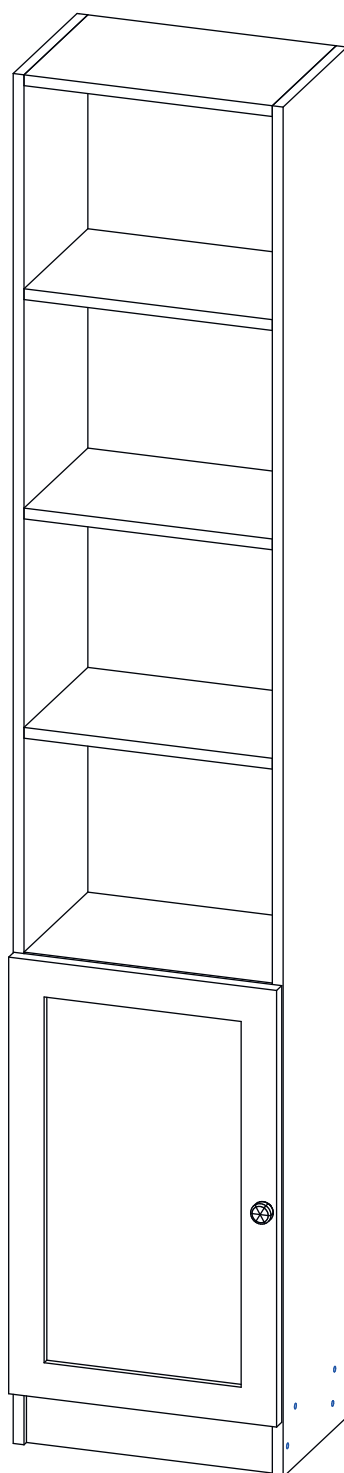


Инструкция по сборке

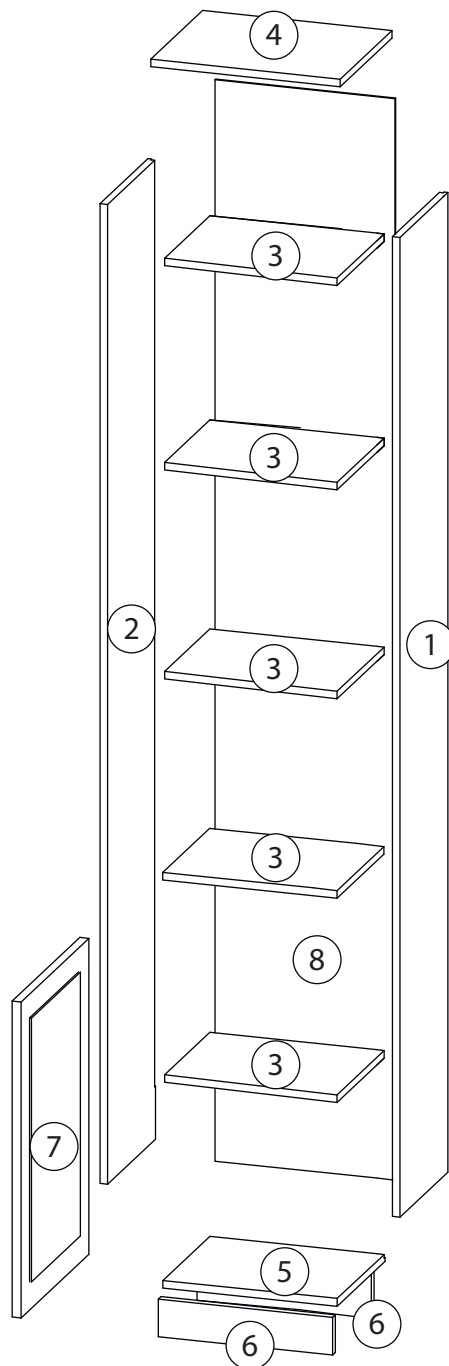
Карлос

Книжный шкаф - 021

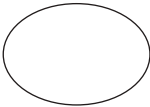
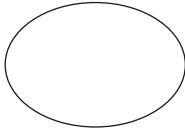

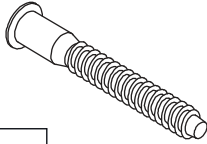
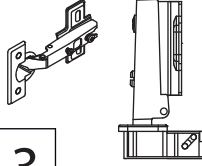


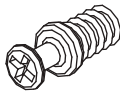
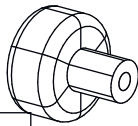
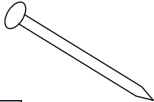


Детали

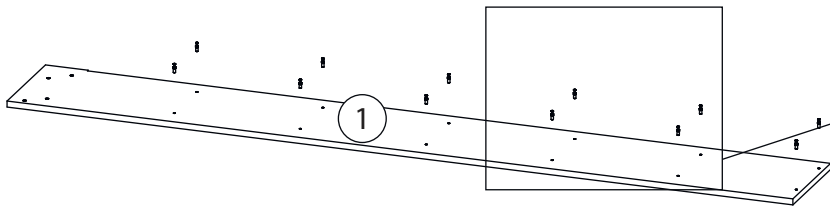
| Поз. | Наименование | Кол-во | Длина | Ширина |
|------|----------------|--------|-------|--------|
| 1 | Правый бок | 1 | 2030 | 260 |
| 2 | Левый бок | 1 | 2030 | 260 |
| 3 | Горизонтальная | 5 | 368 | 260 |
| 4 | Горизонтальная | 1 | 368 | 260 |
| 5 | Горизонтальная | 1 | 368 | 260 |
| 6 | Цоколь | 2 | 80 | 368 |
| 7 | Фасад | 1 | 647 | 397 |
| 8 | Задняя стенка | 1 | 1947 | 397 |



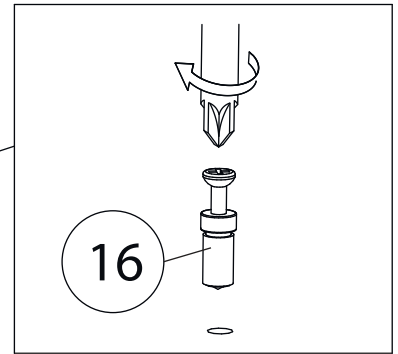
Фурнитура

| | | | | |
|---|---|---|---|---|
|  |  |  |  |  |
| 9 | 10 | 11 | 12 | 13 |
| <u>Заглушка</u> <u>Ø13</u> | <u>Заглушка</u> <u>Ø17-20</u> | <u>Евровинт 6,3x13</u> | <u>Евровинт 7x50</u> | <u>Петля накладная</u> |
|  |  |  |  |  |
| 14 | 15 | 16 | 17 | 18 |
| <u>Саморез 3,5x16</u> | <u>Стяжка VB35</u> | <u>Винт для стяжки</u> <u>VB35</u> | <u>Ручка кнопка</u> | <u>Гвоздь 1,6x25</u> |

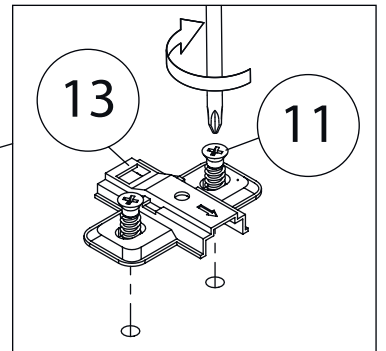
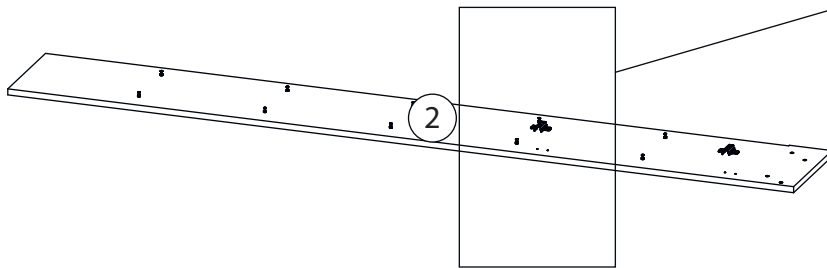
1



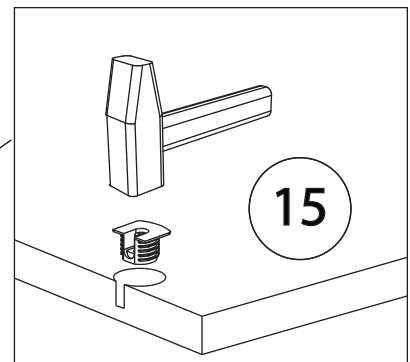
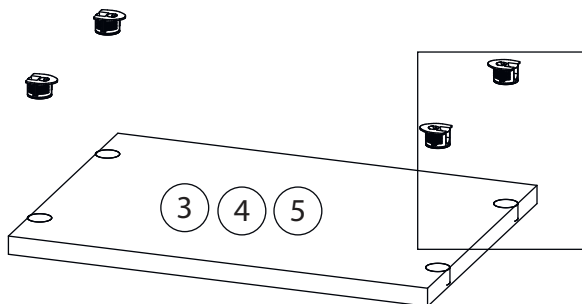
Бок левый (2)
собирается зеркально



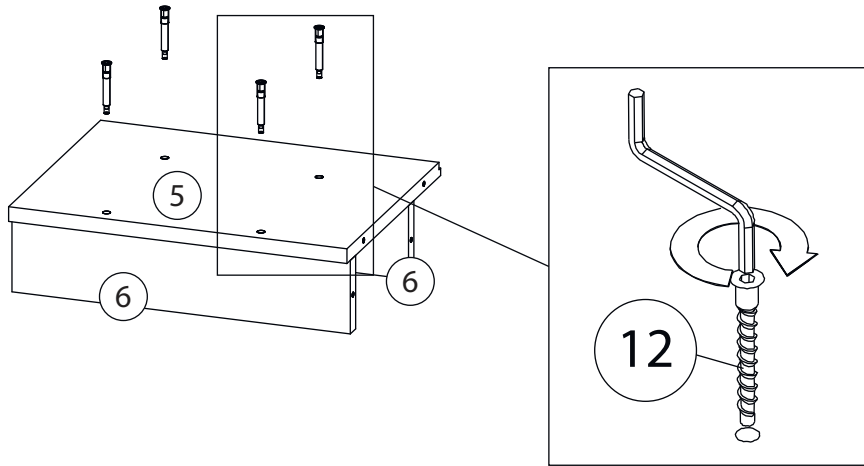
2



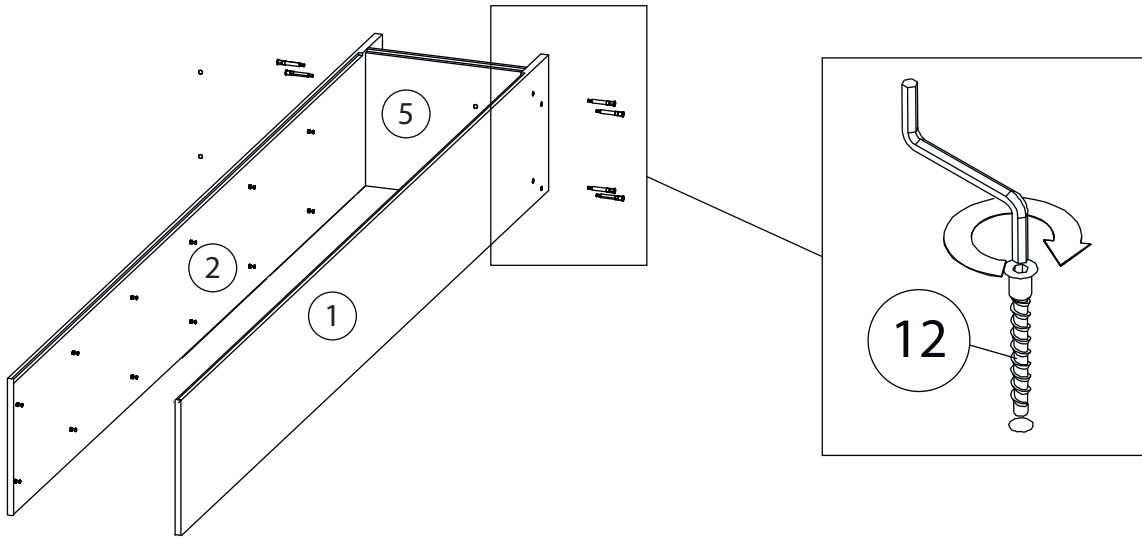
3



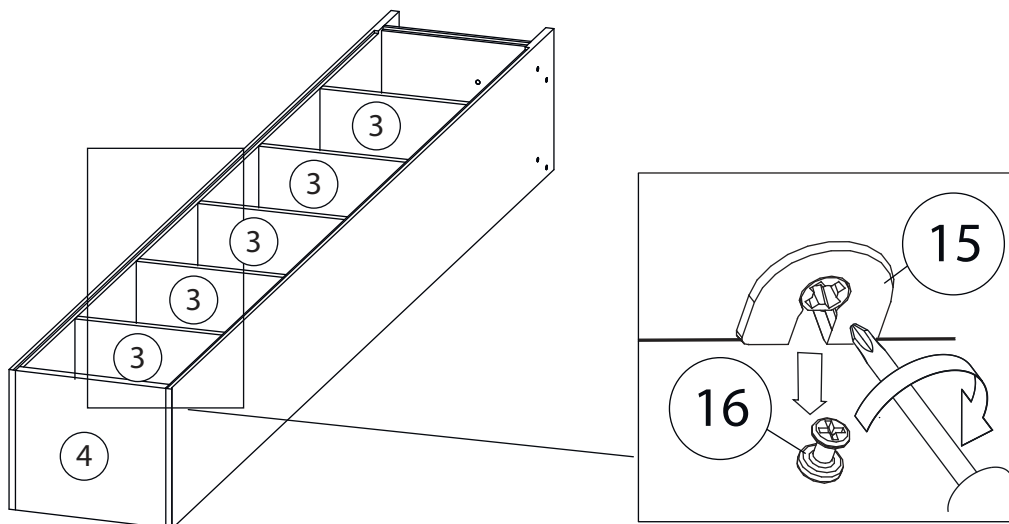
4



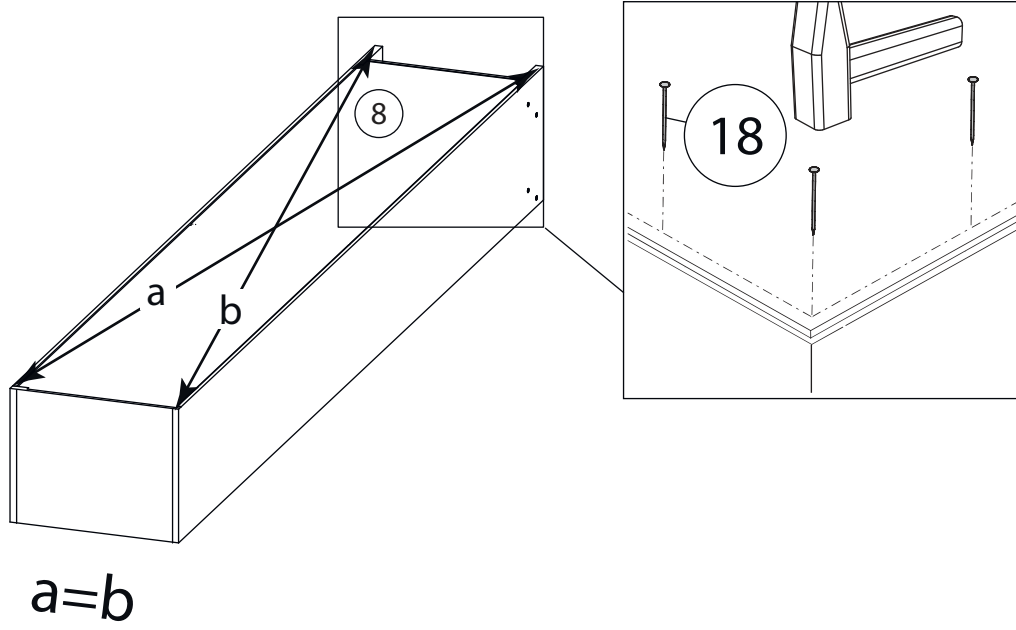
5



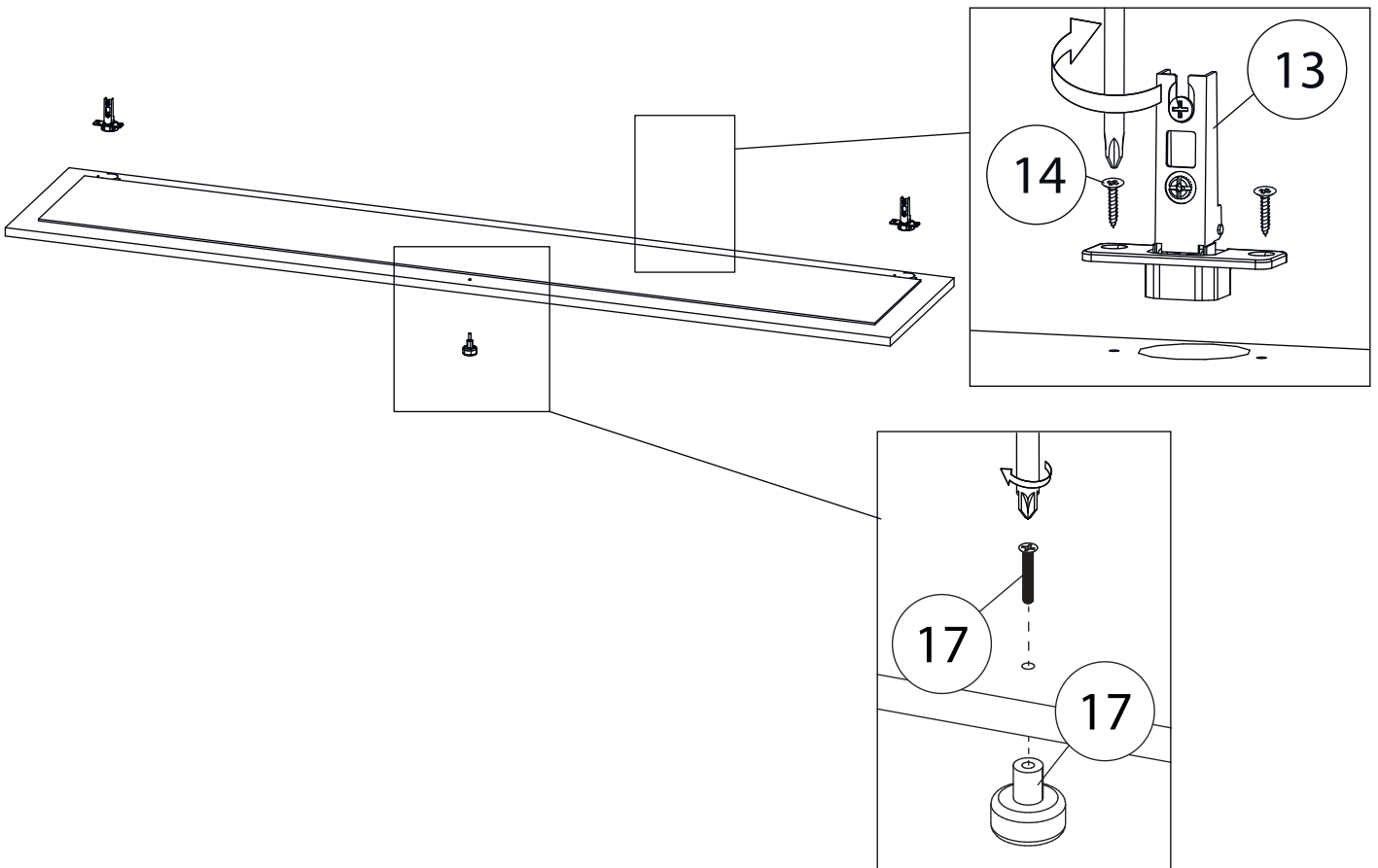
6



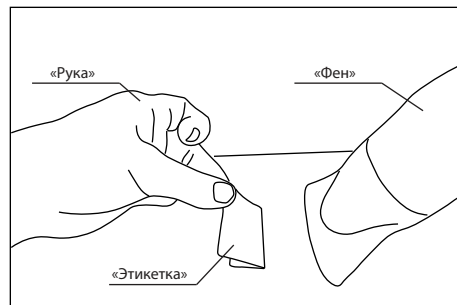
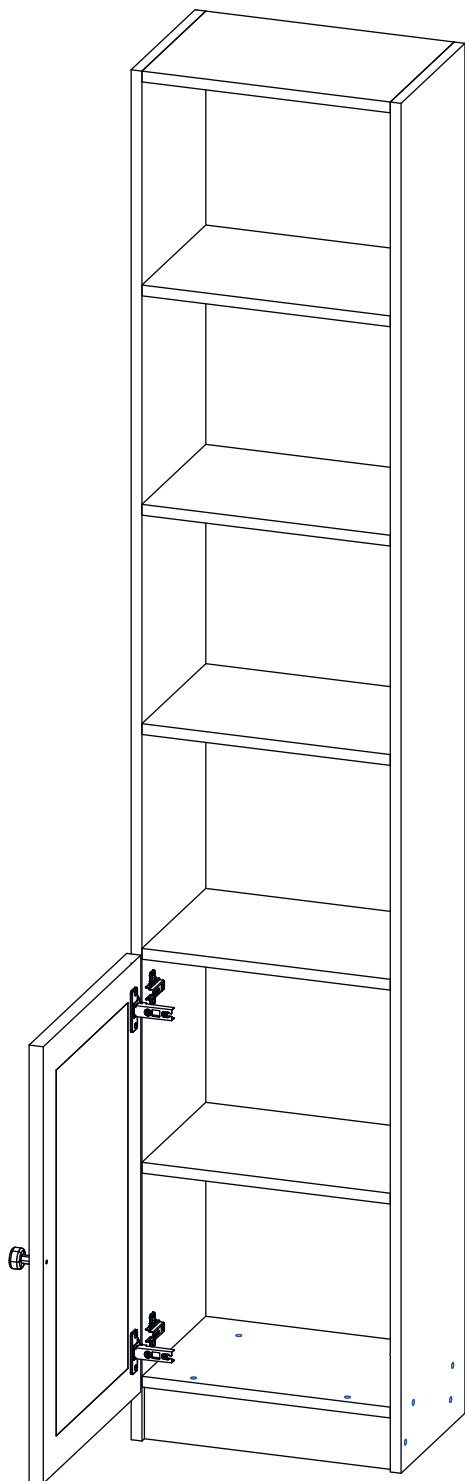
7



8



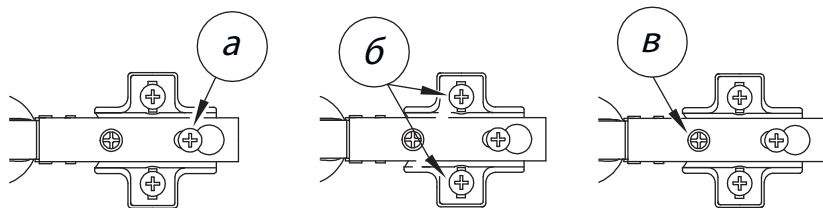
9



Удалить с детали этикетки со штрихкодом при помощи фена.



Заклеить технические отверстия заглушками.



Регулировка петель

а - регулировка расстояния между дверью и корпусом
б - регулировка положения двери по-вертикали
в - регулировка положения ТТдвери по-горизонтали