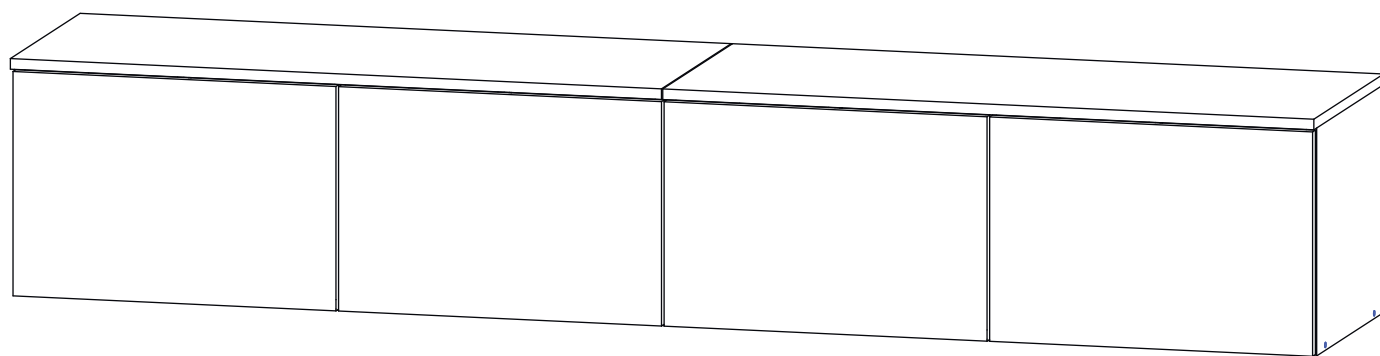


Инструкция по сборке

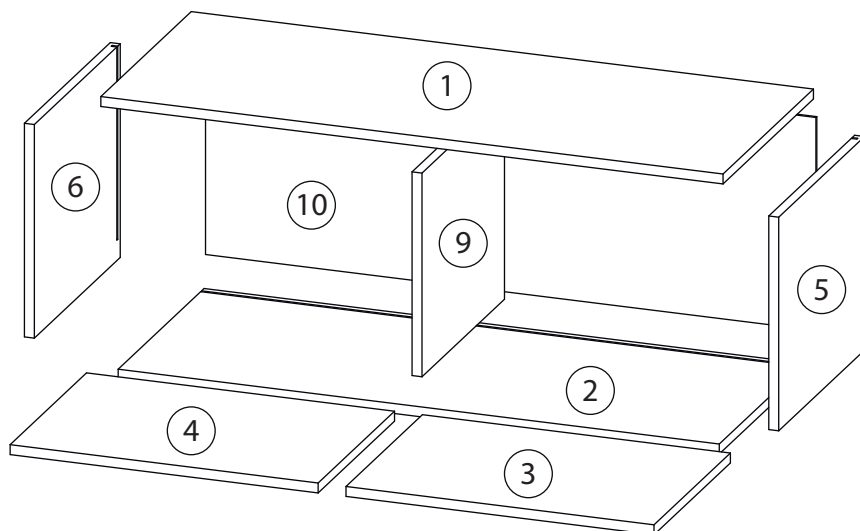
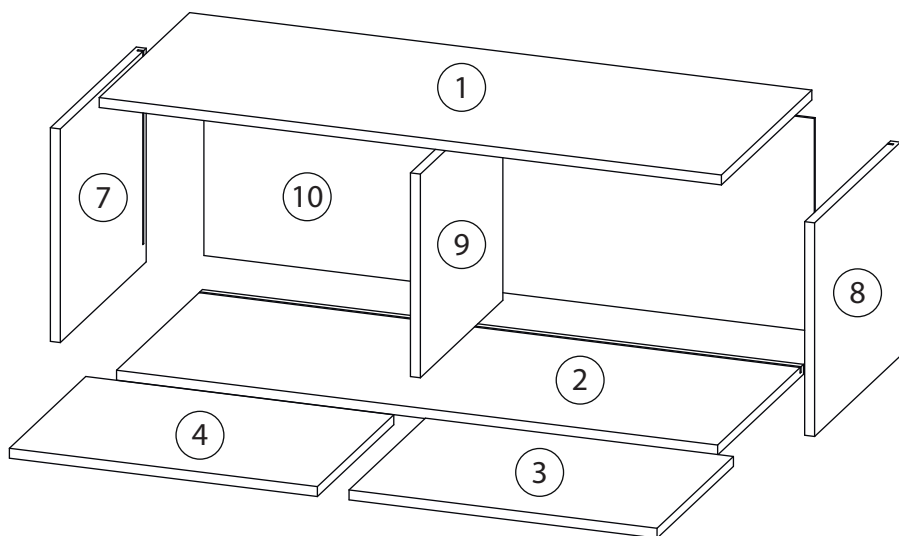
Виго

ТВ тумба - 1



Детали

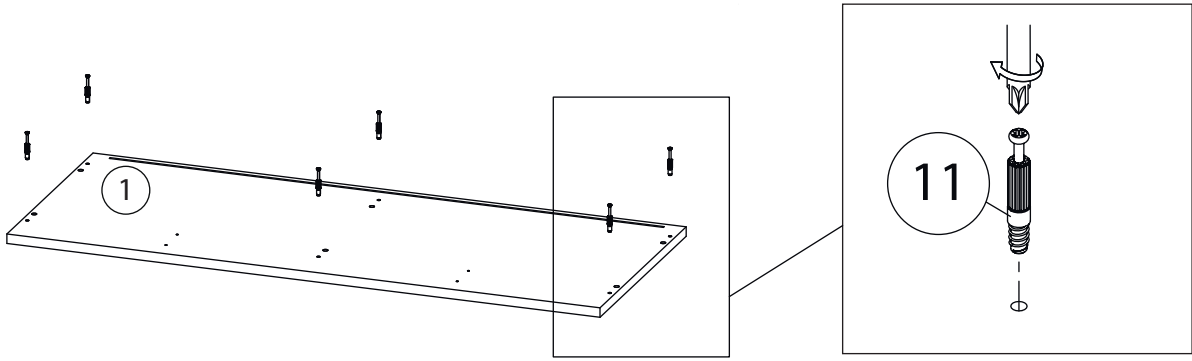
Поз.	Наименование	Кол-во	Длина	Ширина
1	Столешница	2	1002	400
2	Дно	2	968	380
3	Фасад	2	338	496
4	Фасад	2	338	496
5	Бок правый	1	344	380
6	Бок левый	1	344	380
7	Бок левый	1	344	380
8	Бок правый	1	344	380
9	Вертикаль	2	328	365
10	Задняя стенка	2	343	983



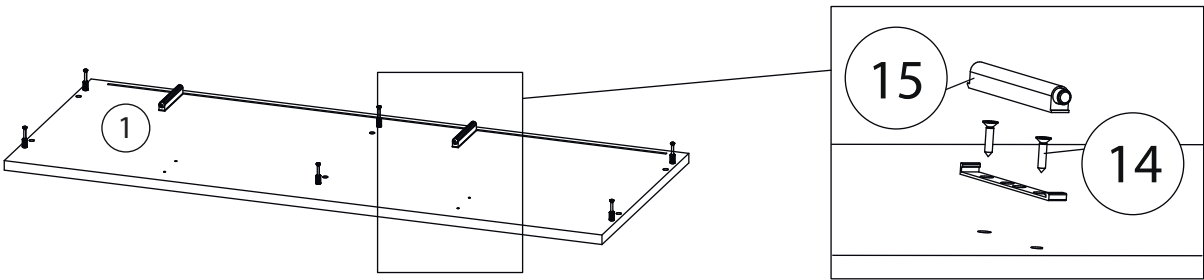
Фурнитура

 <p>11</p>	 <p>12</p>	 <p>13</p>	 <p>14</p>	 <p>15</p>
<p><u>Шток эксцентрика</u></p>	<p><u>Эксцентрик</u></p>	<p><u>Шкант бук</u></p>	<p><u>Саморез 3,5x16</u></p>	<p><u>Упор-защелка с толкателем</u></p>
 <p>16</p>	 <p>17</p>	 <p>18</p>	 <p>19</p>	 <p>20</p>
<p><u>Подвес + заглушка</u></p>	<p><u>Полоса крепёжная</u></p>	<p><u>Фиксатор задней стенки</u></p>	<p><u>Петля накладная</u></p>	<p><u>Кронштейн газовый</u></p>
 <p>21</p>	 <p>22</p>	 <p>23</p>	 <p>24</p>	
<p><u>Евровинт 6,3x13</u></p>	<p><u>Заглушка Ø17-20</u></p>	<p><u>Евровинт 7x50</u></p>	<p><u>Стяжка межсекционная</u></p>	

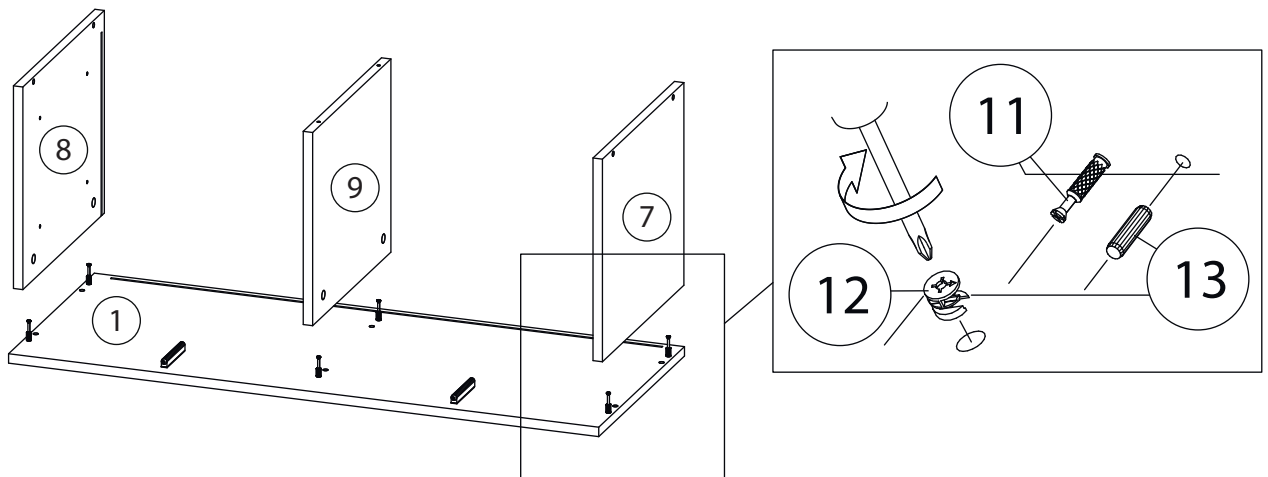
1



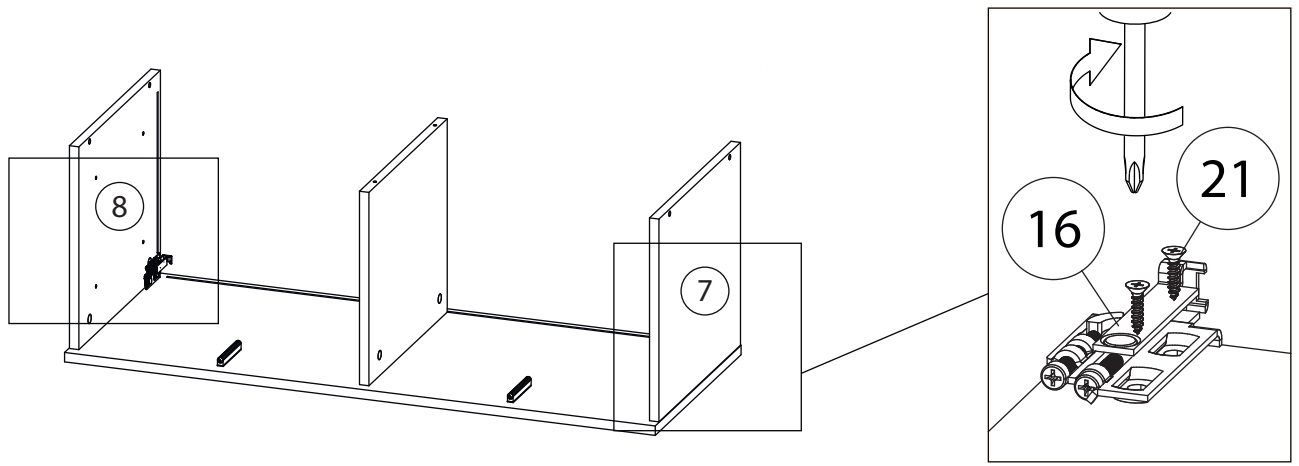
2



3

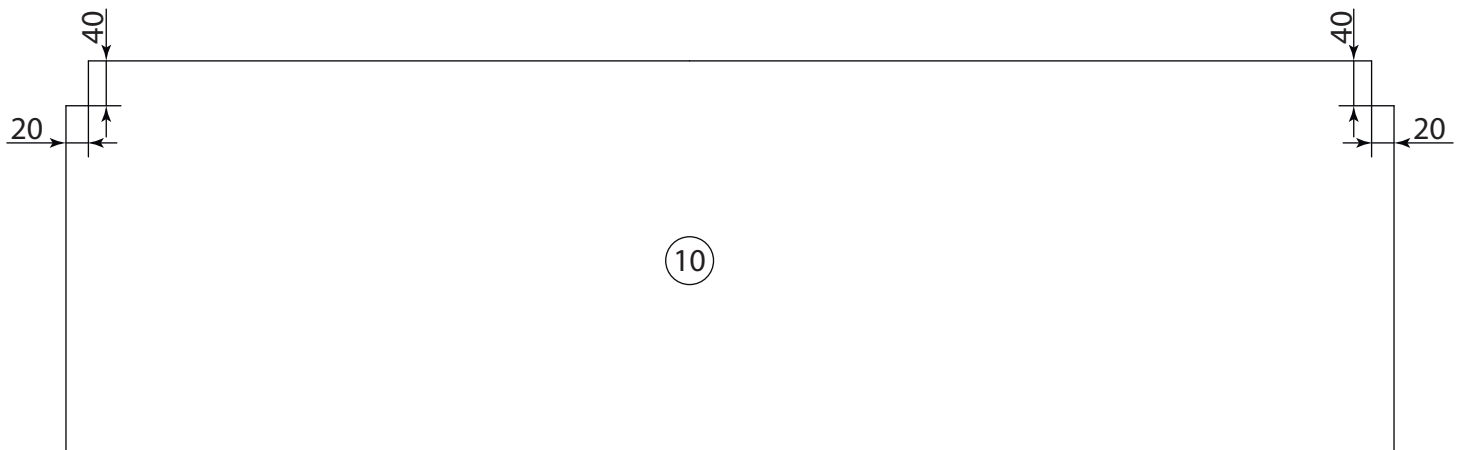


4

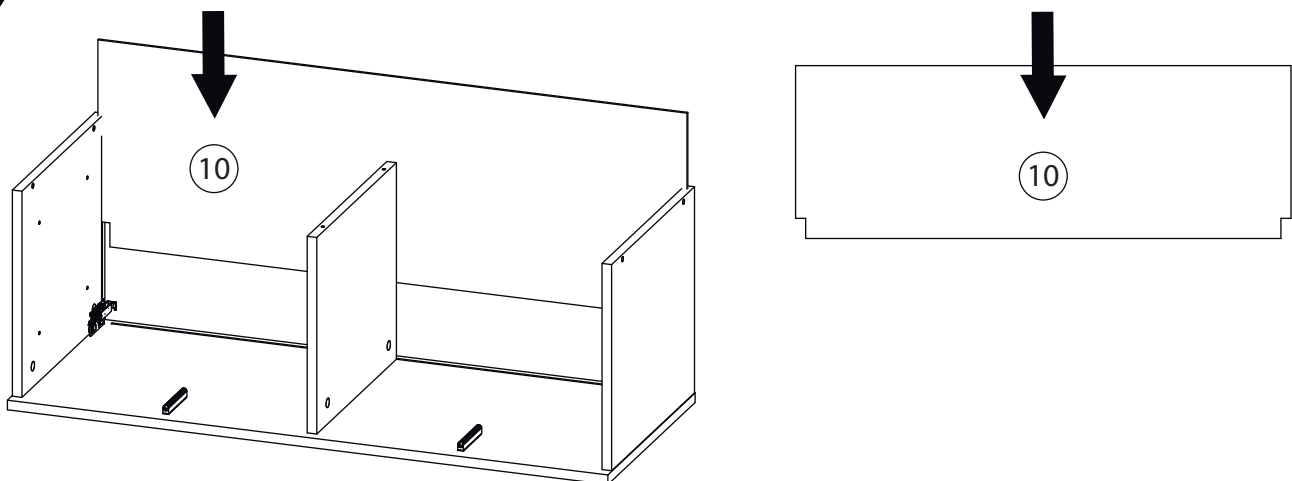


5

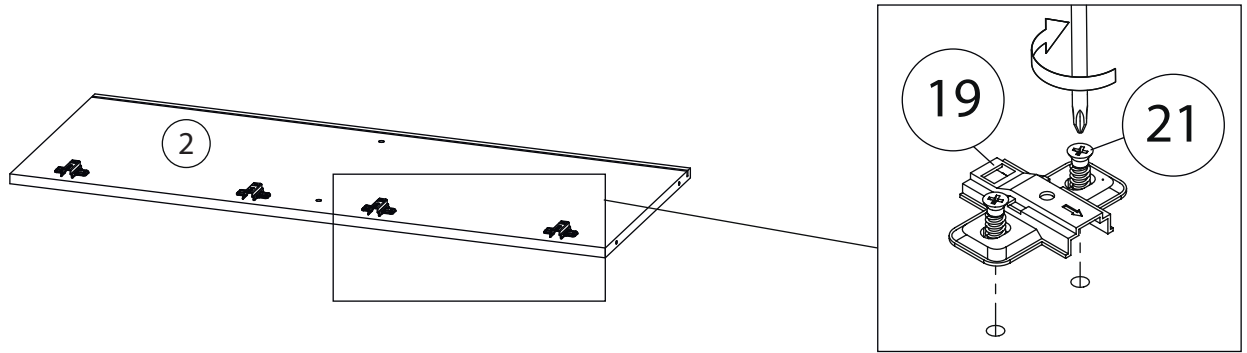
Вырежьте прорезы для навесов (20x40мм) согласно приложенной схеме.



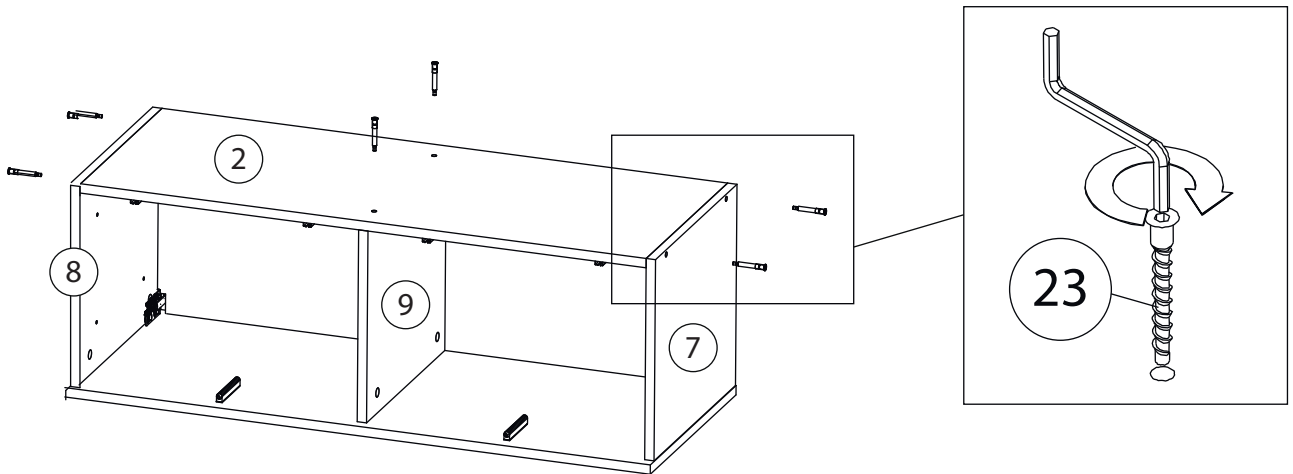
6



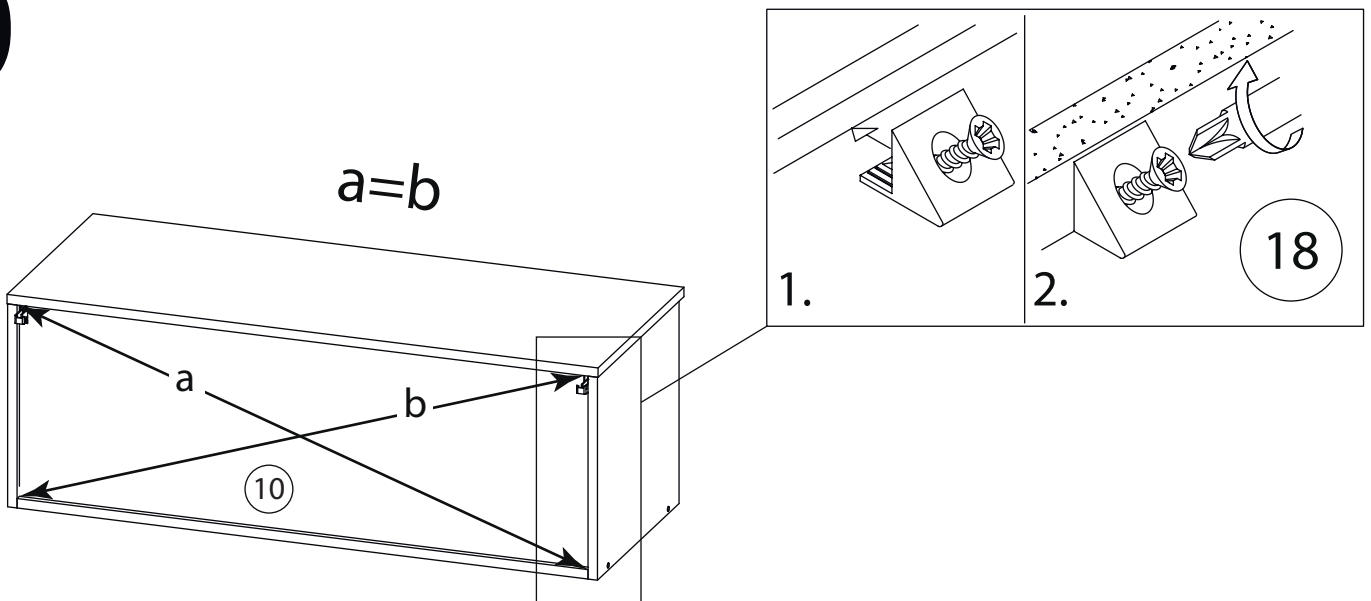
7



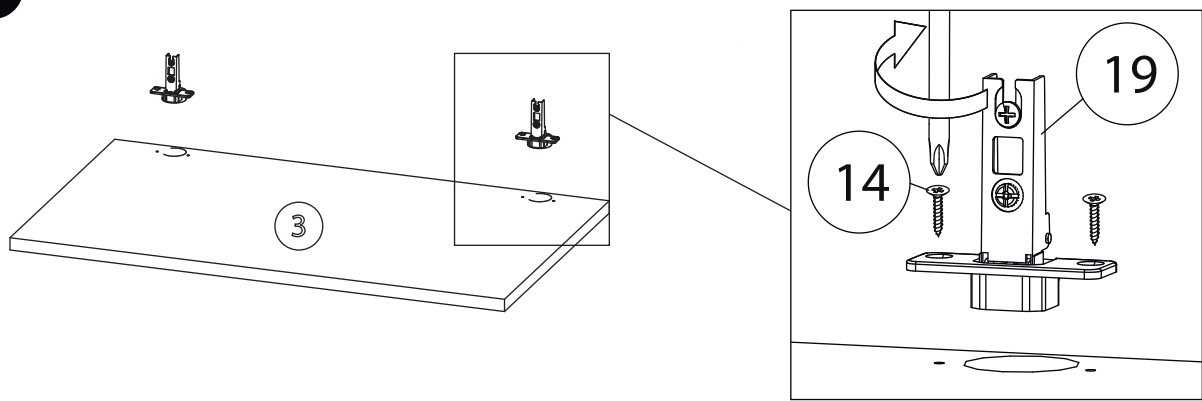
8



9

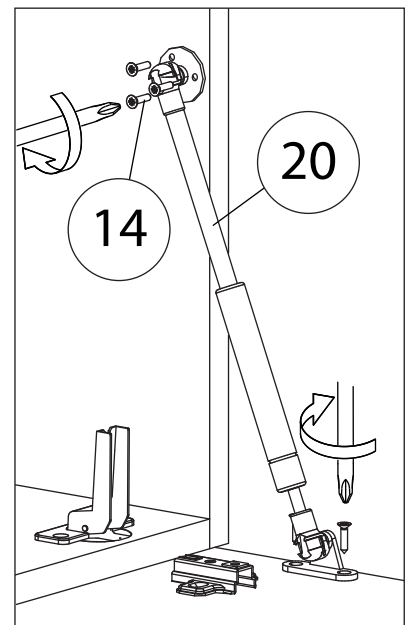
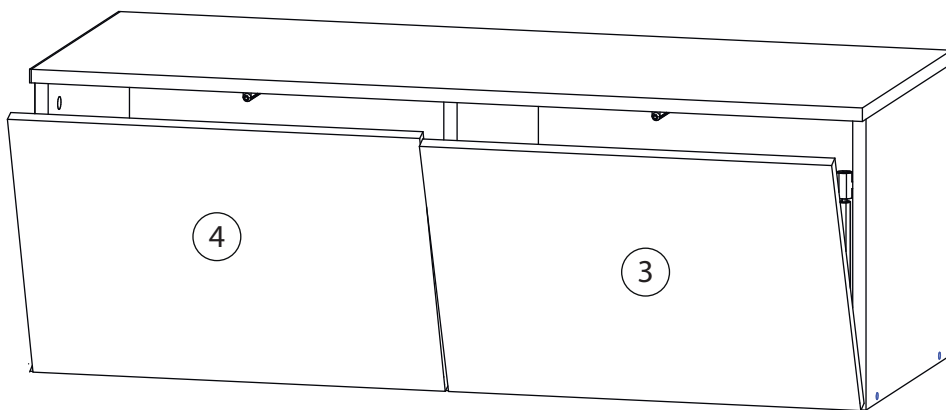


10



Второй фасад (4)
собирается аналогично

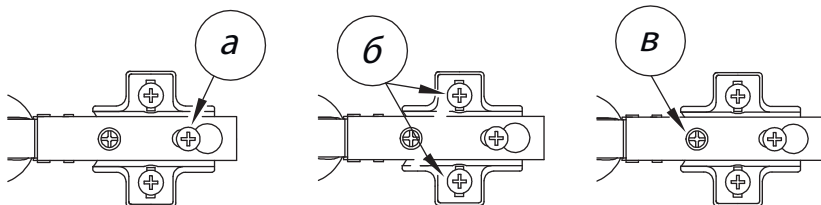
11



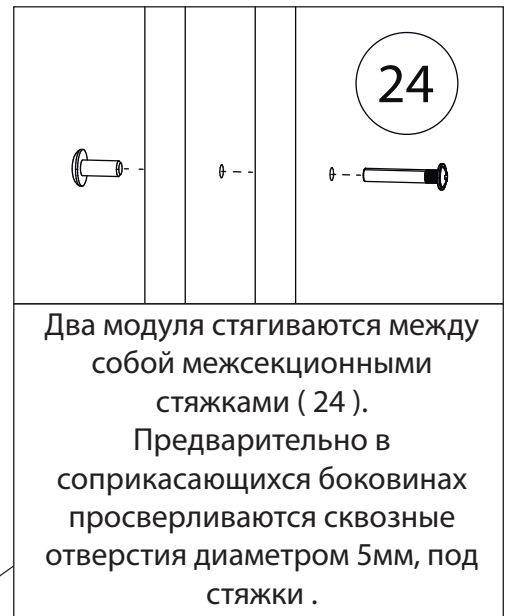
Вторая половина
собирается зеркально

Регулировка петель

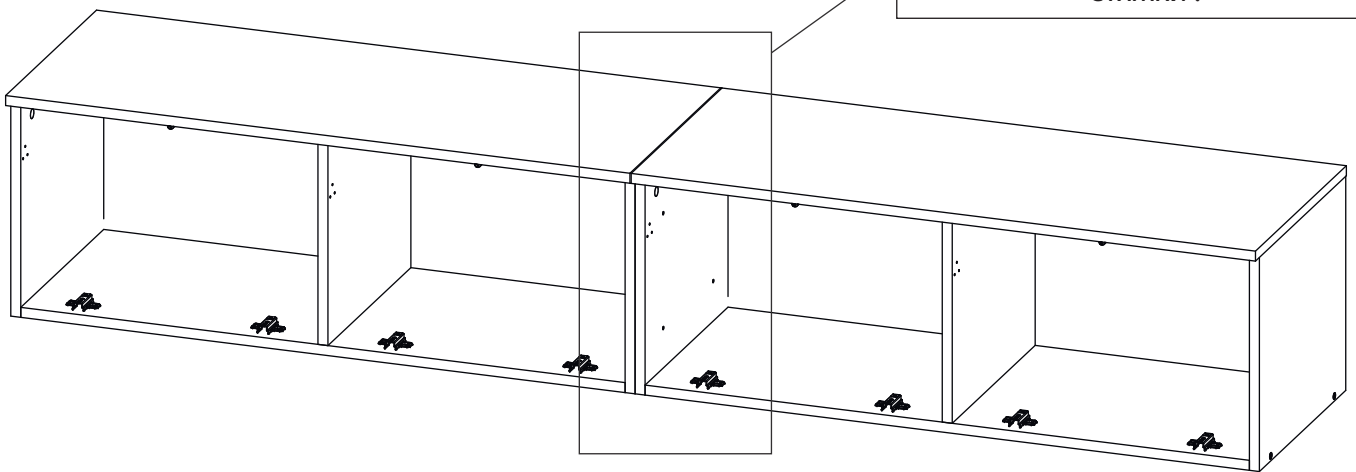
а - регулировка расстояния
между дверью и корпусом
б - регулировка положения
двери по-вертикали
в - регулировка положения
двери по-горизонтали



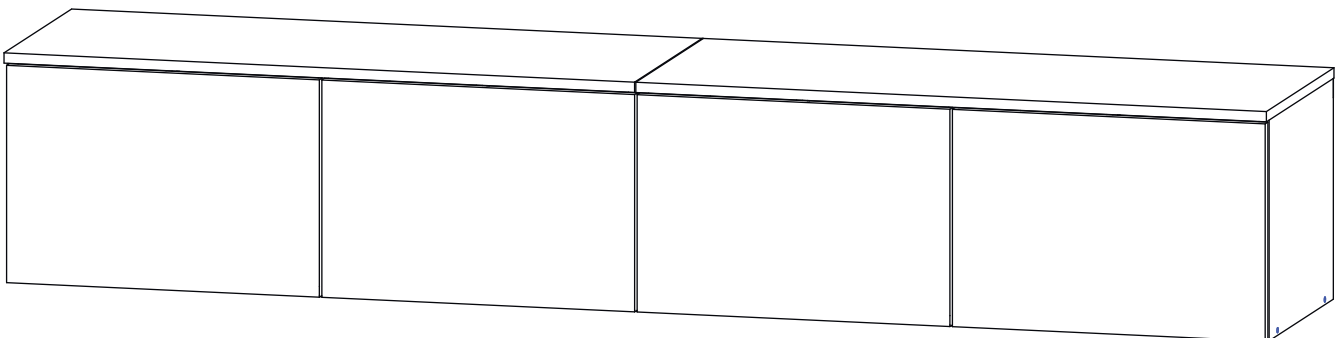
12



Два модуля стягиваются между собой межсекционными стяжками (24).
Предварительно в соприкасающихся боковинах просверливаются сквозные отверстия диаметром 5мм, под стяжки .



13



Закрепите полосу крепёжную для навеса (17) на стене горизонтально.
Навесьте собранную полку на полосу крепёжную.

Заклеить технические
отверстия заглушками.