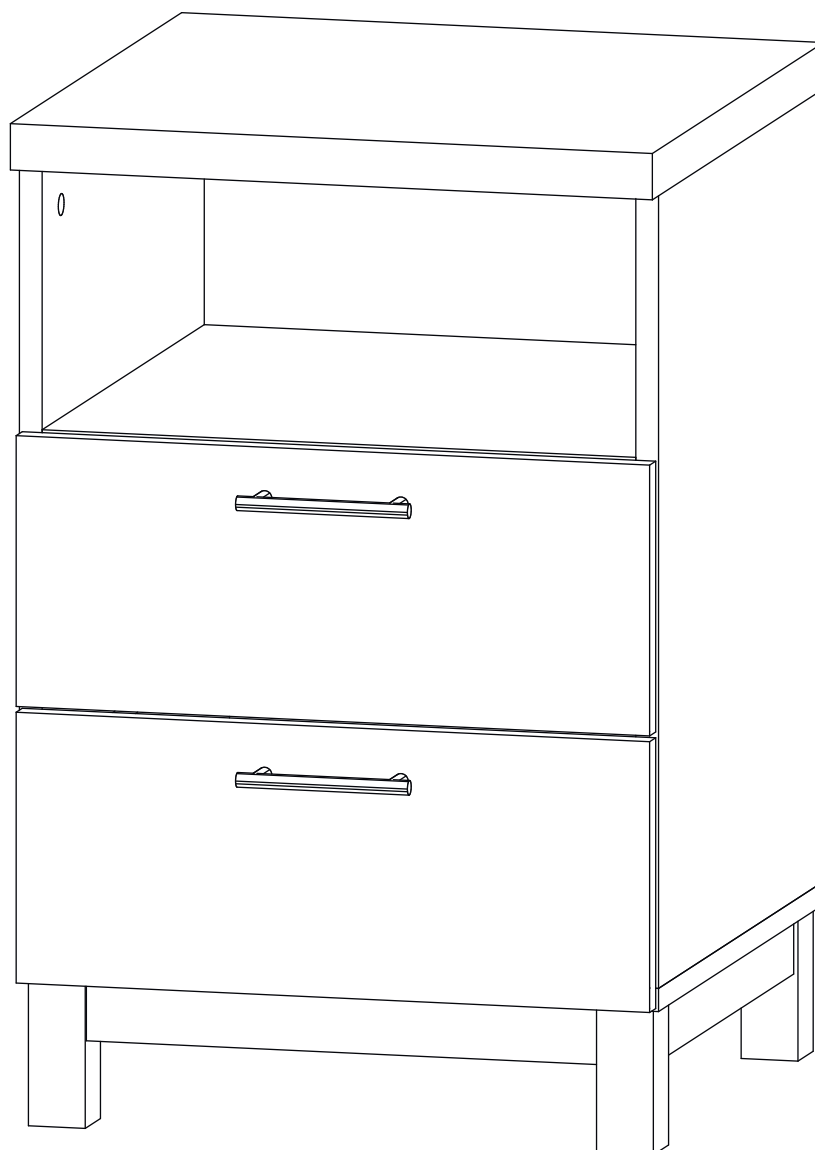


Инструкция по сборке

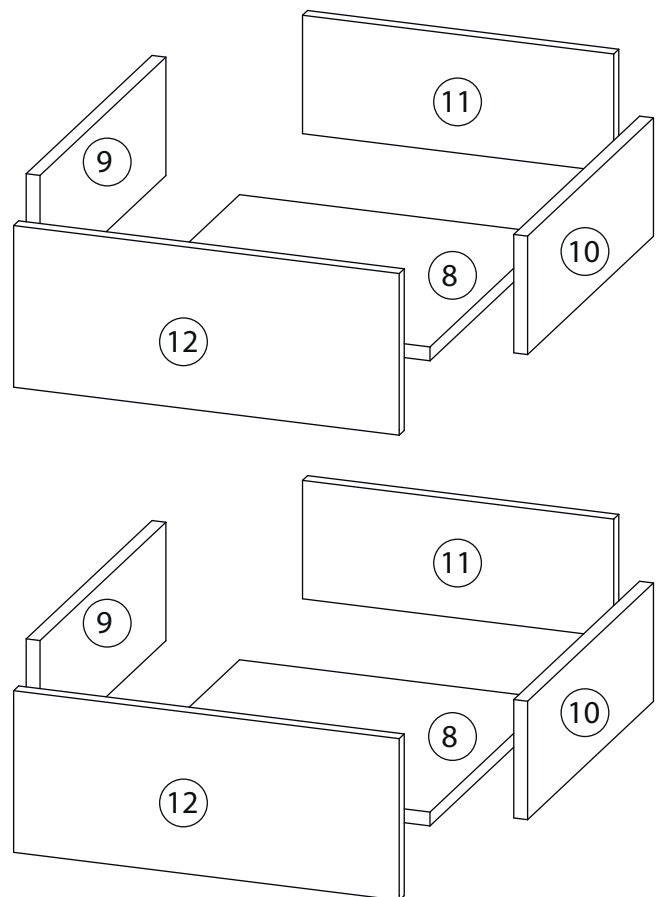
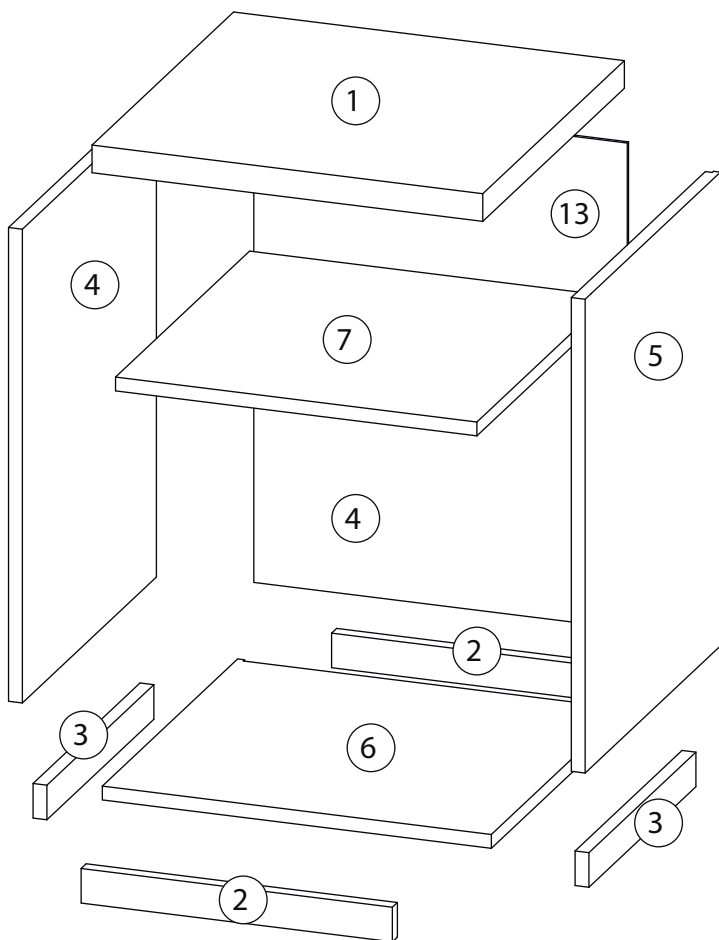
Техас

Тумба прикроватная №2

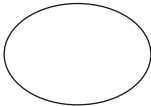
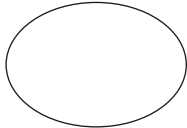
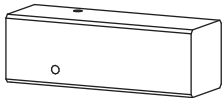
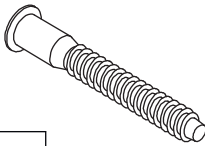
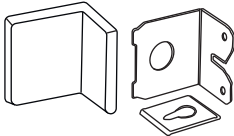

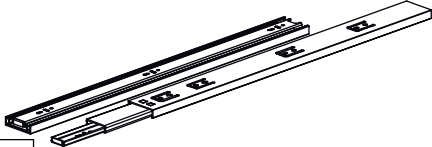
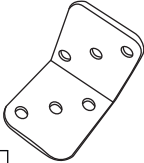
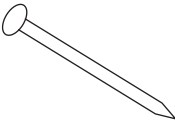
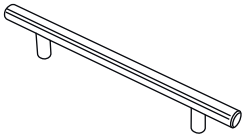
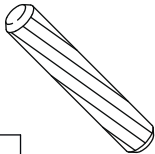
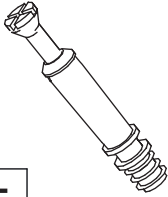
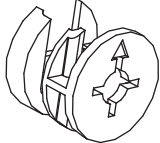
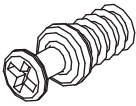
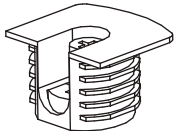


Детали

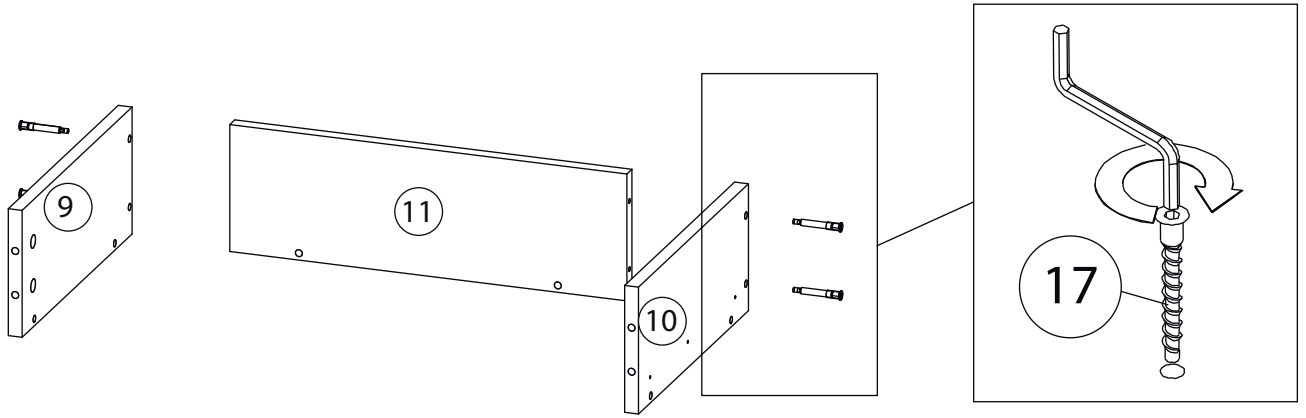
Поз.	Наименование	Кол-во	Длина	Ширина																			
1	Столешница	1	452	450																			
2	Планка	2	360	40																			
3	Планка	2	340	40																			
4	Бок левый	1	548	430																			
5	Бок правый	1	548	430																			
6	Дно	1	450	430																			
7	Полка	1	418	426																			
8	Дно ящика	2	360	384																			
9	Бок. ящ. левая	2	137	10	Бок. ящ. правая	2	400	137	11	Задн. пан. ящика	2	360	137	12	Фасад ящика	2	446	187	13	Задняя стенка	1	562	432
10	Бок. ящ. правая	2	400	137																			
11	Задн. пан. ящика	2	360	137																			
12	Фасад ящика	2	446	187																			
13	Задняя стенка	1	562	432																			



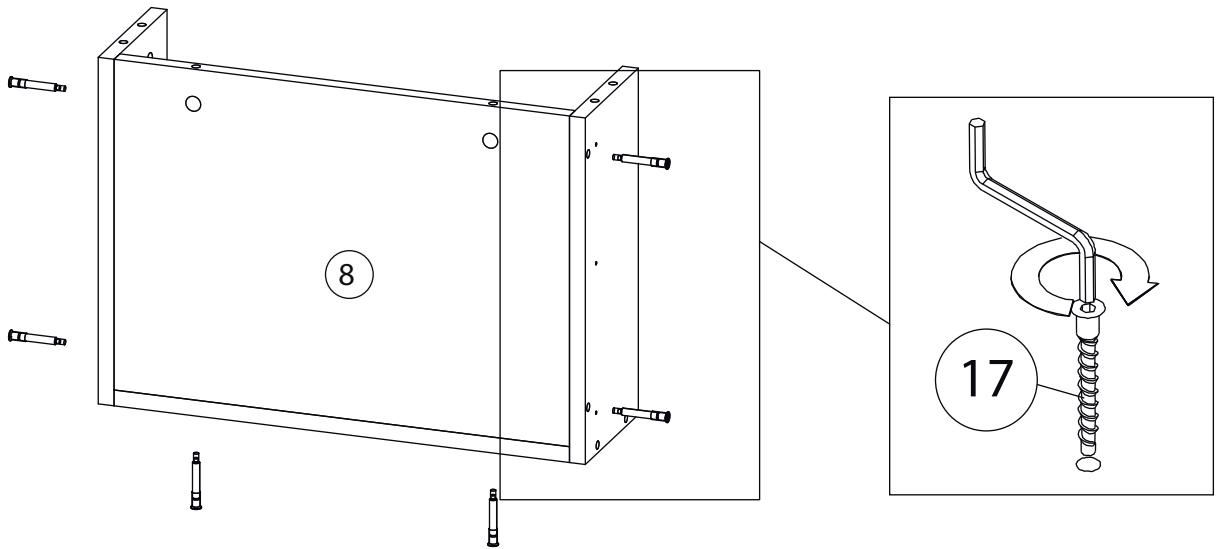
Фурнитура

 14	 15	 16	 17	 18
<u>Заглушка</u> $\varnothing 13$	<u>Заглушка</u> $\varnothing 17-20$	<u>Опора</u>	<u>Евровинт 7x50</u>	<u>Крепежный уголок</u>
 19	 20	 21	 22	
<u>Саморез 3,5x16</u>	<u>Шариковые направляющие</u>	<u>Уголок</u>	<u>Гвоздь 1,6x25</u>	
 23	 24	 25	 26	 27
<u>Ручка</u>	<u>Шкант бук</u>	<u>Шток эксцентрика</u>	<u>Эксцентрик</u>	<u>Винт для стяжки</u> <u>VB35</u>
 28				
<u>Стяжка VB35</u>				

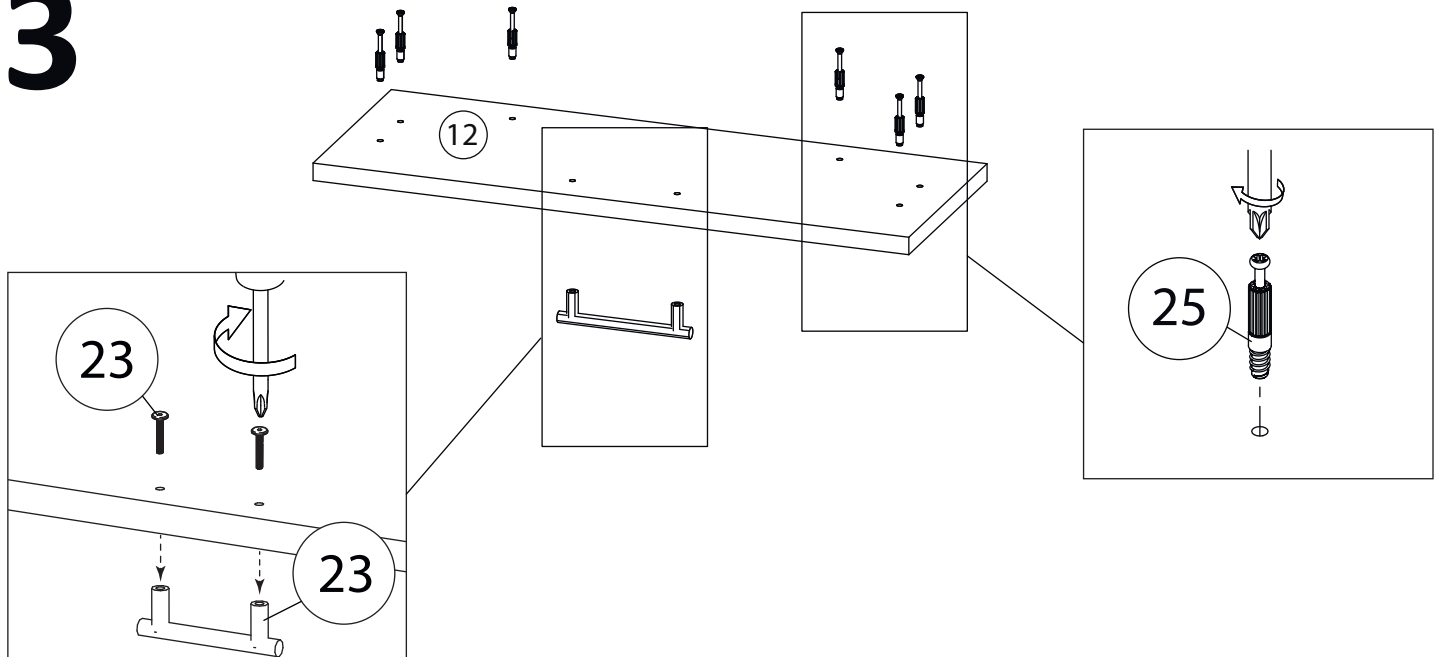
1



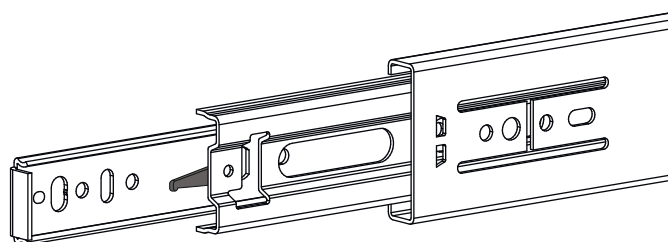
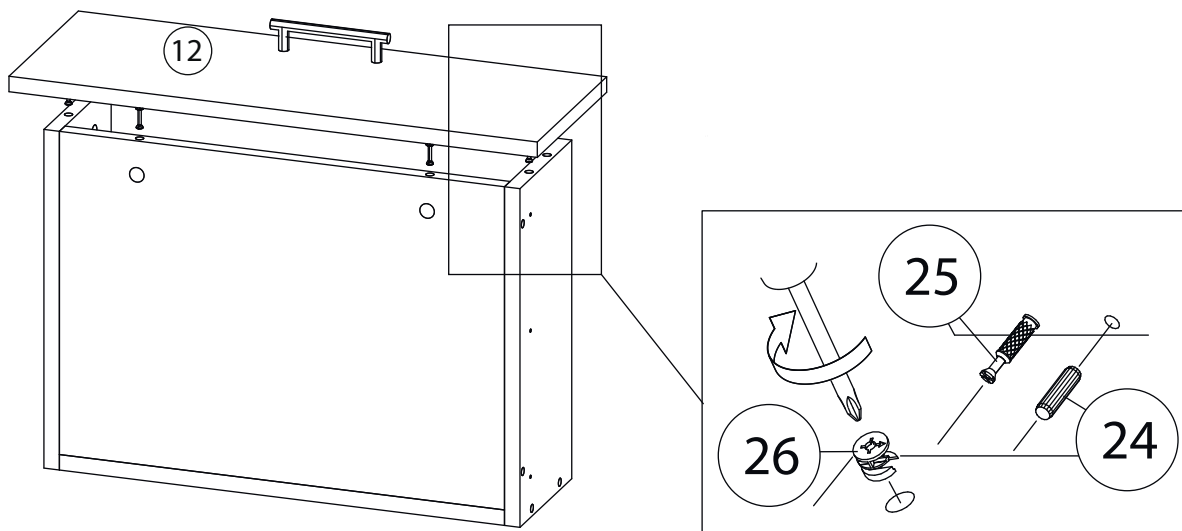
2



3



4

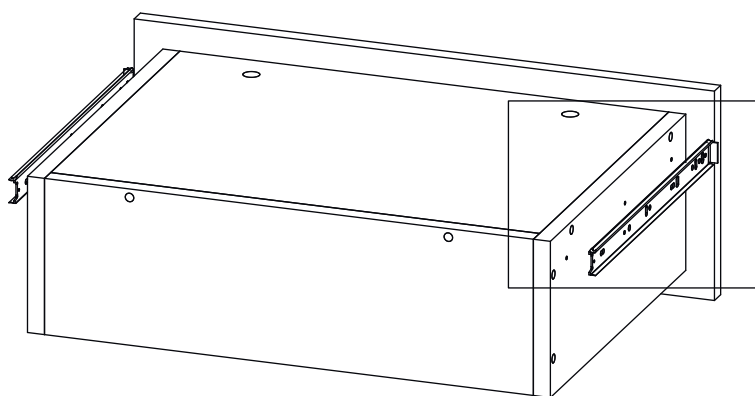


Внимание! Во избежание заклинивания механизма не устанавливайте заглушки винтов и эксцентров над направляющими!

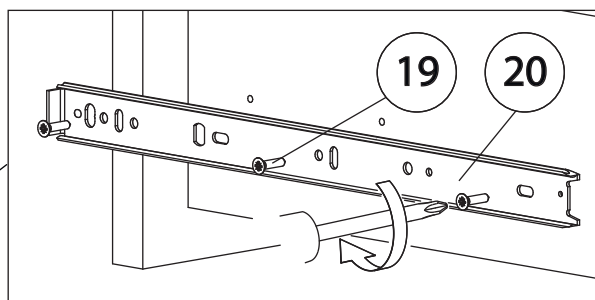
Схема установки шариковых направляющих.

Для установки шариковых направляющих в изделие необходимо разъединить их на две части. Широкая часть устанавливается на боковую стенку каркаса, а узкая на боковую стенку выдвижного ящика. Разъединение производится путем нажатия на пластиковый рычажок при выдвижении узкой части направляющей (смотри рисунок). Если направляющие крепятся на одной боковине с двух сторон, то саморезы необходимо крепить в разные отверстия направляющей. Для регулировки выкатных ящиков по высоте необходимо крепить узкую часть направляющей через ее овальные отверстия.

5

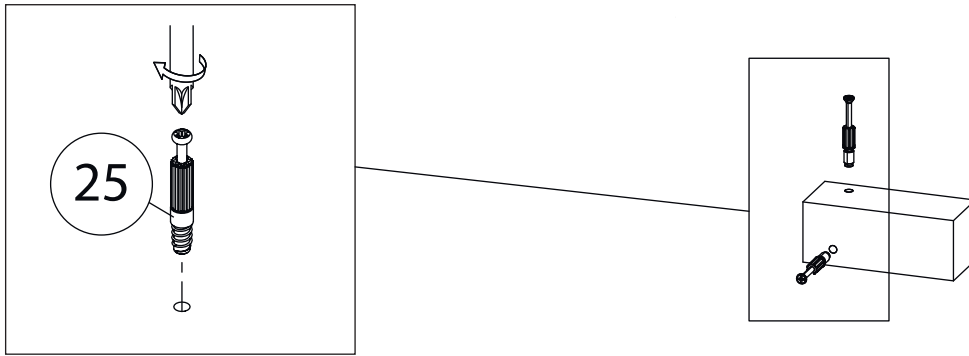


Шариковые направляющие



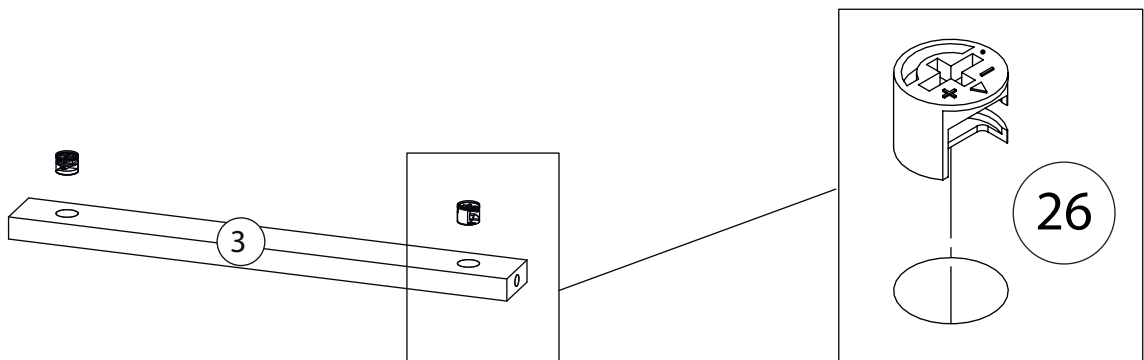
Остальные ящики собираются аналогично.

6



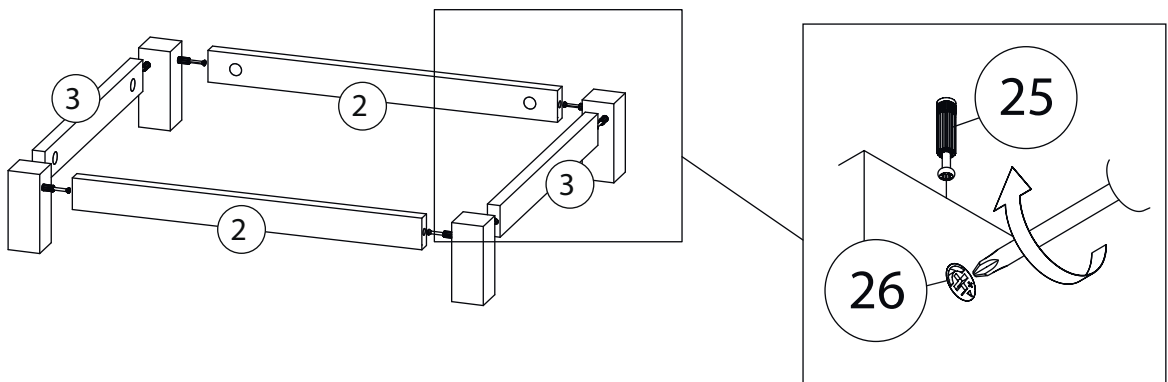
Остальные опоры
собирается аналогично.

7

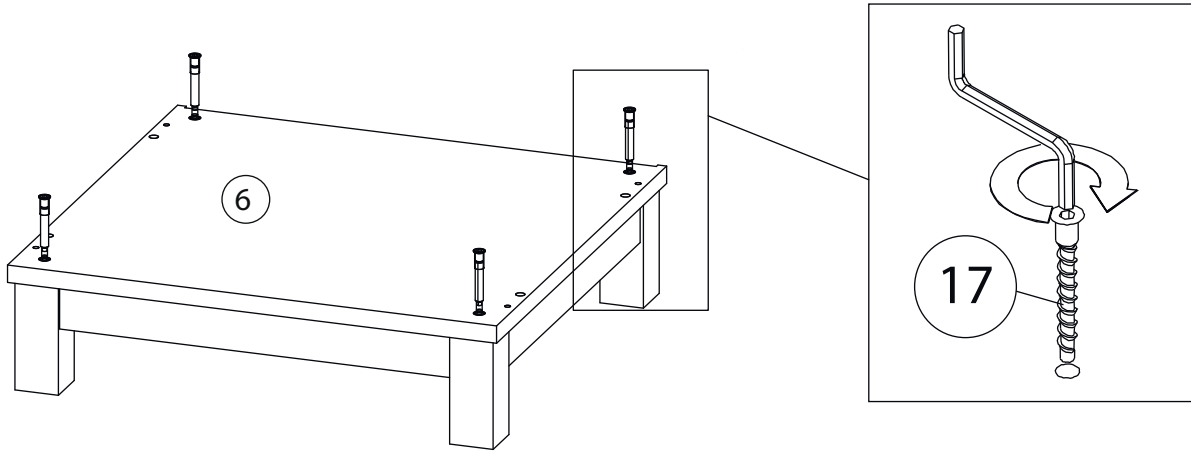


Планка (2)
собирается аналогично

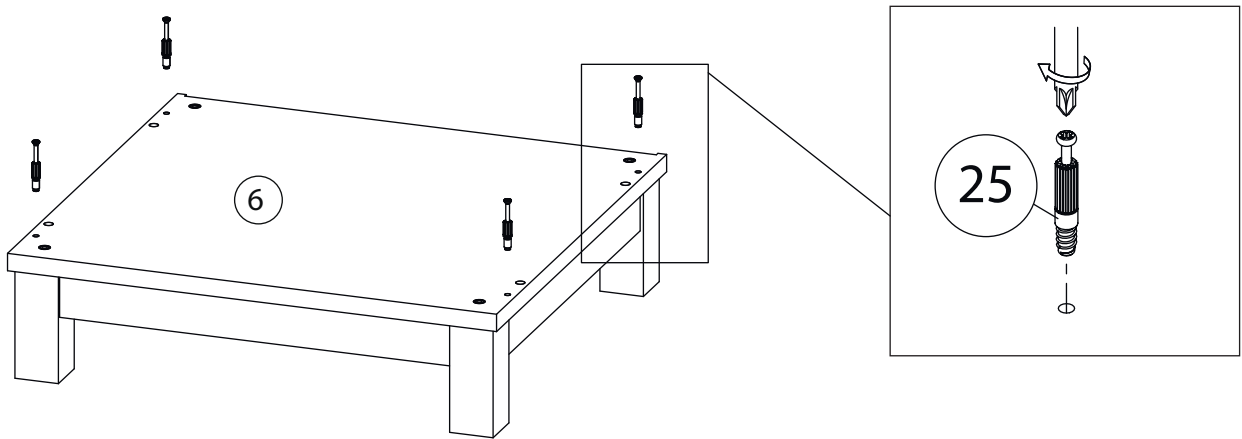
8



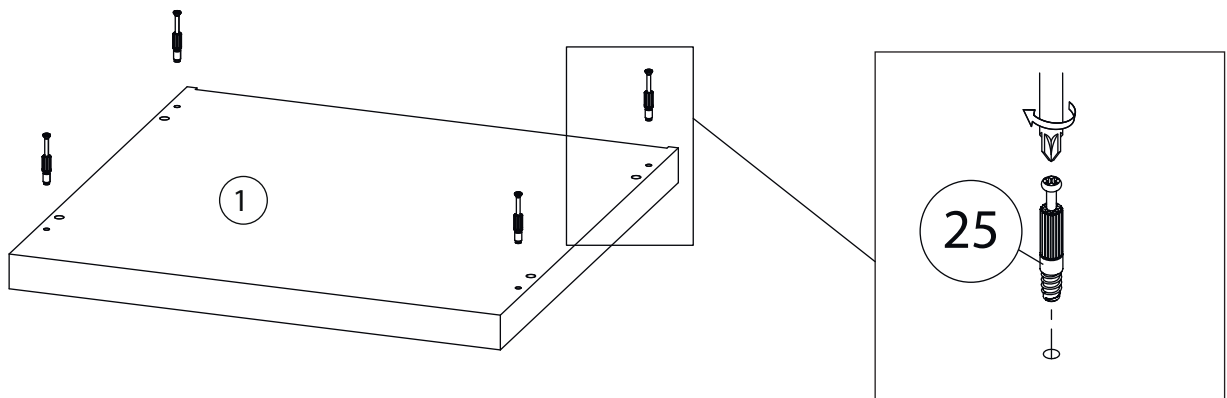
9



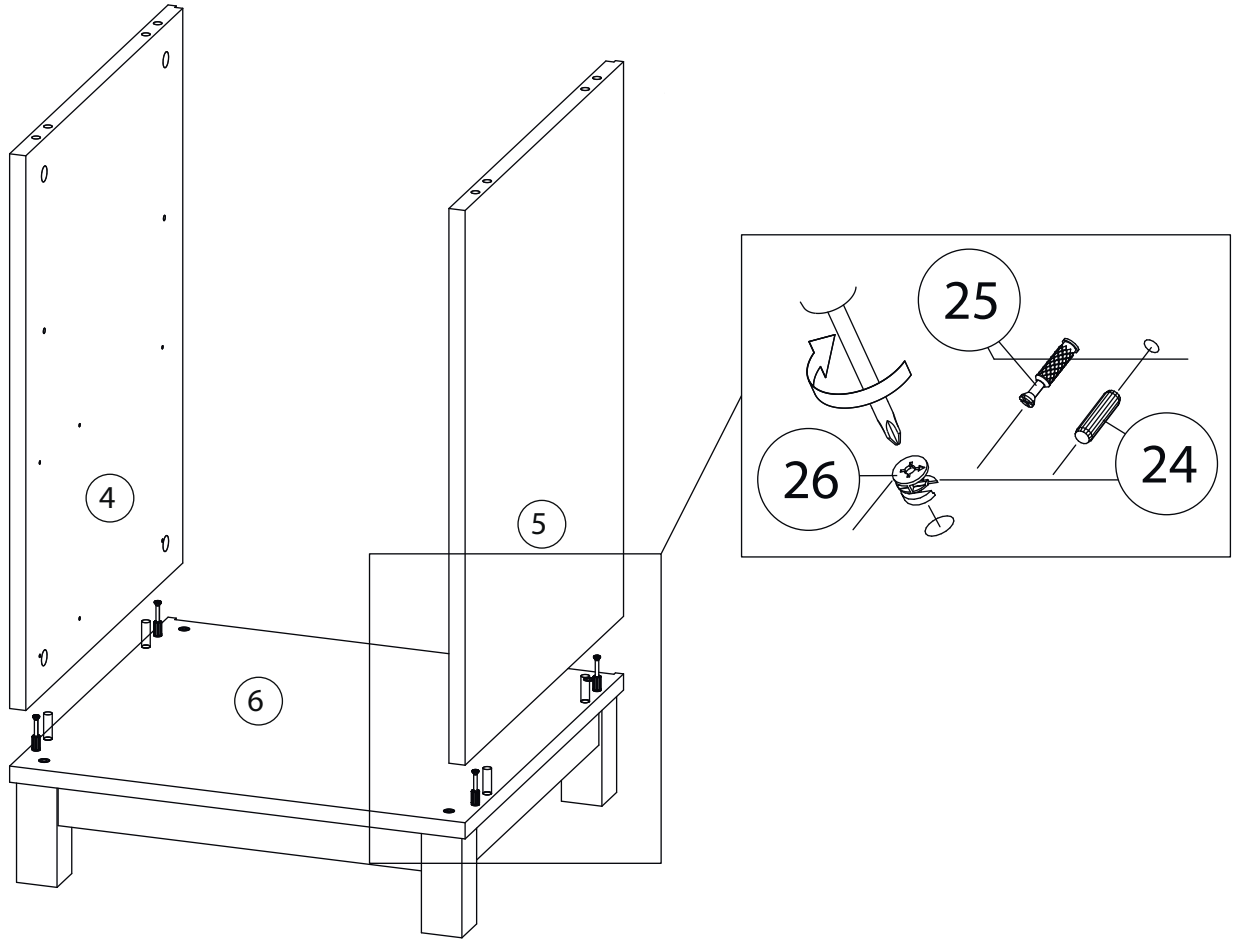
10



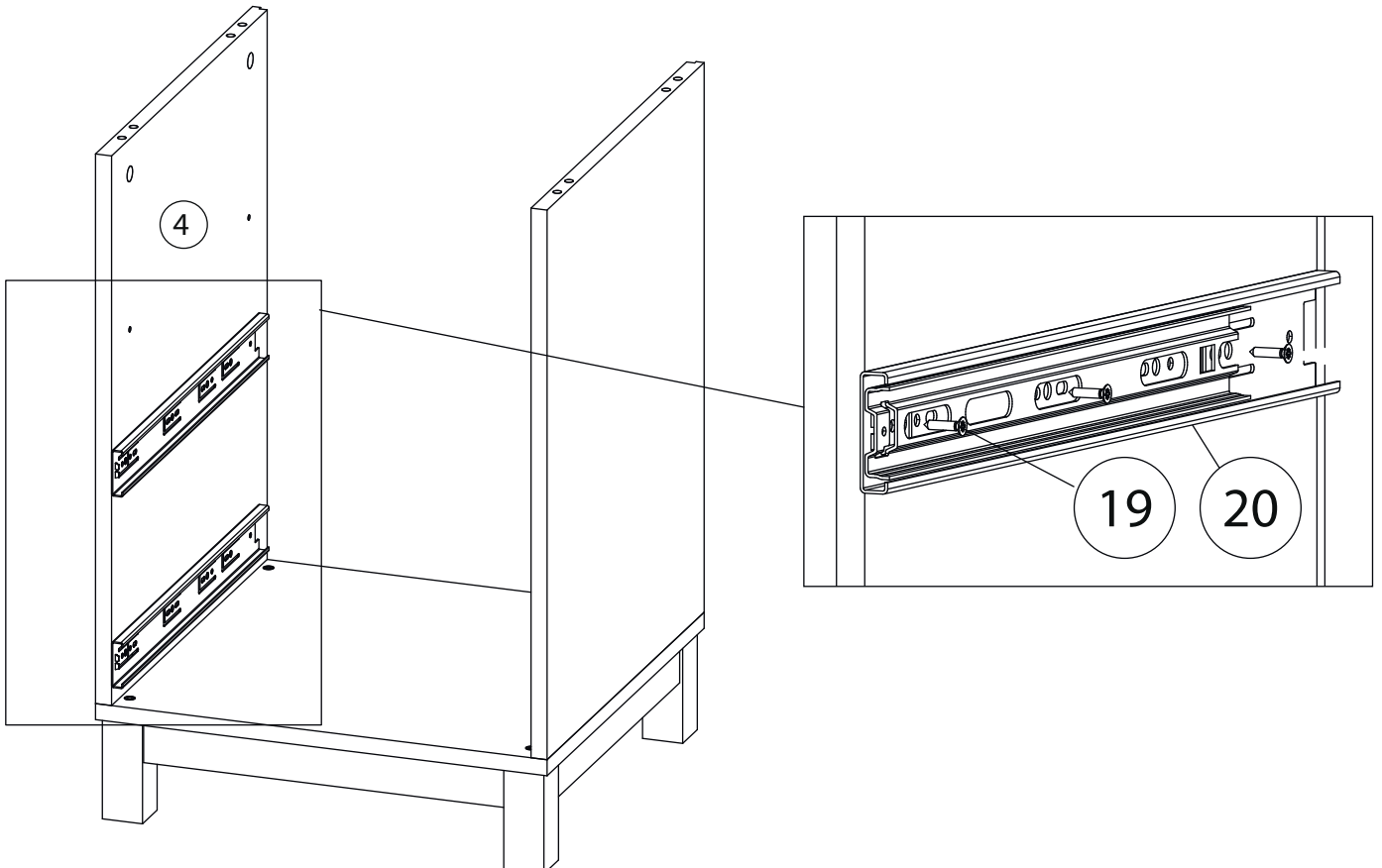
11



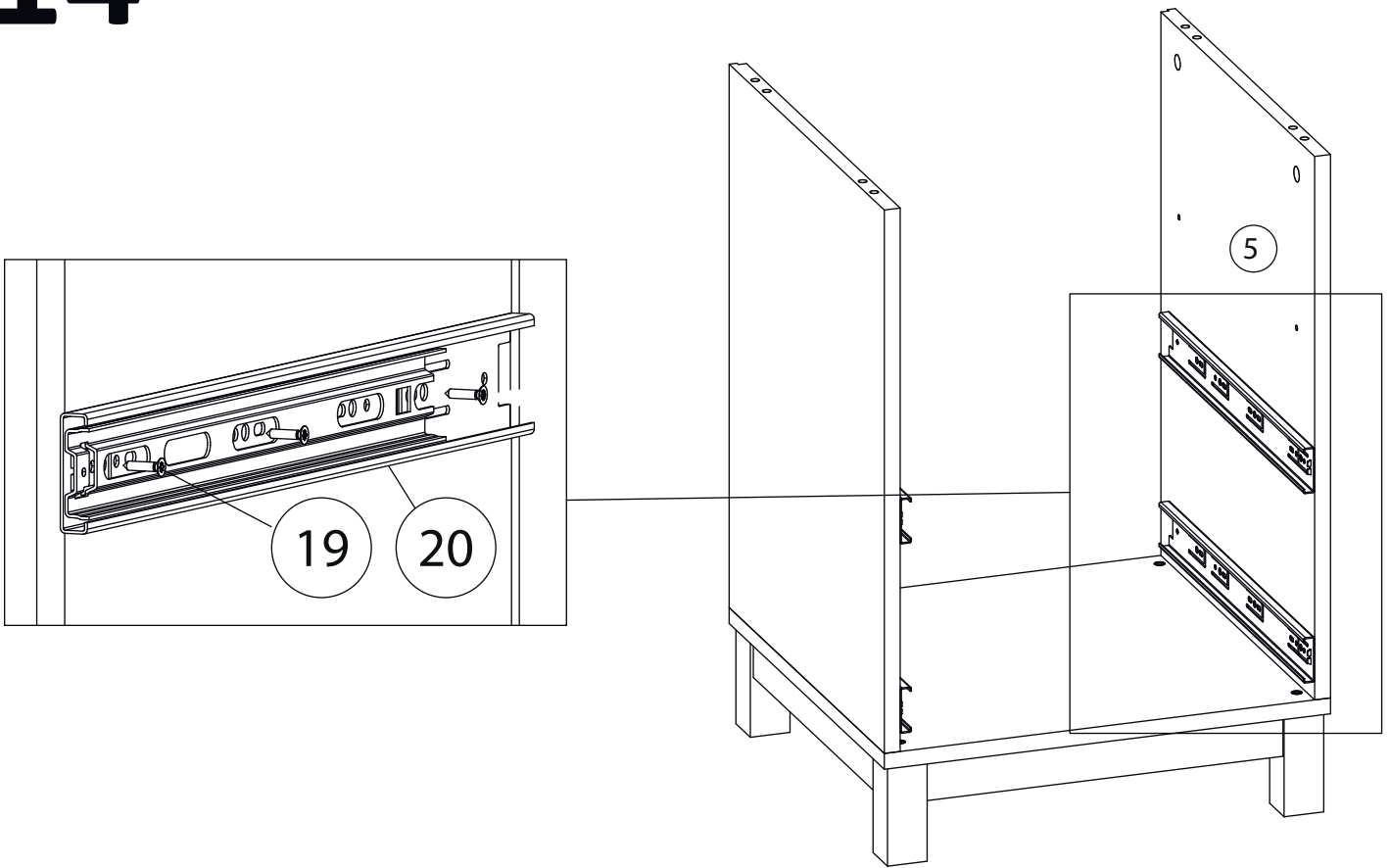
12



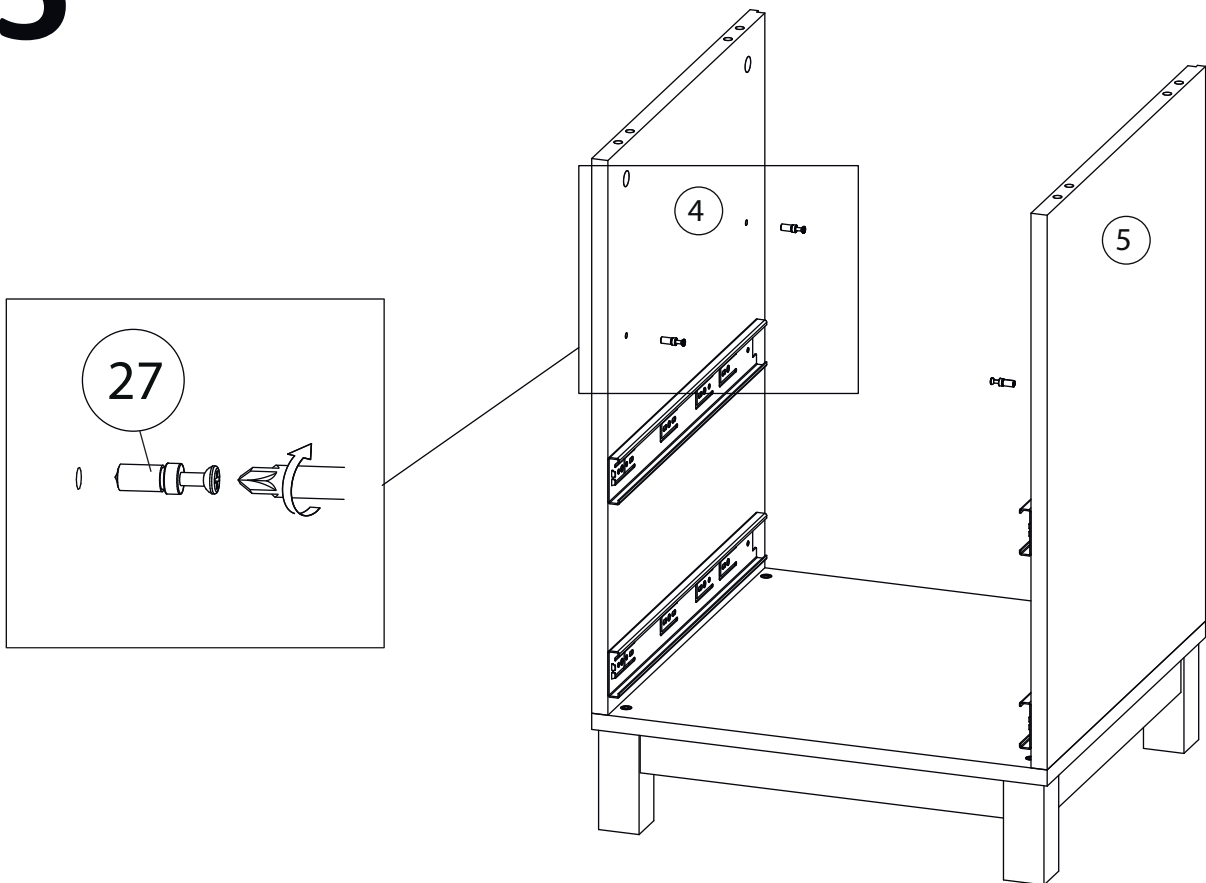
13



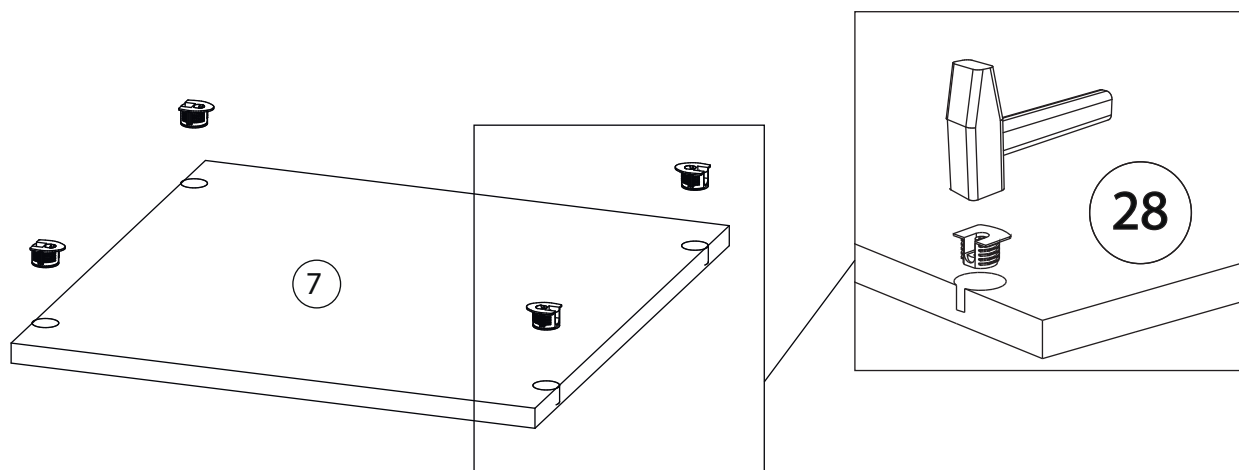
14



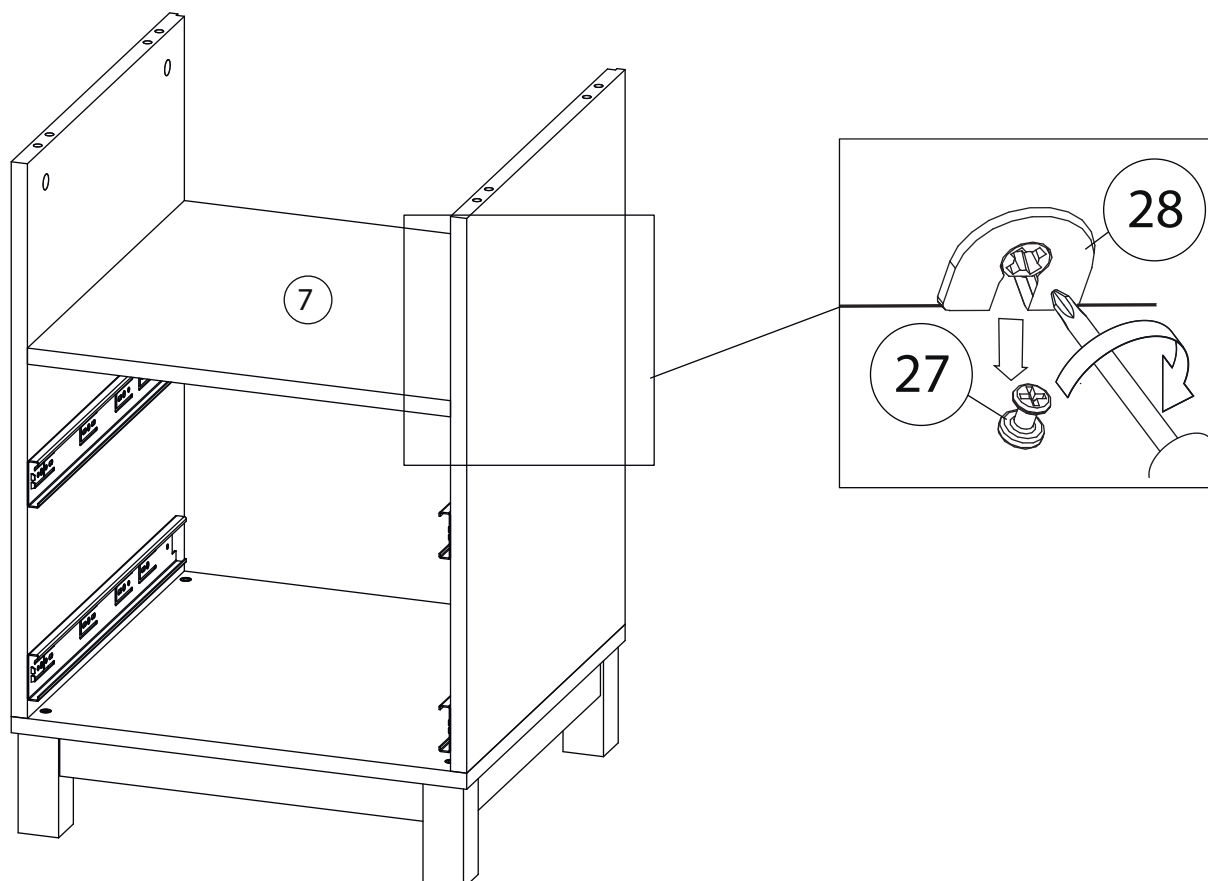
15



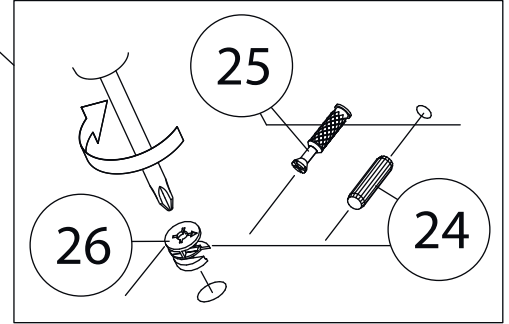
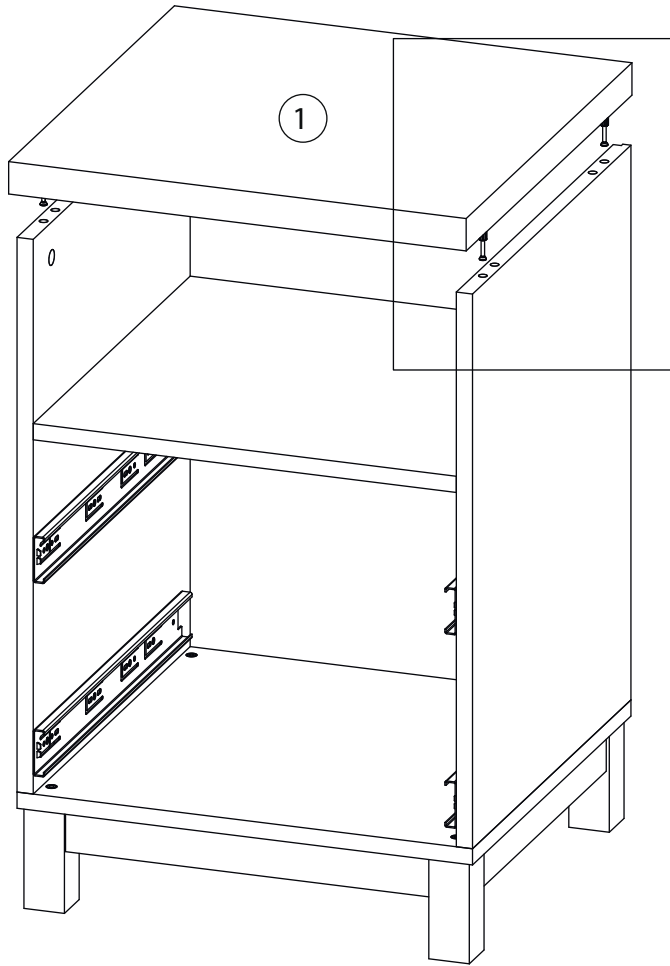
16



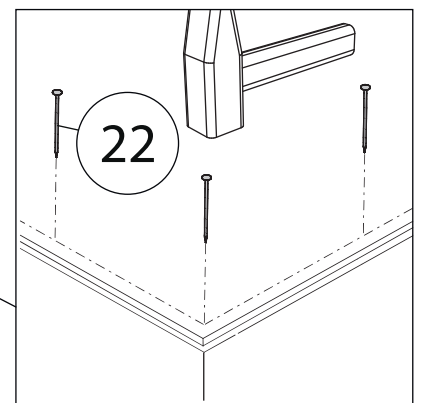
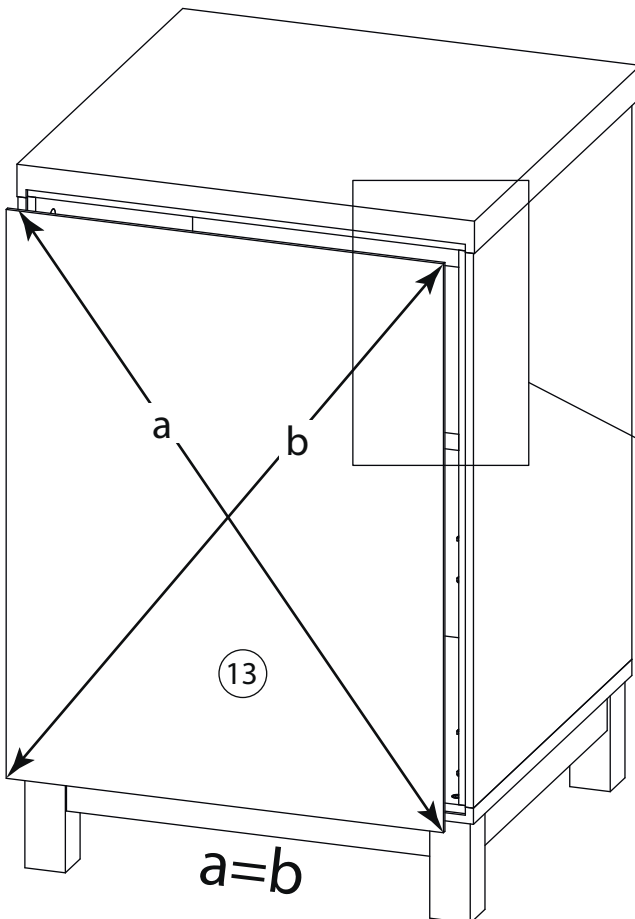
17

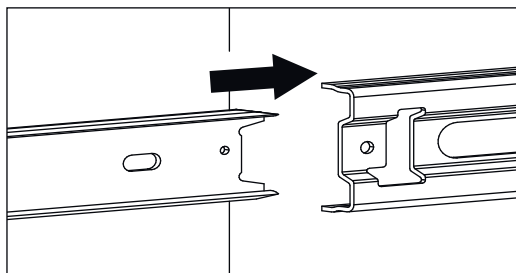
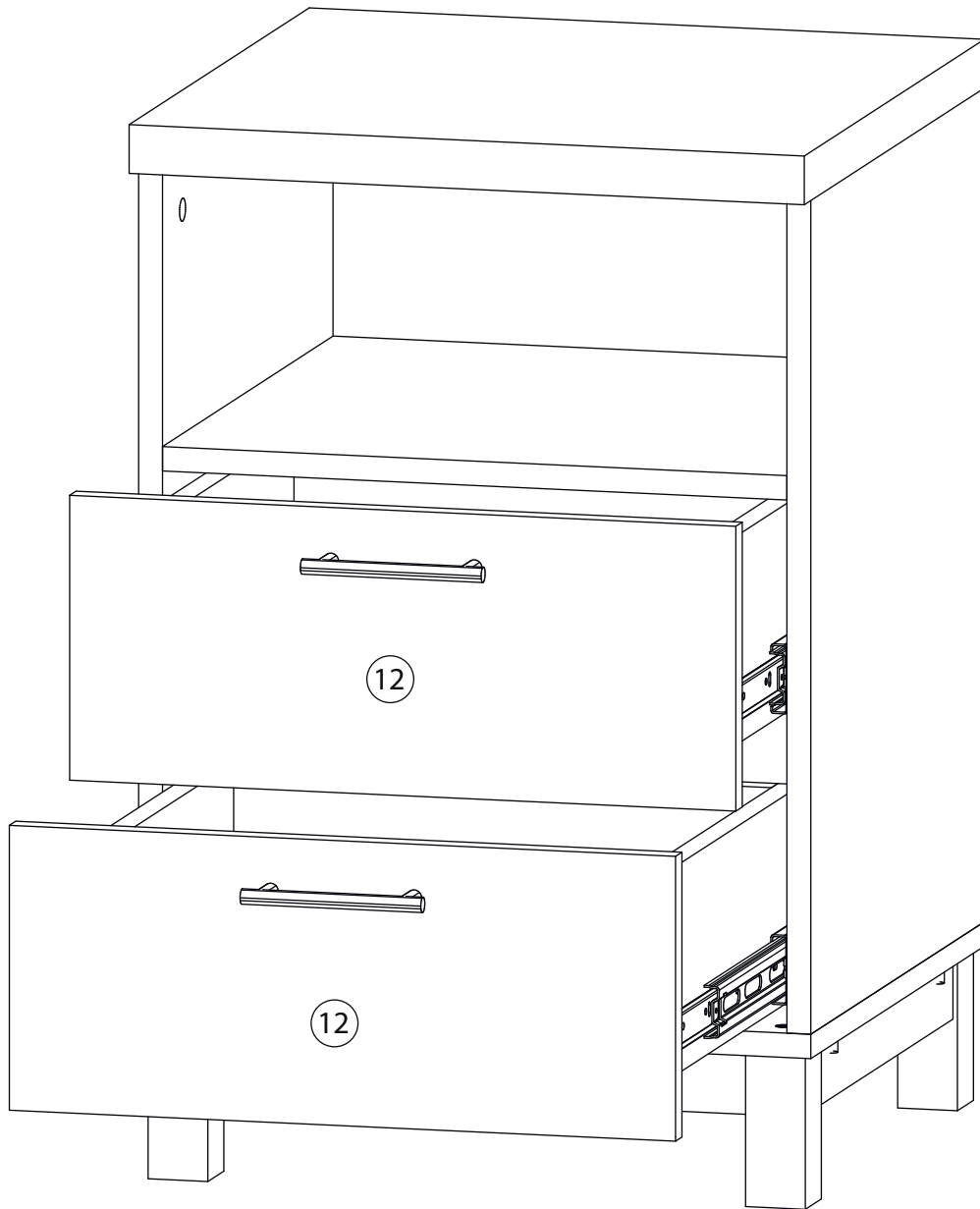


18

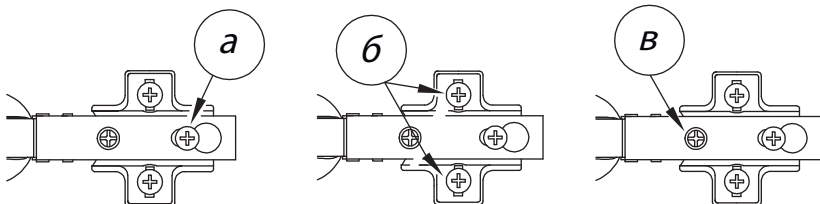


19





Заклеить технические отверстия заглушками.



Регулировка петель

а - регулировка расстояния между дверью и корпусом
 б - регулировка положения двери по-вертикали
 в - регулировка положения Тдвери по-горизонтали