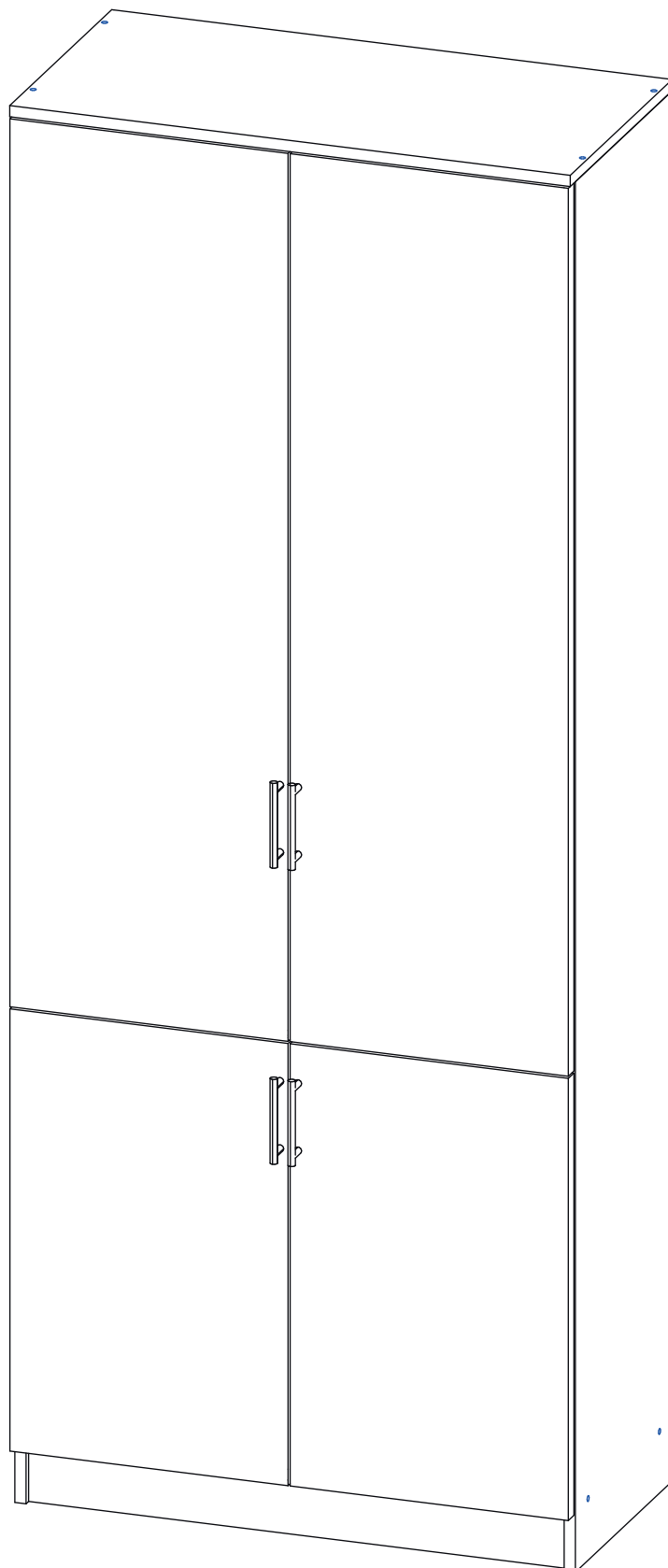


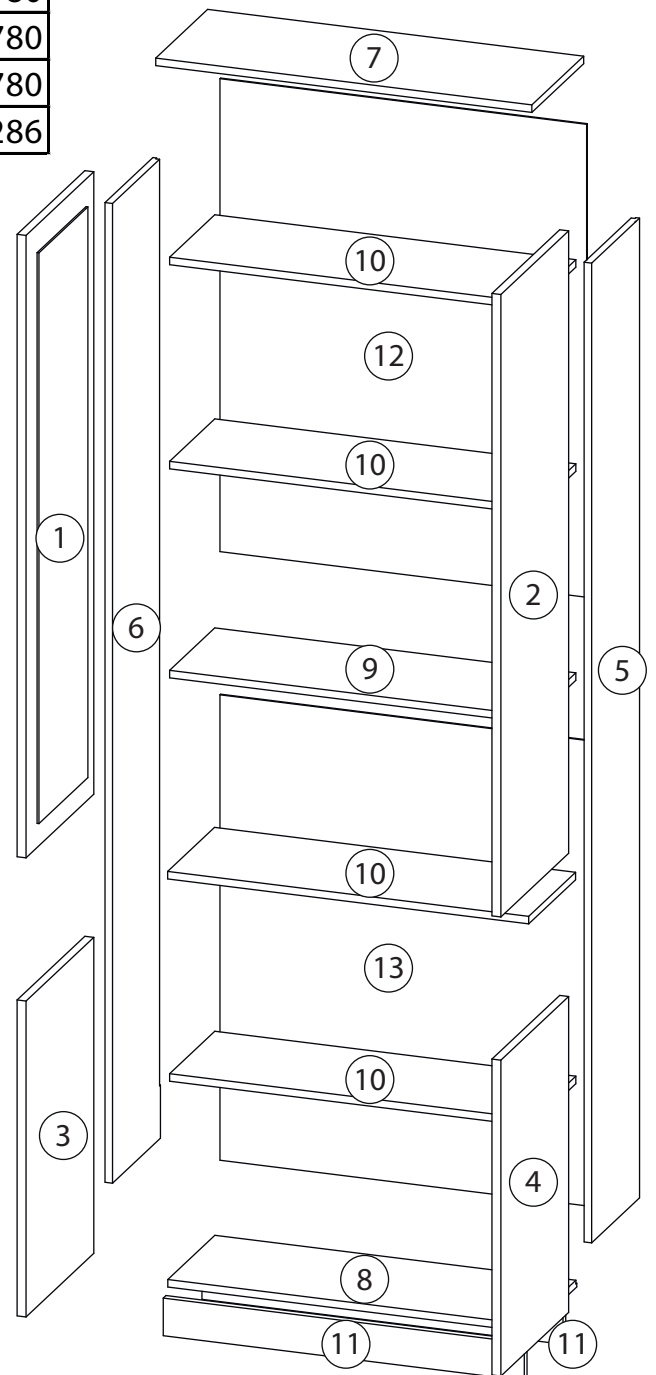
Инструкция по сборке

Альма - 9

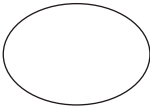
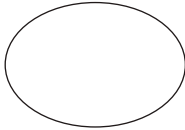

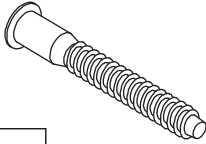
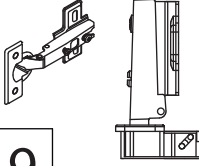

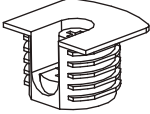
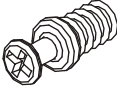
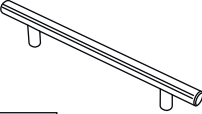
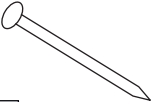


Детали

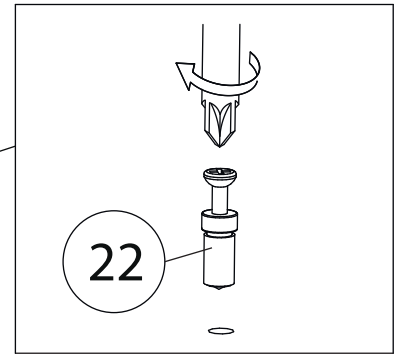
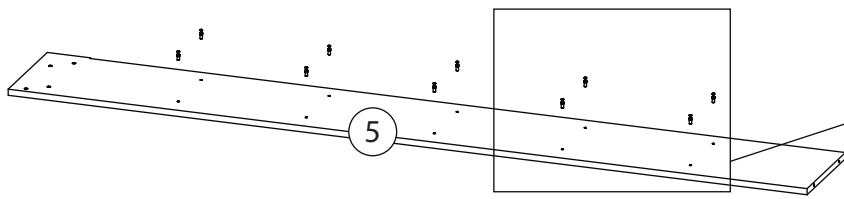
Поз.	Наименование	Кол-во	Длина	Ширина
1	Дверь верх левая	1	1324	396
2	Дверь верх правая	1	1324	396
3	Дверь низ левая	1	672	396
4	Дверь низ правая	1	672	396
5	Бок правый	1	2084	280
6	Бок левый	1	2084	280
7	Крыша	1	800	303
8	Дно	1	768	280
9	Горизонталь	1	768	274
10	Полка	4	768	264
11	Цоколь	2	768	80
12	Задняя стенка	1	1006	780
13	Задняя стенка	1	990	780
14	Стекло	2	1214	286



Фурнитура

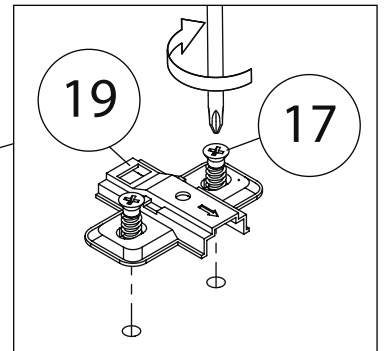
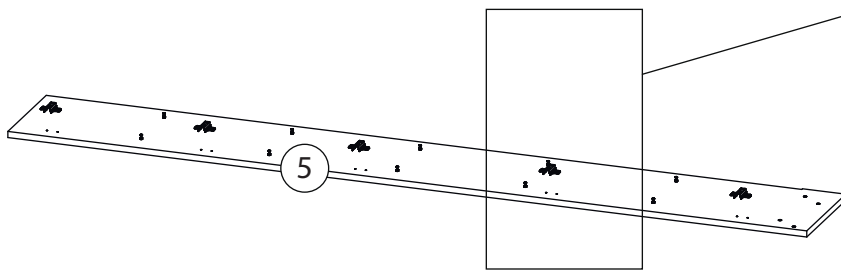
				
15	16	17	18	19
<u>Заглушка</u> <u>Ø13</u>	<u>Заглушка</u> <u>Ø17-20</u>	<u>Евровинт 6,3x13</u>	<u>Евровинт 7x50</u>	<u>Петля накладная</u>
				
20	21	22	23	24
<u>Саморез 3,5x16</u>	<u>Стяжка VB35</u>	<u>Винт для стяжки</u> <u>VB35</u>	<u>Ручка</u>	<u>Гвоздь 1,6x25</u>

1



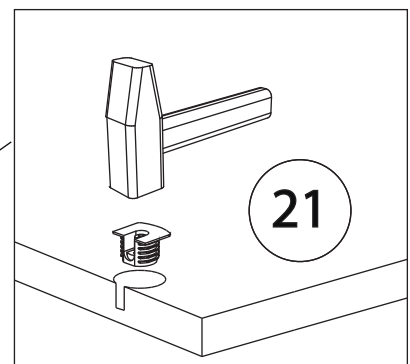
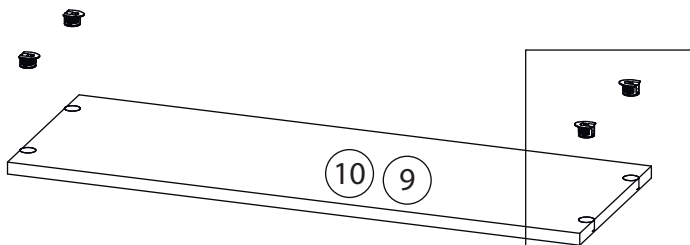
Бок левый (6)
собирается зеркально

2

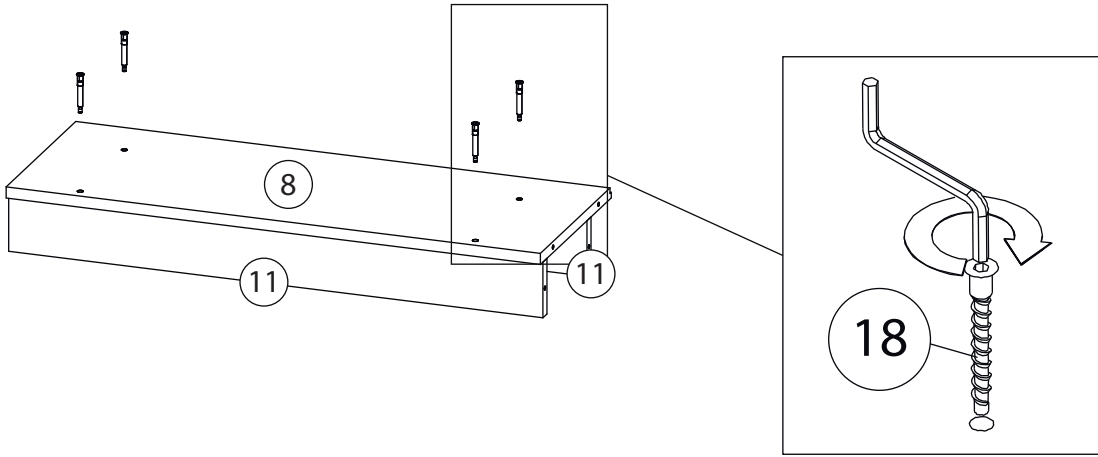


Бок левый (6)
собирается зеркально

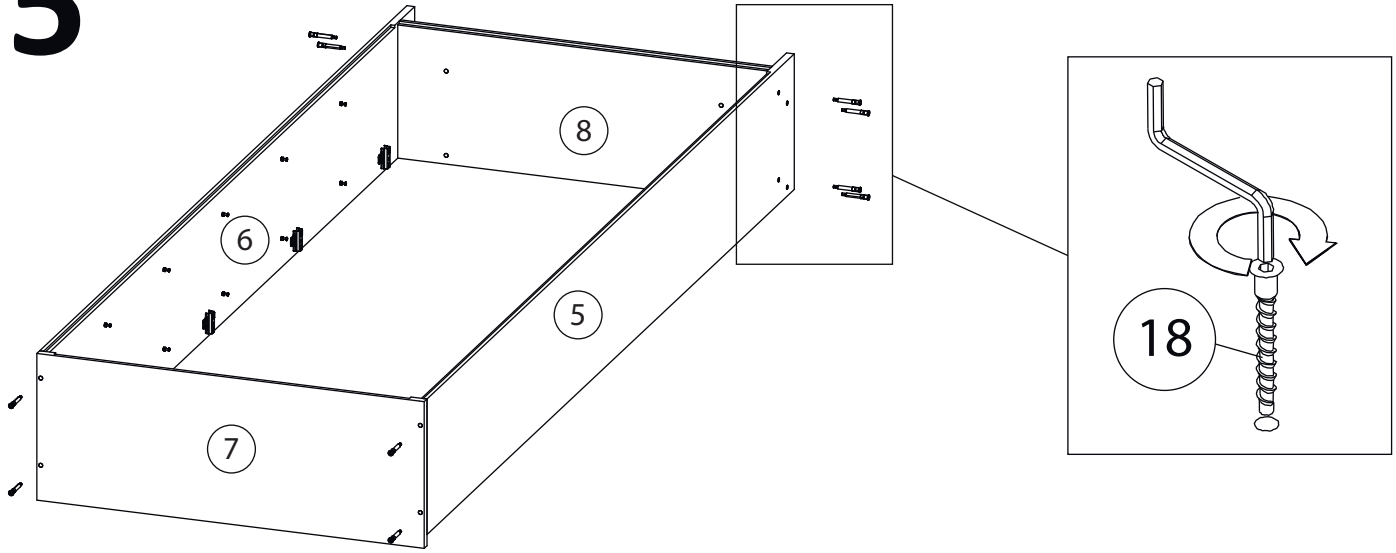
3



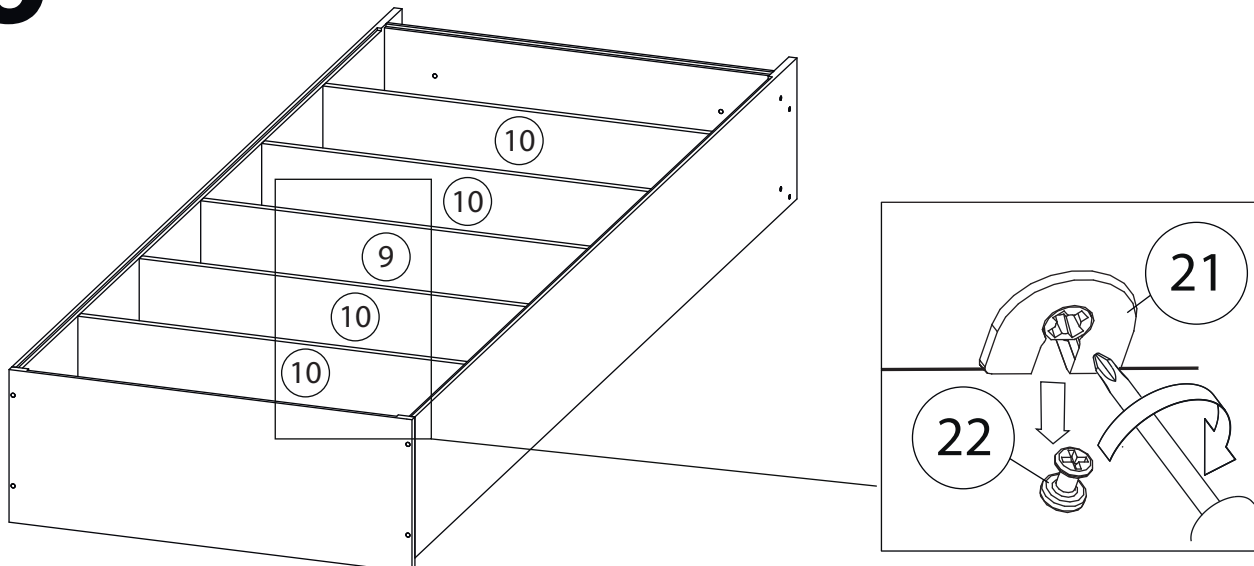
4



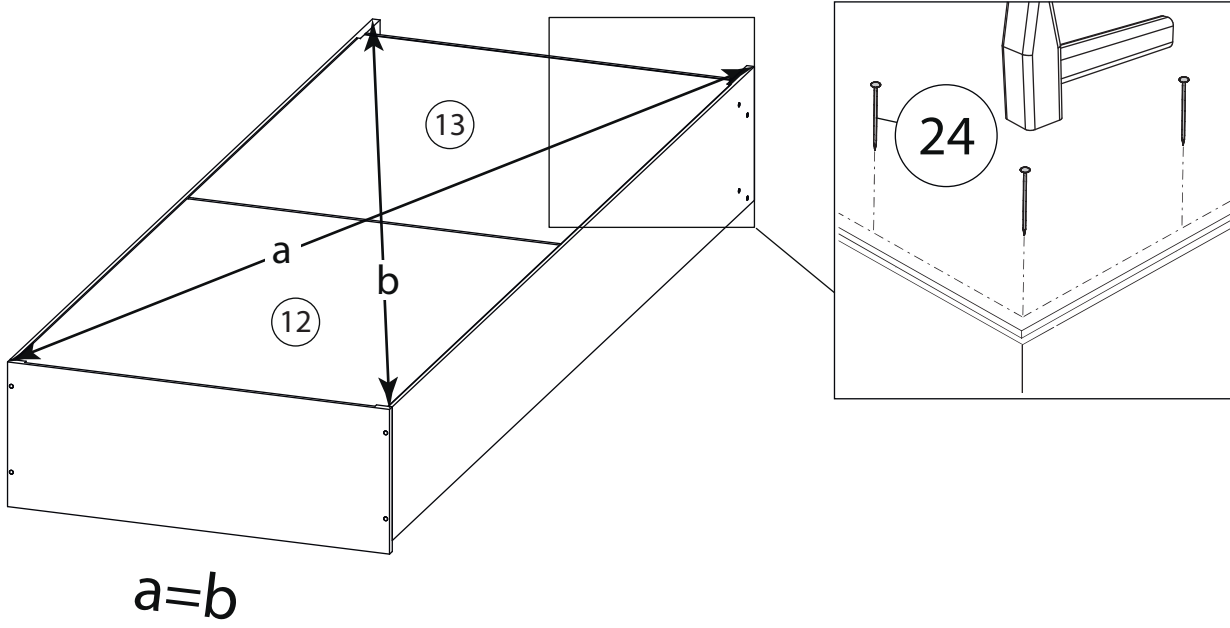
5



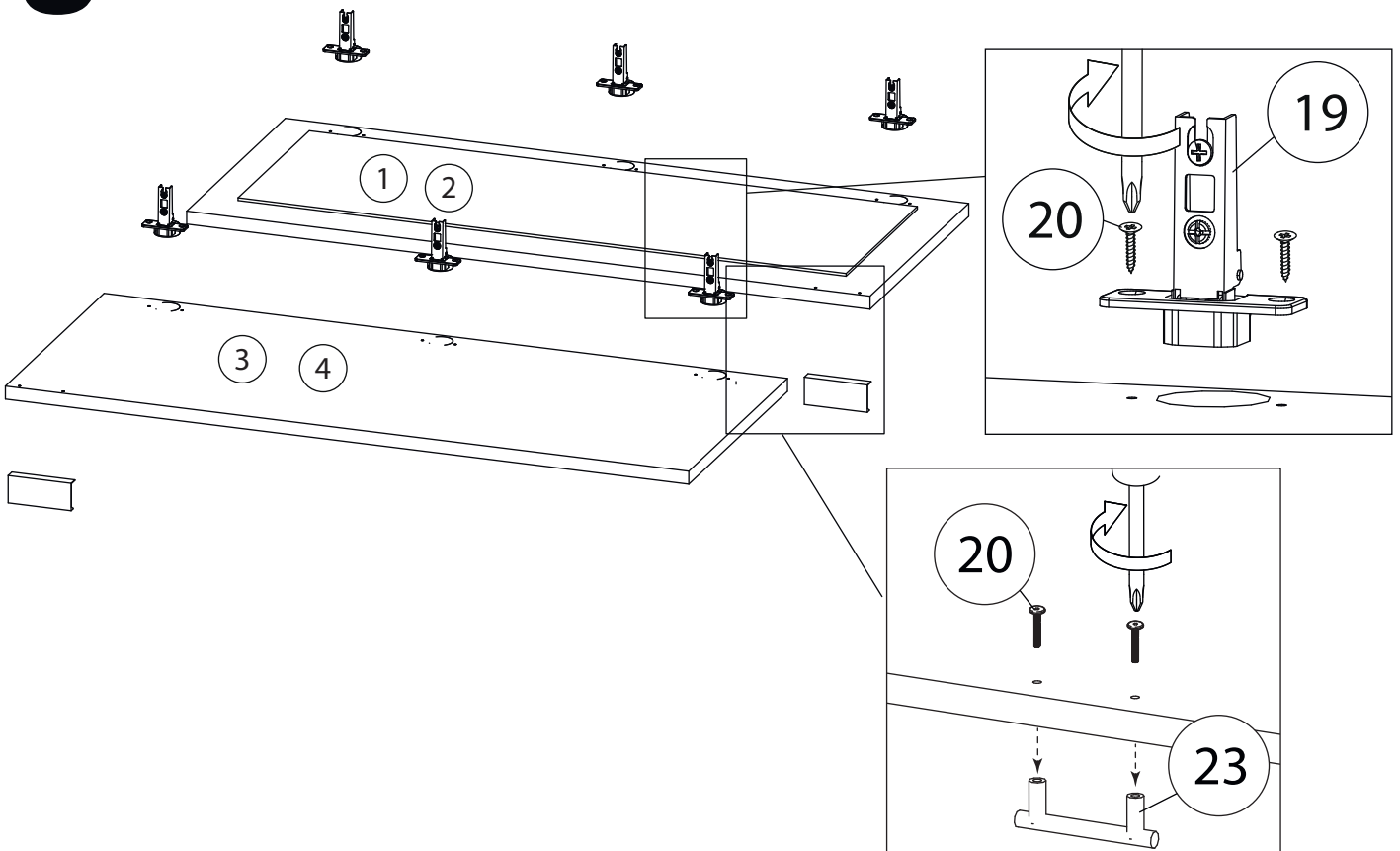
6



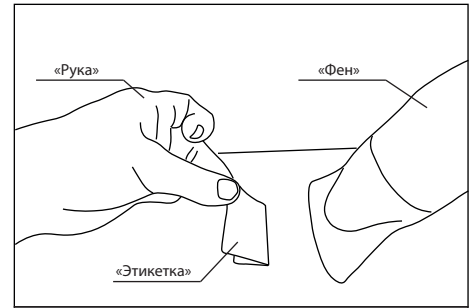
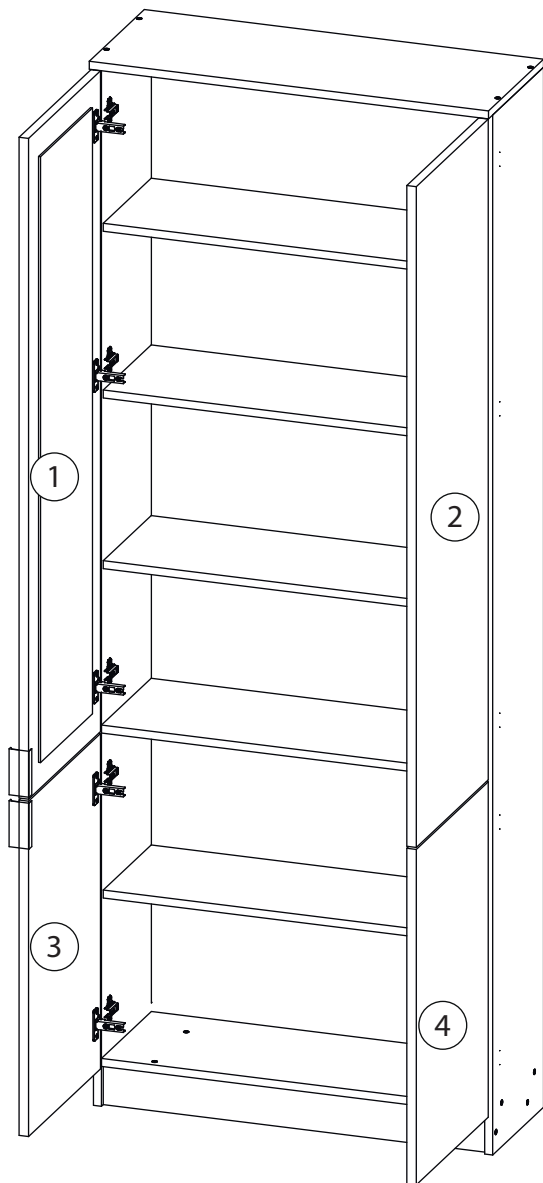
7



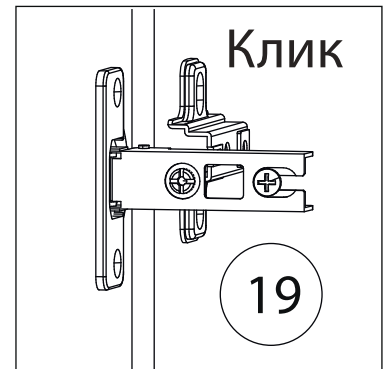
8



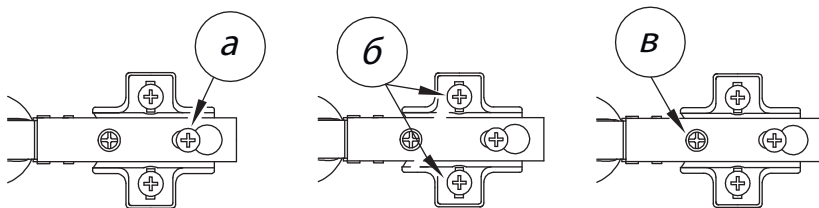
9



Удалить с детали этикетки со штрихкодом при помощи фена.



Заклеить технические отверстия заглушками.



Регулировка петель

а - регулировка расстояния между дверью и корпусом
б - регулировка положения двери по-вертикали
в - регулировка положения ТТдвери по-горизонтالي