

Инструкция по сборке

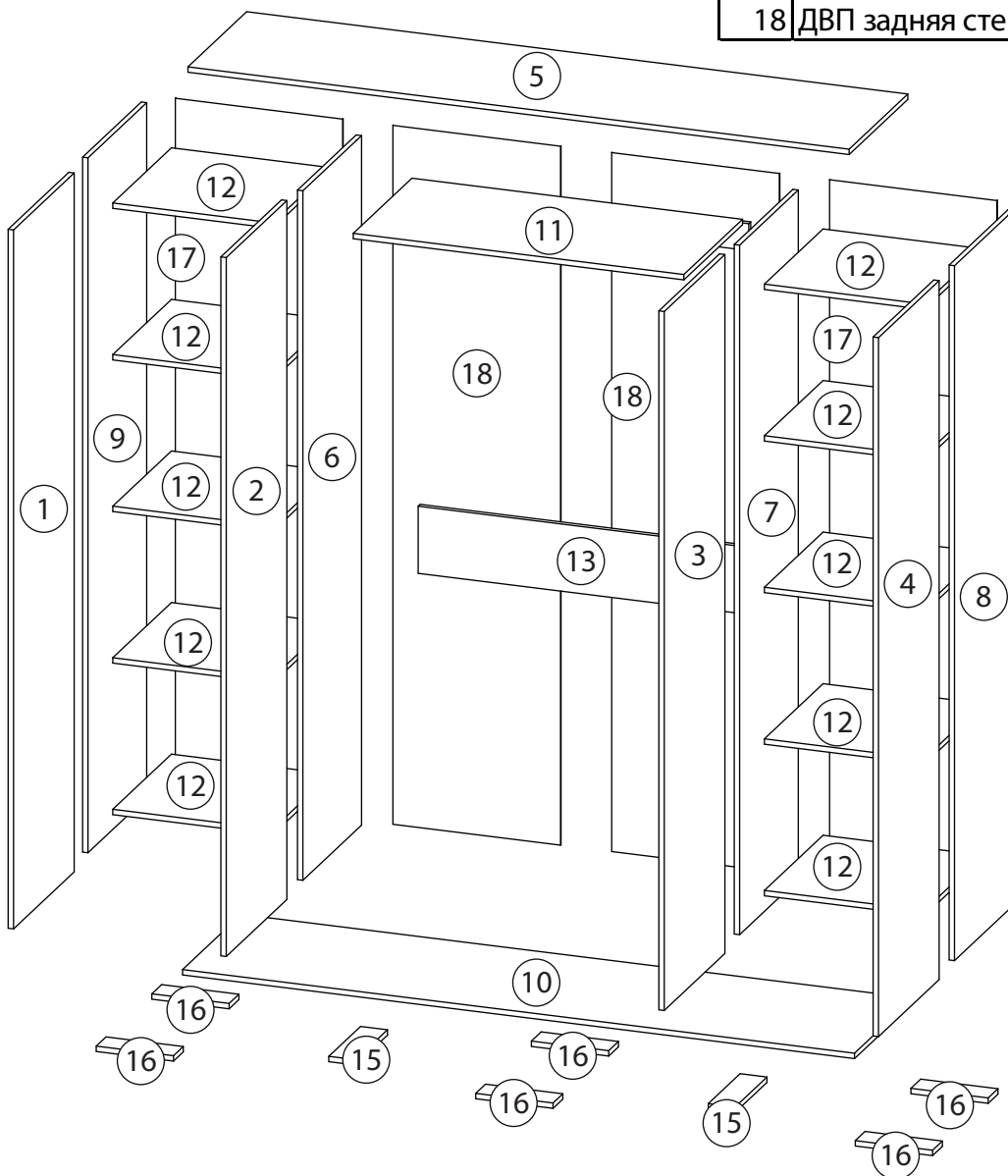
Эдинбург

Шкаф распашной - 4

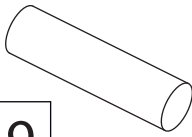
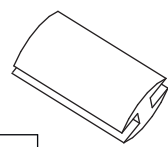
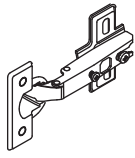
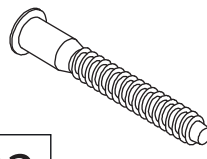

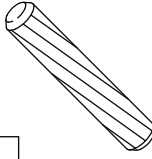
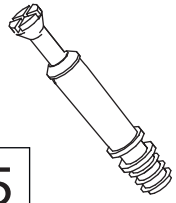

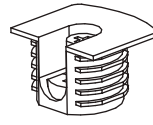
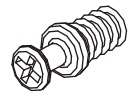
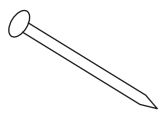

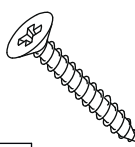
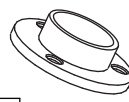
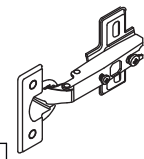
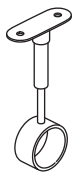


# Детали

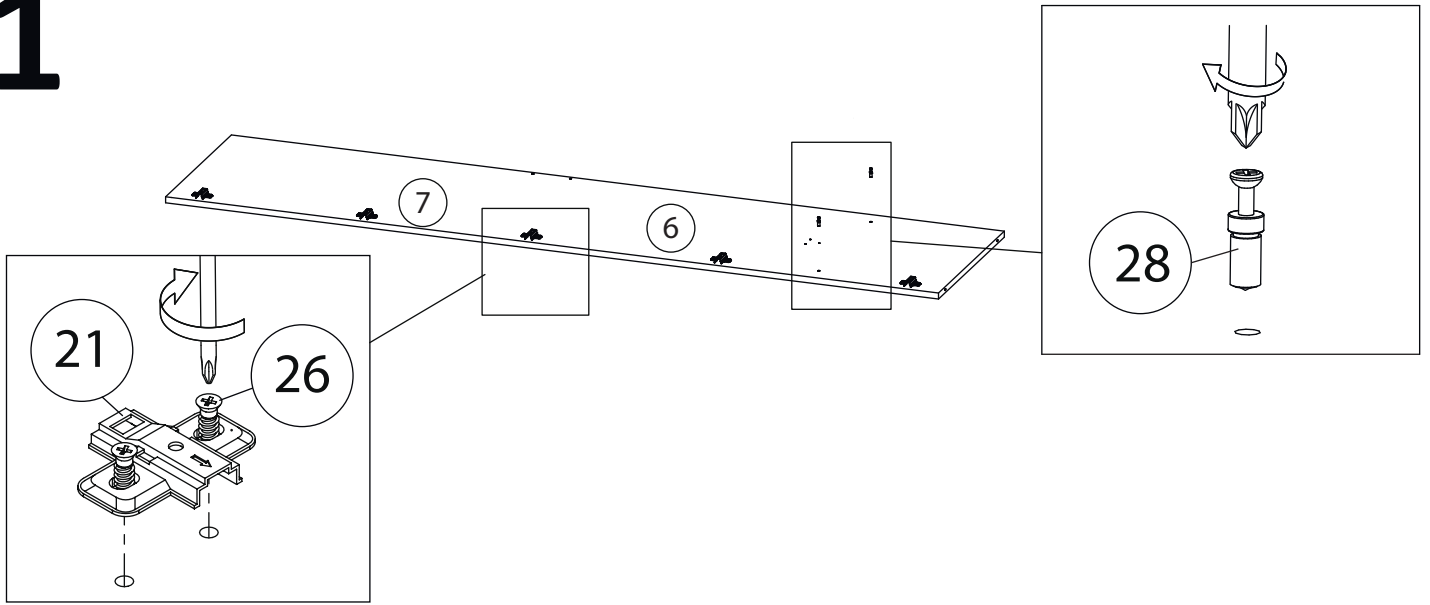
Поз.	Наименование	Кол-во	Длина	Ширина
1	Фасад 3	1	2064	496
2	Фасад 2	1	2064	496
3	Фасад 1	1	2064	496
4	Фасад 4	1	2064	496
5	Крыша	1	2000	500
6	Вертикаль	1	2052	480
7	Вертикаль	1	2052	480
8	Боковина правая	1	2052	480
9	Боковина левая	1	2052	480
10	Дно	1	2000	480
11	Полка	1	984	480
12	Полка	10	476	480
13	Ребро жесткости	1	200	984
14	Ребро жесткости	1	80	984
15	Горизонтальная2	2	260	80
16	Горизонтальная2	6	230	80
17	ДВП задняя стенка	2	2080	499
18	ДВП задняя стенка	2	2080	498



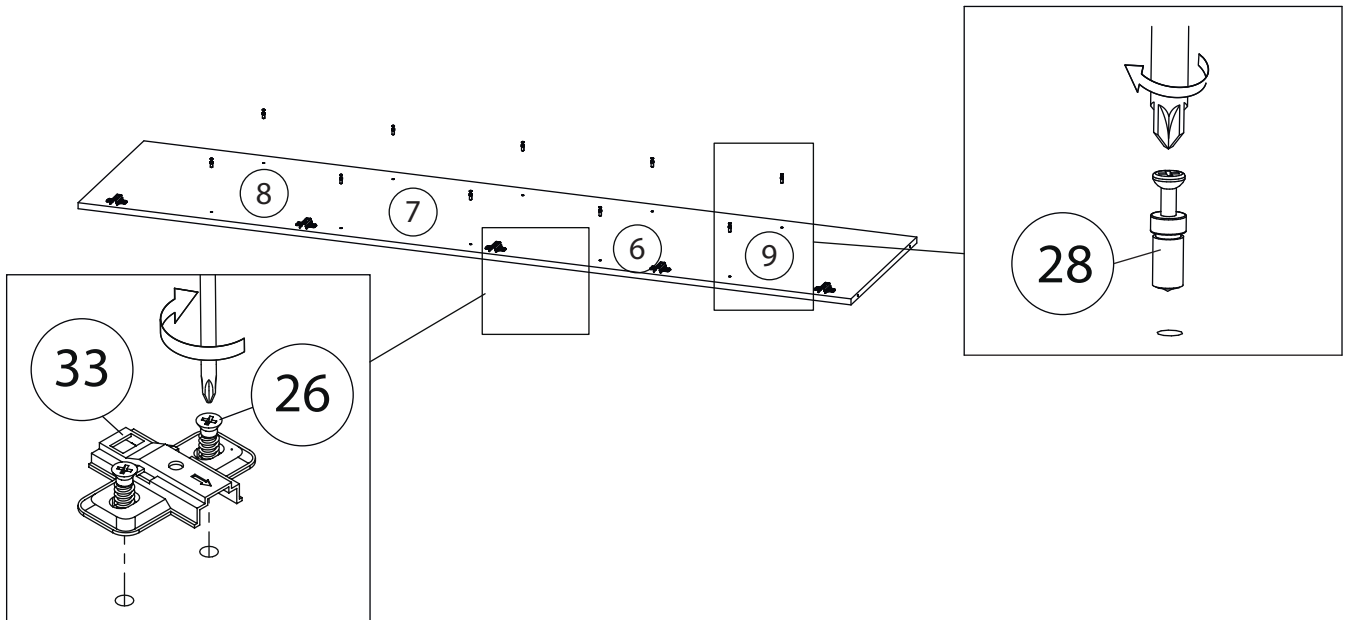
# Фурнитура

 <b>19</b>	 <b>20</b>	 <b>21</b>	 <b>22</b>	 <b>23</b>
Штанга	Профиль для ДВП	Петля накладная	Евровинт 7x50	Эксцентрик
 <b>24</b>	 <b>25</b>	 <b>26</b>	 <b>27</b>	 <b>28</b>
Шкант бук	Шток эксцентрика	Евровинт 6,3x13	Стяжка VB35	Винт для стяжки VB35
 <b>29</b>	 <b>30</b>	 <b>31</b>	 <b>32</b>	 <b>33</b>
Гвоздь 1,6x25	Саморез 3,5x16	Саморез 3,5x30	Штангодержатель	Петля полунакладная
 <b>34</b>				
Держатель трубы				

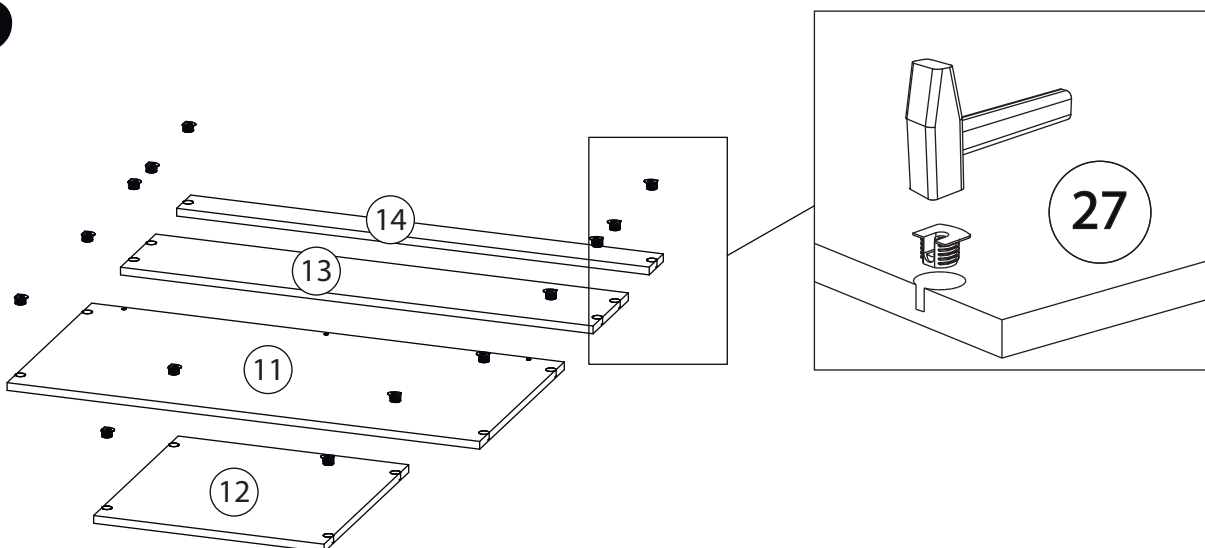
# 1



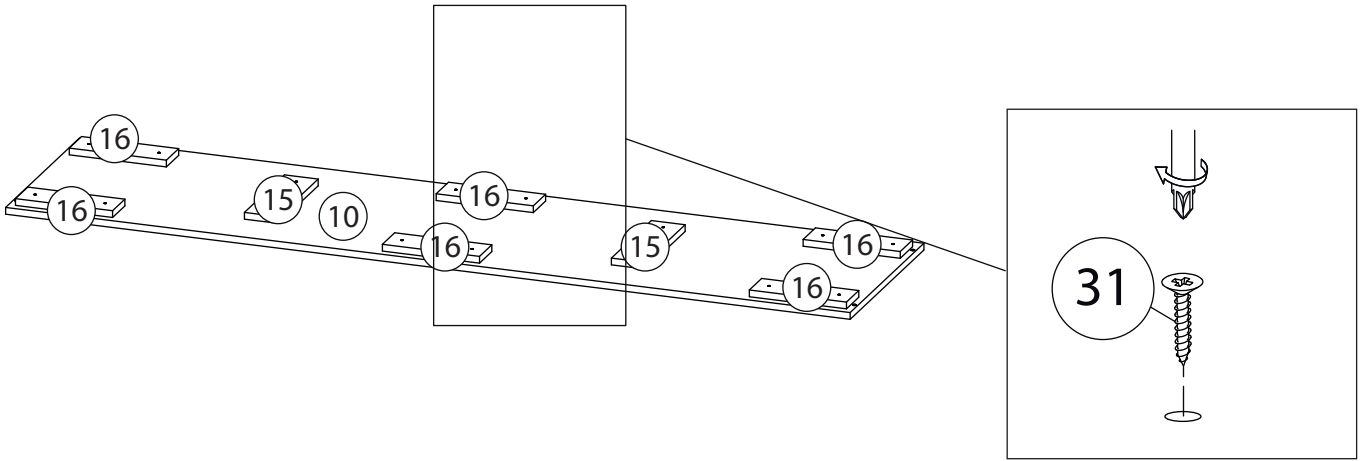
# 2



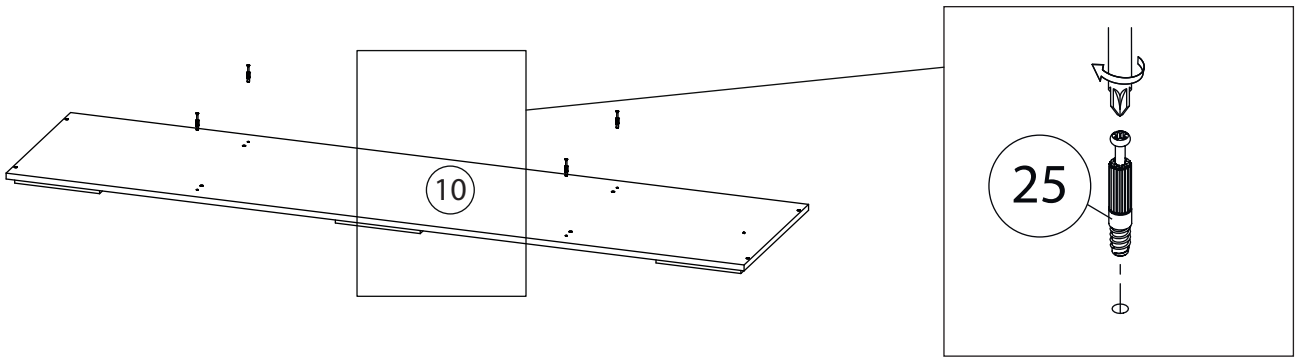
# 3



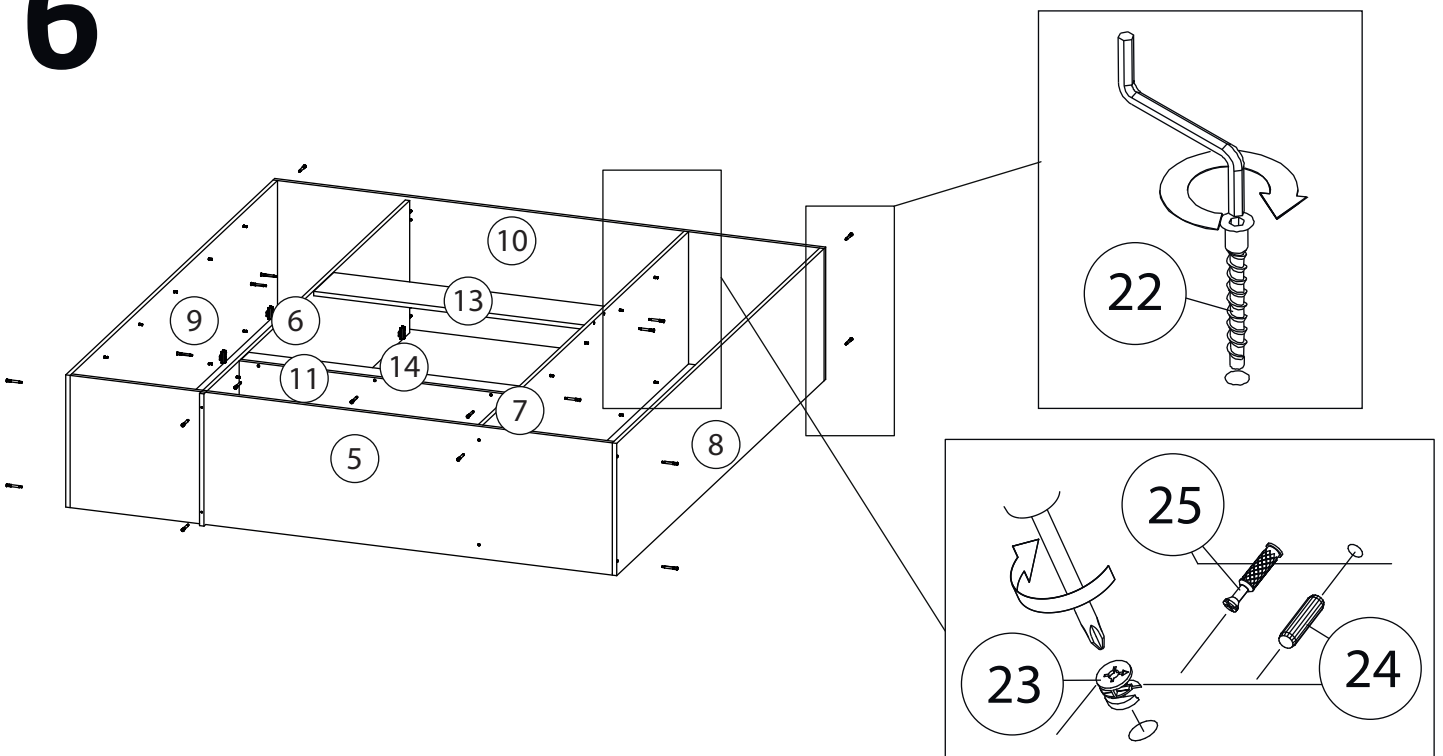
# 4



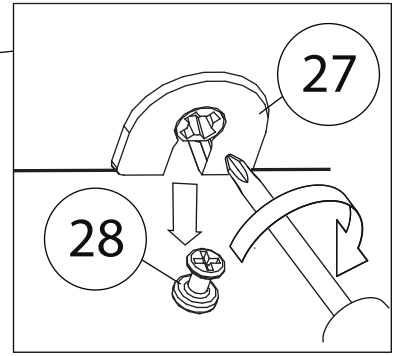
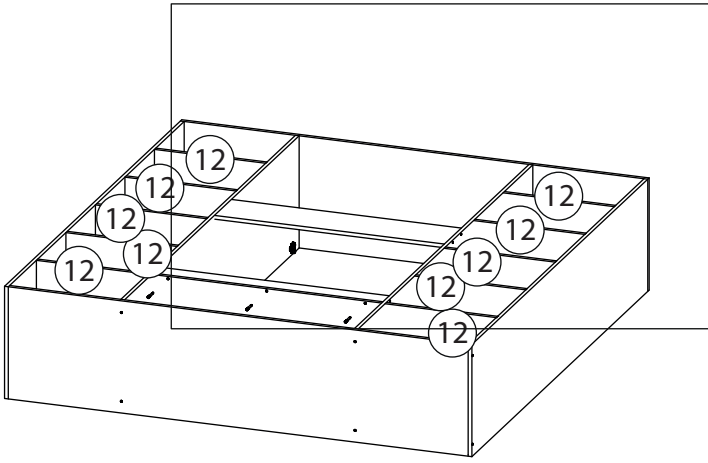
# 5



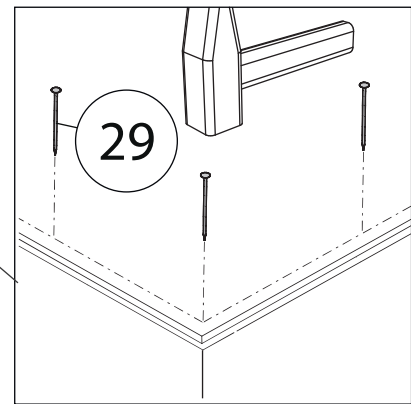
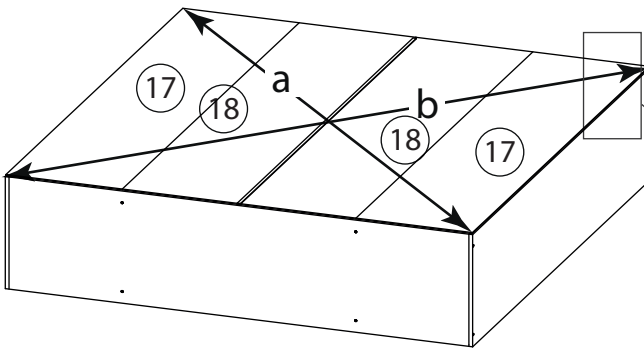
# 6



# 7

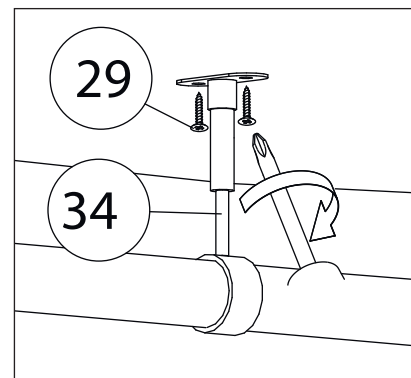
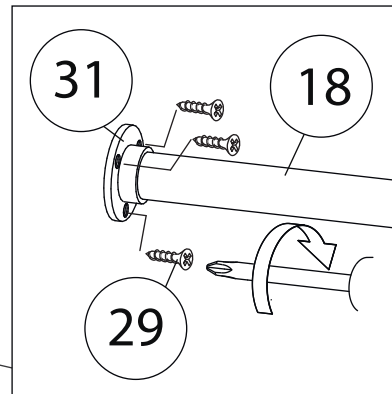
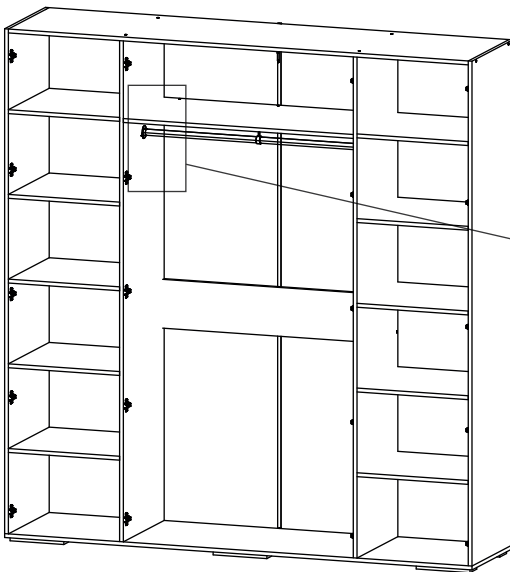


# 8

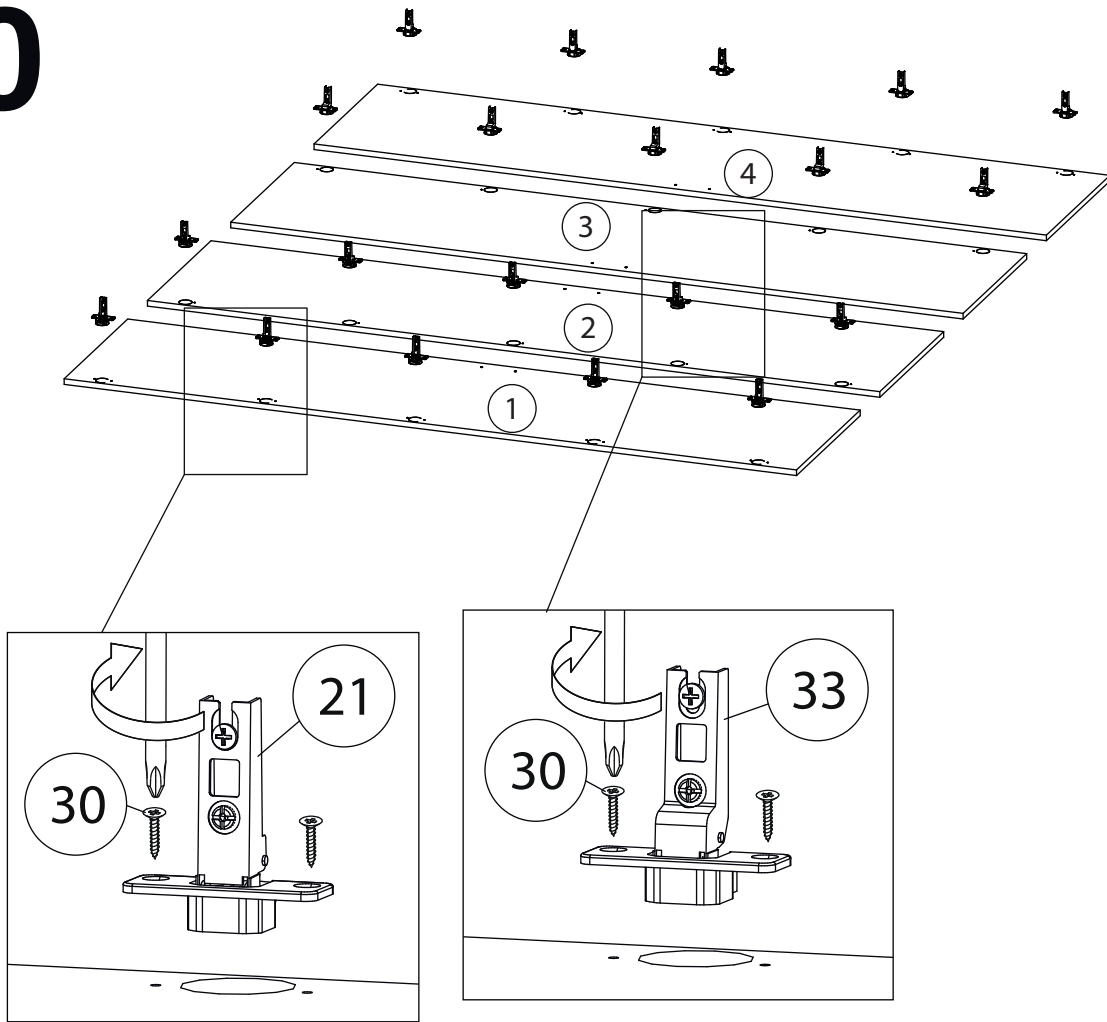


$a=b$

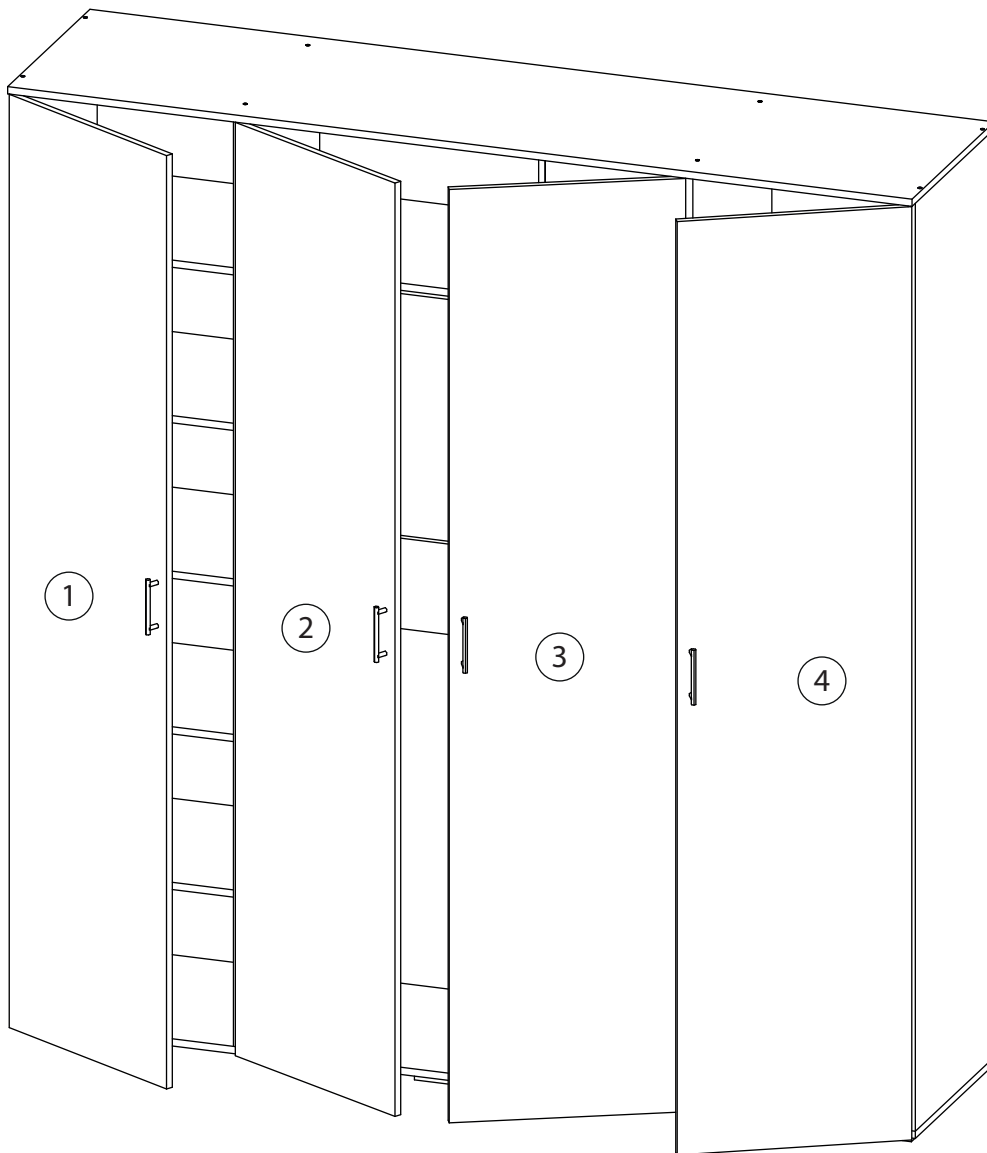
# 9



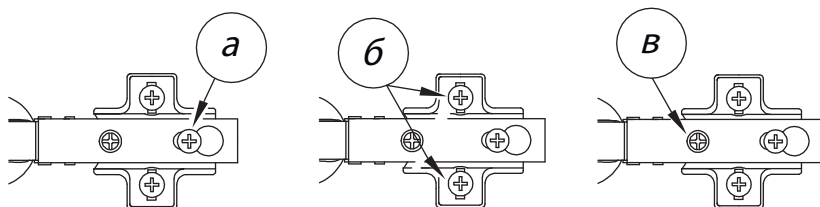
# 10



# 11



Заклеить технические отверстия заглушками.



Регулировка петель  
а - регулировка расстояния между дверью и корпусом  
б - регулировка положения двери по-вертикали  
в - регулировка положения ТТдвери по-горизонтали