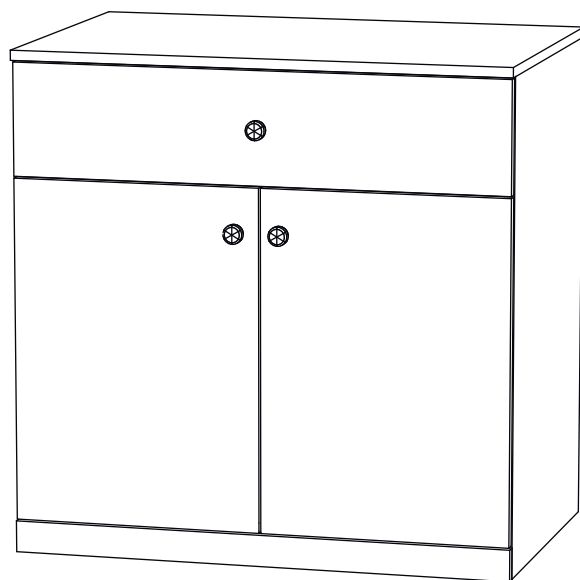
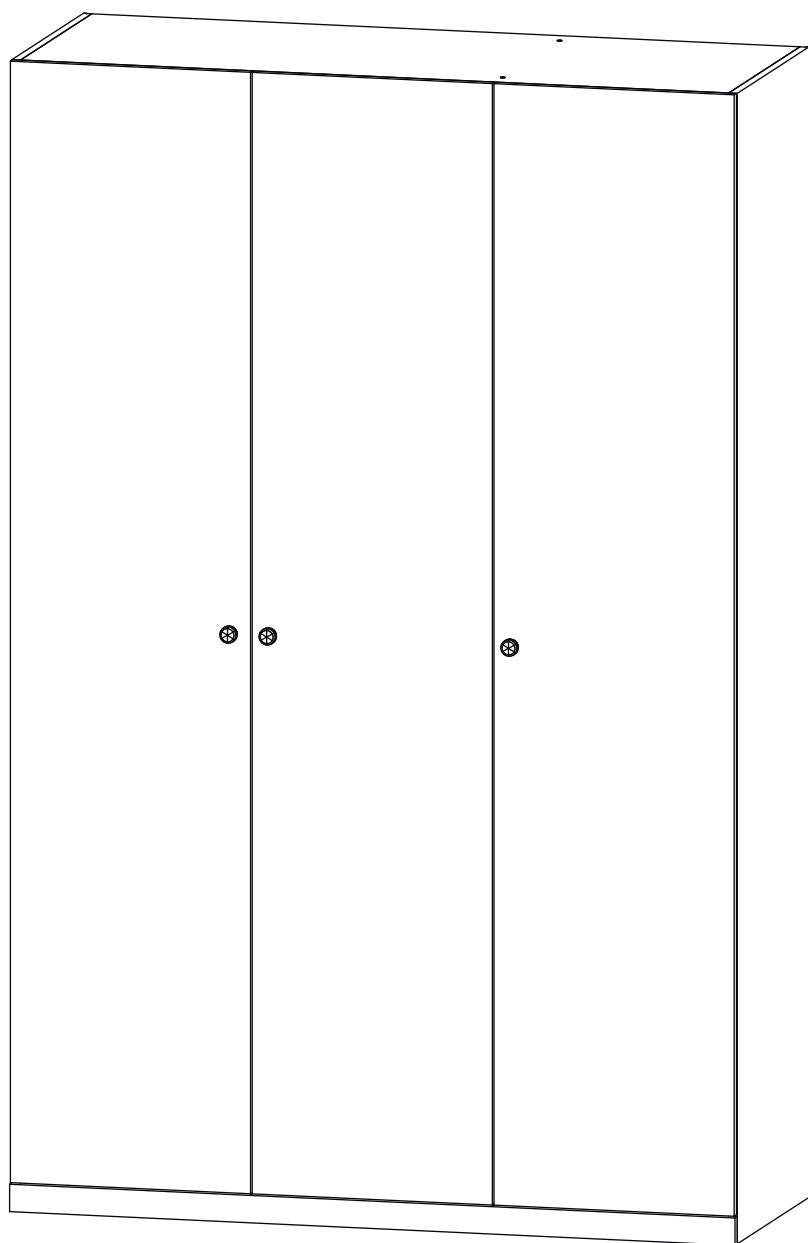


Инструкция по сборке

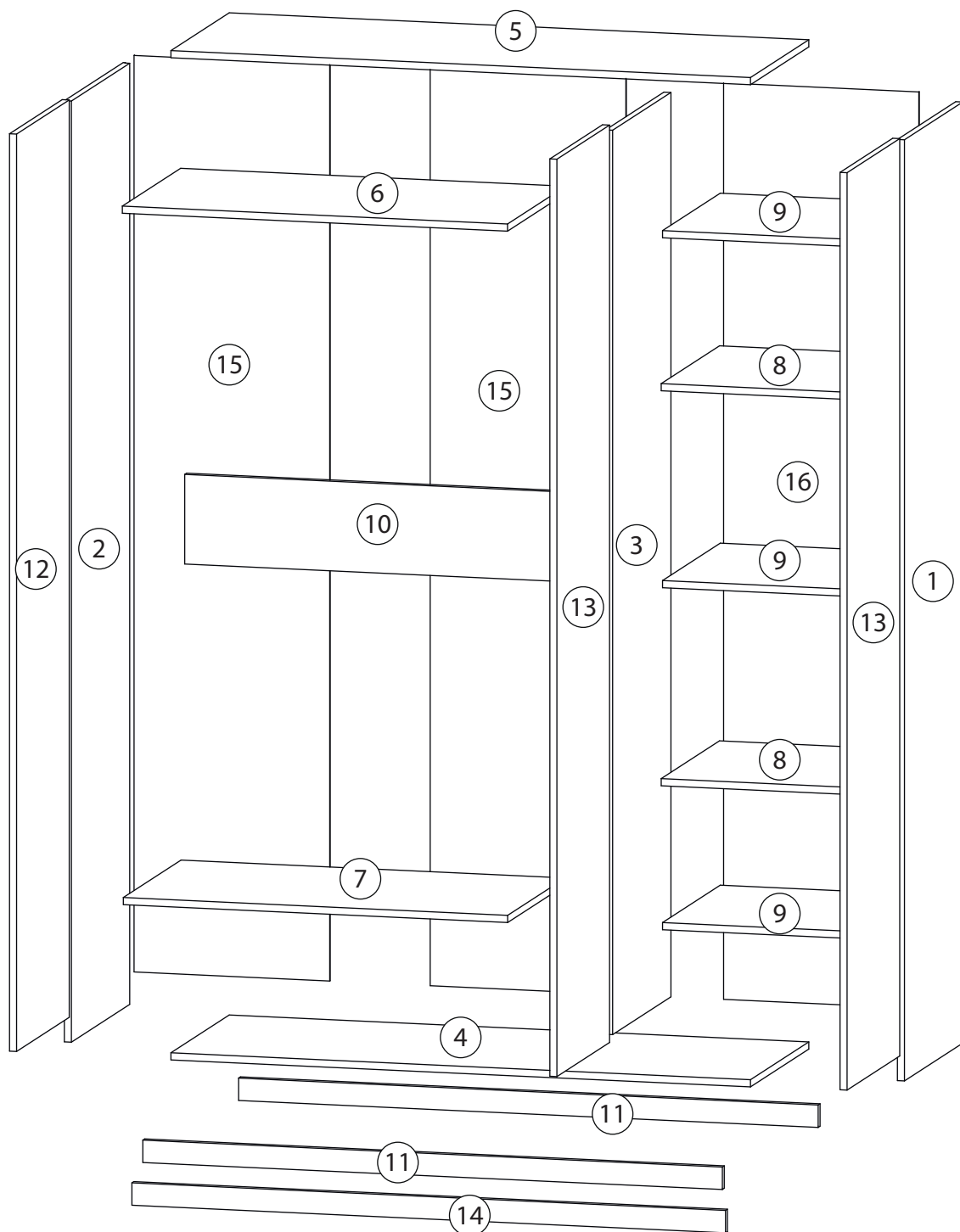
Стрекоза

Детская стенка - 8

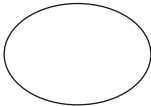
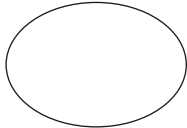
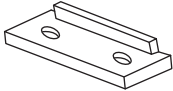
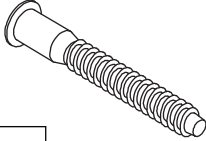
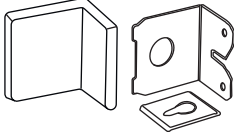

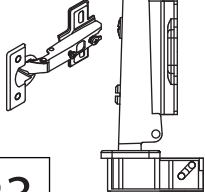

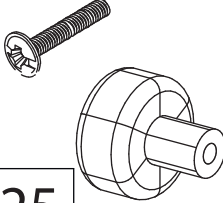
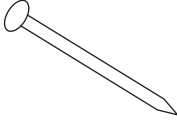
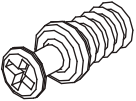
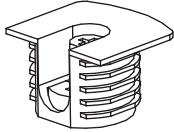
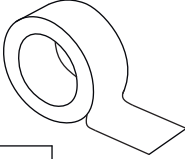
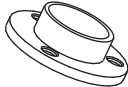
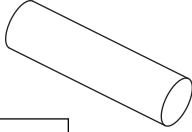
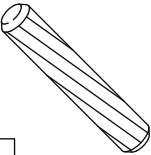
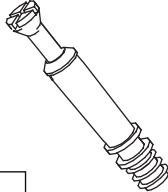
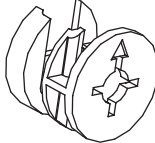
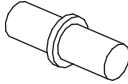
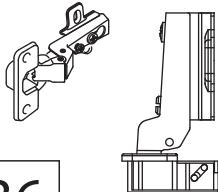
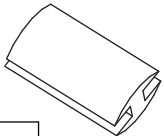


Детали

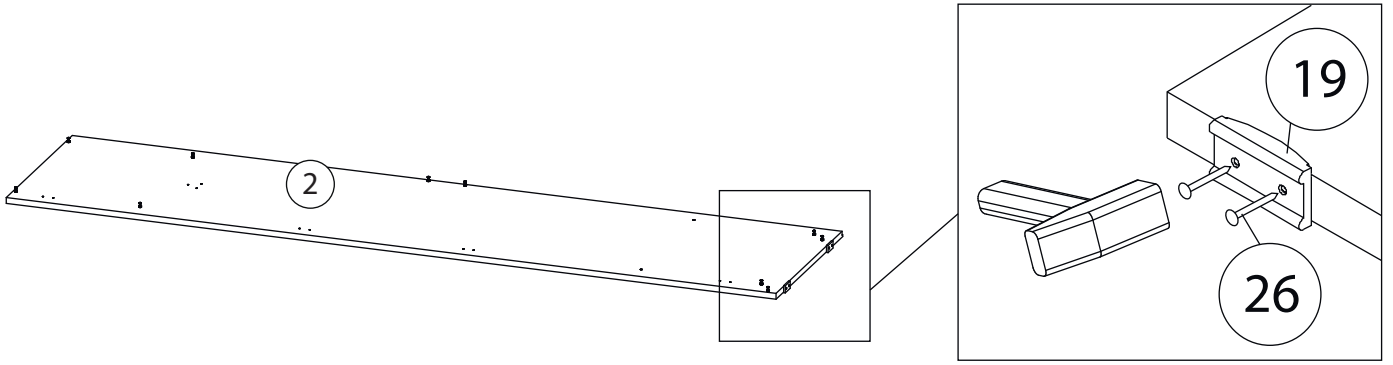
Поз.	Наименование	Кол-во	Длина	Ширина	Поз.	Наименование	Кол-во	Длина	Ширина
1	Бок правый	1	2100	500	9	Полка2	3	424	490
2	Бок левый	1	2100	500	10	Ребро жесткости	1	200	876
3	Вертикаль	1	2018	495	11	Цоколь	2	50	1318
4	Дно	1	1318	495	12	Фасад1	1	2047	447
5	Крыша	1	1318	495	13	Фасад2	2	2047	447
6	Горизонталь1	1	876	495	14	Фальш панель	1	50	1350
7	Полка1	1	874	490	15	Задняя стенка	2	2045	445
8	Горизонталь2	2	426	495	16	Задняя стенка	1	2045	444



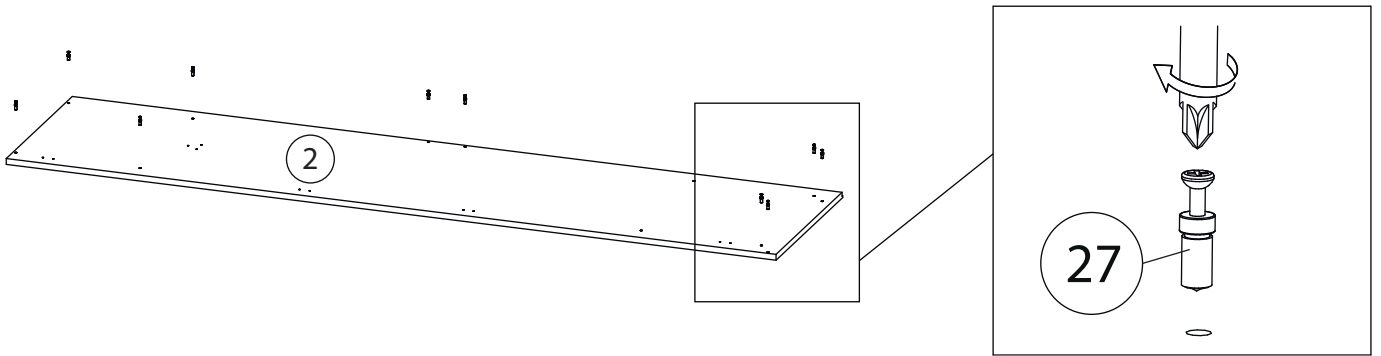
Фурнитура

				
17	18	19	20	21
<u>Заглушка</u> Ø13	<u>Заглушка</u> Ø17-20	<u>Подпятник</u>	<u>Евровинт 7x50</u>	<u>Крепежный уголок</u>
				
22	23	24	25	26
<u>Саморез 3,5x16</u>	<u>Петля накладная</u>	<u>Евровинт 6,3x13</u>	<u>Ручка кнопки</u>	<u>Гвоздь 1,6x25</u>
				
27	28	29	30	31
<u>Винт для стяжки</u> VB35	<u>Стяжка VB35</u>	<u>2-х сторонний</u> <u>скотч</u>	<u>Штангодержатель</u>	<u>Штанга</u>
				
32	33	34	35	36
<u>Шкант бук</u>	<u>Шток эксцентрика</u>	<u>Эксцентрик</u>	<u>Полкодержатель</u>	<u>Петля</u> <u>полунакладная</u>
				
37				
<u>Профиль для ДВП</u>				

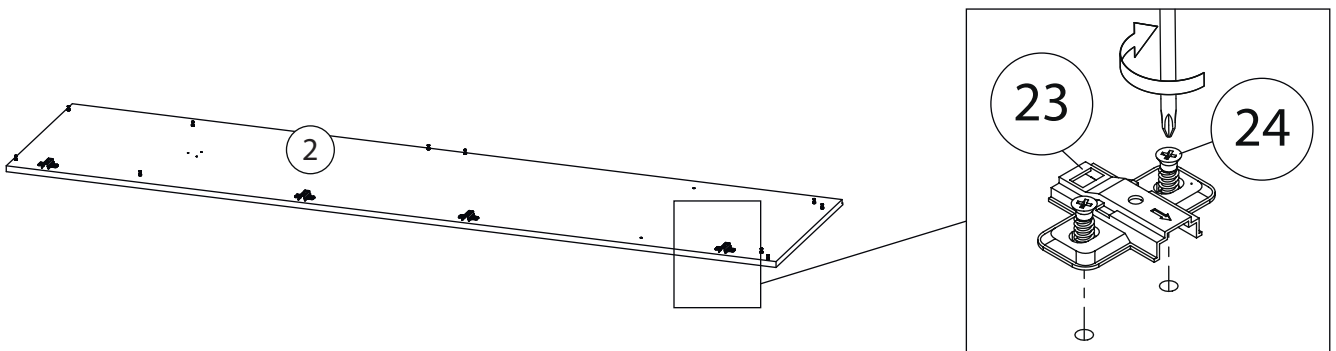
1



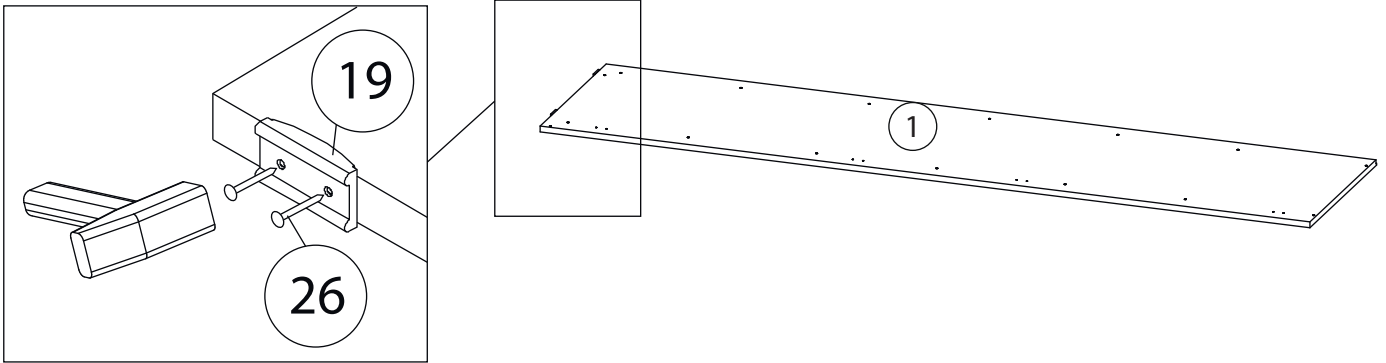
2



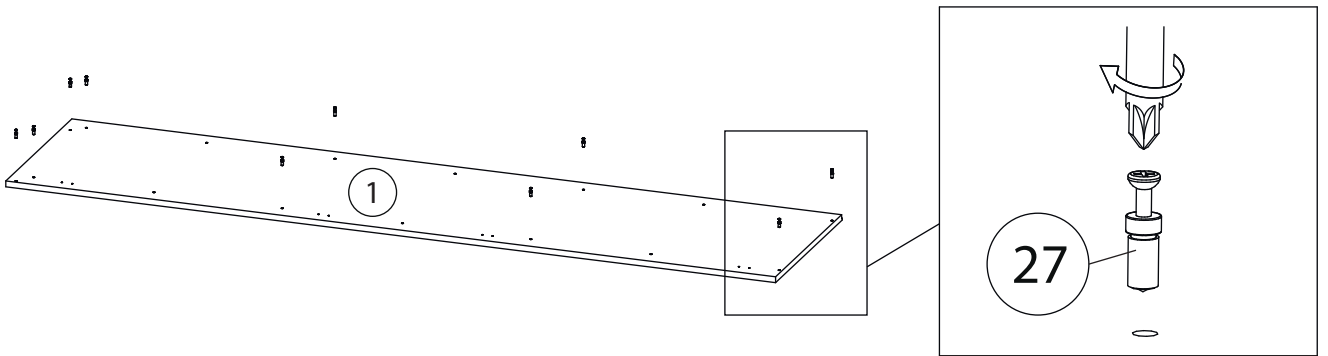
3



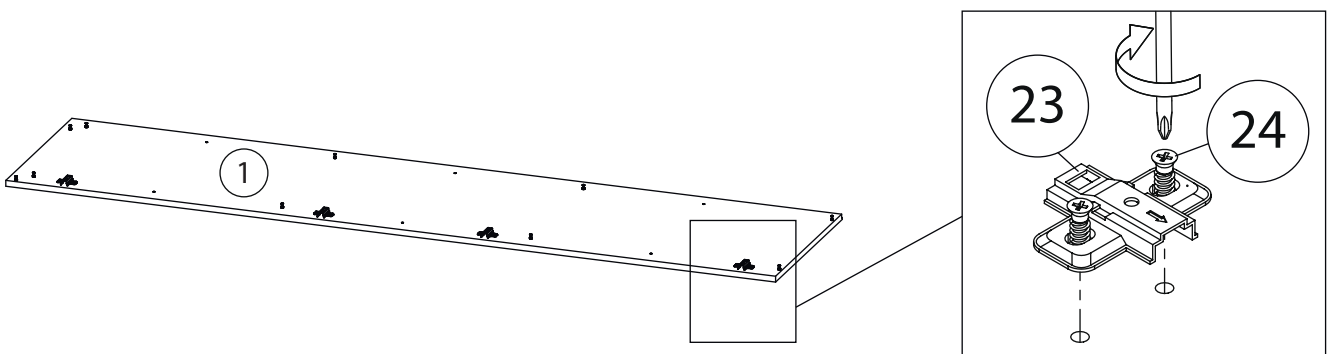
4



5

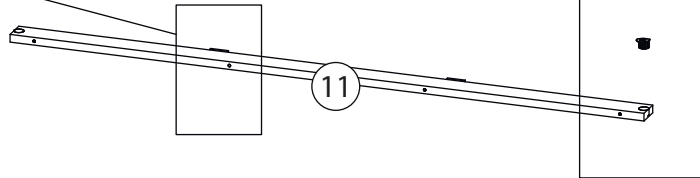
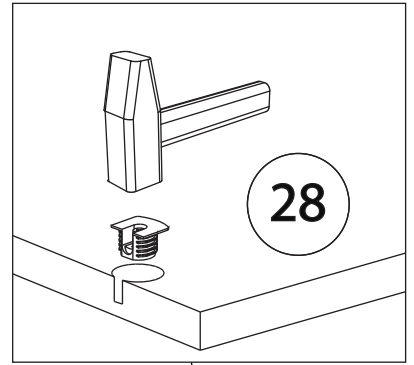
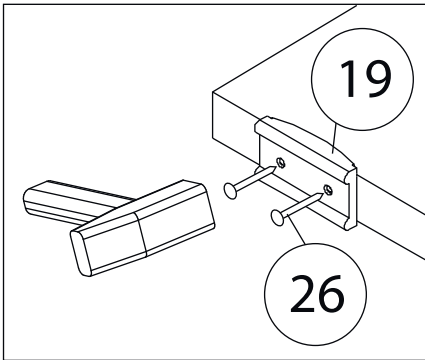


6

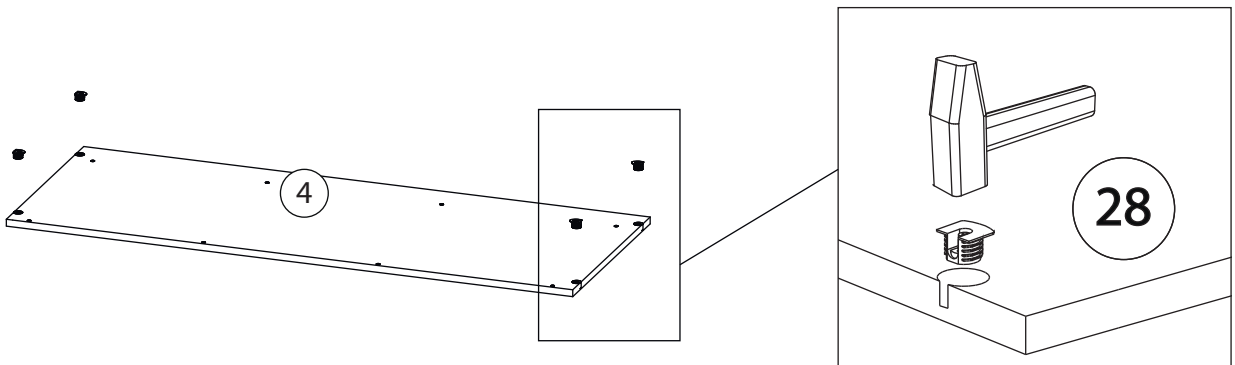


7

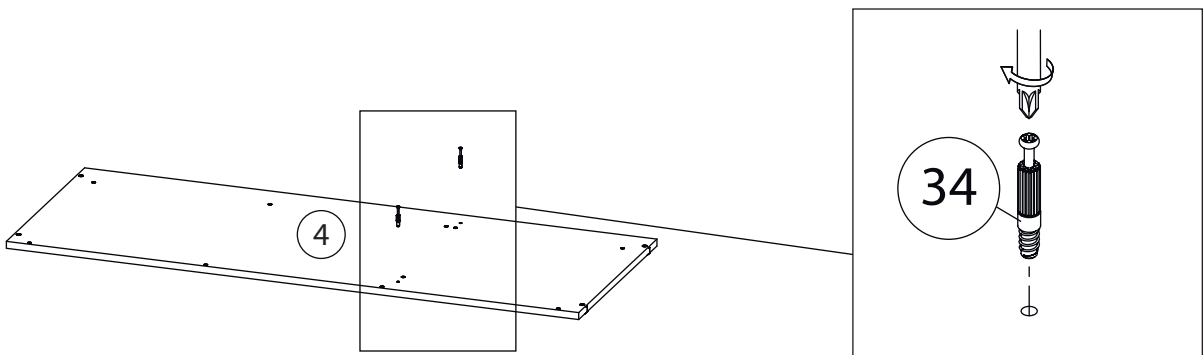
Второй цоколь (11)
собирается аналогично



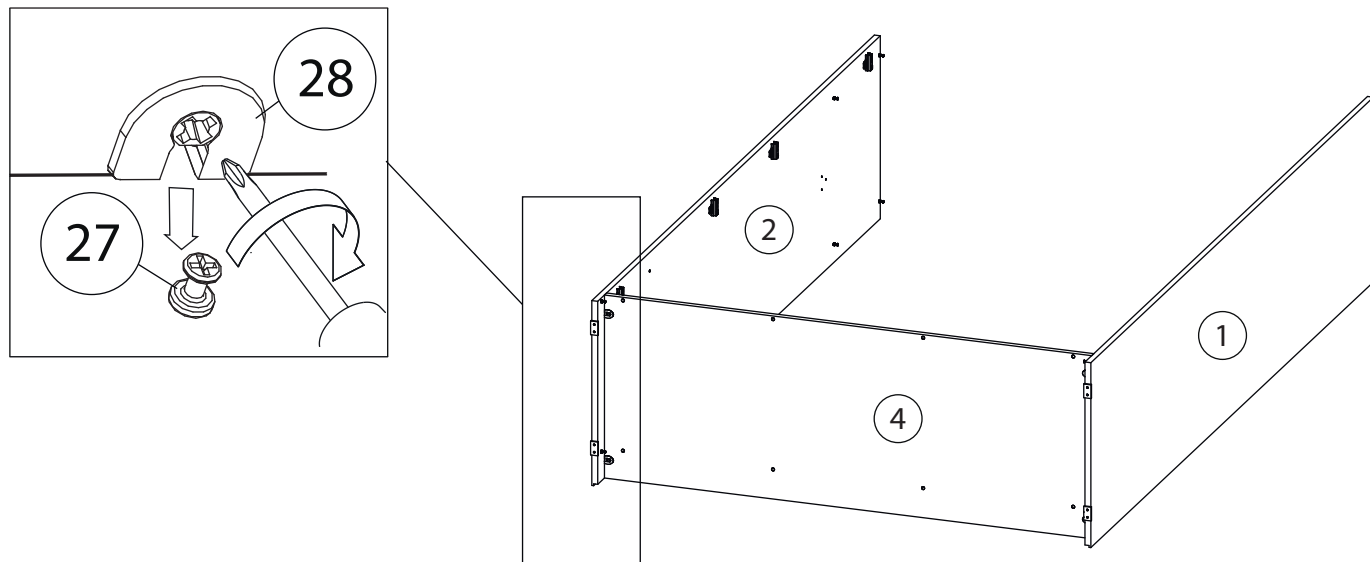
8



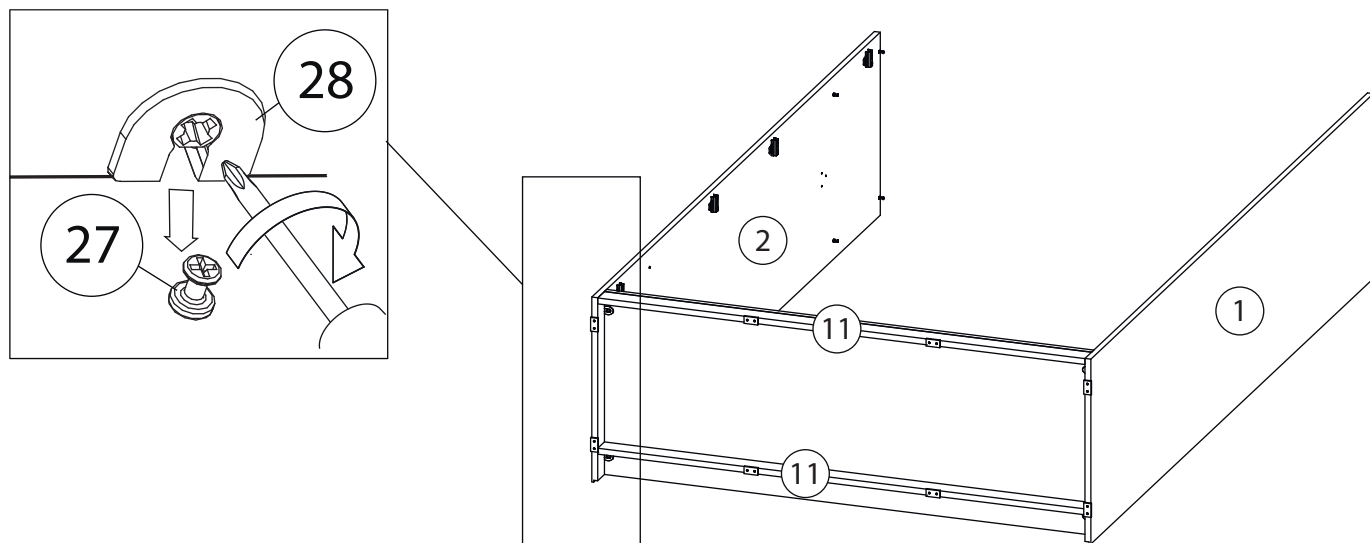
9



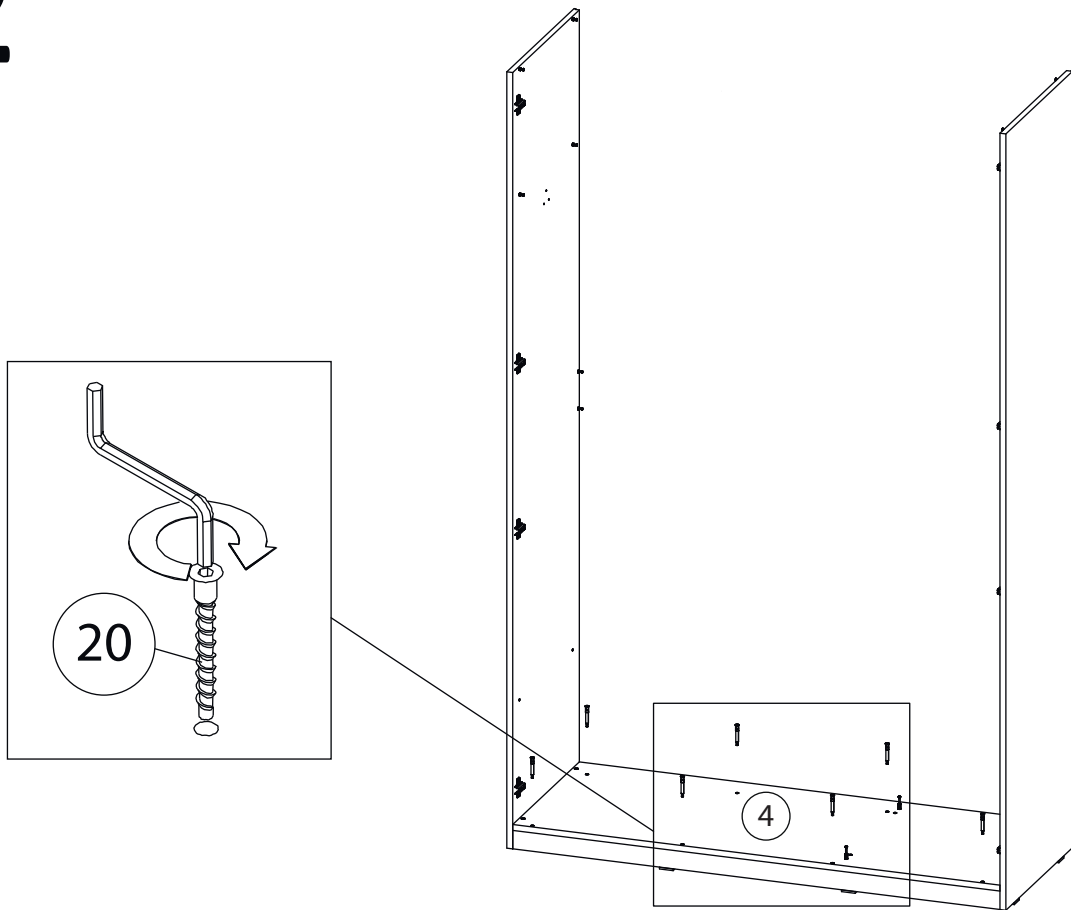
10



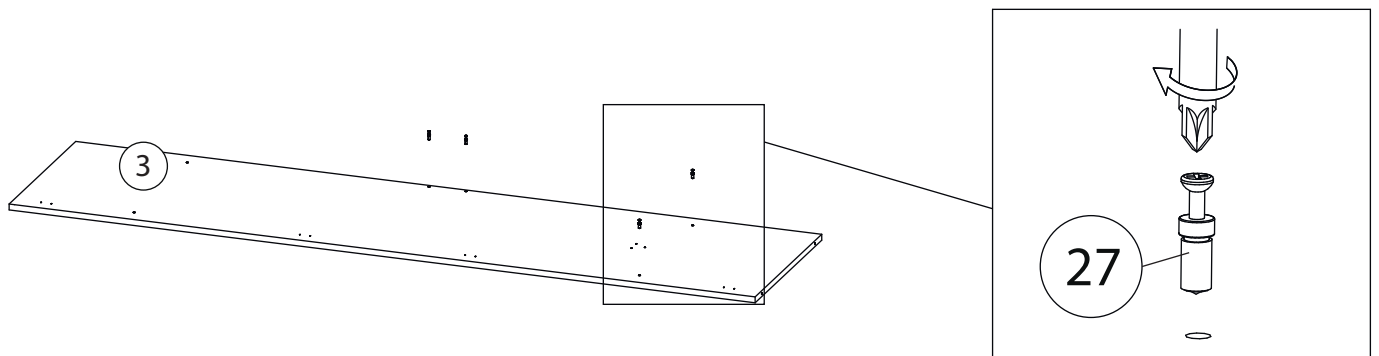
11



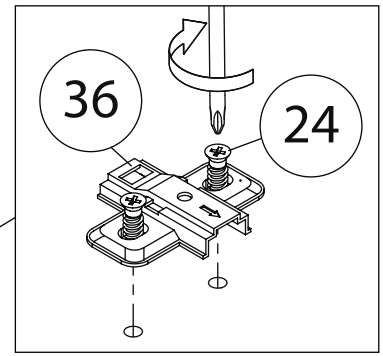
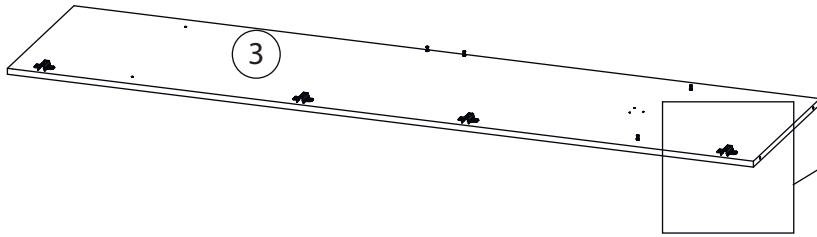
12



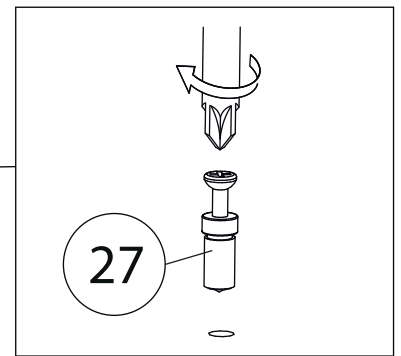
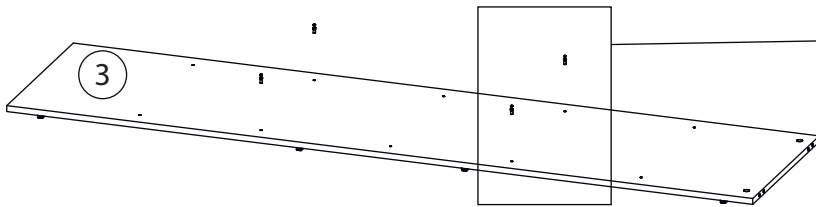
13



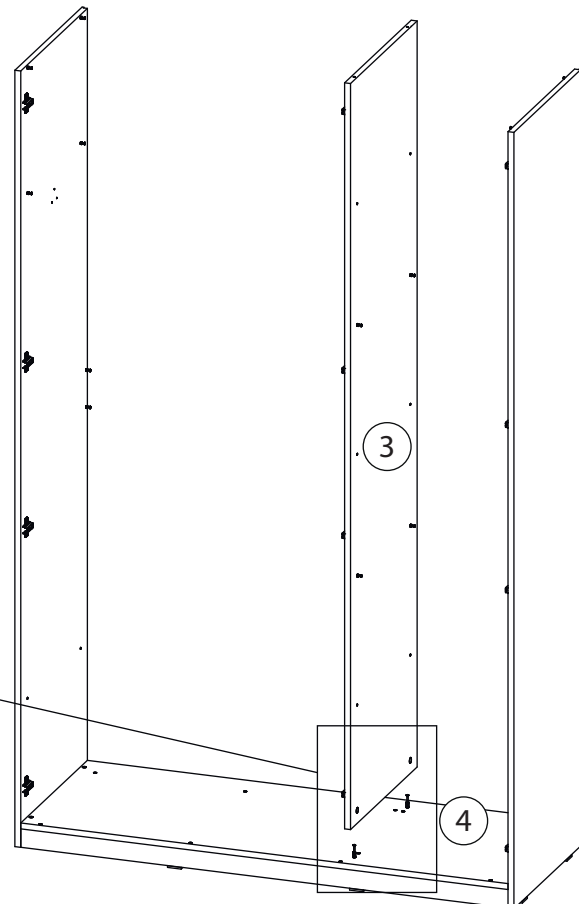
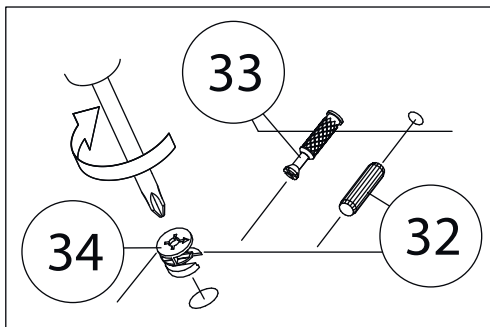
14



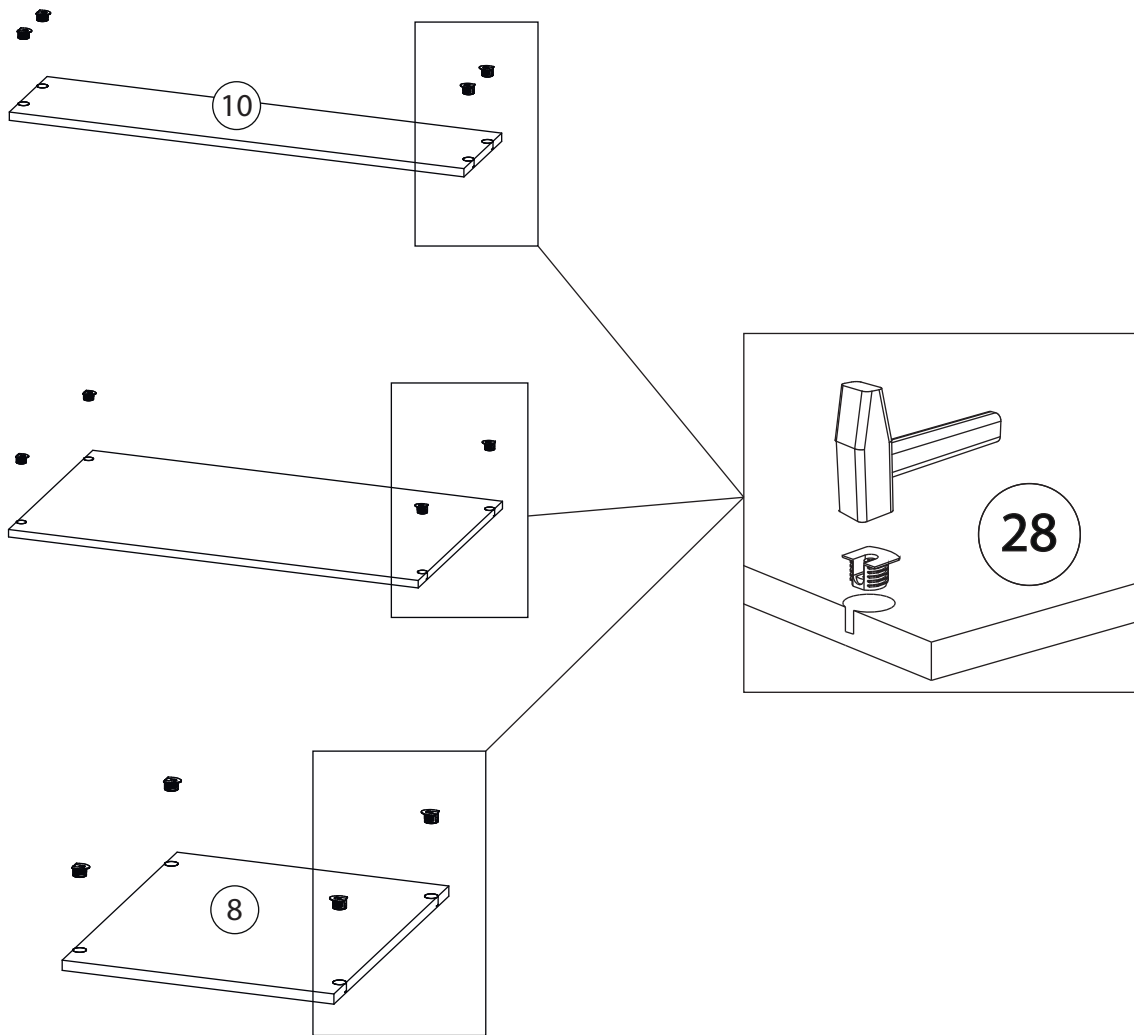
15



16

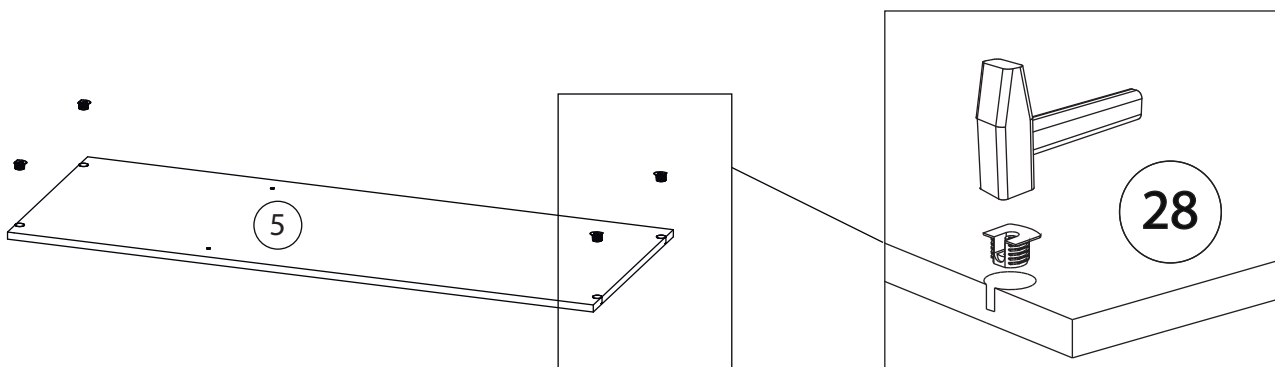


17

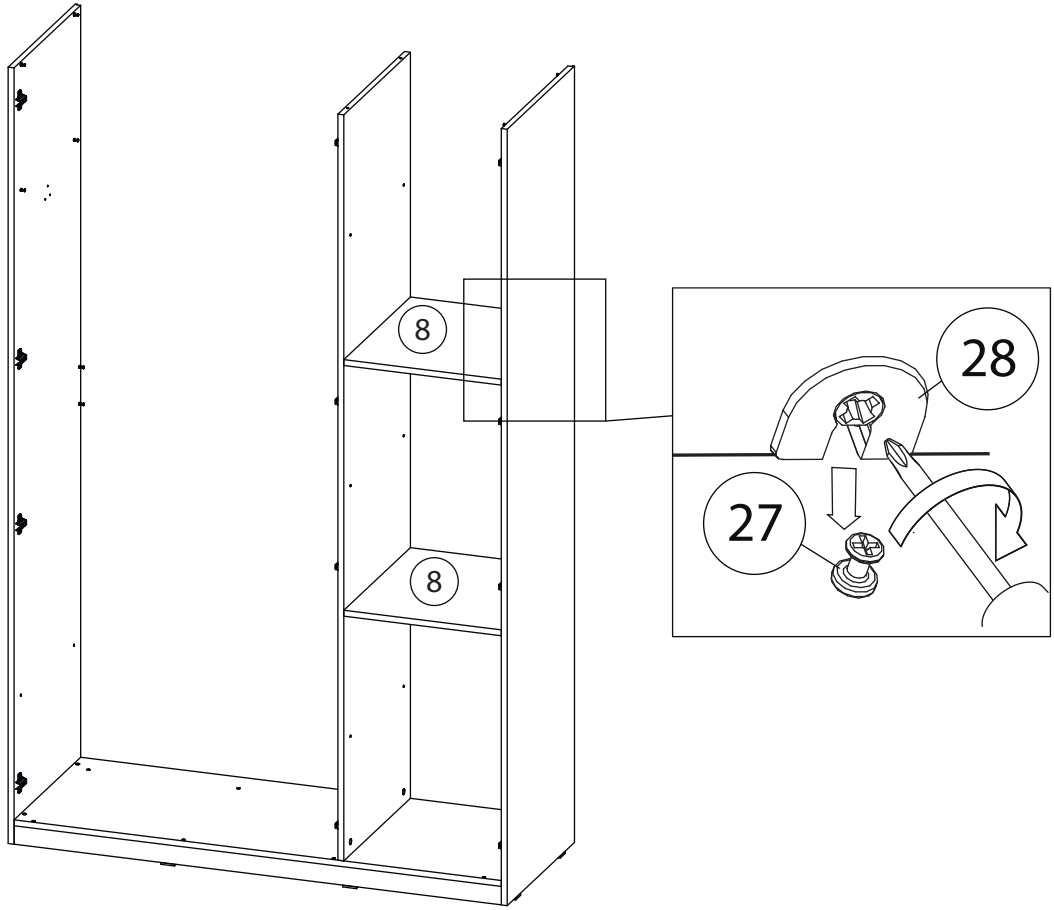


Остальные Горизонтالي (8)
собираются аналогично

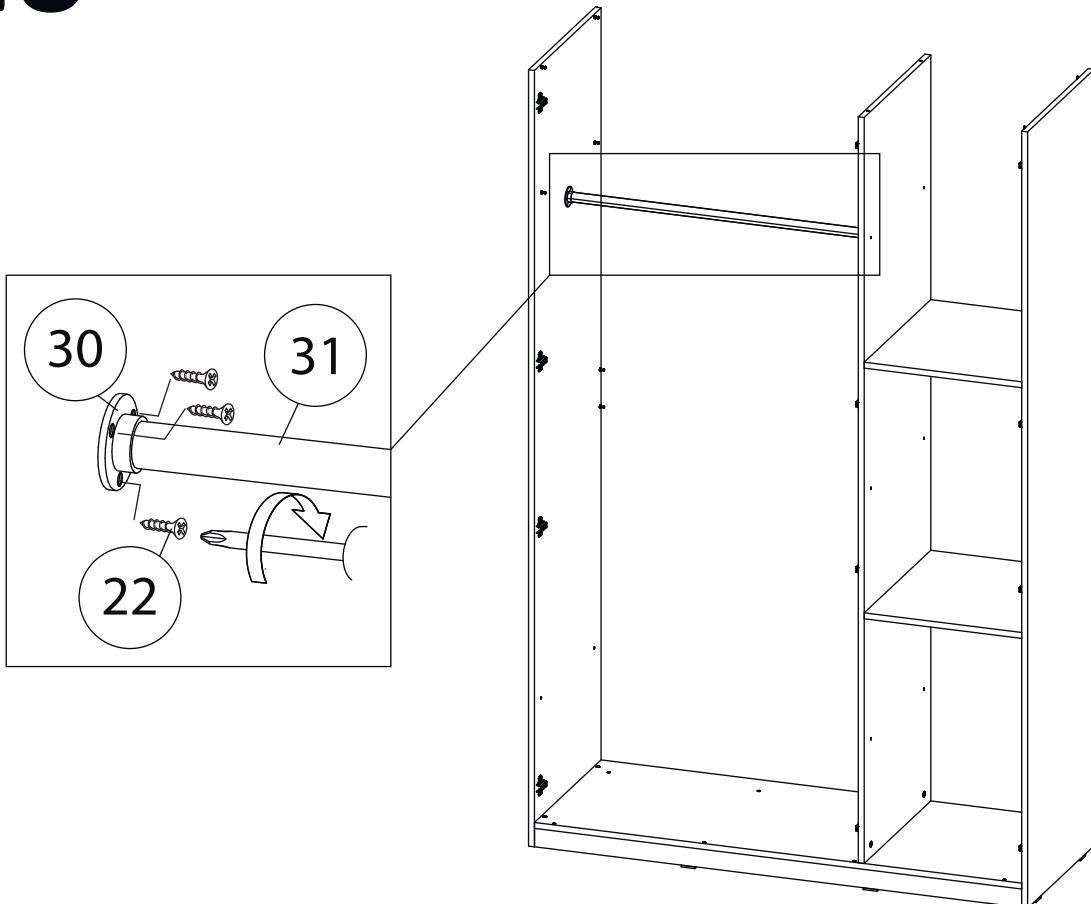
18



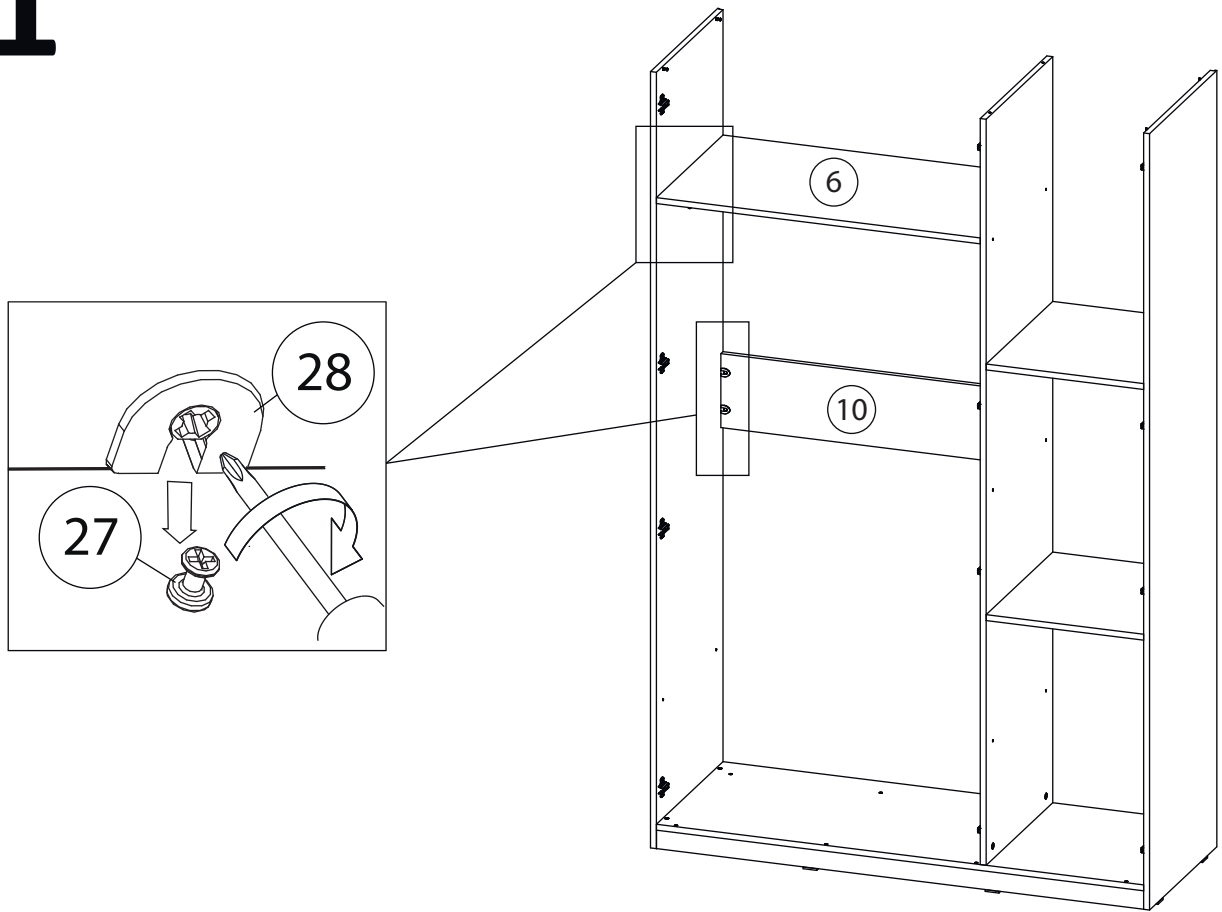
19



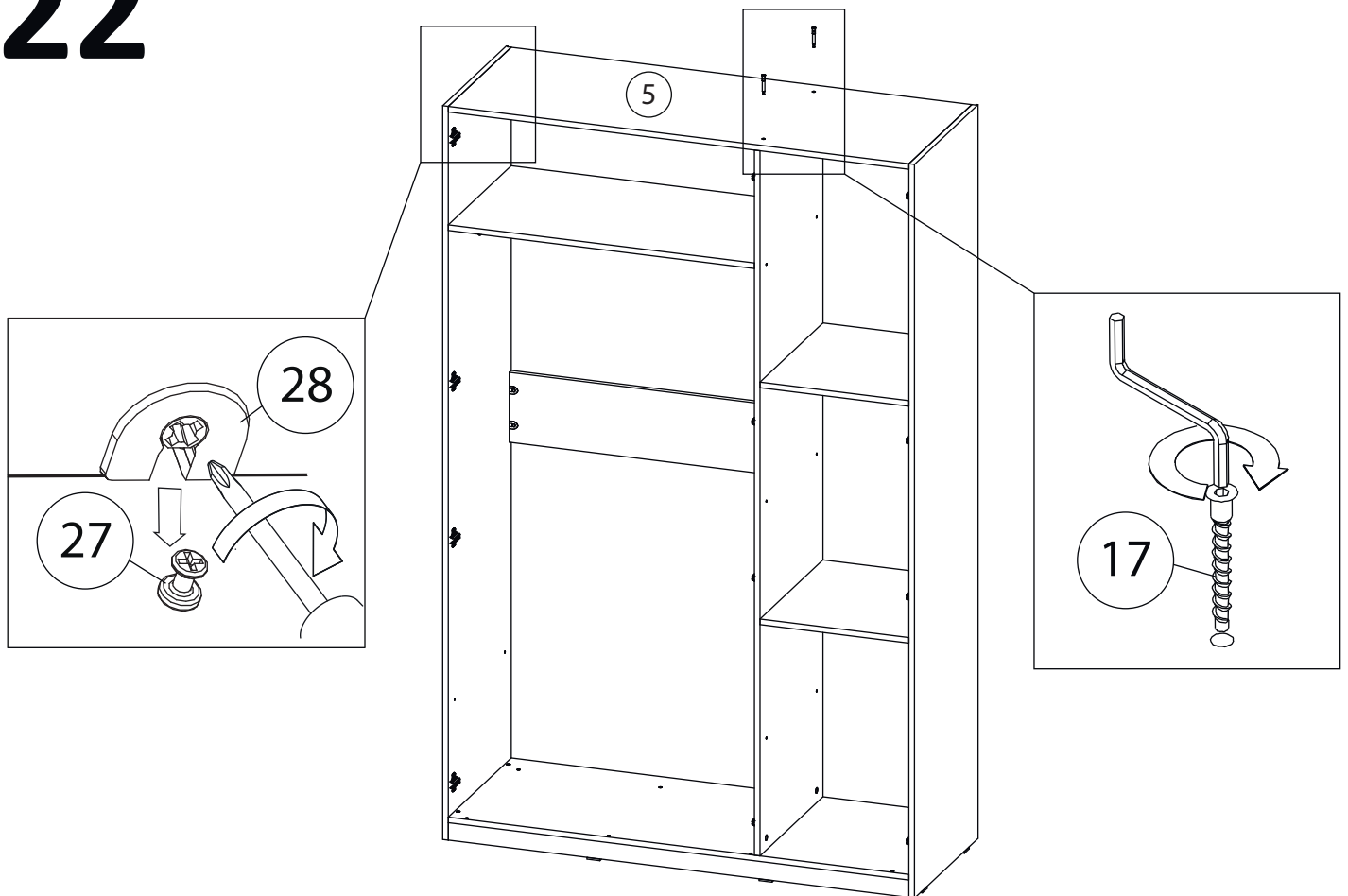
20



21

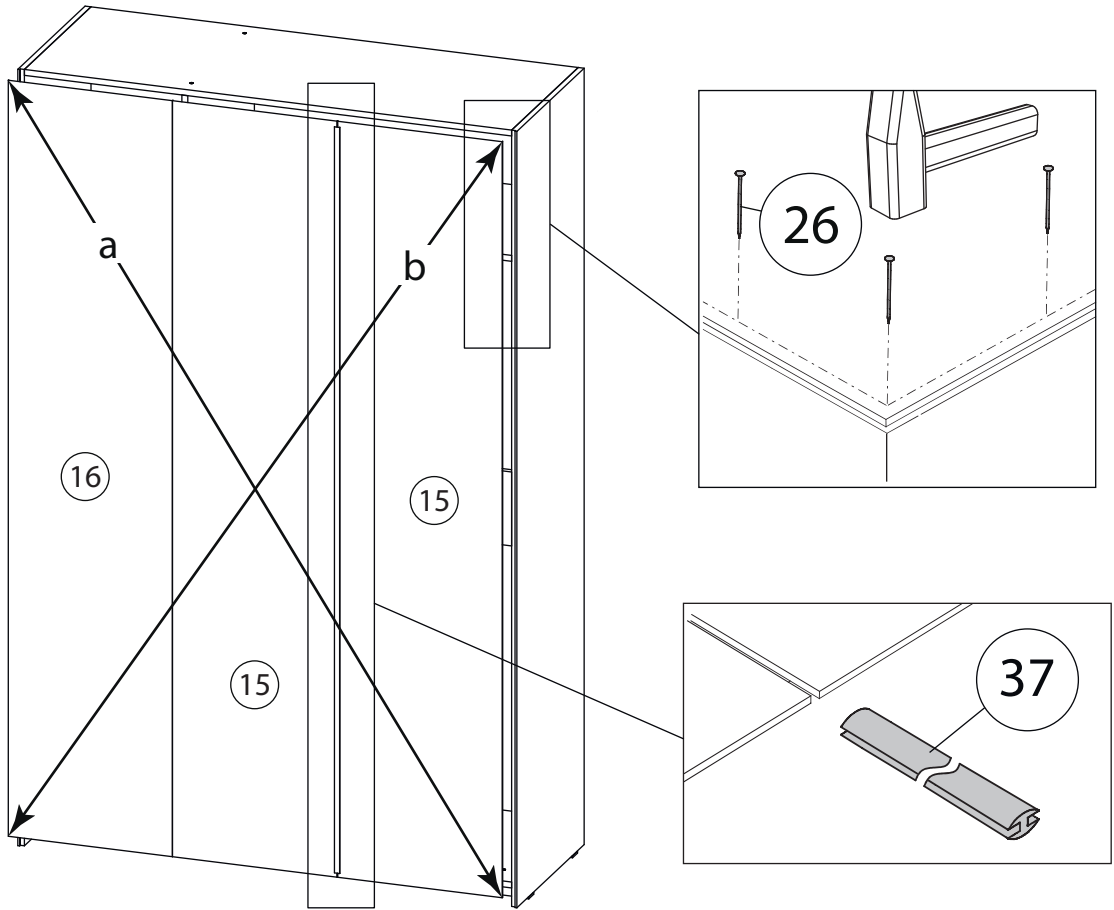


22

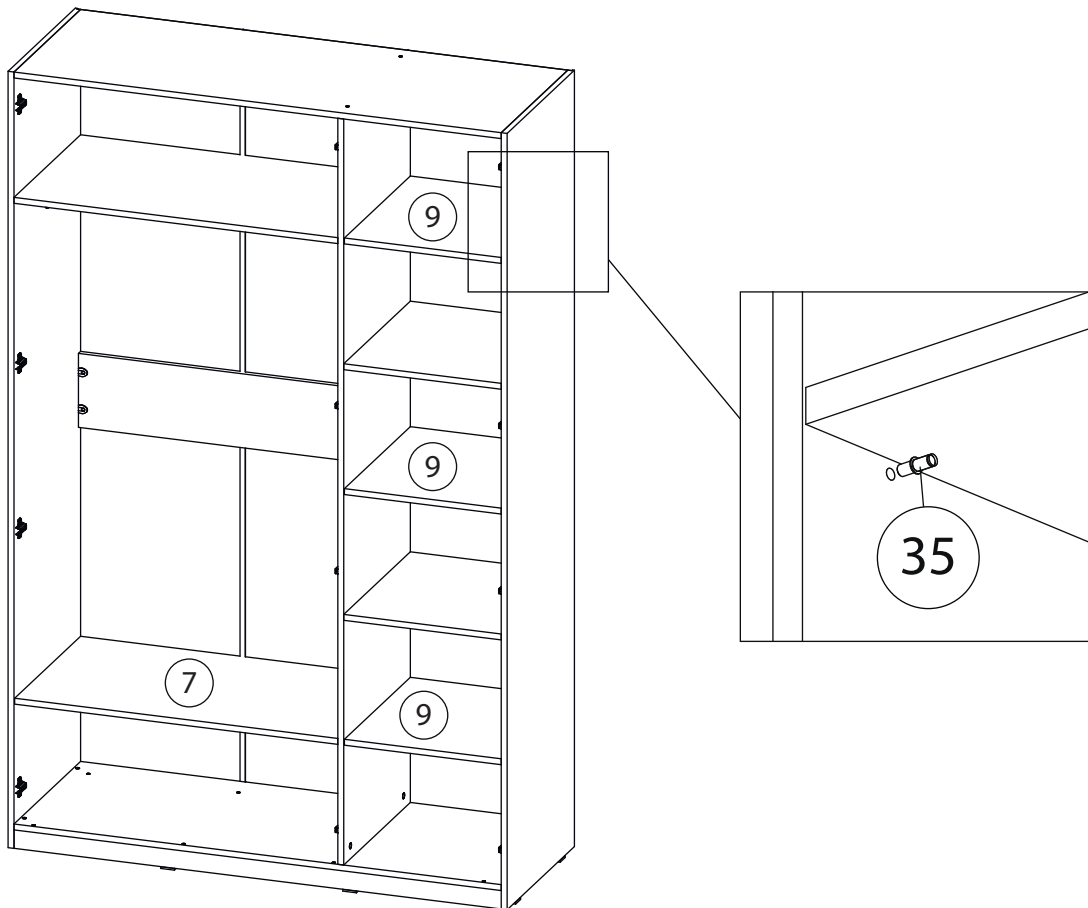


23

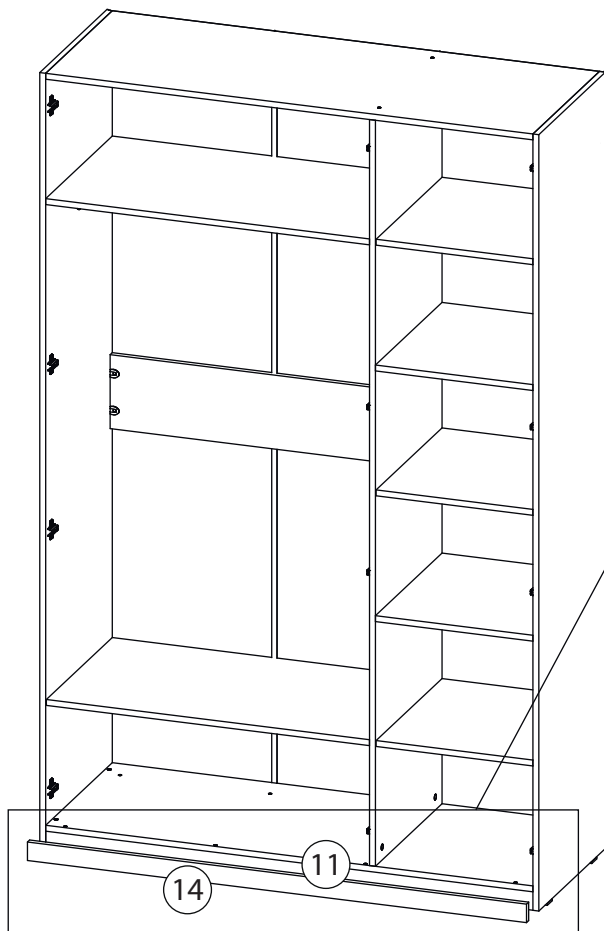
$a=b$



24

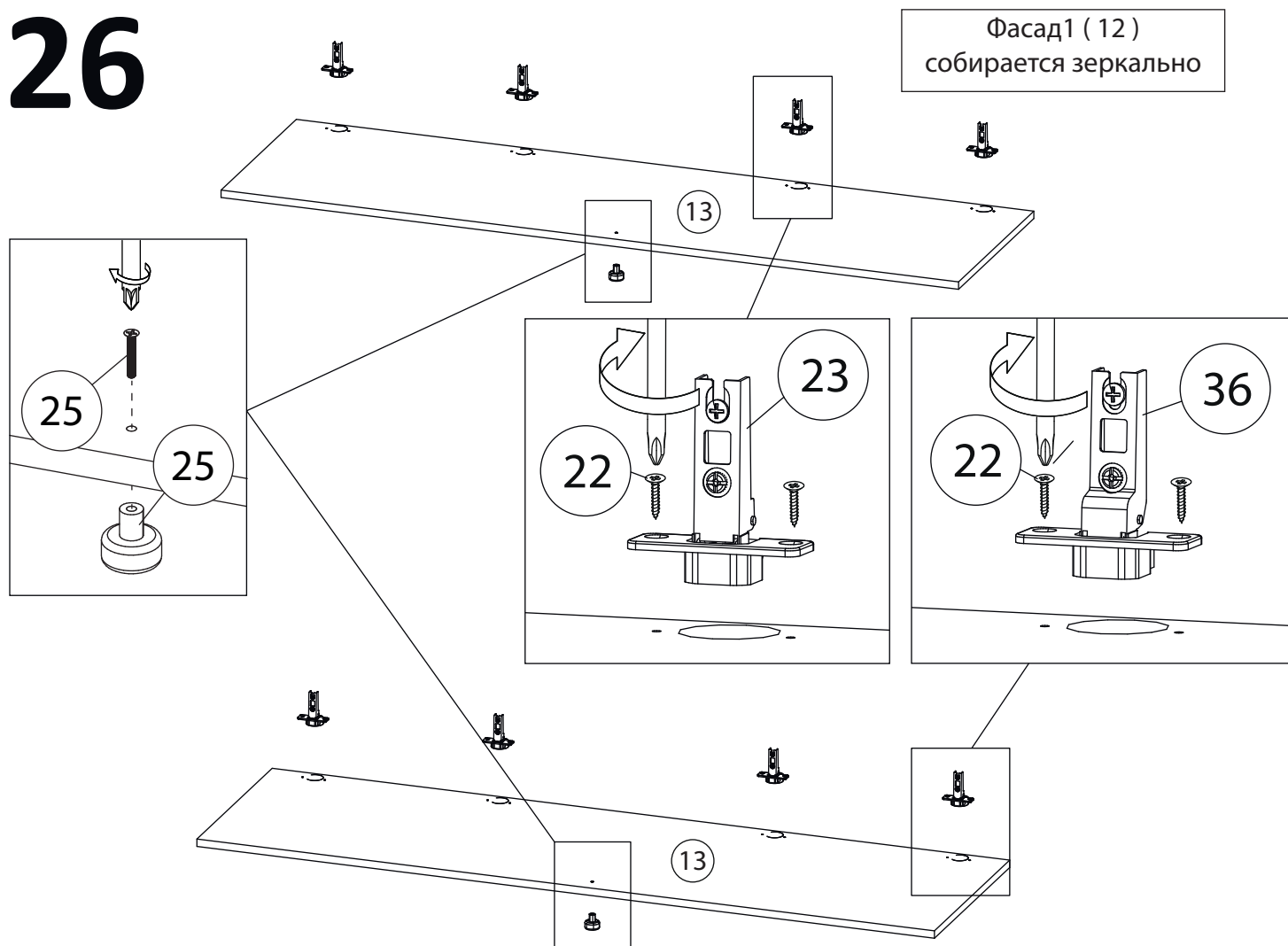


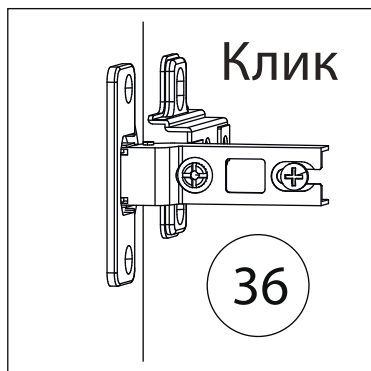
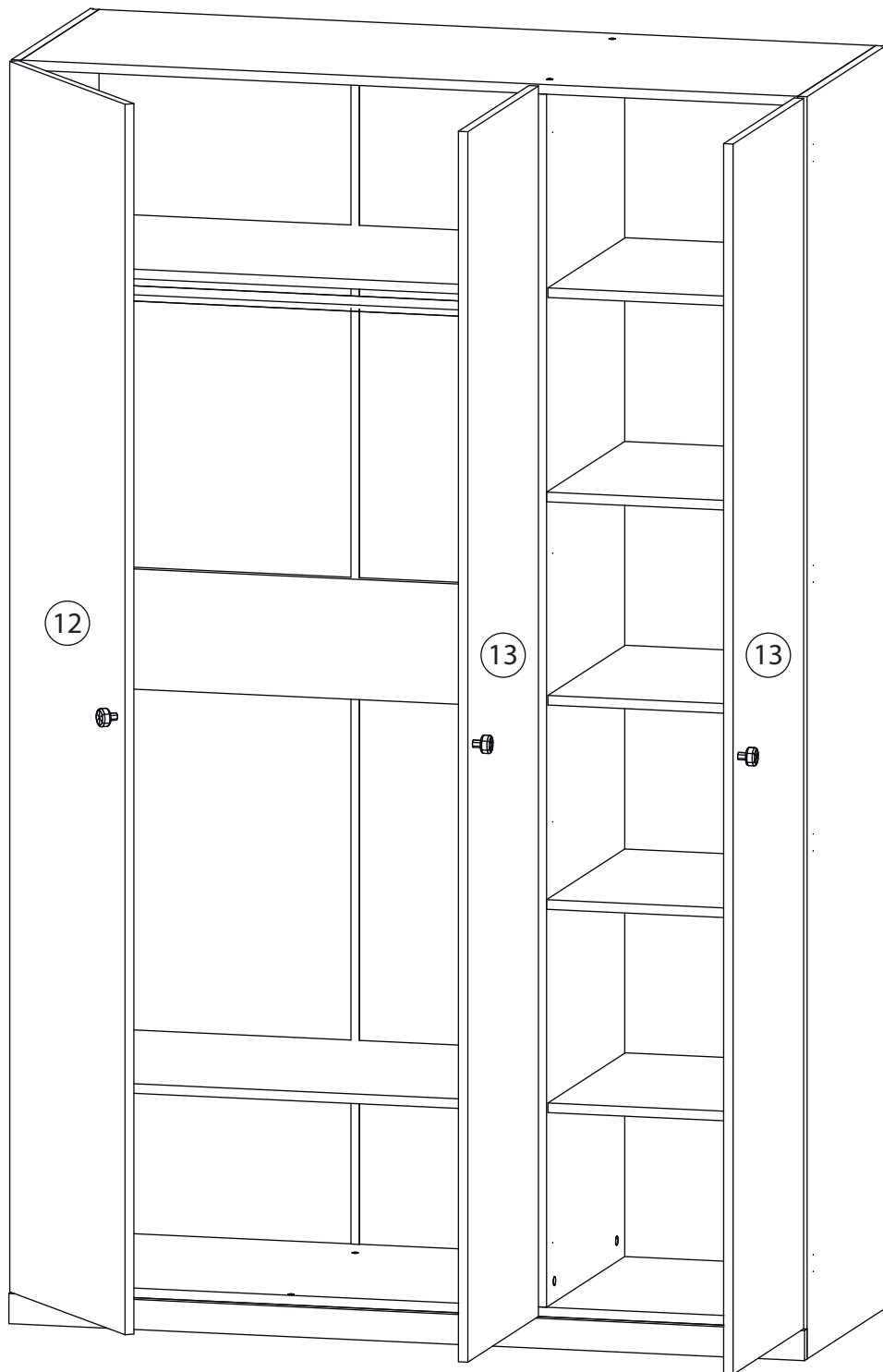
25



Наклеить липкую ленту (29) на фальш панель (14) и прижать к цоколю (11) согласно рисунка

26

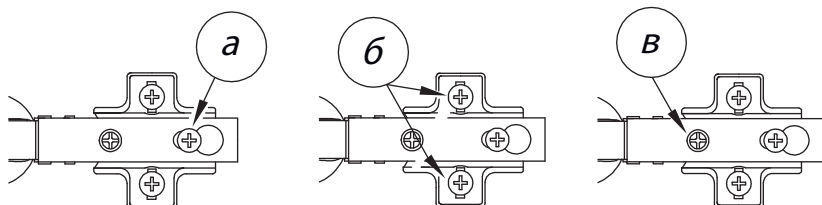




Заклеить технические отверстия заглушками.

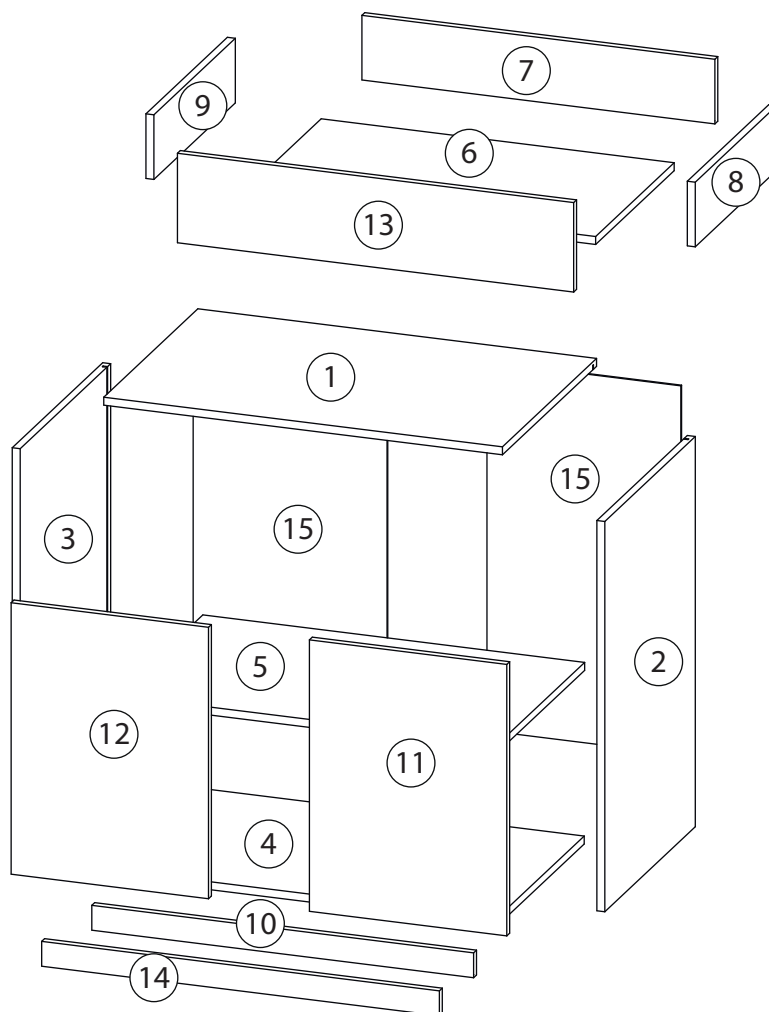
Регулировка петель

- а - регулировка расстояния между дверью и корпусом
- б - регулировка положения двери по-вертикали
- в - регулировка положения двери по-горизонтали

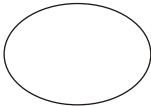
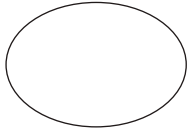
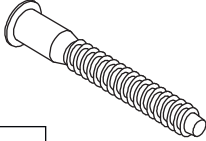
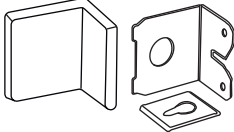

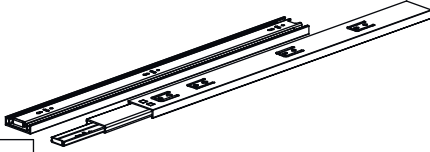
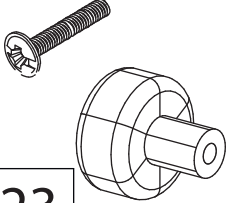
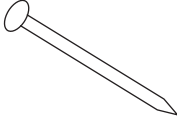
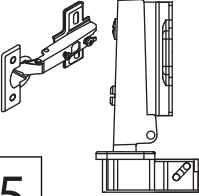
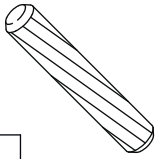
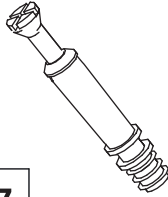
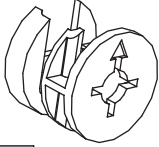

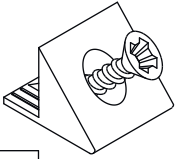
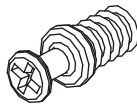
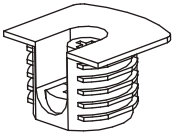
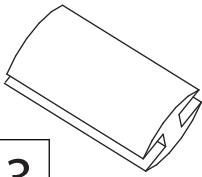


Детали

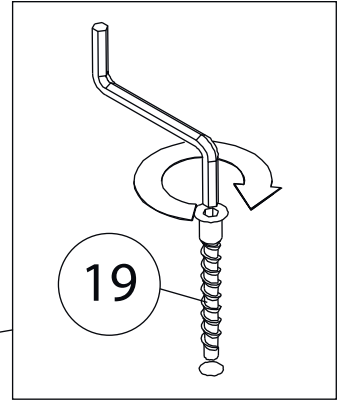
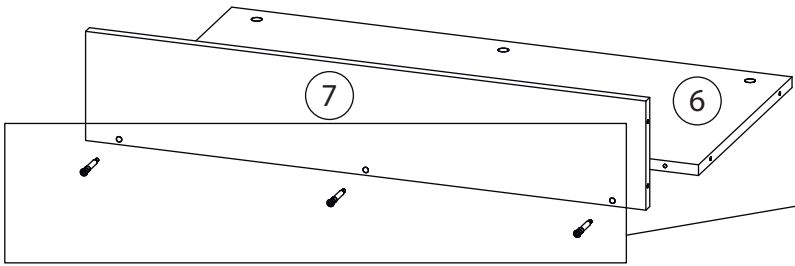
Поз.	Наименование	Кол-во	Длина	Ширина
1	Крыша	1	802	520
2	Бок правый	1	785	500
3	Бок левый	1	785	500
4	Дно	1	768	479
5	Горизонталь	1	768	474
6	Дно ящика	1	710	434
7	Задн. пан. ящика	1	710	130
8	Бок. ящ. правая	1	450	130
9	Бок. ящ. левая	1	450	130
10	Цоколь	1	50	768
11	Фасад 2	1	546	397
12	Фасад 1	1	546	397
13	Фасад ящика	1	180	797
14	Фальш панель	1	50	800
15	Задняя стенка	2	742	390



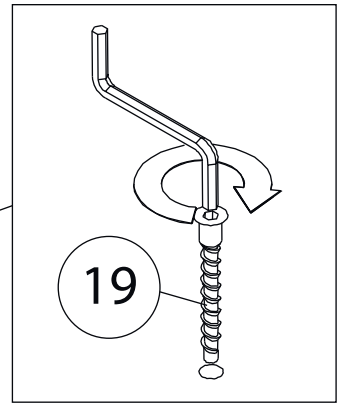
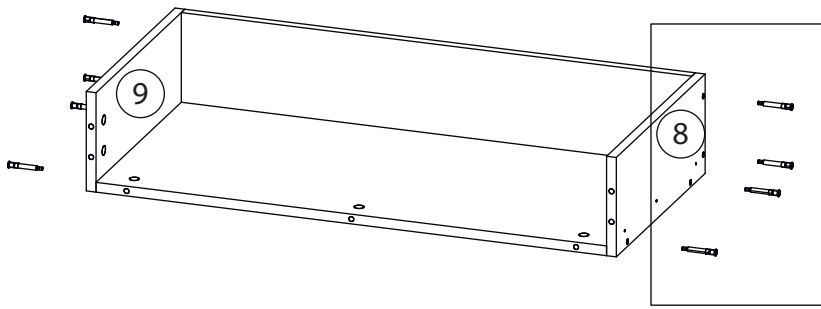
Фурнитура

				
16	17	18	19	20
<u>Заглушка</u> Ø13	<u>Заглушка</u> Ø17-20	<u>Подпятник</u>	<u>Евровинт 7x50</u>	<u>Крепежный уголок</u>
				
21	22	23	24	
<u>Саморез 3,5x16</u>	<u>Шариковые направляющие</u>	<u>Ручка</u> <u>кнопка</u>	<u>Гвоздь 1,6x25</u>	
				
25	26	27	28	29
<u>Петля накладная</u>	<u>Шкант бук</u>	<u>Шток эксцентрика</u>	<u>Эксцентрик</u>	<u>Евровинт 6,3x13</u>
				
30	31	32	33	34
<u>Фиксатор задней</u> <u>стенки</u>	<u>Винт для стяжки</u> <u>VB35</u>	<u>Стяжка VB35</u>	<u>Профиль для ДВП</u>	<u>2-х сторонний</u> <u>скотч</u>

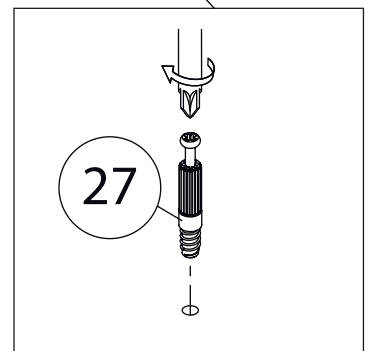
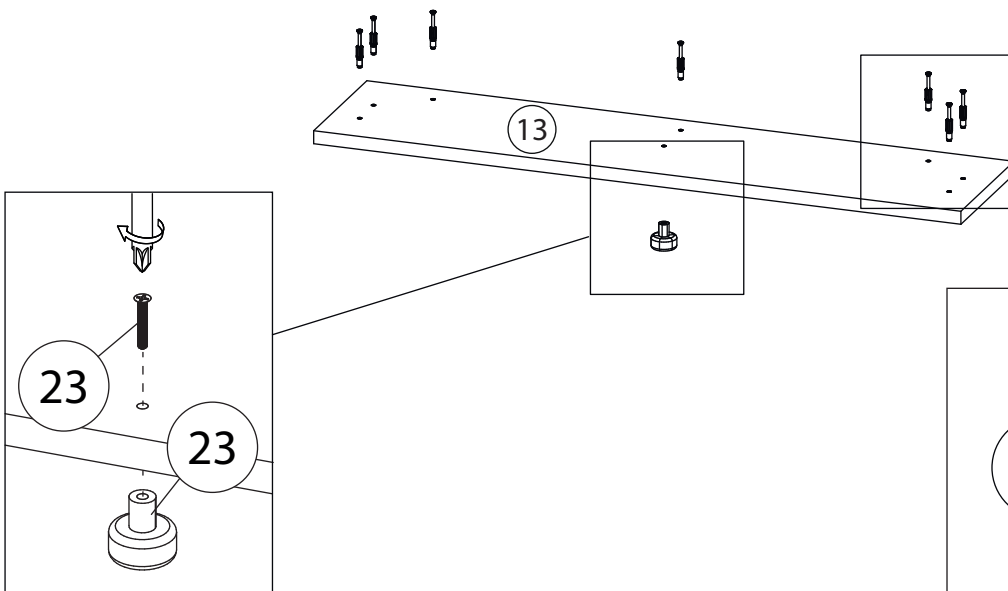
1



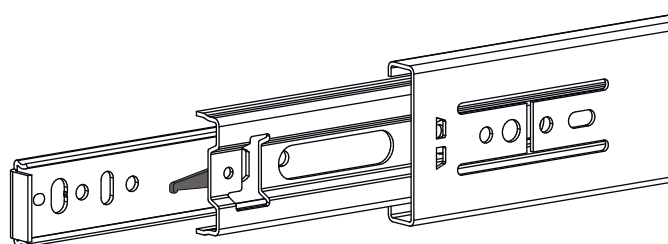
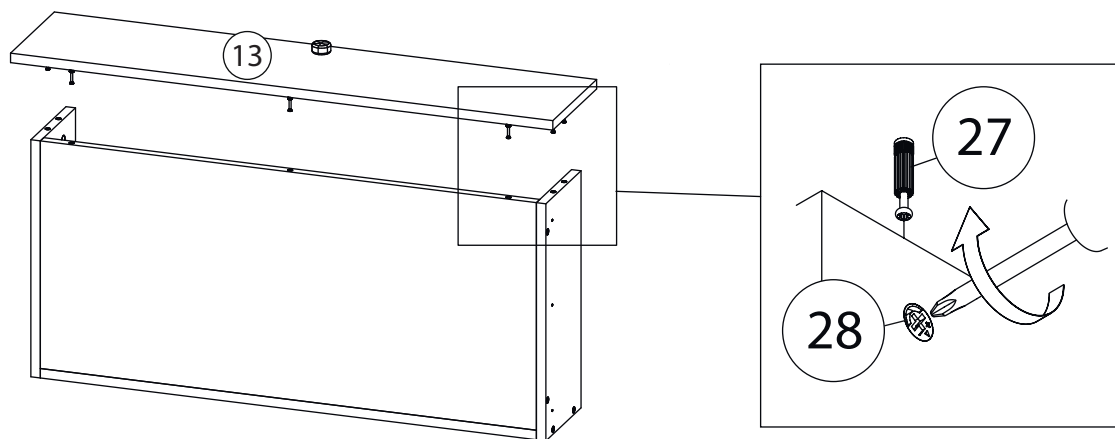
2



3



4

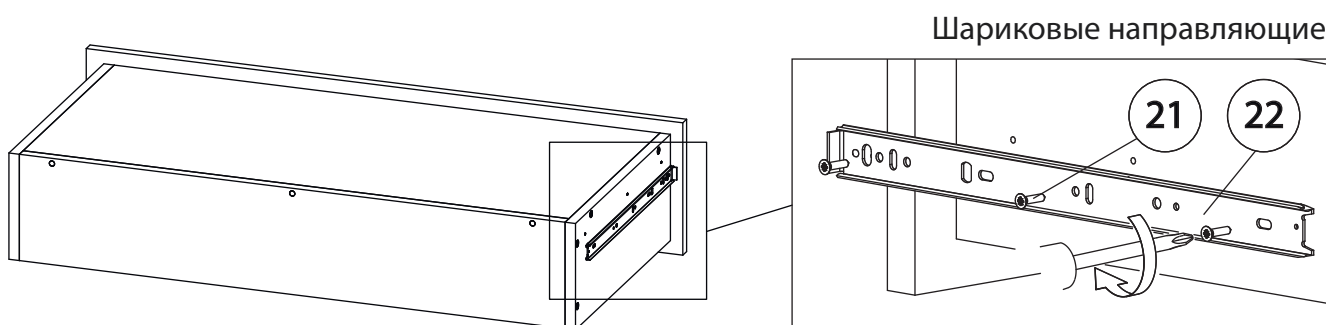


Внимание! Во избежание заклинивания механизма не устанавливайте заглушки винтов и эксцентриков над направляющими!

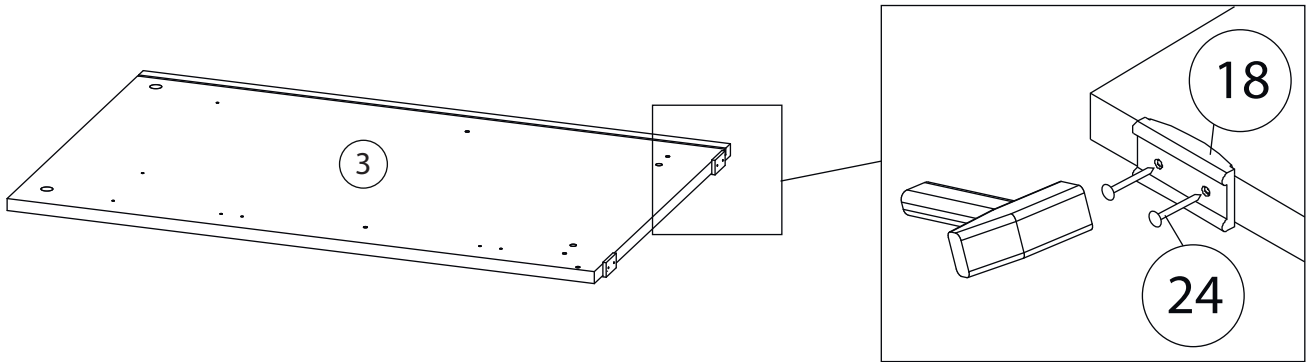
Схема установки шариковых направляющих.

Для установки шариковых направляющих в изделие необходимо разъединить их на две части. Широкая часть устанавливается на боковую стенку каркаса, а узкая на боковую стенку выдвижного ящика. Разъединение производится путем нажатия на пластиковый рычажок при выдвижении узкой части направляющей (смотри рисунок). Если направляющие крепятся на одной боковине с двух сторон, то саморезы необходимо крепить в разные отверстия направляющей. Для регулировки выкатных ящиков по высоте необходимо крепить узкую часть направляющей через ее овальные отверстия.

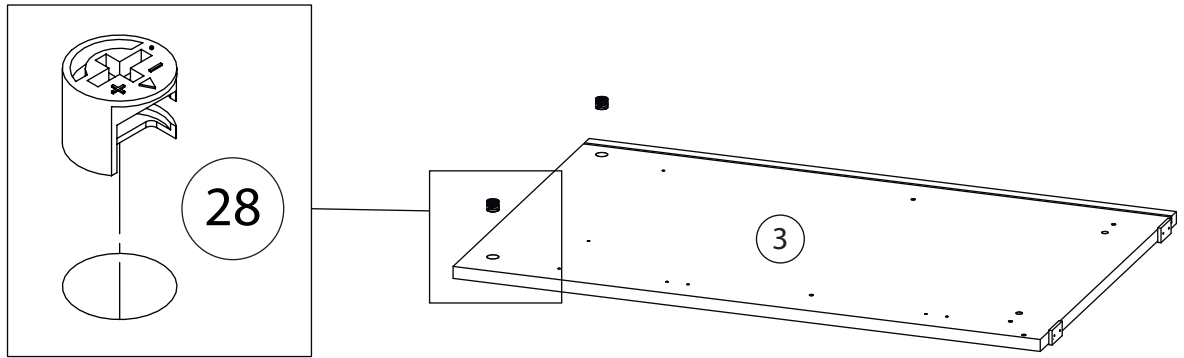
5



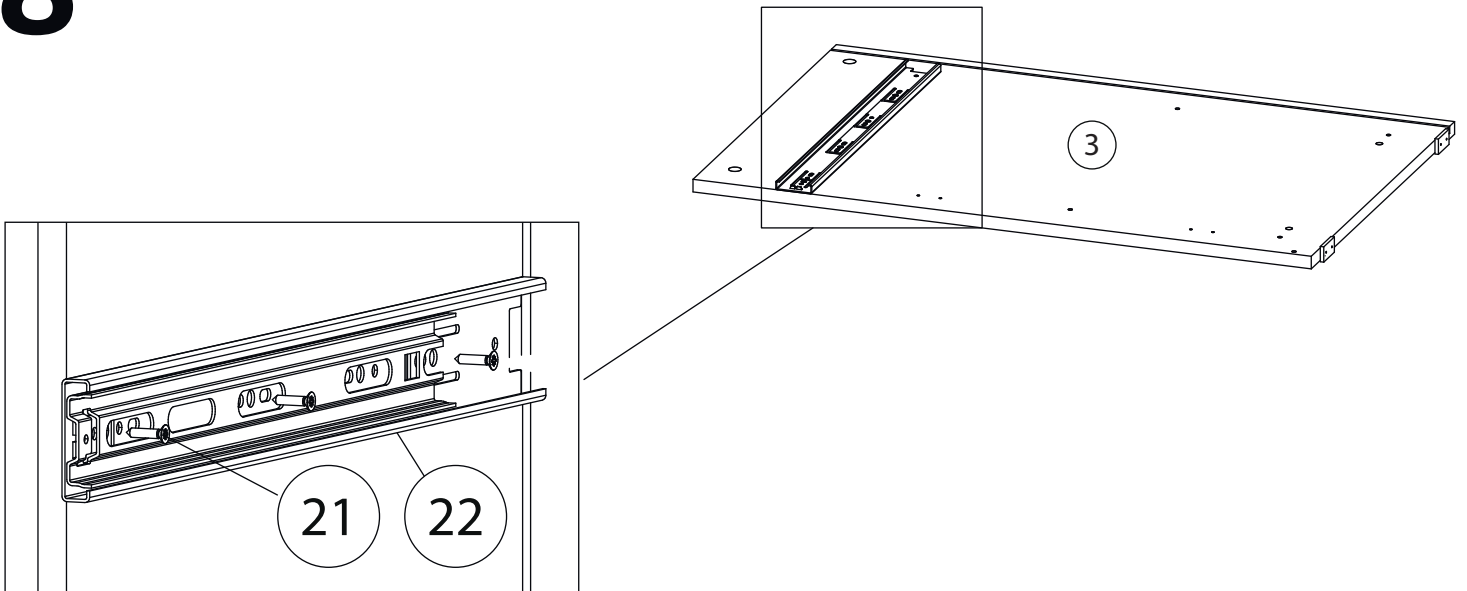
6



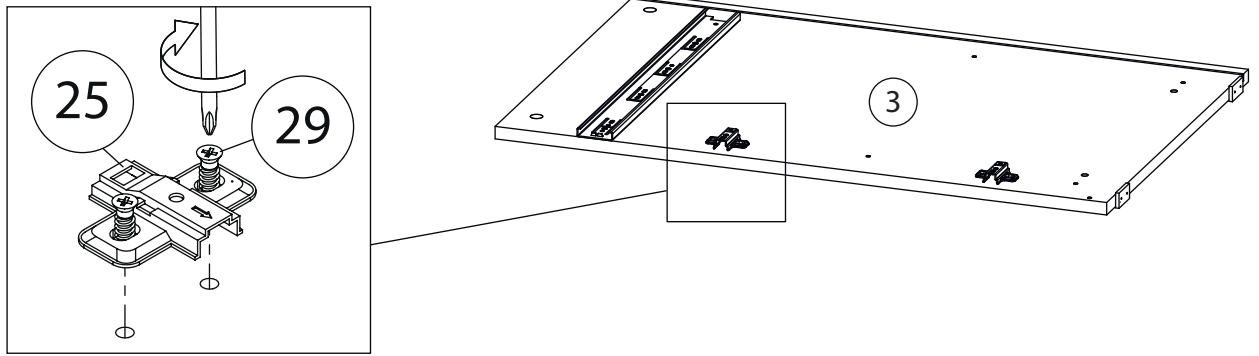
7



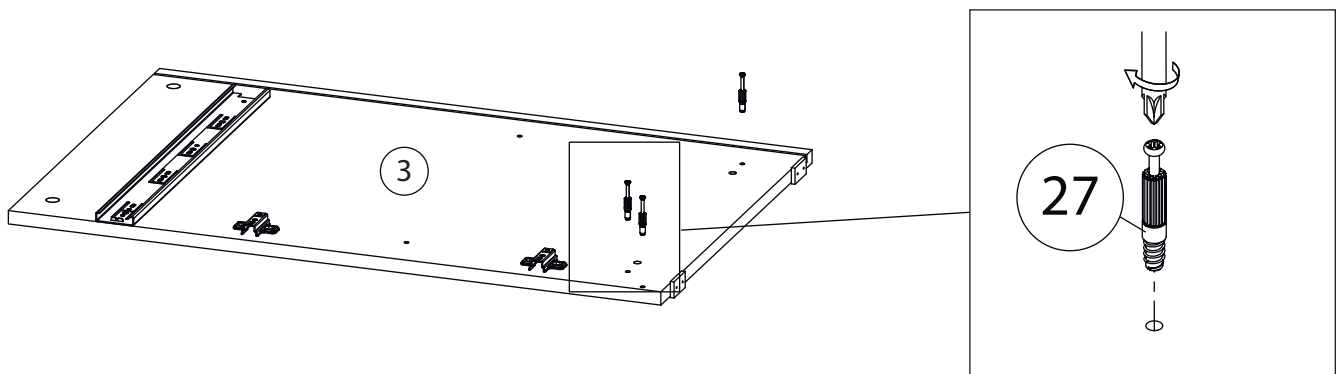
8



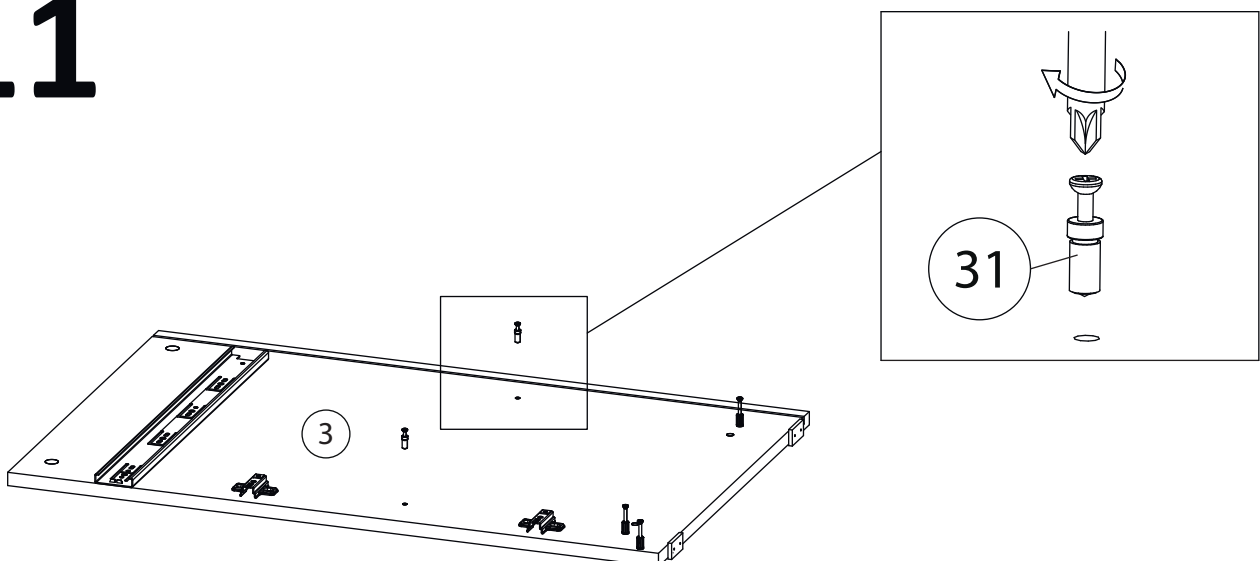
9



10

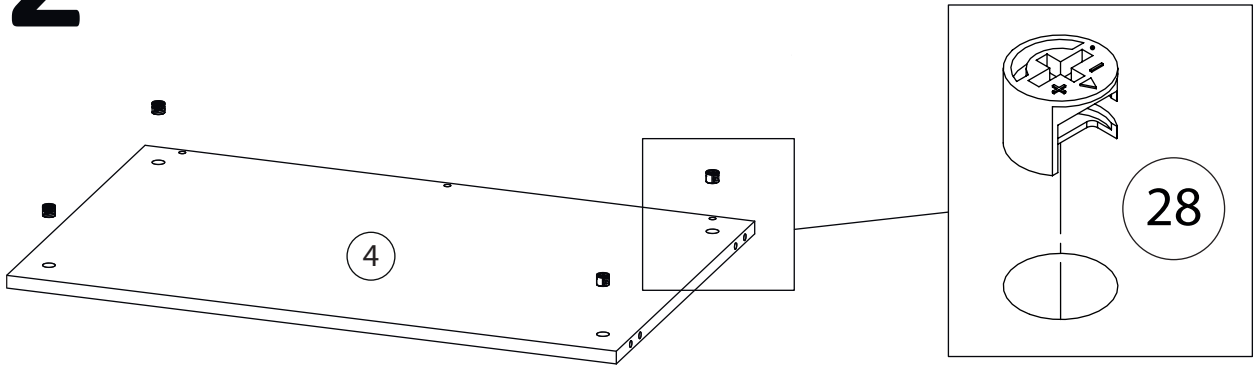


11

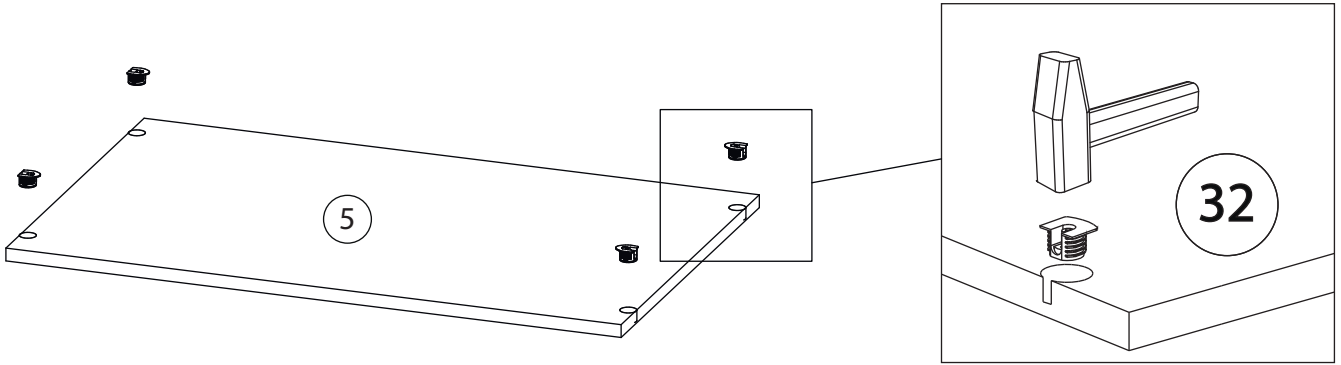


Бок правый (2) собирается зеркально

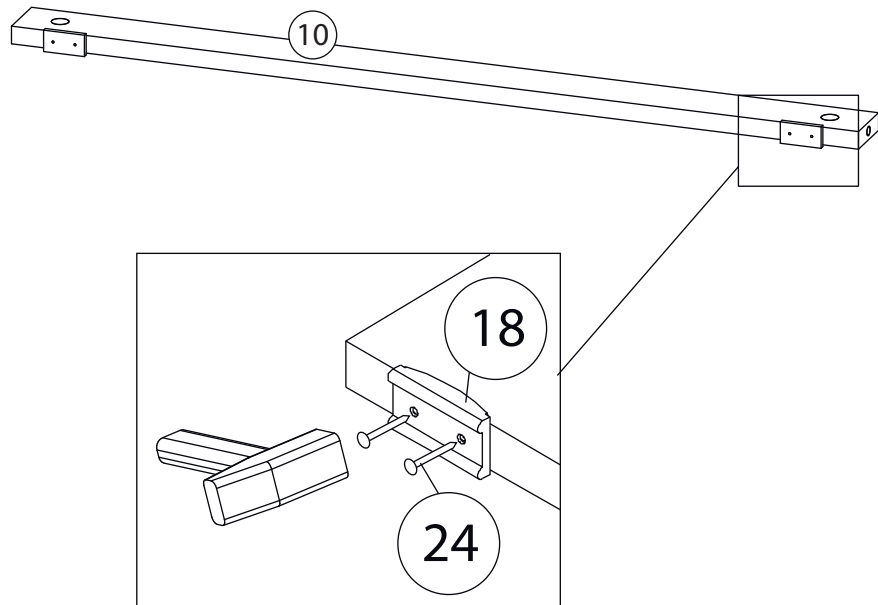
12



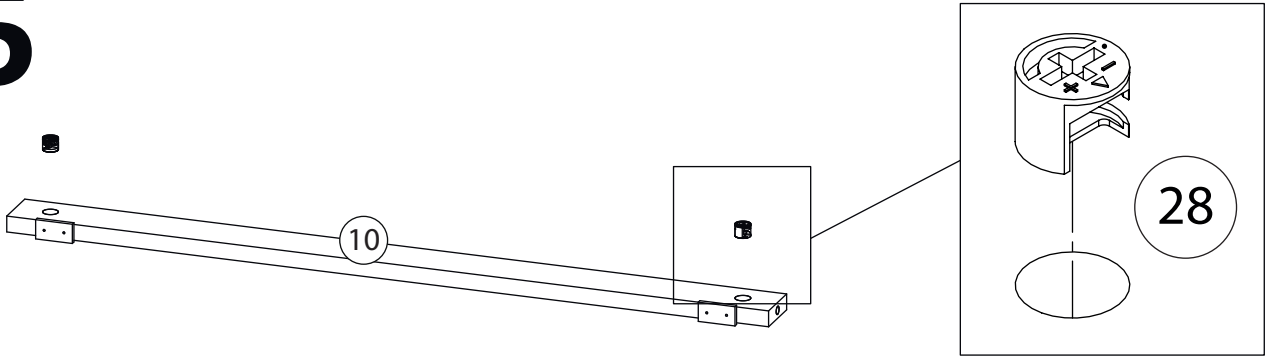
13



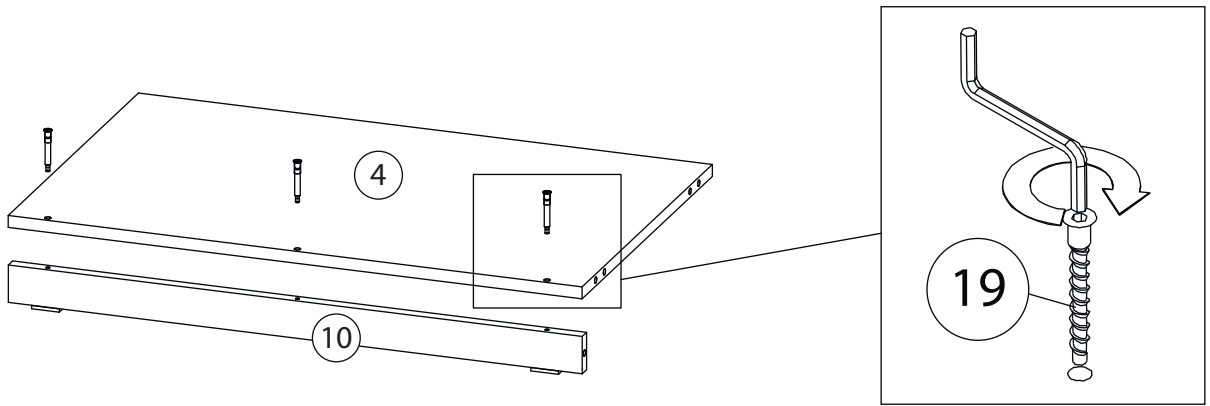
14



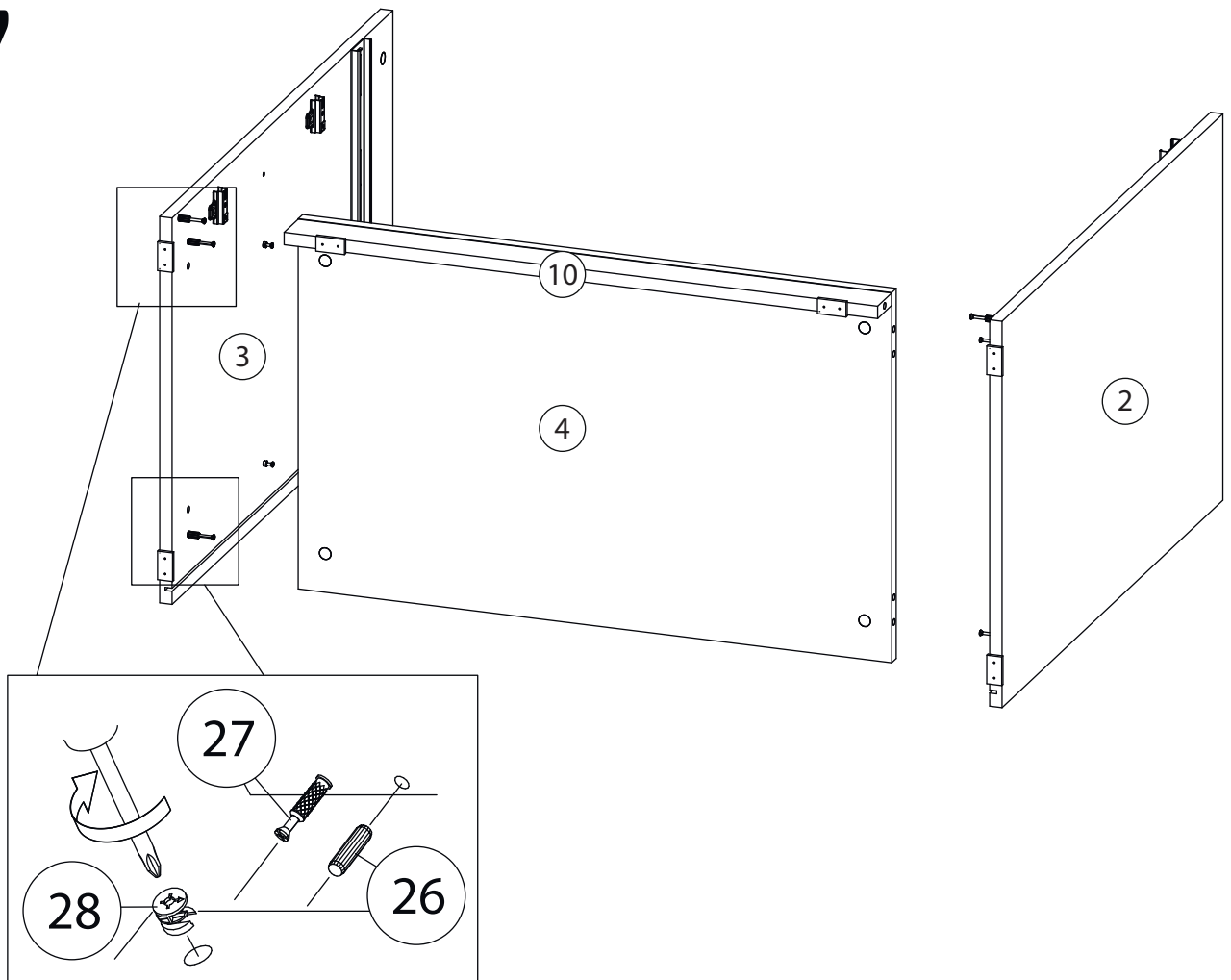
15



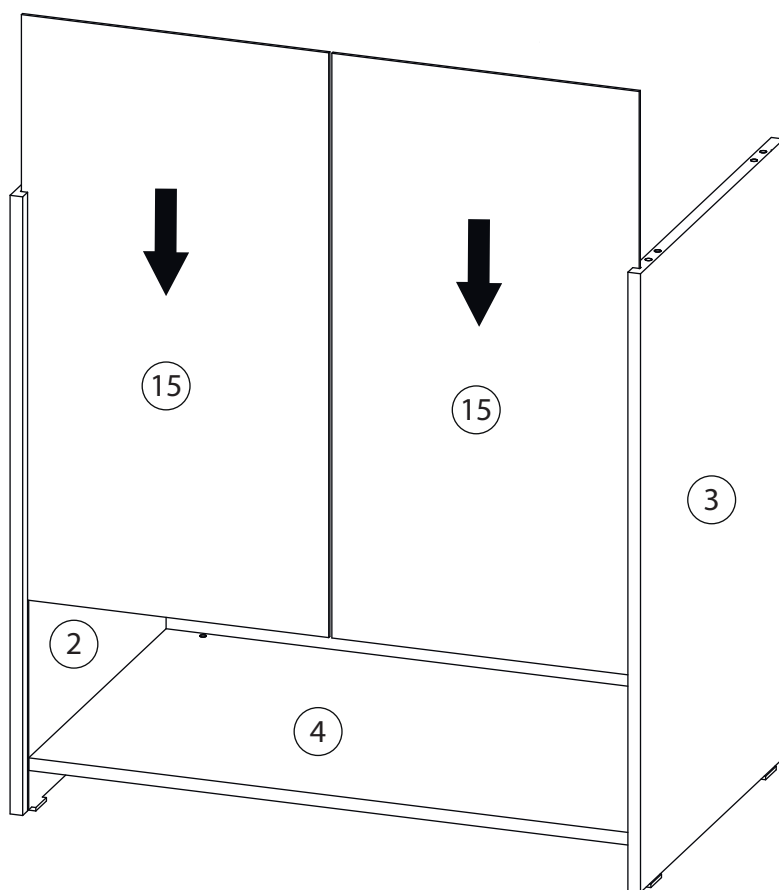
16



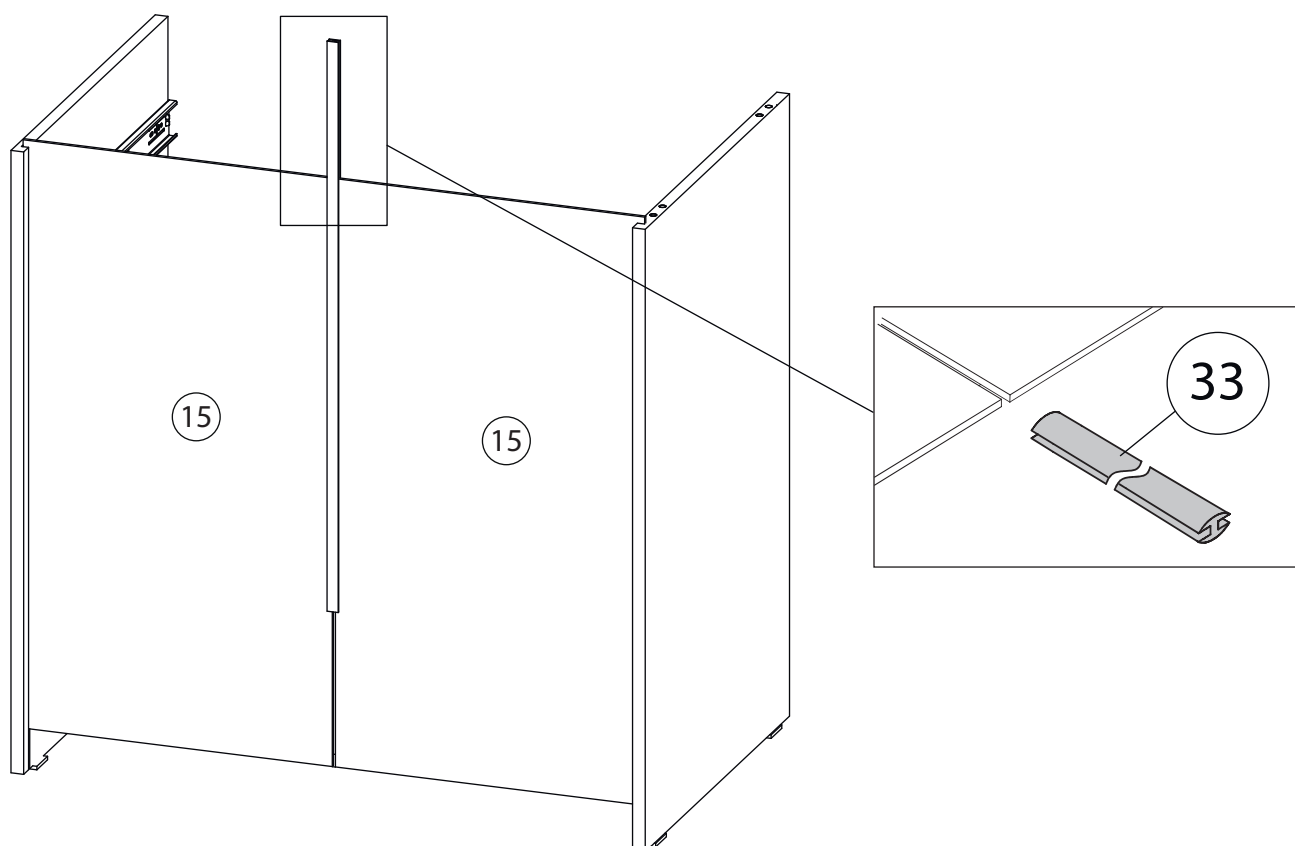
17



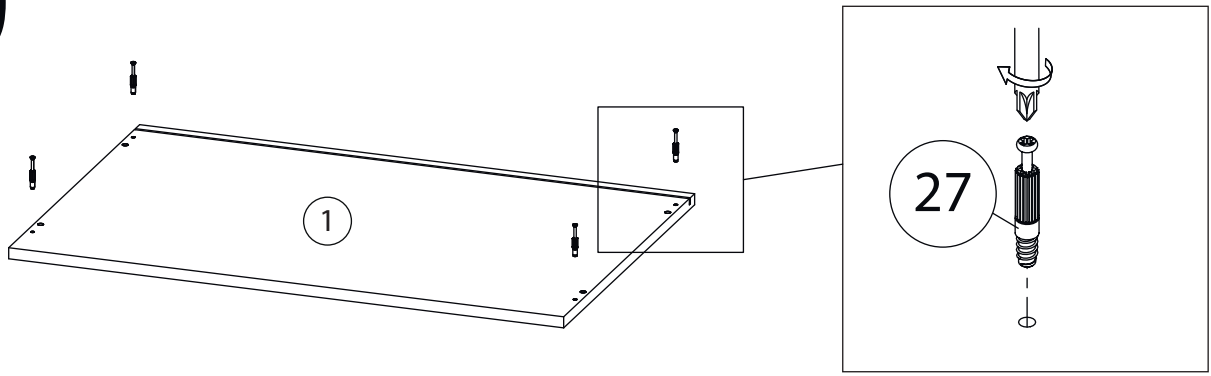
18



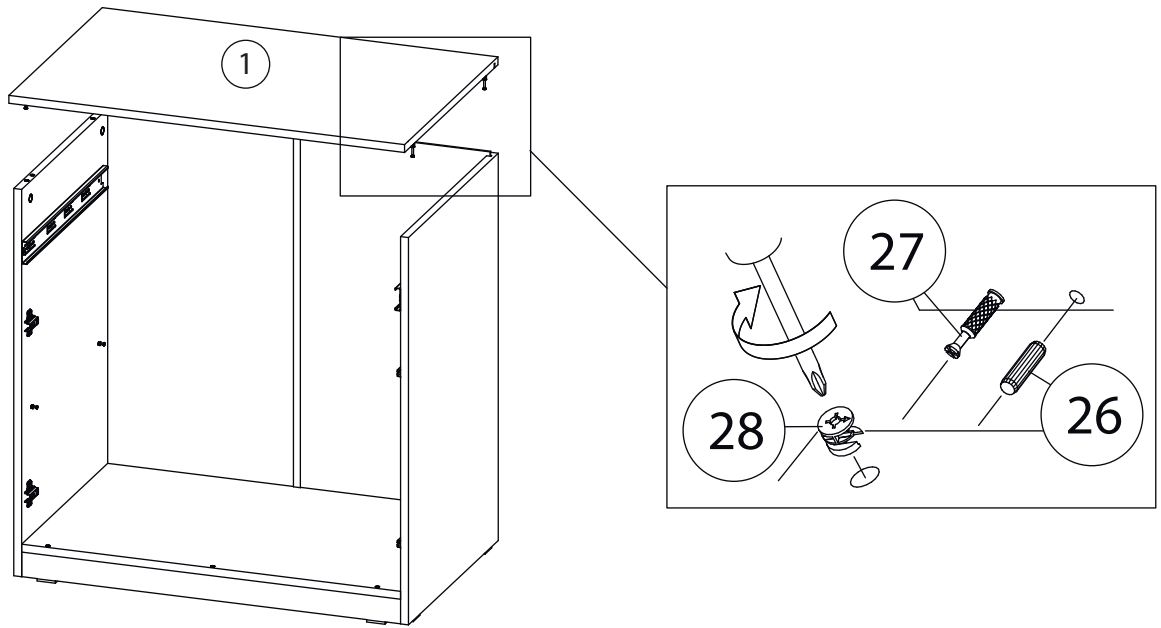
19



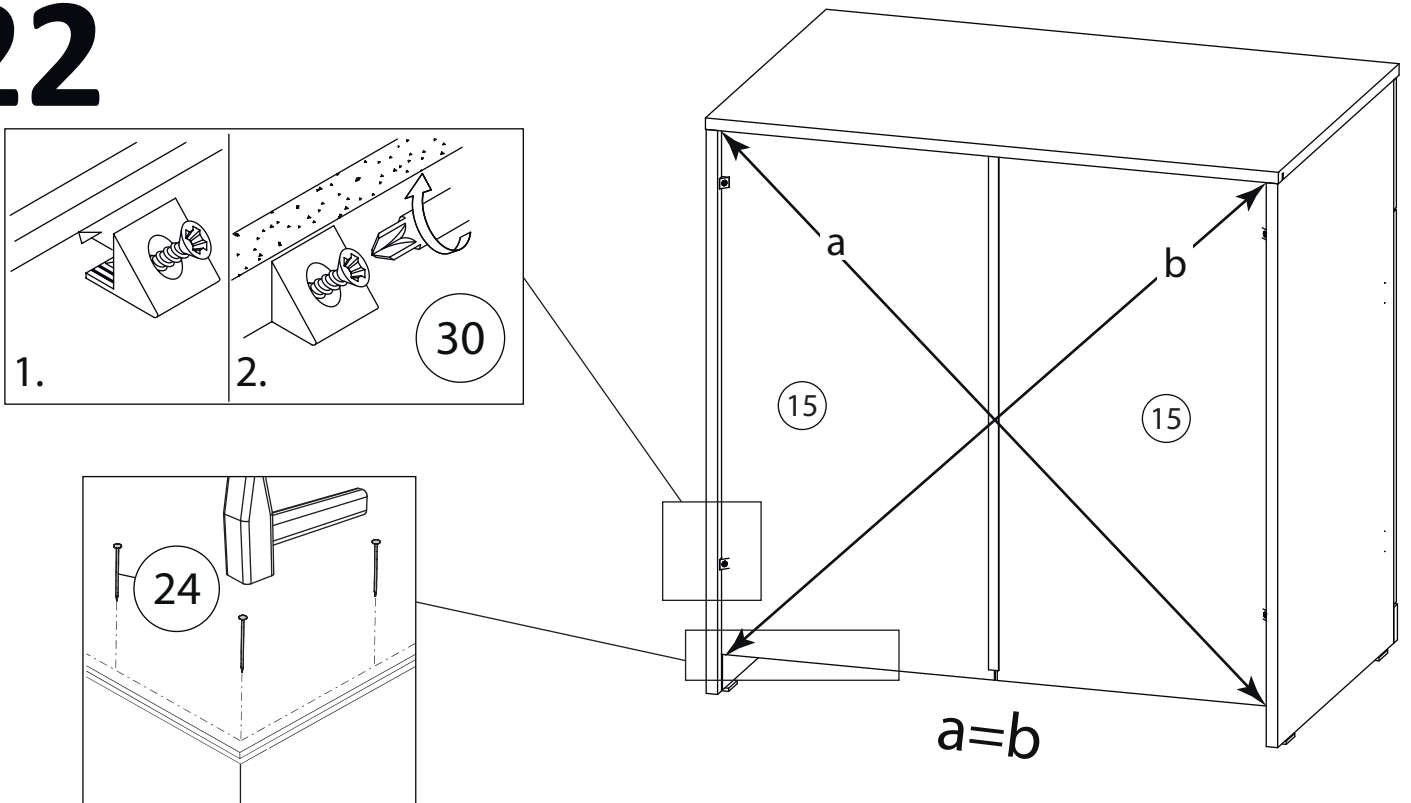
20



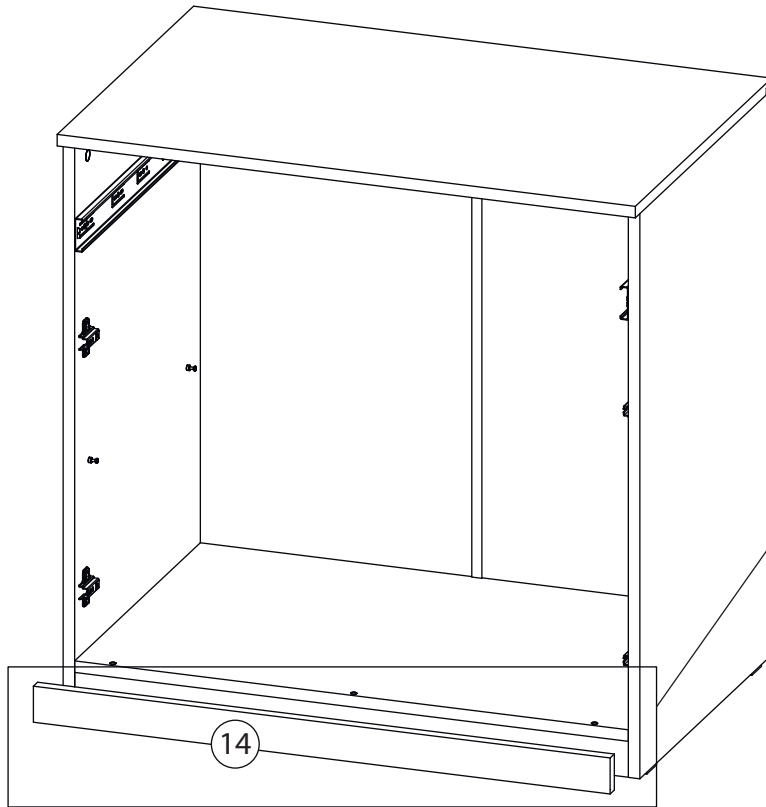
21



22

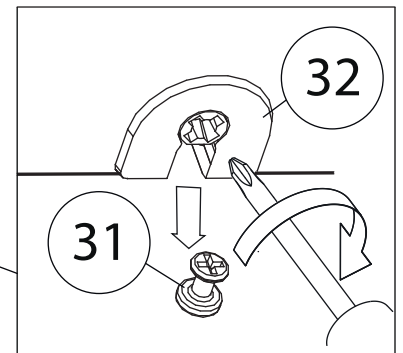
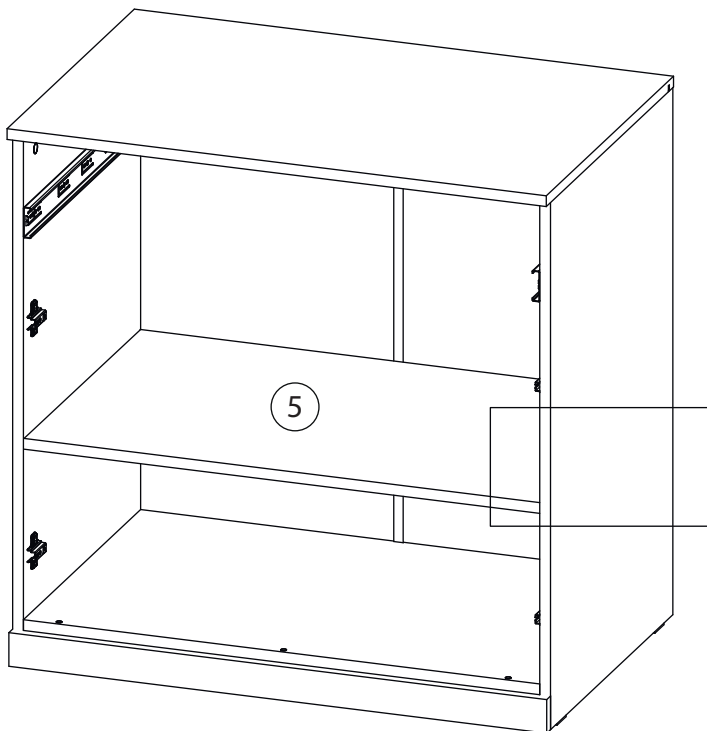


23

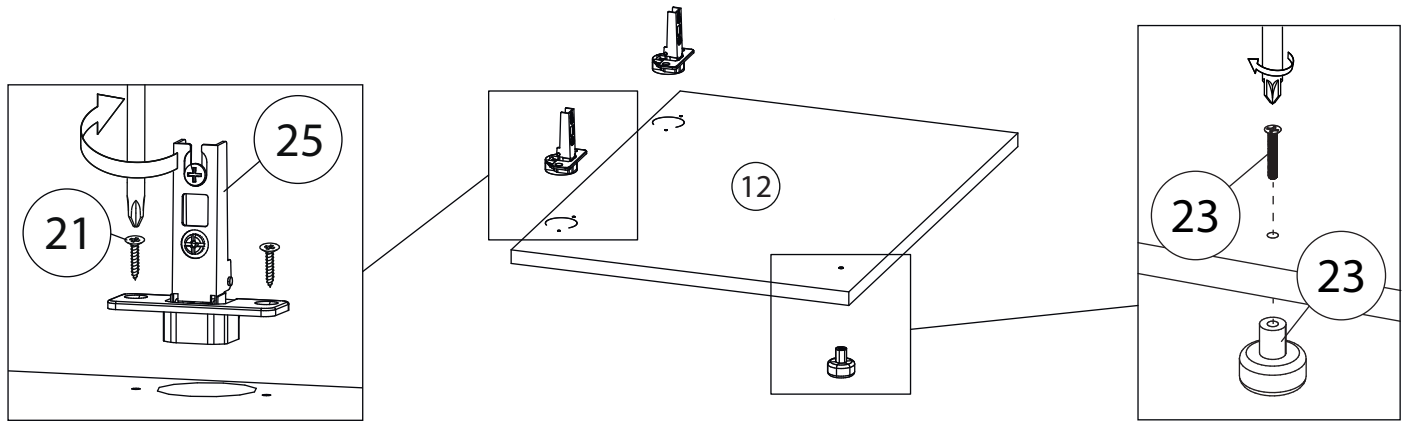


Наклеить липкую ленту (34) на фальш панель (14) и прижать к цоколю (10) согласно рисунка

24

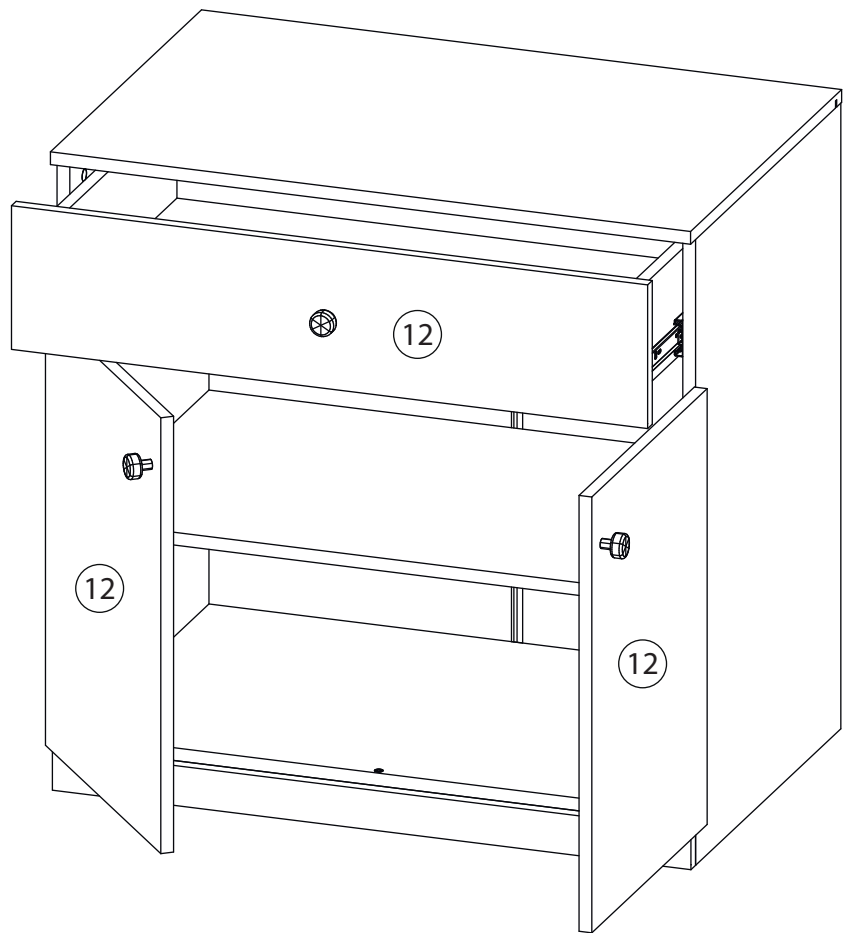
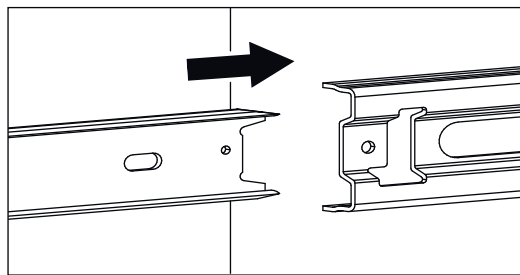


25



Фасад (11) собирается зеркально

26



Заклеить технические отверстия заглушками.

Регулировка петель

а - регулировка расстояния между дверью и корпусом
б - регулировка положения двери по-вертикали
в - регулировка положения двери по-горизонтали

