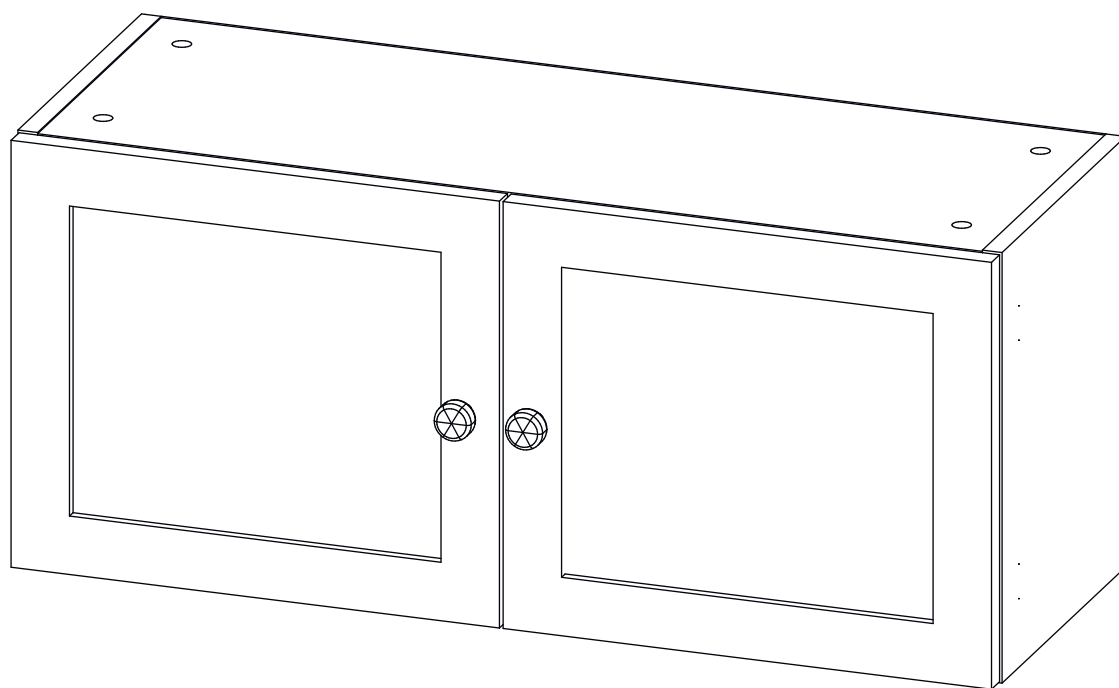


Инструкция по сборке

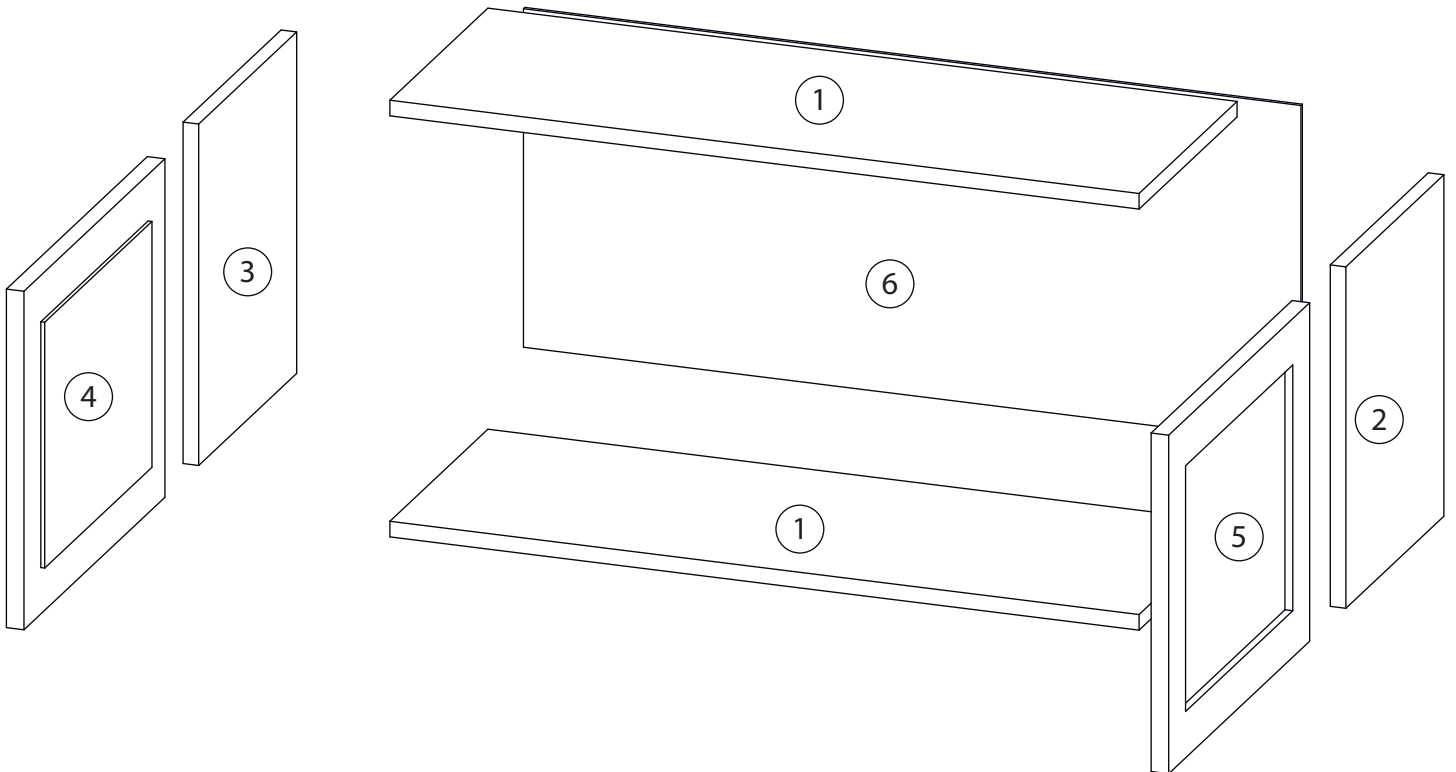
Билли

Антресоль - 2 створки



# Детали

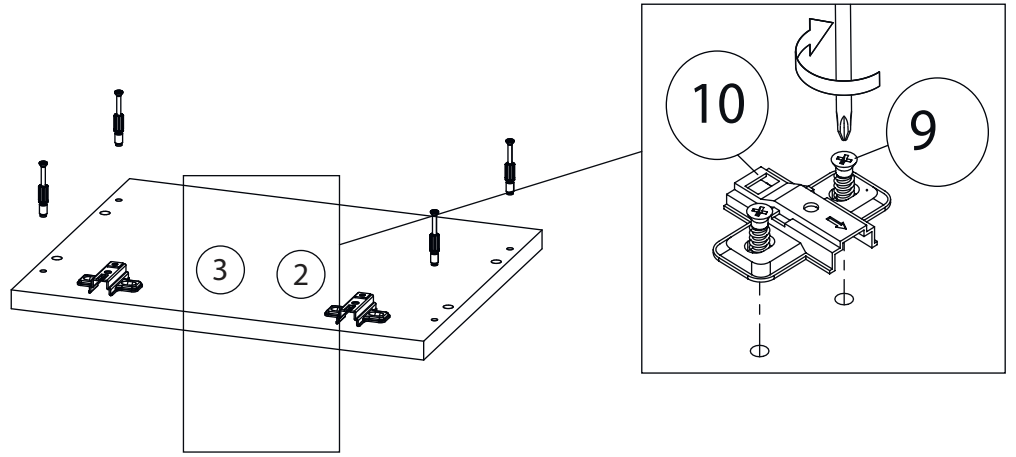
Поз.	Наименование	Кол-во	Длина	Ширина
1	Крыша	2	768	276
2	Бок правый	1	350	276
3	Бок левый	1	350	276
4	Дверь левая	1	347	397
5	Дверь правая	1	347	397
6	Задняя стенка	1	347	797



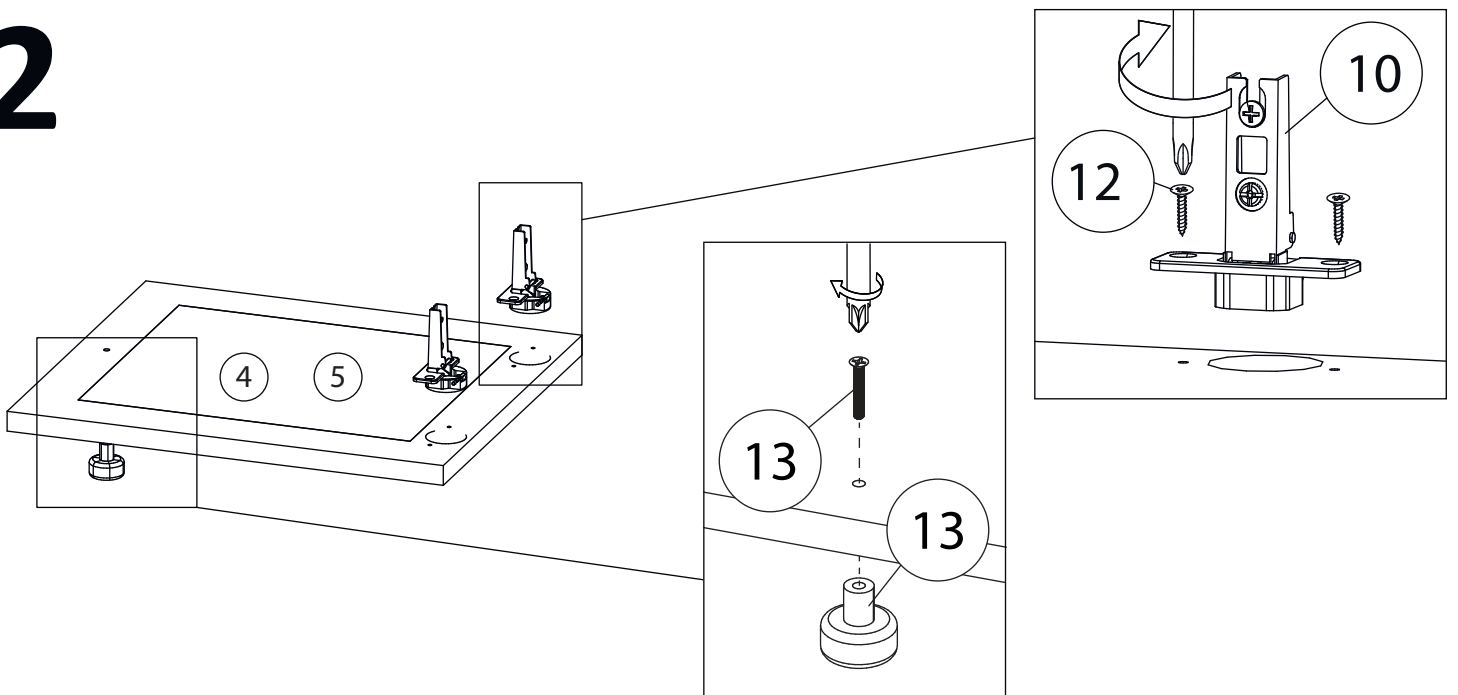
# Фурнитура

				
7	8	9	10	11
<u>Заглушка</u> $\varnothing 13$	<u>Заглушка</u> $\varnothing 17-20$	<u>Евровинт 6,3x13</u>	<u>Петля накладная</u>	<u>Гвоздь 1,6x25</u>
				
12	13	14	15	
<u>Саморез 3,5x16</u>	<u>Ручка кнопка</u>	<u>Шток эксцентрика</u>	<u>Эксцентрик</u>	

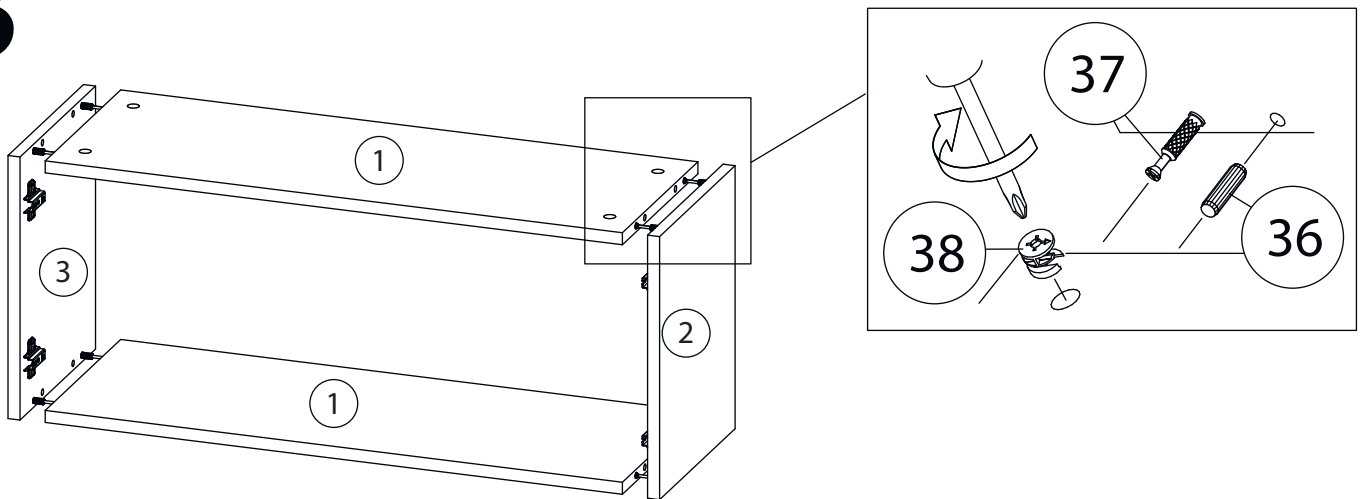
# 1



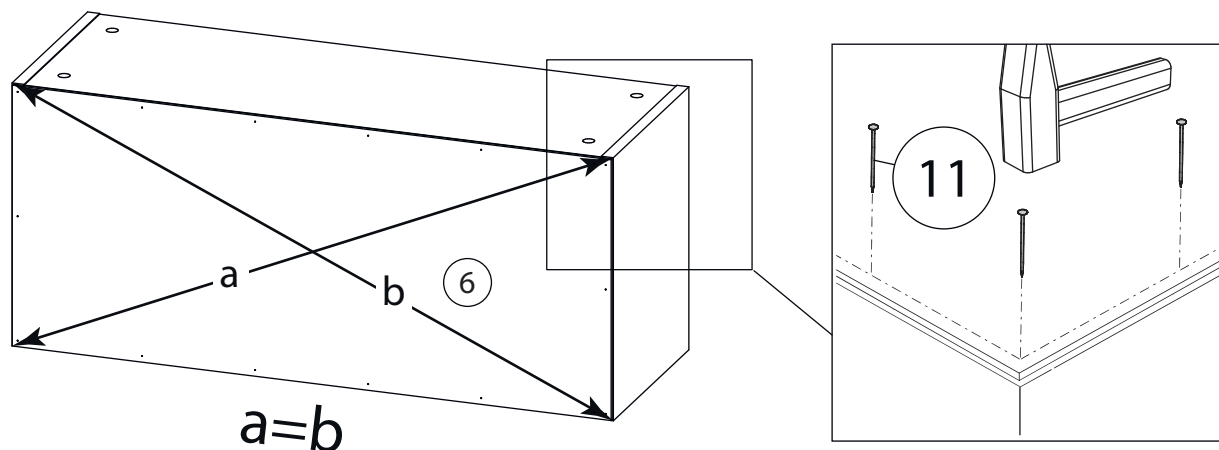
# 2



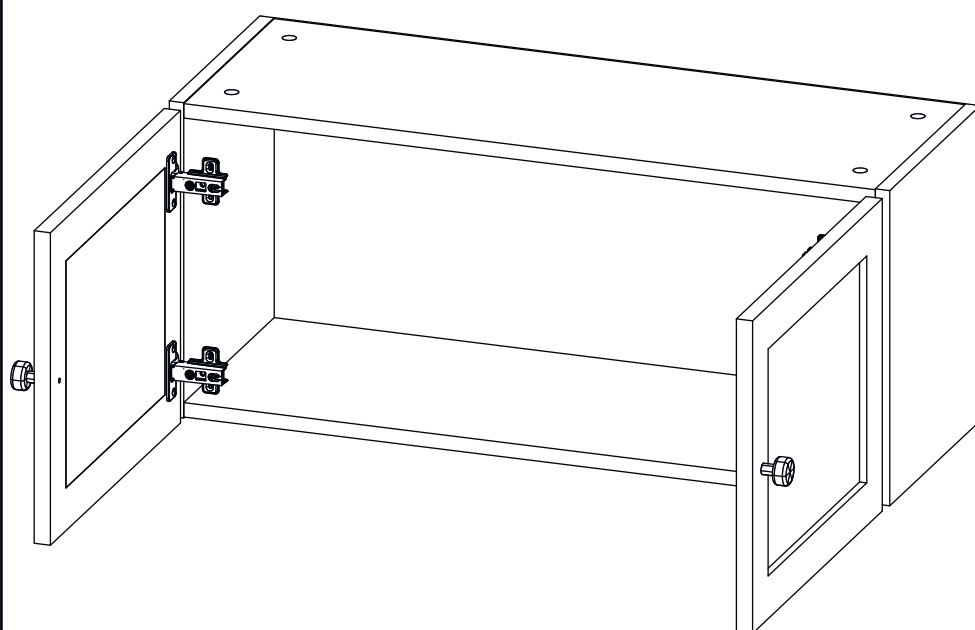
# 3



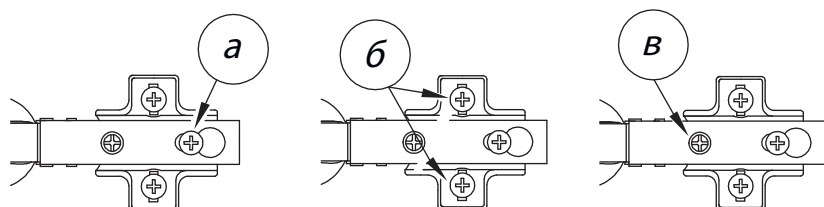
# 4



# 5



Заклеить технические отверстия заглушками.



**Регулировка петель**  
а - регулировка расстояния между дверью и корпусом  
б - регулировка положения двери по-вертикали  
в - регулировка положения ТТдвери по-горизонтالي