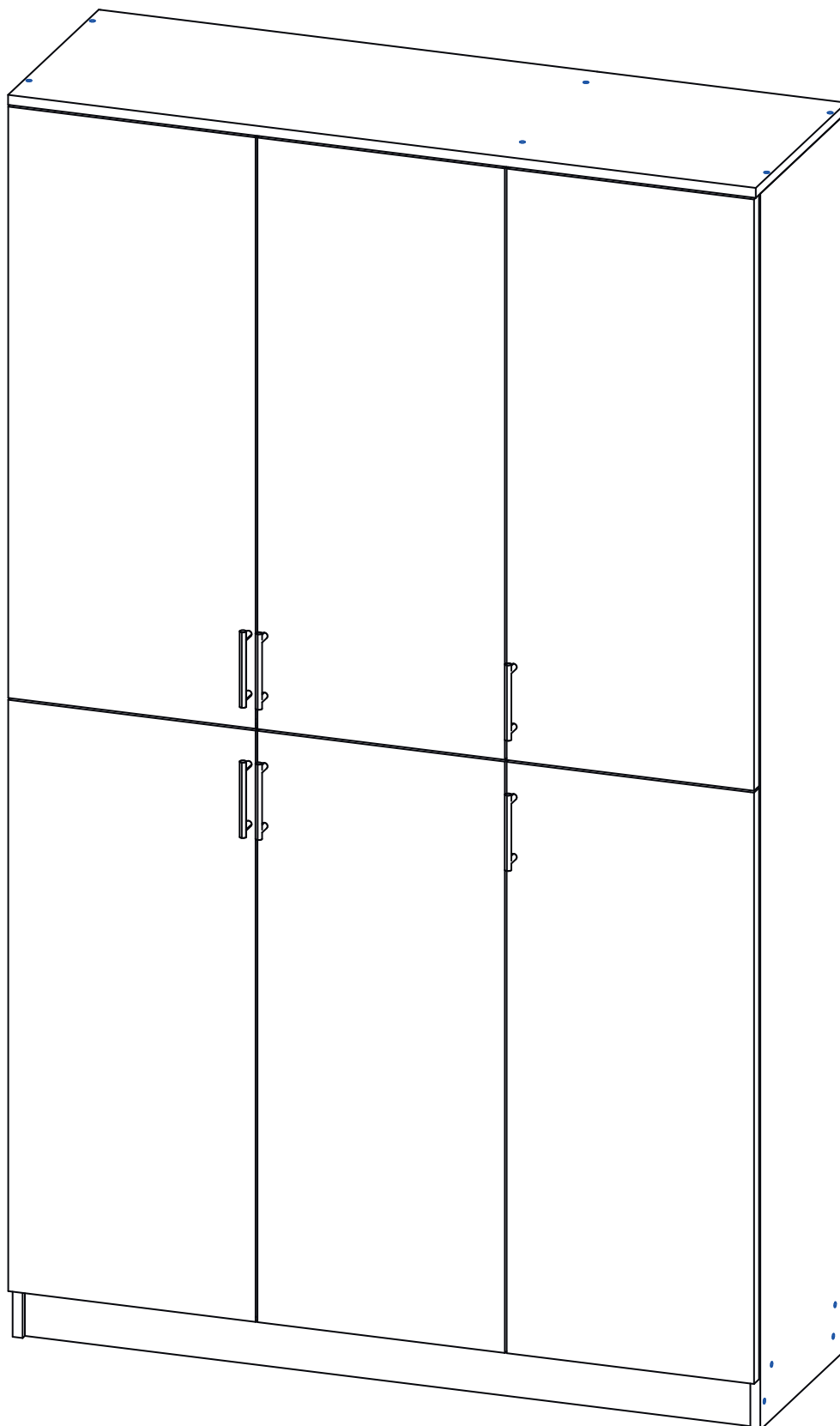


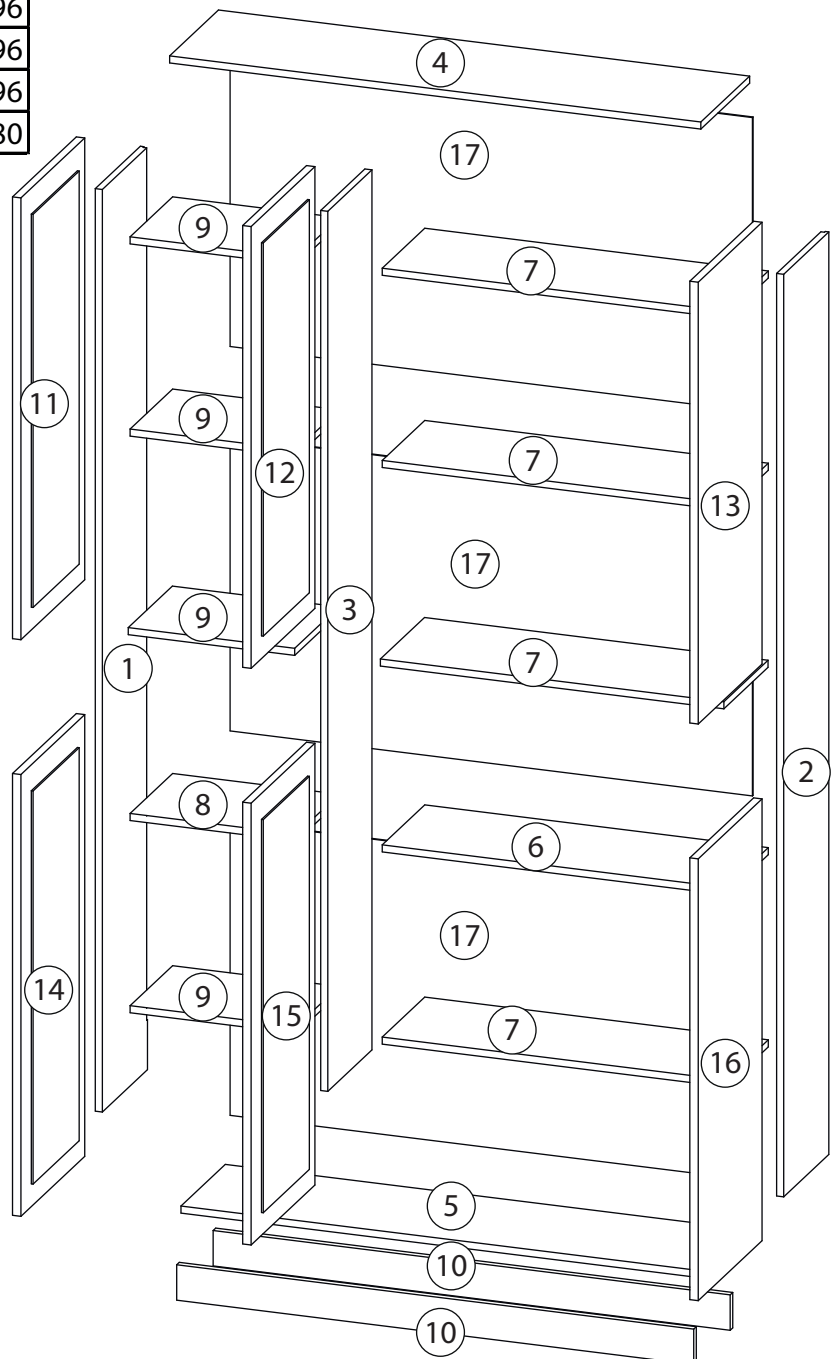
# Инструкция по сборке

## Альма - 14

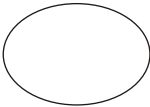
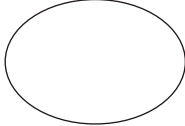

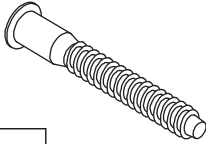
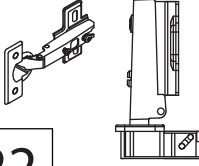

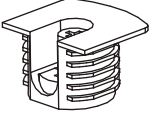
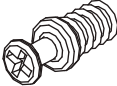
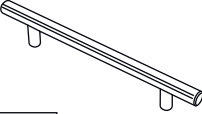
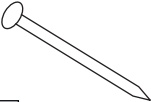
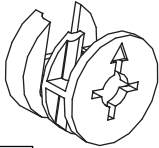
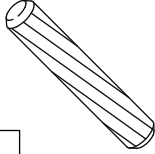
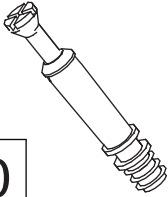


# Детали

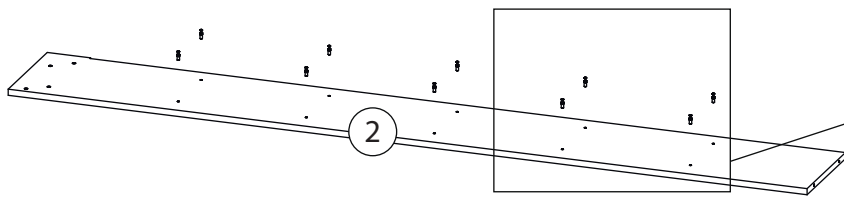
Поз.	Наименование	Кол-во	Длина	Ширина
1	Бок левый	1	2084	280
2	Бок правый	1	2084	280
3	Средник	1	1988	274
4	Крыша	1	1200	303
5	Дно	1	1168	280
6	Горизонт	1	776	274
7	Полка	4	776	264
8	Горизонт	1	376	274
9	Полка	4	376	264
10	Цоколь	2	1168	80
11	Фасад	1	998	396
12	Фасад	1	998	396
13	Фасад	1	998	396
14	Фасад	1	998 <td 396	
15	Фасад	1	998	396
16	Фасад	1	998	396
17	Задняя стенка	3	664	1180



# Фурнитура

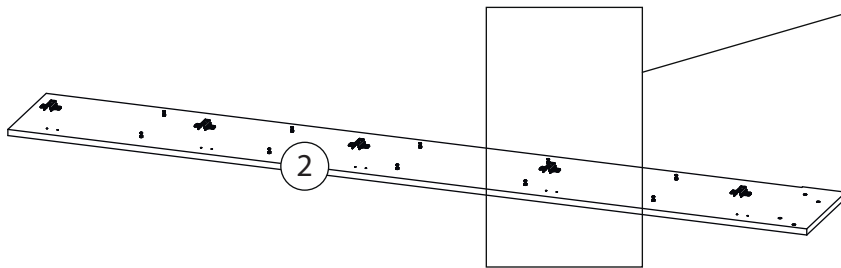
				
18	19	20	21	22
<u>Заглушка</u> <u>Ø13</u>	<u>Заглушка</u> <u>Ø17-20</u>	<u>Евровинт 6,3x13</u>	<u>Евровинт 7x50</u>	<u>Петля накладная</u>
				
23	24	25	26	27
<u>Саморез 3,5x16</u>	<u>Стяжка VB35</u>	<u>Винт для стяжки</u> <u>VB35</u>	<u>Ручка</u>	<u>Гвоздь 1,6x25</u>
				
28	29	30		
<u>Эксцентрик</u>	<u>Шкант бук</u>	<u>Шток эксцентрика</u>		

# 1



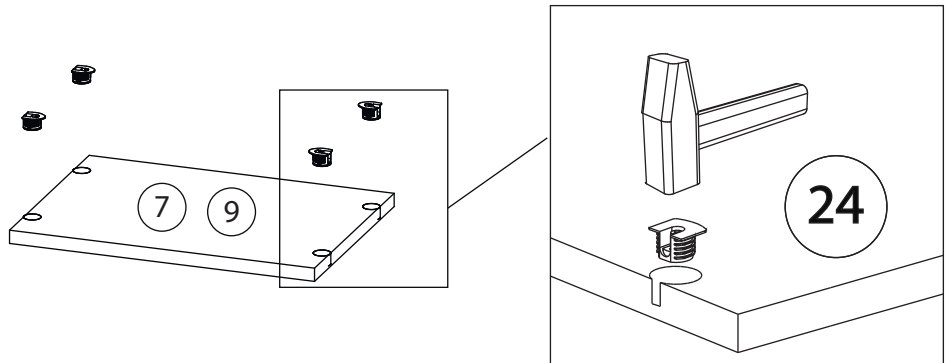
Бок левый ( 1 ), Средник ( 3 )  
собирается аналогично

# 2

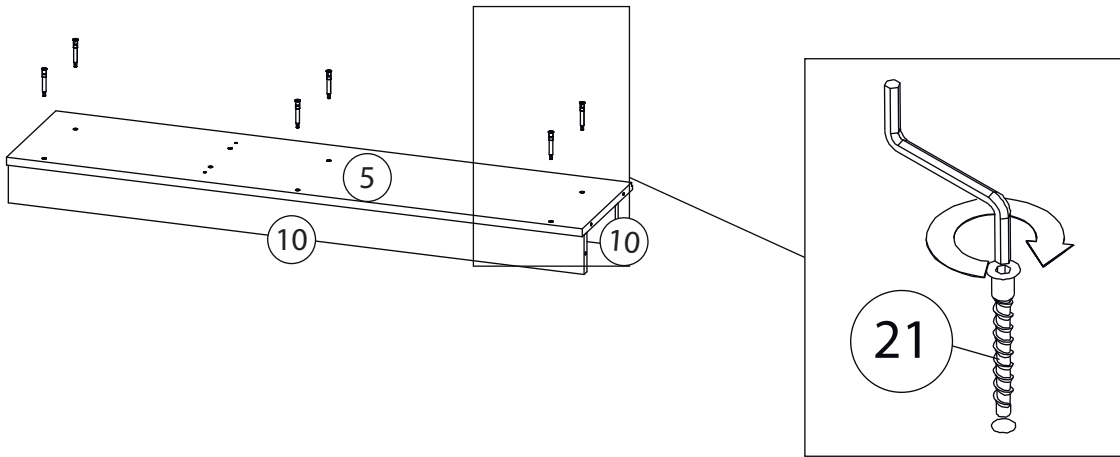


Бок левый ( 1 ), Средник ( 3 )  
собирается аналогично

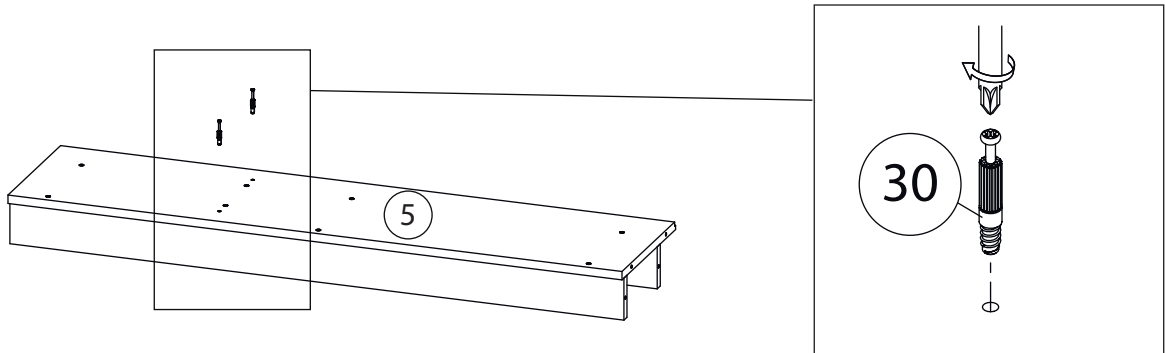
# 3



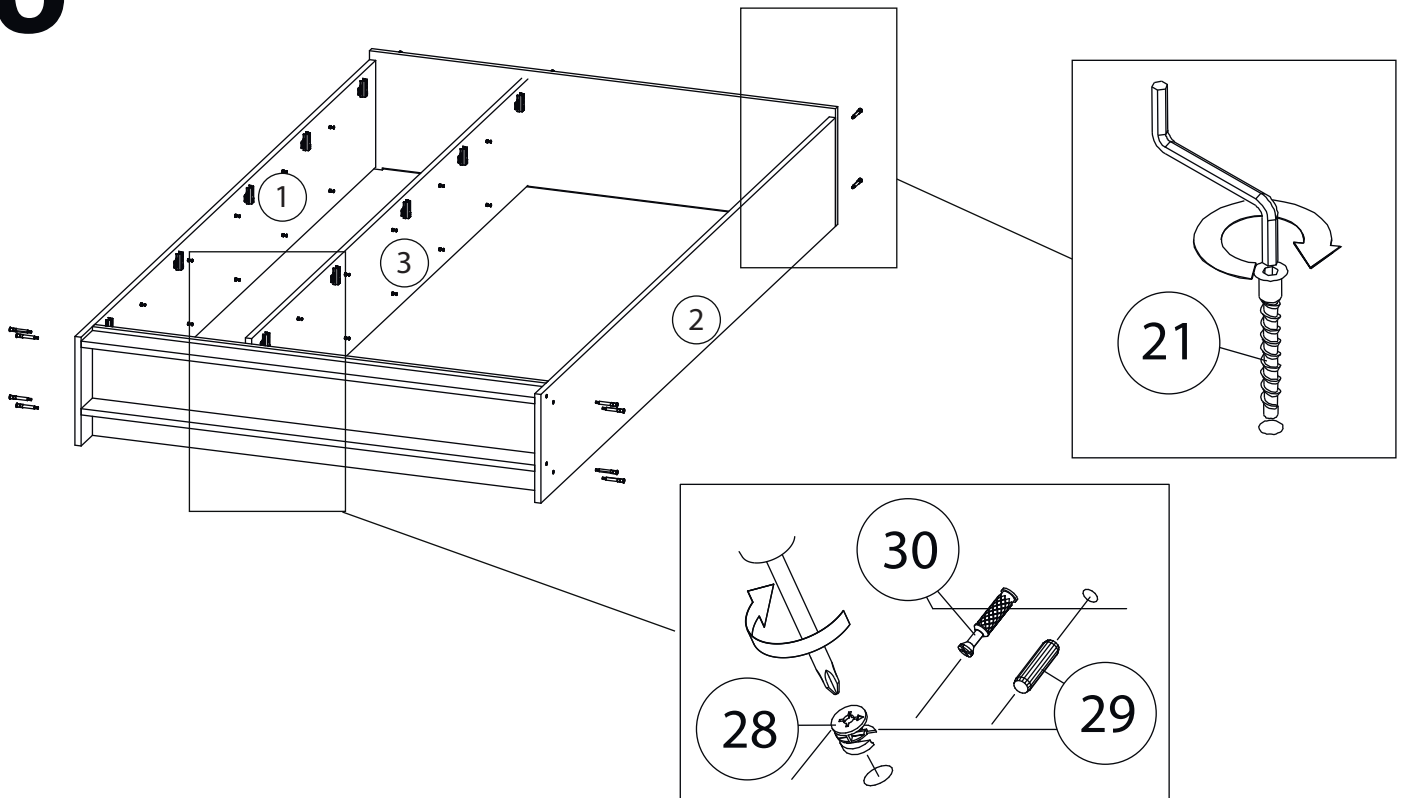
# 4



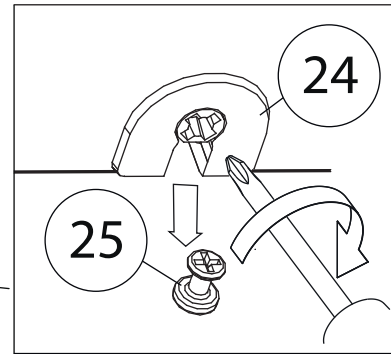
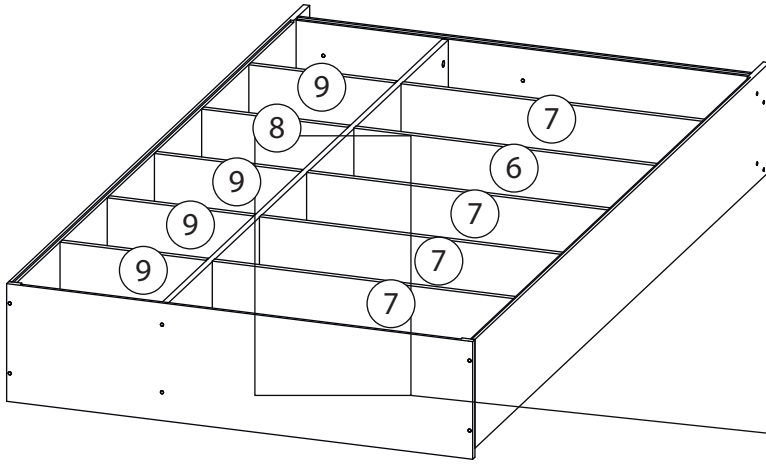
# 5



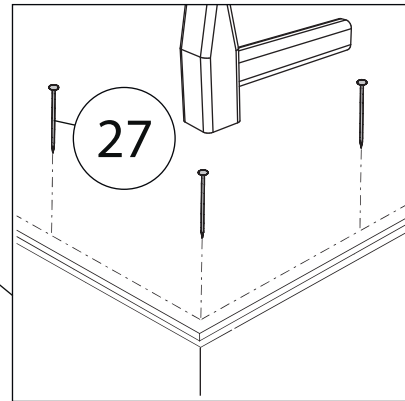
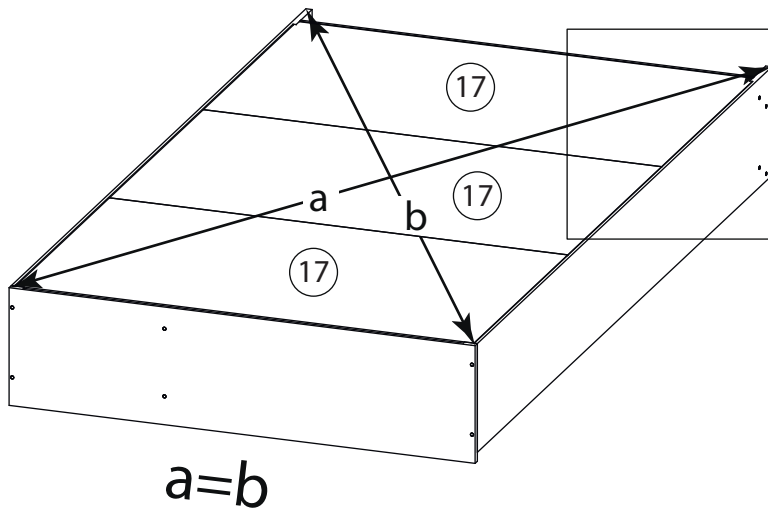
# 6



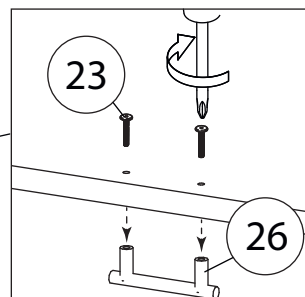
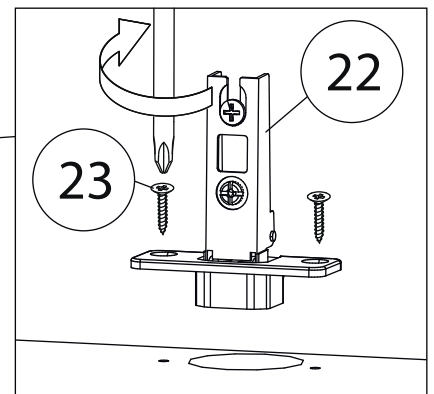
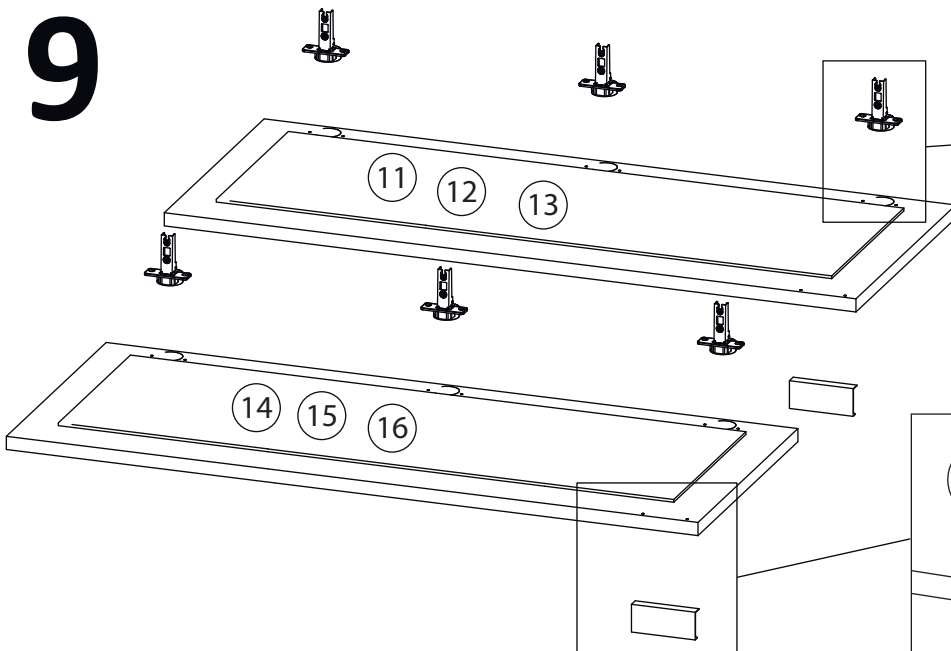
# 7



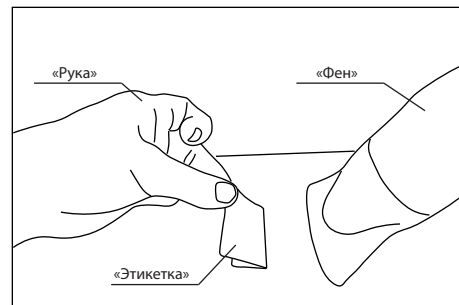
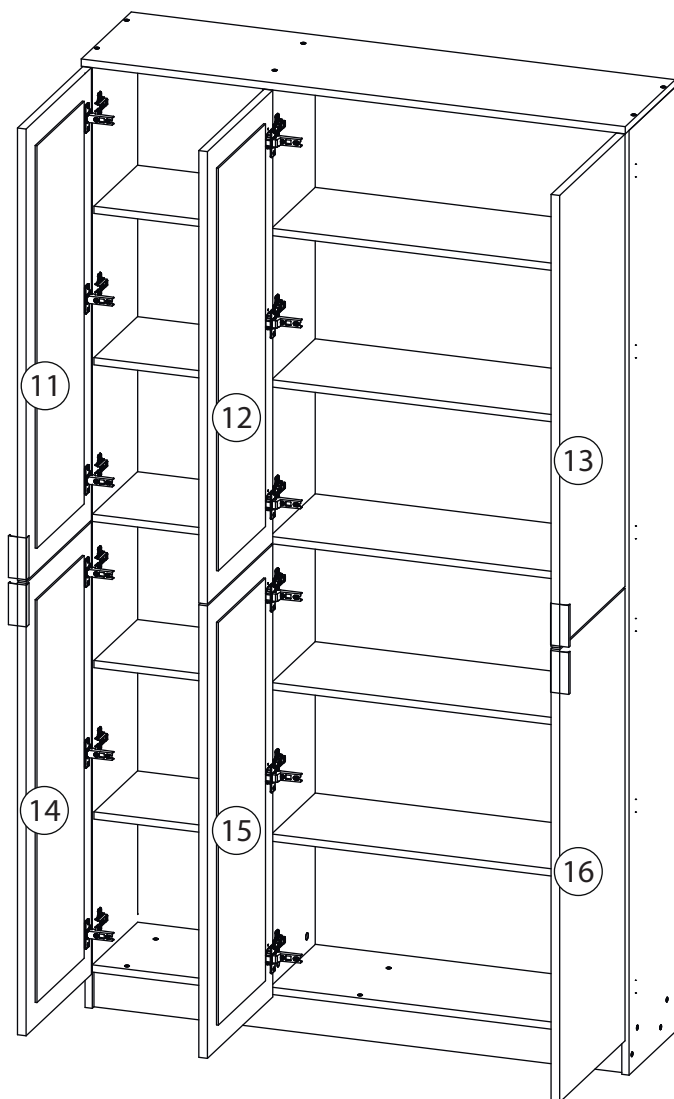
# 8



# 9



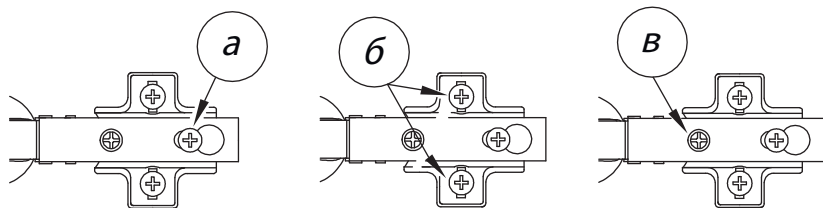
# 10



Удалить с детали этикетки со штрихкодом при помощи фена.



Заклеить технические отверстия заглушками.



## Регулировка петель

а - регулировка расстояния между дверью и корпусом  
б - регулировка положения двери по-вертикали  
в - регулировка положения ТТдвери по-горизонтالي