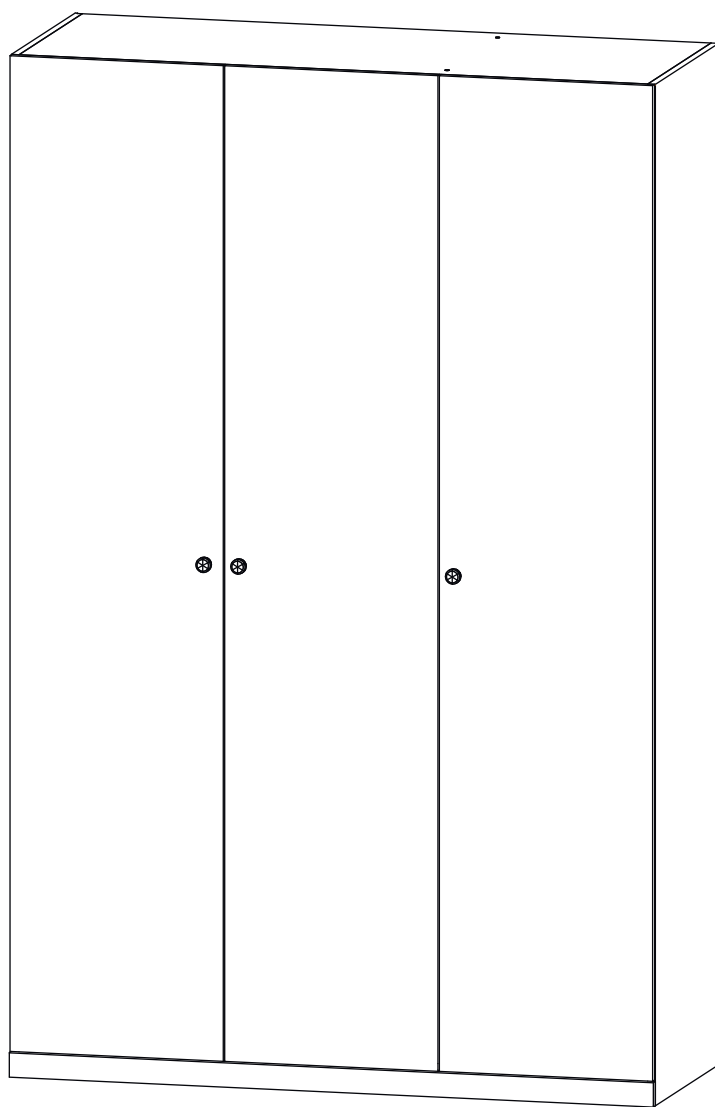
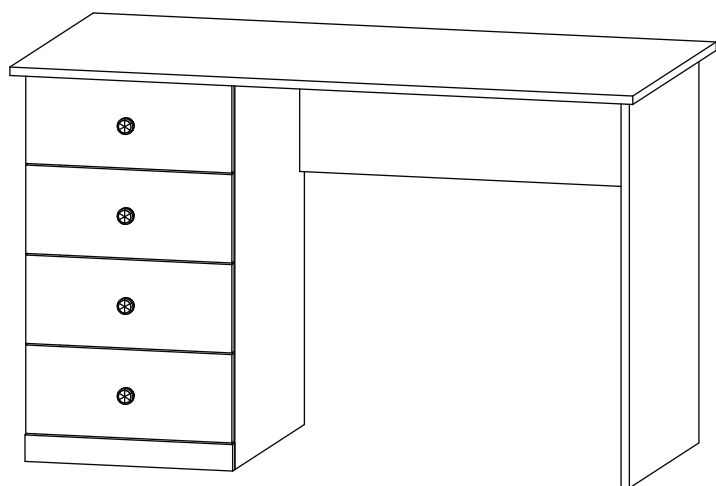
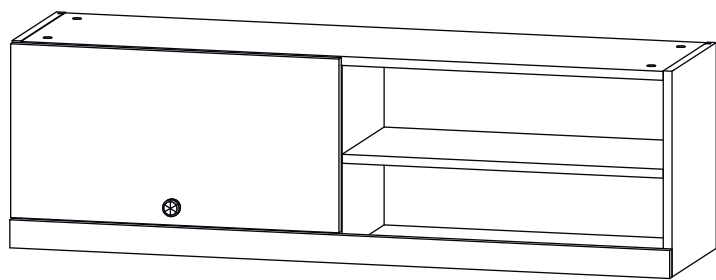


# Инструкция по сборке

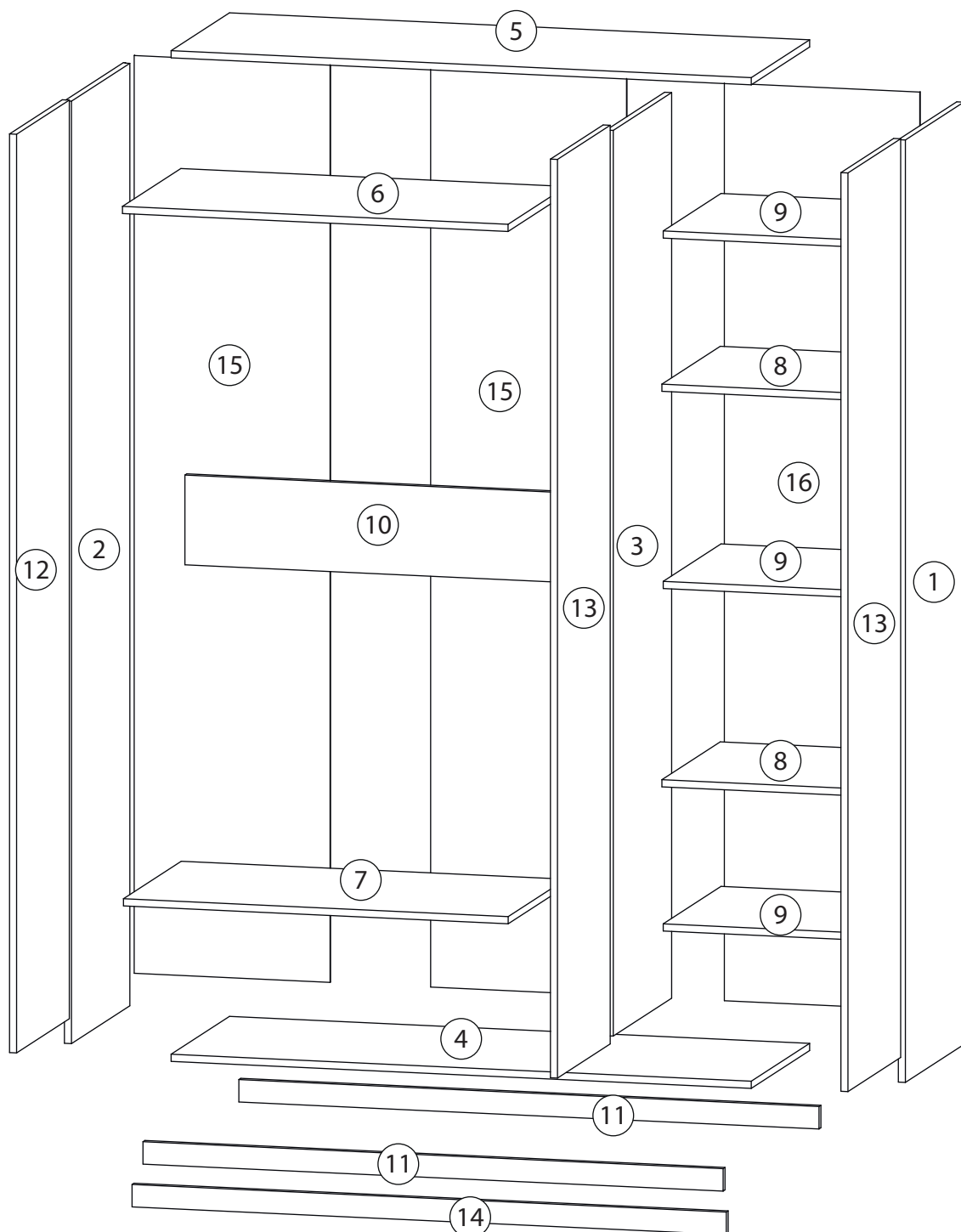
## Банни

### Детская стенка - 10

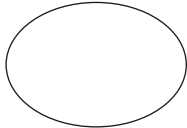
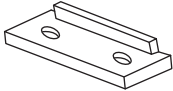
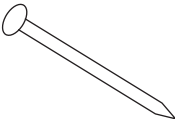
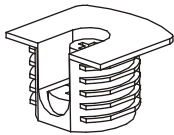

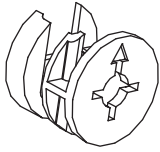
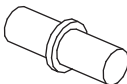


# Детали

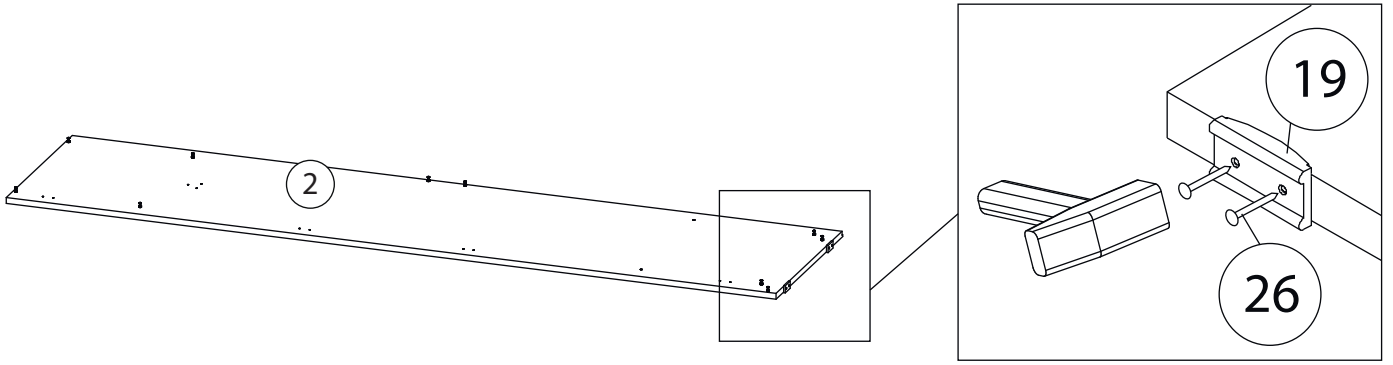
Поз.	Наименование	Кол-во	Длина	Ширина	Поз.	Наименование	Кол-во	Длина	Ширина
1	Бок правый	1	2100	500	9	Полка2	3	424	490
2	Бок левый	1	2100	500	10	Ребро жесткости	1	200	876
3	Вертикаль	1	2018	495	11	Цоколь	2	50	1318
4	Дно	1	1318	495	12	Фасад1	1	2047	447
5	Крыша	1	1318	495	13	Фасад2	2	2047	447
6	Горизонталь1	1	876	495	14	Фальш панель	1	50	1350
7	Полка1	1	874	490	15	Задняя стенка	2	2045	445
8	Горизонталь2	2	426	495	16	Задняя стенка	1	2045	444



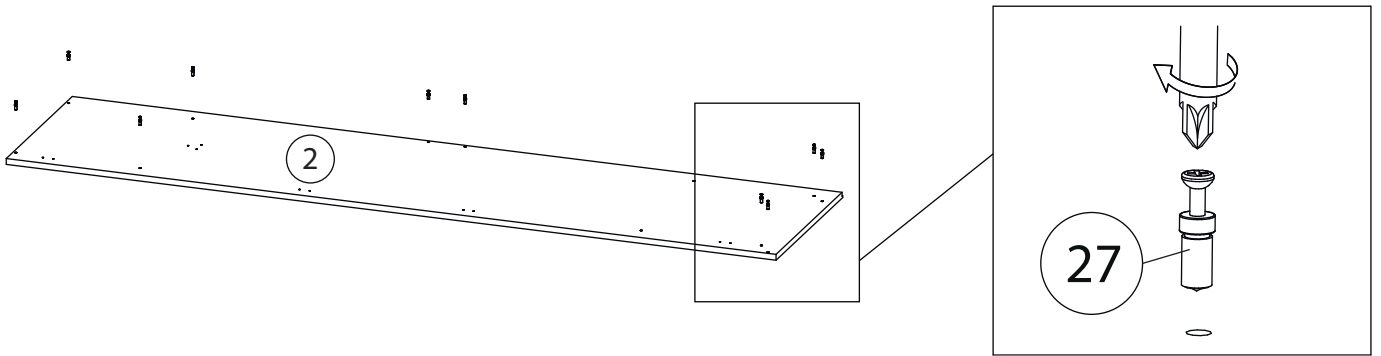
# Фурнитура

				
17	18	19	20	21
<u>Заглушка</u> Ø13	<u>Заглушка</u> Ø17-20	<u>Подпятник</u>	<u>Евровинт 7x50</u>	<u>Крепежный уголок</u>
				
22	23	24	25	26
<u>Саморез 3,5x16</u>	<u>Петля накладная</u>	<u>Евровинт 6,3x13</u>	<u>Ручка кнопки</u>	<u>Гвоздь 1,6x25</u>
				
27	28	29	30	31
<u>Винт для стяжки</u> VB35	<u>Стяжка VB35</u>	<u>2-х сторонний</u> <u>скотч</u>	<u>Штангодержатель</u>	<u>Штанга</u>
				
32	33	34	35	36
<u>Шкант бук</u>	<u>Шток эксцентрика</u>	<u>Эксцентрик</u>	<u>Полкодержатель</u>	<u>Петля</u> <u>полунакладная</u>
				
37				
<u>Профиль для ДВП</u>				

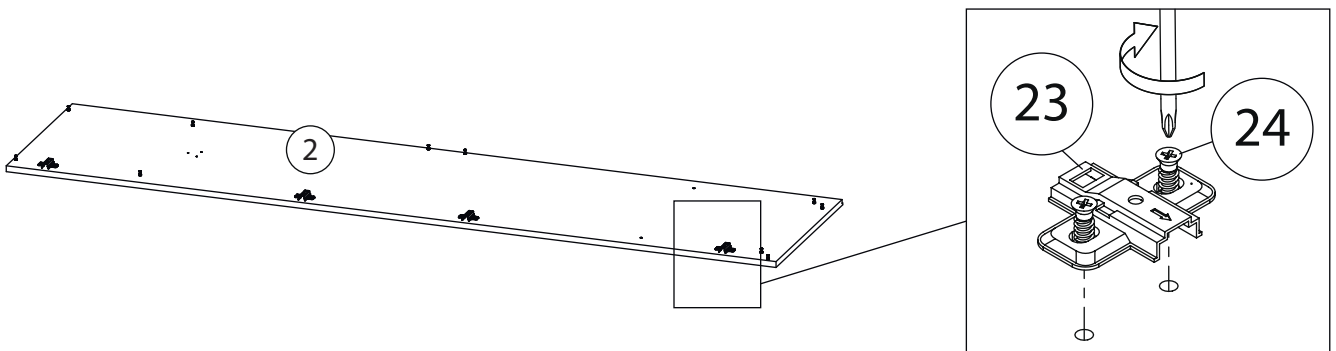
# 1



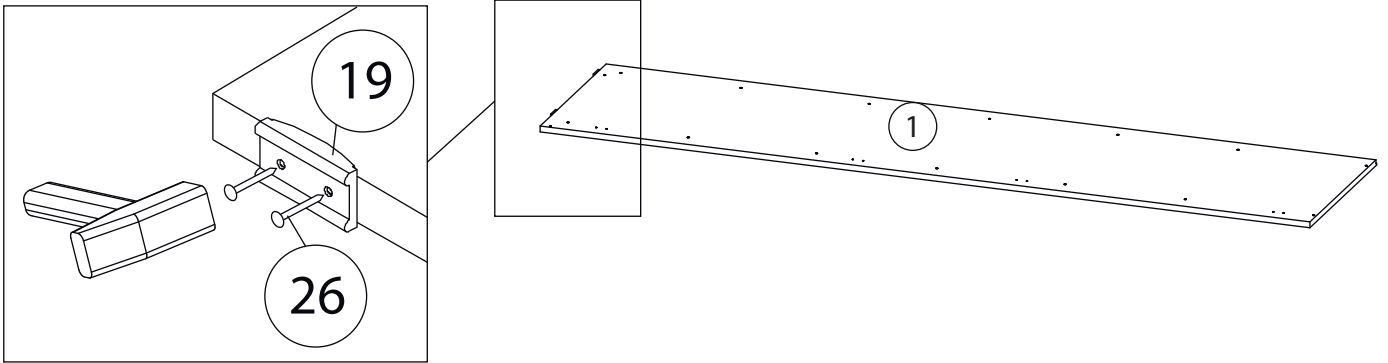
# 2



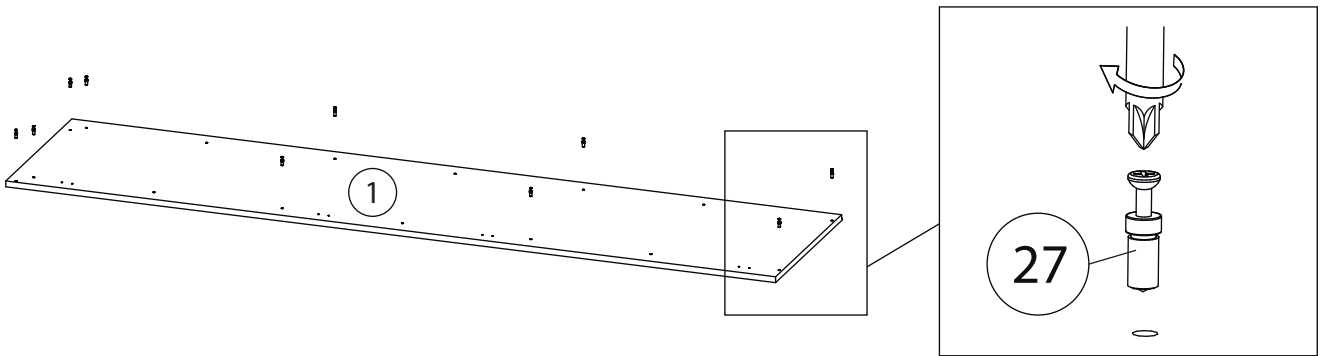
# 3



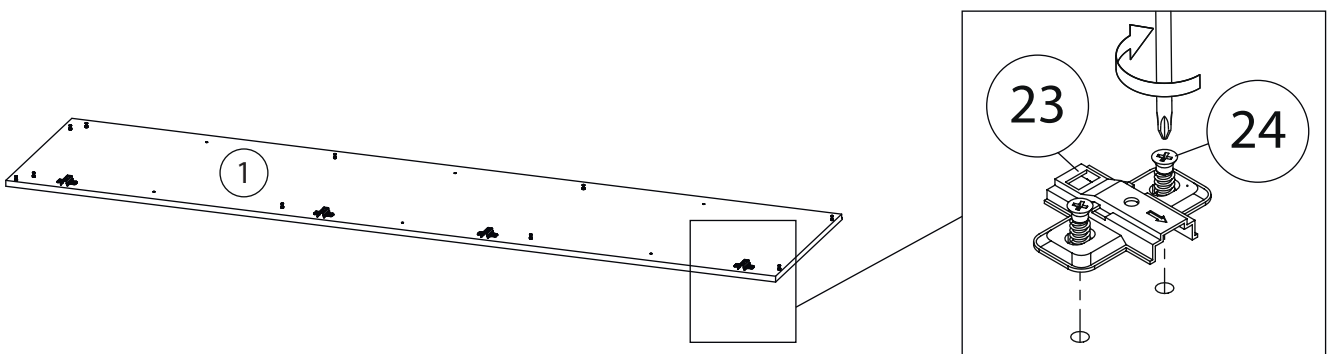
# 4



# 5

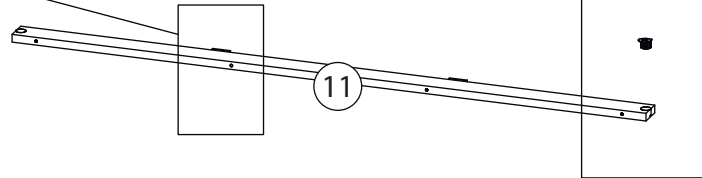
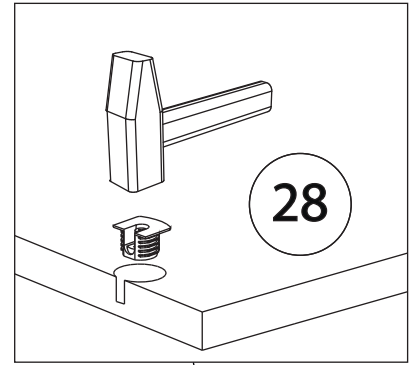
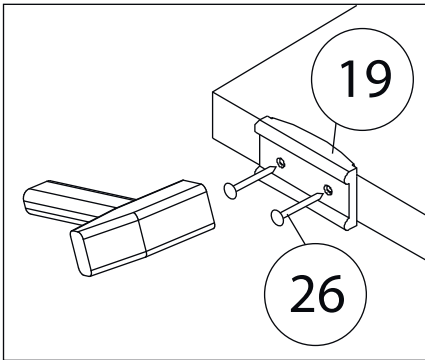


# 6

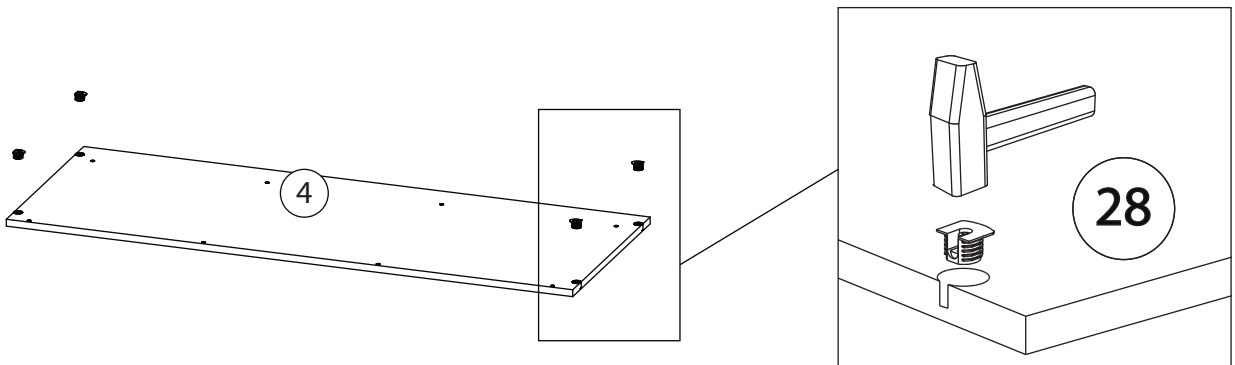


# 7

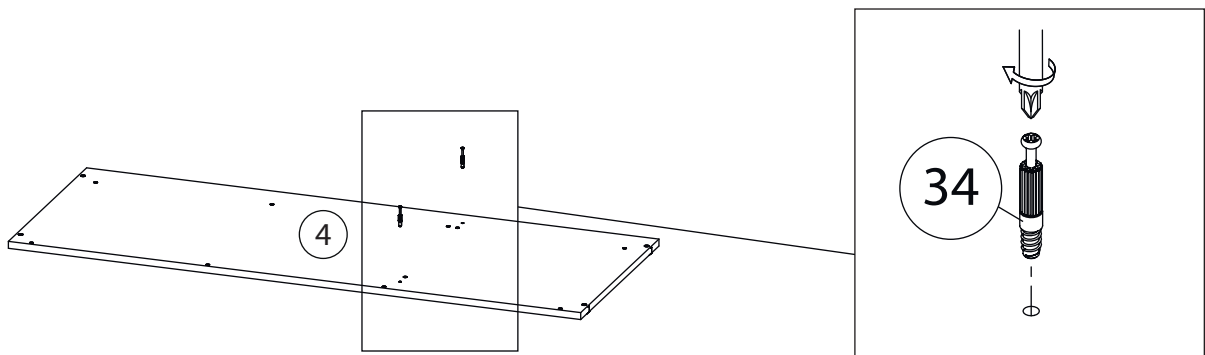
Второй цоколь ( 11 )  
собирается аналогично



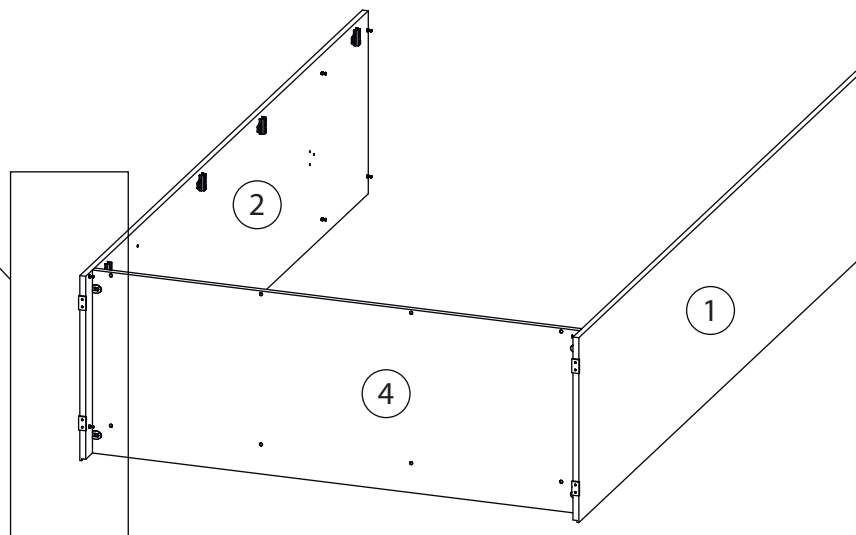
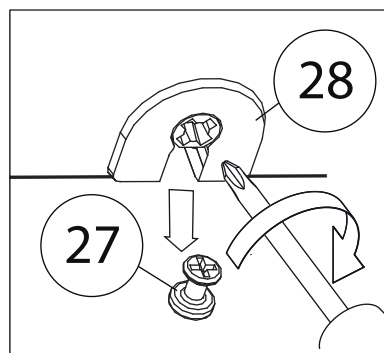
# 8



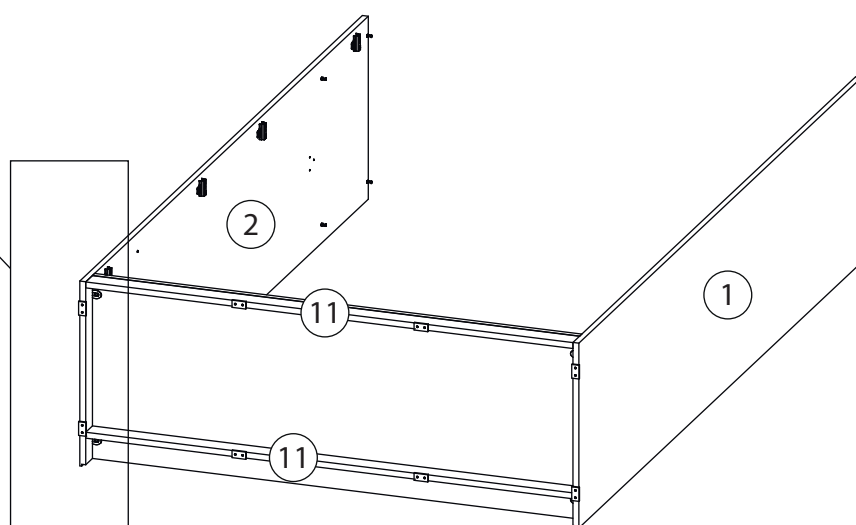
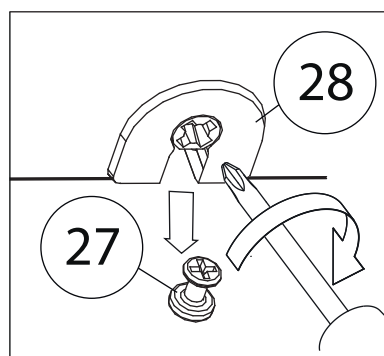
# 9



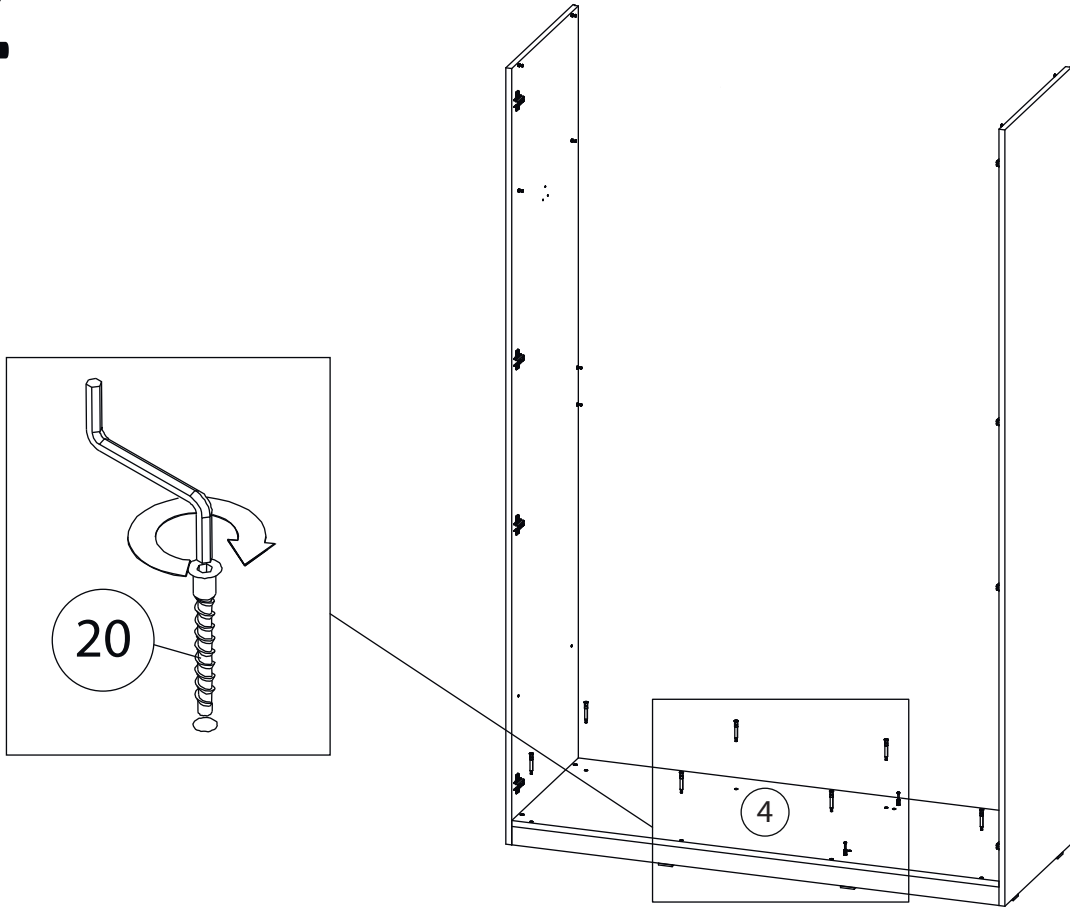
# 10



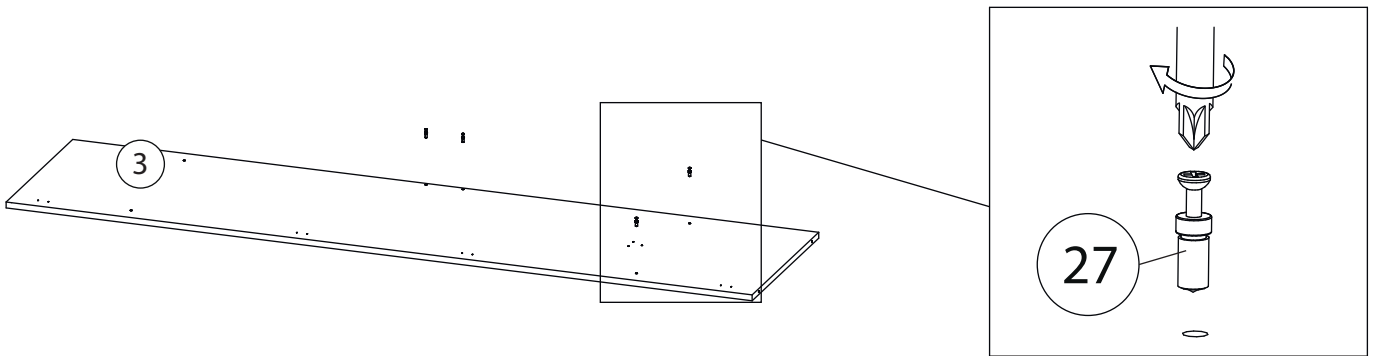
# 11



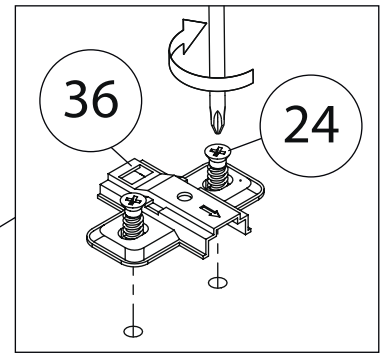
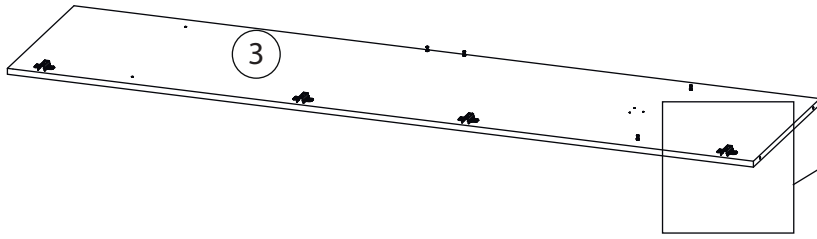
# 12



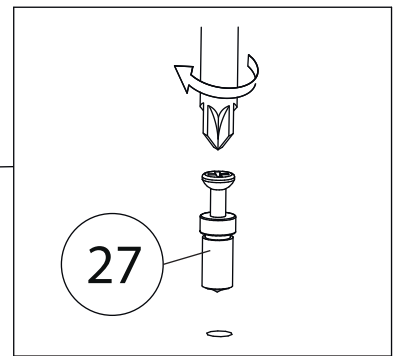
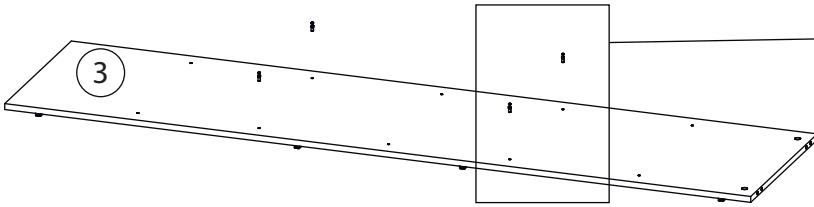
# 13



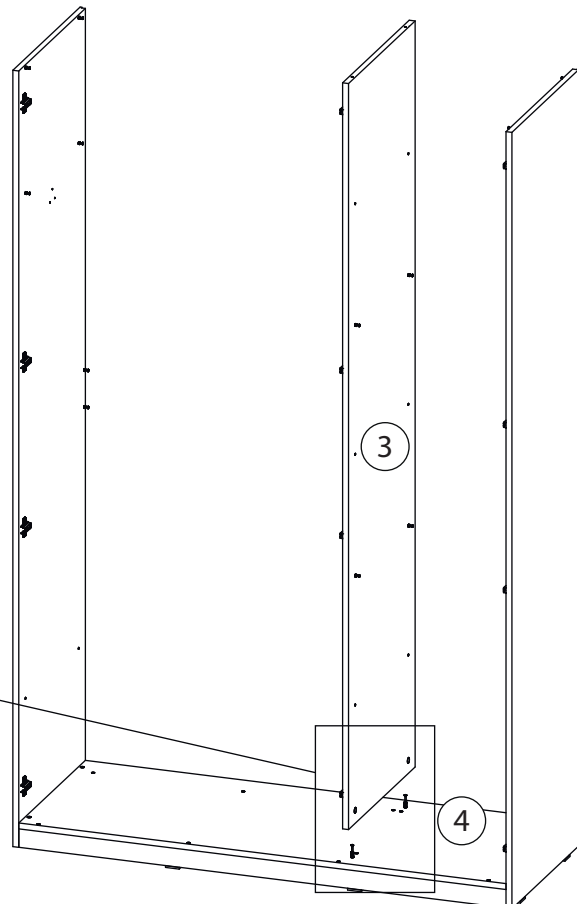
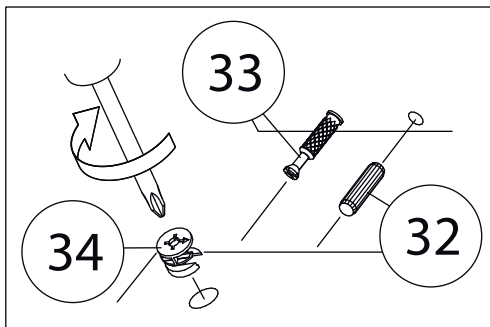
# 14



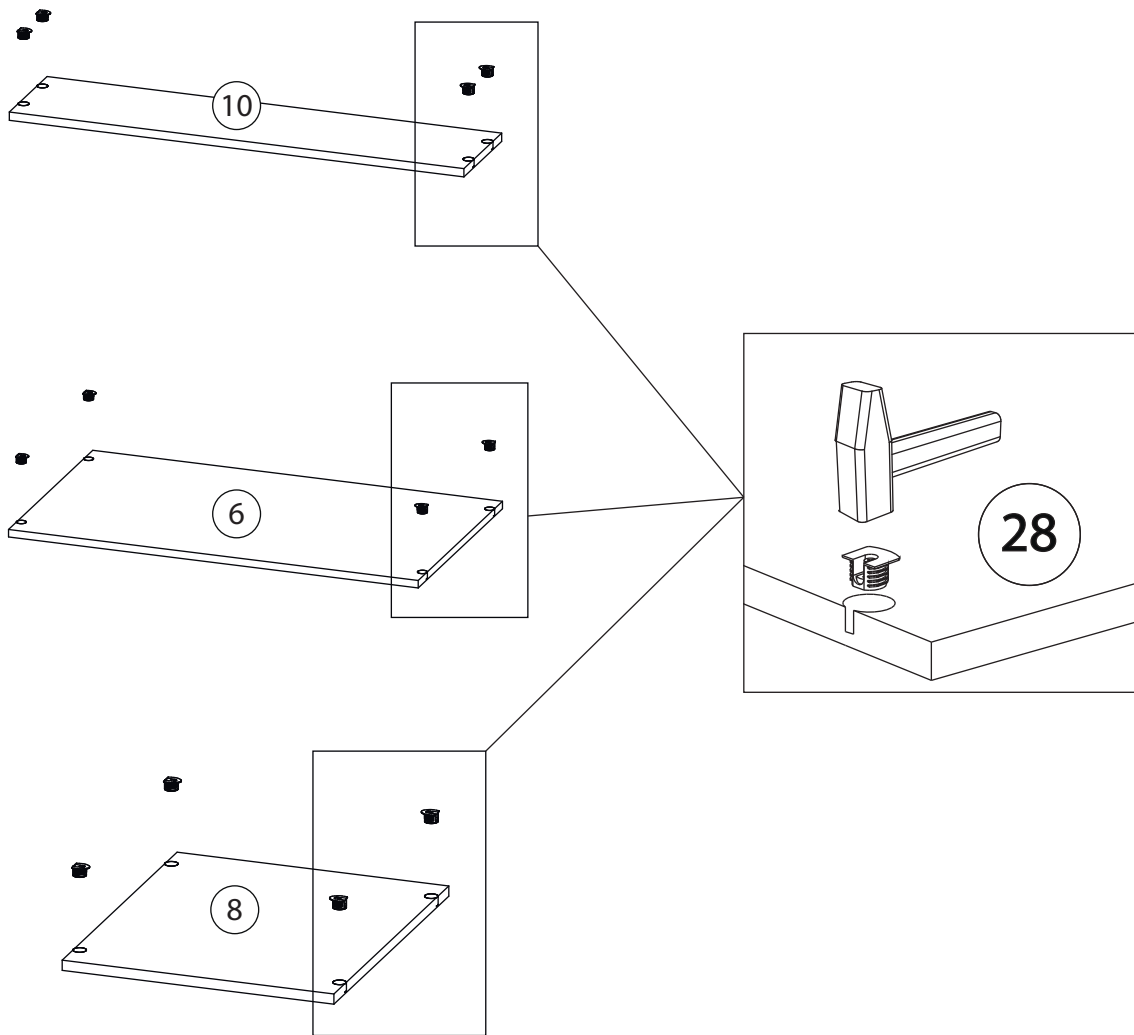
# 15



# 16

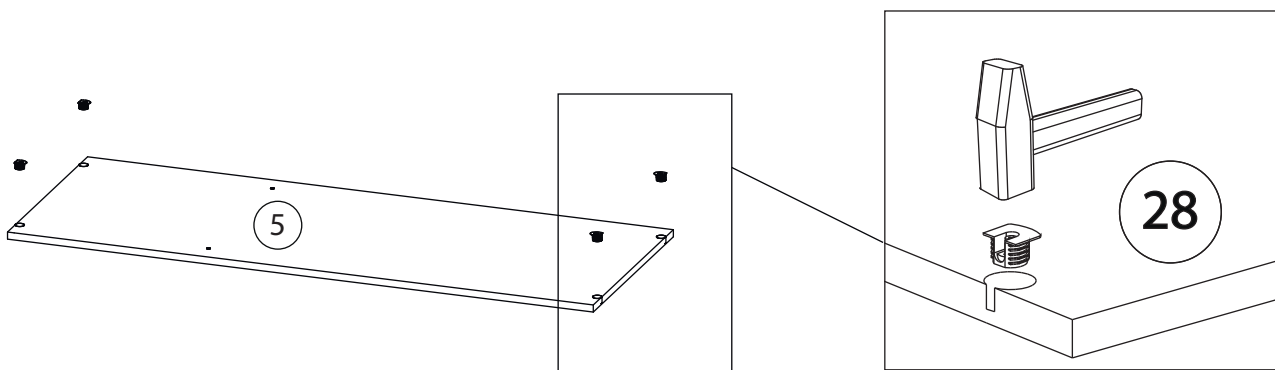


# 17

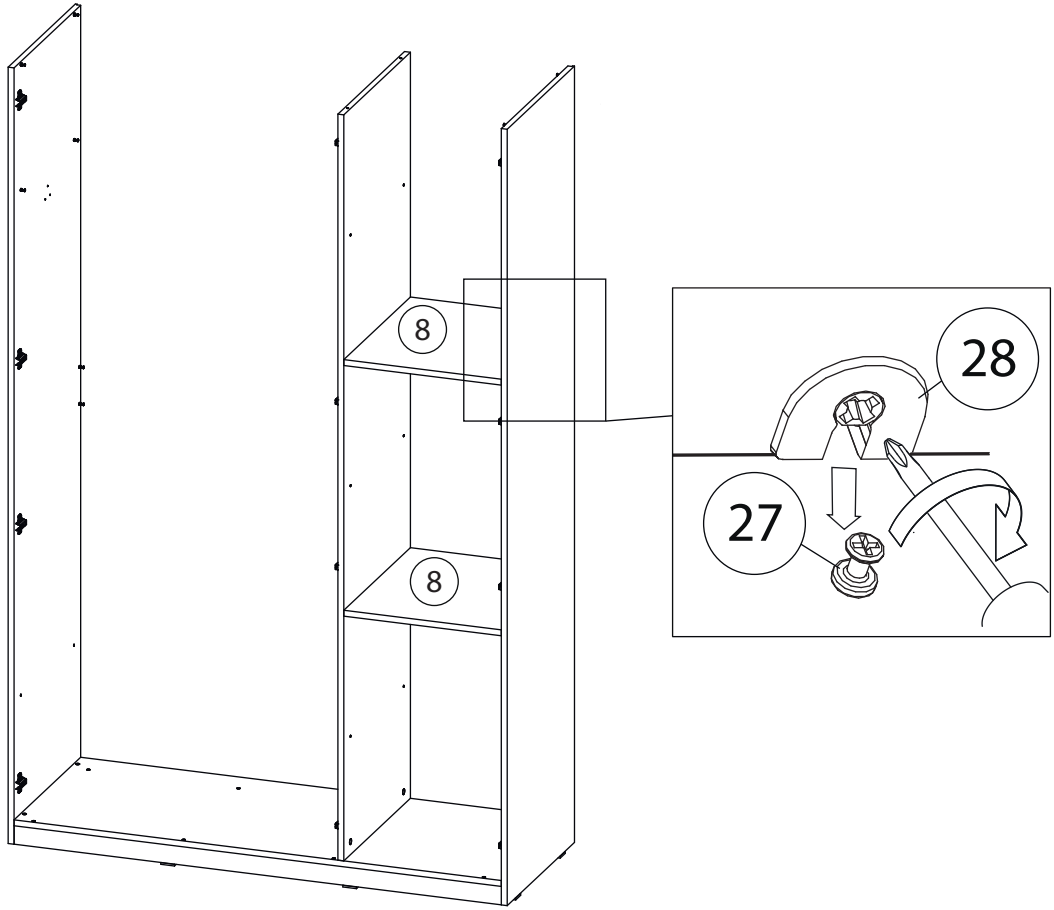


Остальные Горизонтالي ( 8 )  
собираются аналогично

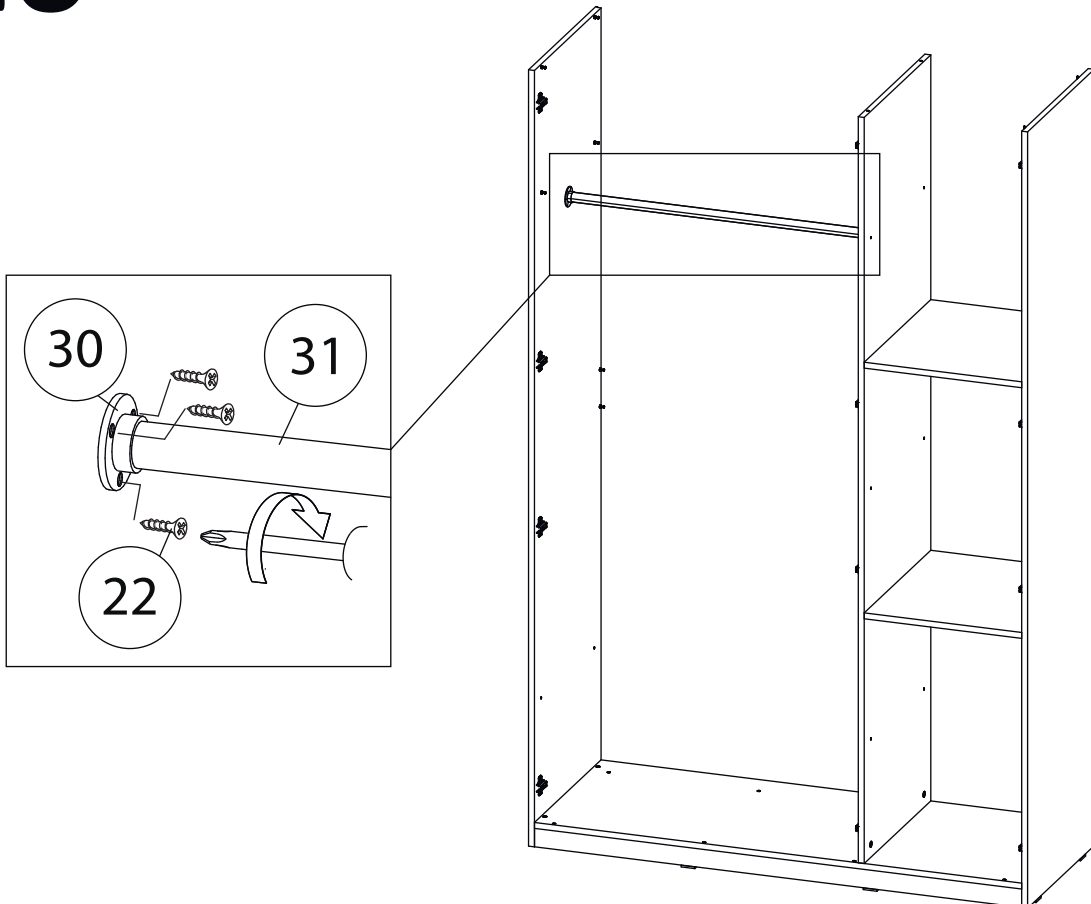
# 18



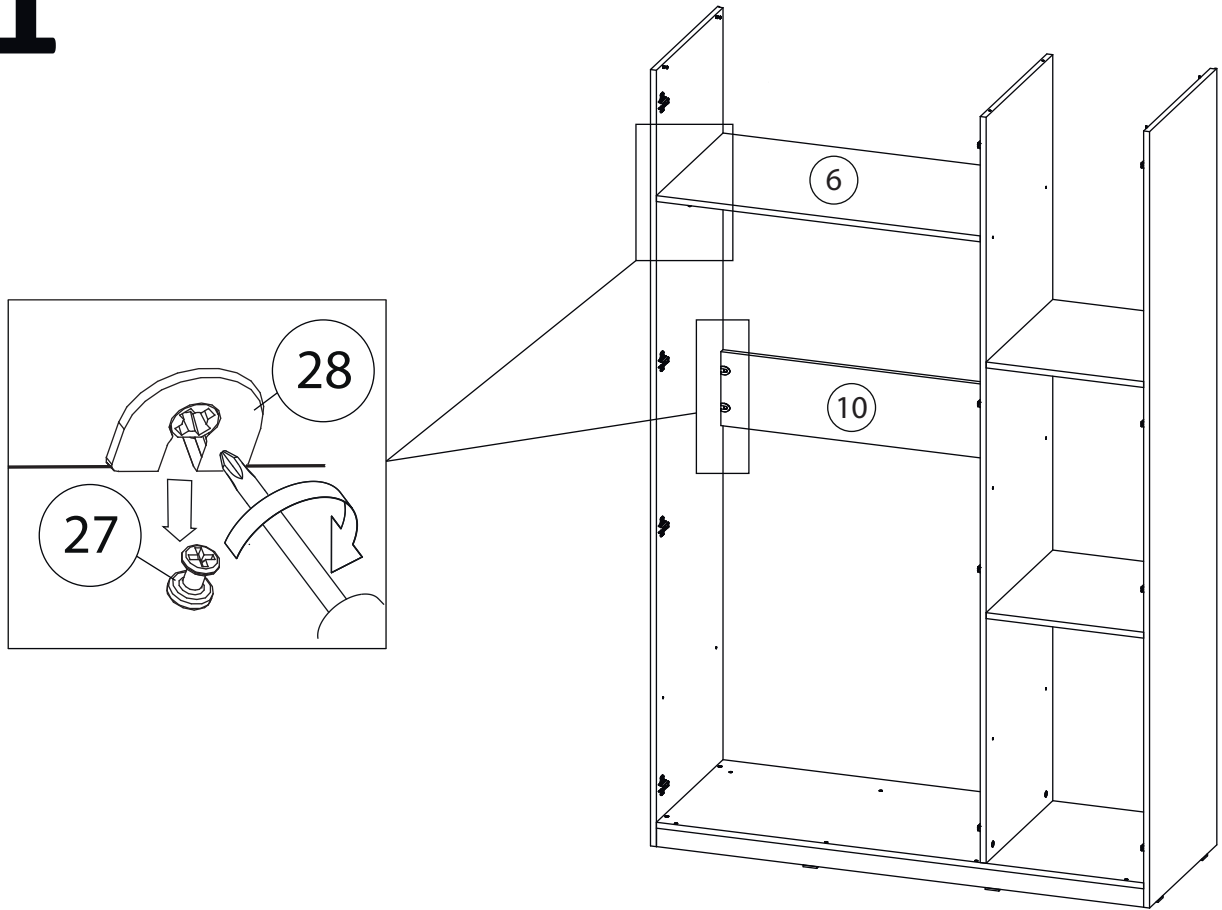
# 19



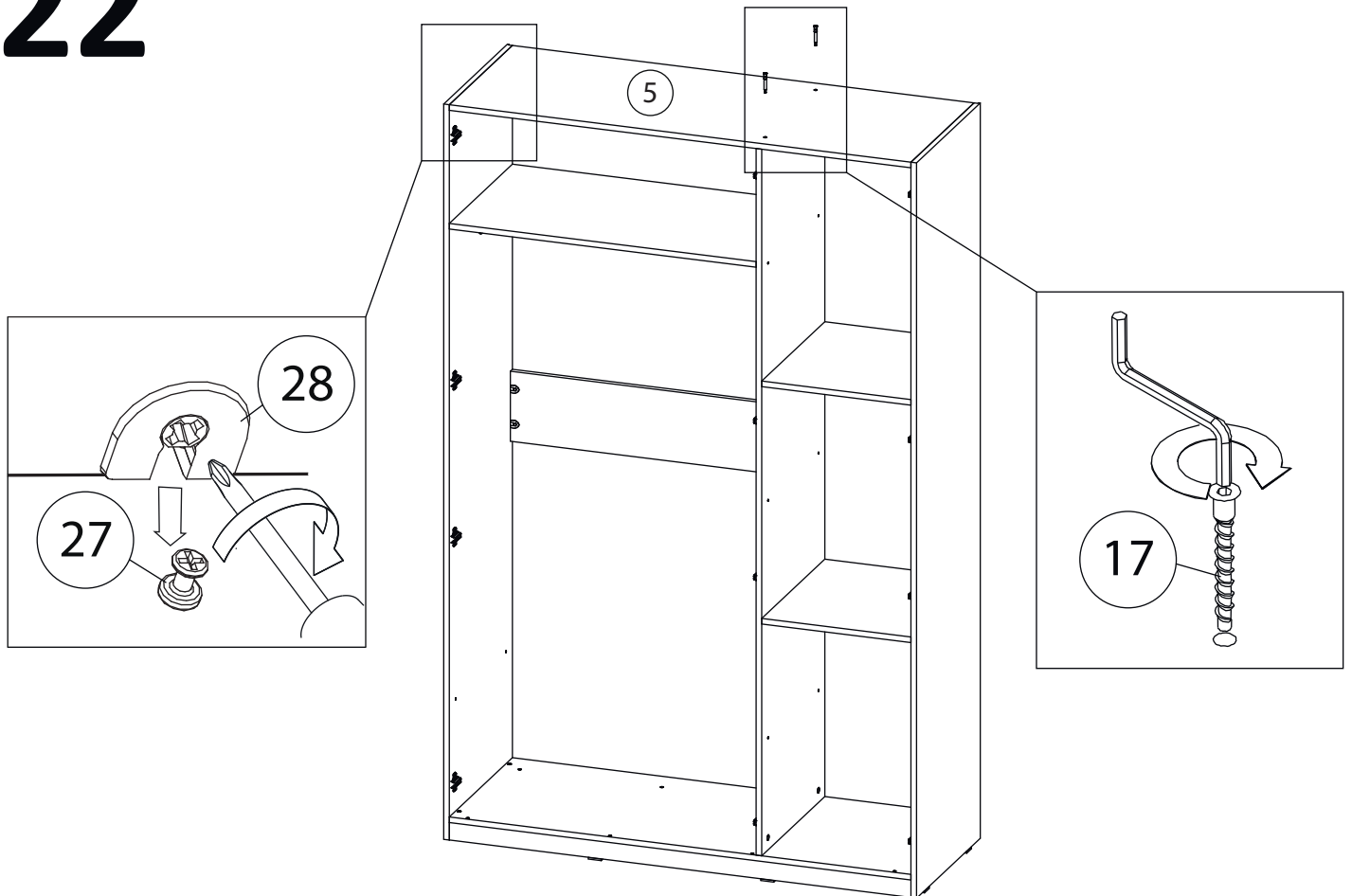
# 20



# 21

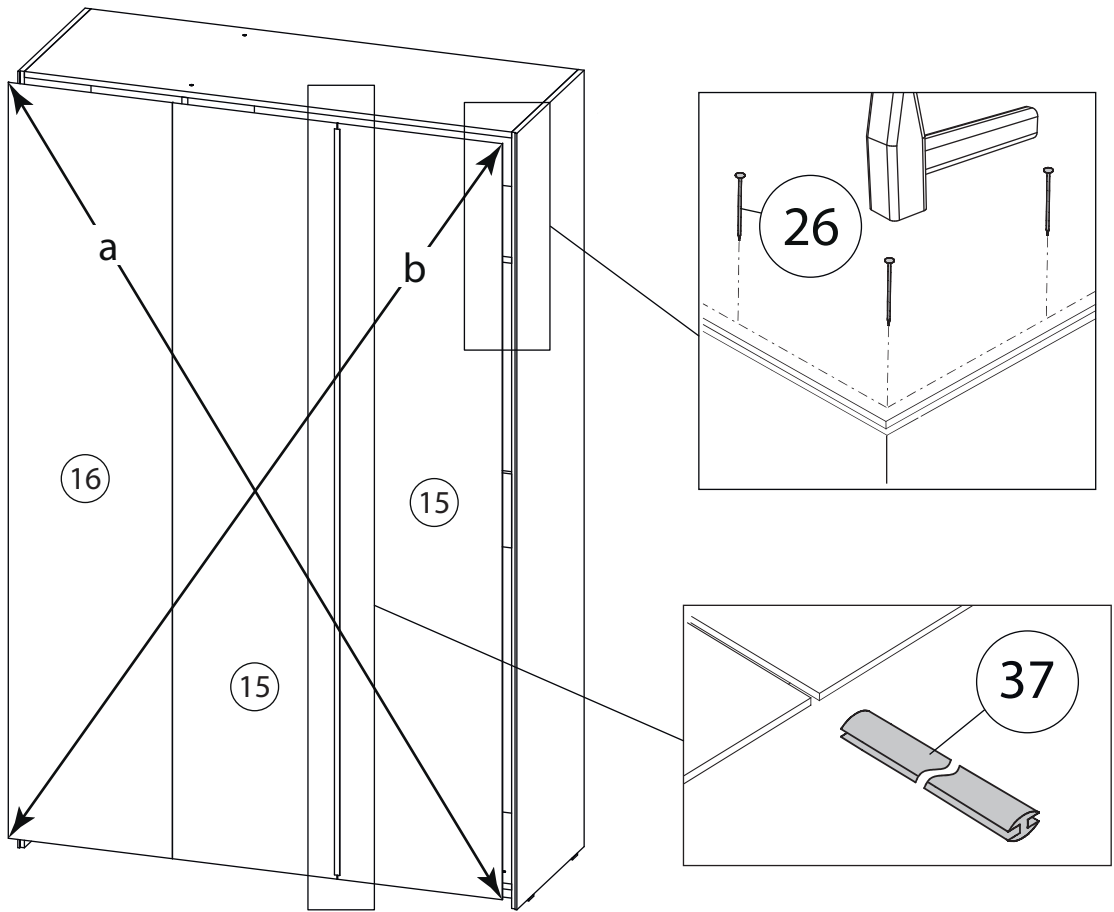


# 22

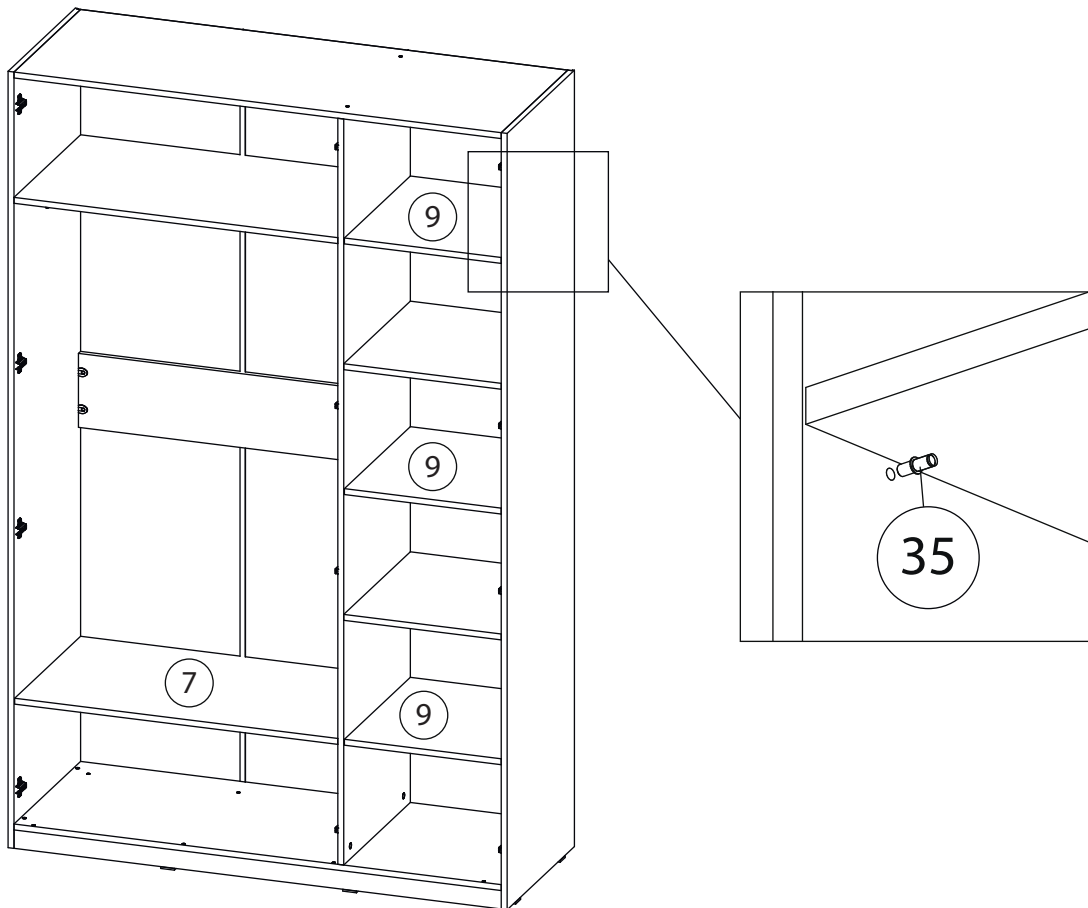


# 23

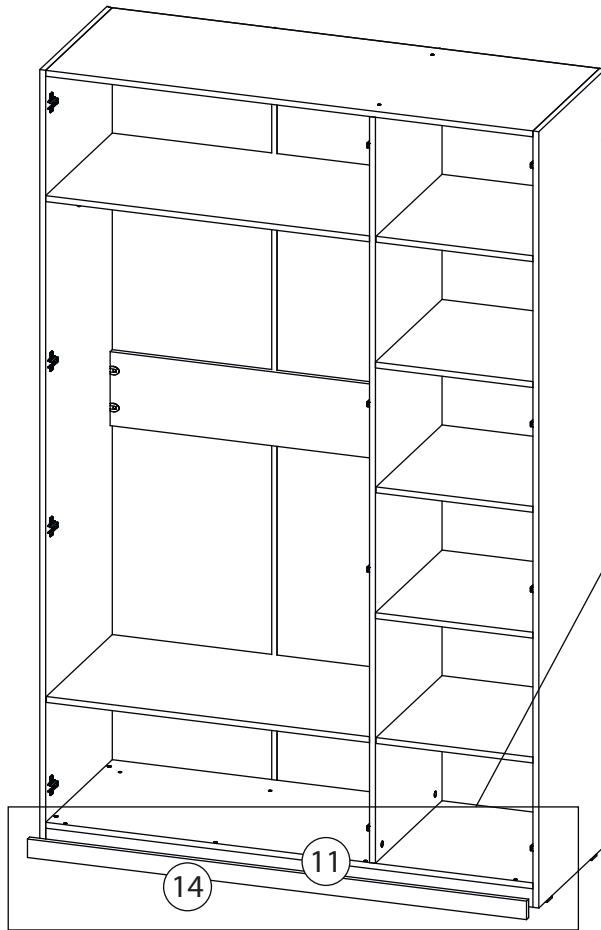
$a=b$



# 24

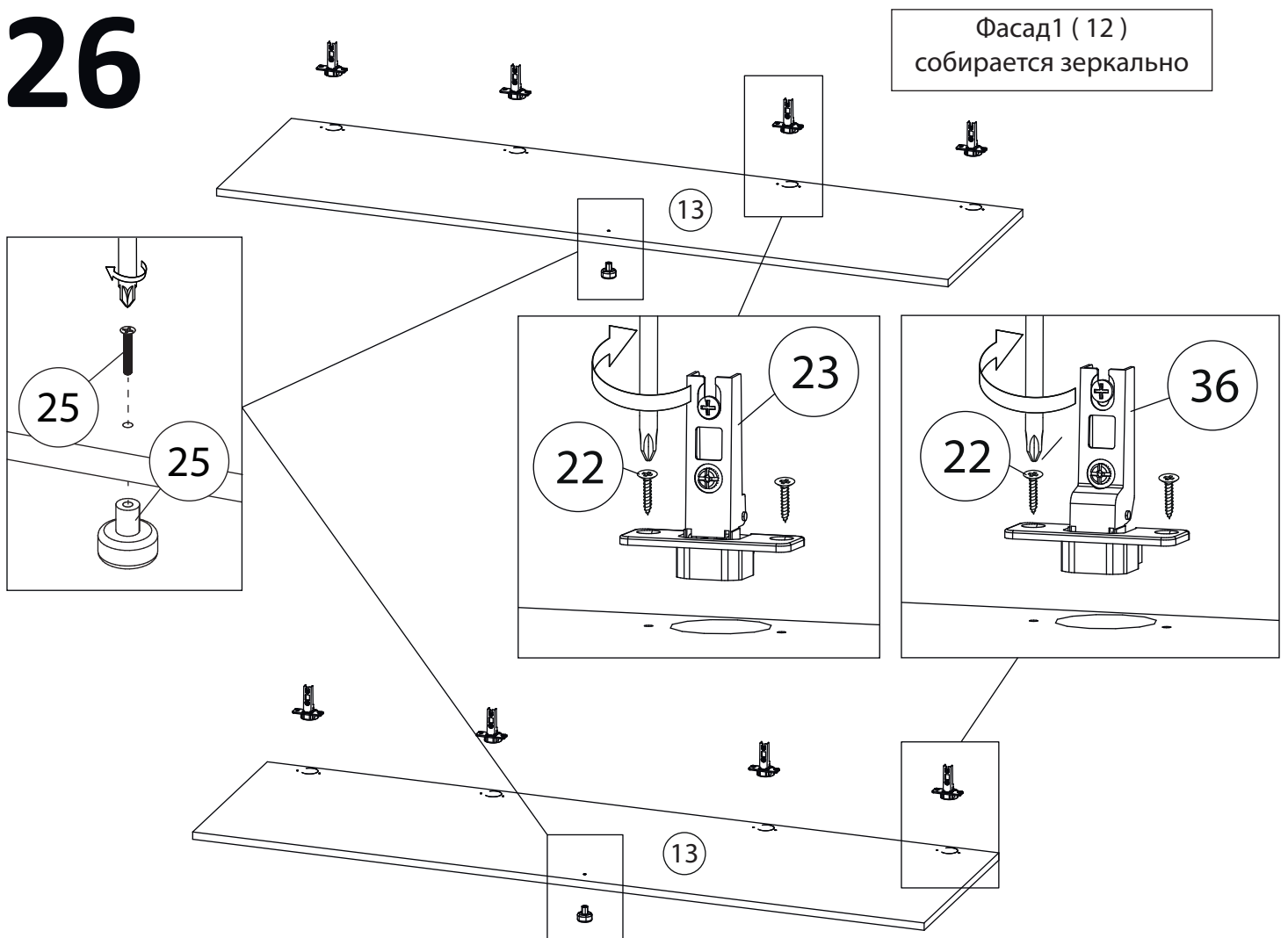


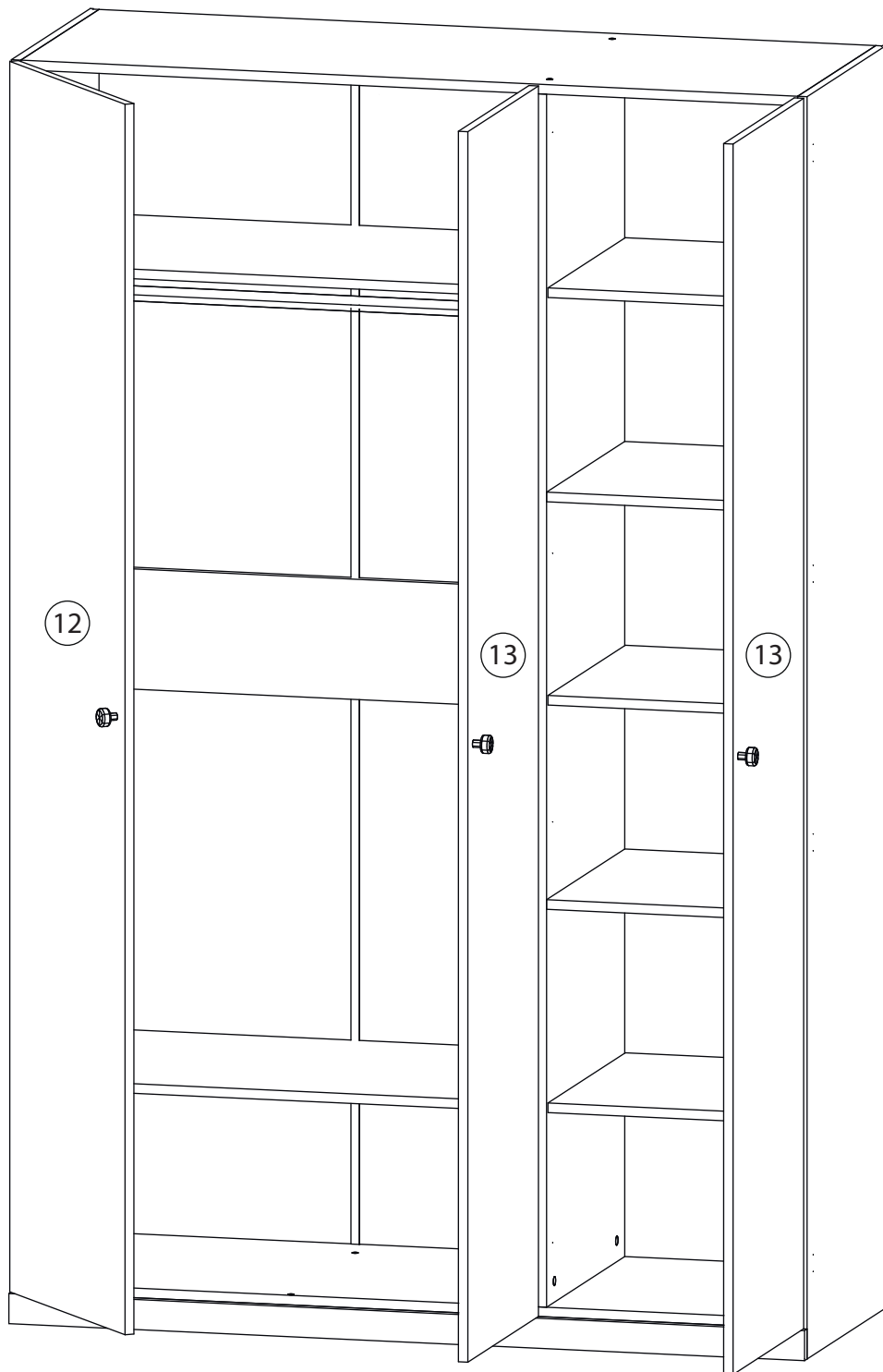
# 25



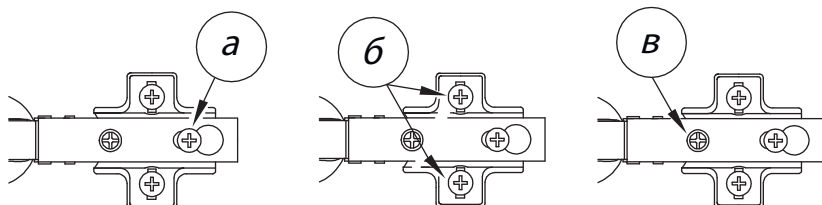
Наклеить липкую ленту (29) на фальш панель (14) и прижать к цоколю (11) согласно рисунка

# 26





Заклеить технические отверстия заглушками.

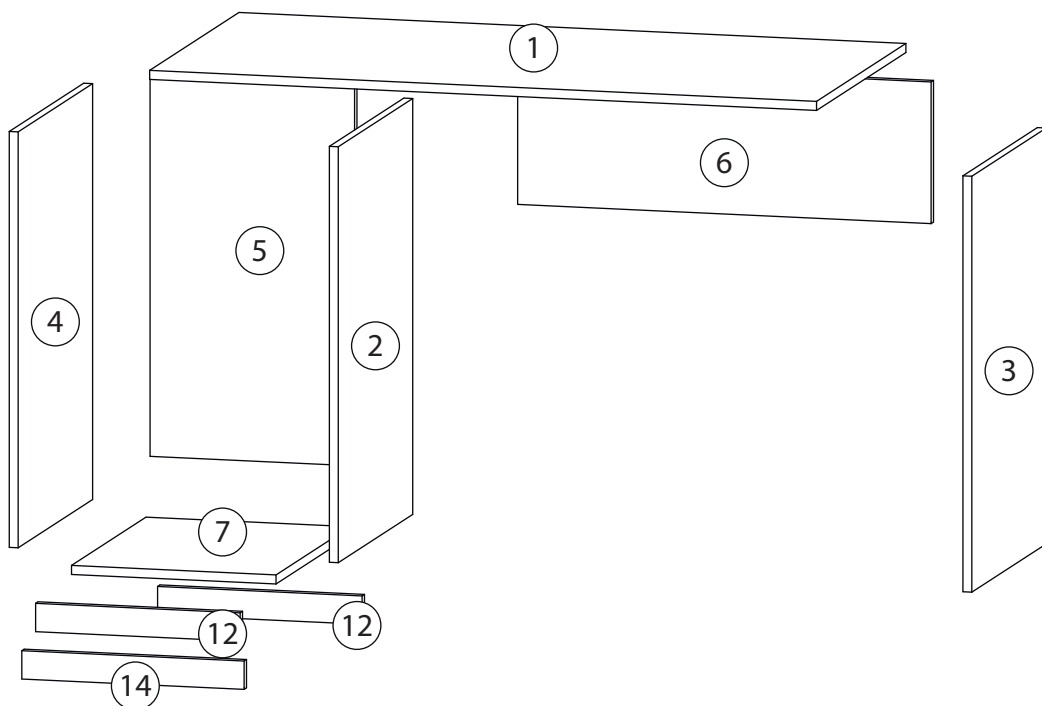
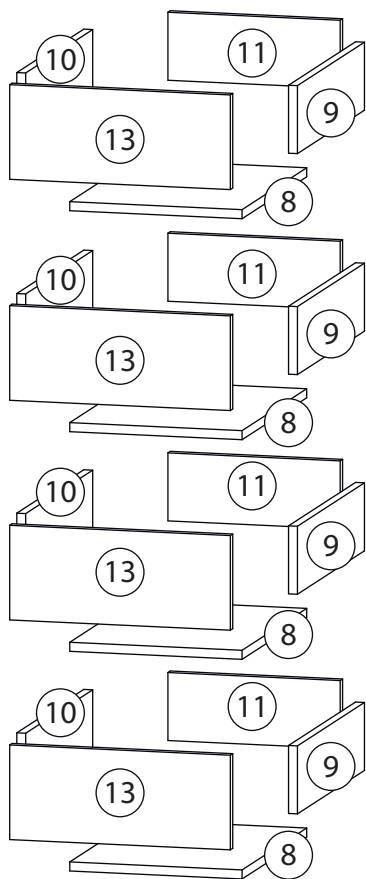


### Регулировка петель

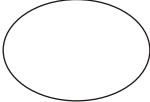
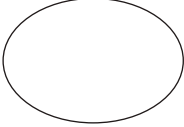
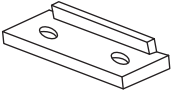
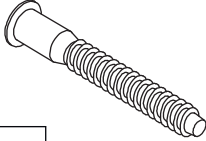
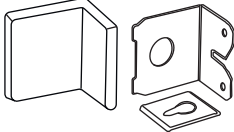

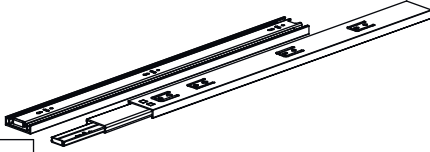
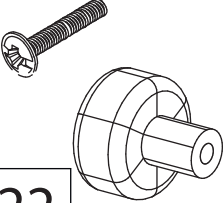
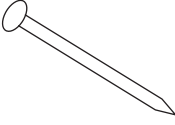
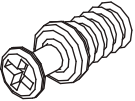
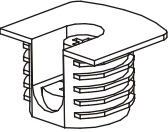
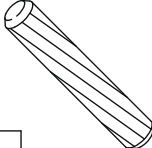
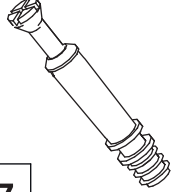
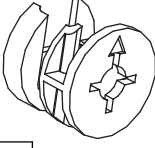
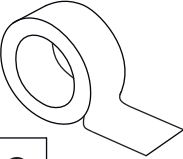
- а - регулировка расстояния между дверью и корпусом
- б - регулировка положения двери по-вертикали
- в - регулировка положения двери по-горизонтали

# Детали

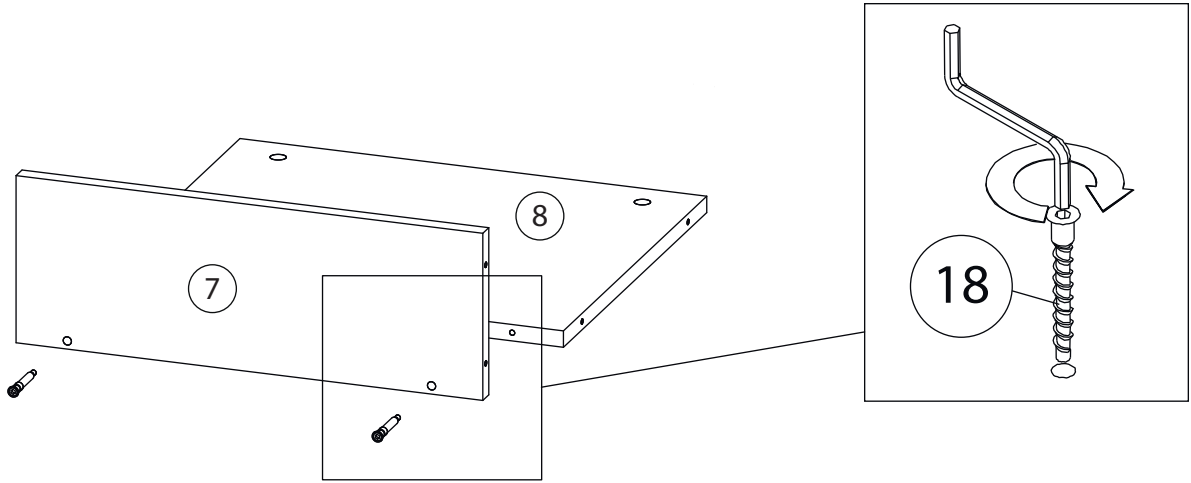
Поз.	Наименование	Кол-во	Длина	Ширина
1	Крыша	1	1200	600
2	Вертикаль	1	734	500
3	Бок правый	1	734	500
4	Бок левый	1	734	500
5	Задняя стенка	1	668	368
6	Ребро жесткости	1	250	744
7	Дно	1	368	500
8	Дно ящика	4	310	434
9	Бок. ящ. правая	4	450	120
10	Бок. ящ. левая	4	450	120
11	Задн. пан. ящика	4	310	120
12	Цоколь	2	50	368
13	Фасад ящика	4	167	397
14	Фальш панель	1	50	400



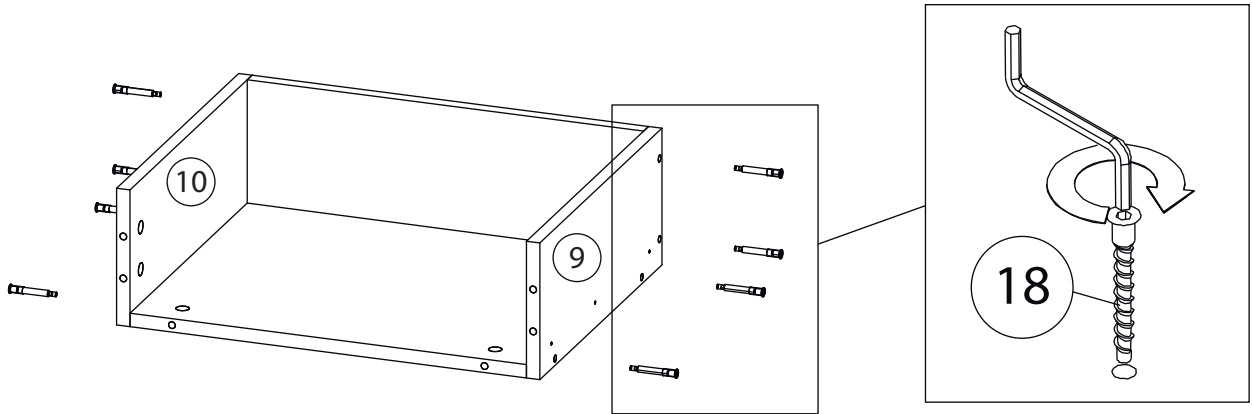
# Фурнитура

				
15	16	17	18	19
<u>Заглушка</u> Ø13	<u>Заглушка</u> Ø17-20	<u>Подпятник</u>	<u>Евровинт 7x50</u>	<u>Крепежный уголок</u>
				
20	21	22	23	
<u>Саморез 3,5x16</u>	<u>Шариковые направляющие</u>	<u>Ручка</u> <u>кнопка</u>	<u>Гвоздь 1,6x25</u>	
				
24	25	26	27	28
<u>Винт для стяжки</u> VB35	<u>Стяжка VB35</u>	<u>Шкант бук</u>	<u>Шток эксцентрика</u>	<u>Эксцентрик</u>
				
29				
<u>2-х сторонний</u> <u>скотч</u>				

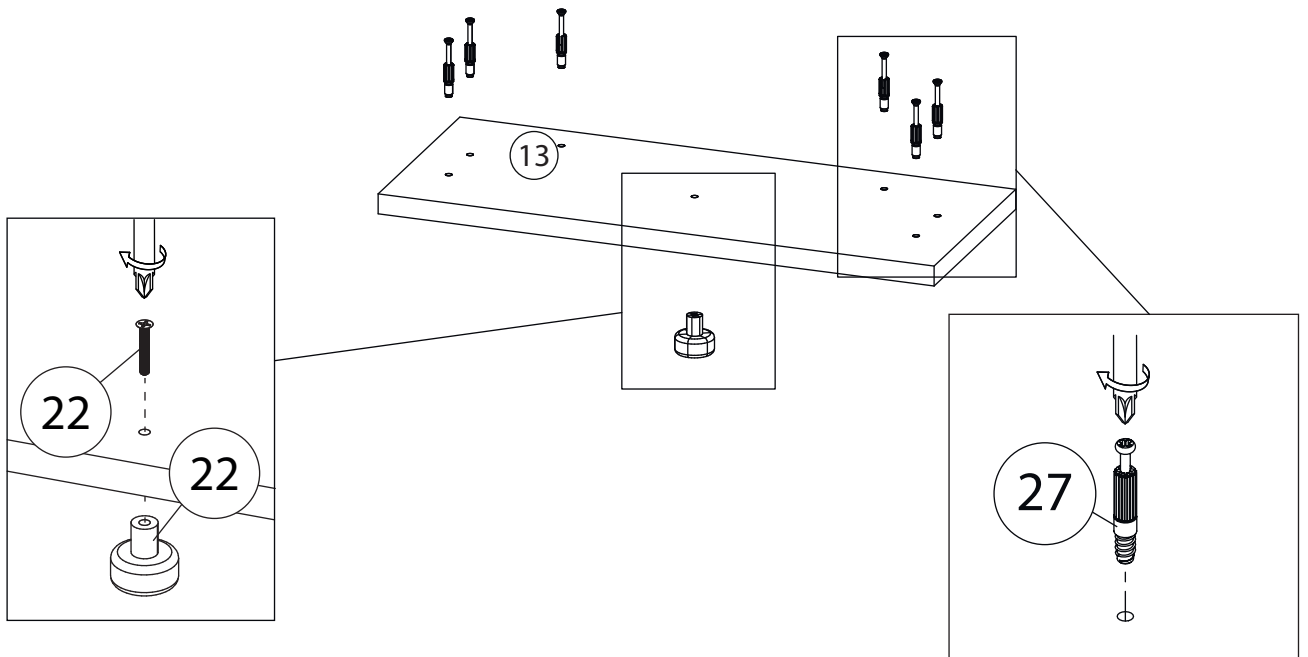
# 1



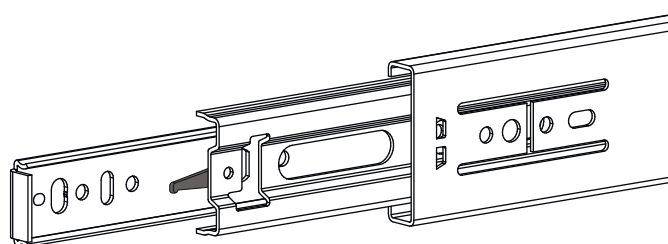
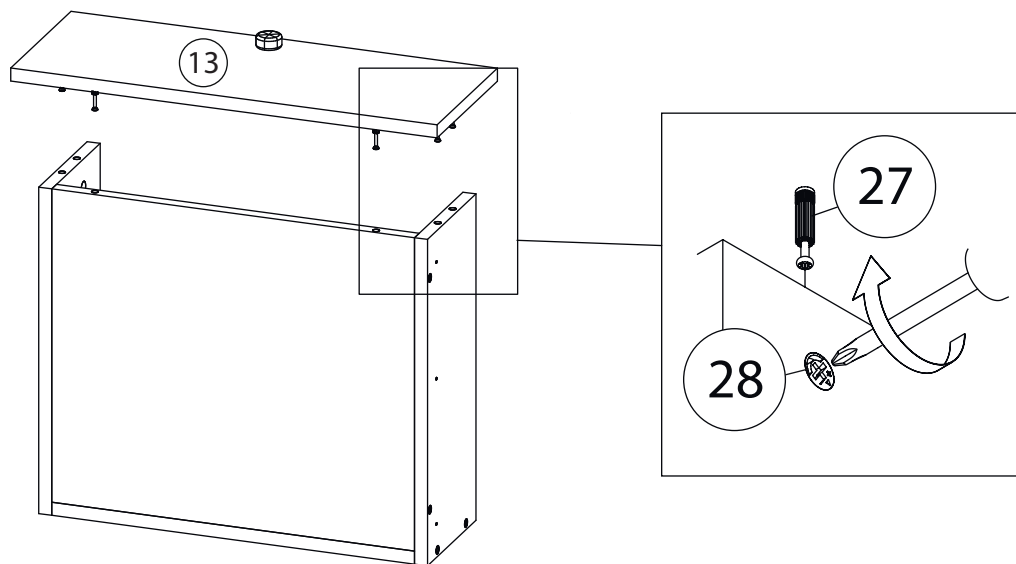
# 2



# 3



# 4

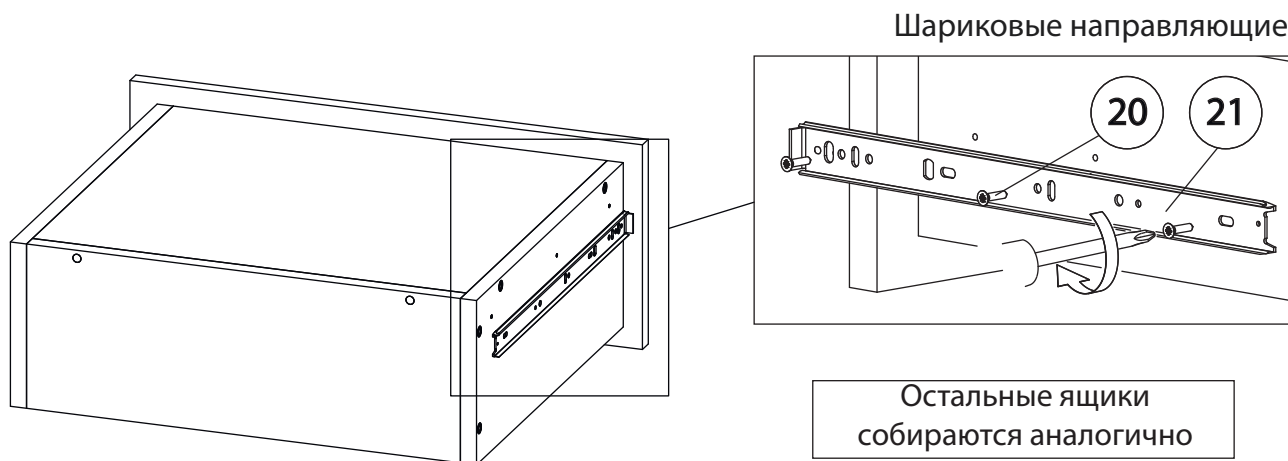


Внимание! Во избежание заклинивания механизма не устанавливайте заглушки винтов и эксцентриков над направляющими!

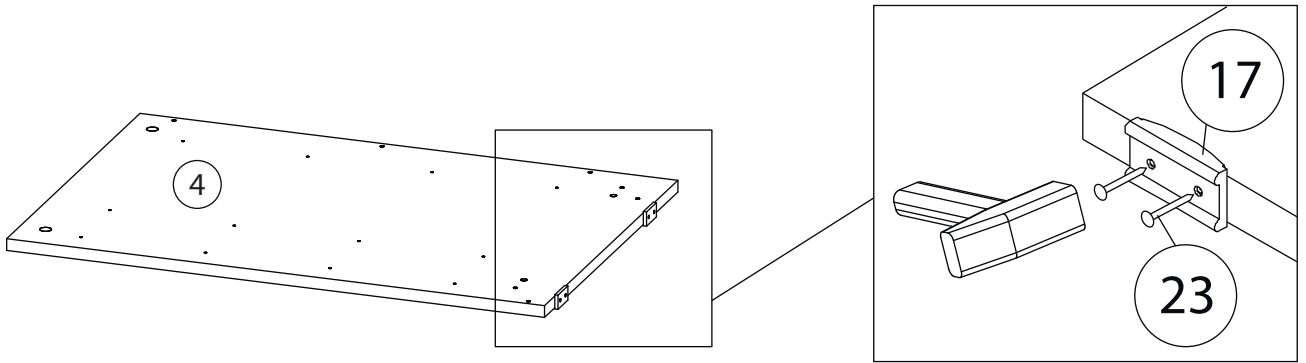
### Схема установки шариковых направляющих.

Для установки шариковых направляющих в изделие необходимо разъединить их на две части. Широкая часть устанавливается на боковую стенку каркаса, а узкая на боковую стенку выдвижного ящика. Разъединение производится путем нажатия на пластиковый рычажок при выдвижении узкой части направляющей (смотри рисунок). Если направляющие крепятся на одной боковине с двух сторон, то саморезы необходимо крепить в разные отверстия направляющей. Для регулировки выкатных ящиков по высоте необходимо крепить узкую часть направляющей через ее овальные отверстия.

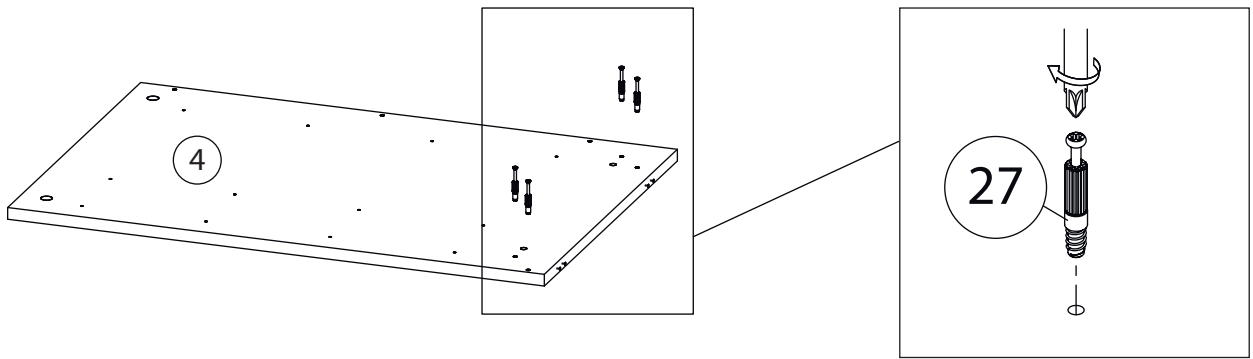
# 5



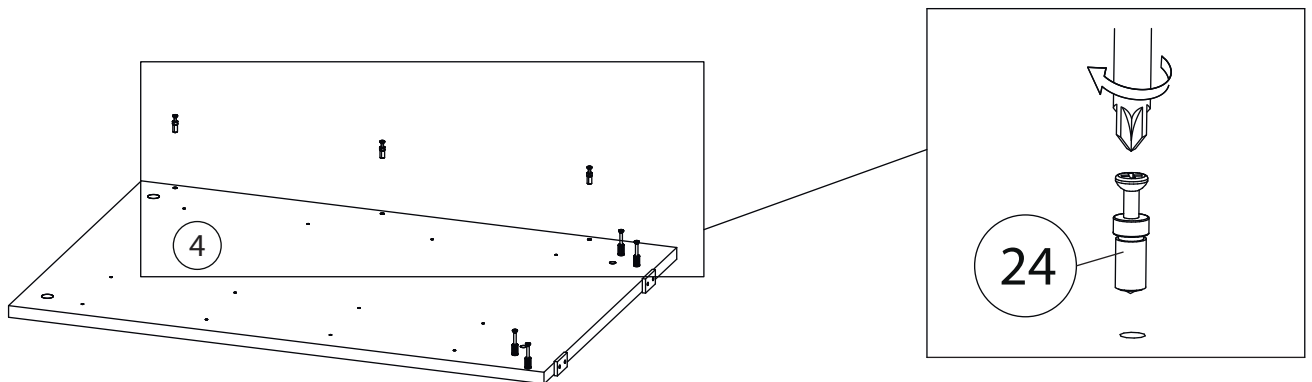
# 6



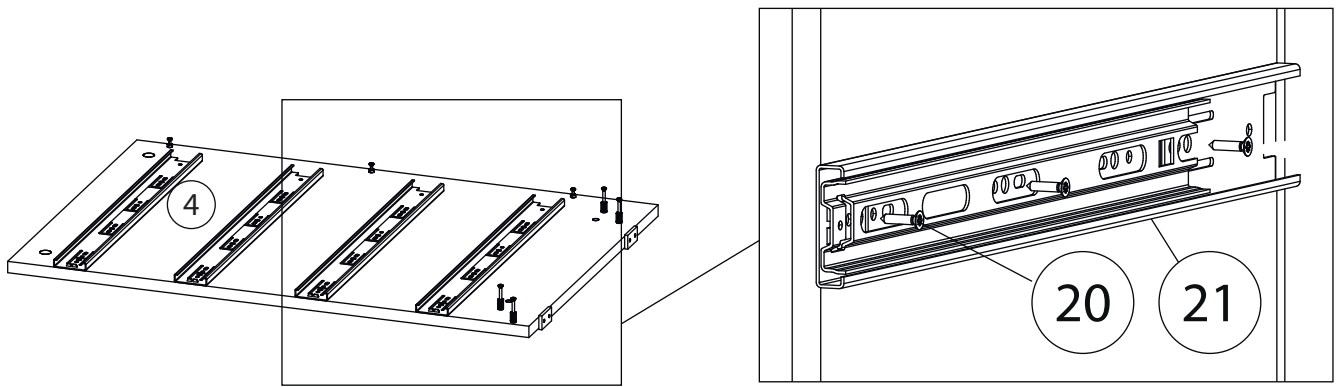
# 7



# 8

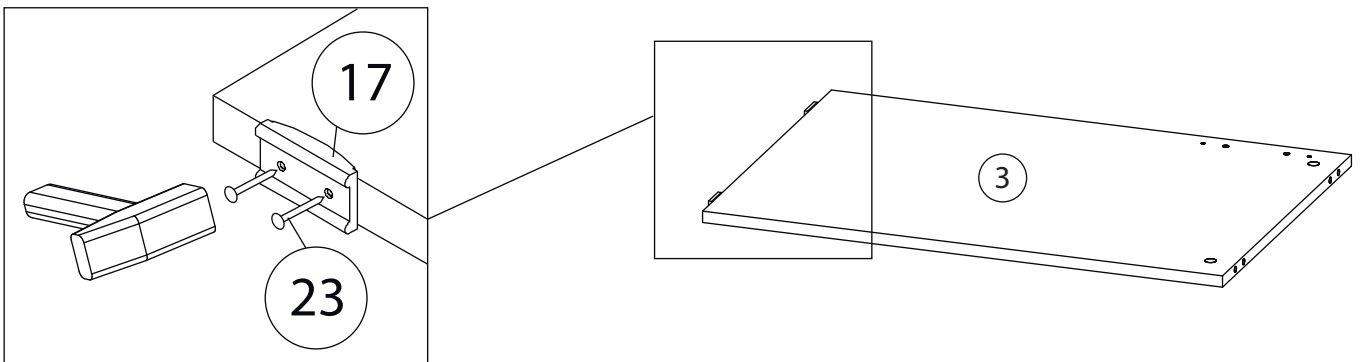


# 9

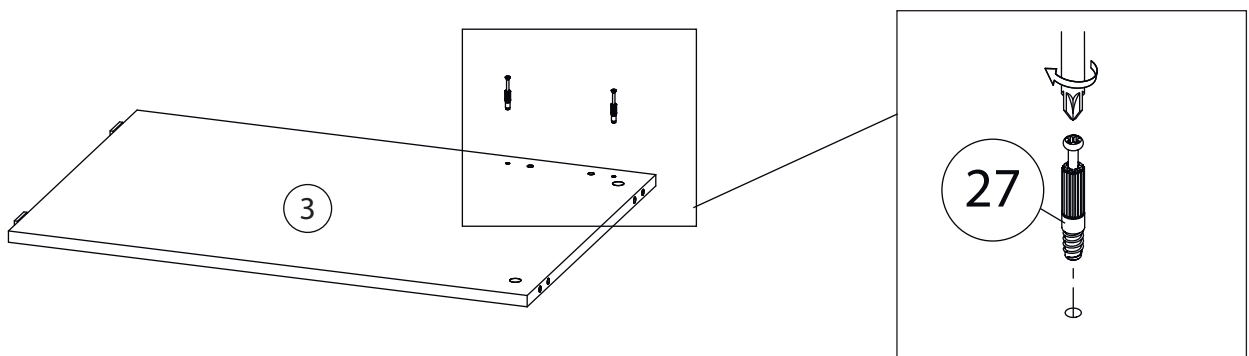


Вертикаль ( 2 )  
собираются зеркально

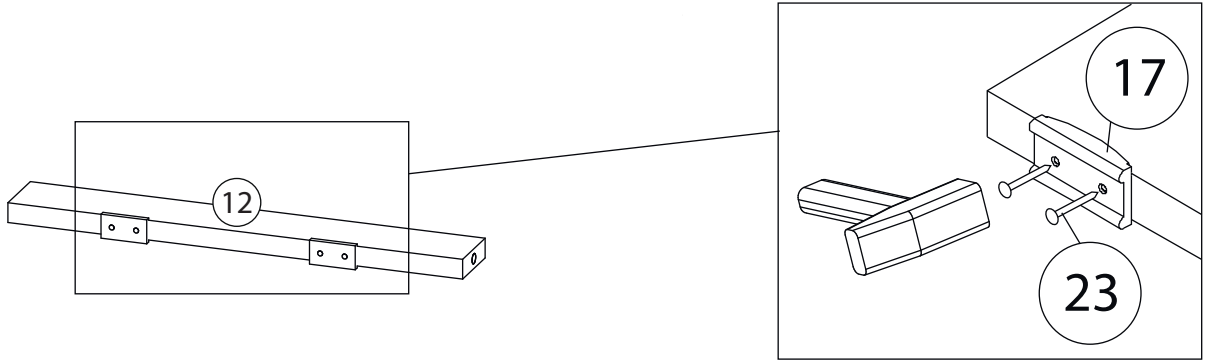
# 10



# 11

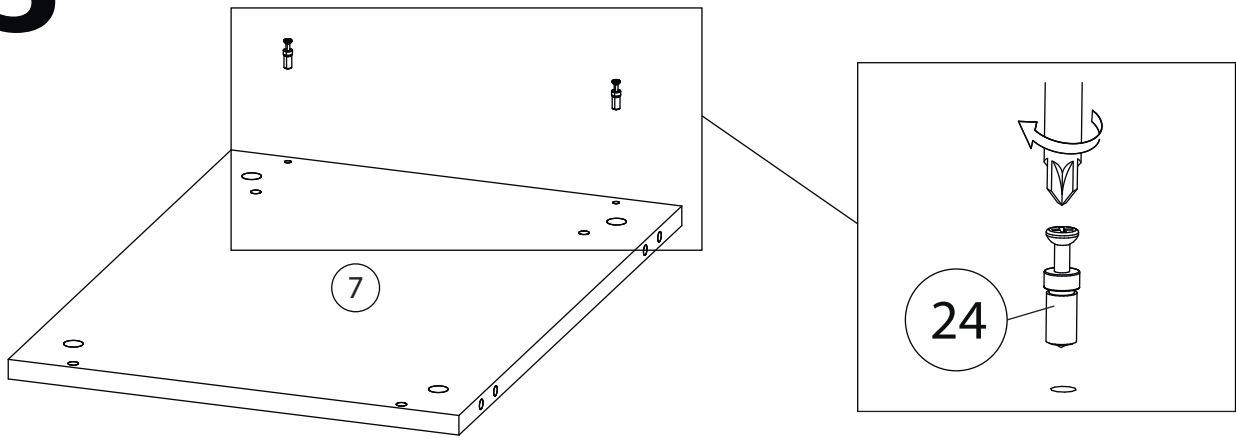


# 12

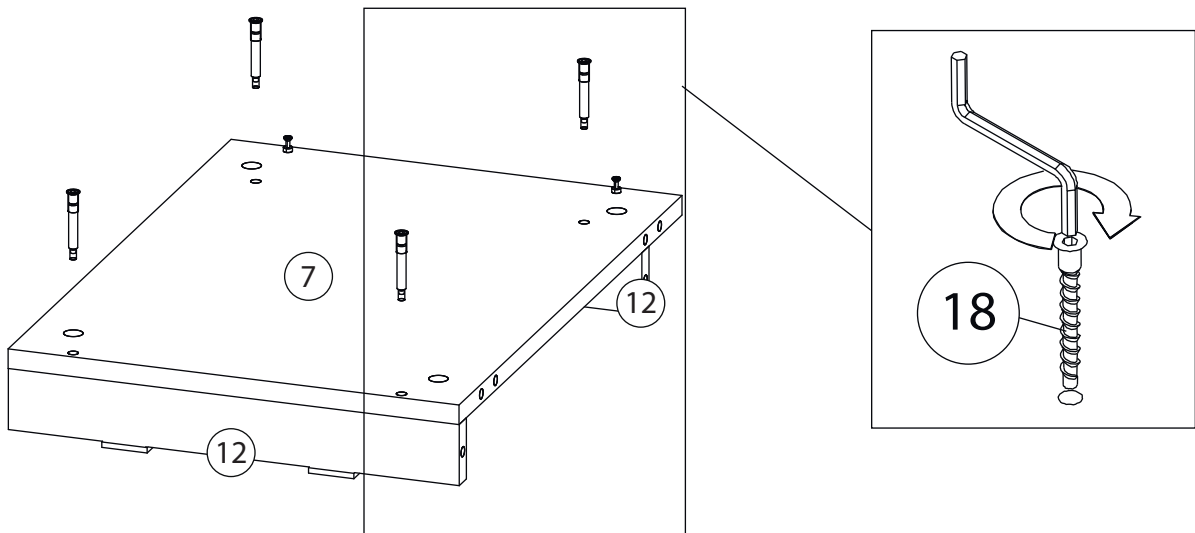


Второй цоколь ( 12 )  
собираются аналогично

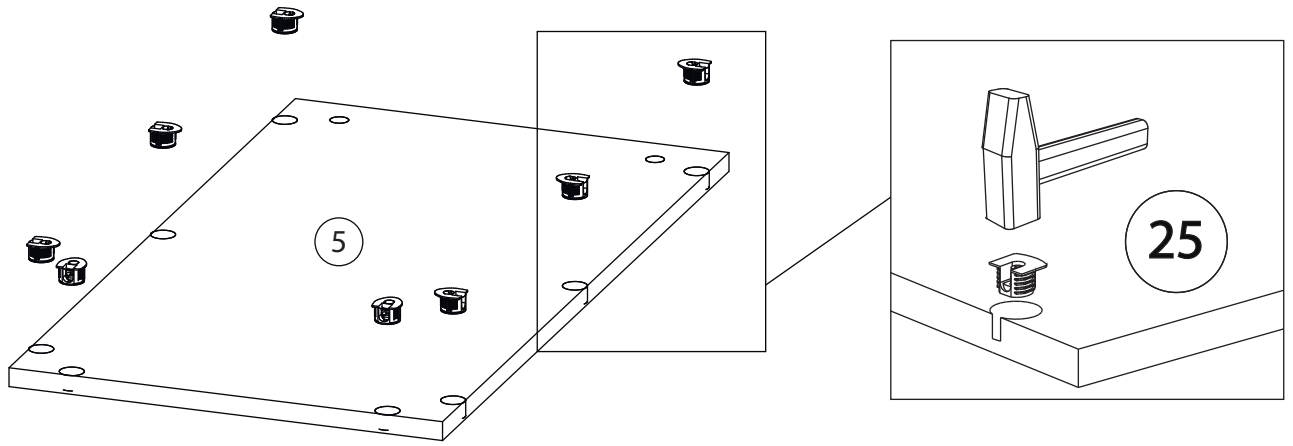
# 13



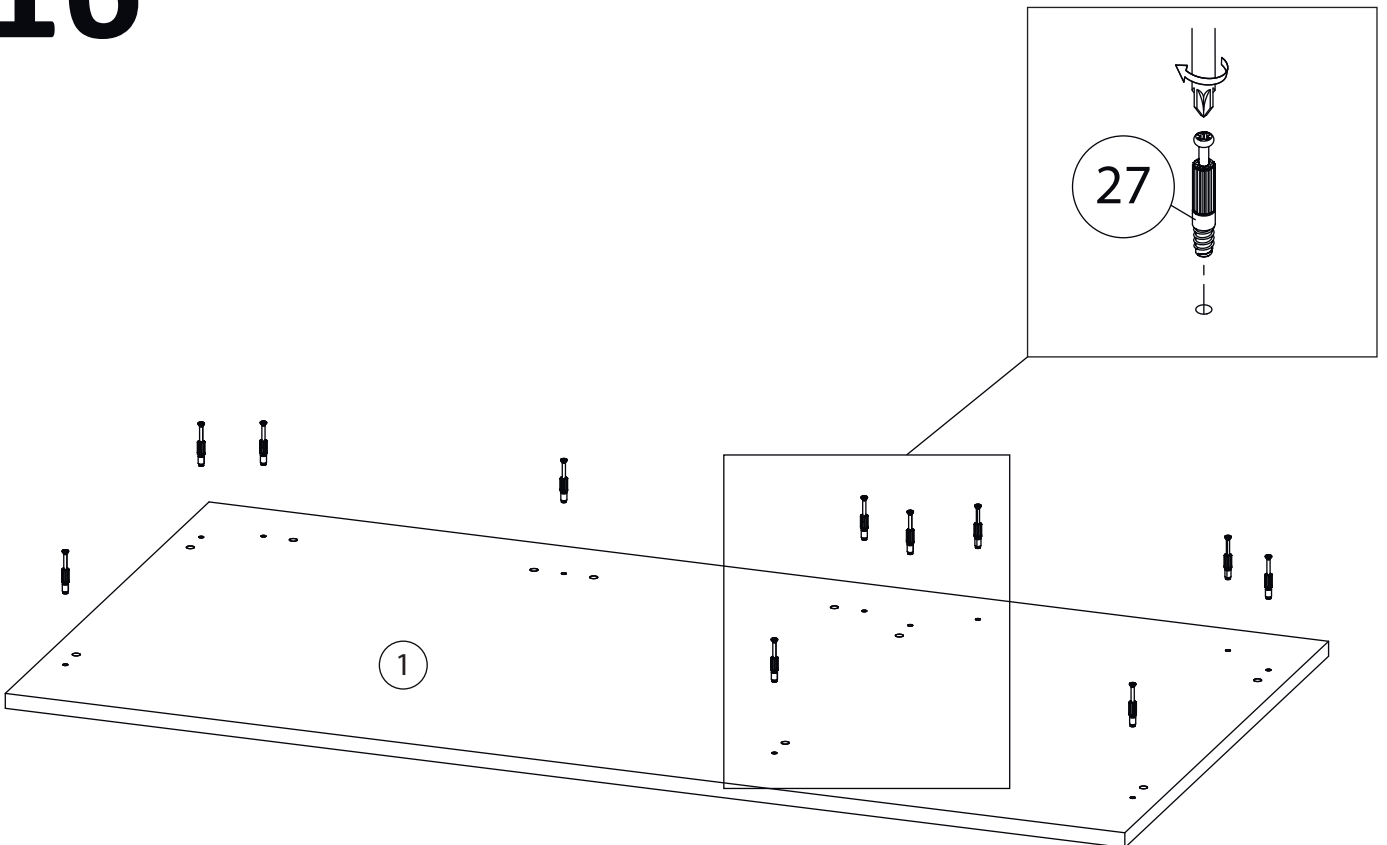
# 14



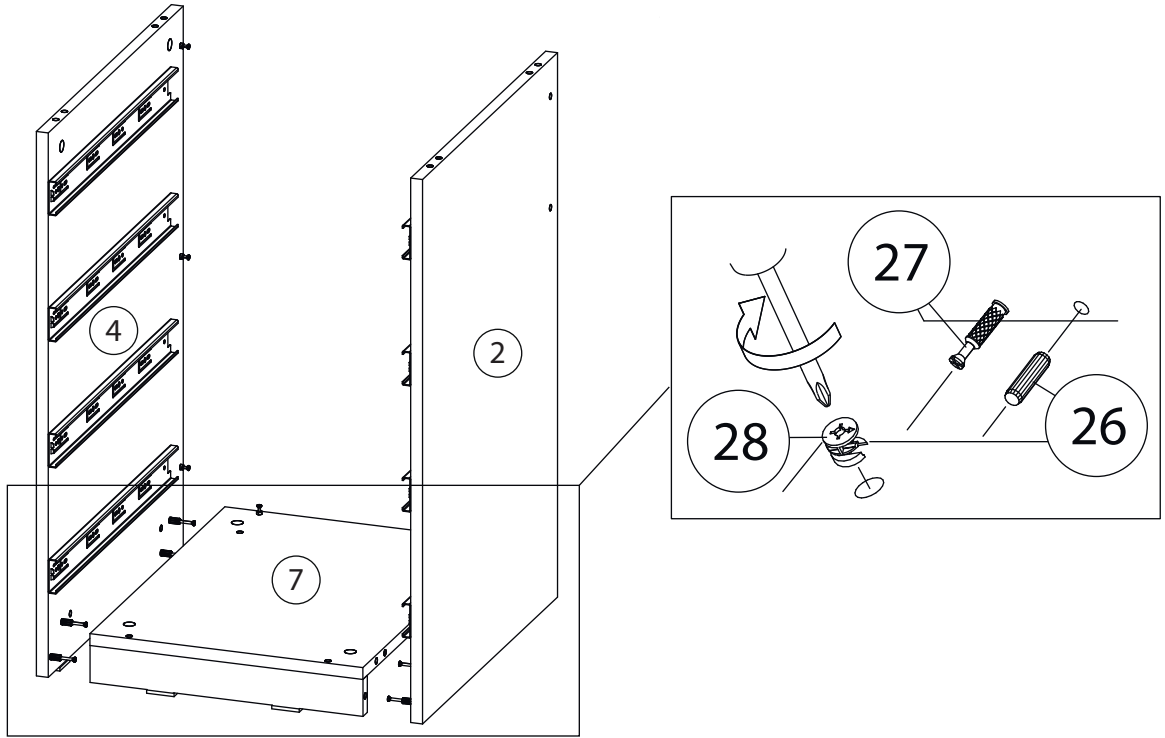
# 15



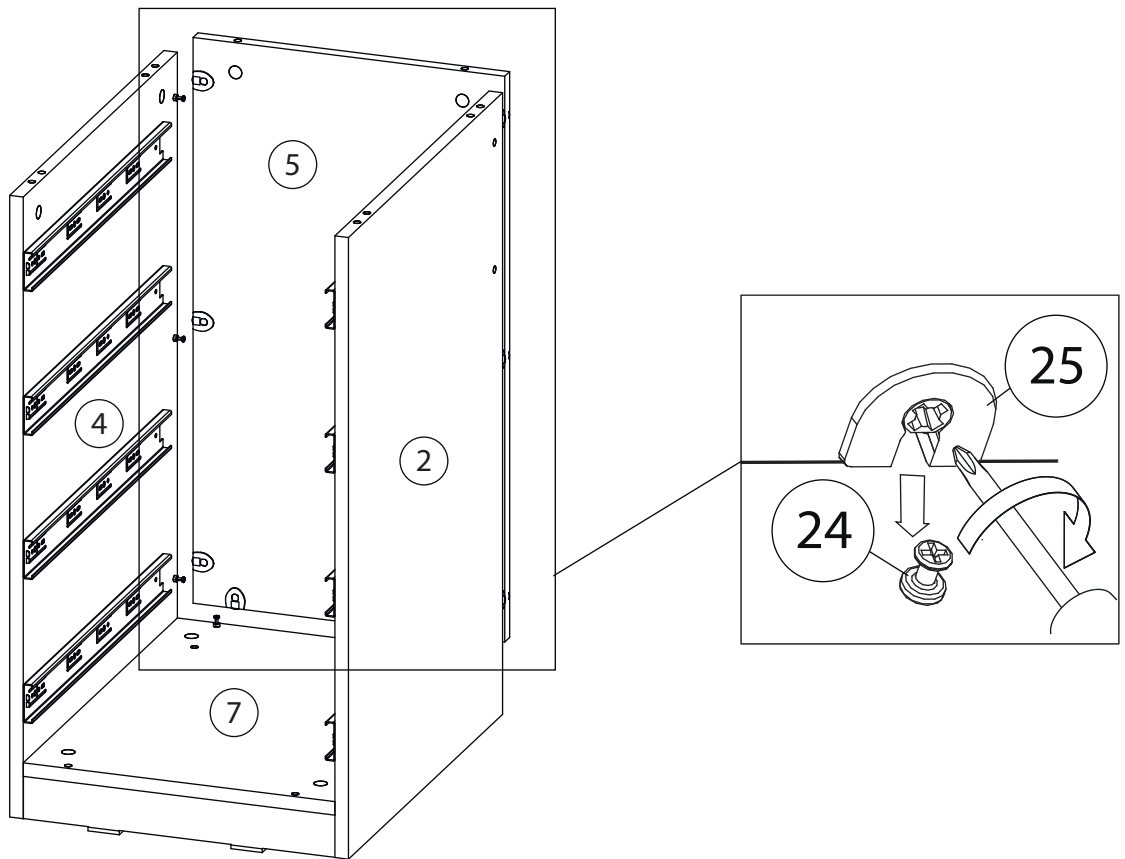
# 16



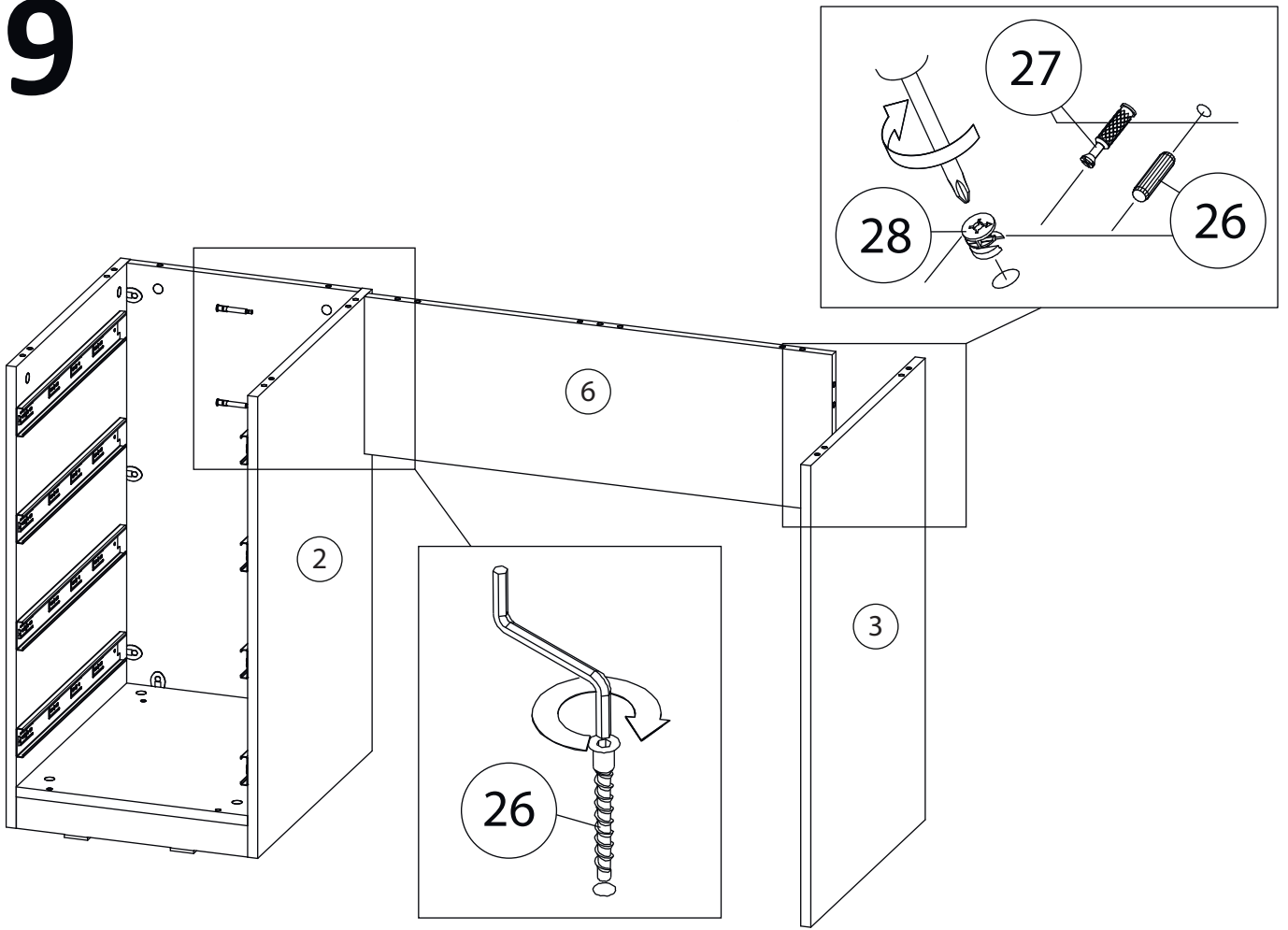
# 17



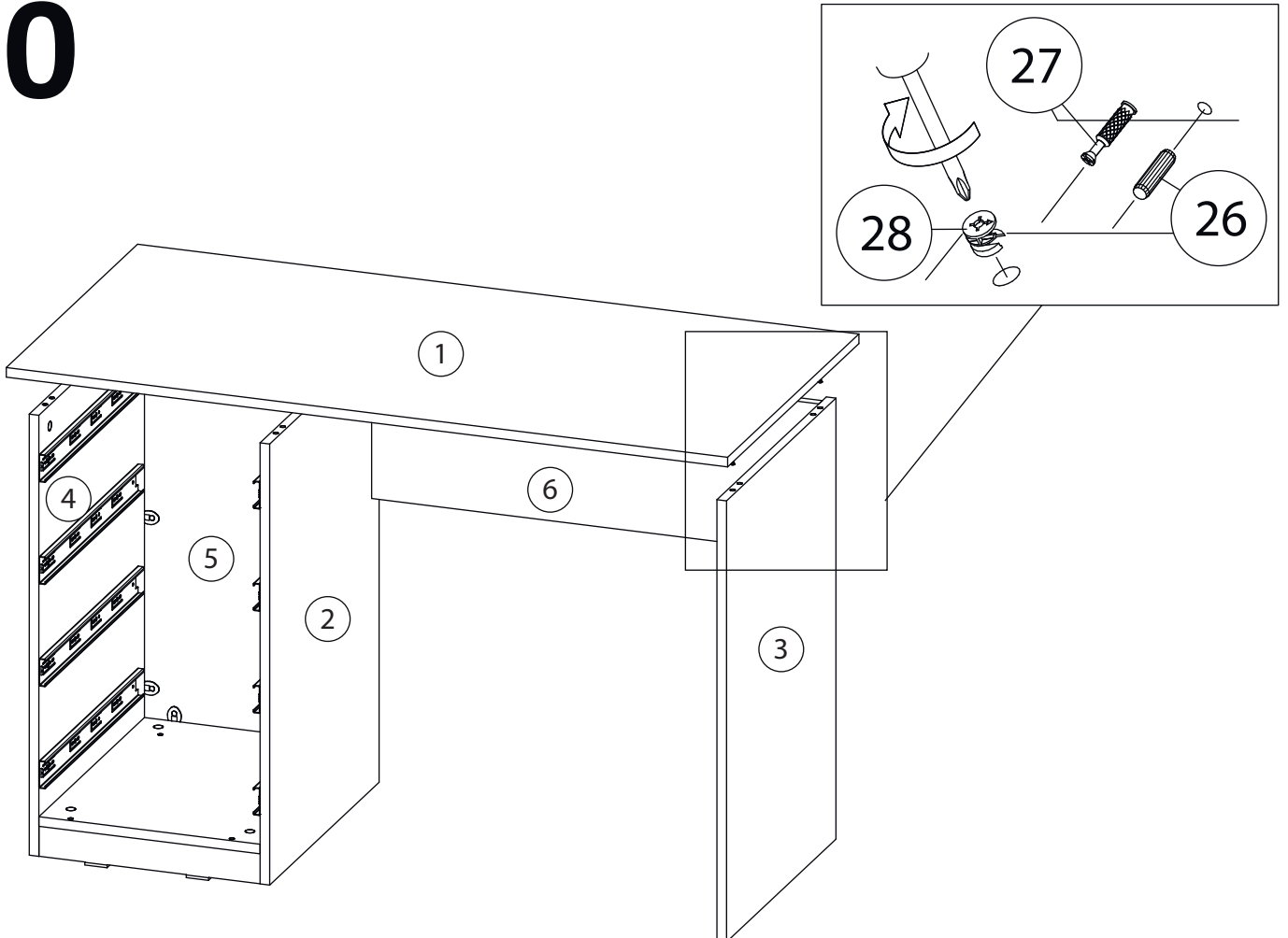
# 18



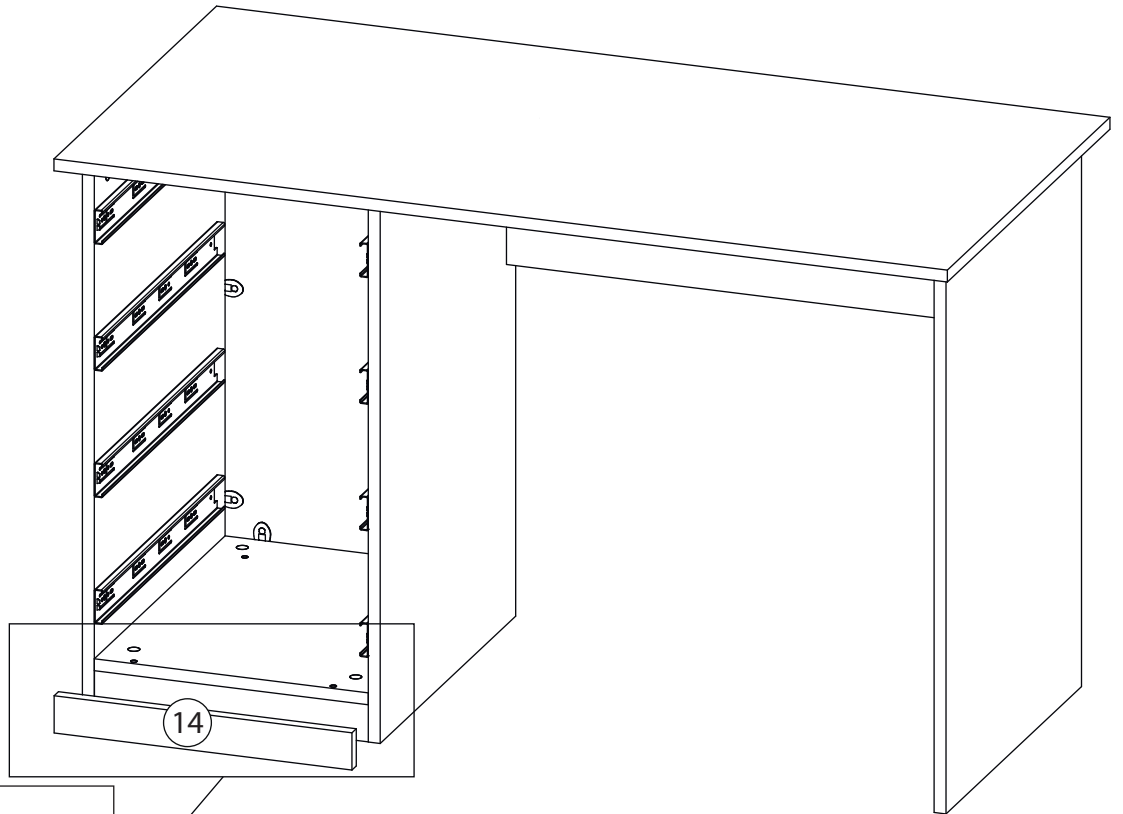
# 19



# 20

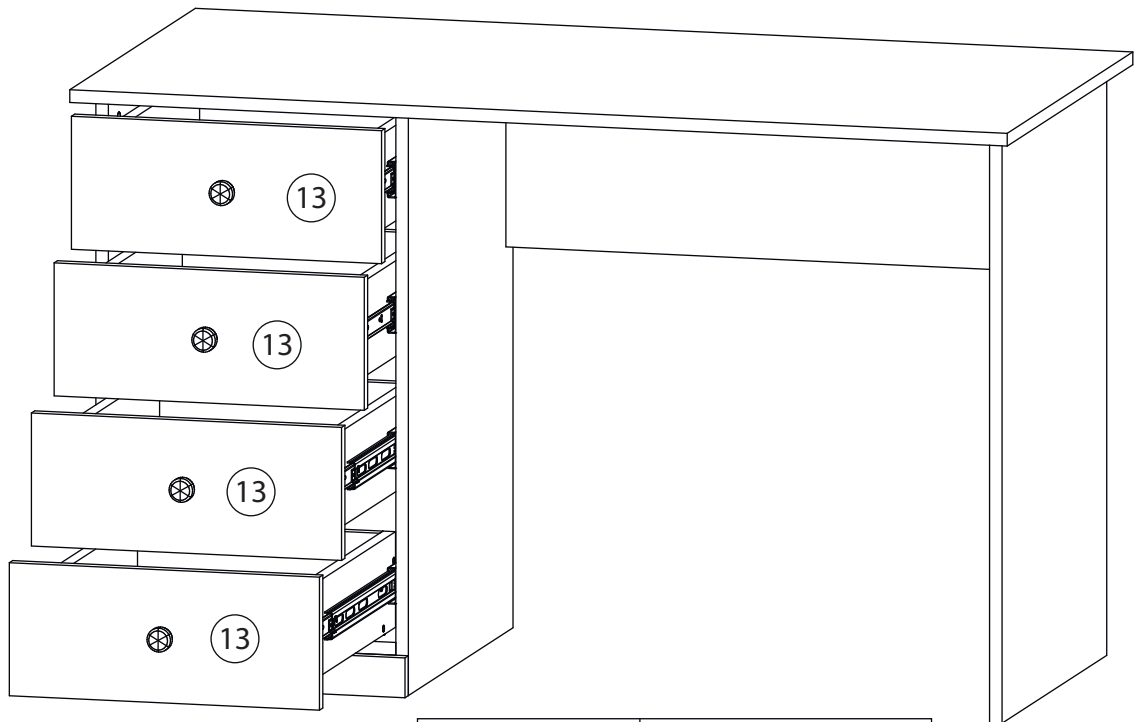


# 21

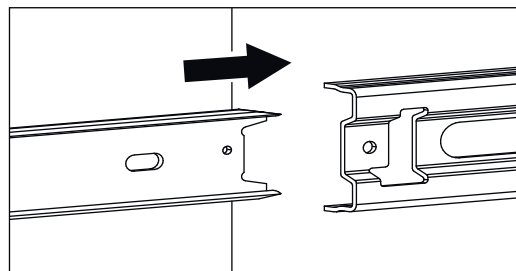


Наклеить липкую ленту (29) на фальш панель (14) и прижать к цоколю (12) согласно рисунка

# 22

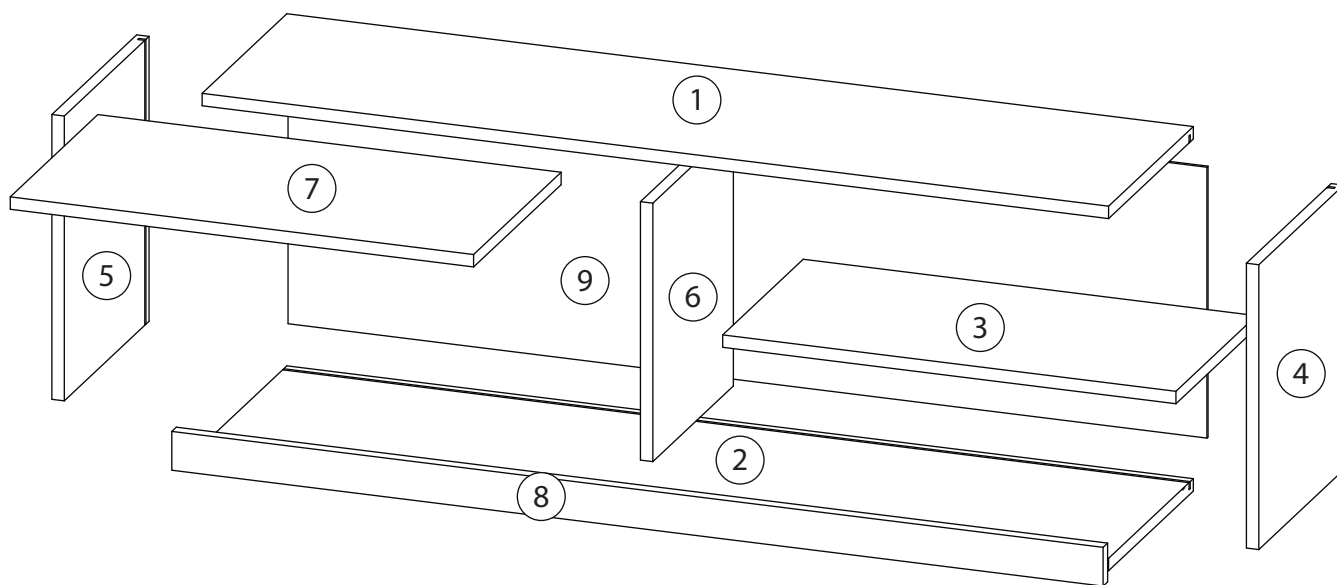


Заклеить технические отверстия заглушками.



# Детали

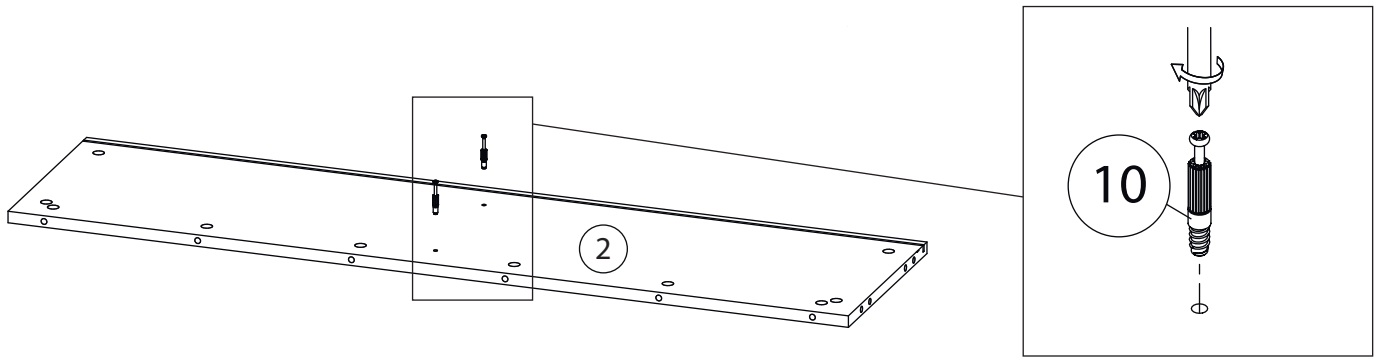
Поз.	Наименование	Кол-во	Длина	Ширина
1	Крыша	1	1168	300
2	Дно	1	1168	300
3	Полка	1	584	285
4	Бок правый	1	367	300
5	Бок левый	1	367	300
6	Вертикаль	1	333	285
7	Фасад	1	310	597
8	Панель	1	50	1200
9	Задняя стенка	1	349	1184



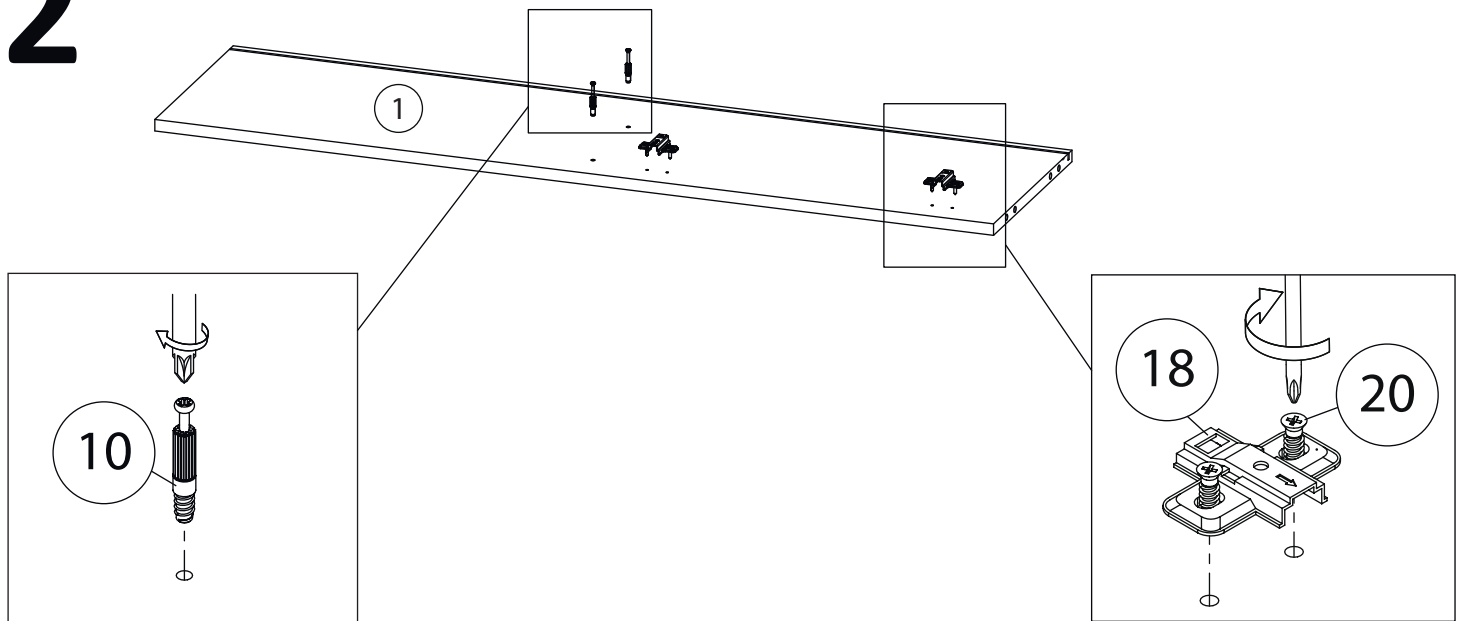
# Фурнитура

 <p>10</p>	 <p>11</p>	 <p>12</p>	 <p>13</p>	 <p>14</p>
<p><u>Шток эксцентрика</u></p>	<p><u>Эксцентрик</u></p>	<p><u>Шкант бук</u></p>	<p><u>Саморез 3,5x16</u></p>	<p><u>Ручка кнопка</u></p>
 <p>15</p>	 <p>16</p>	 <p>17</p>	 <p>18</p>	 <p>19</p>
<p><u>Подвес + заглушка</u></p>	<p><u>Полоса крепёжная</u></p>	<p><u>Фиксатор задней стенки</u></p>	<p><u>Петля накладная</u></p>	<p><u>Кронштейн газовый</u></p>
 <p>20</p>	 <p>21</p>	 <p>22</p>	 <p>23</p>	
<p><u>Евровинт 6,3x13</u></p>	<p><u>Заглушка Ø17-20</u></p>	<p><u>Винт для стяжки VB35</u></p>	<p><u>Стяжка VB35</u></p>	

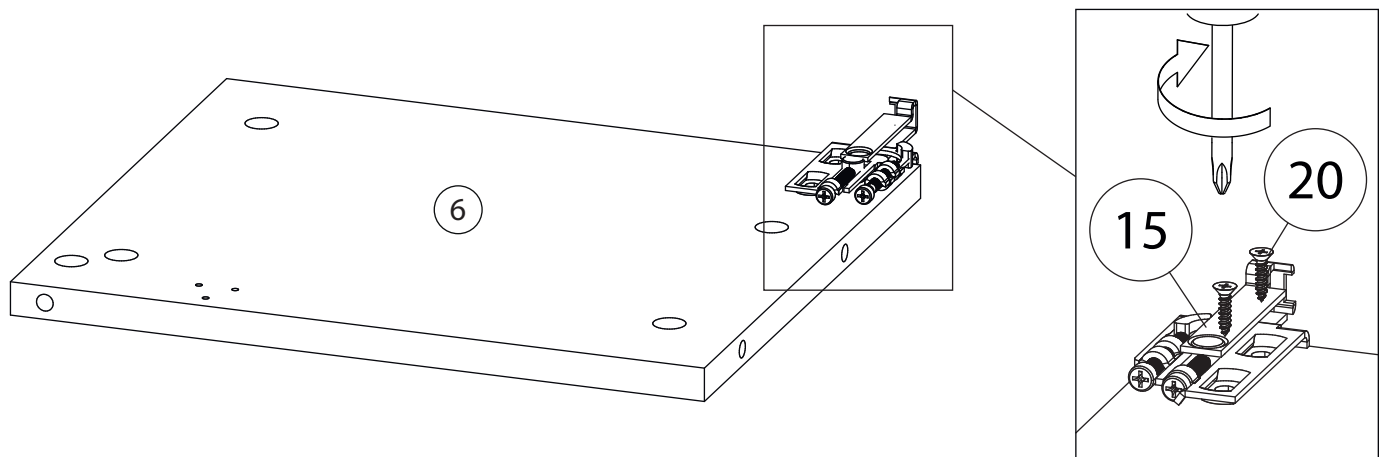
# 1



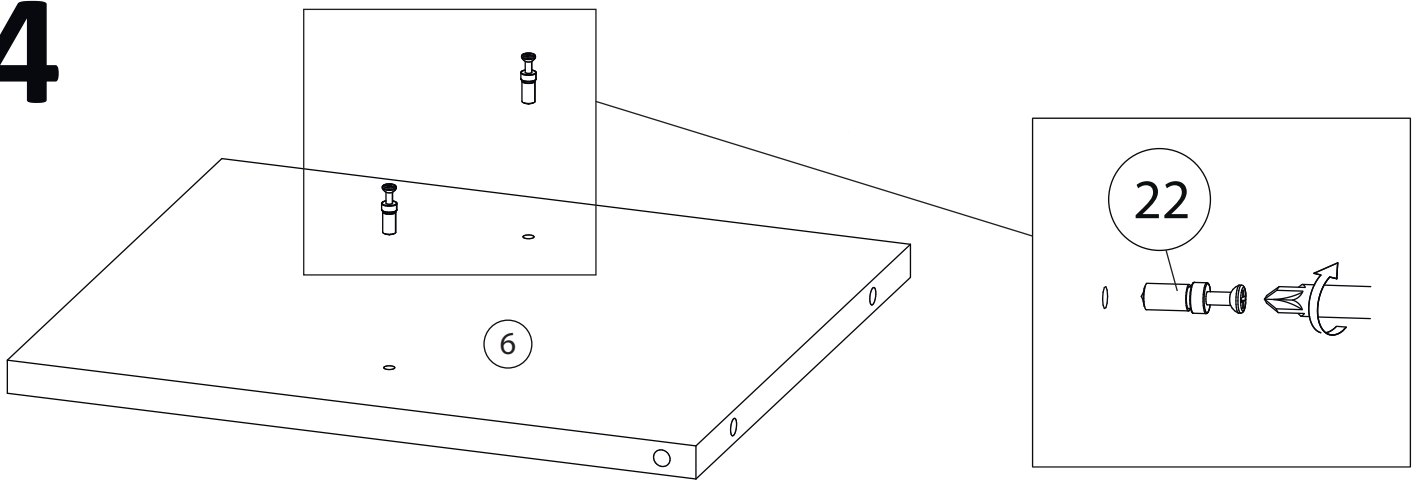
# 2



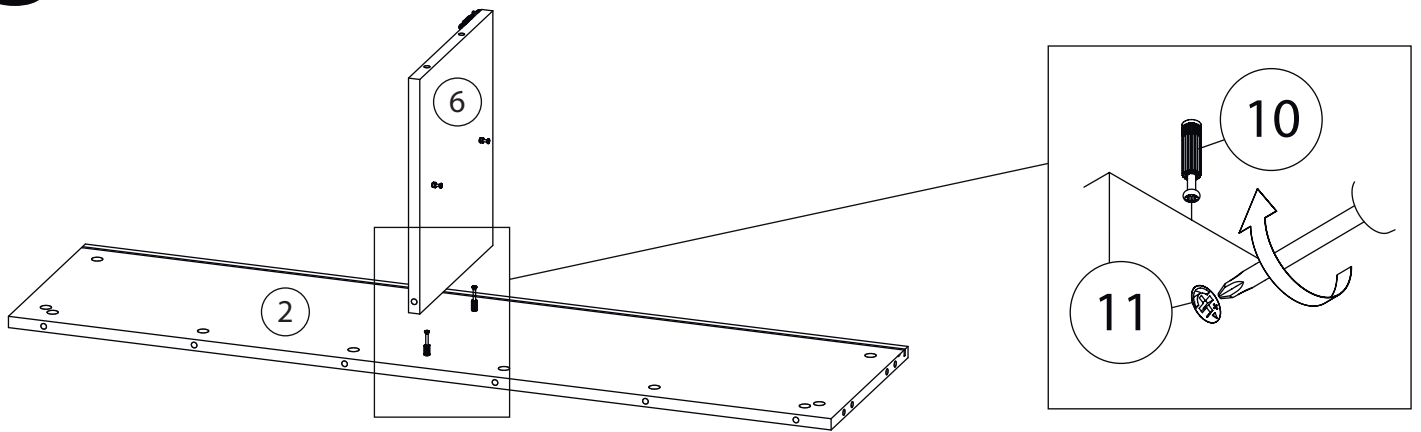
# 3



# 4

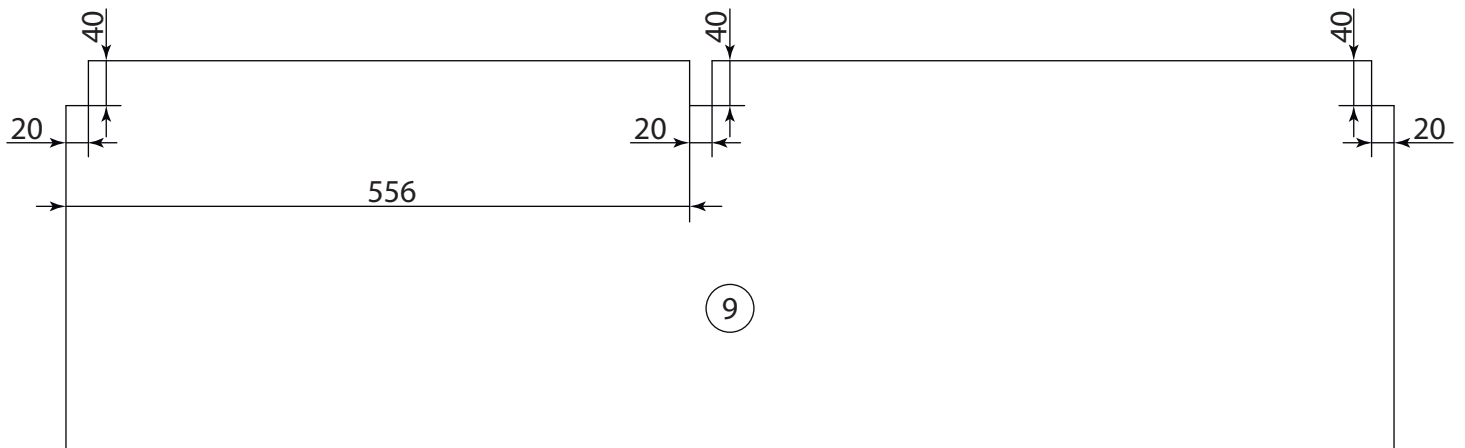


# 5

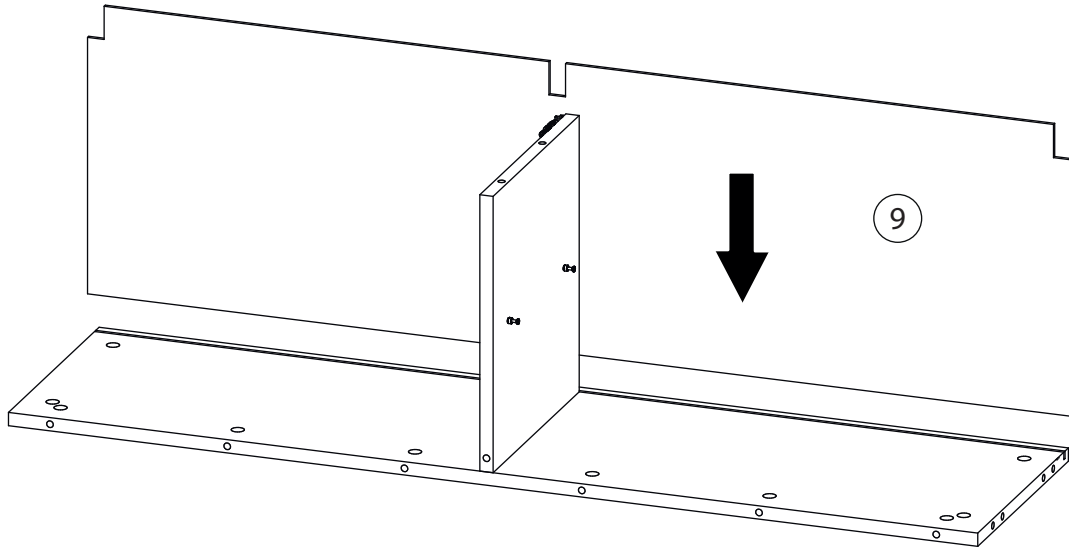


# 6

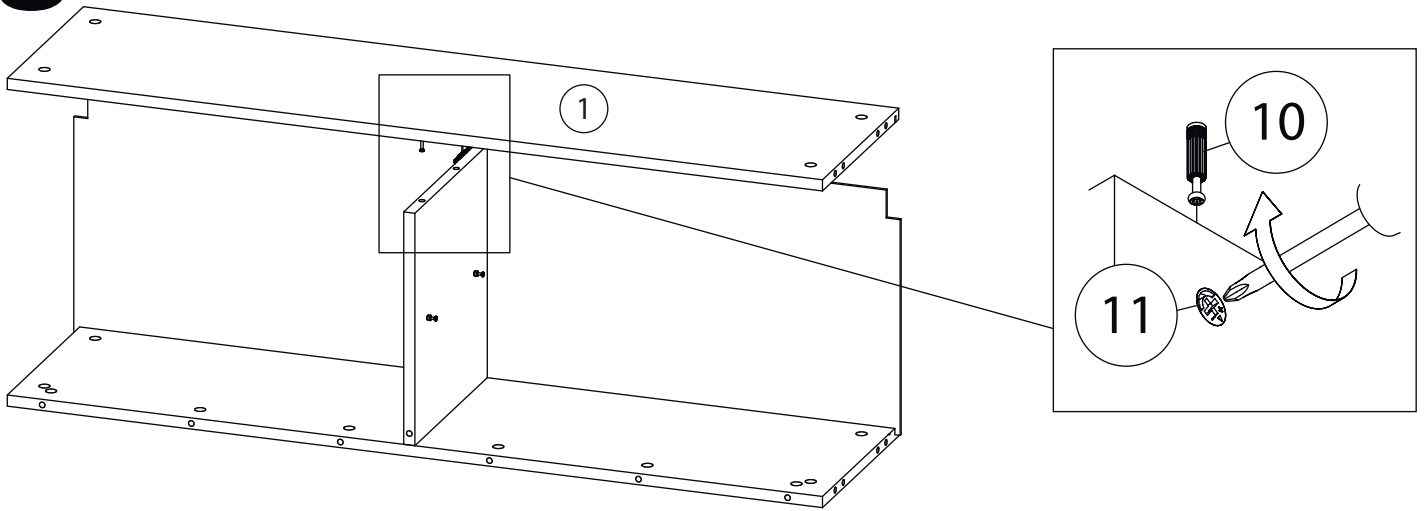
Вырежьте прорези для навесов (20x40мм) согласно приложенной схеме.



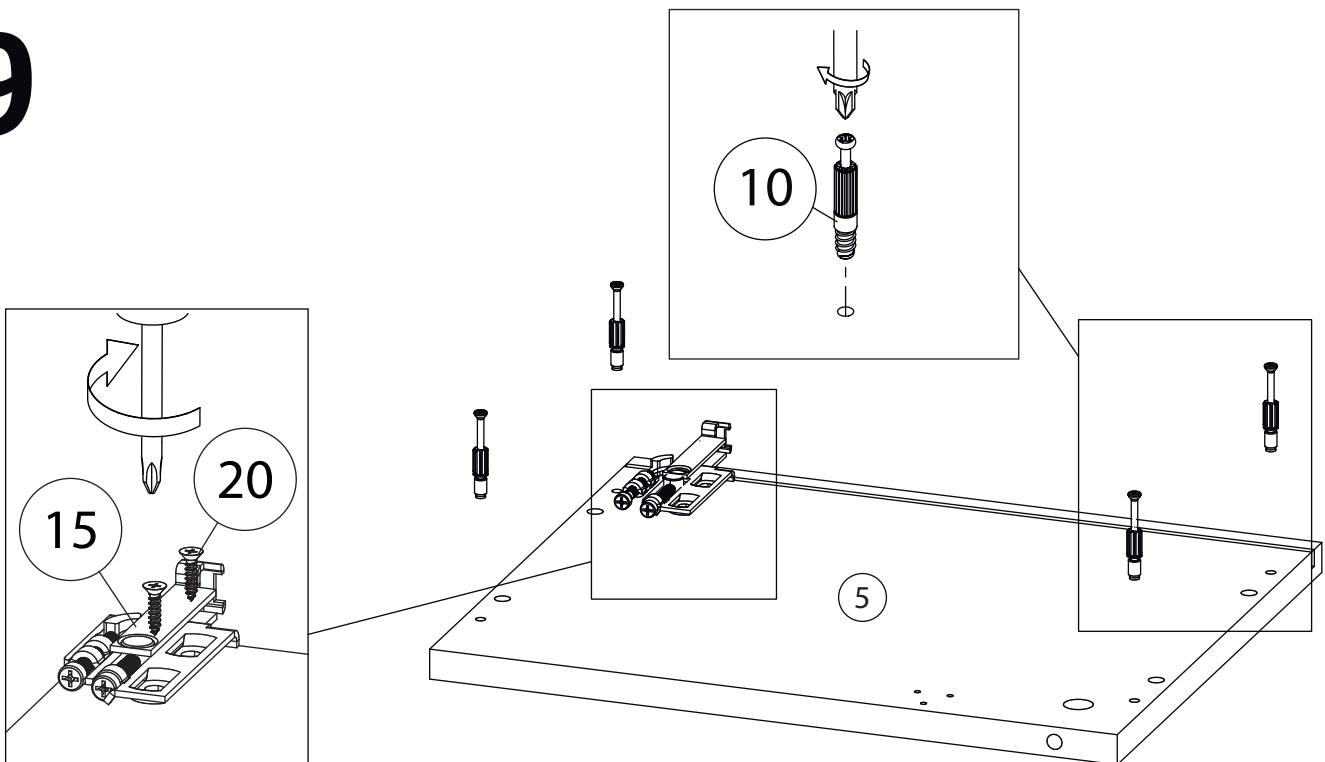
# 7



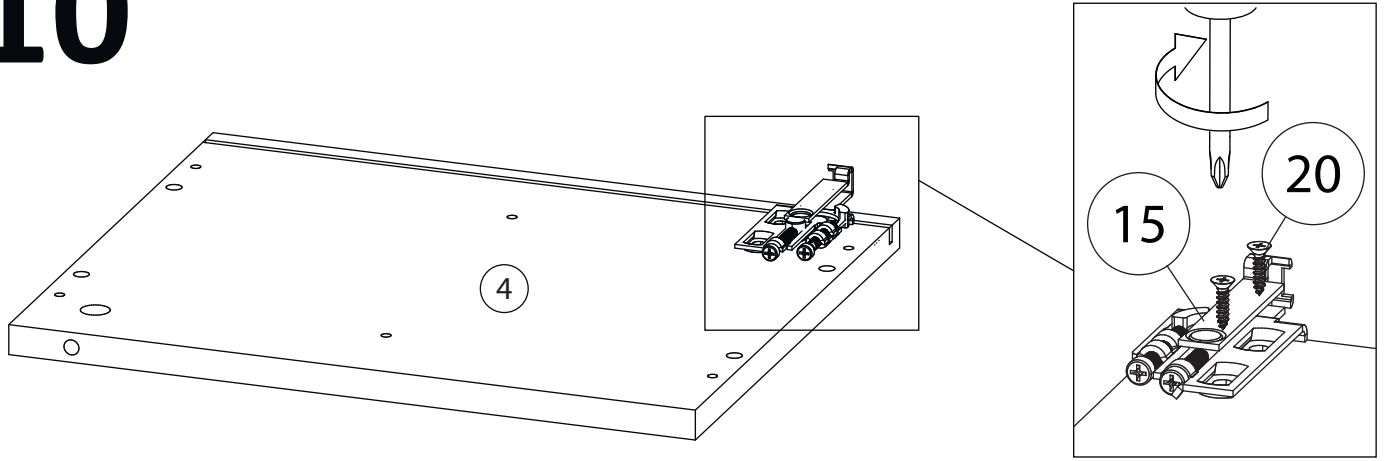
# 8



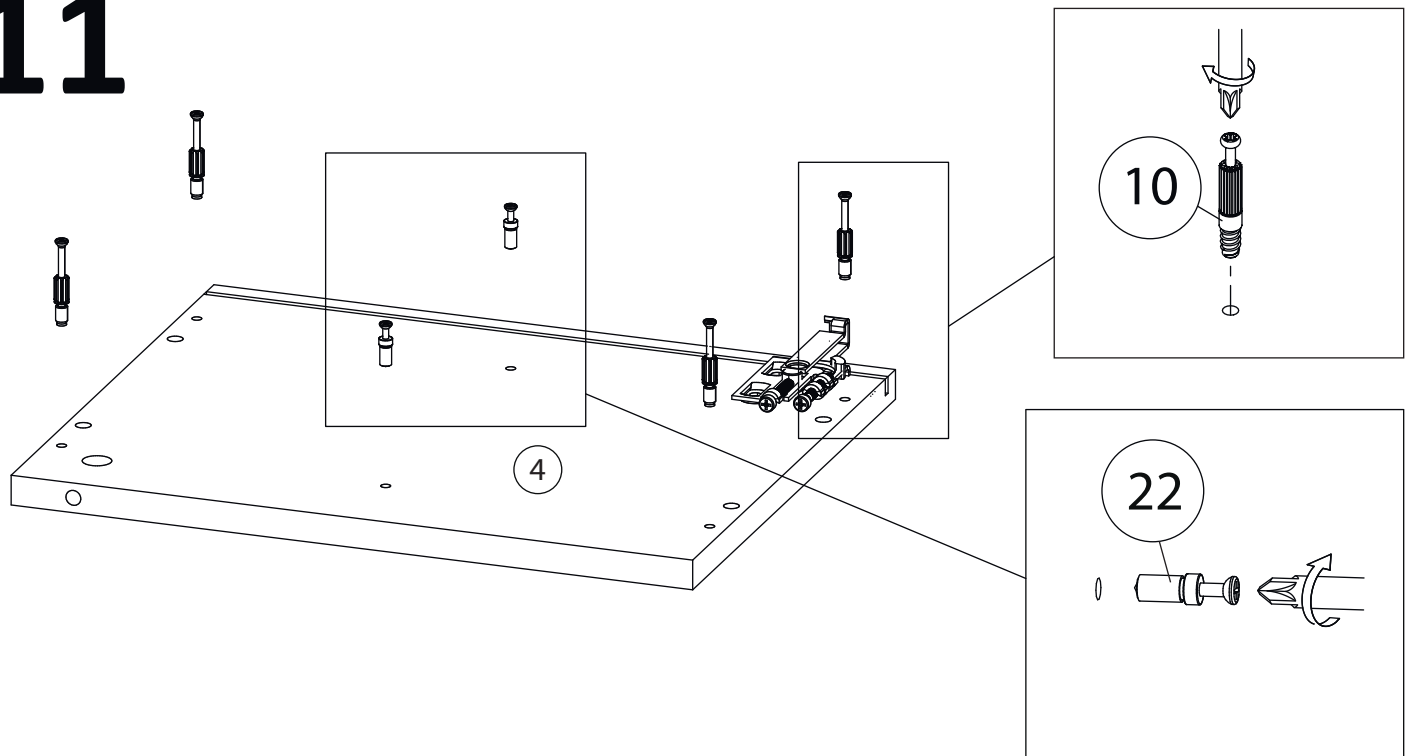
# 9



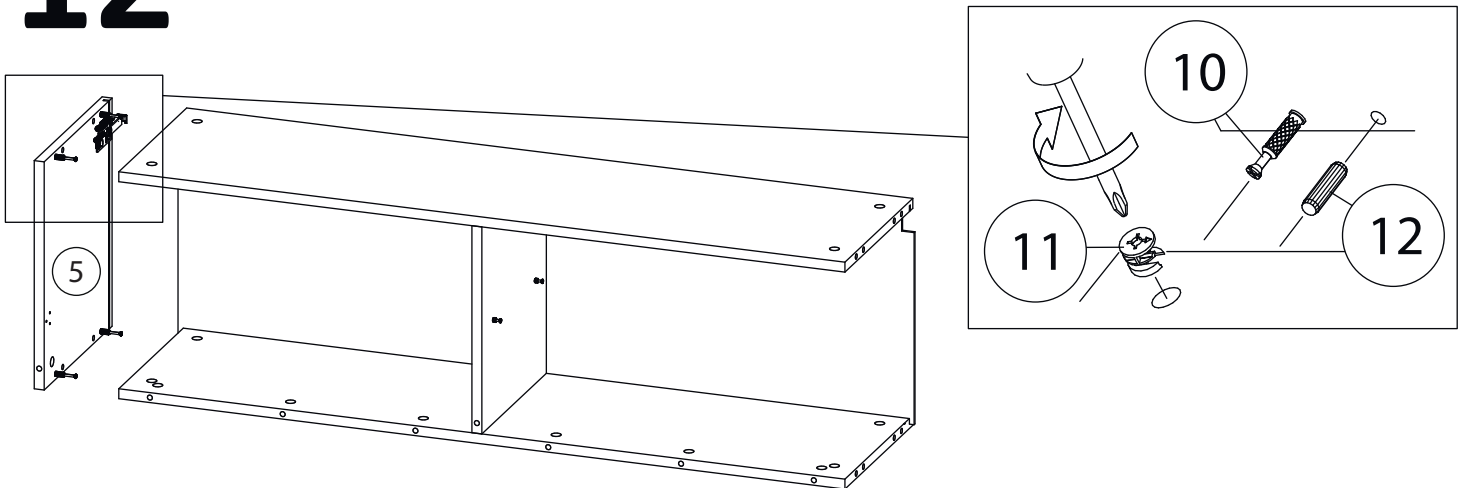
# 10



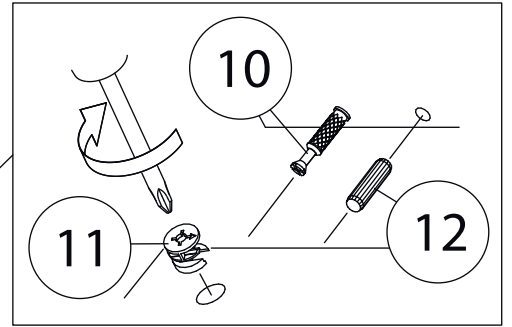
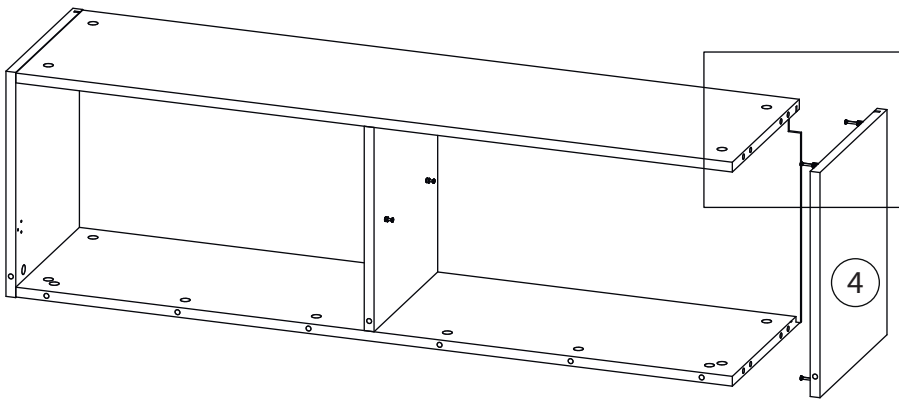
# 11



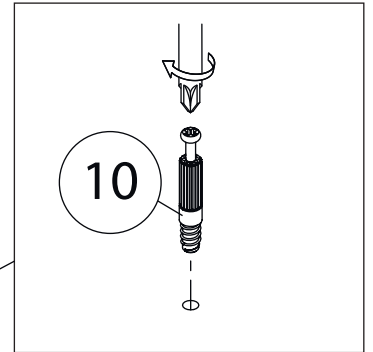
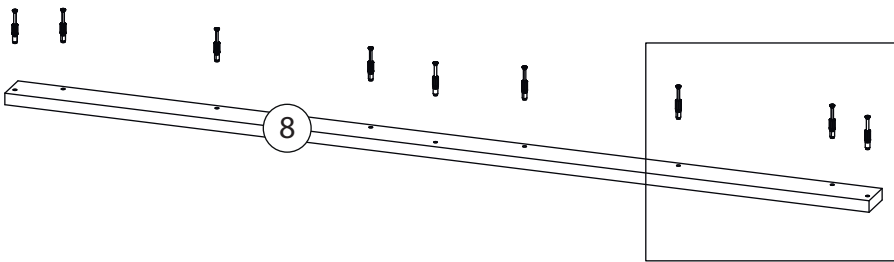
# 12



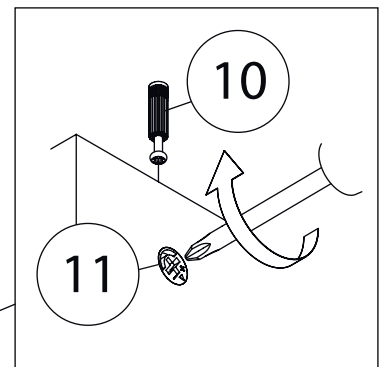
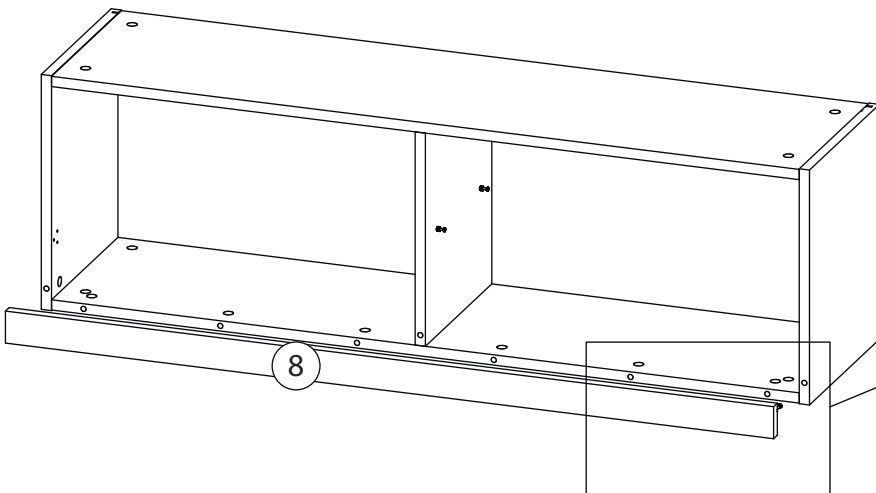
# 13



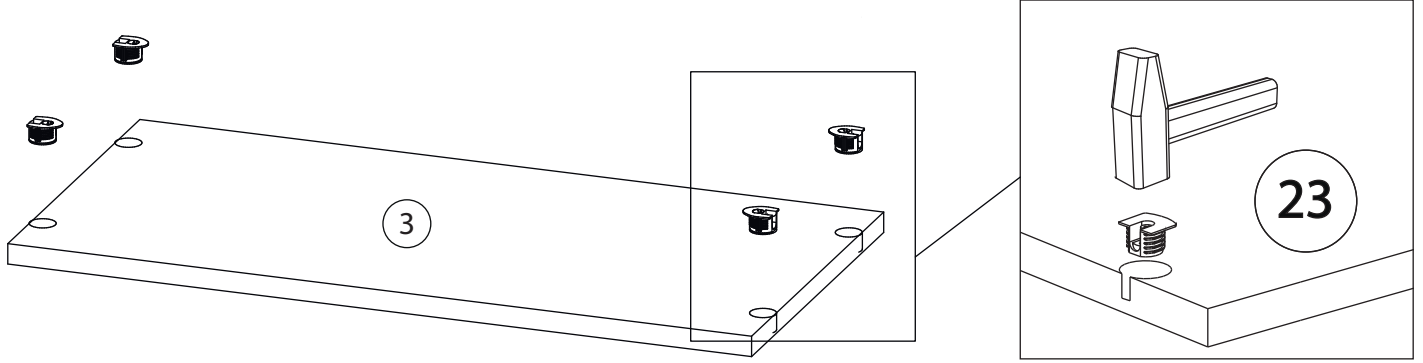
# 14



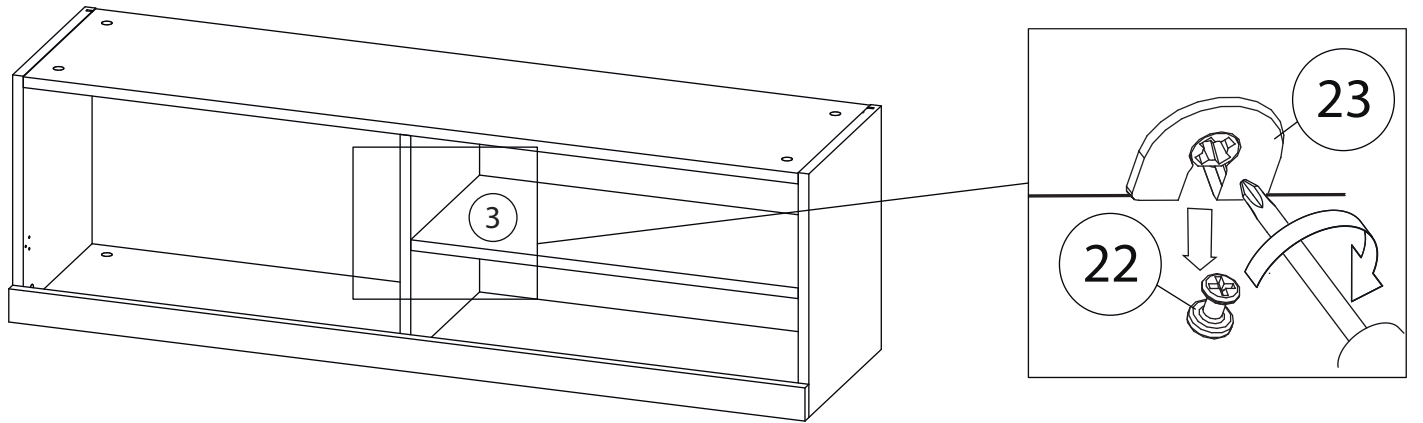
# 15



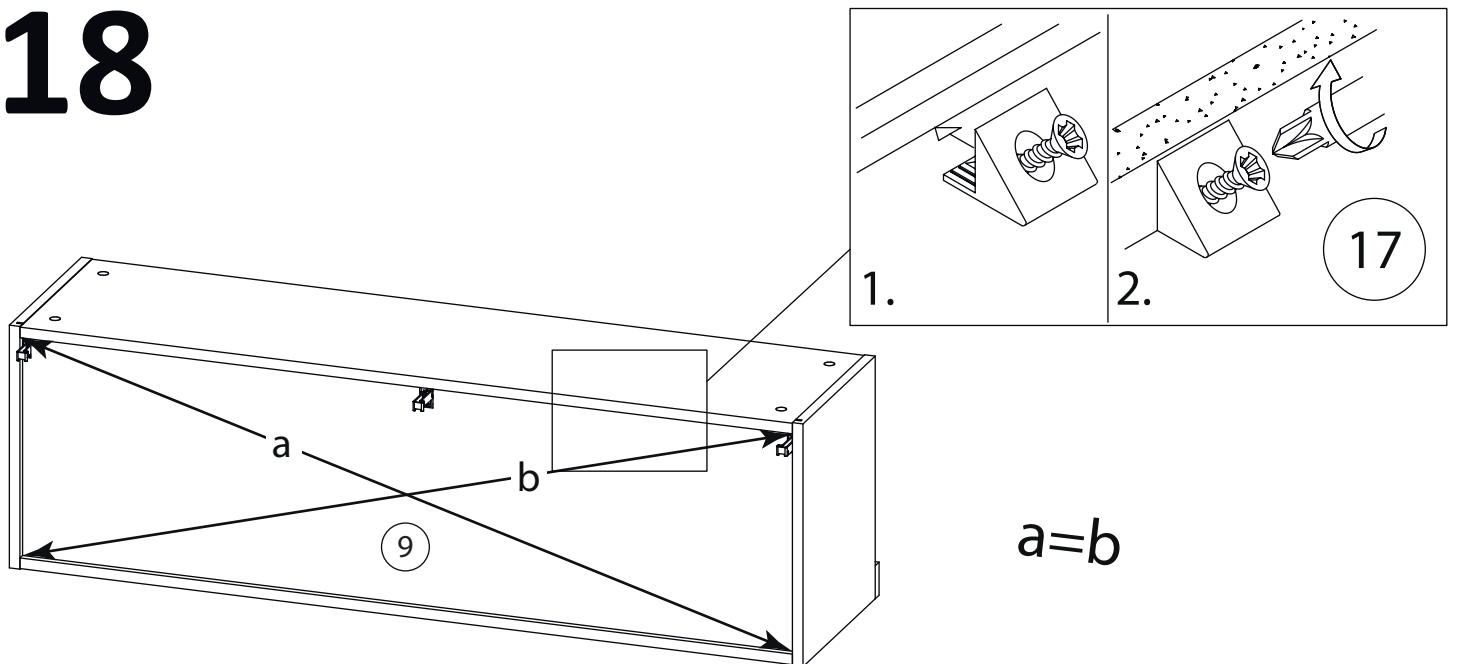
# 16



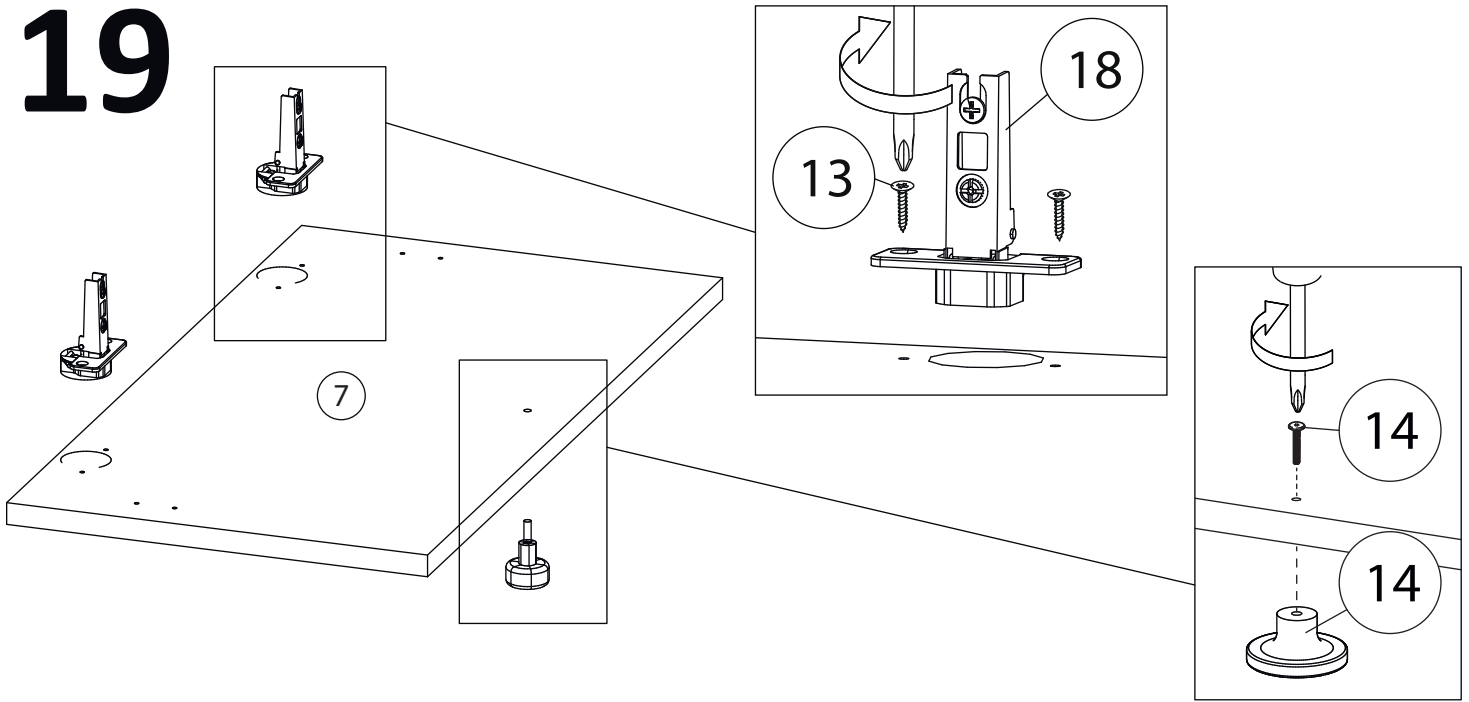
# 17



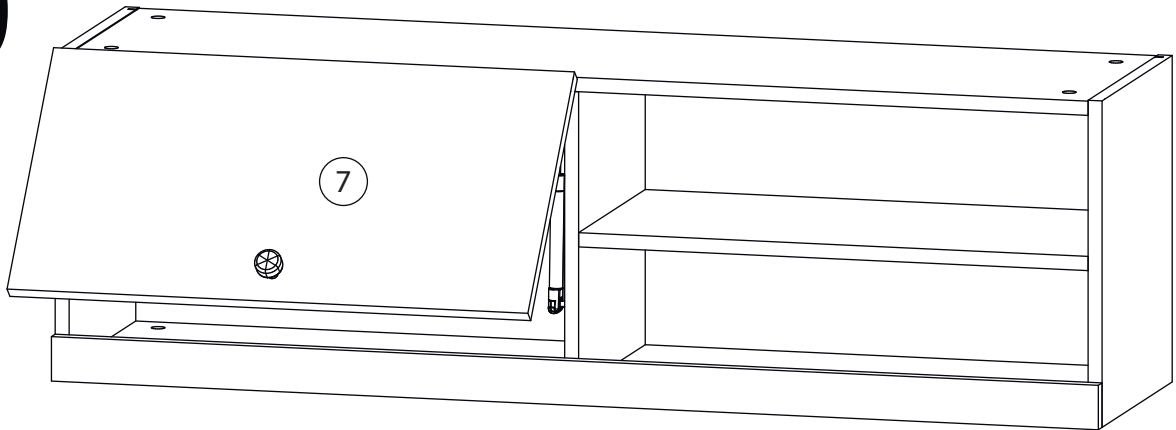
# 18



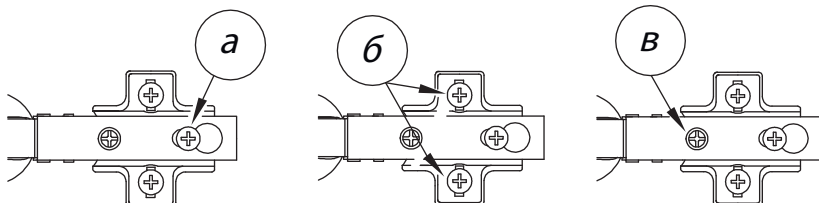
# 19



# 20



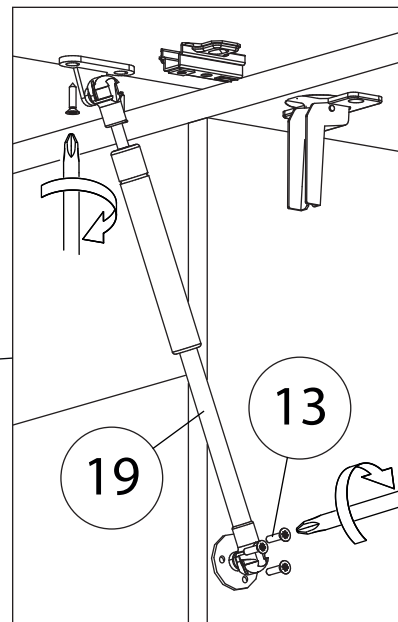
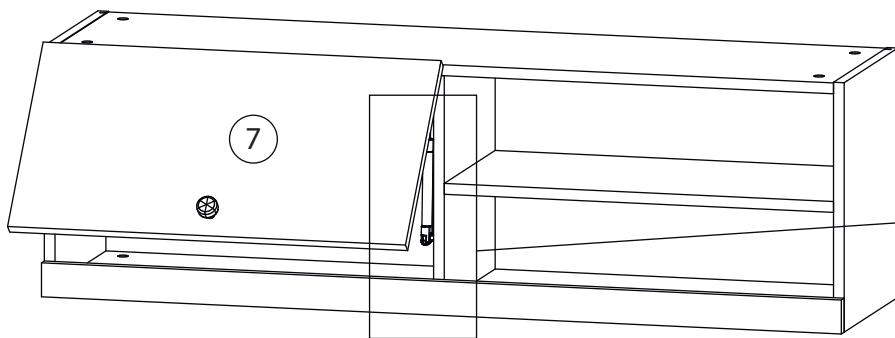
Заклеить технические отверстия заглушками.



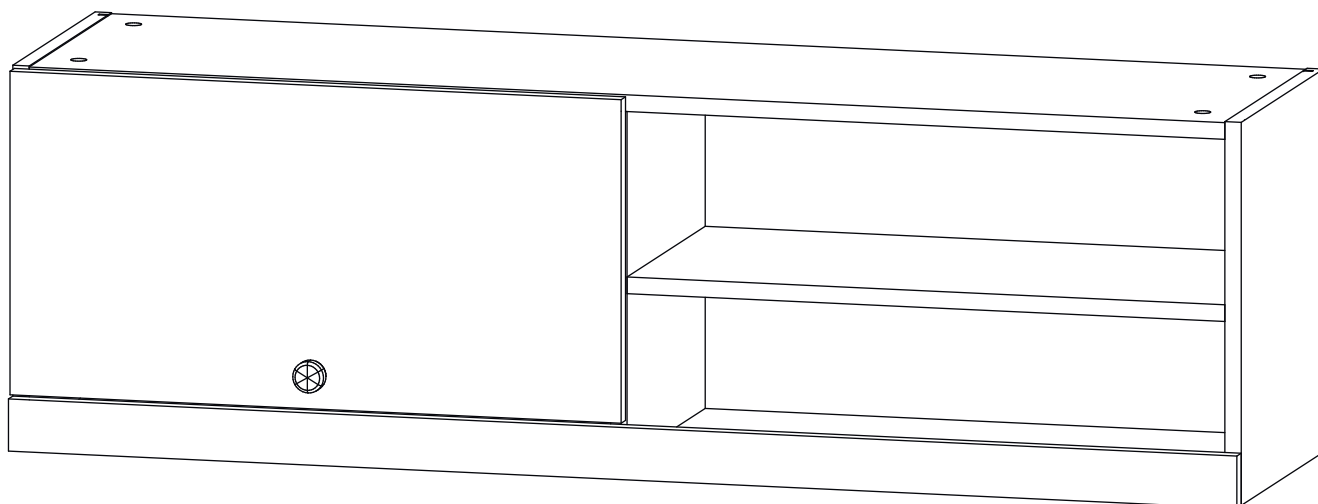
## Регулировка петель

а - регулировка расстояния между дверью и корпусом  
б - регулировка положения двери по-вертикали  
в - регулировка положения Тдвери по-горизонтали

# 21



# 22



Закрепите полосу крепёжную для навеса (16) на стене горизонтально.  
Навесьте собранную полку на полосу крепёжную.

Заклеить технические  
отверстия заглушками.