

Инструкция по сборке

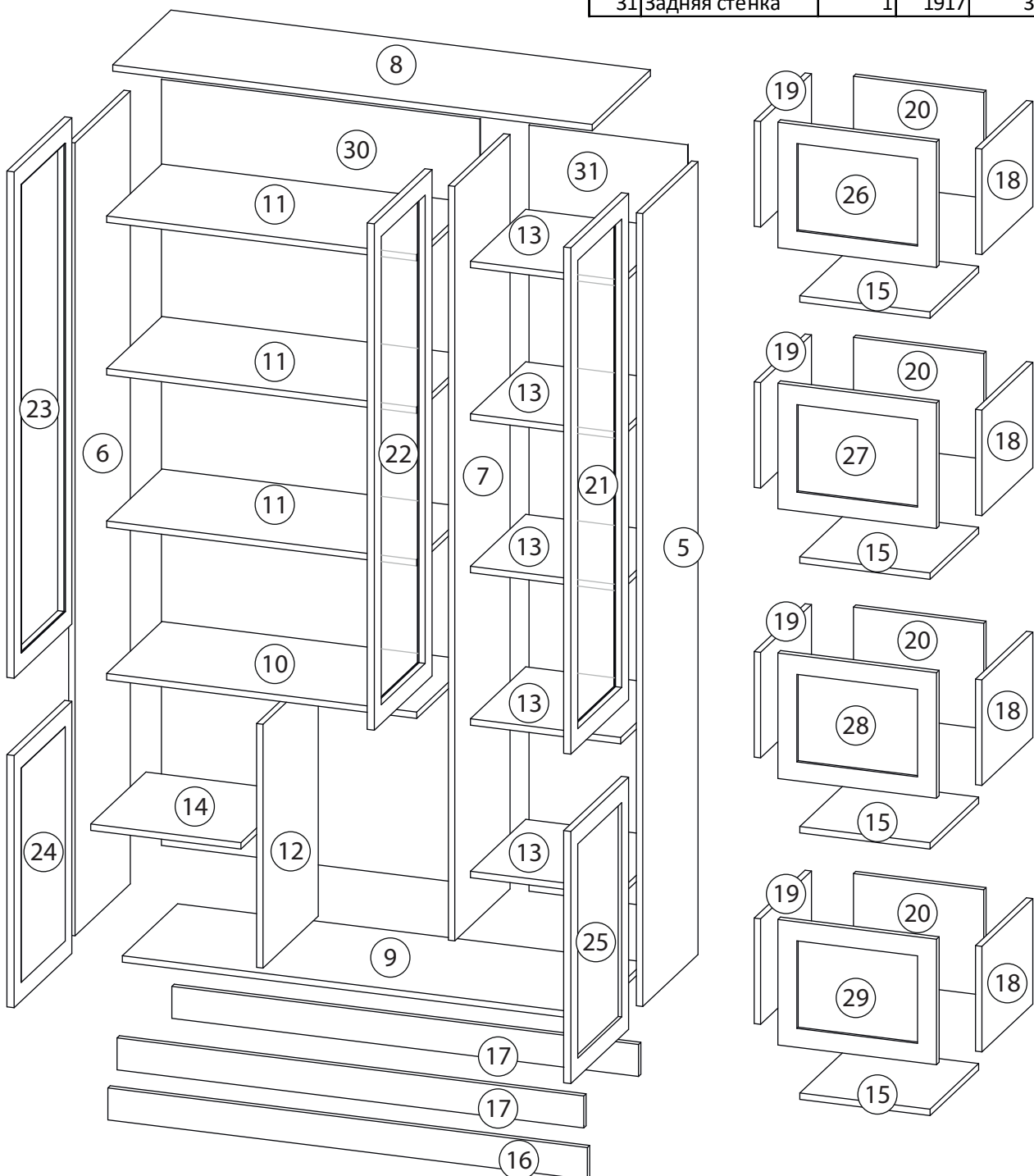
ШККН 3 №8

Шкаф

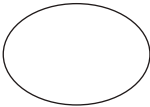
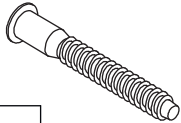
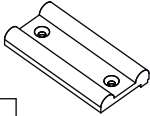
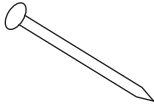

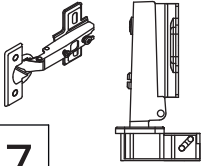

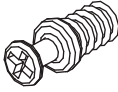

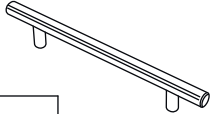
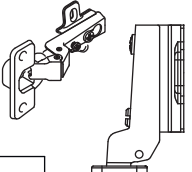
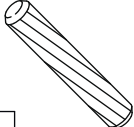
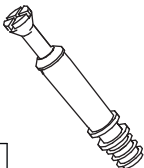

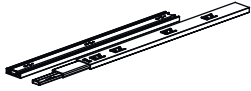


Детали

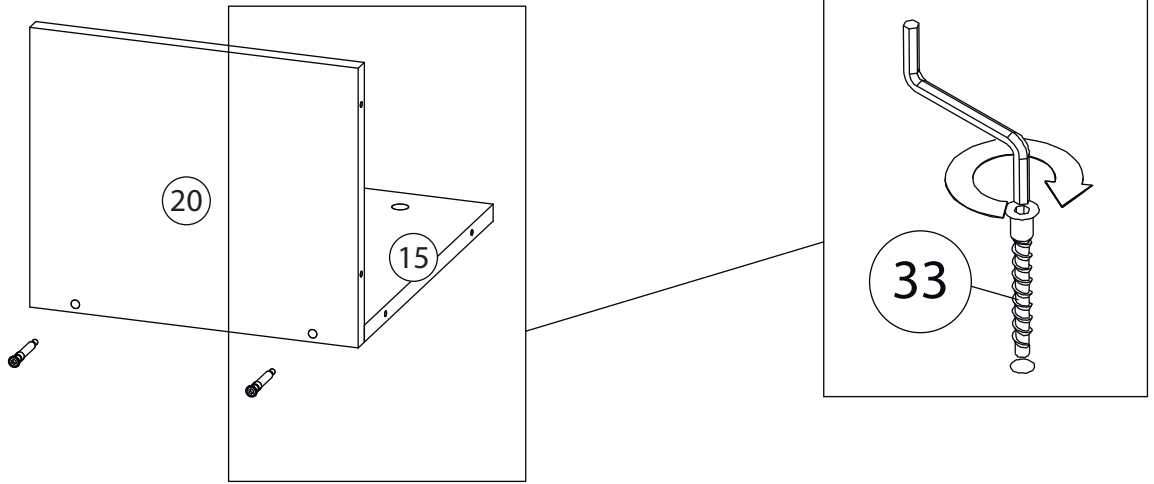
Поз.	Наименование	Кол-во	Длина	Ширина	Поз.	Наименование	Кол-во	Длина	Ширина
5	Бок Правый	1	1984	380	18	Бок. ящ. правая	4	105	350
6	Бок Левый	1	1984	380	19	Бок. ящ. левая	4	105	350
7	Вертикаль средняя	1	1888	380	20	Задн. пан. ящика	4	105	326
8	Крыша	1	1200	400	21	Фасад	1	1267	397
9	Дно	1	1168	380	22	Фасад	1	1267	397
10	Горизонт	1	776	380	23	Фасад	1	1267	397
11	Горизонт	3	776	380	24	Фасад	1	631	397
12	Вертикаль малая блок ящиков	1	610	380	25	Фасад	1	631	397
13	Горизонт малый	5	376	380	26	Фасад ящика	1	155	397
14	Горизонт	1	376	380	27	Фасад ящика	1	155	397
15	Дно ящика	4	326	334	28	Фасад ящика	1	155	397
16	Фальш планка	1	80	1200	29	Фасад ящика	1	155	397
17	Цоколь	2	80	1168	30	Задняя стенка	1	1917	797
					31	Задняя стенка	1	1917	397



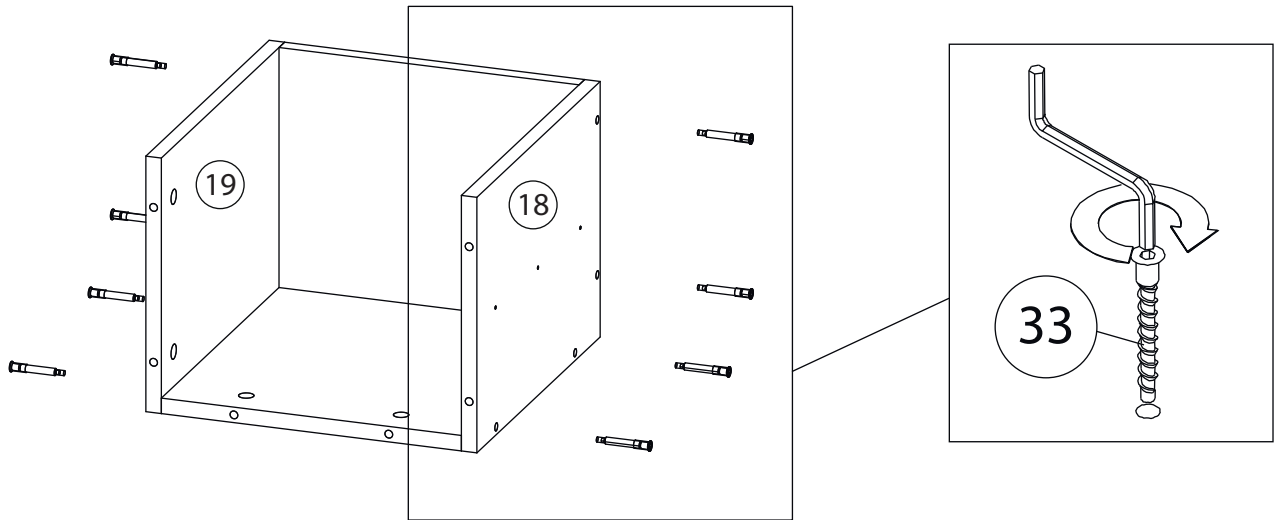
Фурнитура

				
<p>32</p> <p><u>Заглушка</u> Ø13</p>	<p>33</p> <p><u>Евровинт 7x50</u></p>	<p>34</p> <p><u>Подпятник</u></p>	<p>35</p> <p><u>Гвоздь 1,6x25</u></p>	<p>36</p> <p><u>Саморез 3,5x16</u></p>
				
<p>37</p> <p><u>Петля</u> <u>накладная</u></p>	<p>38</p> <p><u>Евровинт 6,3x13</u></p>	<p>39</p> <p><u>Винт для стяжки</u> <u>VB35</u></p>	<p>40</p> <p><u>Стяжка VB35</u></p>	<p>41</p> <p><u>Ручка</u></p>
				
<p>42</p> <p><u>Петля</u> <u>полунакладная</u></p>	<p>43</p> <p><u>Шкант бук</u></p>	<p>44</p> <p><u>Шток эксцентрика</u></p>	<p>45</p> <p><u>Эксцентрик</u></p>	<p>46</p> <p><u>Шариковые</u> <u>направляющие</u></p>

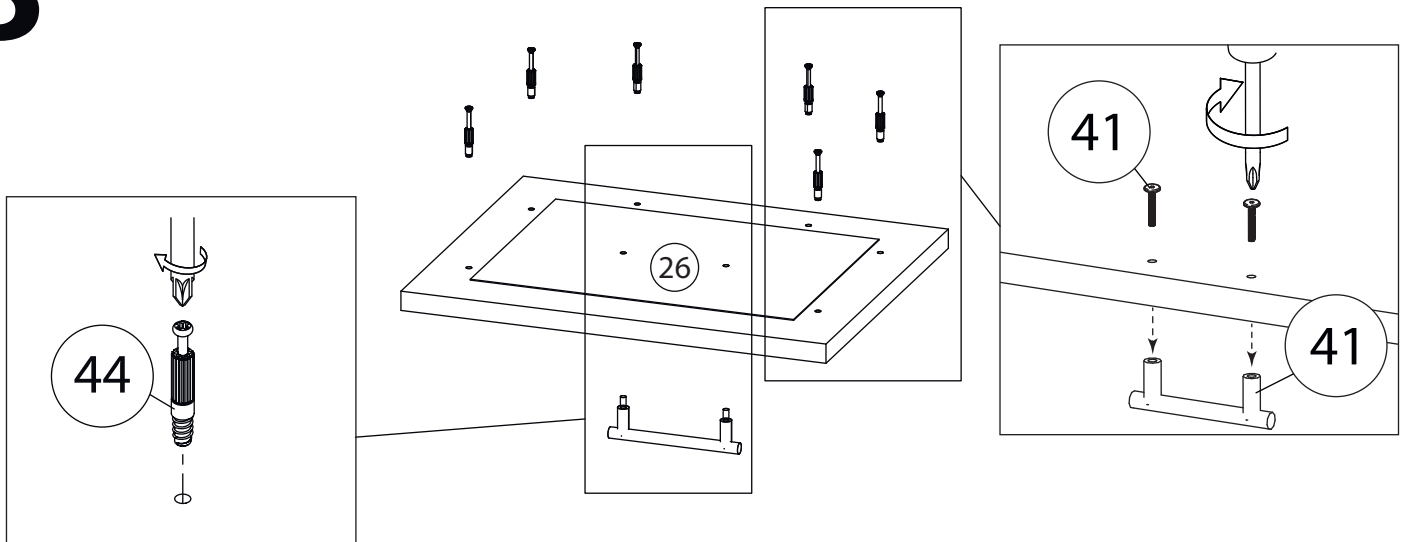
1



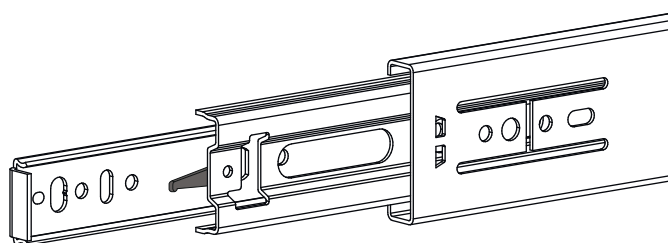
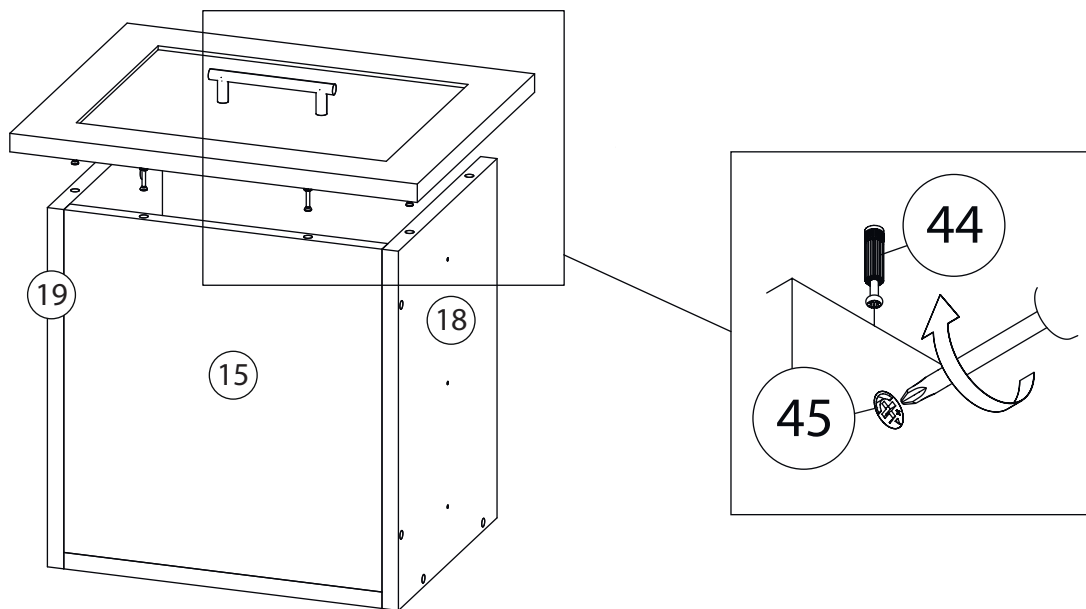
2



3



4

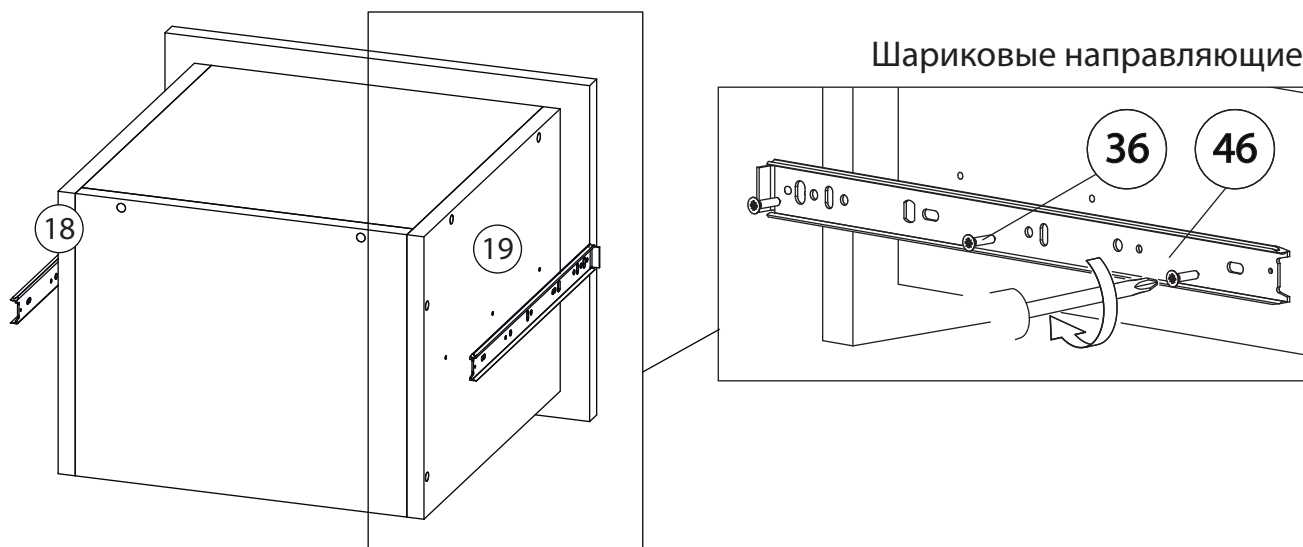


Внимание! Во избежание заклинивания механизма не устанавливайте заглушки винтов и эксцентриков над направляющими!

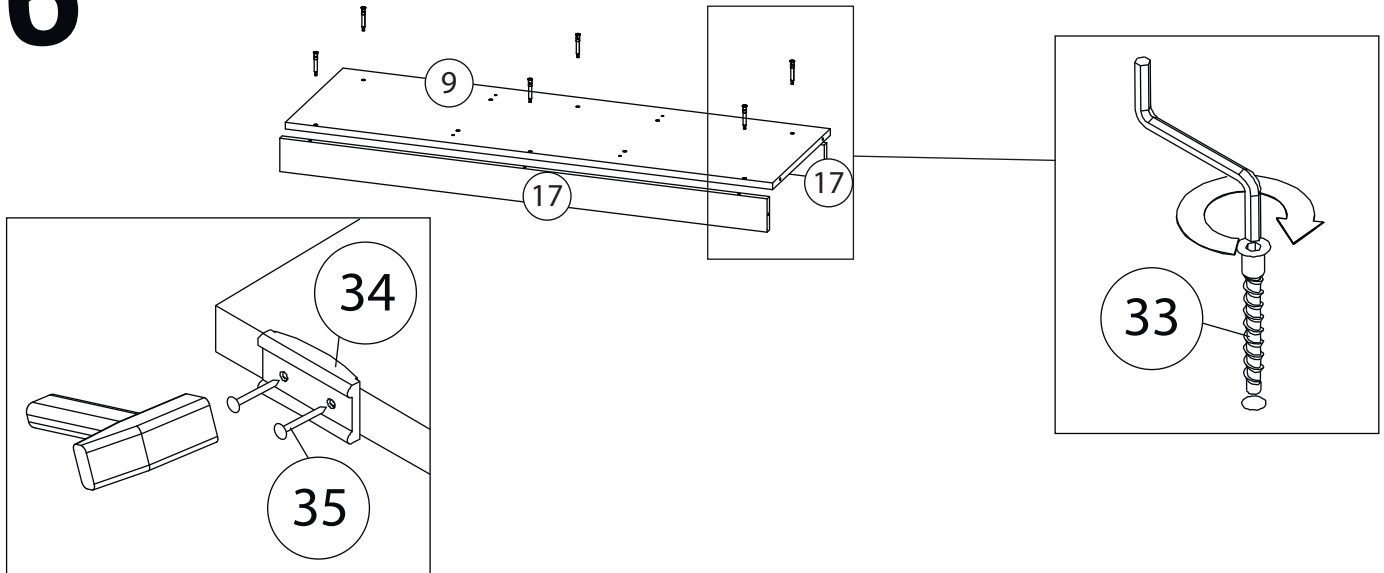
Схема установки шариковых направляющих.

Для установки шариковых направляющих в изделие необходимо разъединить их на две части. Широкая часть устанавливается на боковую стенку каркаса, а узкая на боковую стенку выдвижного ящика. Разъединение производится путем нажатия на пластиковый рычажок при выдвижении узкой части направляющей (смотри рисунок). Если направляющие крепятся на одной боковине с двух сторон, то саморезы необходимо крепить в разные отверстия направляющей. Для регулировки выкатных ящиков по высоте необходимо крепить узкую часть направляющей через ее овальные отверстия.

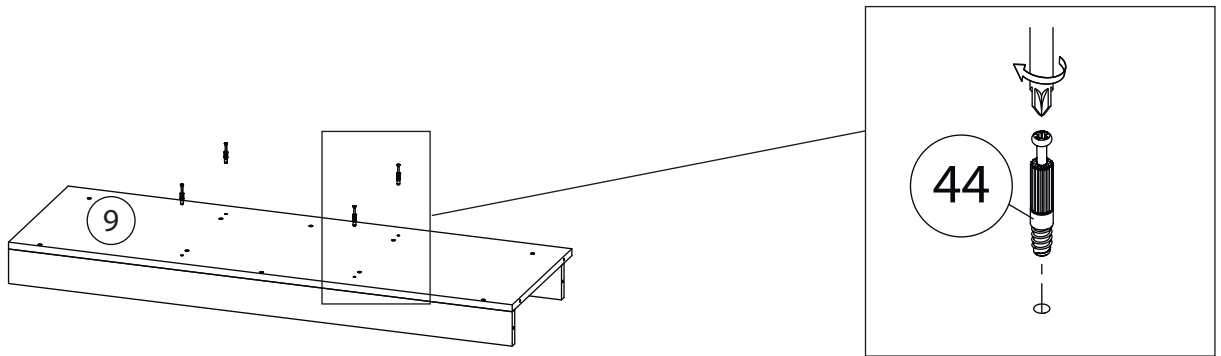
5



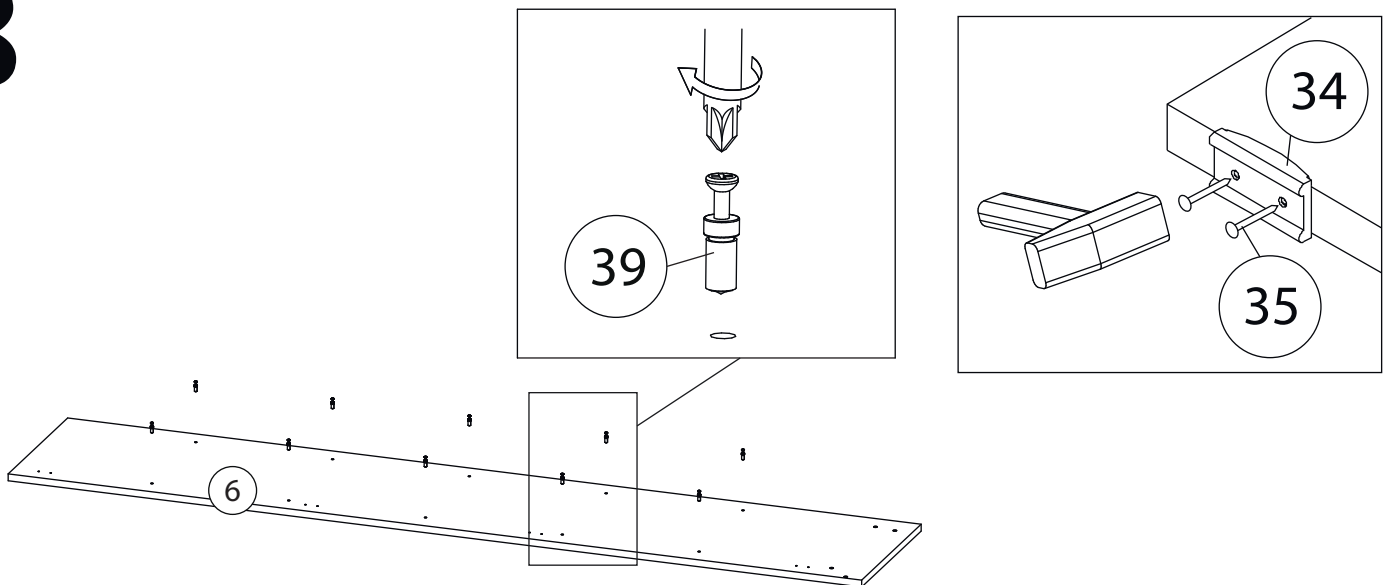
6



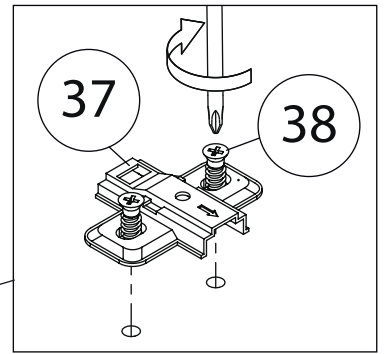
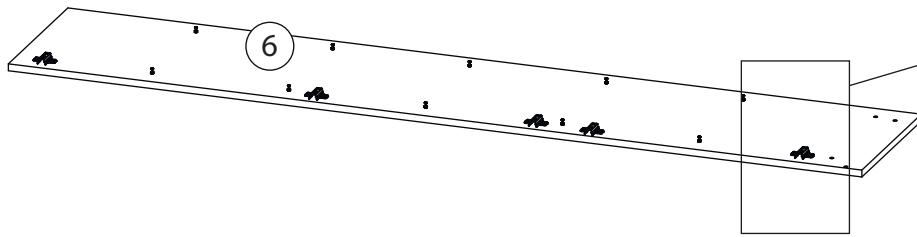
7



8

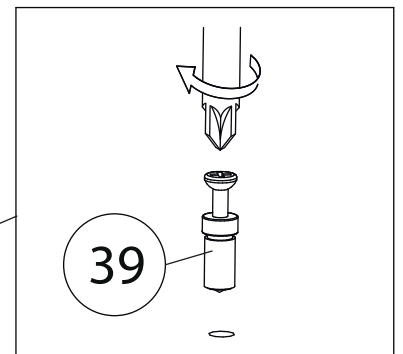
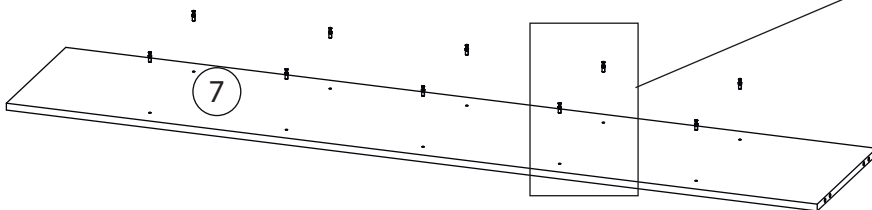


9

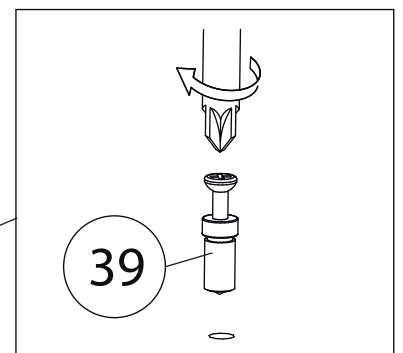
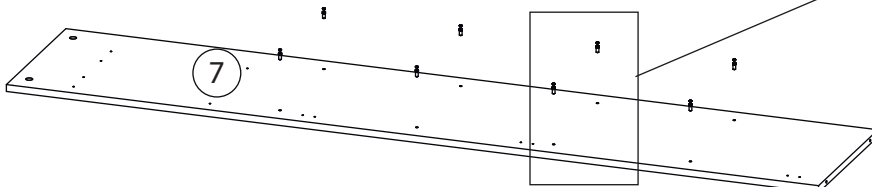


Бок правый (5)
собирается зеркально

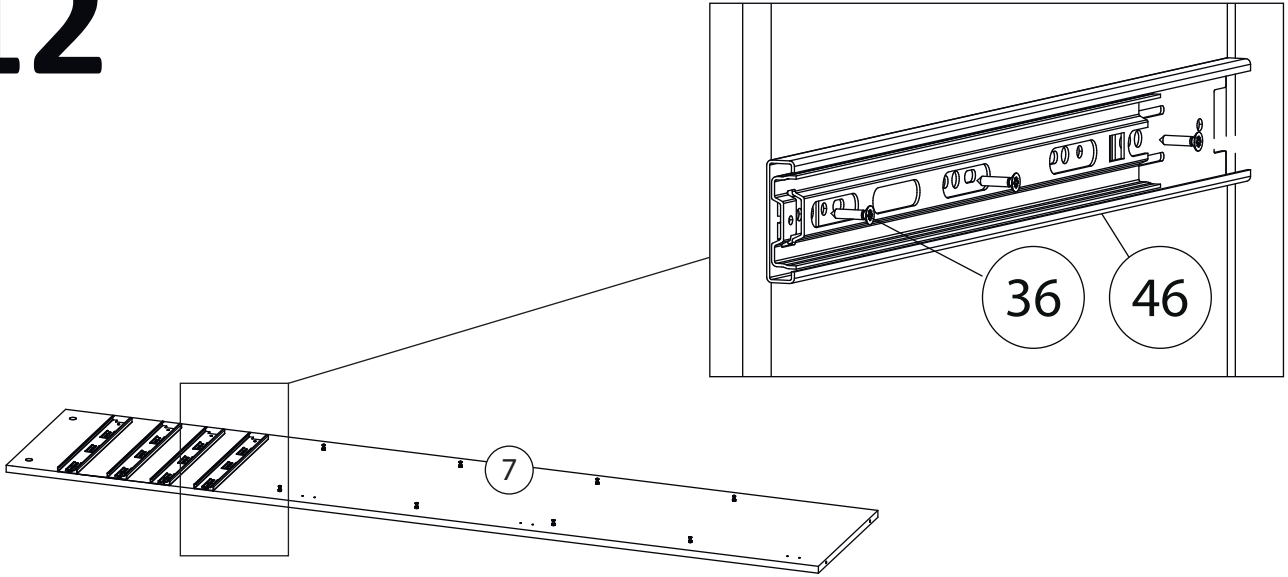
10



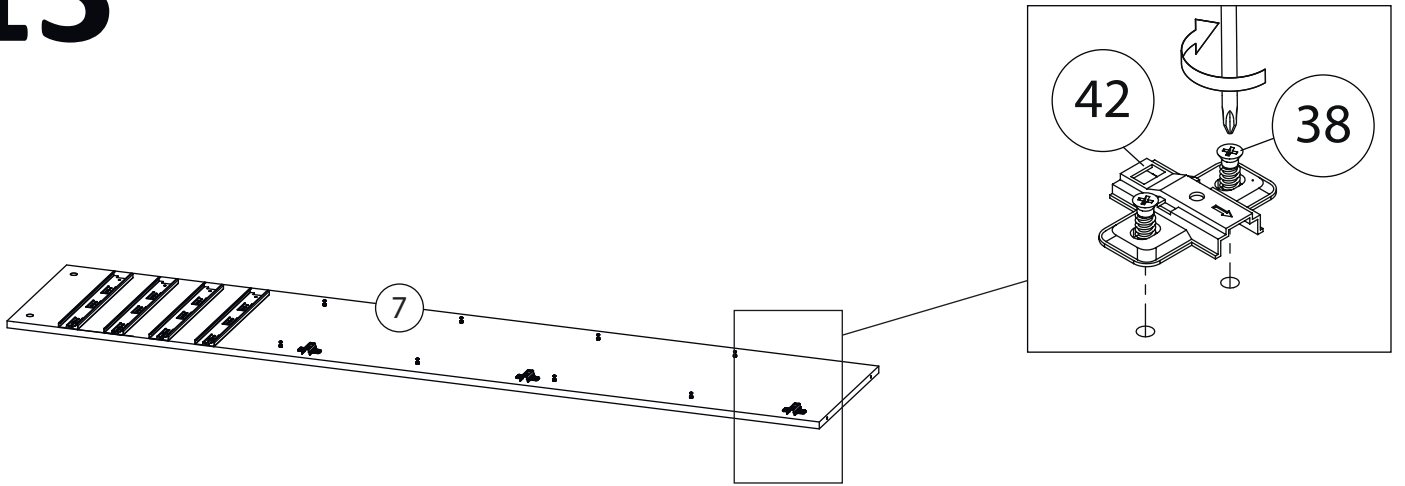
11



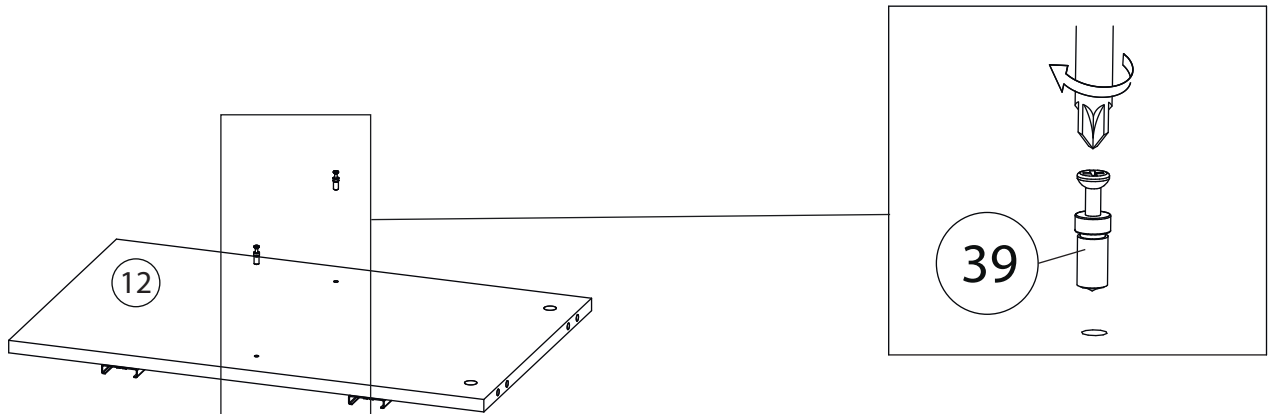
12



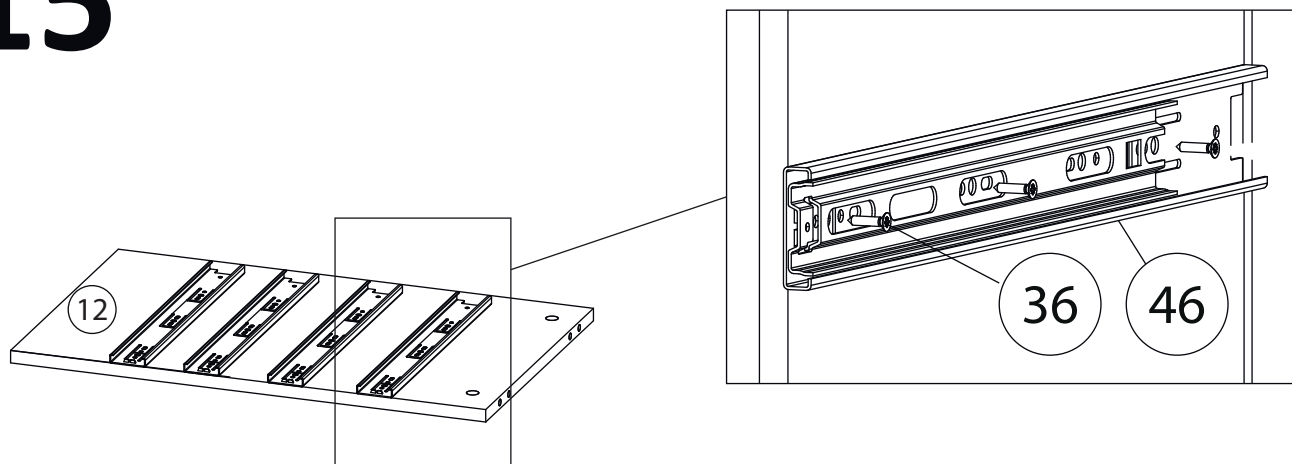
13



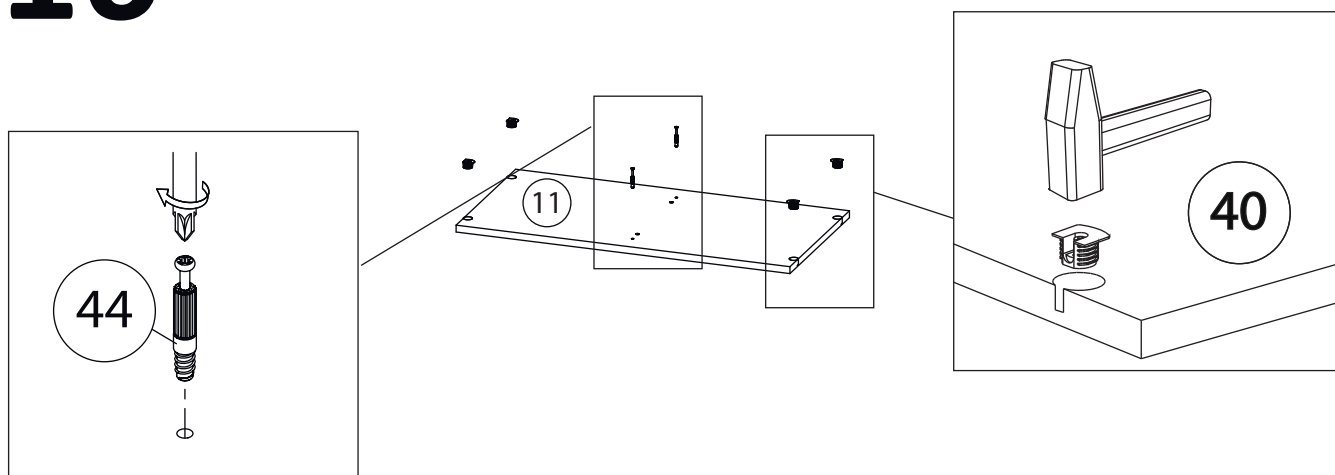
14



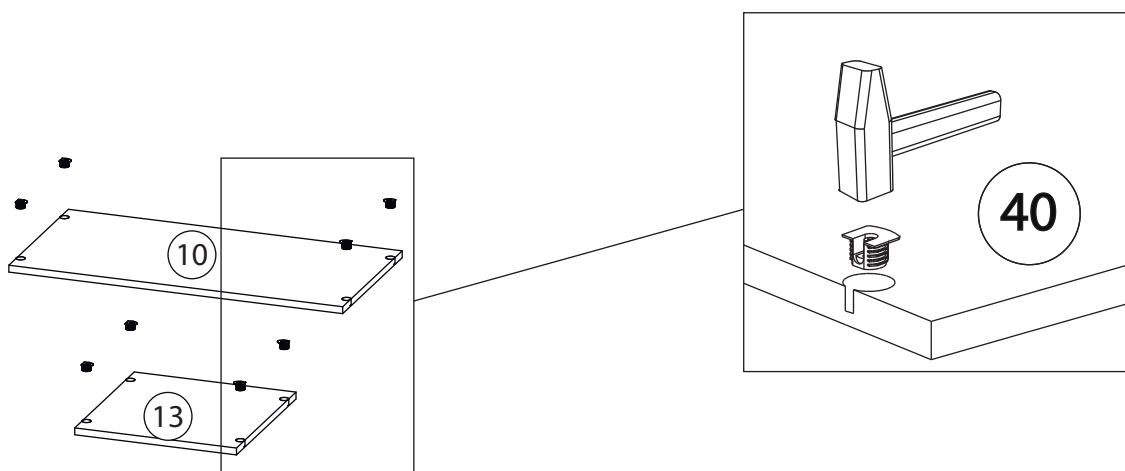
15



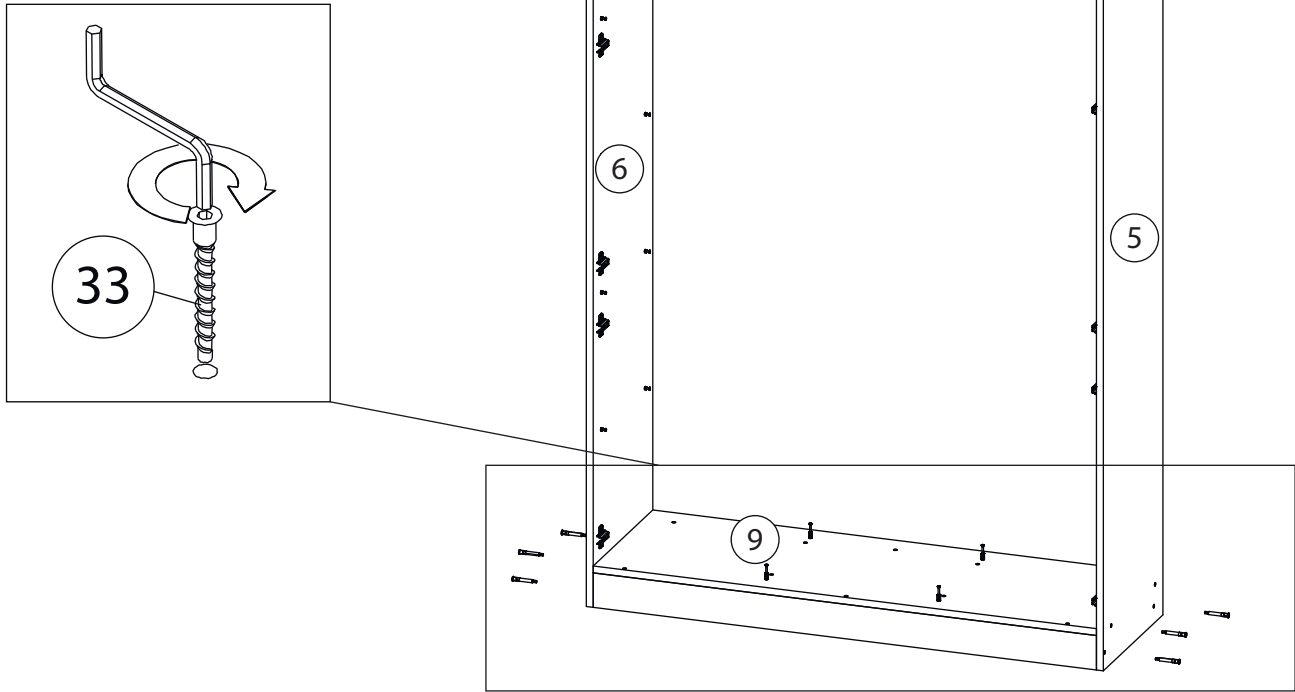
16



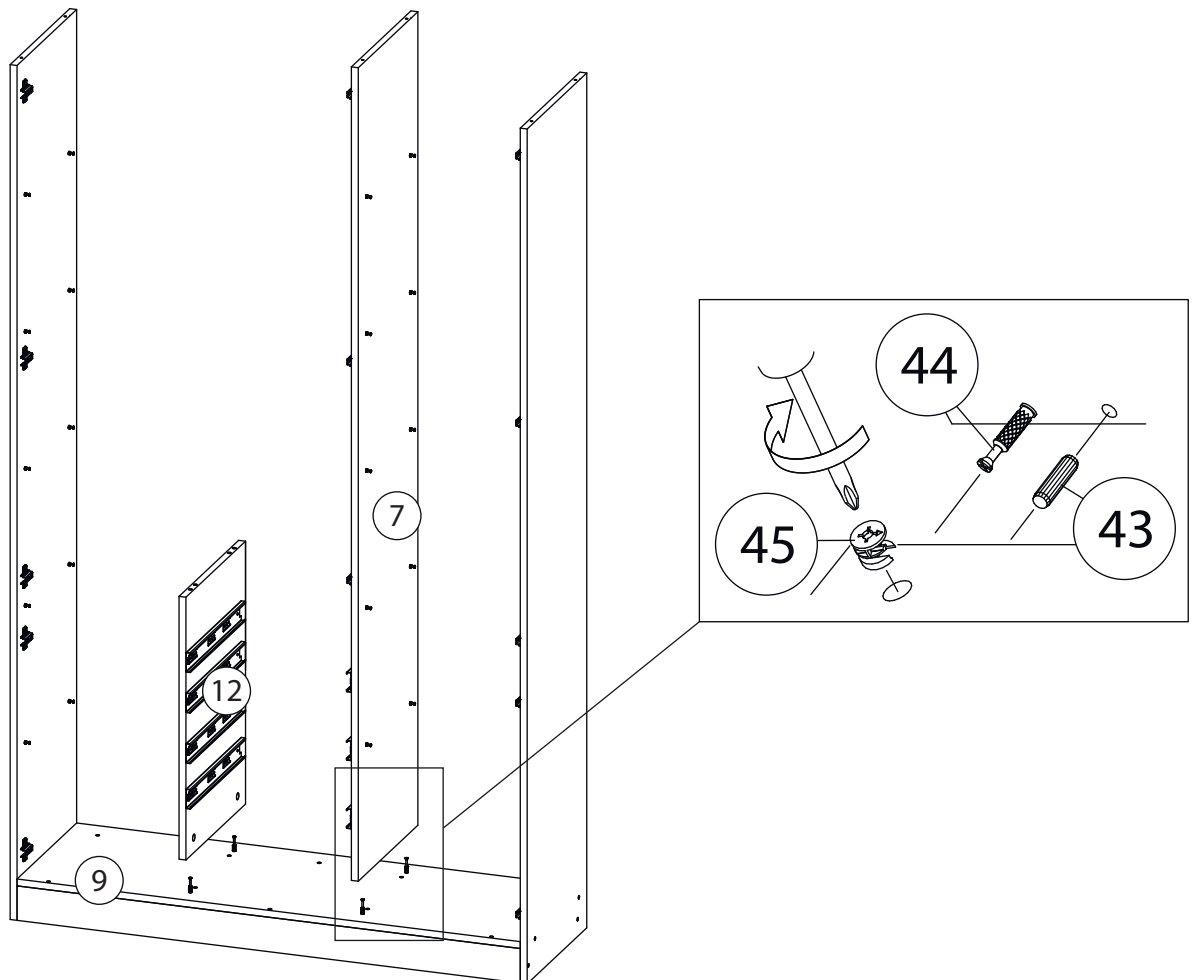
17



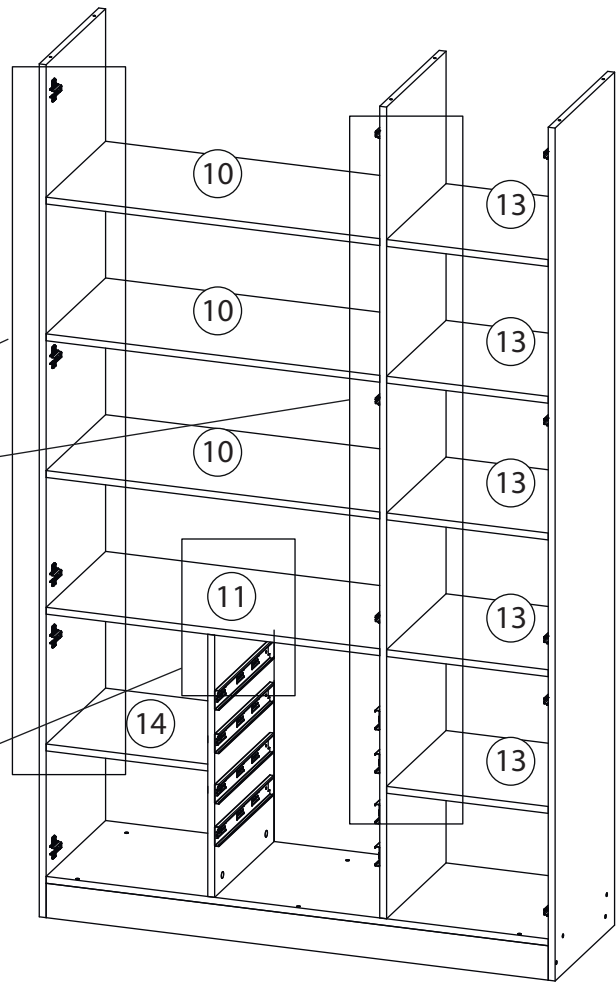
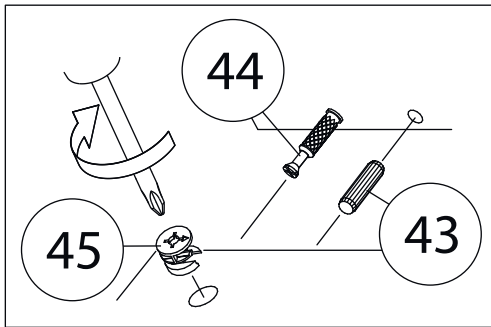
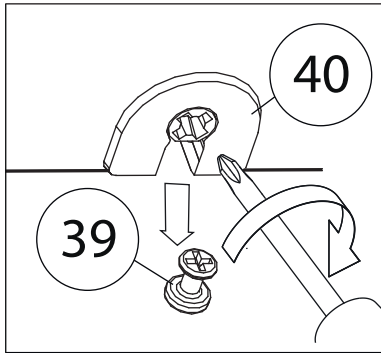
18



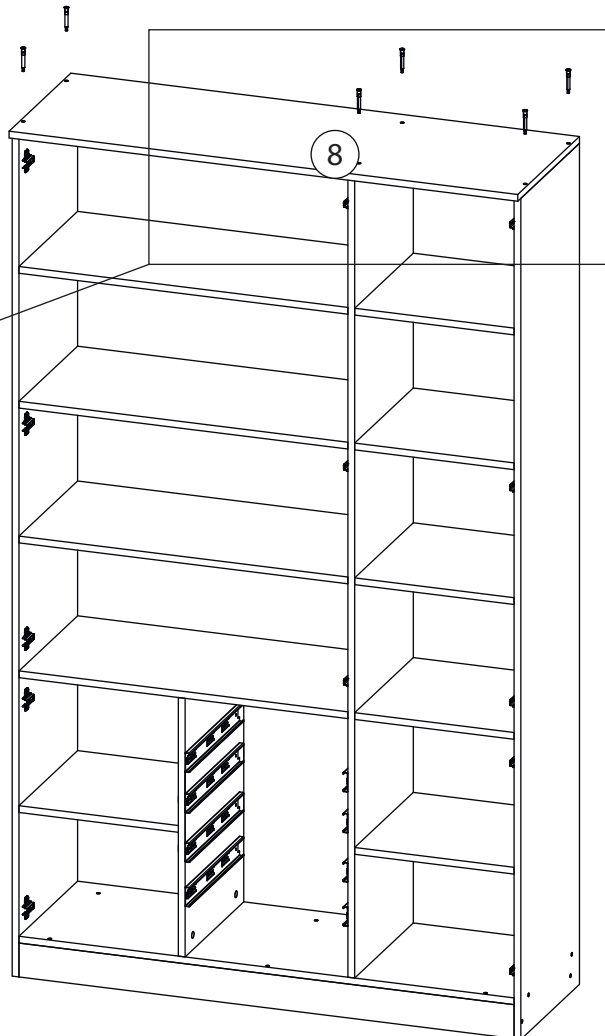
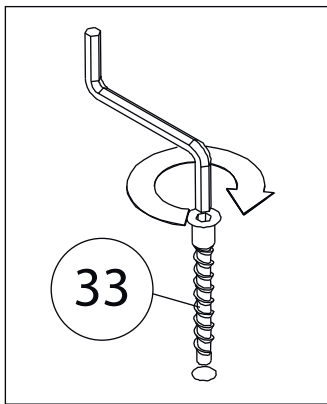
19



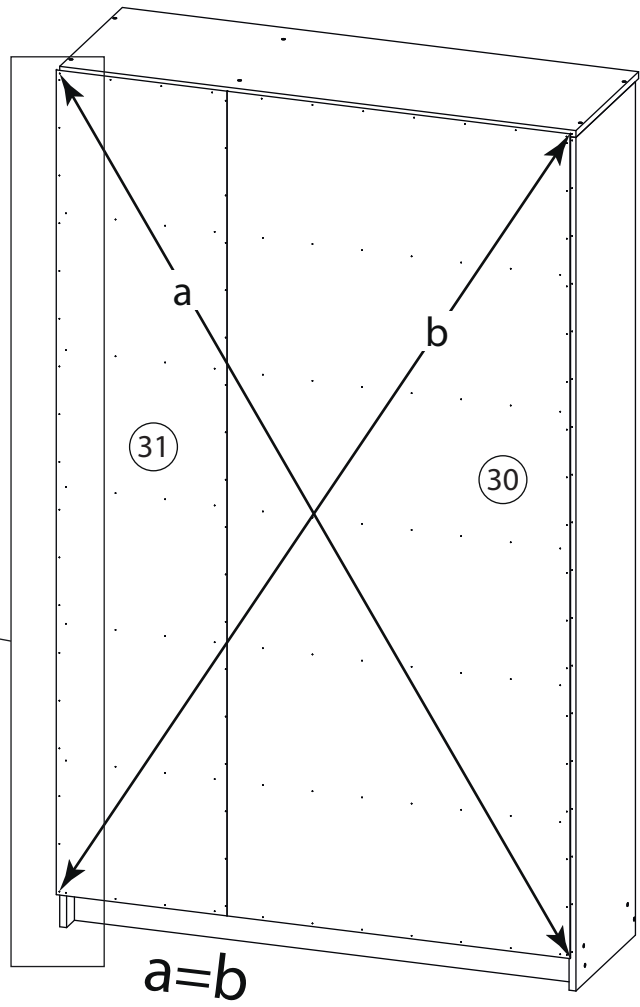
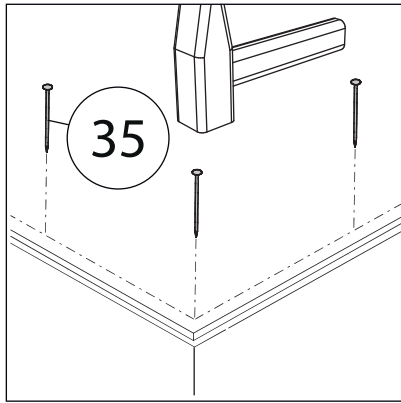
20



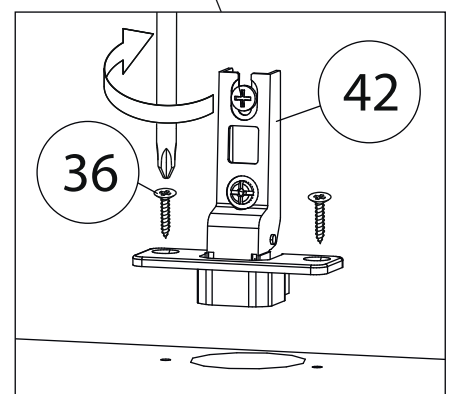
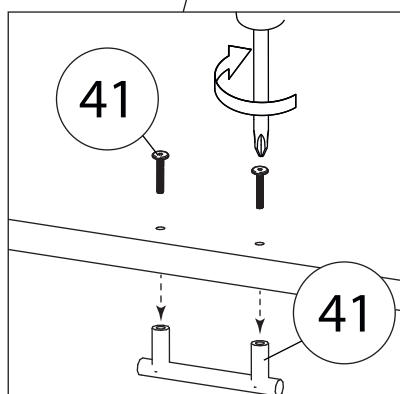
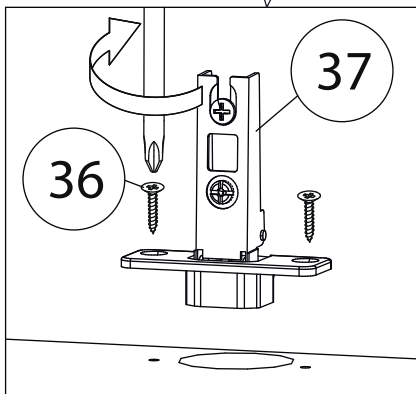
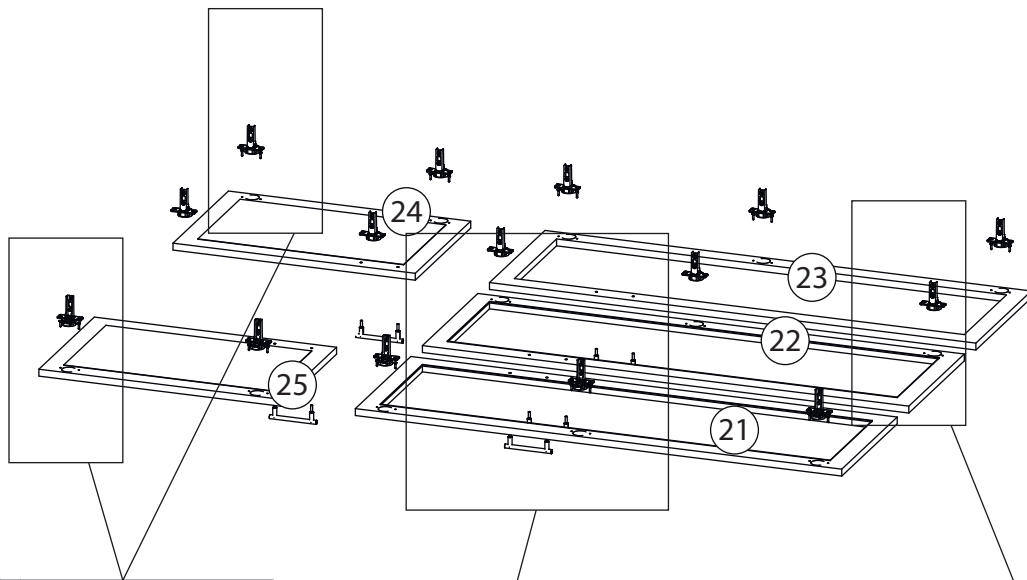
21



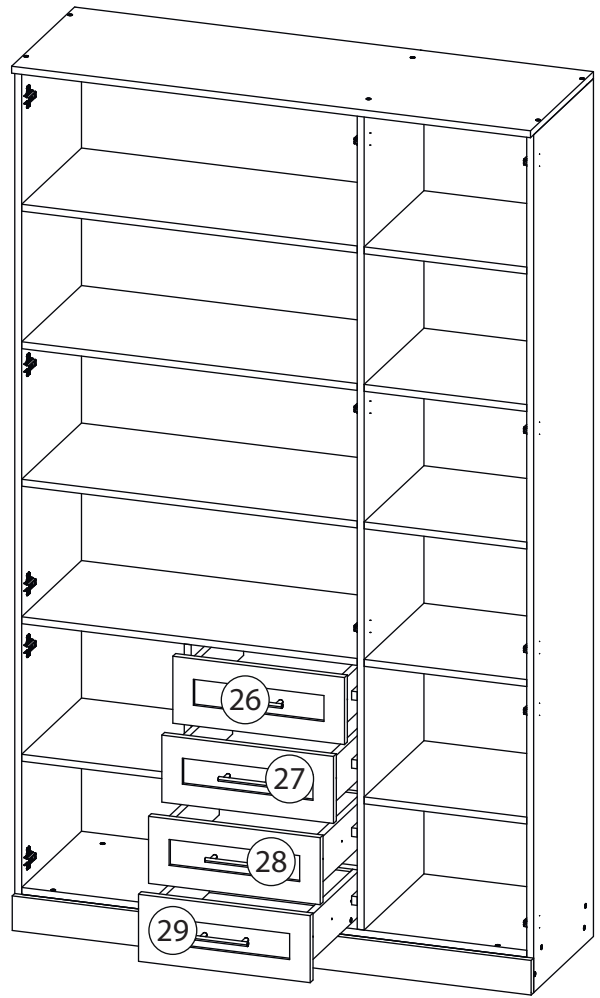
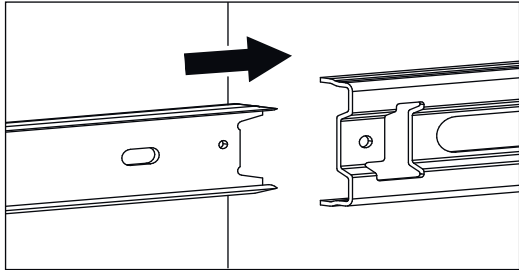
22

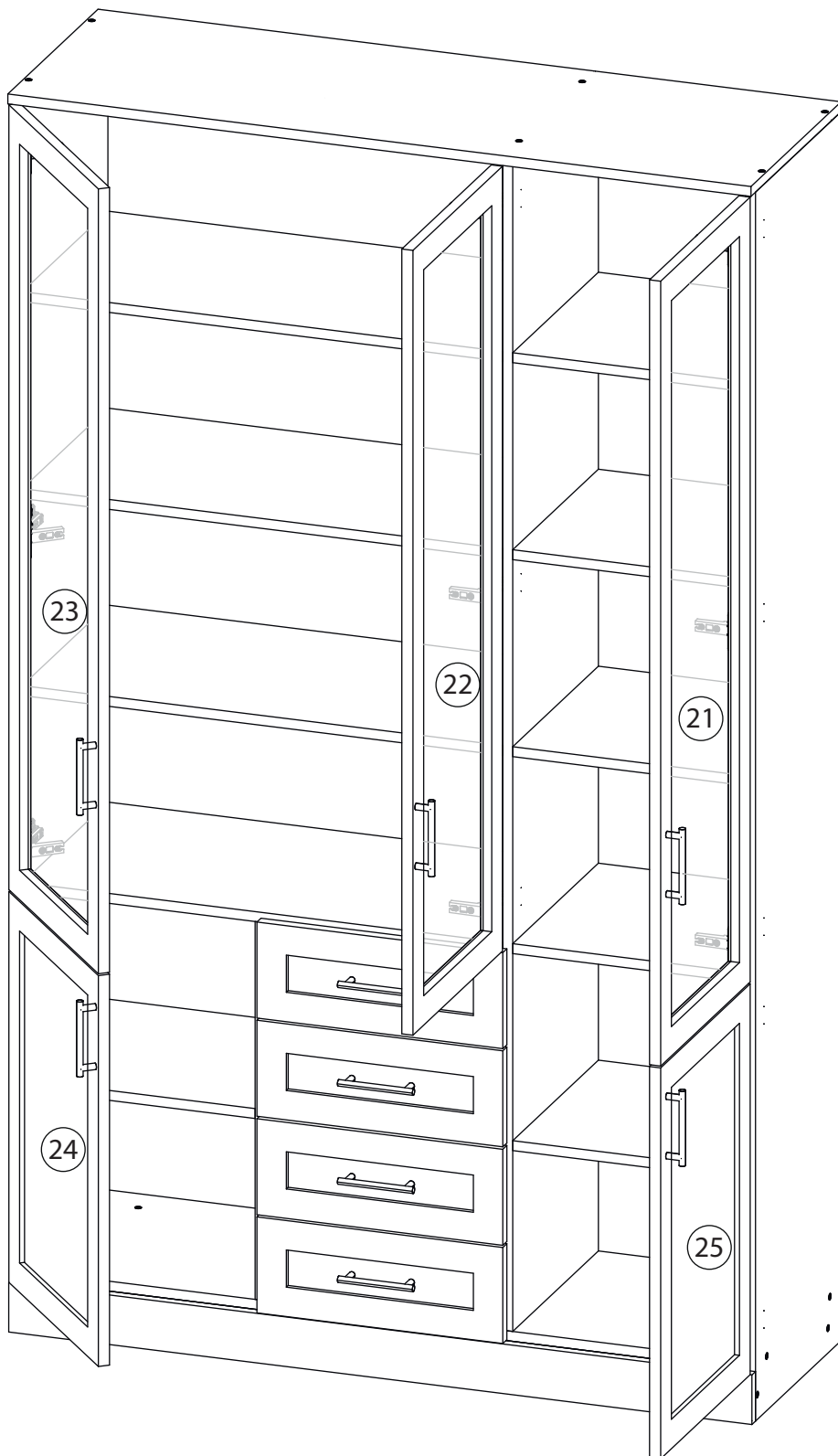
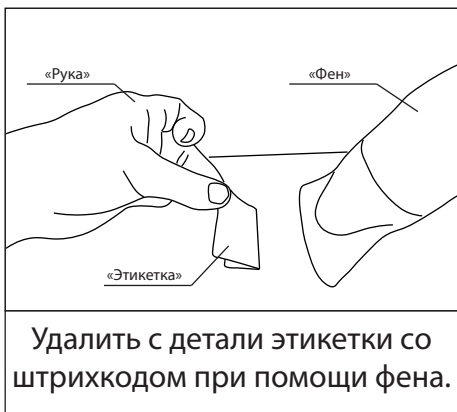


23

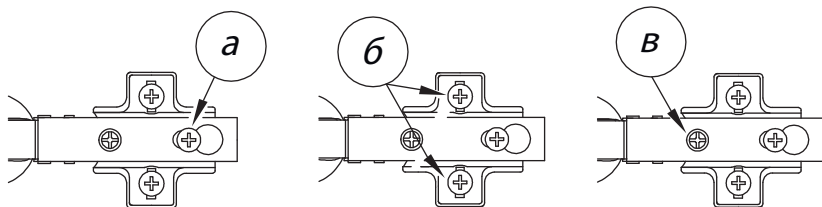


24





Заклеить технические отверстия заглушками.



Регулировка петель
 а - регулировка расстояния между дверью и корпусом
 б - регулировка положения двери по-вертикали
 в - регулировка положения двери по-горизонтали