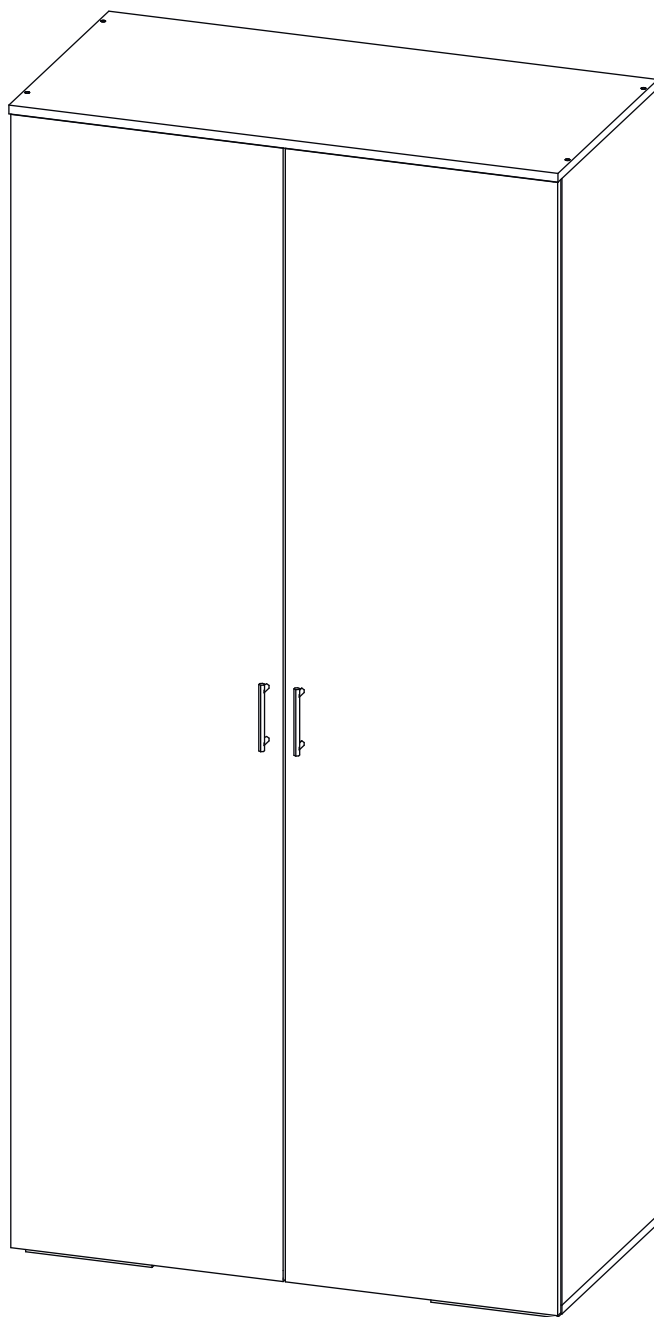


Инструкция по сборке

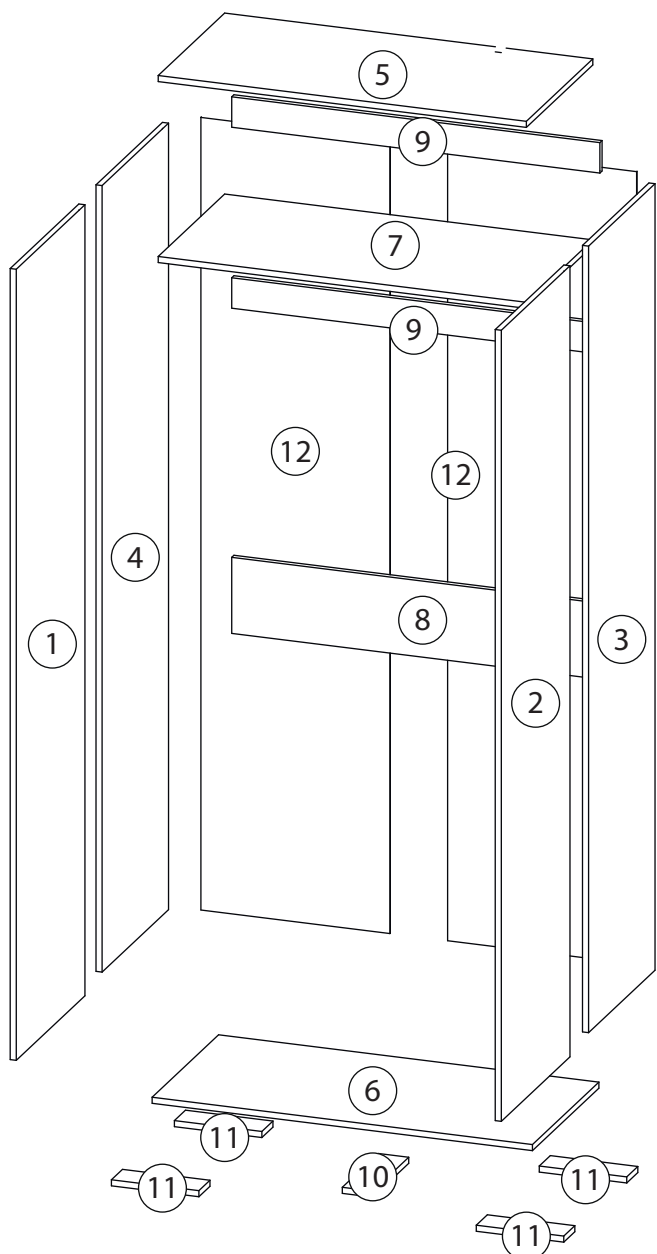
Эдинбург

Шкаф распашной с антресолью - 2

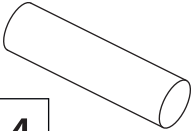
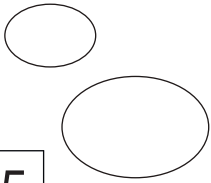
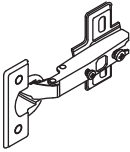
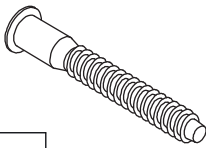
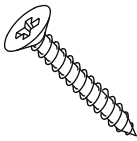



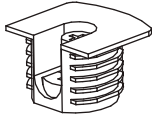
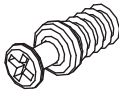
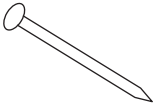
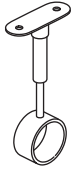


Детали

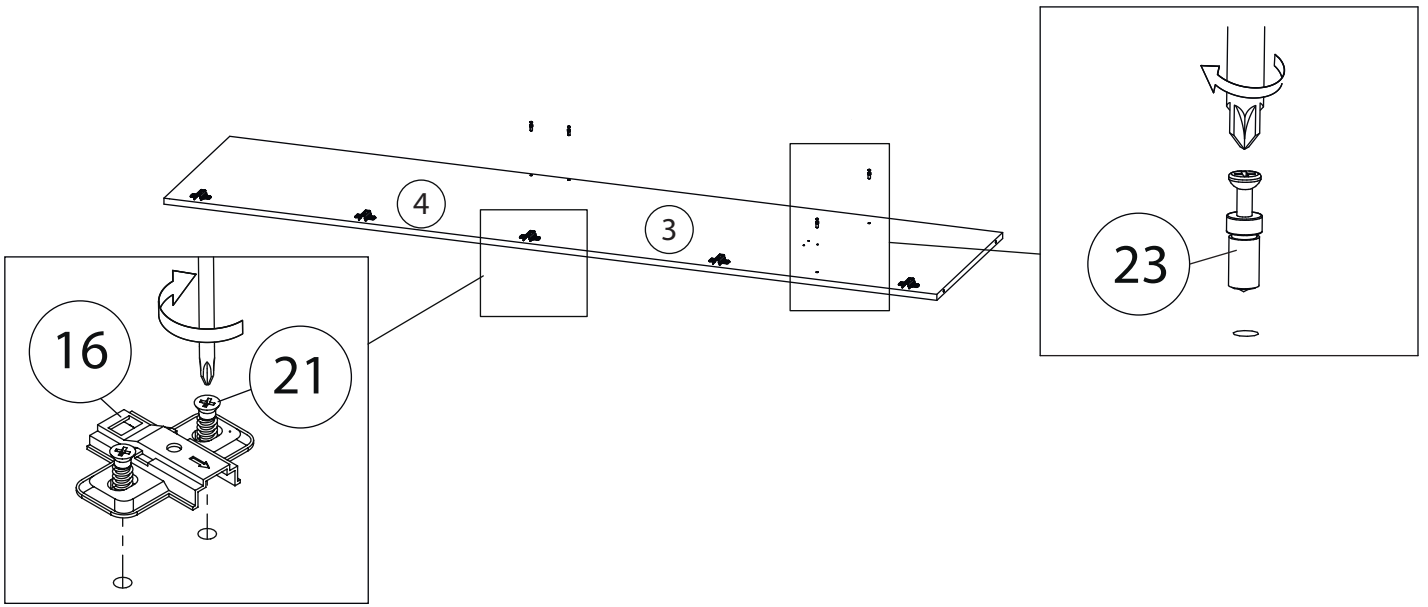
Поз.	Наименование	Кол-во	Длина	Ширина
1	Фасад 2	1	2064	496
2	Фасад 1	1	2064	496
3	Бок правый	1	2052	480
4	Бок левый	1 <td 2052	480	
5	Крыша	1	1000	500
6	Дно	1	1000	480
7	Полка	1	968	480
8	Ребро жесткости	1	200	968
9	Ребро жесткости	1	80	968
10	Горизонтальная2	1	260	80
11	Горизонтальная2	4	230	80
12	з/с	1	2082	500
13	з/с	1	2082	498



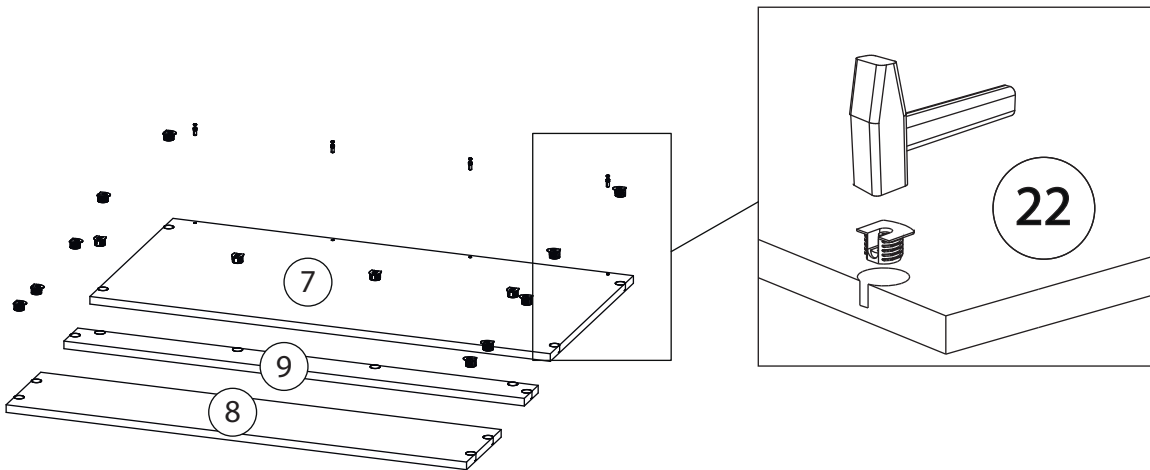
Фурнитура

 <p>14</p>	 <p>15</p>	 <p>16</p>	 <p>17</p>	 <p>18</p>
<p><u>Штанга</u></p>	<p><u>Заглушка</u> <u>Ø13-20</u></p>	<p><u>Петля накладная</u></p>	<p><u>Евровинт 7x50</u></p>	<p><u>Саморез 3,5x30</u></p>
 <p>19</p>	 <p>20</p>	 <p>21</p>	 <p>22</p>	 <p>23</p>
<p><u>Штангодержатель</u></p>	<p><u>Саморез 3,5x16</u></p>	<p><u>Евровинт 6,3x13</u></p>	<p><u>Стяжка VB35</u></p>	<p><u>Винт для стяжки</u> <u>VB35</u></p>
 <p>24</p>	 <p>25</p>			
<p><u>Гвоздь 1,6x25</u></p>	<p><u>Держатель трубы</u></p>			

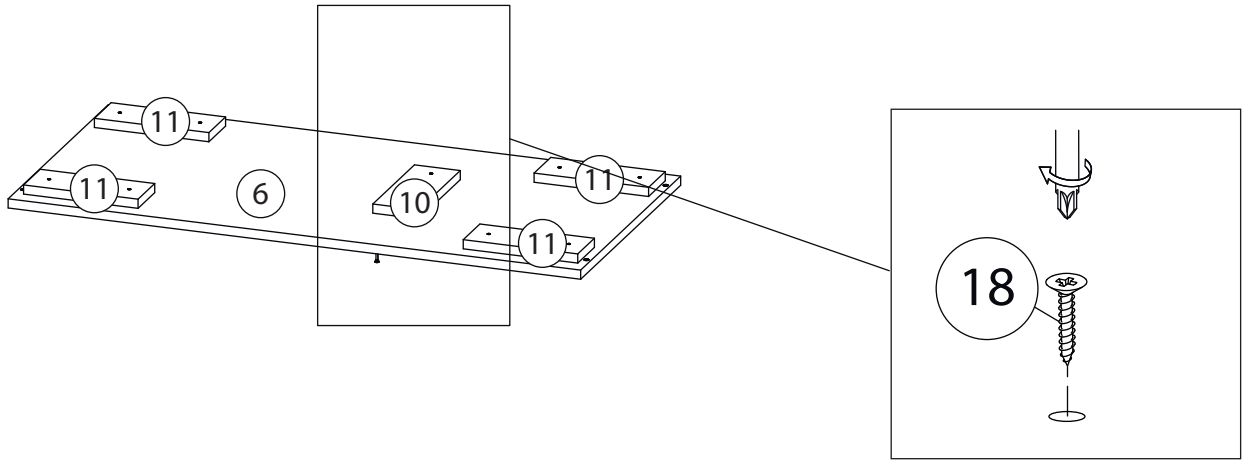
1



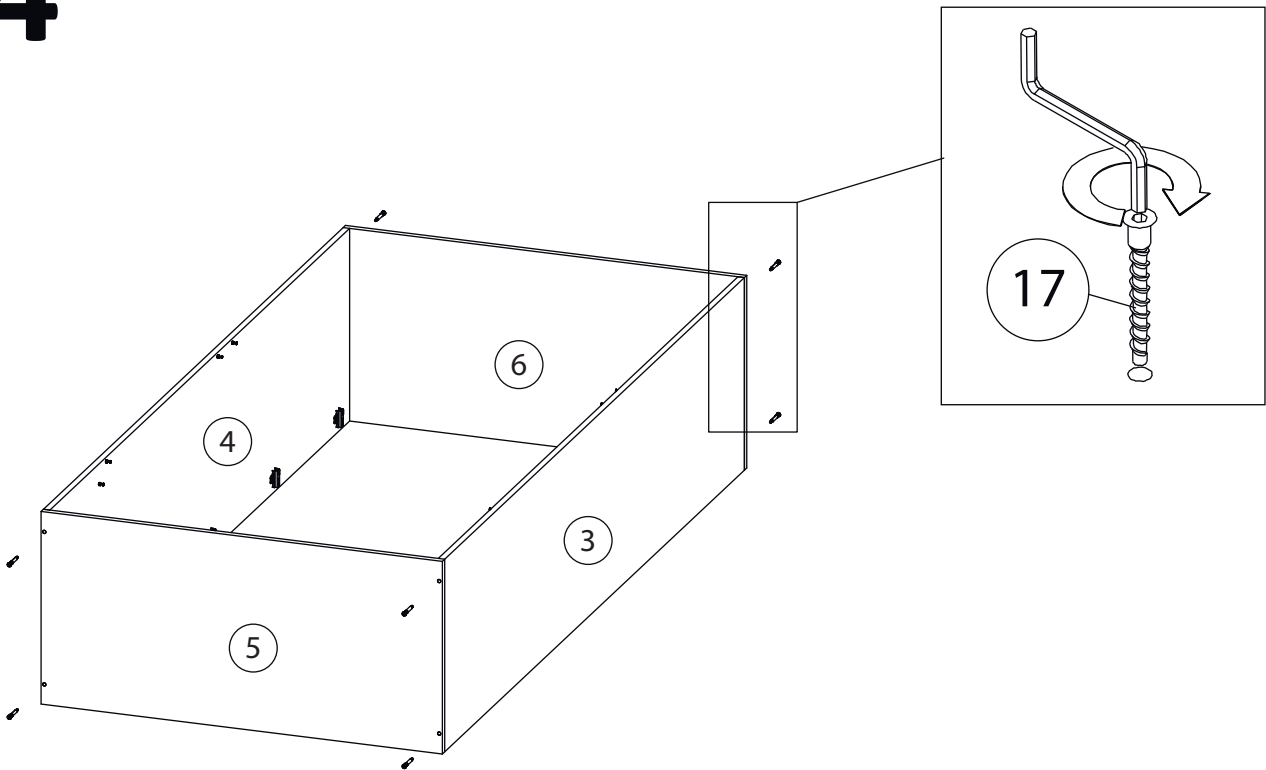
2



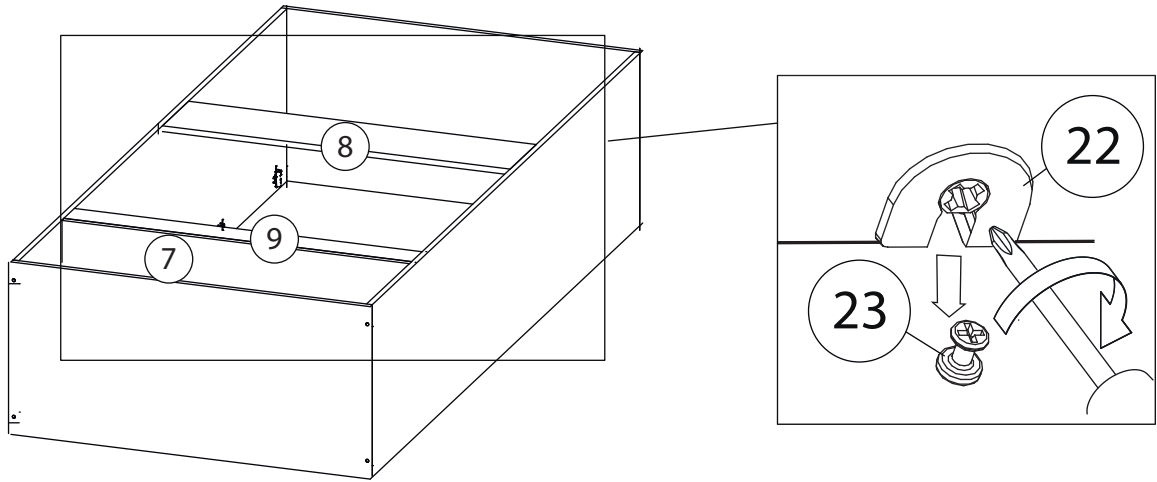
3



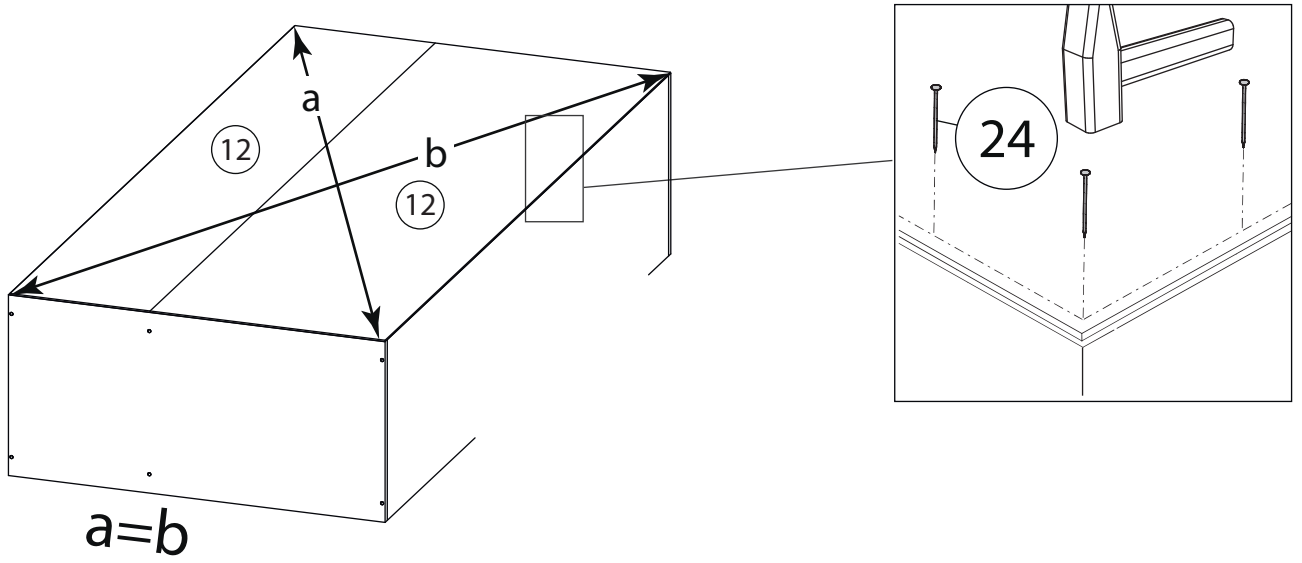
4



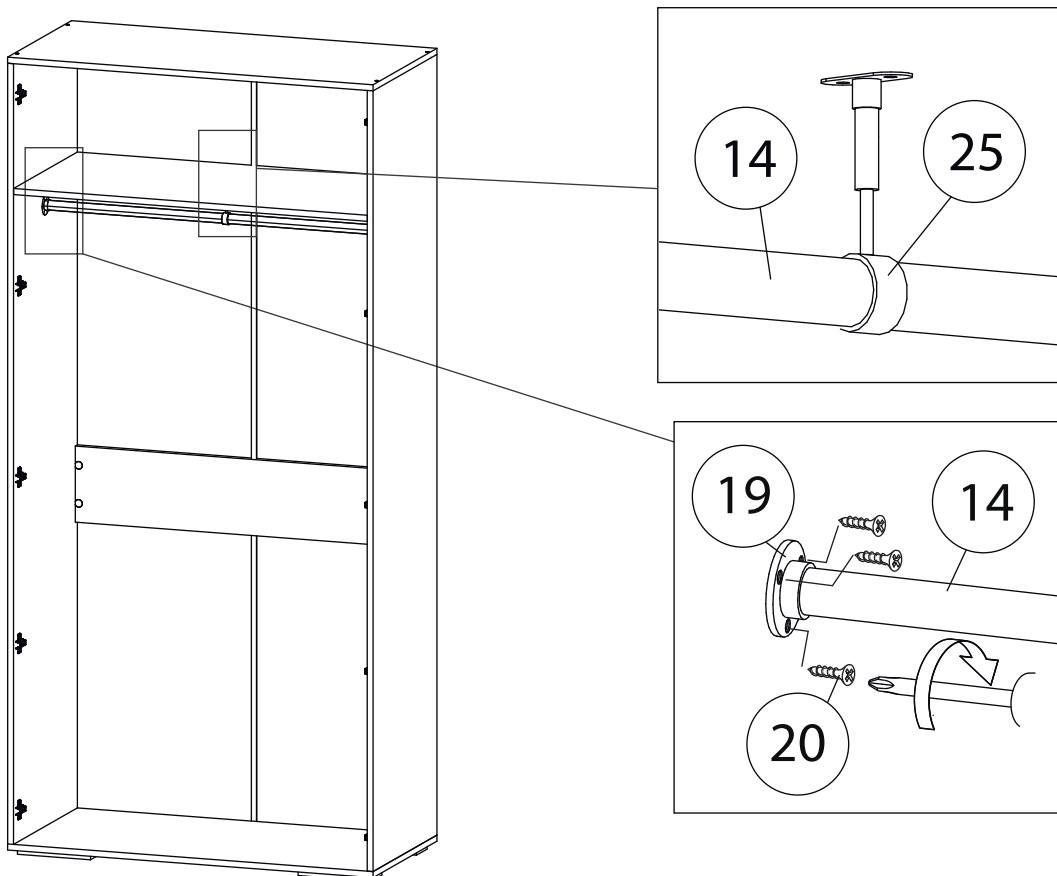
5



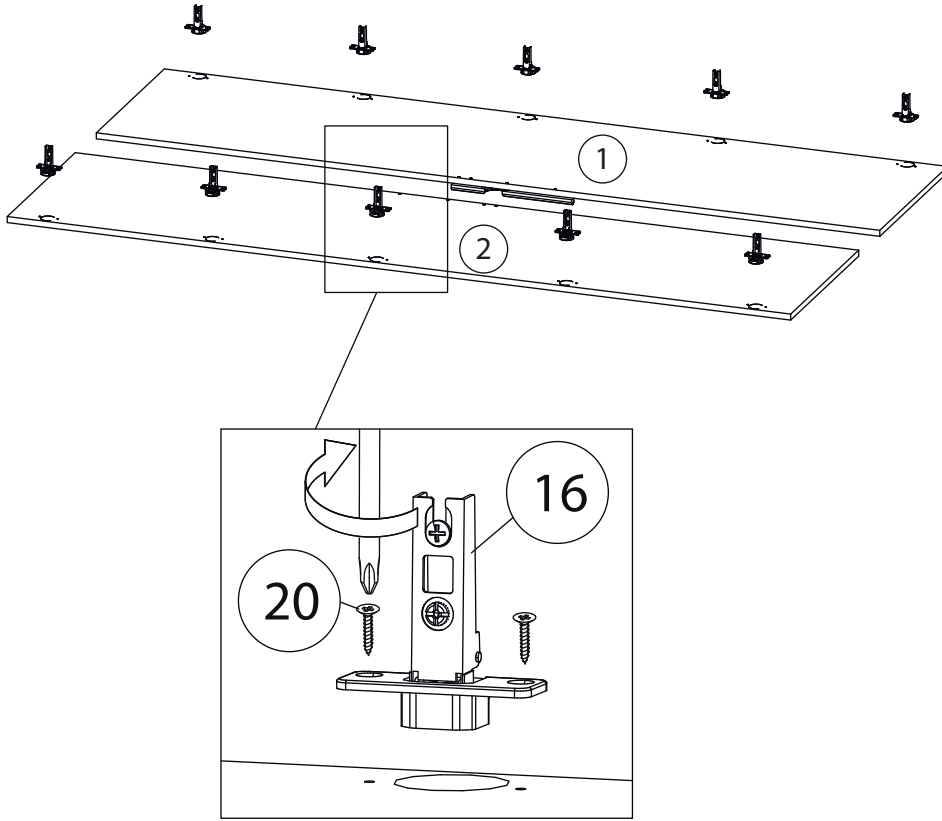
6

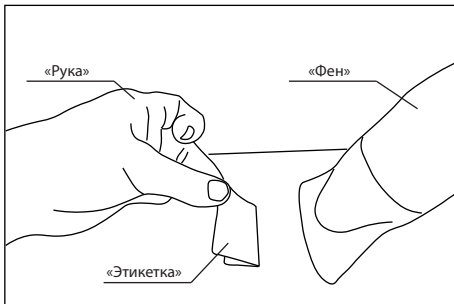
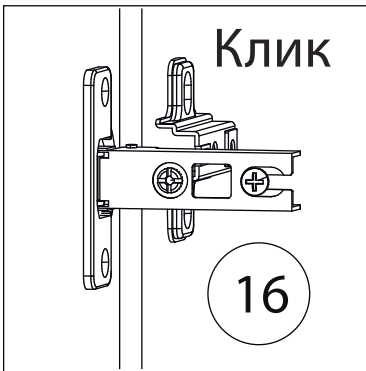
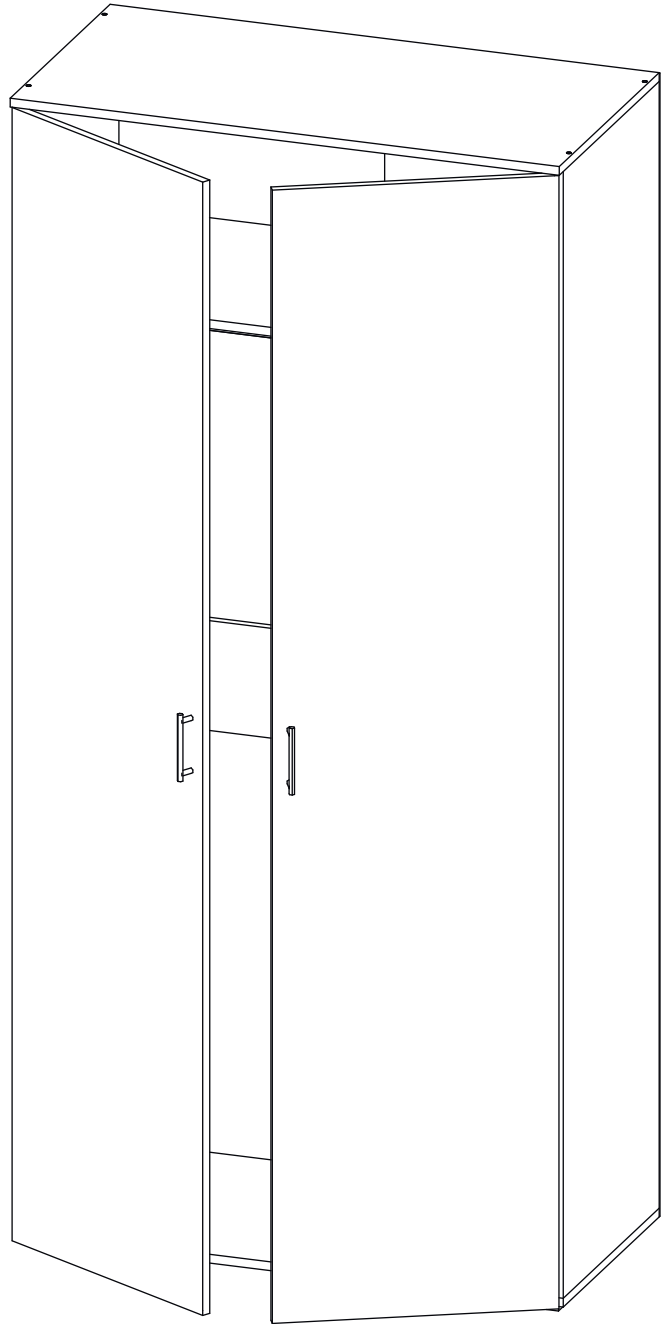


7



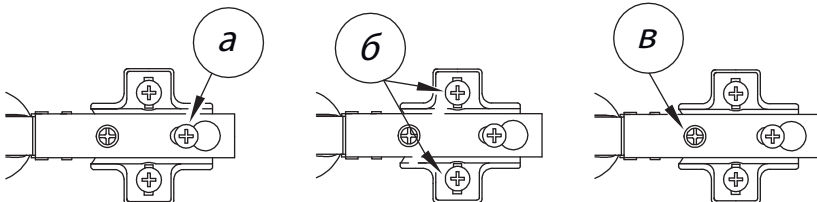
8





Удалить с детали этикетки со штрихкодом при помощи фена.

Заклеить технические отверстия заглушками.



Регулировка петель
 а - регулировка расстояния между дверью и корпусом
 б - регулировка положения двери по-вертикали
 в - регулировка положения двери по-горизонтали