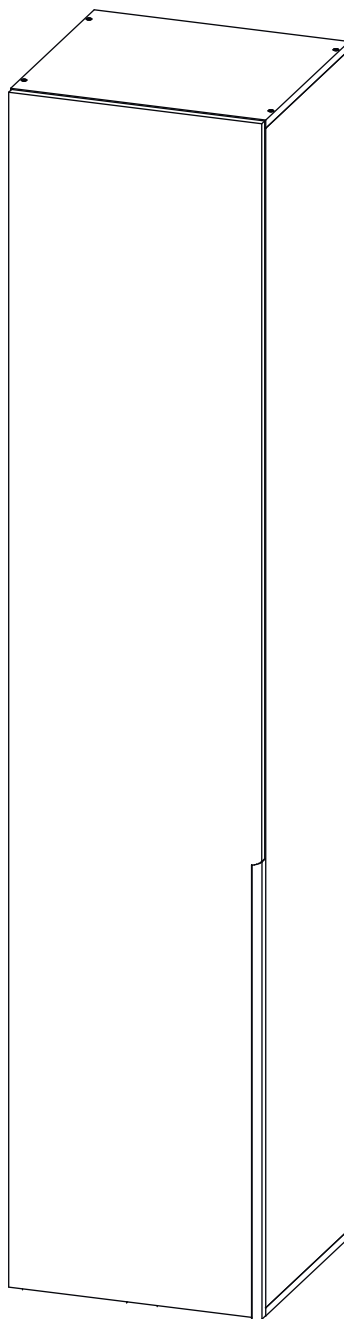


# Инструкция по сборке

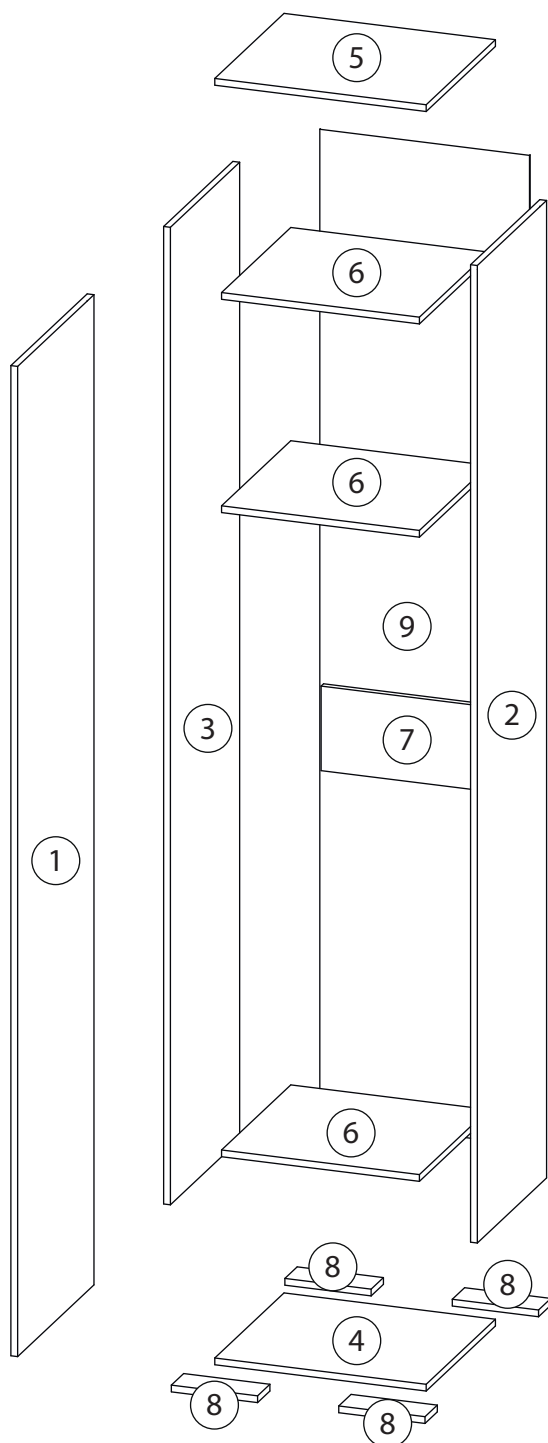
Мори

Шкаф пенал - 1

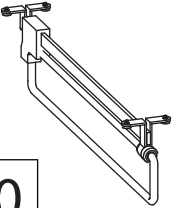
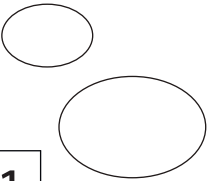
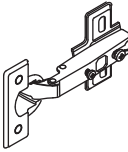
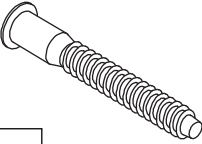
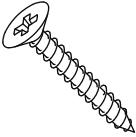
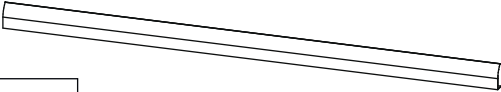

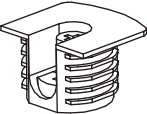
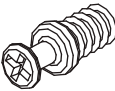
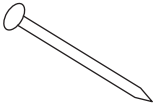



# Детали

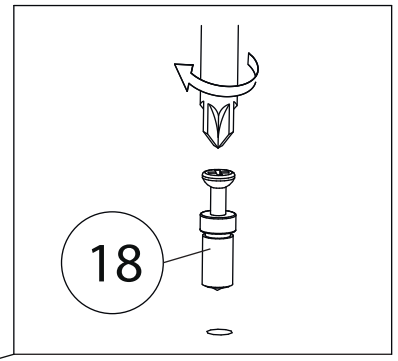
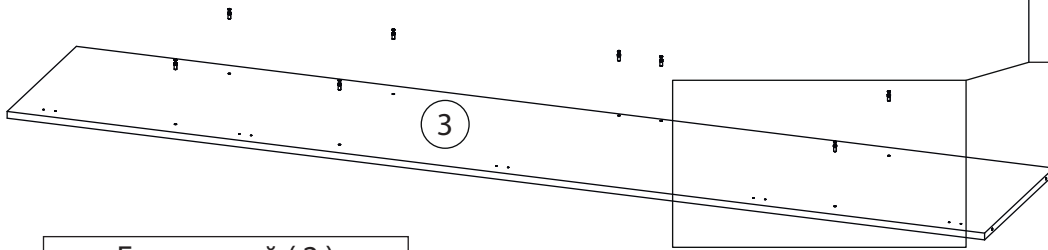
Поз.	Наименование	Кол-во	Длина	Ширина
1	Дверь1	1	2342	496
2	Бок правый	1	2312	450
3	Бок левый	1	2312	450
4	Горизонтальная1	1	500	450
5	Крыша	1	500	450
6	Полка	3	468	450
7	Ребро жесткости	1	468	200
8	Горизонтальная2	4	204	80
9	Задняя стенка	1	2342	496



# Фурнитура

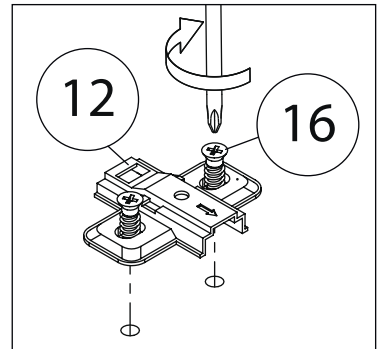
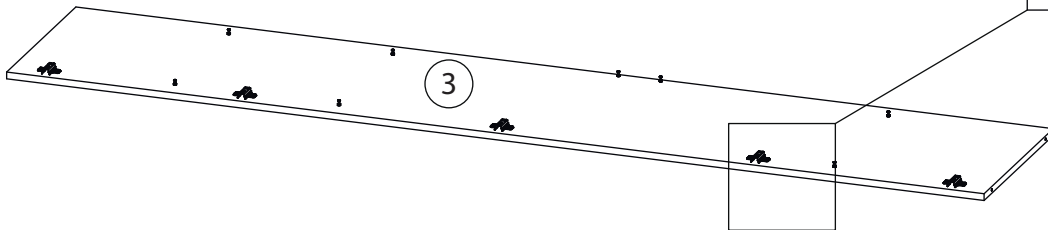
 <b>10</b>	 <b>11</b>	 <b>12</b>	 <b>13</b>	 <b>14</b>
<u>Штанга выдвижная</u>	<u>Заглушка Ø13-20</u>	<u>Петля накладная</u>	<u>Евровинт 7x50</u>	<u>Саморез 3,5x30</u>
 <b>15</b>	 <b>16</b>	 <b>17</b>	 <b>18</b>	
<u>Ручка</u>		<u>Евровинт 6,3x13</u>	<u>Стяжка VB35</u>	<u>Винт для стяжки VB35</u>
 <b>19</b>	 <b>20</b>			
<u>Гвоздь 1,6x25</u>	<u>Саморез 3,5x16</u>			

# 1

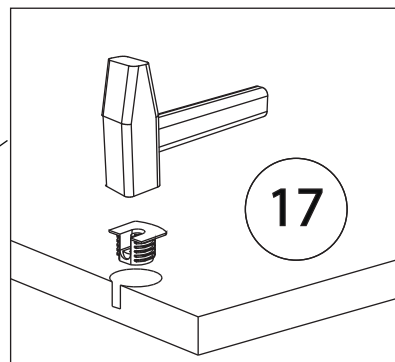
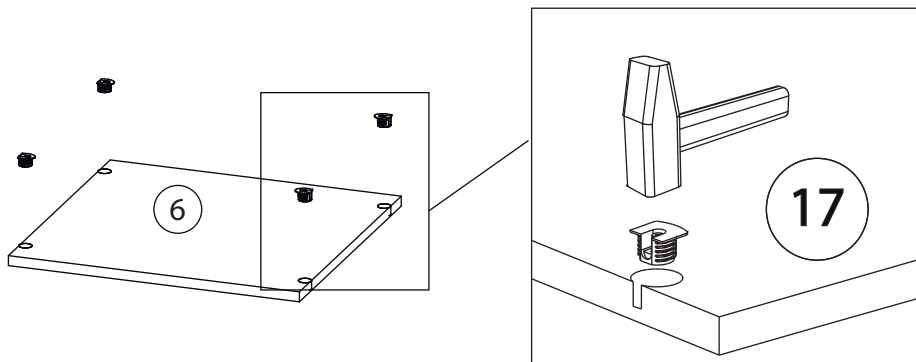


Бок правый ( 2 )  
собирается зеркально

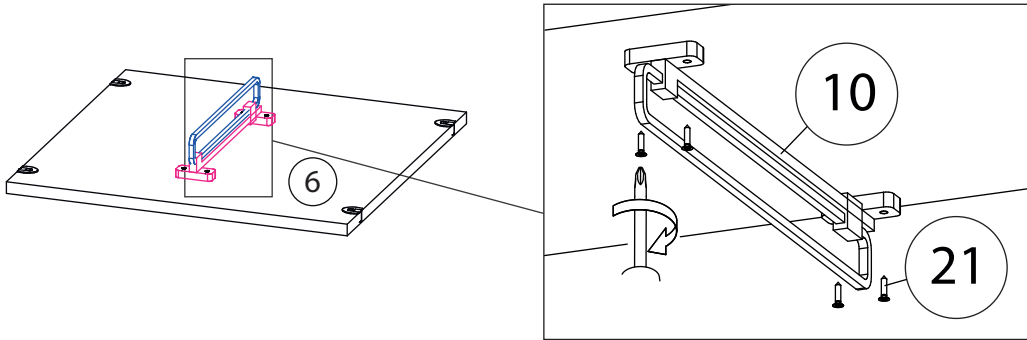
# 2



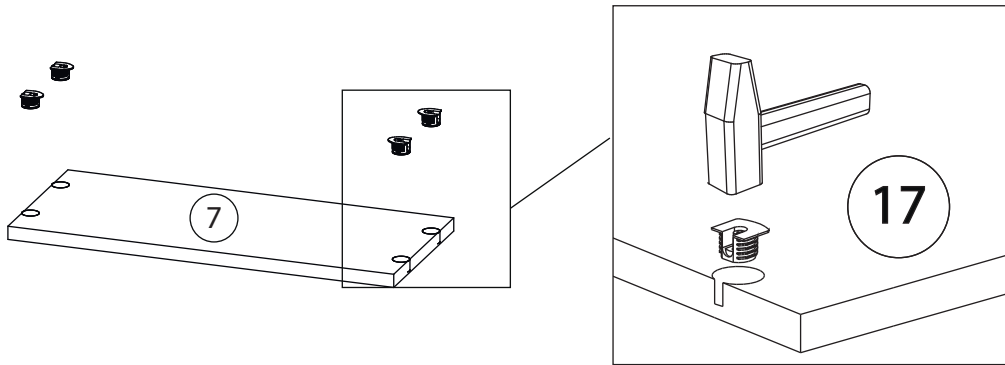
# 3



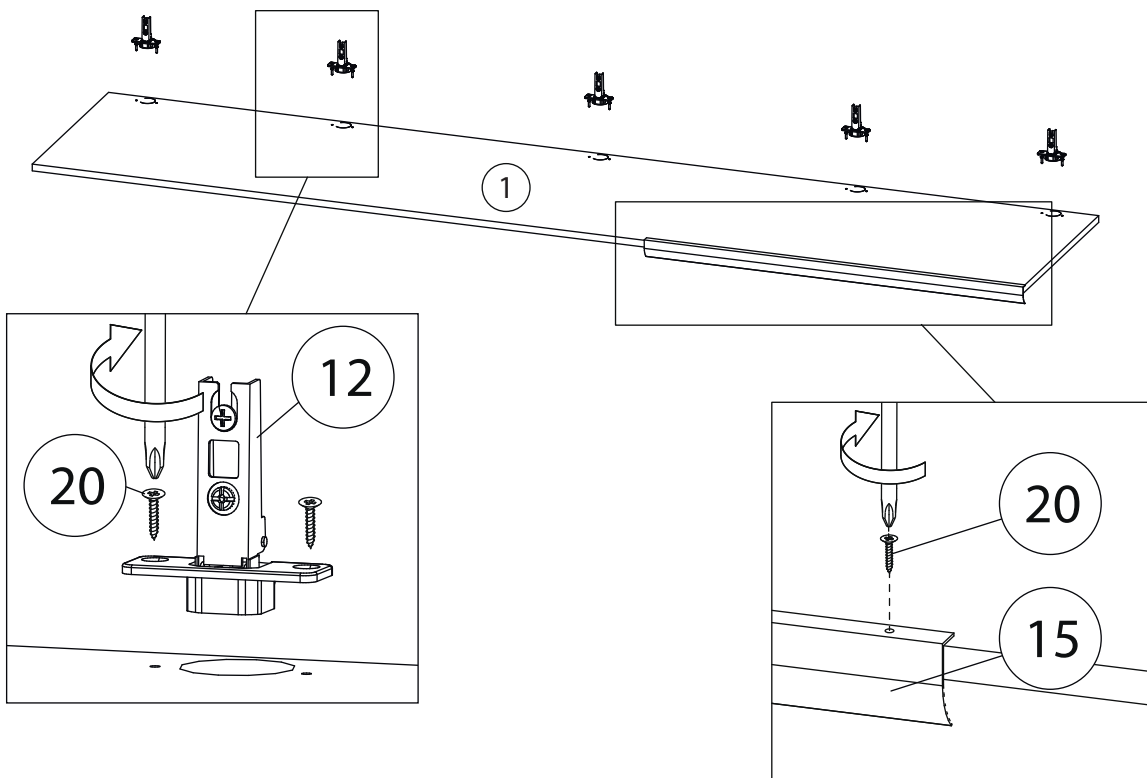
# 4



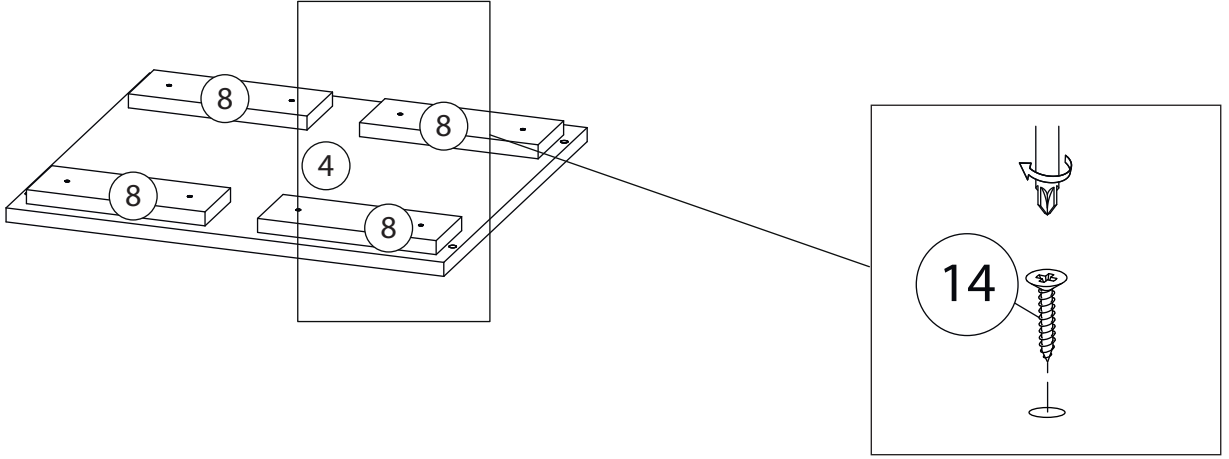
# 5



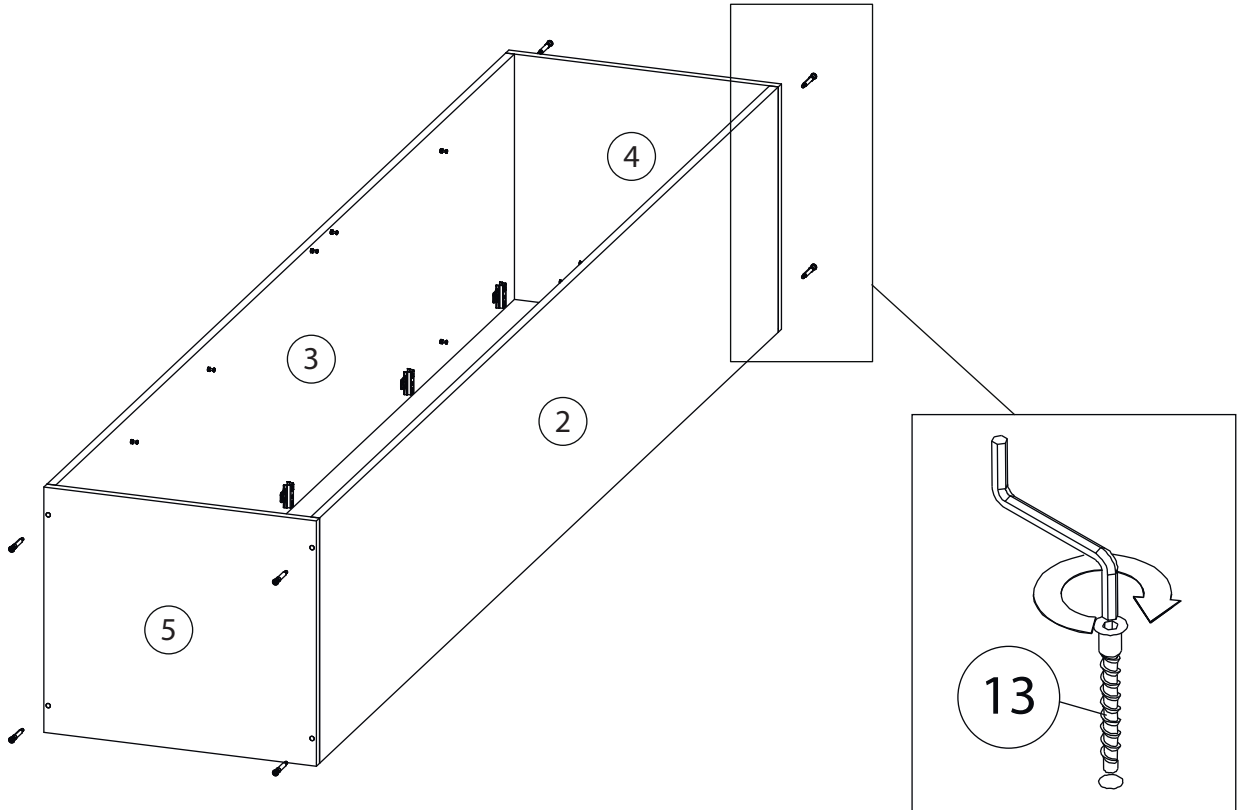
# 6



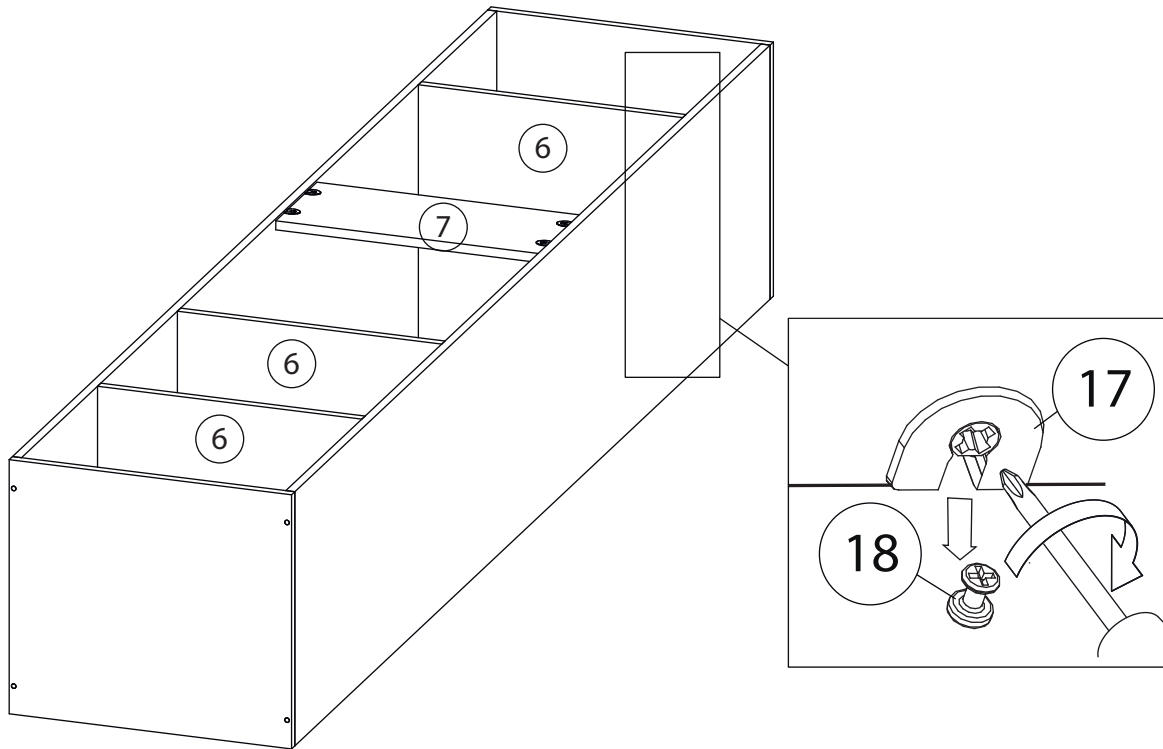
# 7



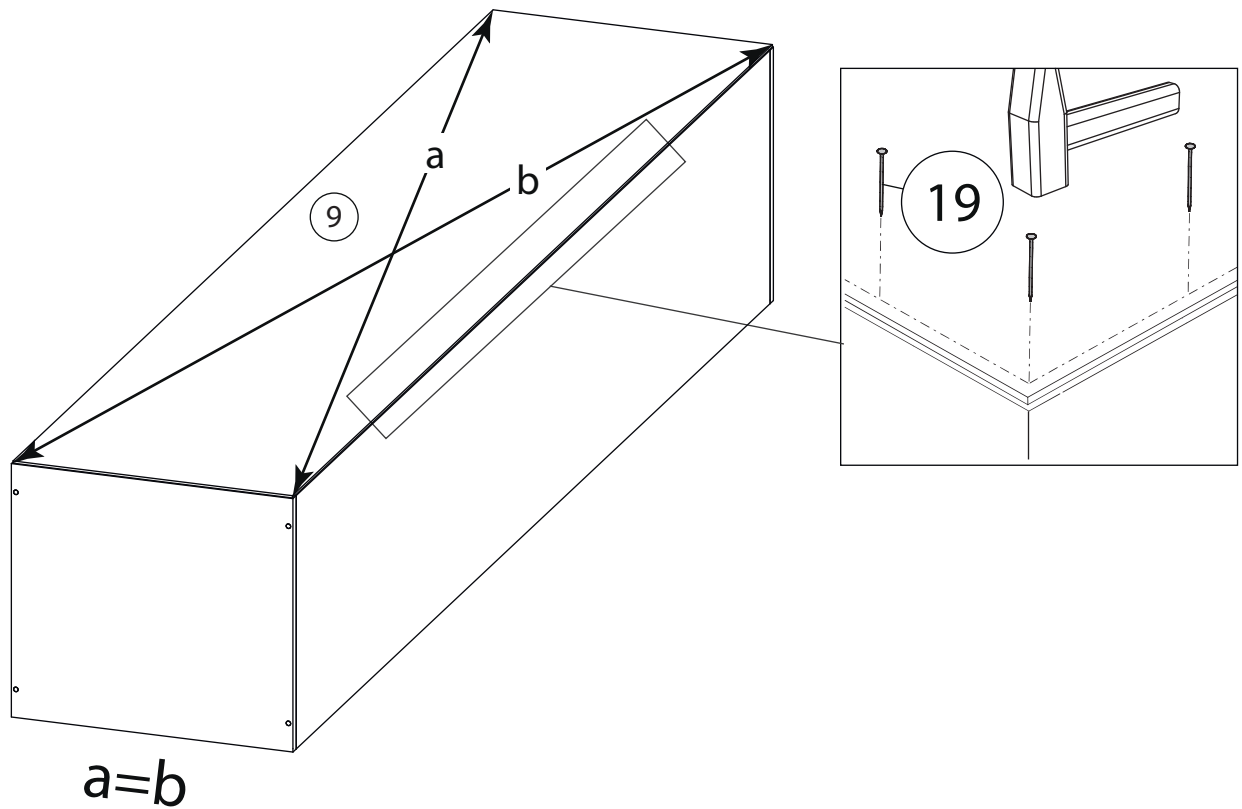
# 8



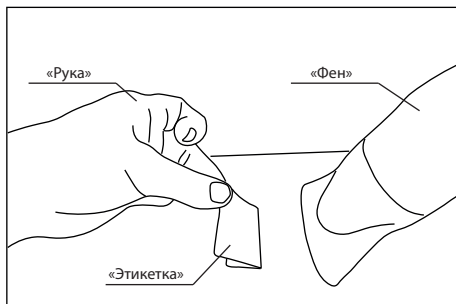
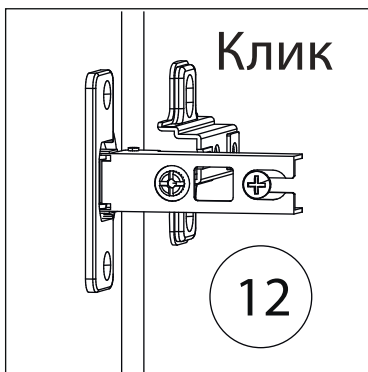
# 10



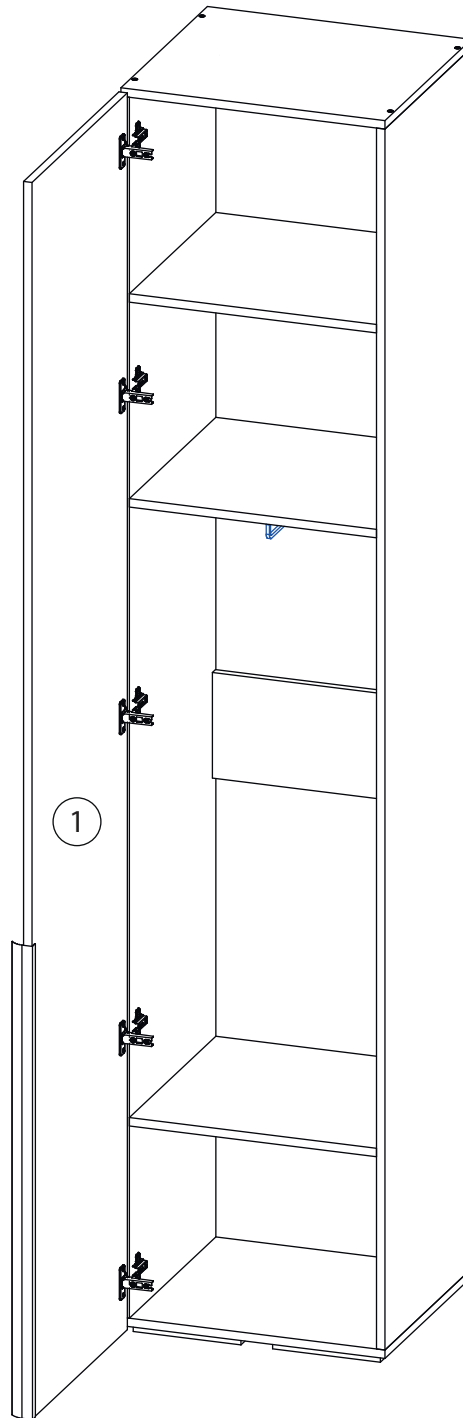
# 11



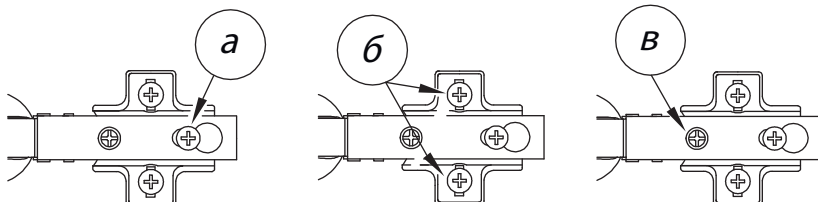
# 12



Удалить с детали этикетки со штрихкодом при помощи фена.



Заклеить технические отверстия заглушками.



## Регулировка петель

а - регулировка расстояния между дверью и корпусом  
б - регулировка положения двери по-вертикали  
в - регулировка положения двери по-горизонтали