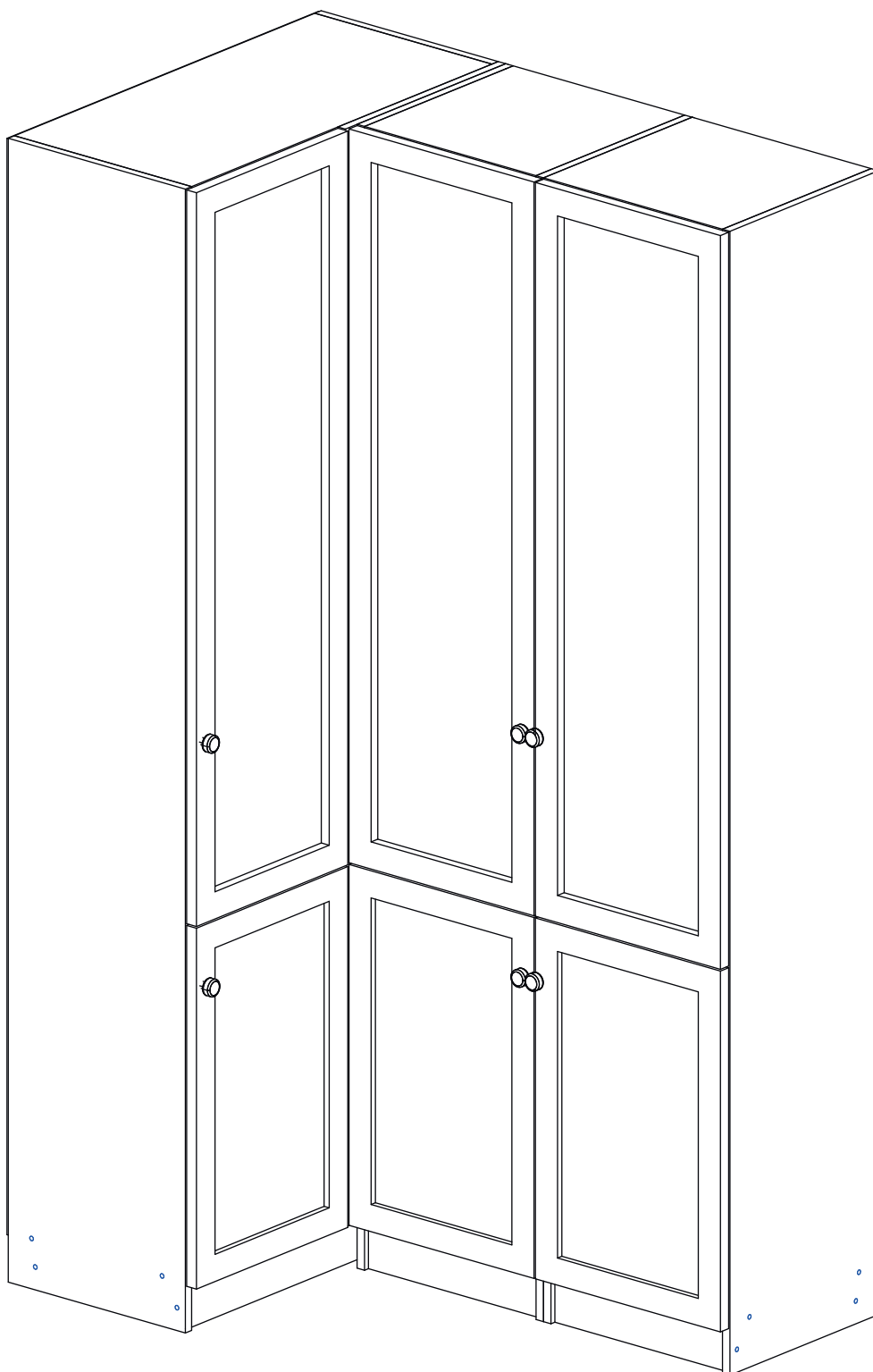


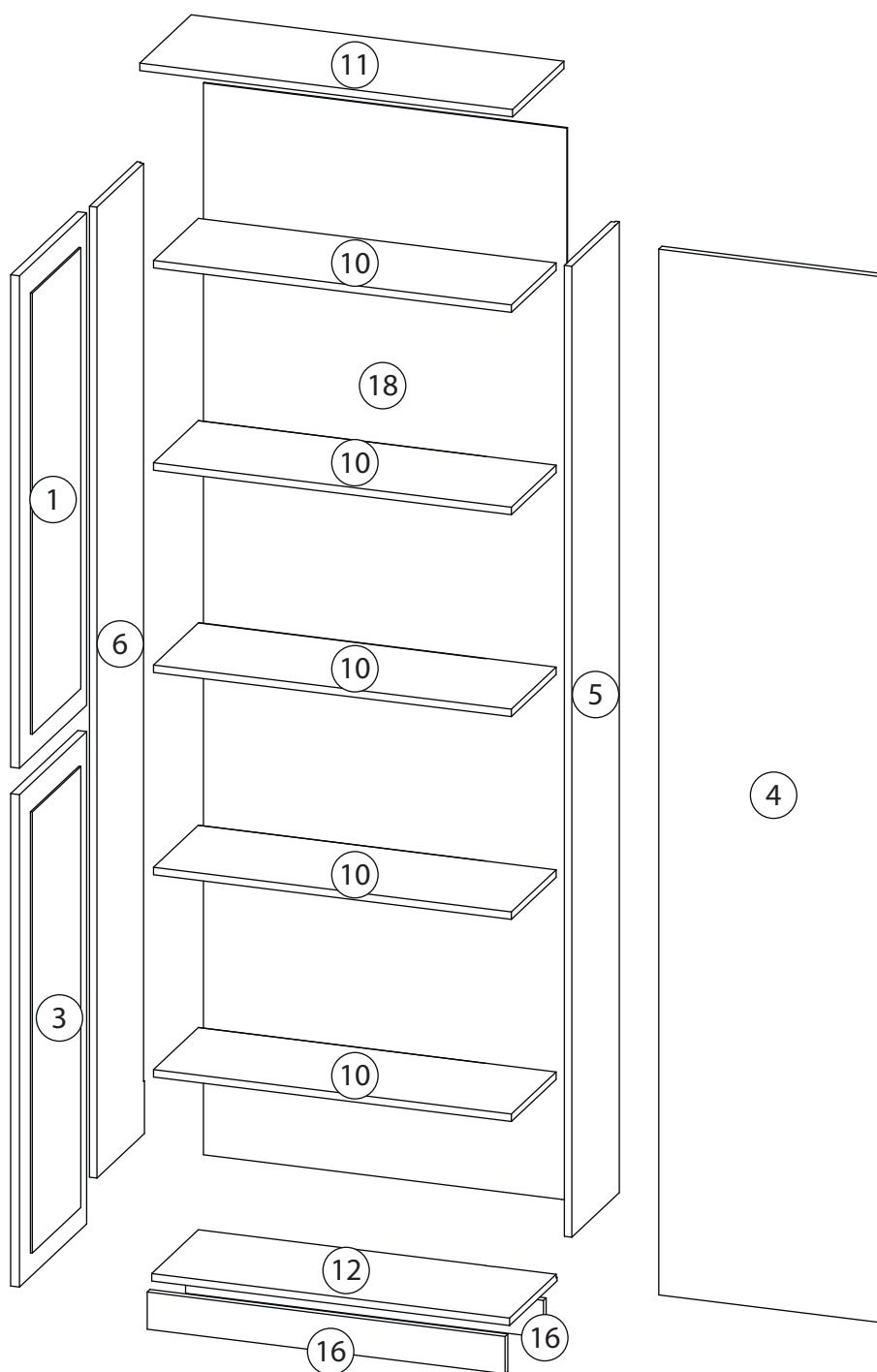
# Инструкция по сборке

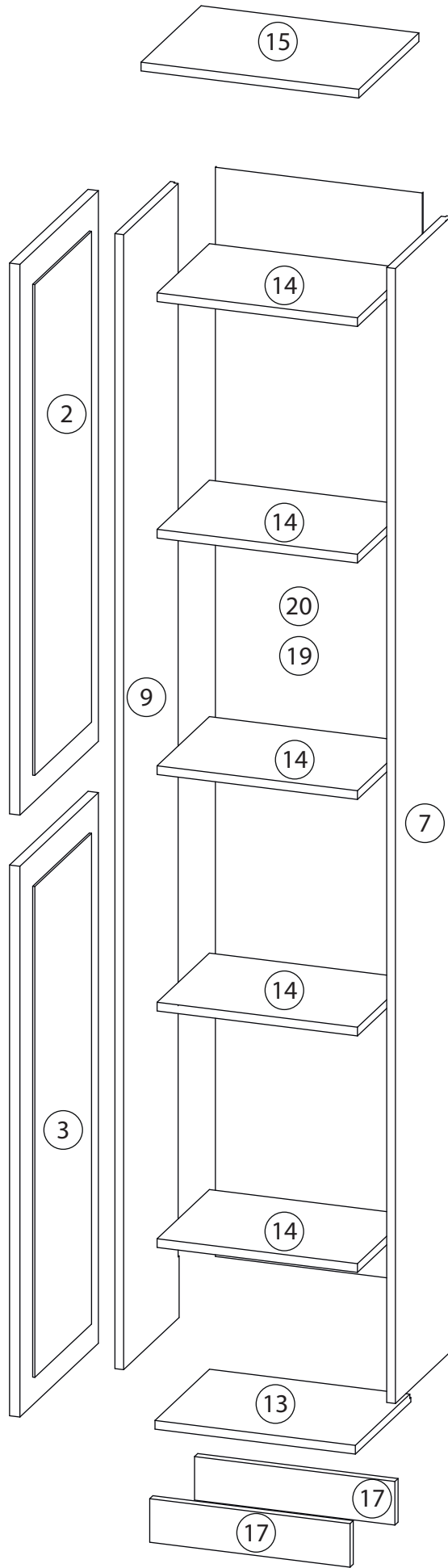
## Моцарт - 2



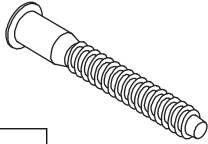
# Детали

Поз.	Наименование	Кол-во	Длина	Ширина	Поз.	Наименование	Кол-во	Длина	Ширина
1	Фасад	2	1283	397	11	Крыша	1	768	380
2	Фасад	1	1283	397	12	Дно	1	768	380
3	Фасад	3	631	387	13	Дно	2	368	380
4	Угловой элемент	1	1920	410	14	Горизонт	10	368	380
5	Бок Правый	1	2000	380	15	Крыша	2	368	380
6	Бок Левый	1	2000	380	16	Цоколь	2	80	768
7	Бок Правый	1	2000	380	17	Цоколь	4	80	368
8	Бок Левый	2	2000	380	18	Задняя стенка	1	1917	797
9	Бок Левый	1	2000	380	19	Задняя стенка	1	1917	397
10	Горизонт,	5	768	380	20	Задняя стенка	1	1917	397

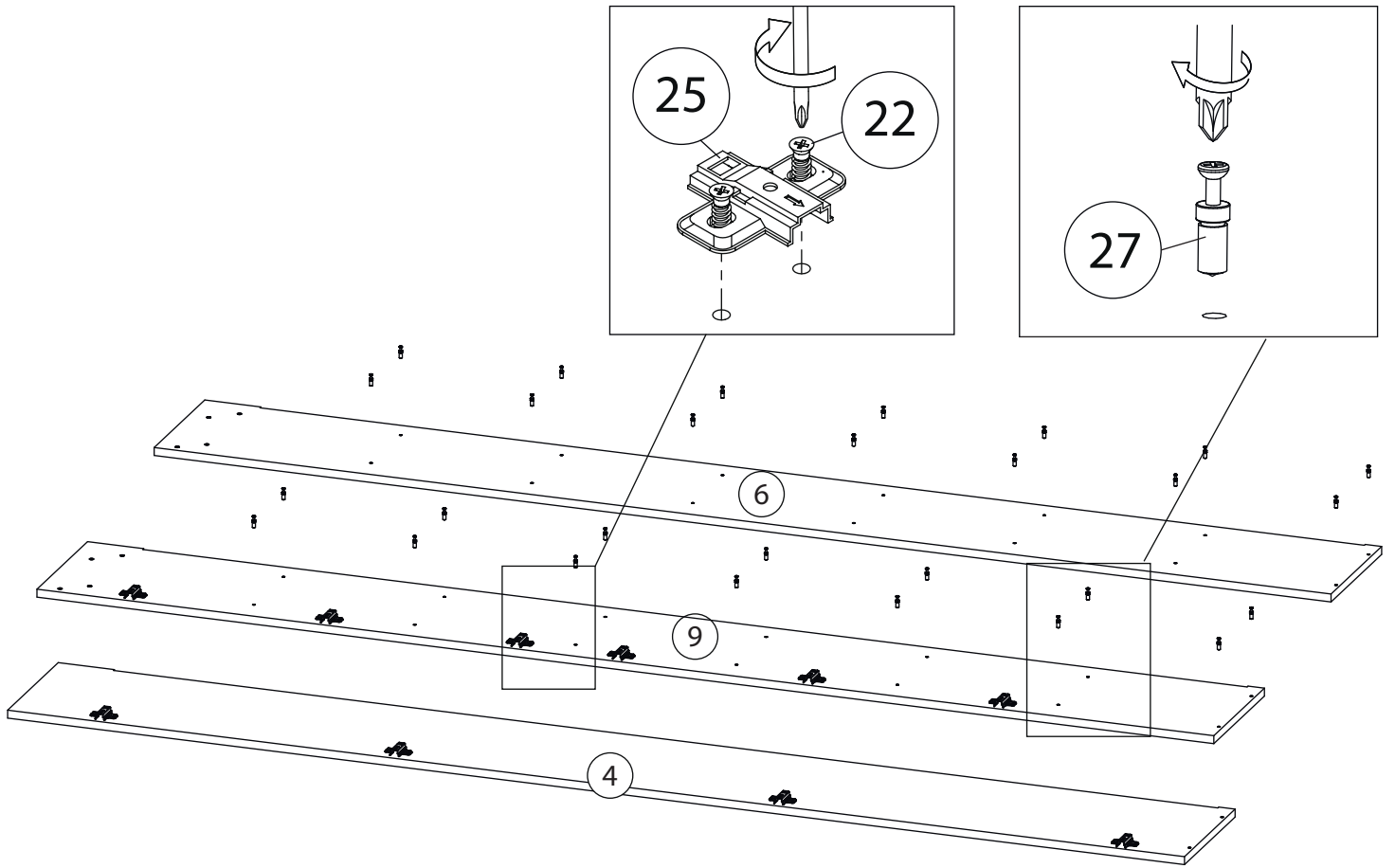




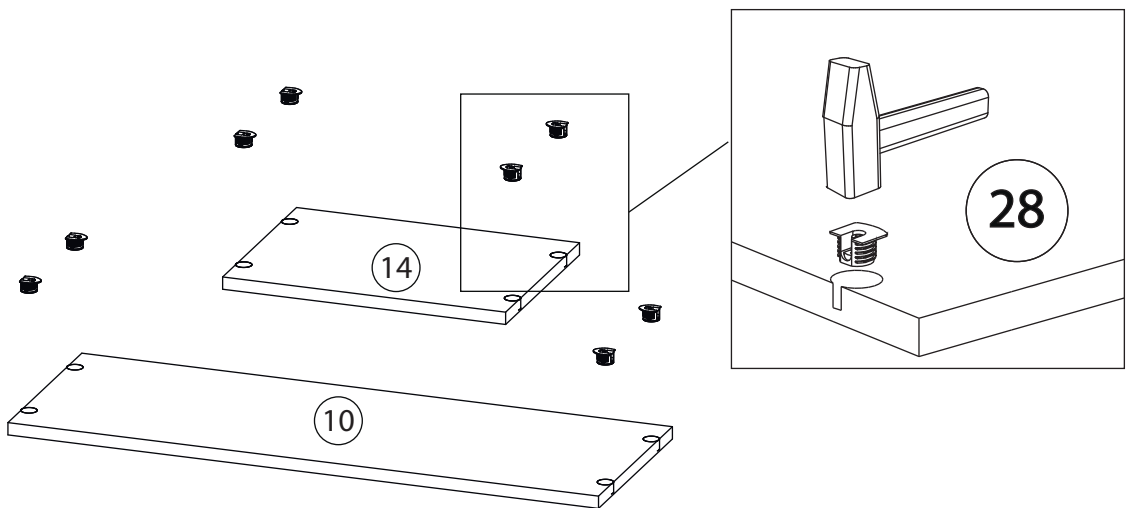
# Фурнитура

				
21	22	23	24	25
<u>Гвоздь 1,6x25</u>	<u>Евровинт 6,3x13</u>	<u>Фиксатор задней стенки</u>	<u>Евровинт 7x50</u>	<u>Петля накладная</u>
				
26	27	28	30	
<u>Саморез 3,5x16</u>	<u>Винт для стяжки VB35</u>	<u>Стяжка VB35</u>	<u>Ручка кнопка</u>	

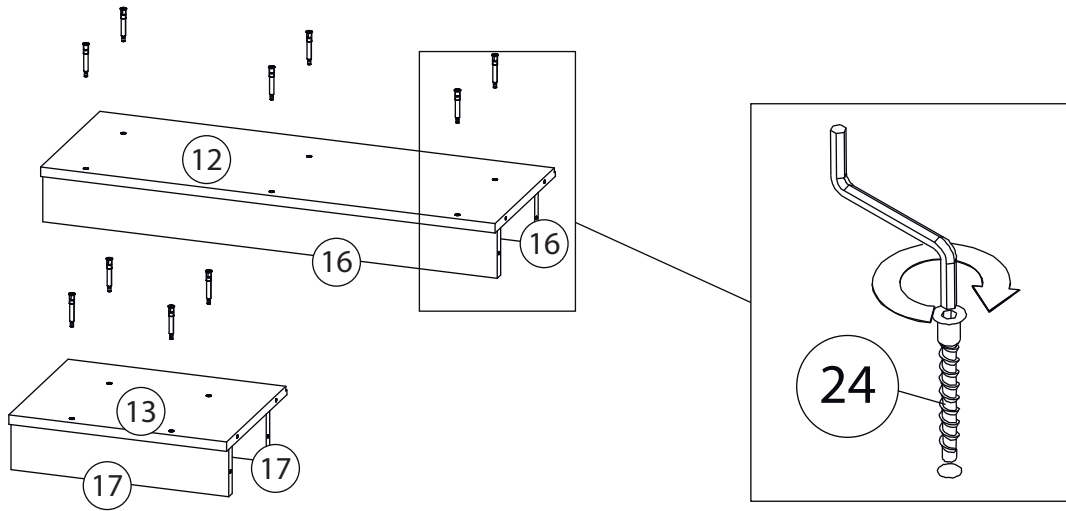
# 1



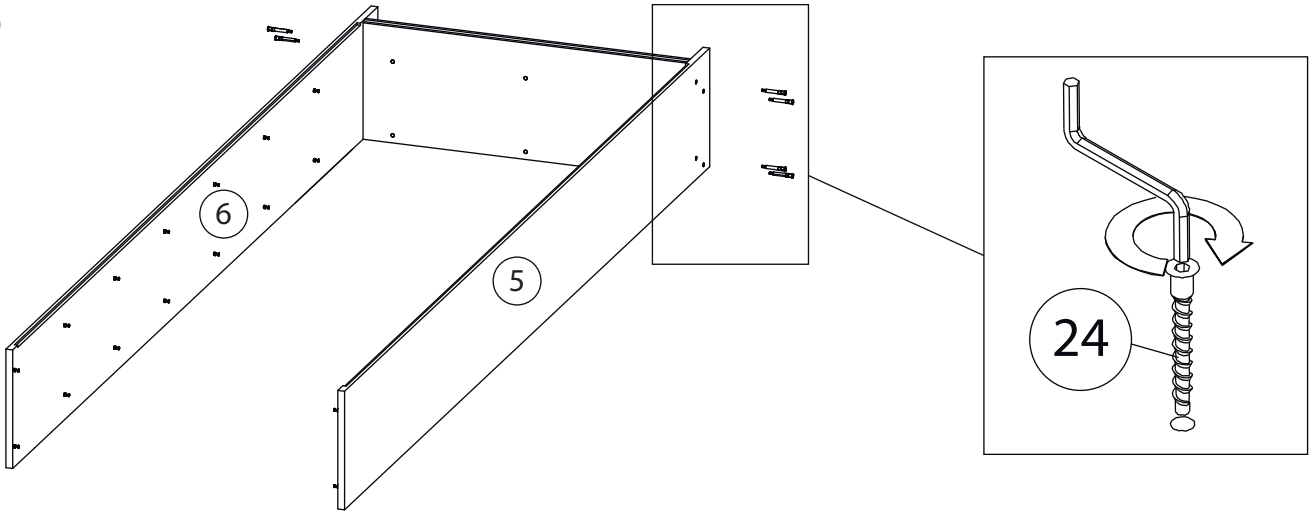
# 2



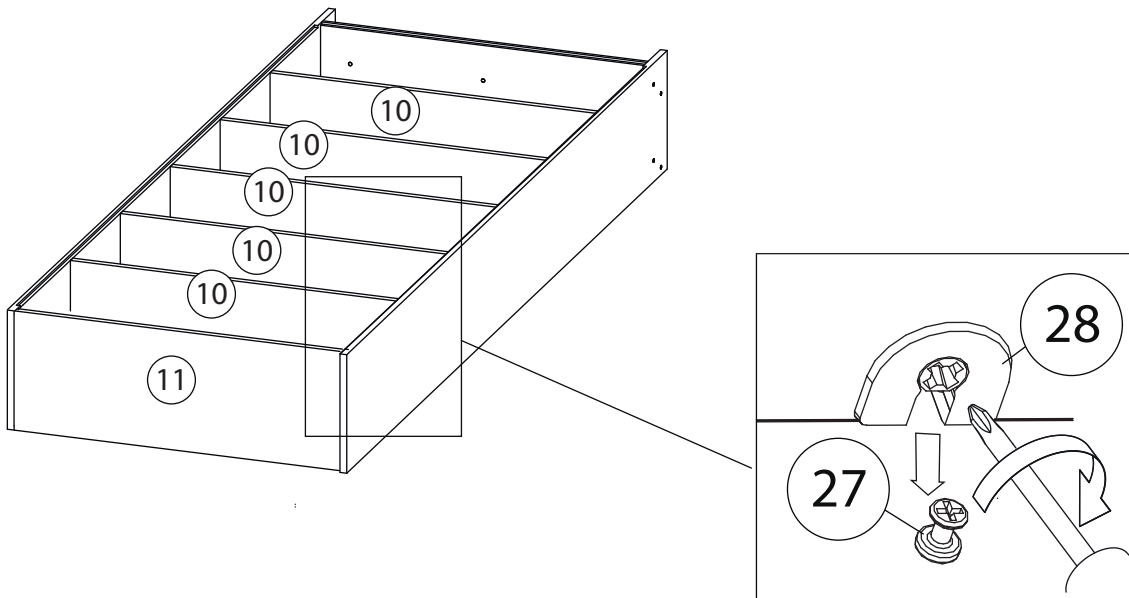
# 3



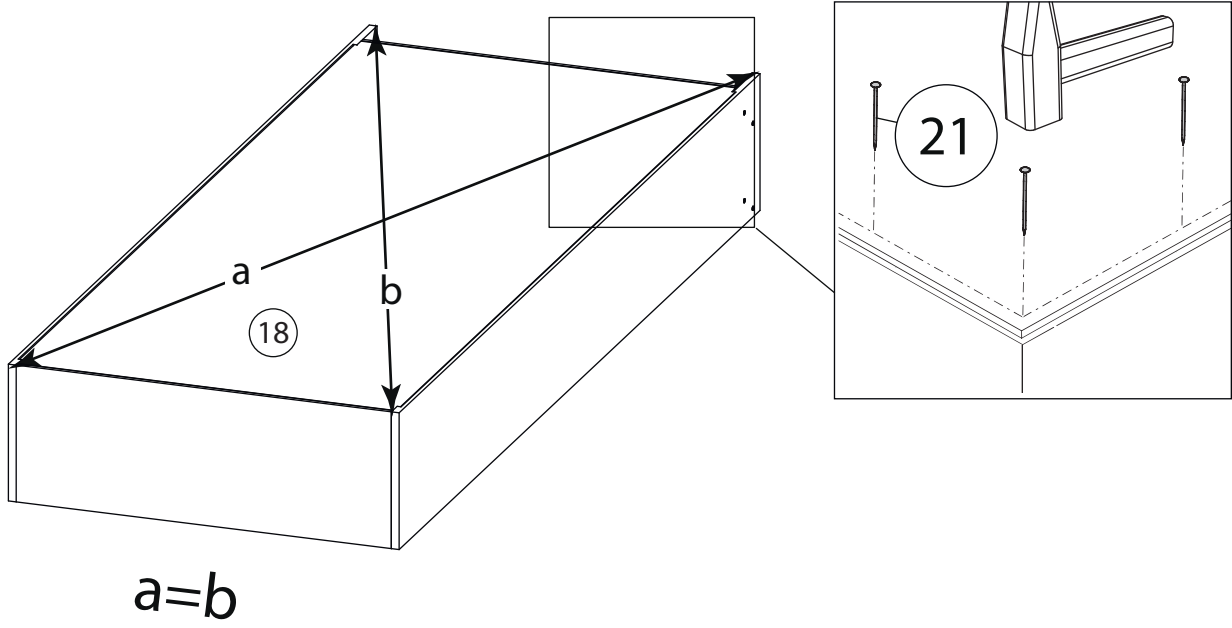
# 4



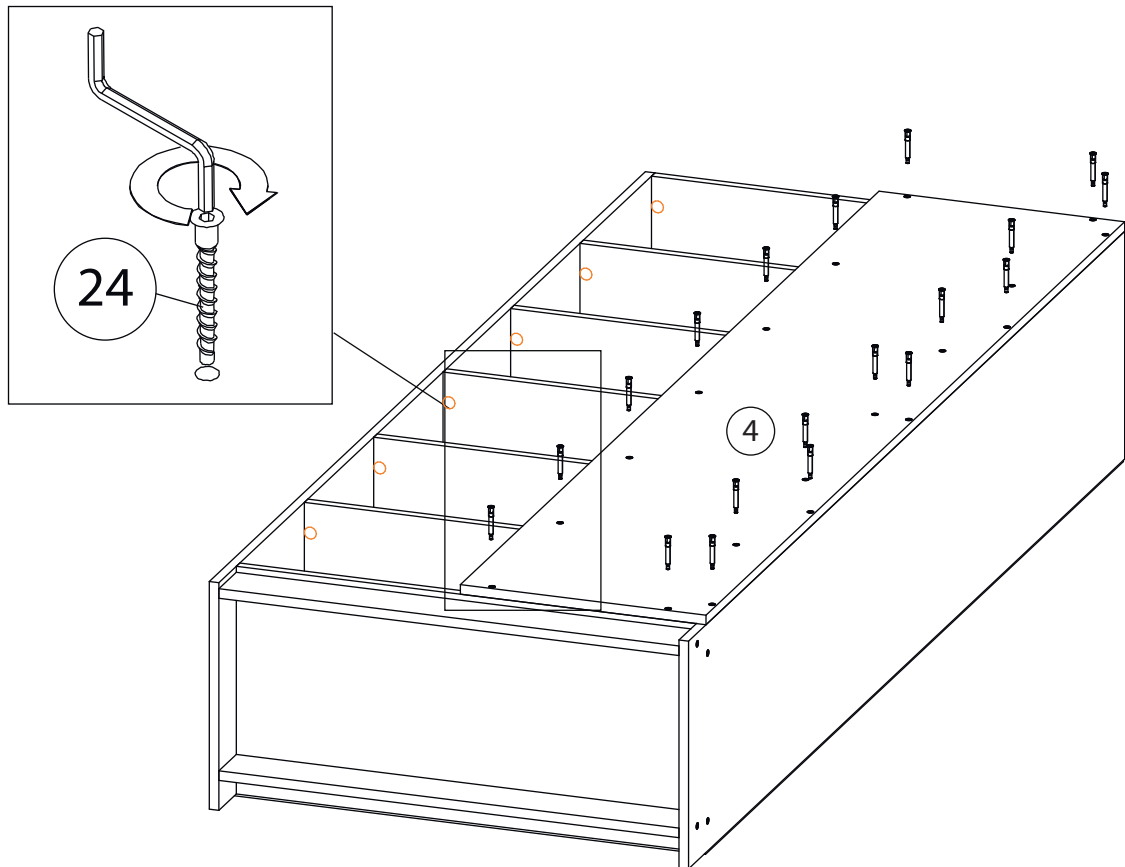
# 5



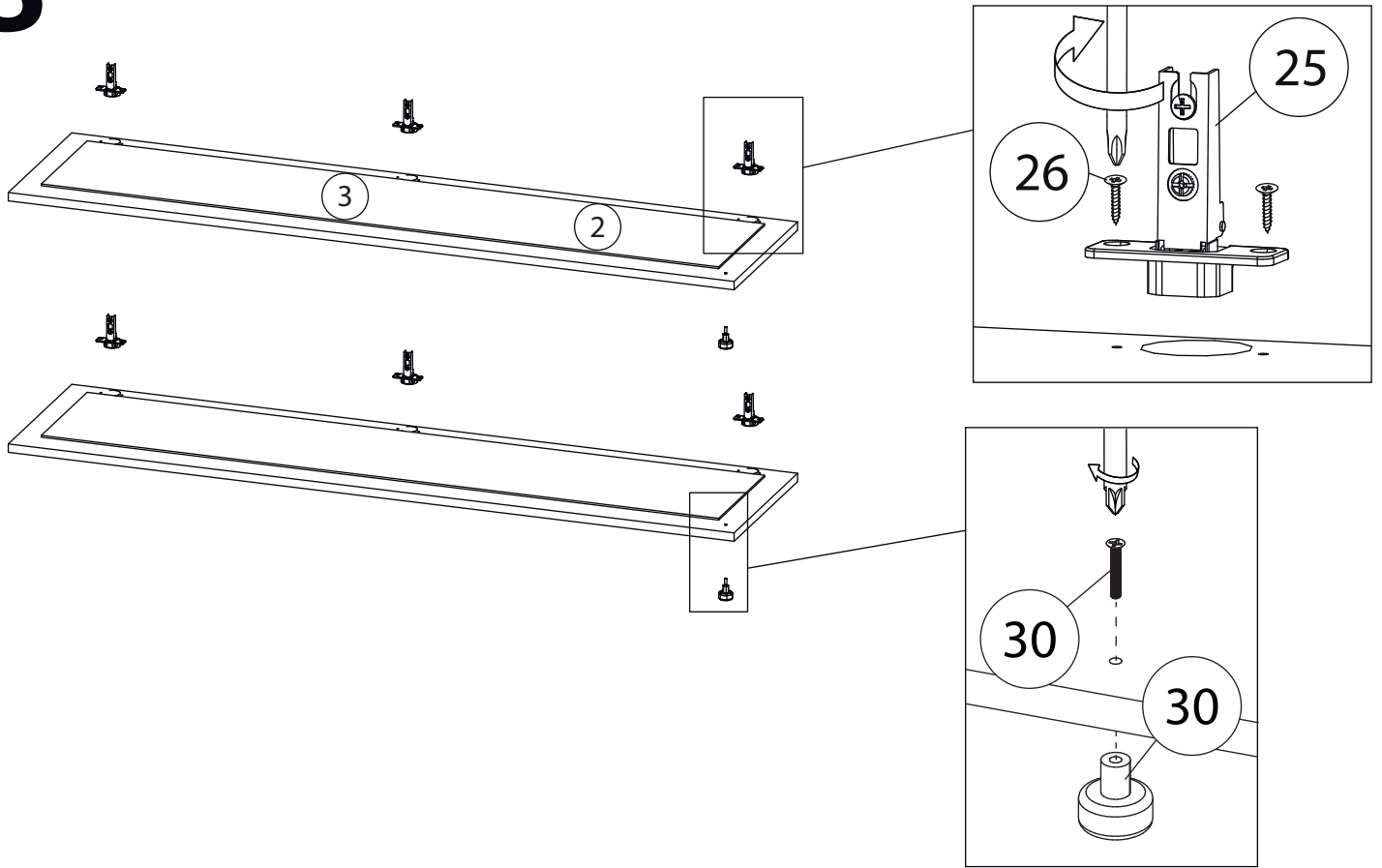
# 6



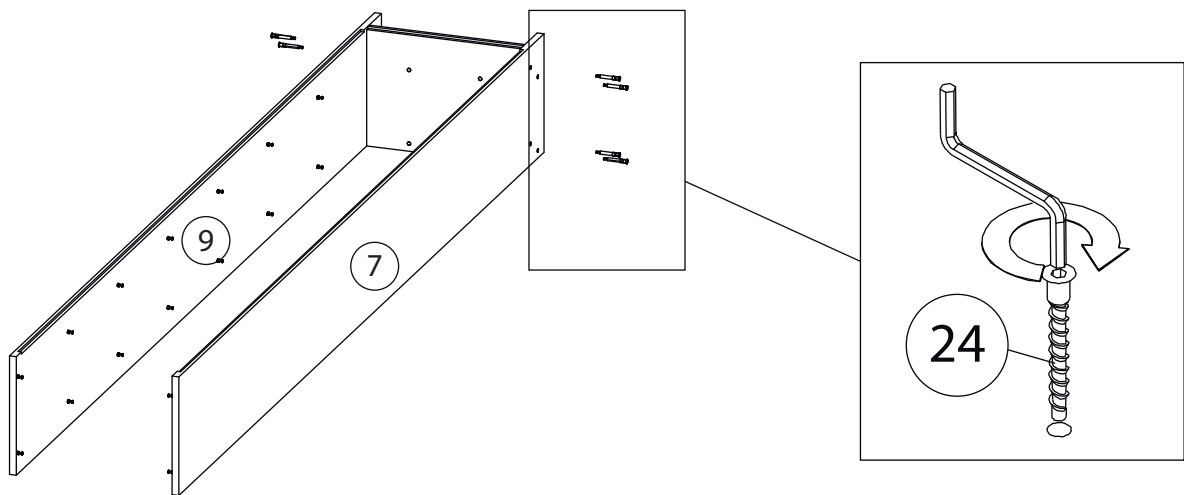
# 7



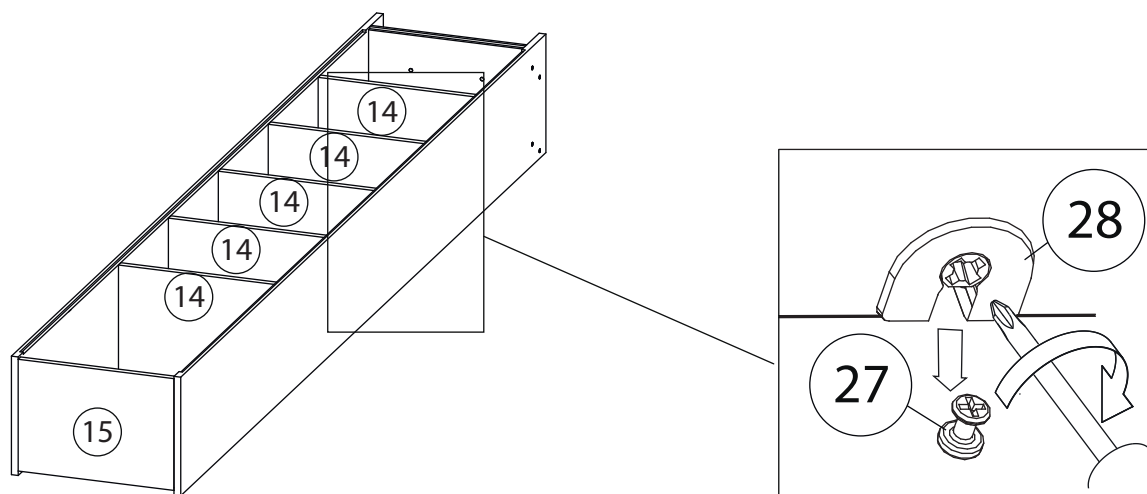
# 8



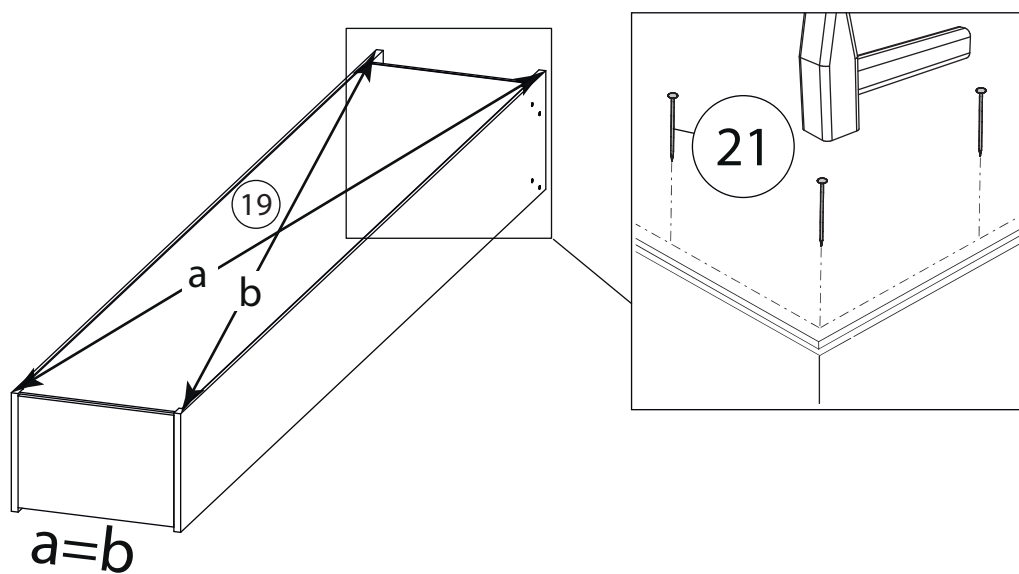
# 9

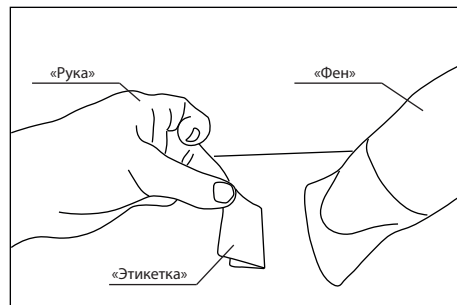
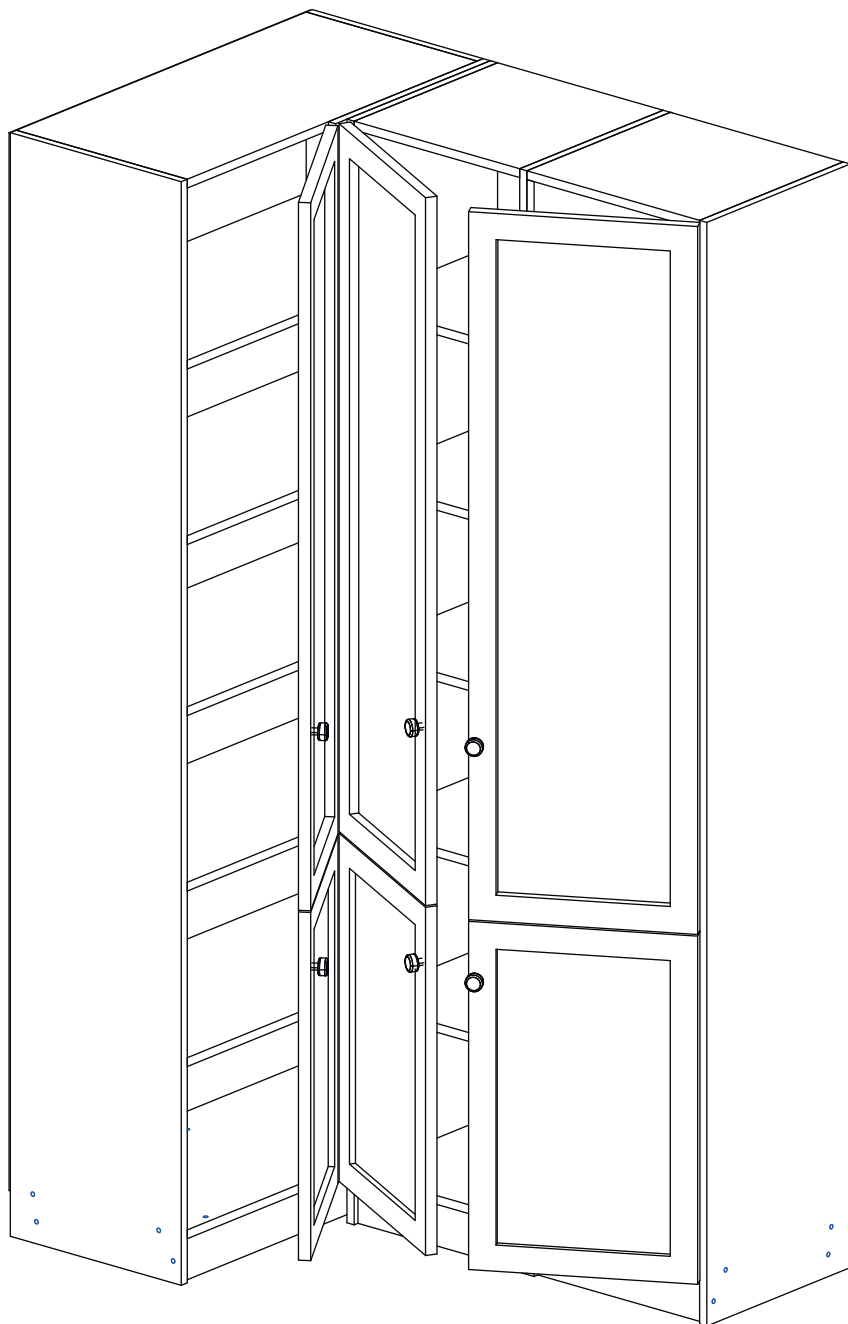


# 10



# 11

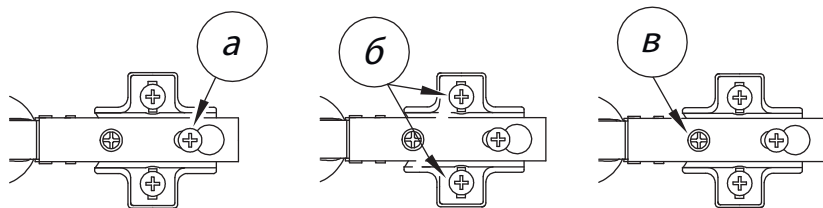




Удалить с детали этикетки со штрихкодом при помощи фена.



Заклеить технические отверстия заглушками.



## Регулировка петель

а - регулировка расстояния между дверью и корпусом  
 б - регулировка положения двери по-вертикали  
 в - регулировка положения ТТдвери по-горизонтали