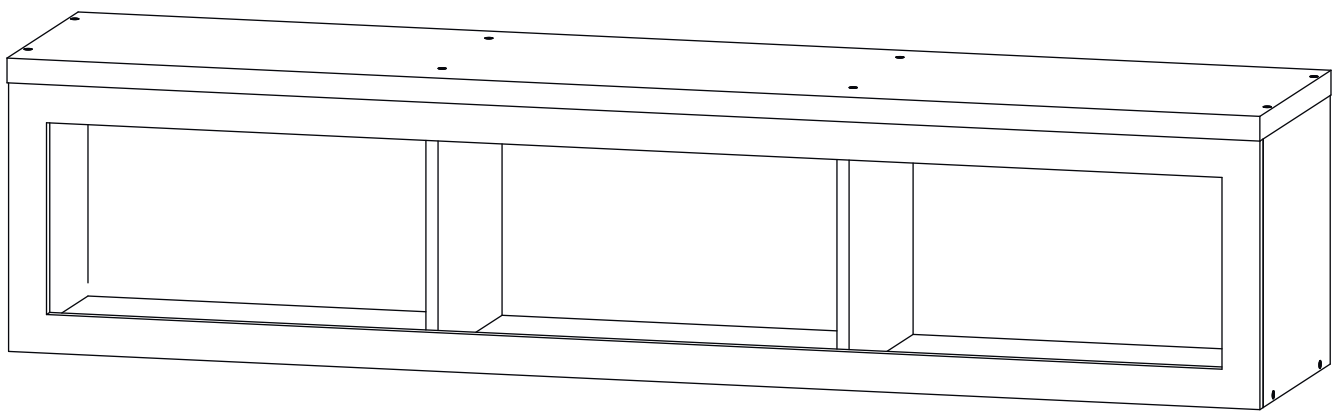


Инструкция по сборке

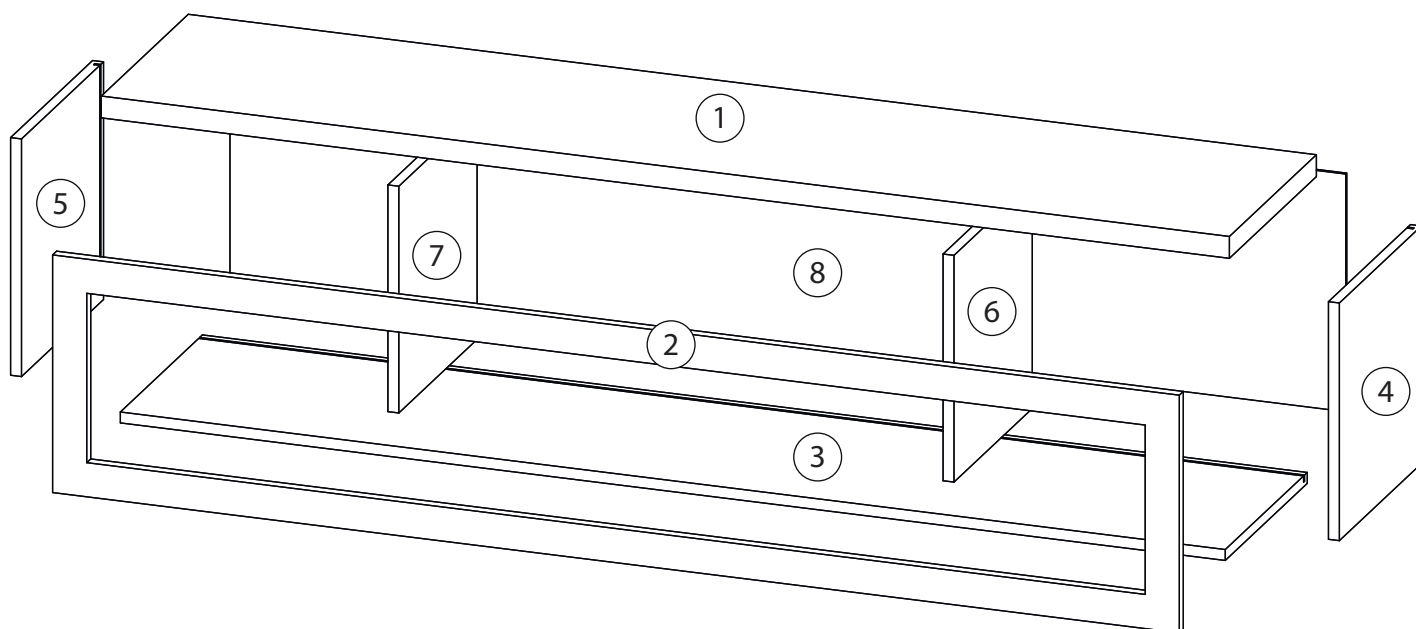
Техас

Полка

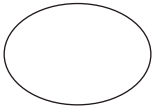
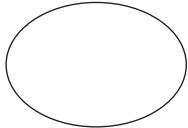

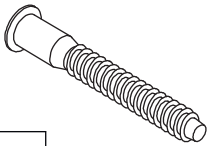

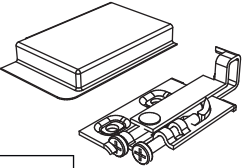
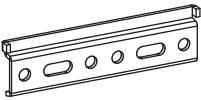
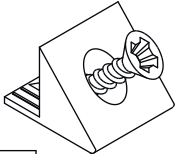
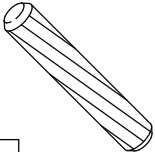
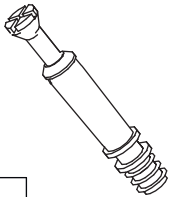
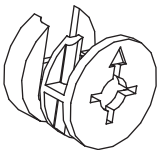


Детали

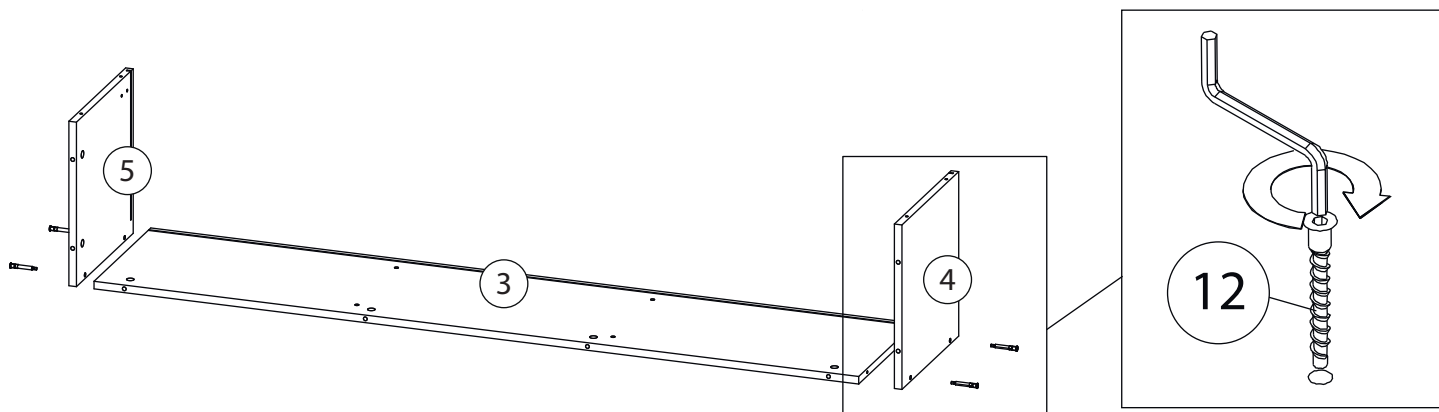
| Поз. | Наименование | Кол-во | Длина | Ширина |
|------|---------------|--------|-------|--------|
| 1 | Крыша | 1 | 1652 | 350 |
| 2 | Фасад | 1 | 348 | 1650 |
| 3 | Дно | 1 | 1618 | 330 |
| 4 | Бок правый | 1 | 348 | 330 |
| 5 | Бок левый | 1 | 348 | 330 |
| 6 | Вертикаль | 1 | 332 | 315 |
| 7 | Вертикаль | 1 | 332 | 315 |
| 8 | Задняя стенка | 1 | 348 | 1634 |



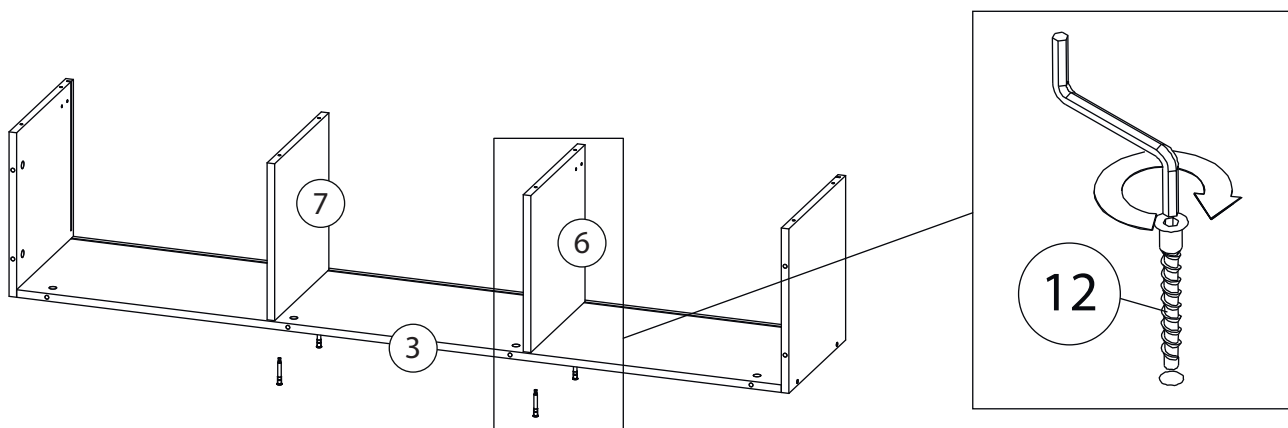
Фурнитура

| | | | | |
|--|---|---|---|---|
|  |  |  |  |  |
| 9 | 10 | 11 | 12 | 13 |
| <u>Заглушка</u> Ø13 | <u>Заглушка</u> Ø17-20 | <u>Евровинт 6,3x13</u> | <u>Евровинт 7x50</u> | <u>Саморез 3,5x16</u> |
|  |  |  |  |  |
| 14 | 15 | 16 | 17 | 18 |
| <u>Подвес + заглушка</u> | <u>Полоса</u> <u>крепёжная</u> | <u>Фиксатор задней</u> <u>стенки</u> | <u>Шкант бук</u> | <u>Шток эксцентрика</u> |
|  | | | | |
| 19 | | | | |
| <u>Эксцентрик</u> | | | | |

1

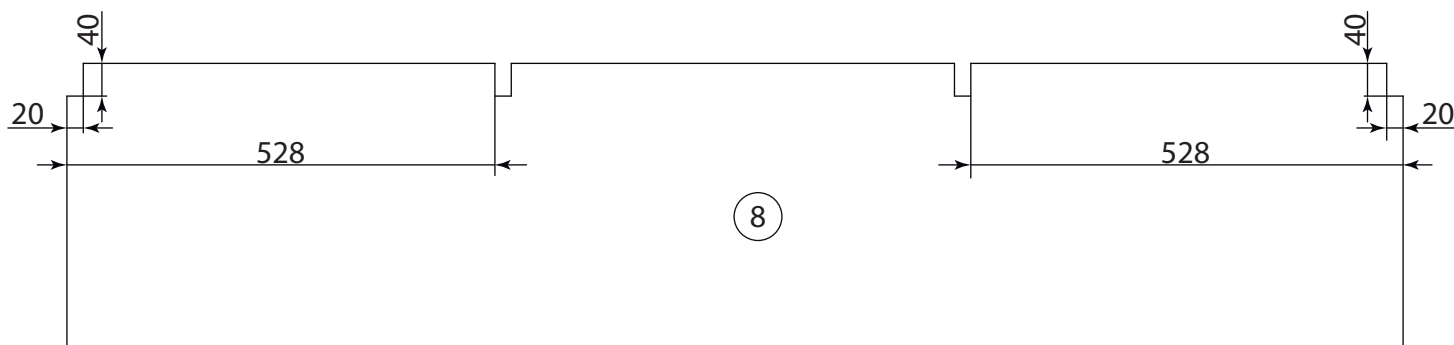


2

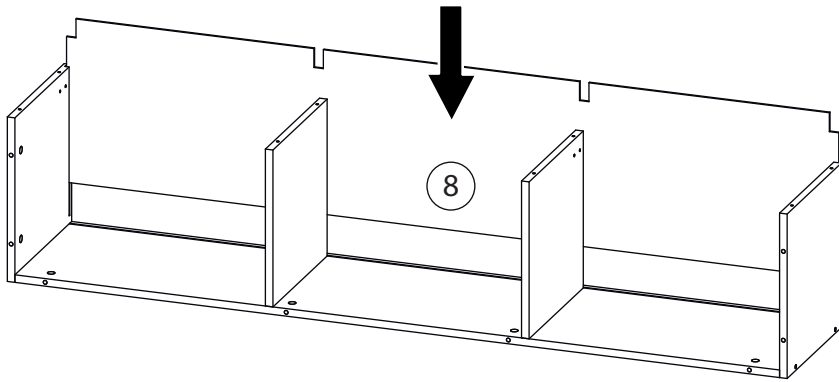


3

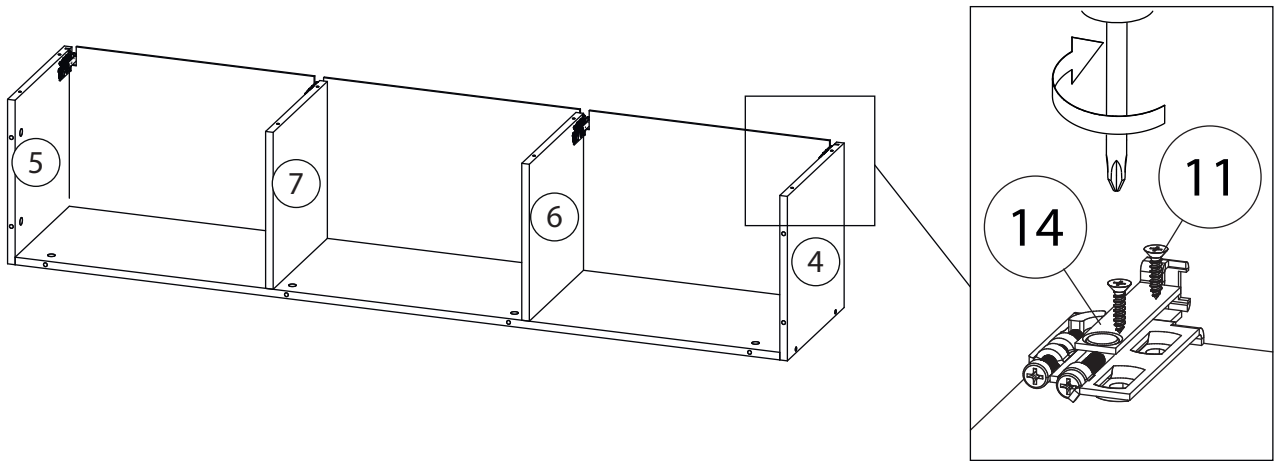
Вырежьте прорезы для навесов (20x40мм) согласно приложенной схеме.



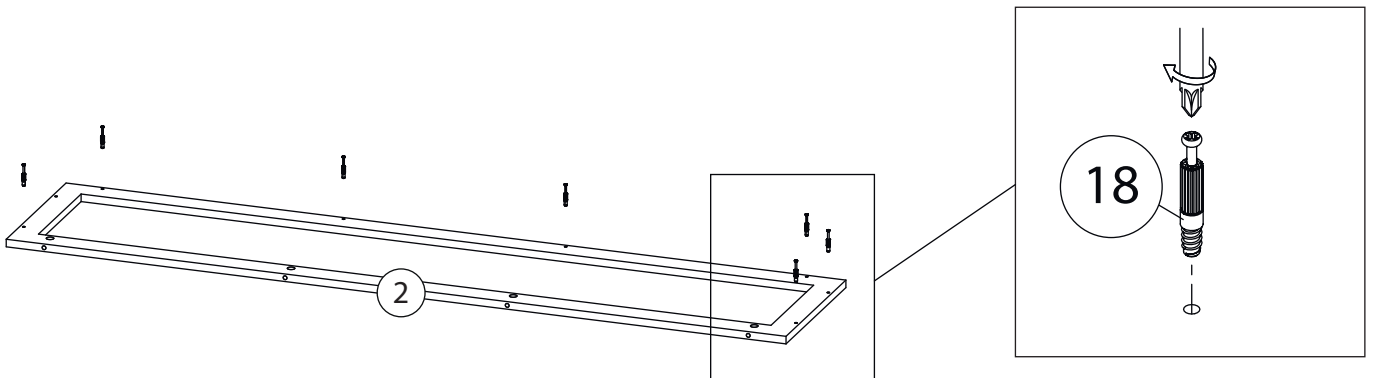
4



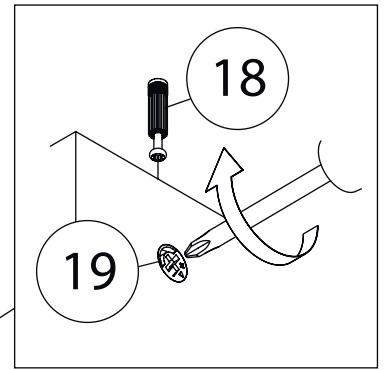
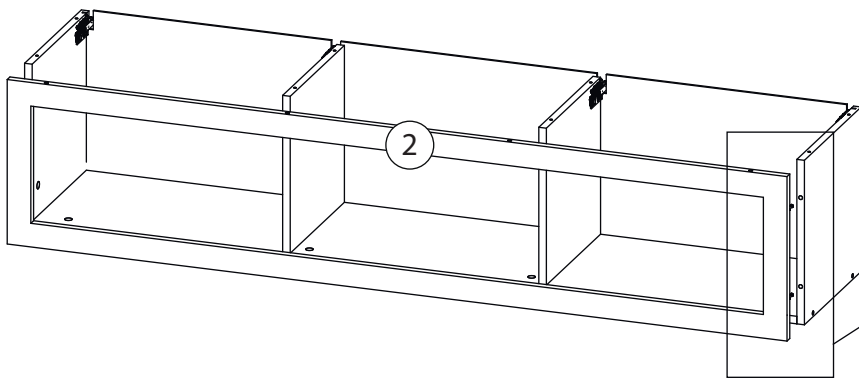
5



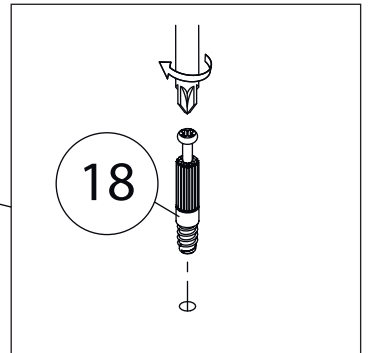
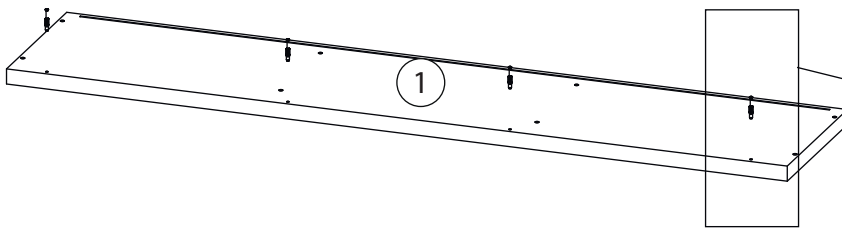
6



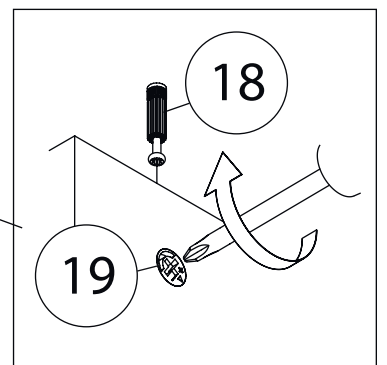
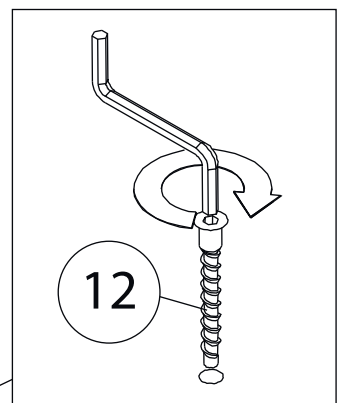
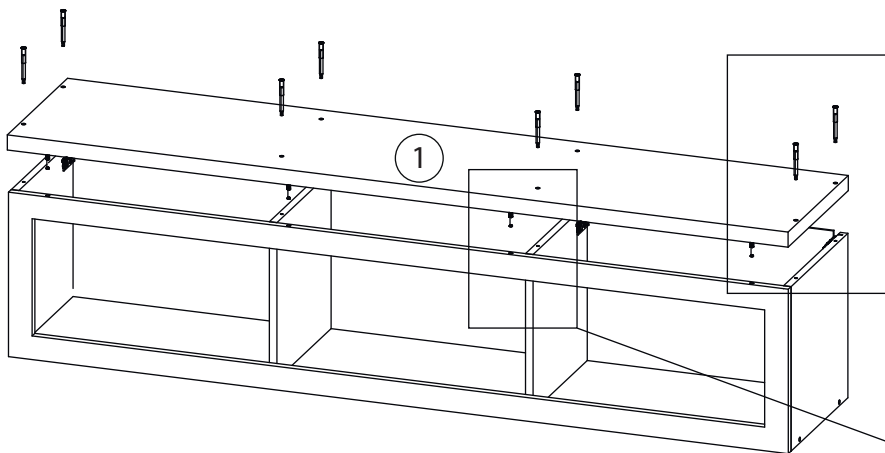
7



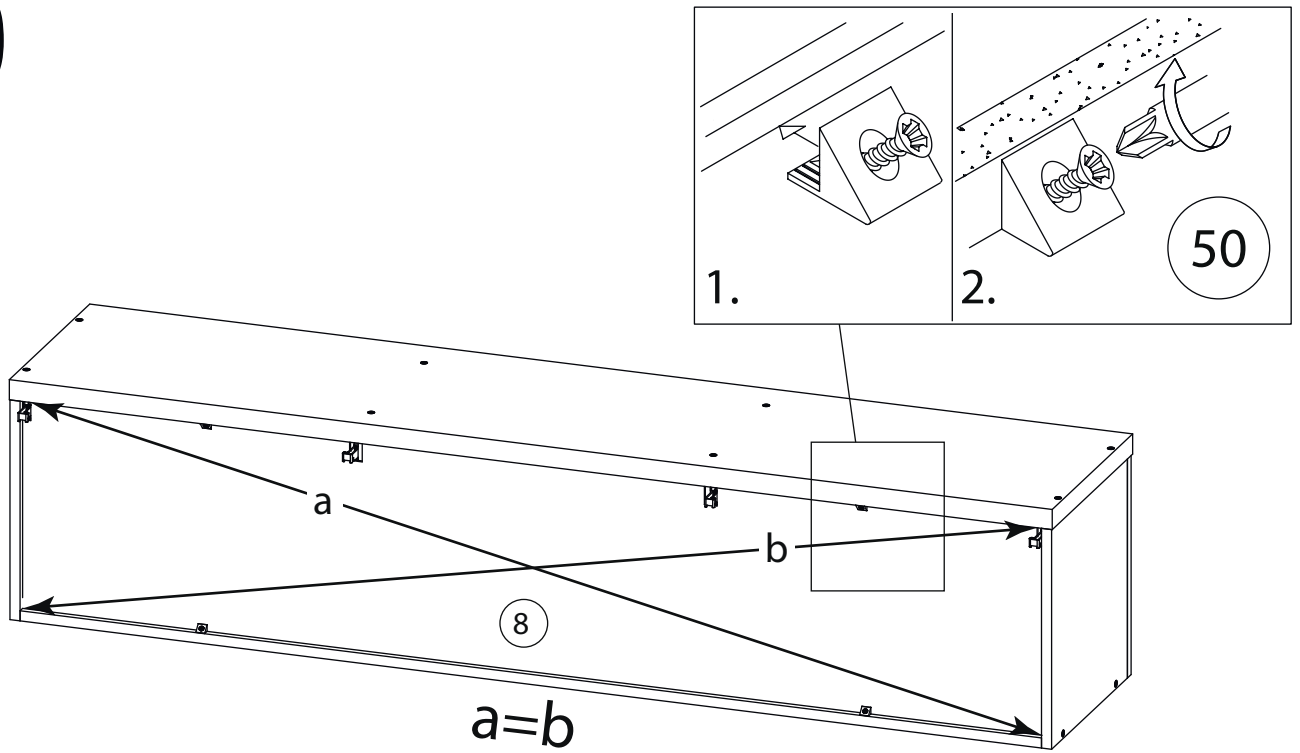
8



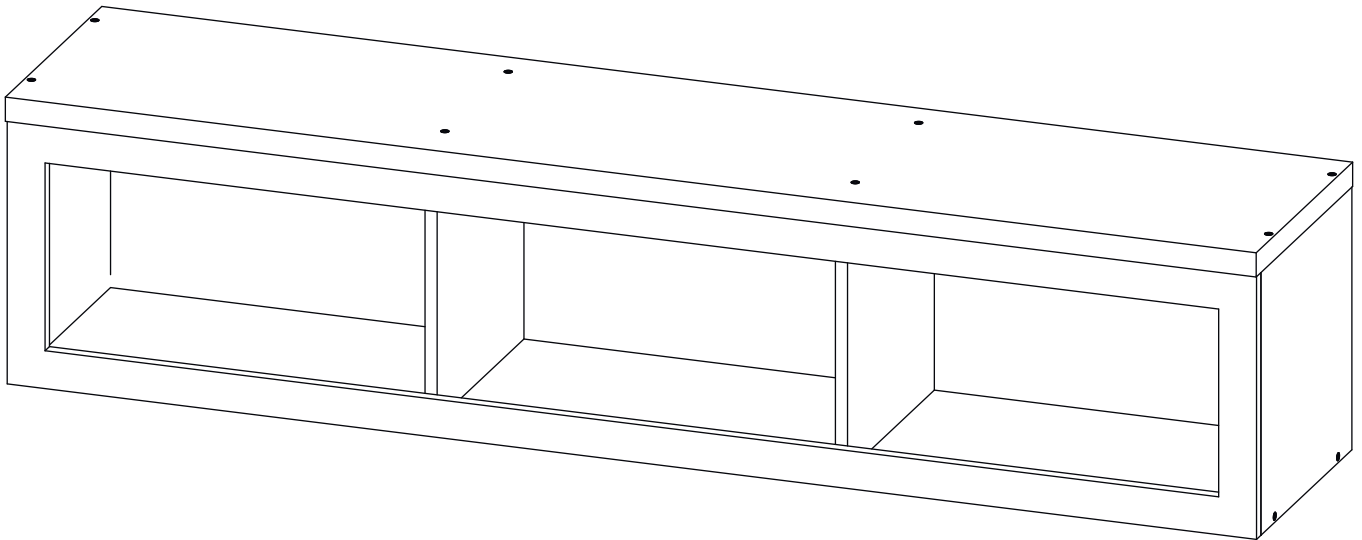
9



10



11



Закрепите полосу крепёжную для навеса (15) на стене горизонтально.
Навесьте собранную полку на полосу крепёжную.

Заклеить технические
отверстия заглушками.