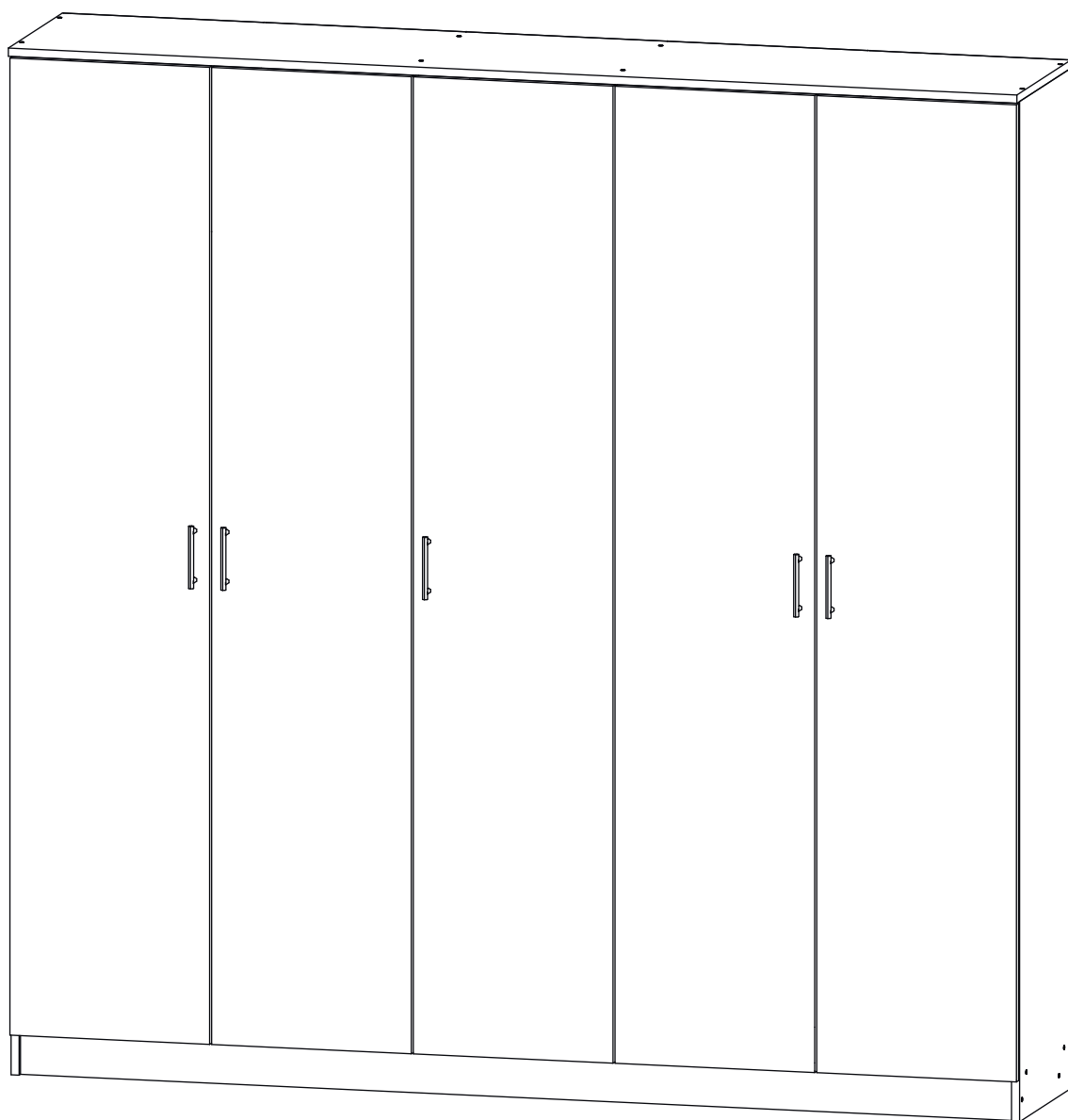


Инструкция по сборке типовая

Лайт

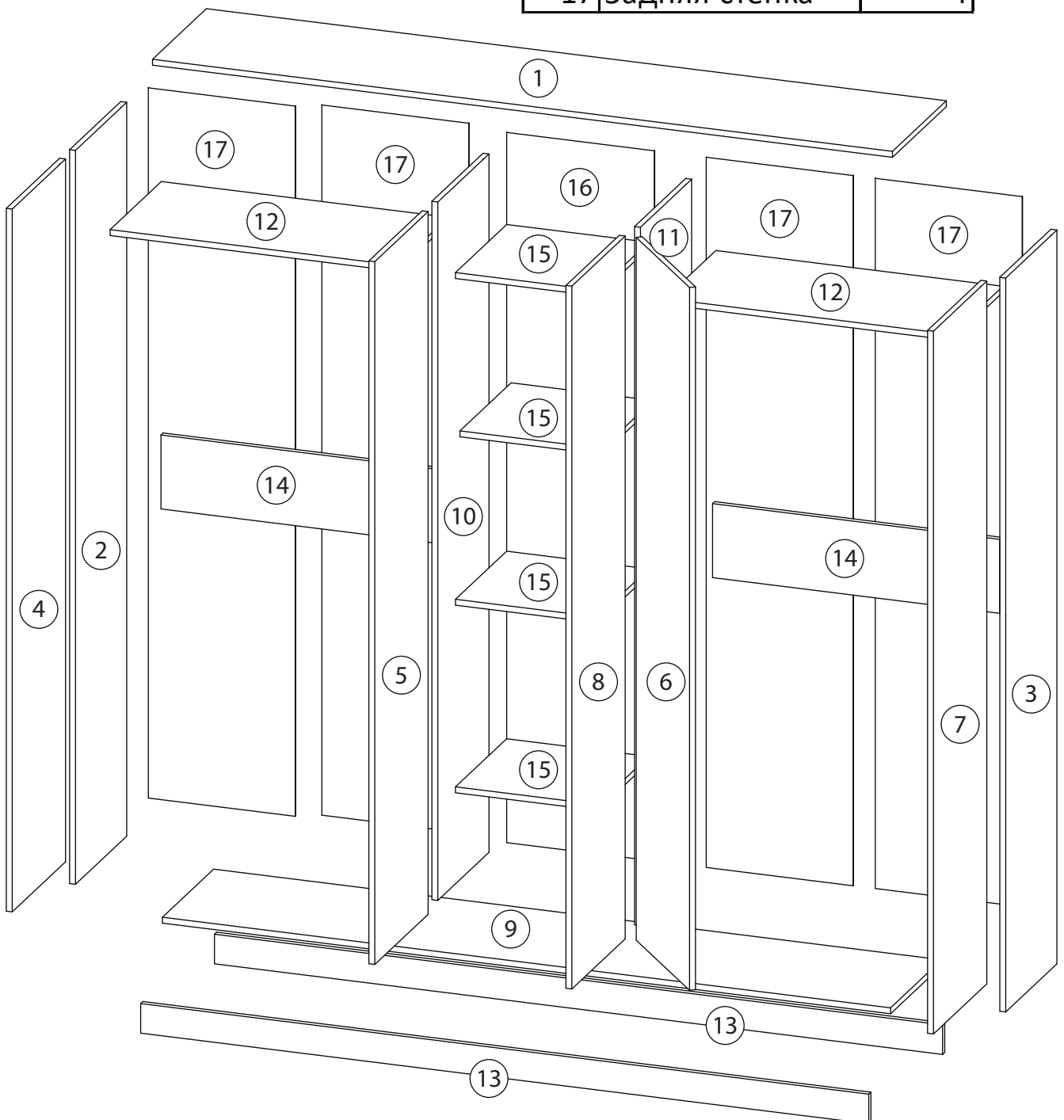
Шкаф распашной 5 дверей



Детали

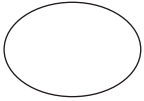
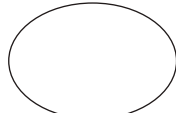
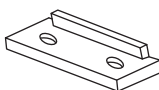
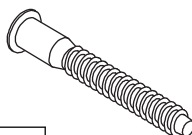
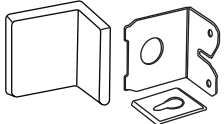

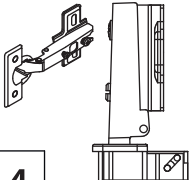
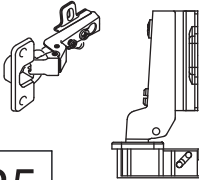

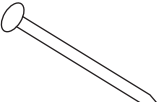
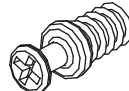

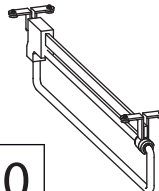

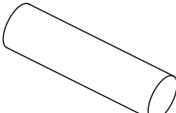
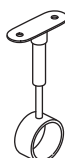
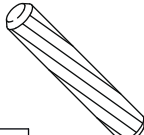
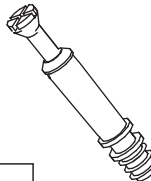

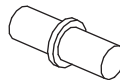
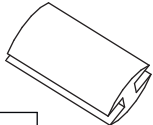


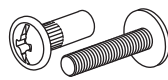
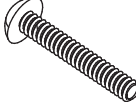
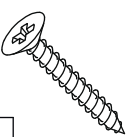
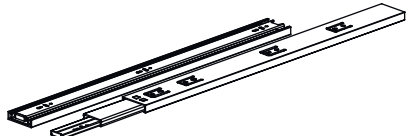
согласно заказанной комплектации

Поз.	Наименование	Кол-во	Поз.	Наименование	Кол-во
1	Крыша	1	9	Дно	1
2	Бок левый	1	10	Вертикаль1	1
3	Бок правый	1	11	Вертикаль2	1
4	Фасад4	1	12	Горизонталь1	2
5	Фасад1	1	13	Цоколь	2
6	Фасад3	1	14	Ребро жесткости	2
7	Фасад2	1	15	Горизонталь2	4
8	Фасад5	1	16	Задняя стенка	1
			17	Задняя стенка	4

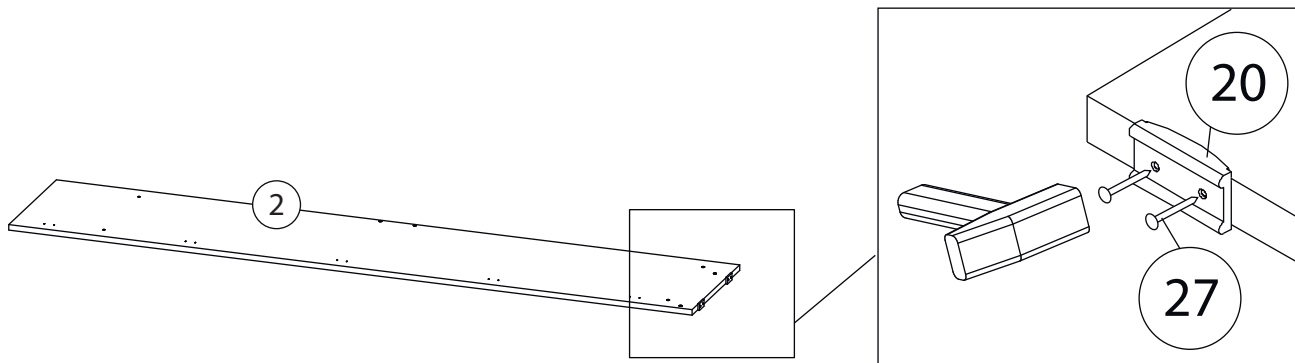


Фурнитура

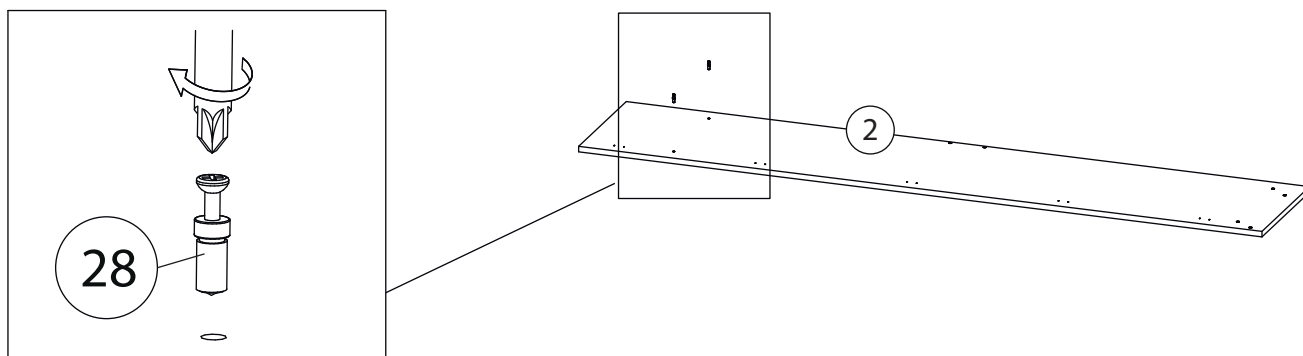
согласно заказанной комплектации

				
18	19	20	21	22
<u>Заглушка</u> <u>Ø13</u>	<u>Заглушка</u> <u>Ø17-20</u>	<u>Подпятник</u>	<u>Евровинт 7x50</u>	<u>Крепежный уголок</u>
				
23	24	25	26	27
<u>Саморез 3,5x16</u>	<u>Петля накладная</u>	<u>Петля</u> <u>полунакладная</u>	<u>Евровинт 6,3x13</u>	<u>Гвоздь 1,6x25</u>
				
28	29	30	31	32
<u>Винт для стяжки</u> <u>VB35</u>	<u>Стяжка VB35</u>	<u>Штанга</u> <u>выдвижная</u>	<u>Штангодержатель</u>	<u>Штанга</u>
				
33	34	35	36	37
<u>Держатель трубы</u>	<u>Шкант бук</u>	<u>Шток эксцентрика</u>	<u>Эксцентрик</u>	<u>Полкодержатель</u>
				
38	39	40	41	42
<u>Профиль для ДВП</u>	<u>Ручка</u>	<u>Скоба для</u> <u>задней стенки</u>	<u>Стяжка</u> <u>межсекционная</u>	<u>Винт для ручки</u>
				
43	44			
<u>Саморез 3,5x30</u>	<u>Шариковые направляющие</u>			

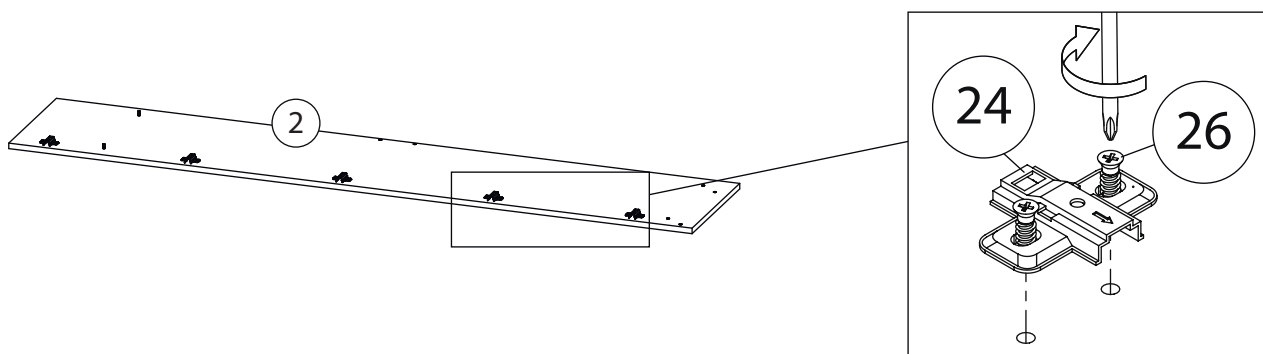
1



2

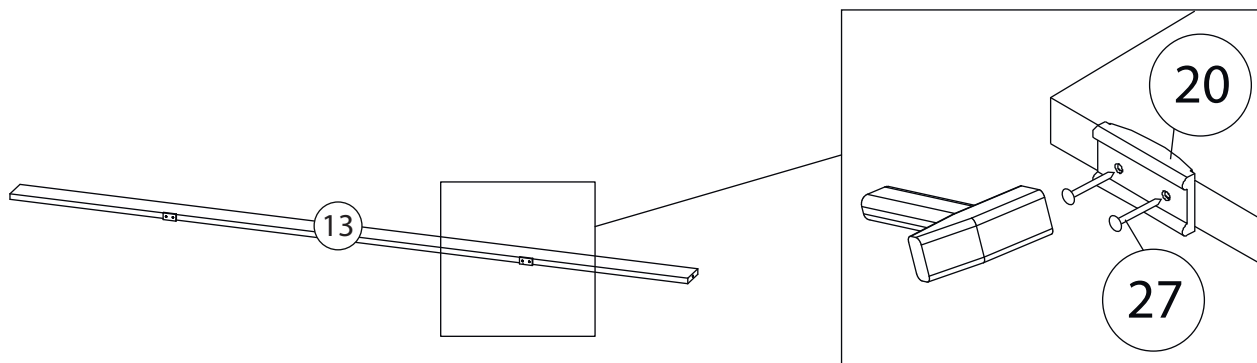


3



Бок правый (3)
собирается зеркально

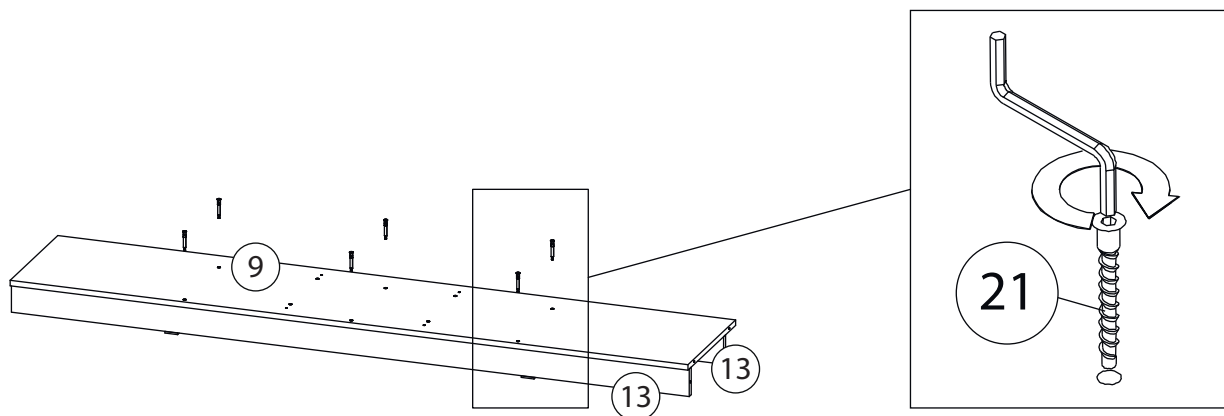
4



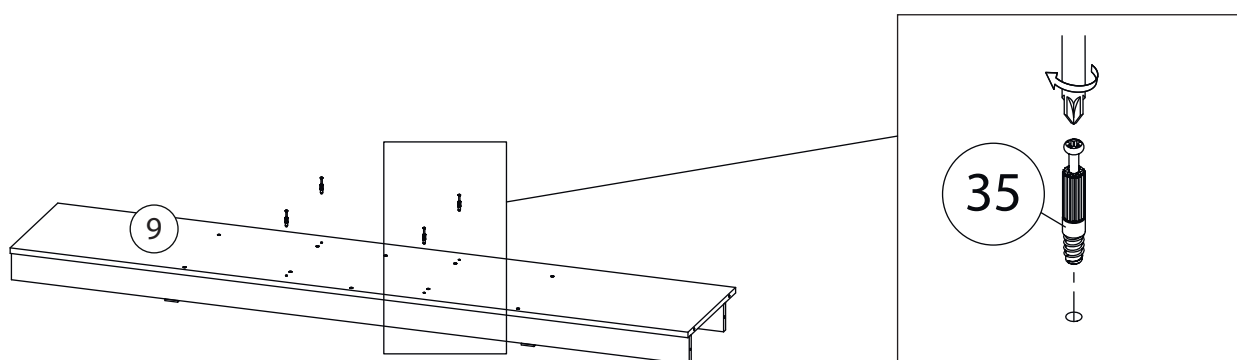
Второй цоколь (13)
собирается аналогично

5

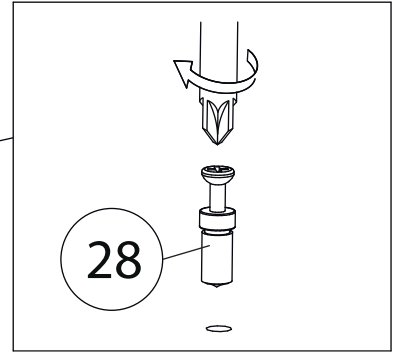
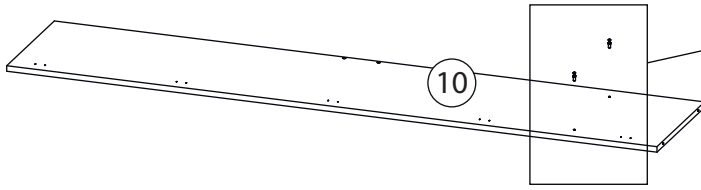
Если у вас есть блок ящиков
см. пункт 29



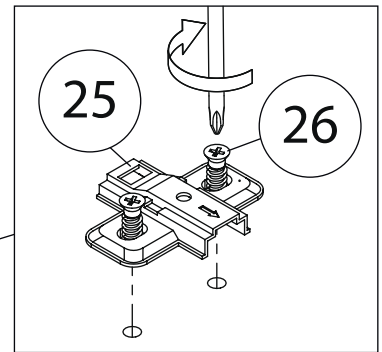
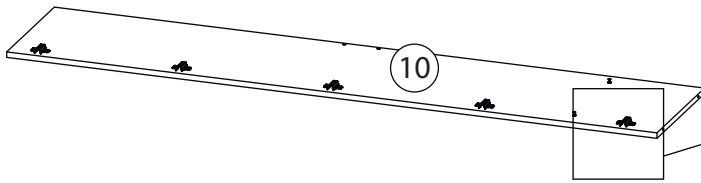
6



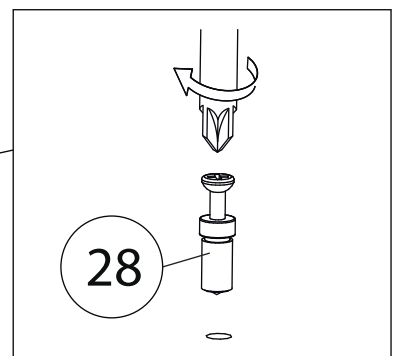
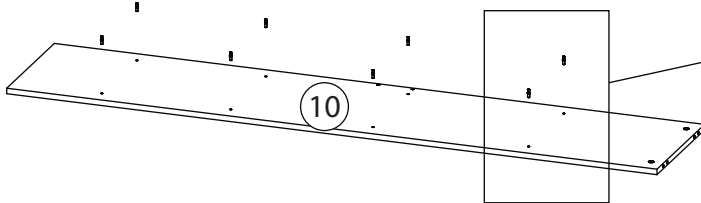
7



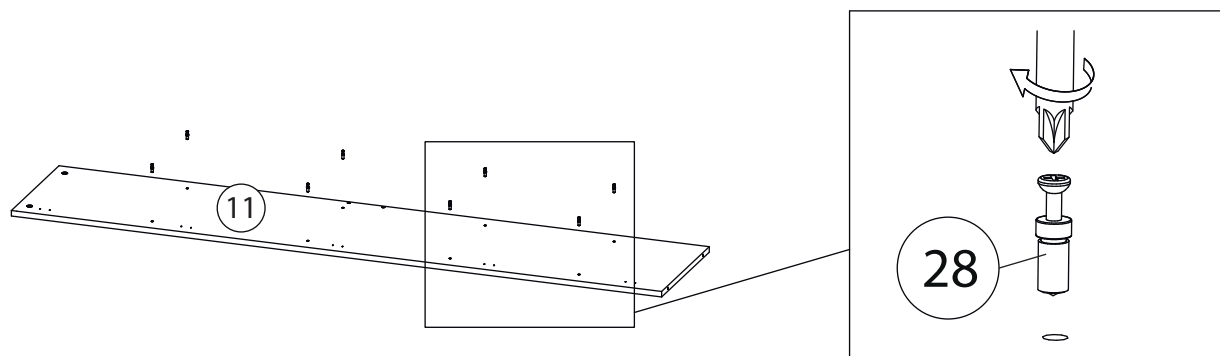
8



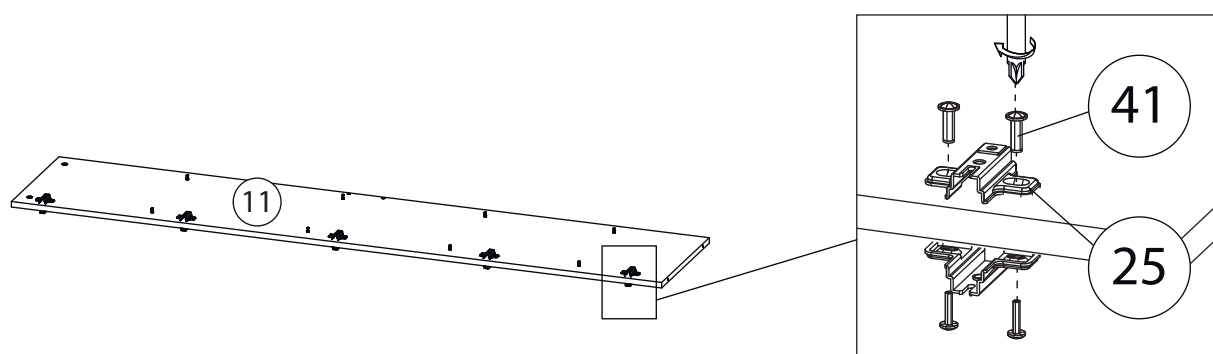
9



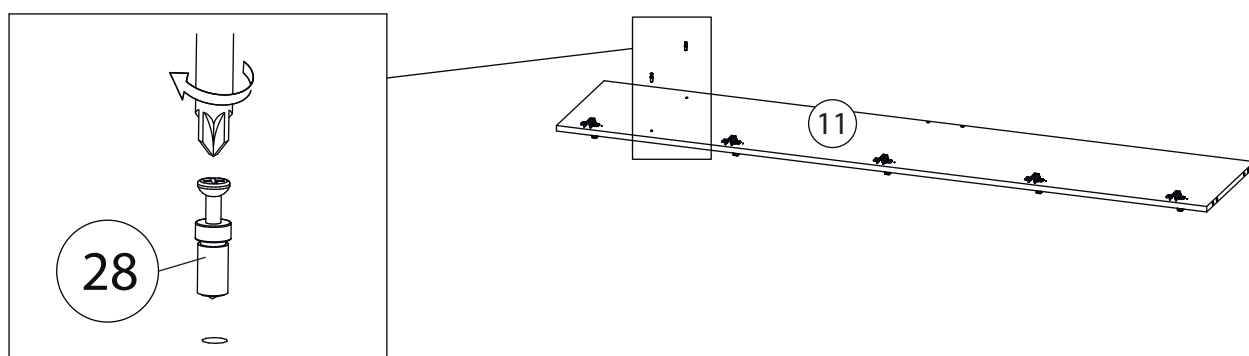
10



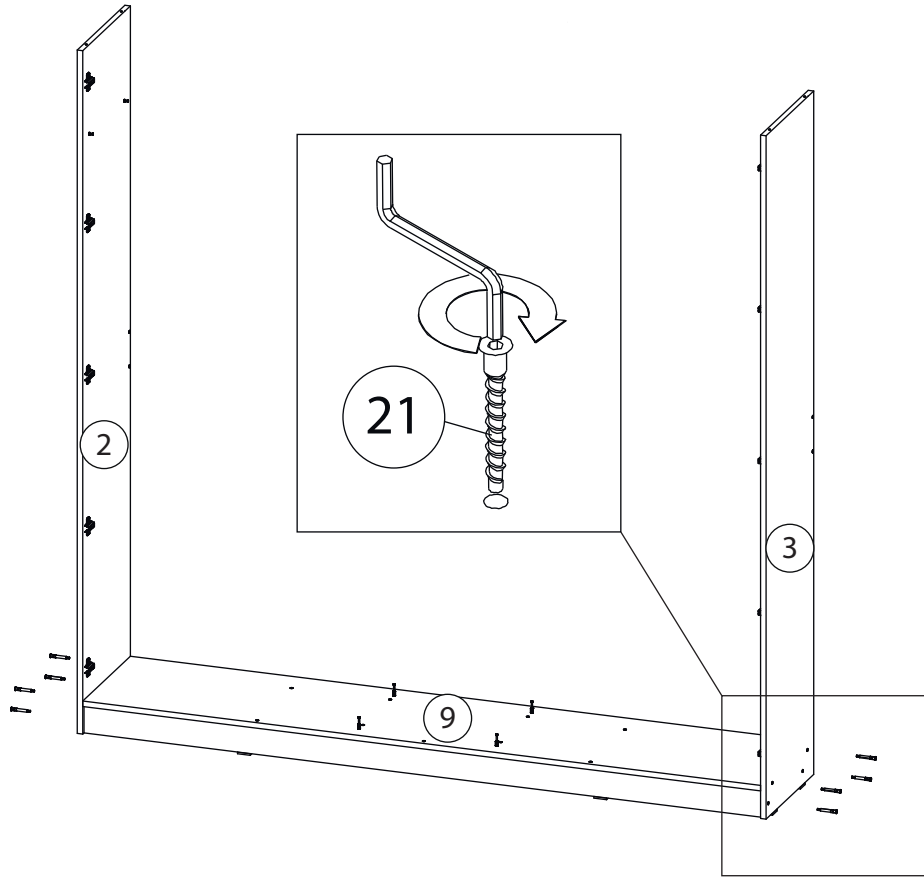
11



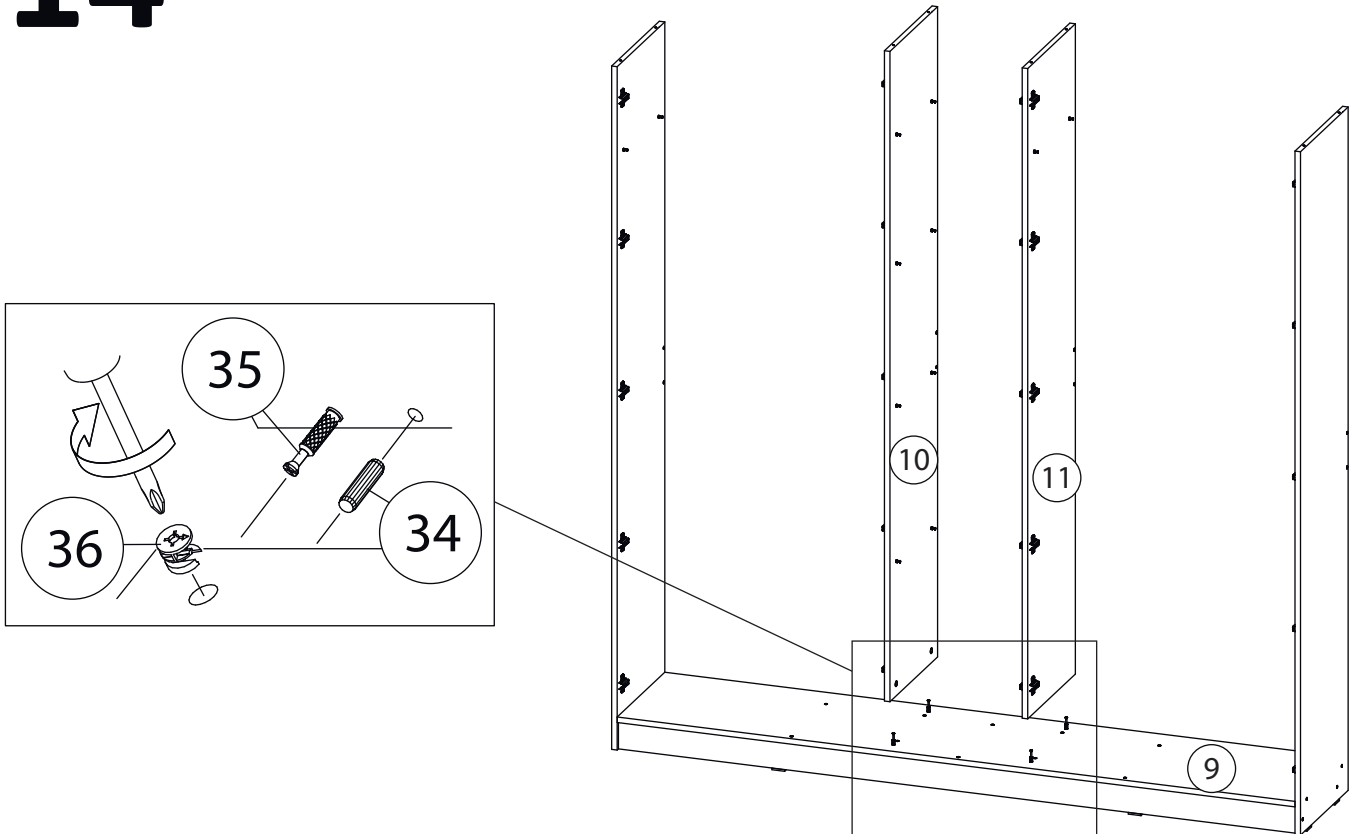
12



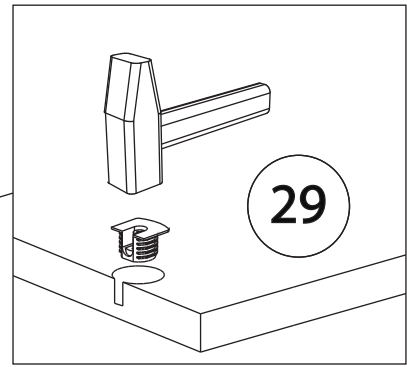
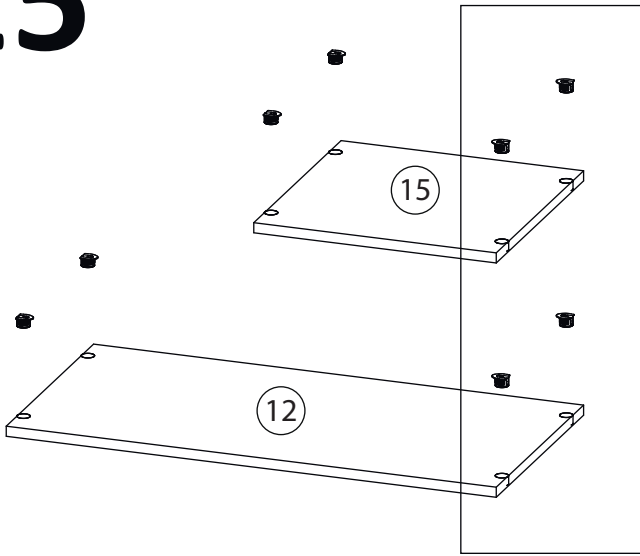
13



14



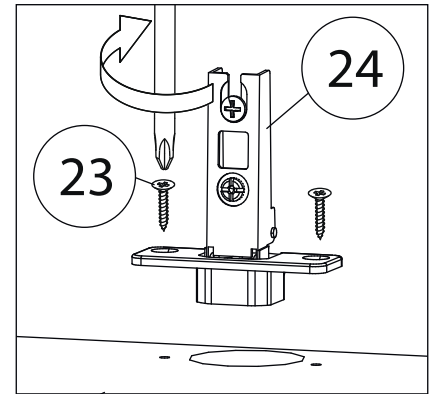
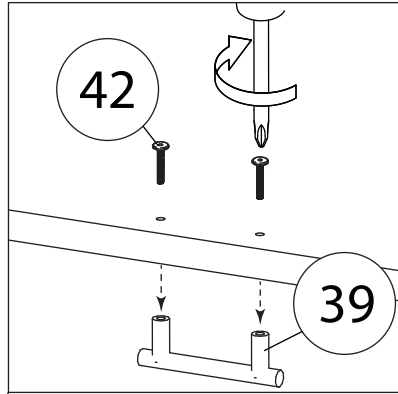
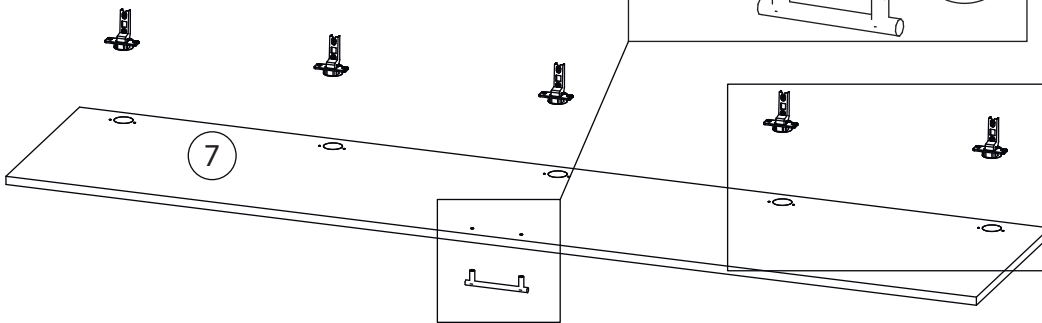
15



Остальные горизонталы (12,15)
собираются аналогично

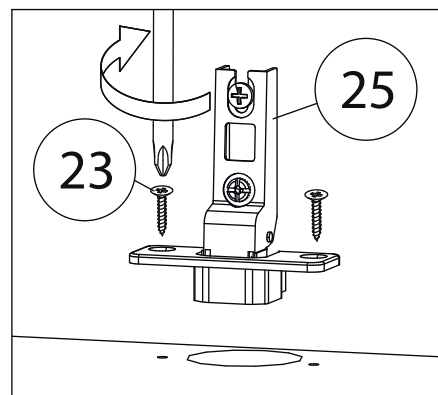
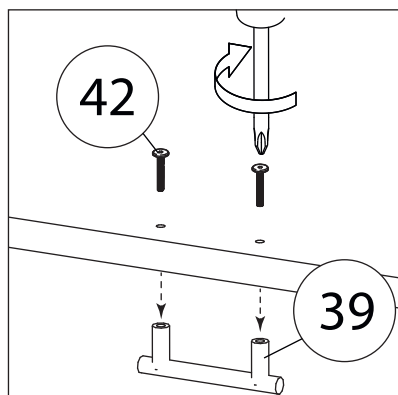
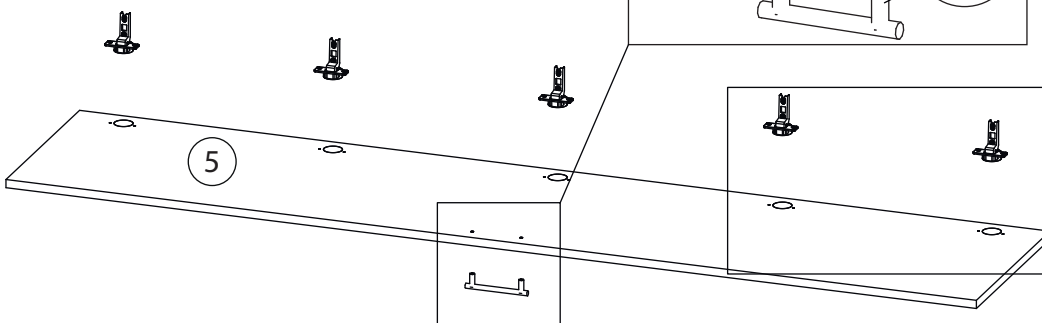
16

Фасад4 (7)
собирается аналогично

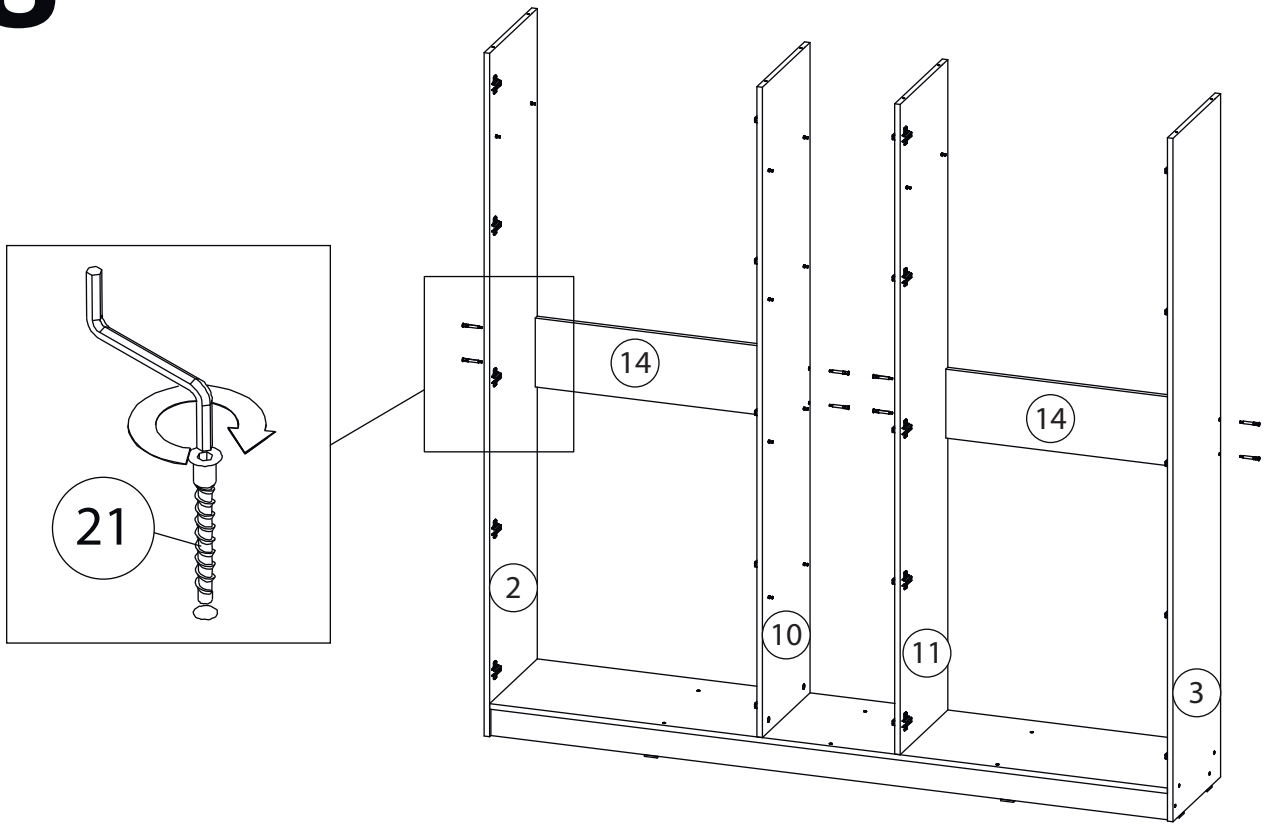


17

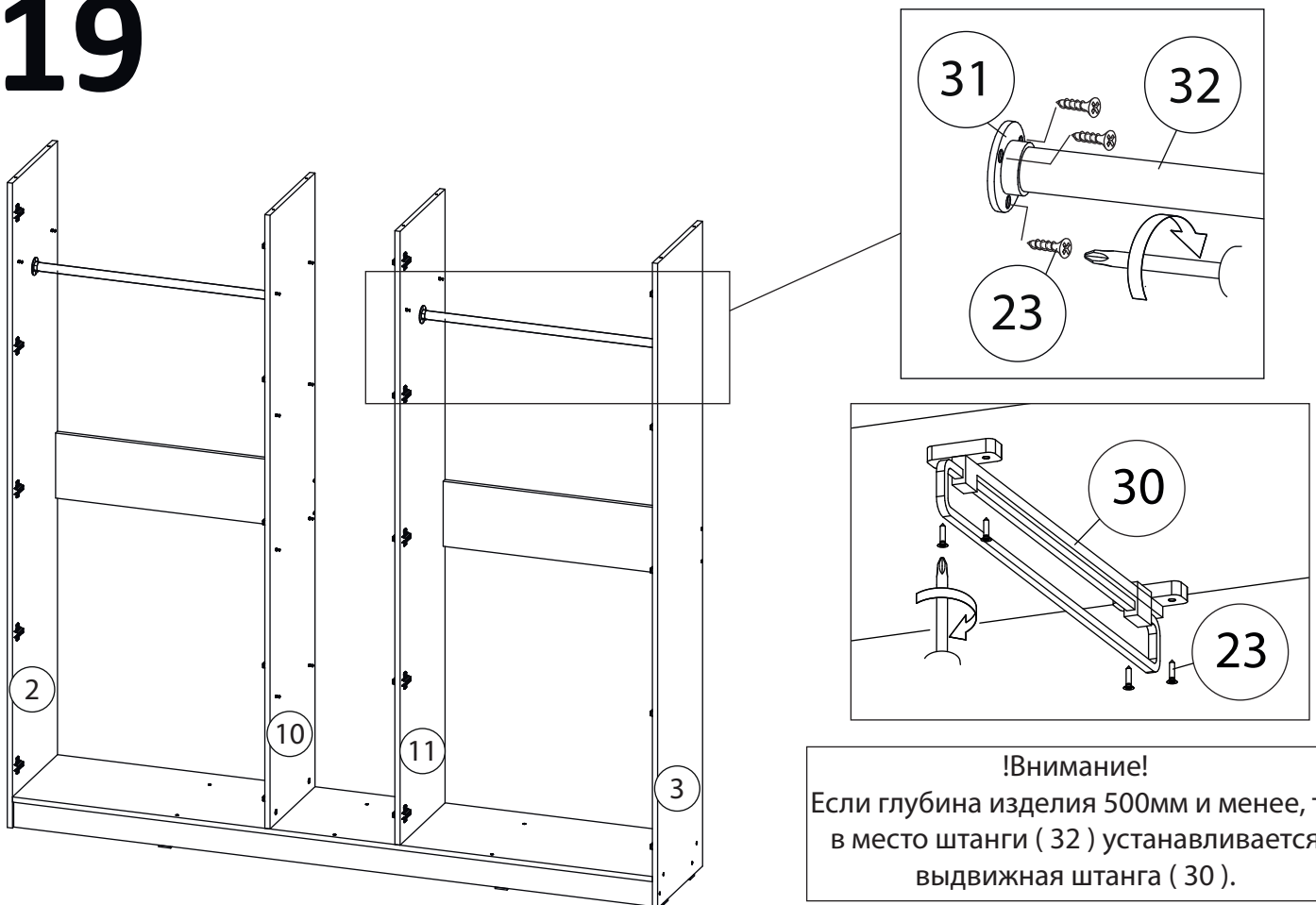
Остальные фасады (8,6)
собираются аналогично



18



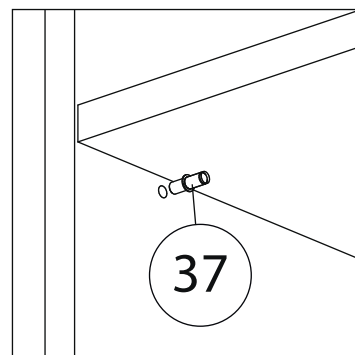
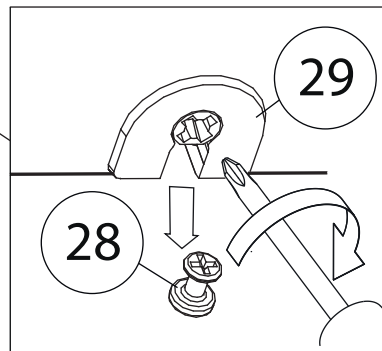
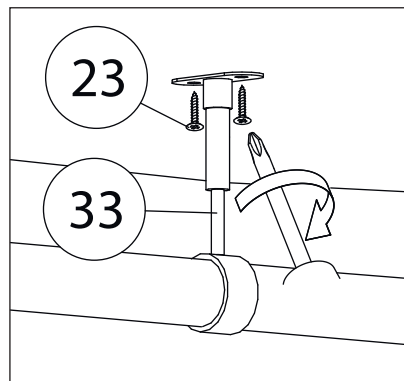
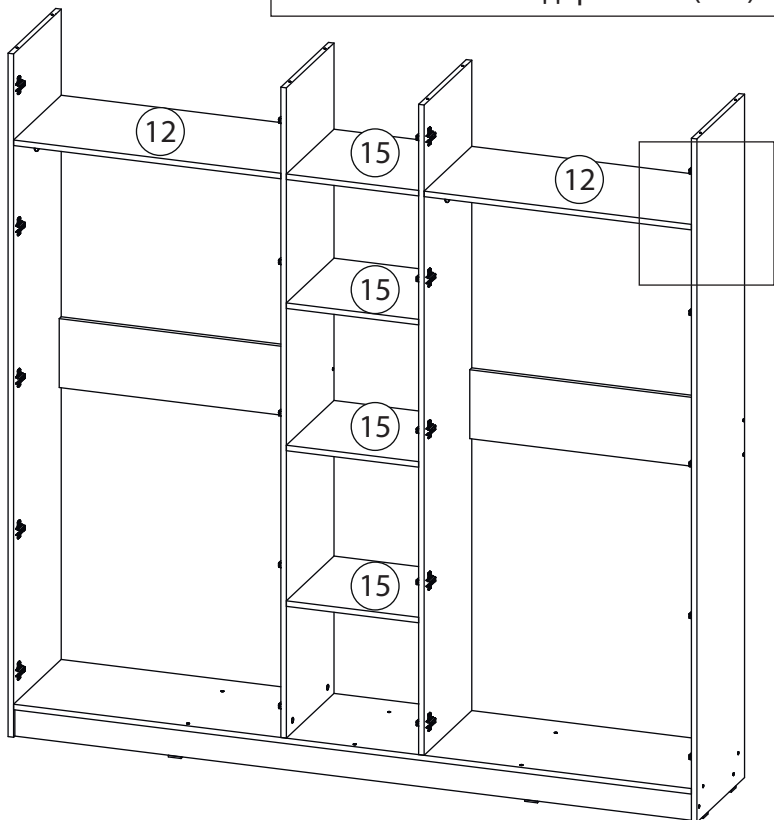
19



!Внимание!
Если глубина изделия 500мм и менее, то
в место штанги (32) устанавливается
выдвижная штанга (30).

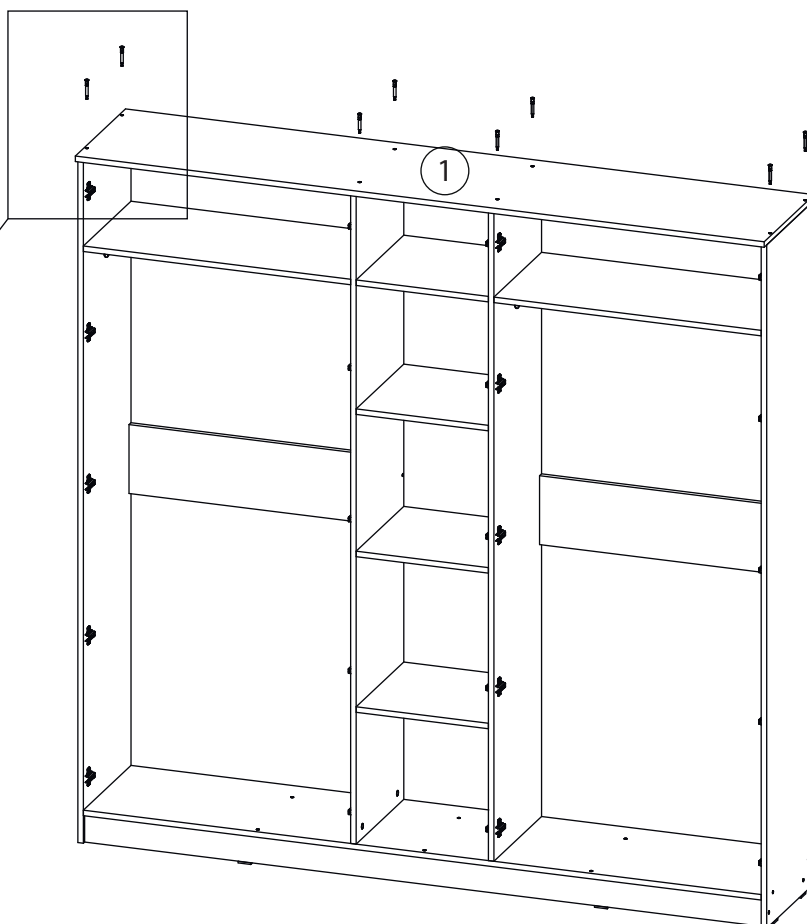
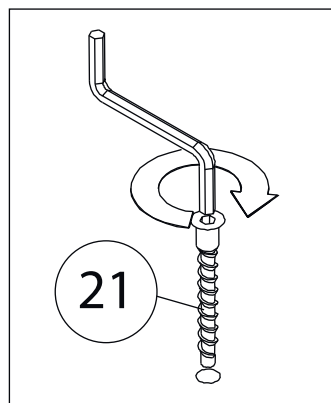
20

!Внимание!
Если ширина отделения более 900мм,
то на штангу дополнительно устанавли-
вается штангодержатель (33).

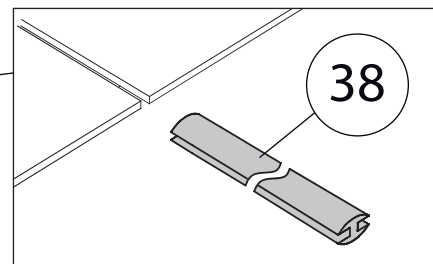
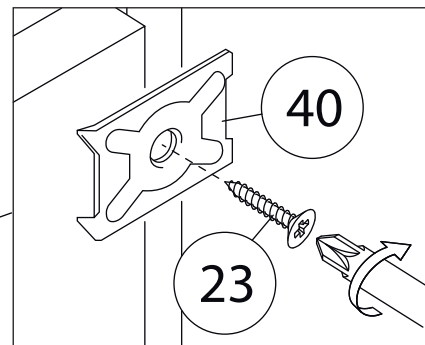
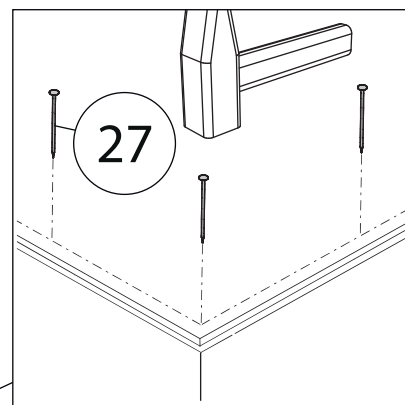
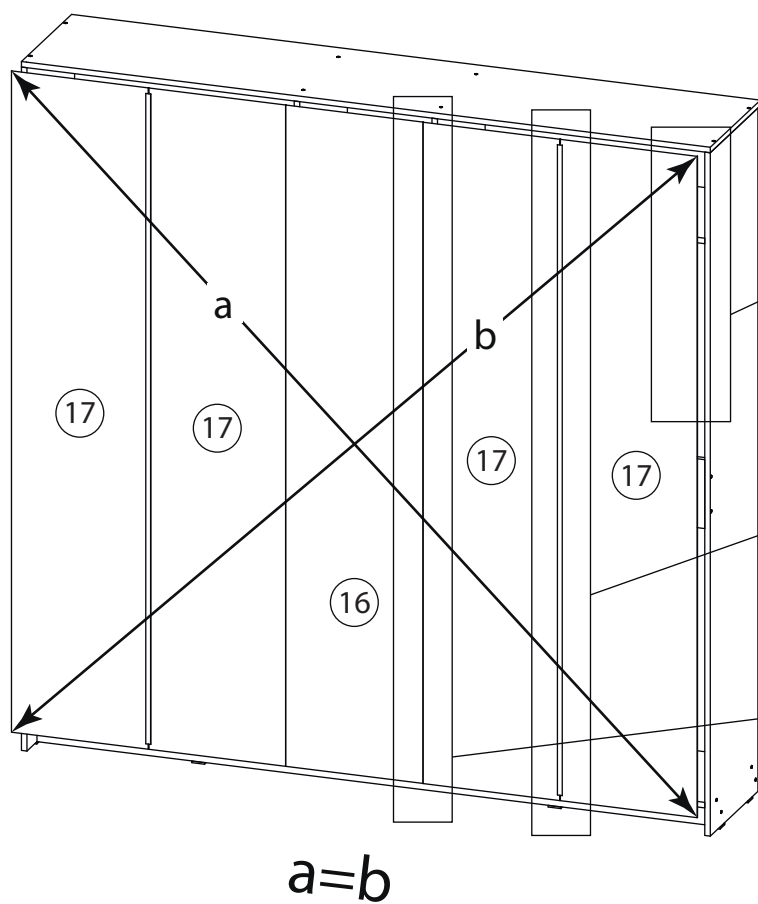


!Внимание!
Некоторые полки ,могут устанавливаться при помощи
полкодержателей (37).

21

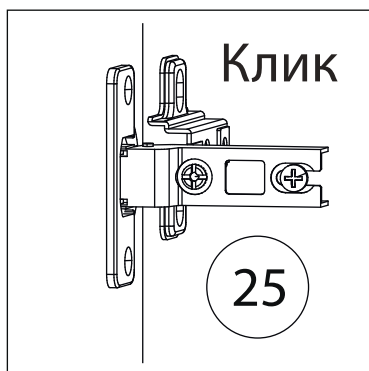
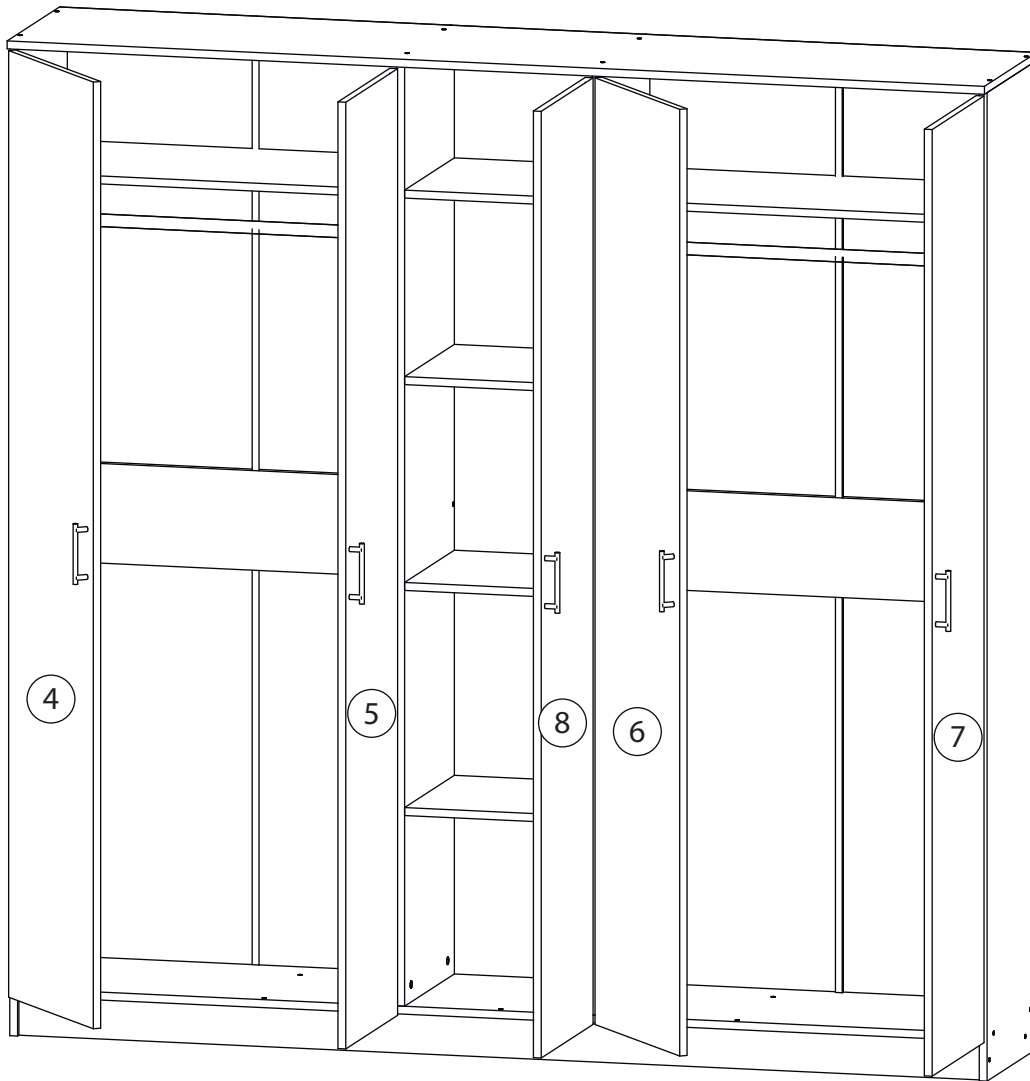


22

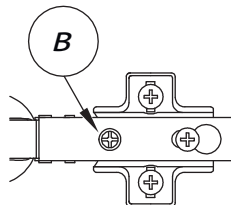
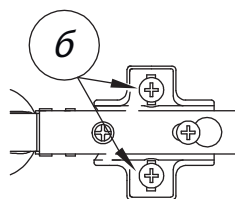
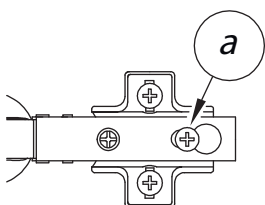


!Внимание!

В зависимости от заказа, используйте соединитель ДВП (38), а так же скобу для задней стенки (40), как показано выше.



Заклеить технические отверстия заглушками.



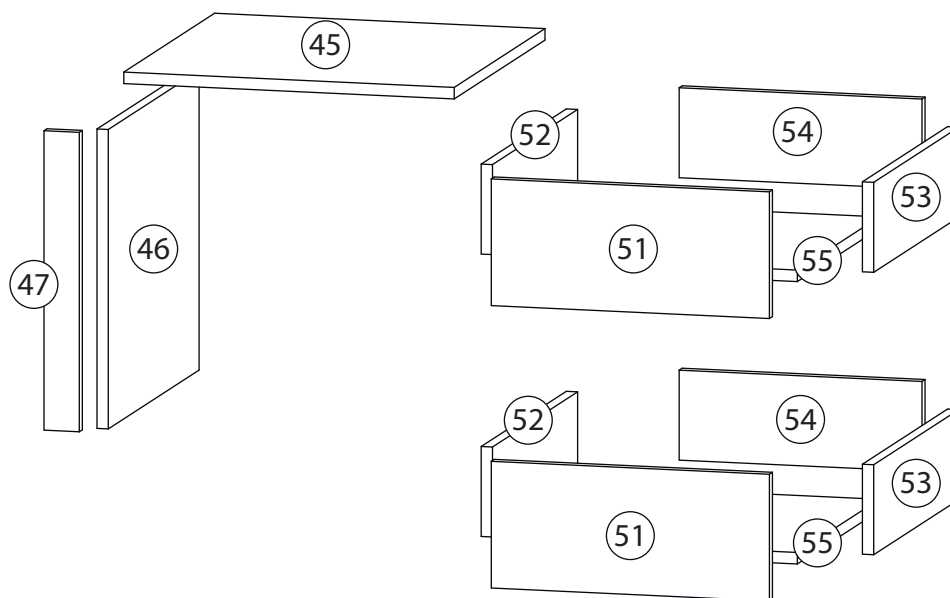
Регулировка петель

а - регулировка расстояния между дверью и корпусом
 б - регулировка положения двери по-вертикали
 в - регулировка положения ТТдвери по-горизонтали

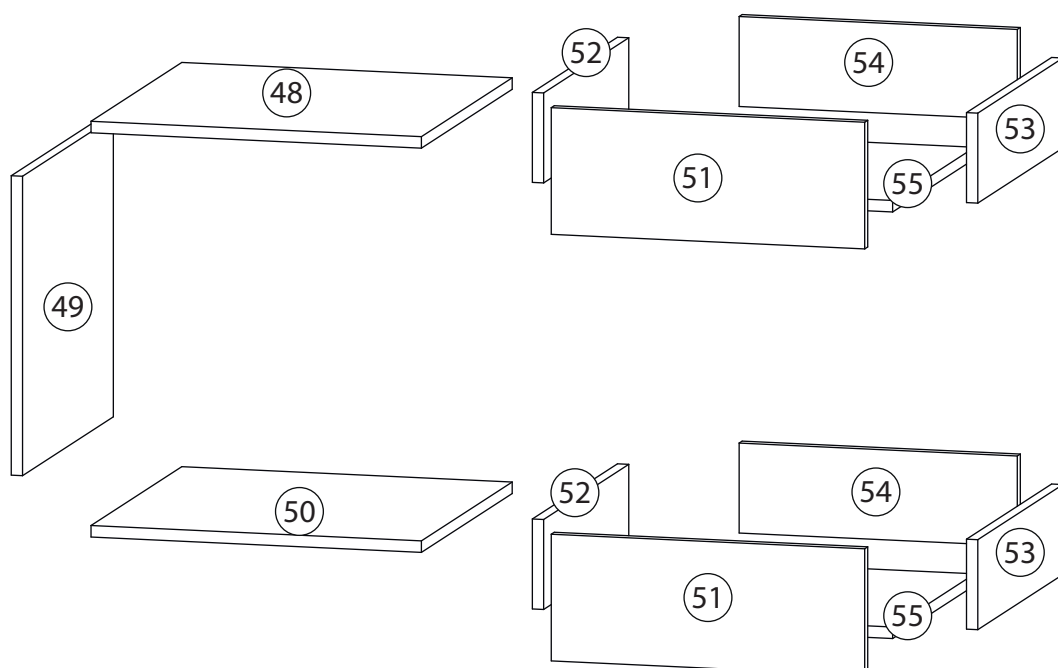
Сборка блоков ящиков

Поз.	Наименование	Поз.	Наименование
45	Горизонталь	51	Фасад ящика
46	Вертикаль	52	Бок ящика левый
47	Планка	53	Бок ящика правый
48	Горизонталь	54	Задняя стенка
49	Вертикаль	55	Дно ящика
50	Горизонталь		

Вариант №1

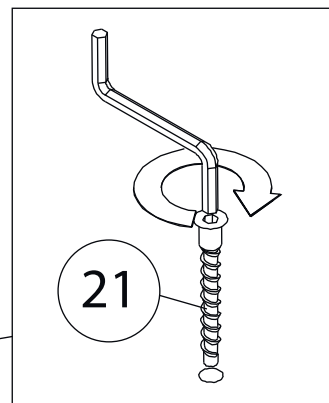
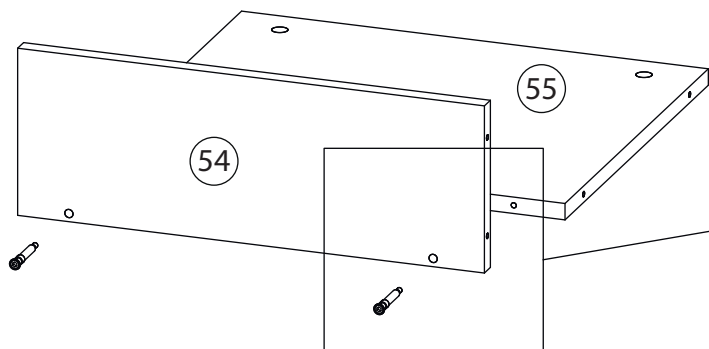


Вариант №2

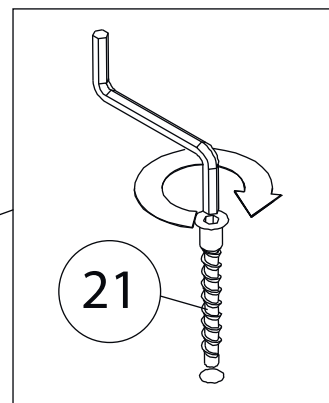
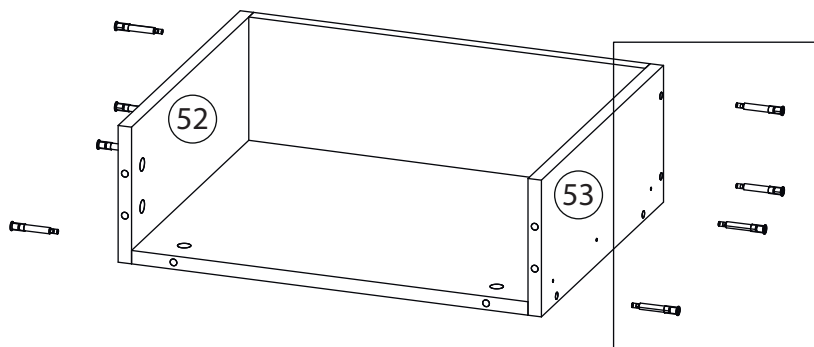


24

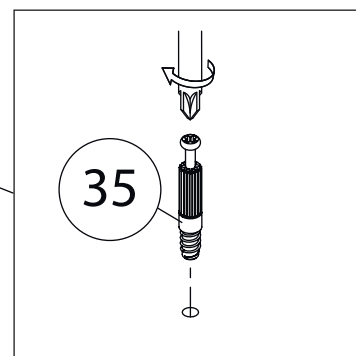
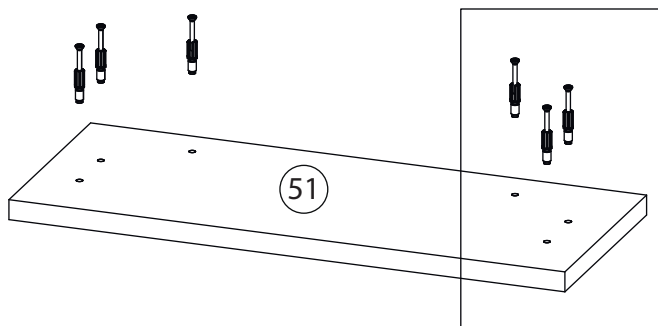
Сборка ящиков



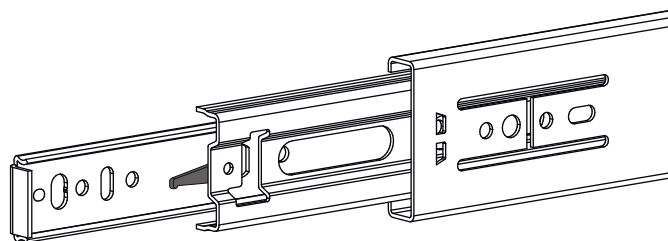
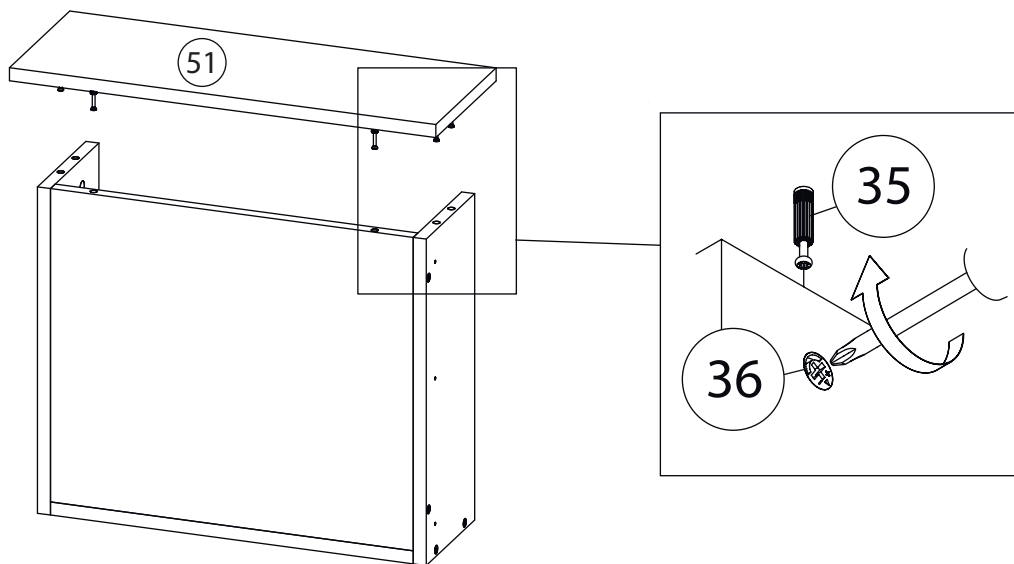
25



26



27

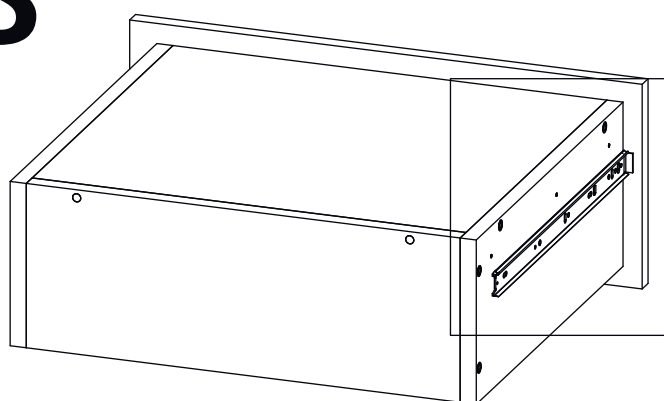


Внимание! Во избежание заклинивания механизма не устанавливайте заглушки винтов и эксцентриков над направляющими!

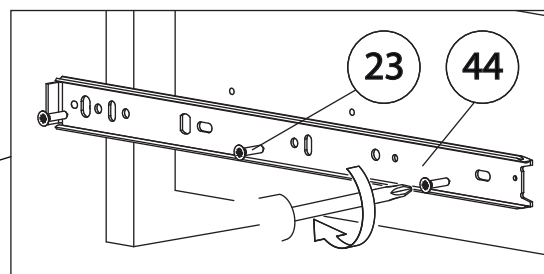
Схема установки шариковых направляющих.

Для установки шариковых направляющих в изделие необходимо разъединить их на две части. Широкая часть устанавливается на боковую стенку каркаса, а узкая на боковую стенку выдвижного ящика. Разъединение производится путем нажатия на пластиковый рычажок при выдвижении узкой части направляющей (смотри рисунок). Если направляющие крепятся на одной боковине с двух сторон, то саморезы необходимо крепить в разные отверстия направляющей. Для регулировки выкатных ящиков по высоте необходимо крепить узкую часть направляющей через ее овальные отверстия.

28



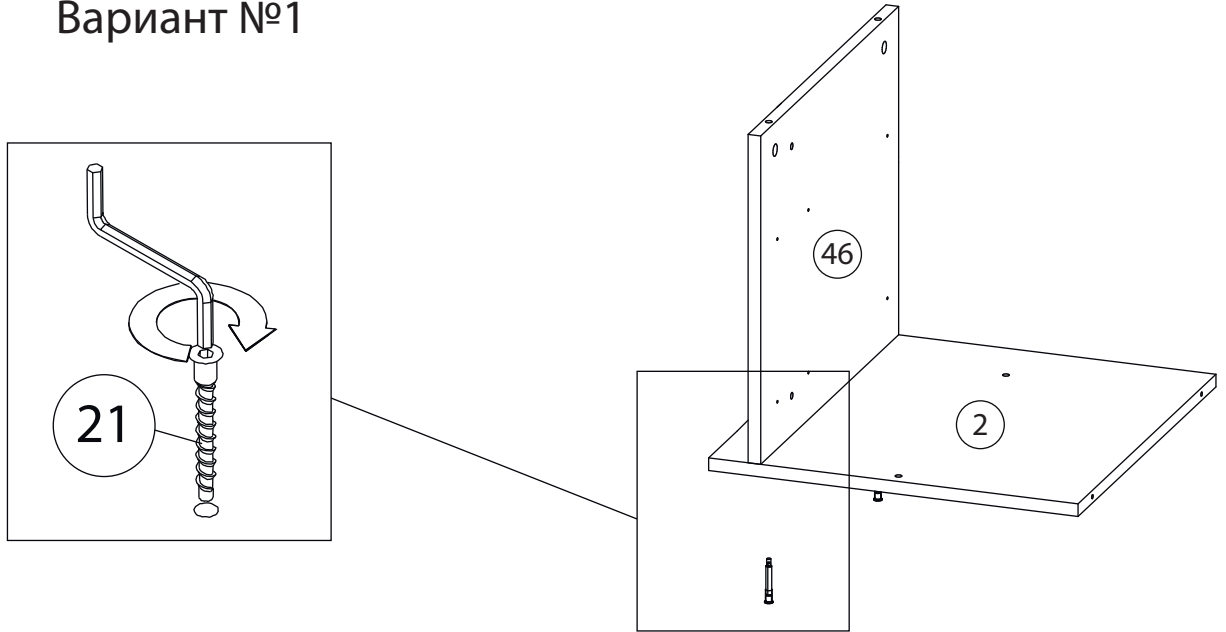
Шариковые направляющие



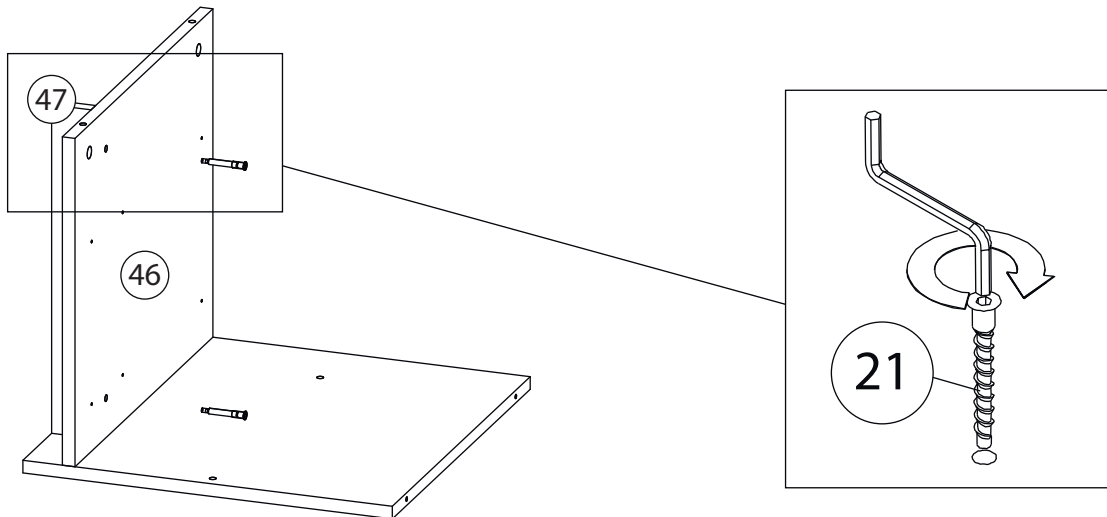
Остальные ящики собираются аналогично

29

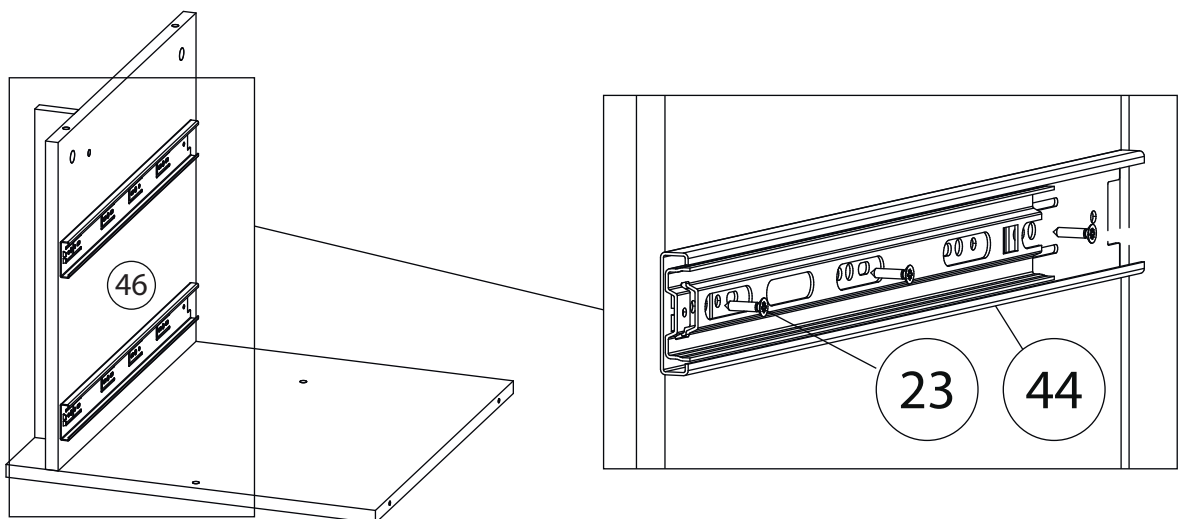
Вариант №1



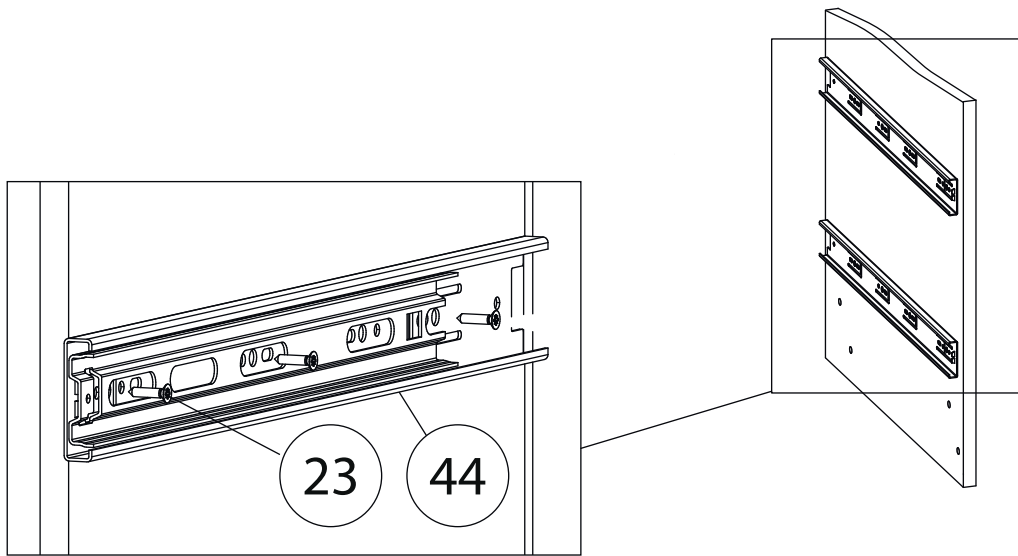
30



31

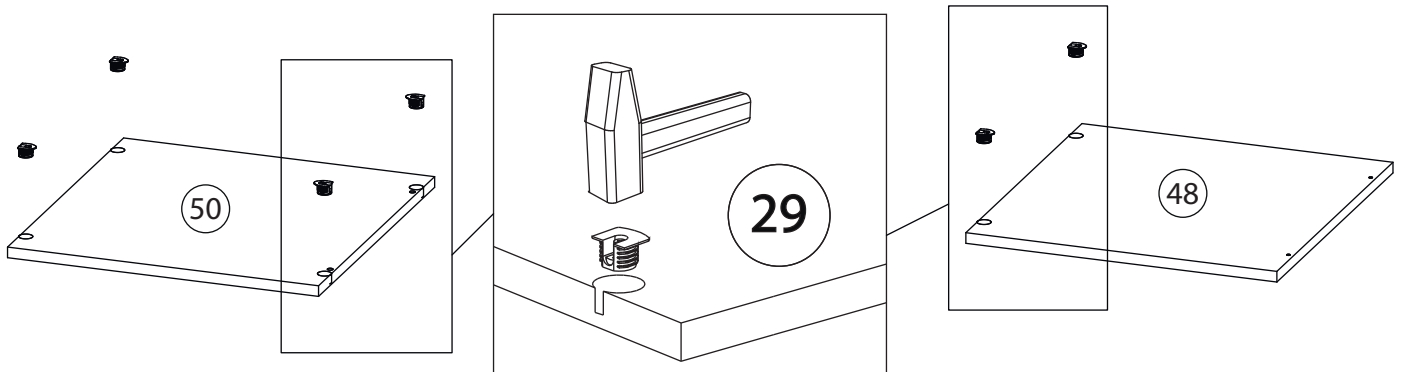


32

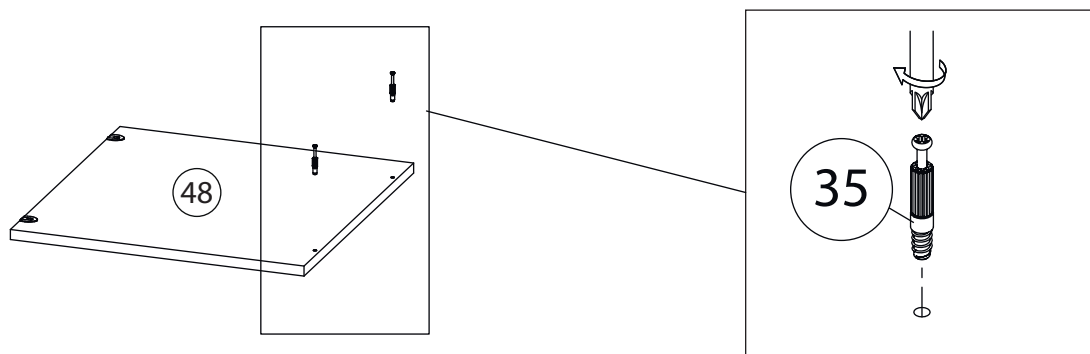


33

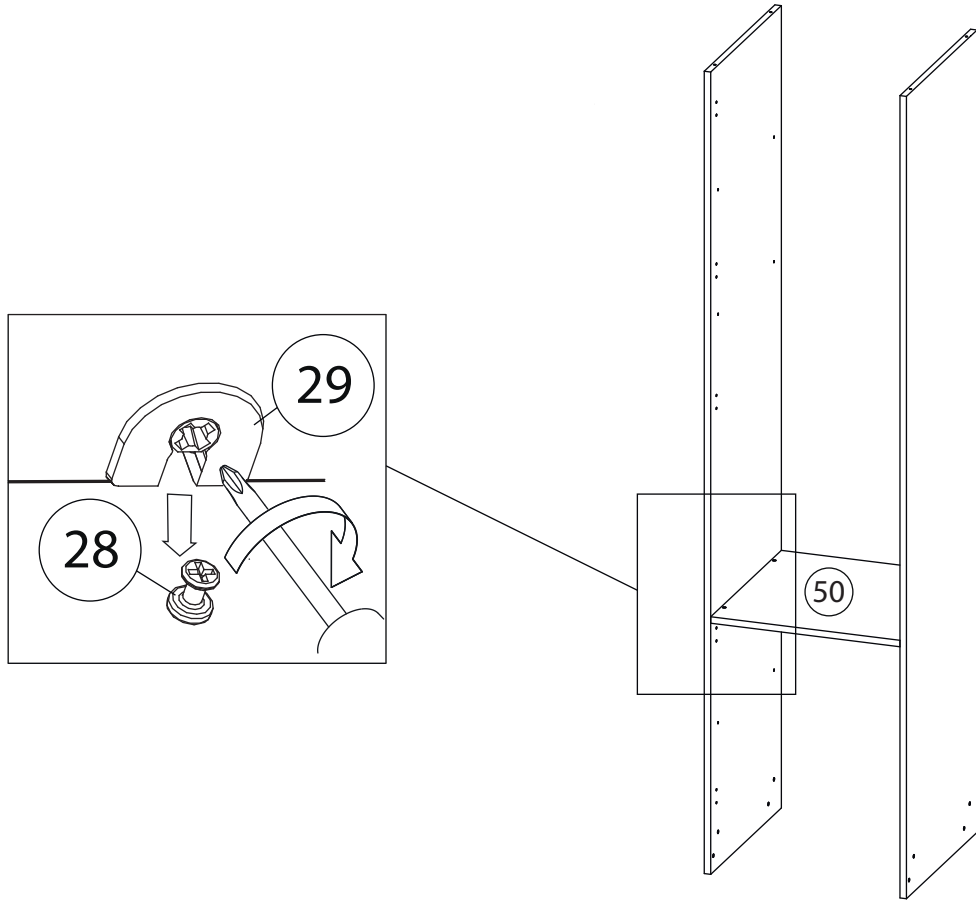
Вариант №2



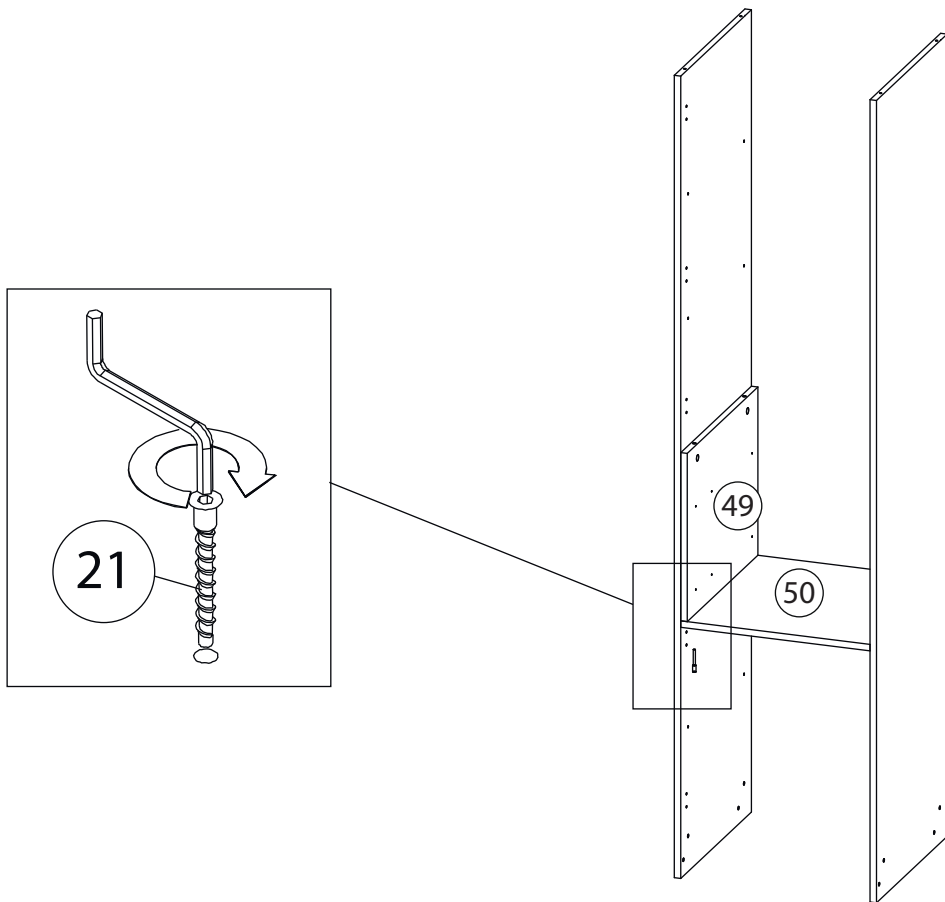
34



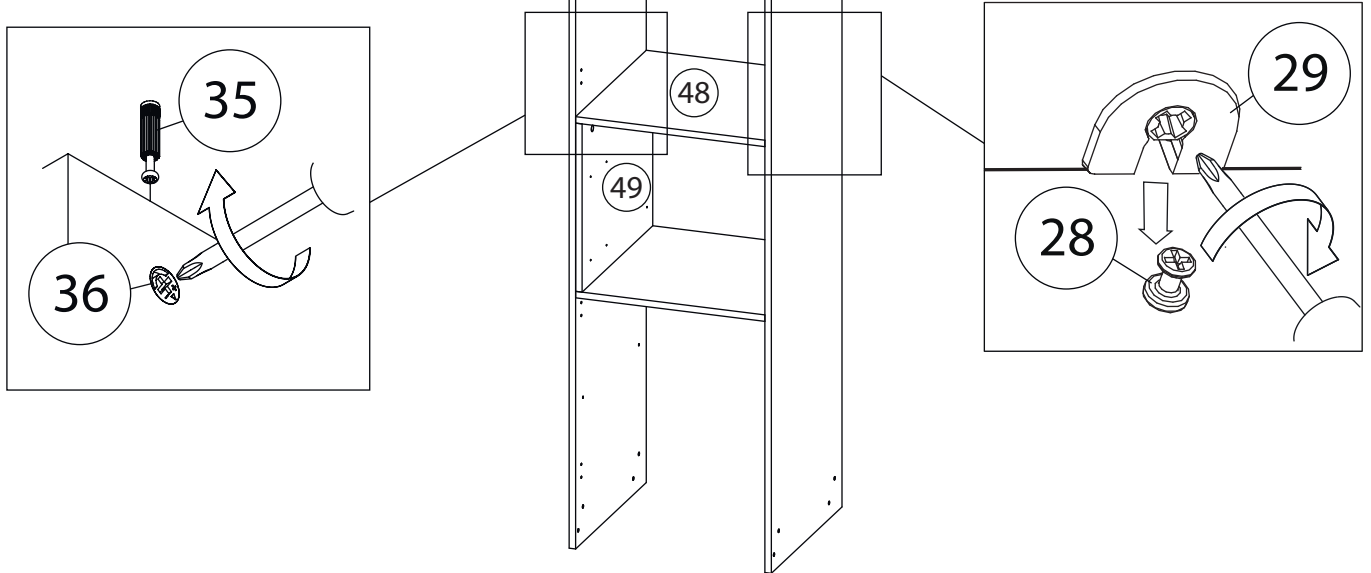
35



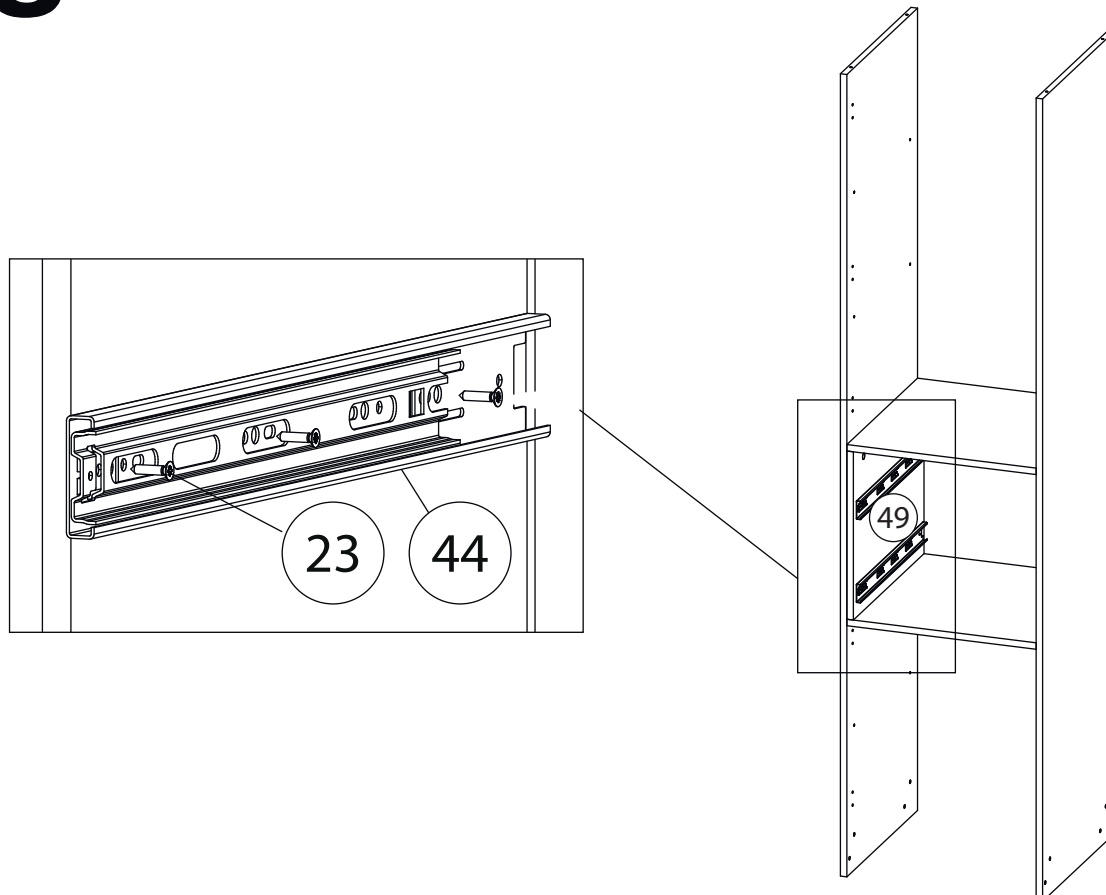
36



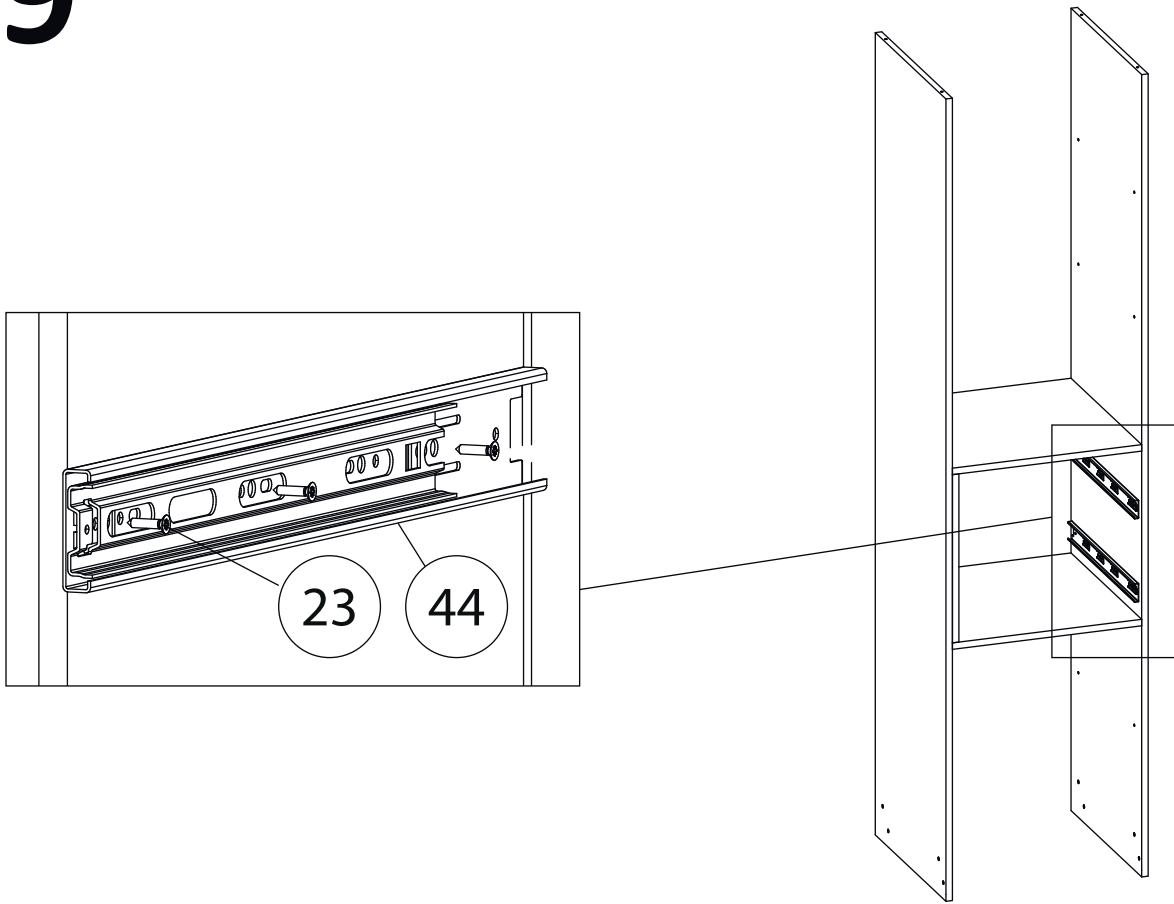
37



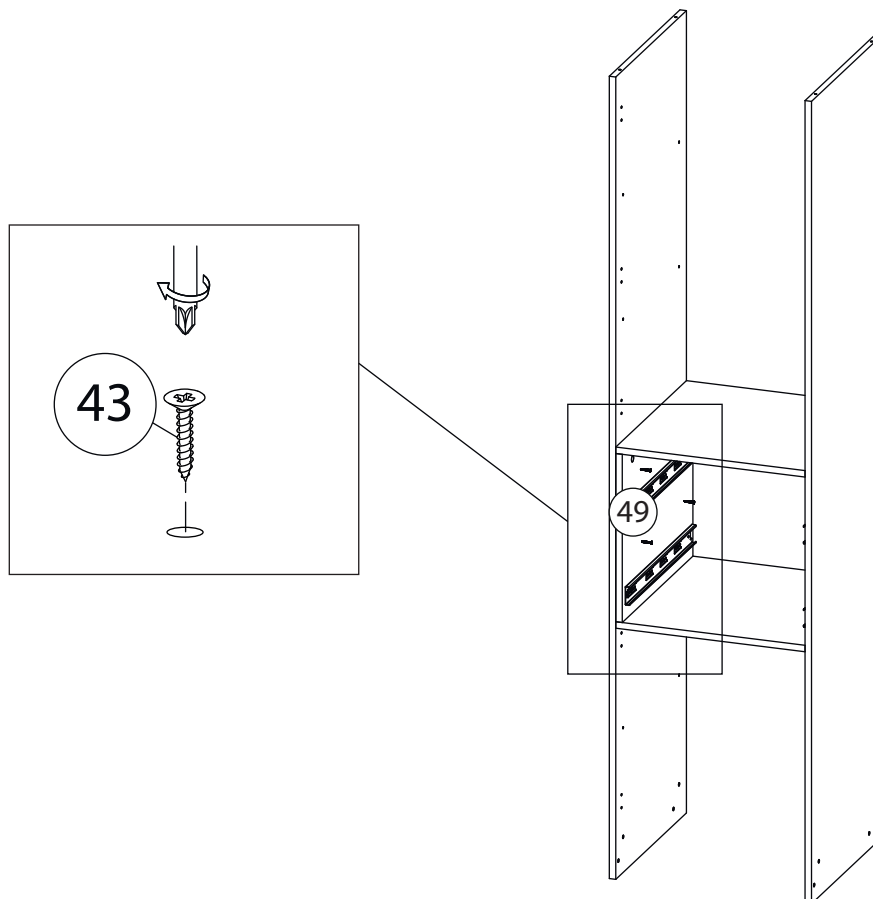
38



39



40



41

