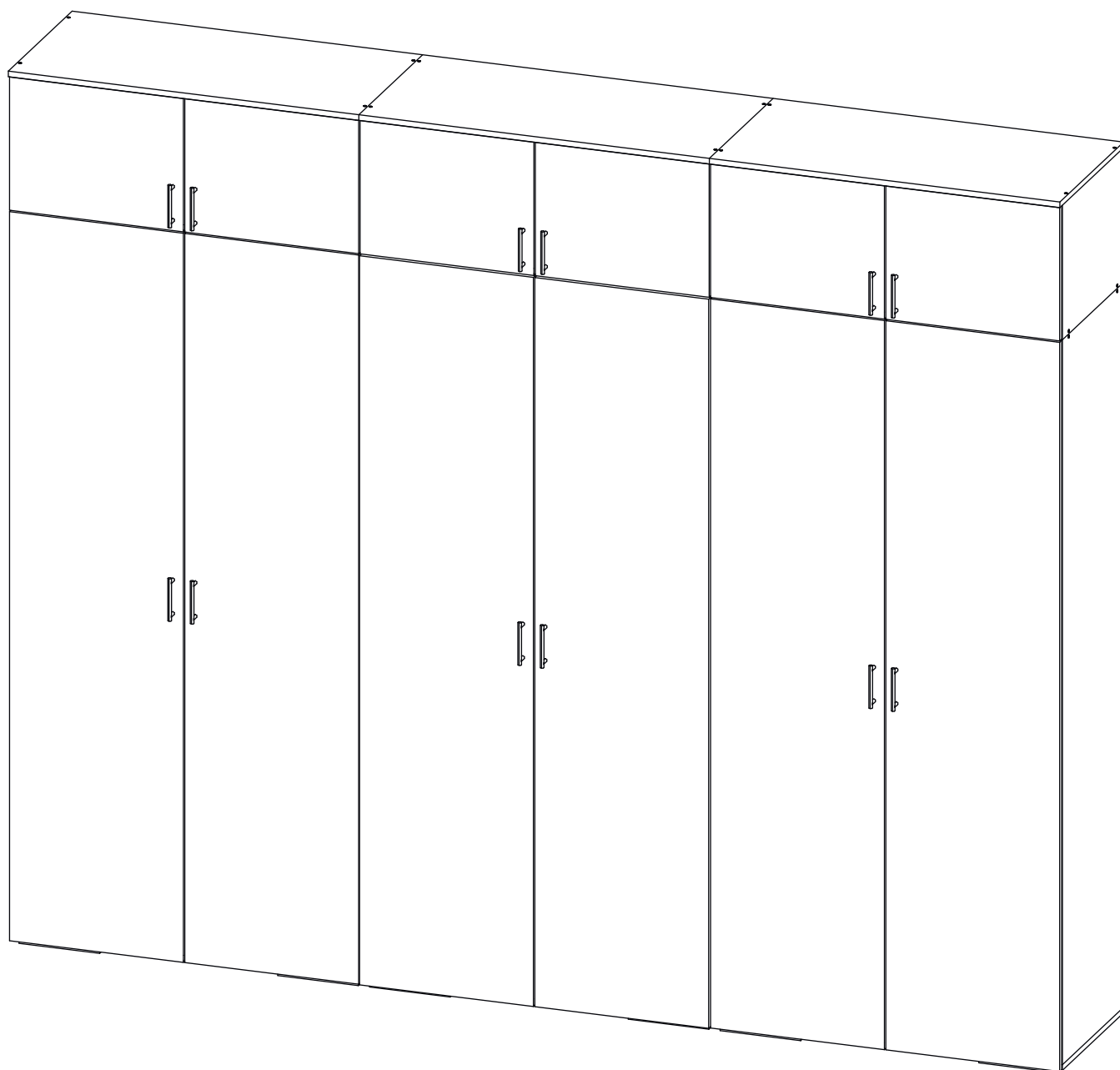


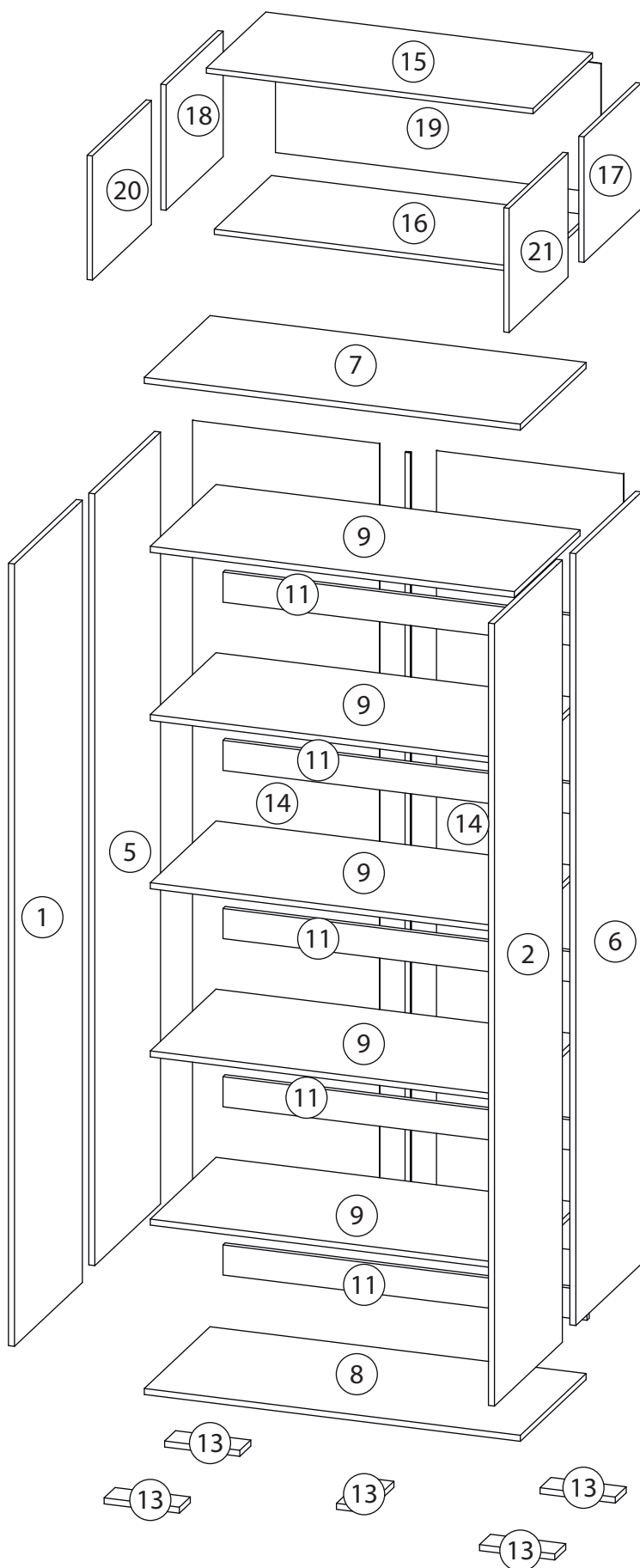
Инструкция по сборке

Эдинбург

Шкаф распашной с антресолью - 6

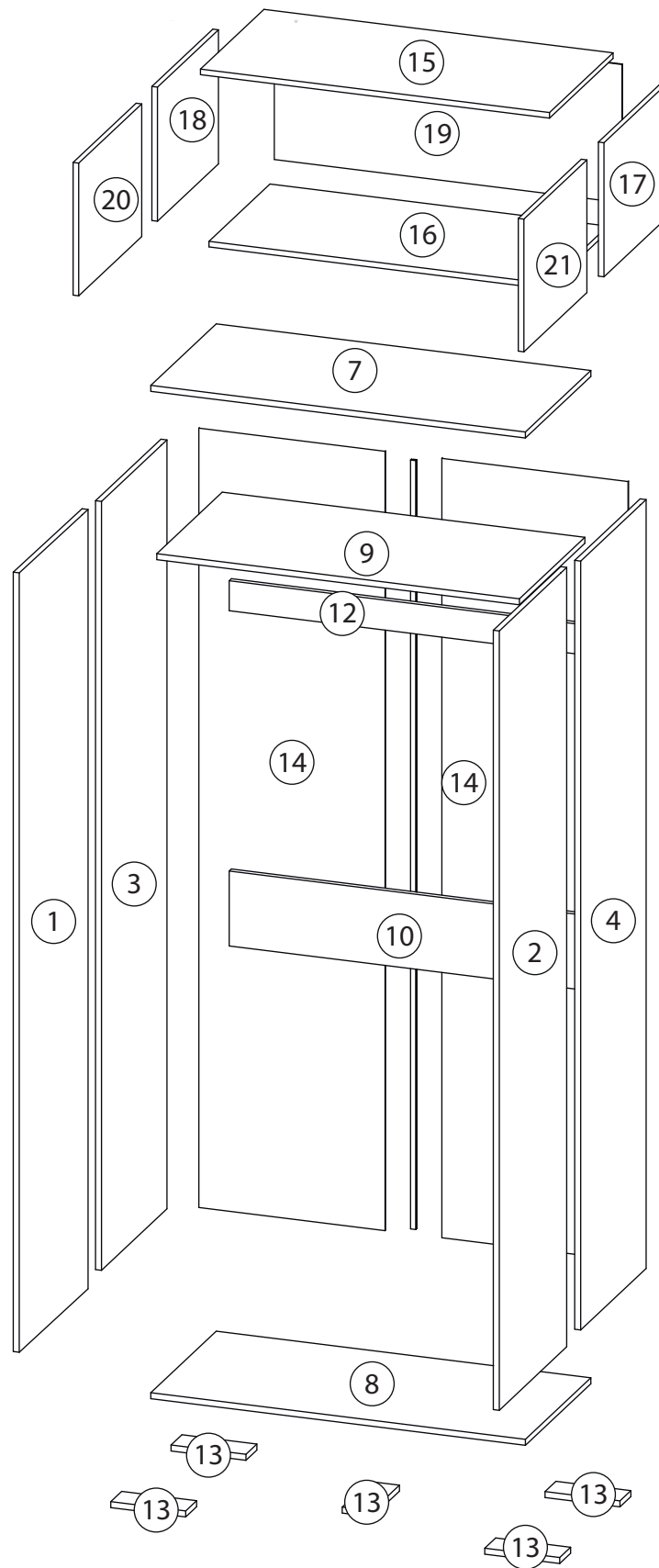


Детали

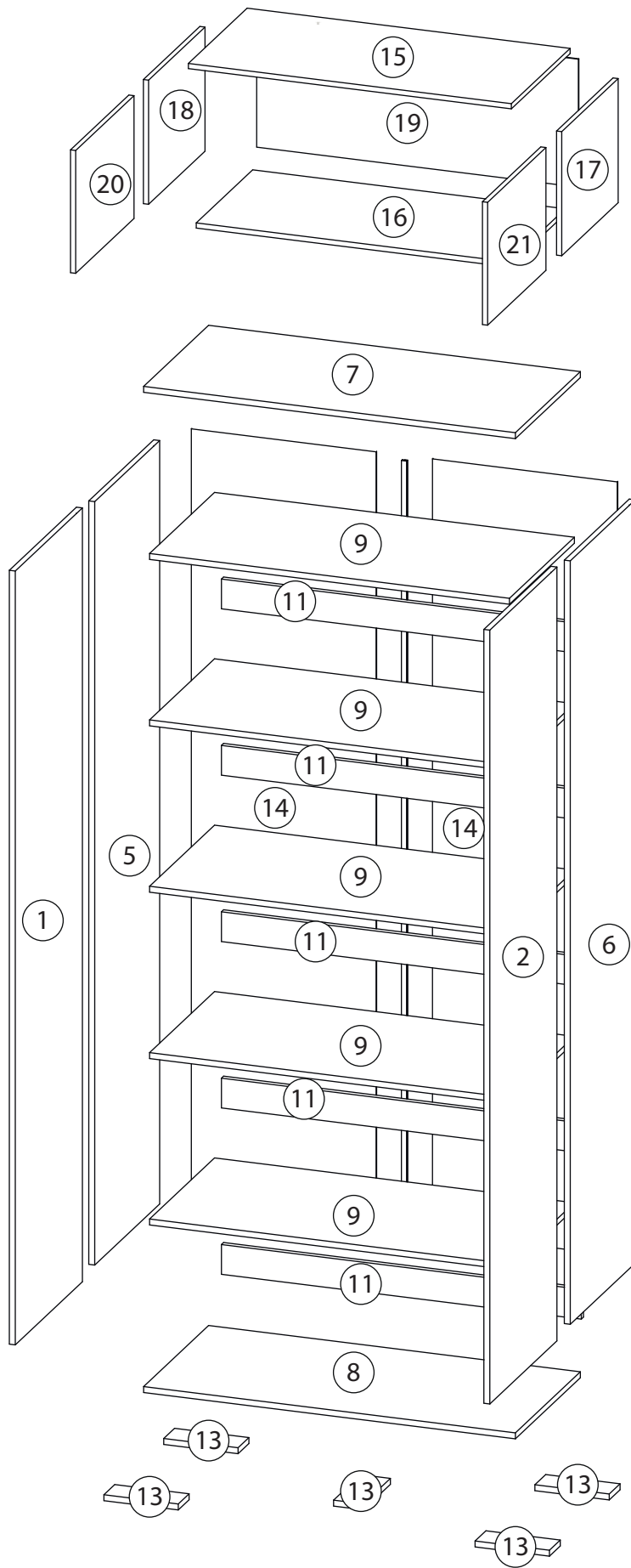


Поз.	Наименование	Кол-во	Длина	Ширина
1	Фасад 2	3	2080	496
2	Фасад 1	3	2080	496
3	Бок Л	1	2052	480
4	Бок Пр	1	2052	480
5	Бок Л	2	2052	480
6	Бок Пр	2	2052	480
7	Крыша	3	1000	480
8	Дно	3	1000	480
9	Полка	11	968	480
10	Ребро жесткости	1	200	968
11	Ребро жесткости	10	80	968
12	Ребро жесткости	1	80	968
13	Опора	15	200	80
14	з/с	6	2080	497
15	Крыша антр	3	1000	500
16	Дно антр	3	968	480
17	Бок правый антр	3	384	480
18	Бок левый антр	3	384	480
19	з/с	3	396	996
20	Фасад	1	380	496
21	Фасад	1	380	496

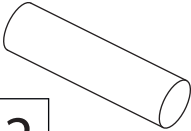
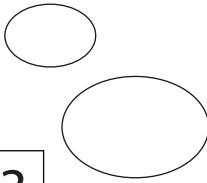
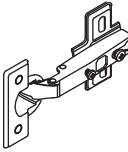
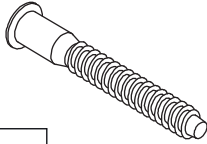
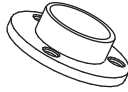
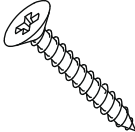



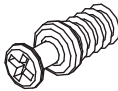
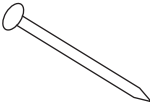
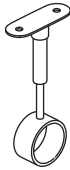
Детали



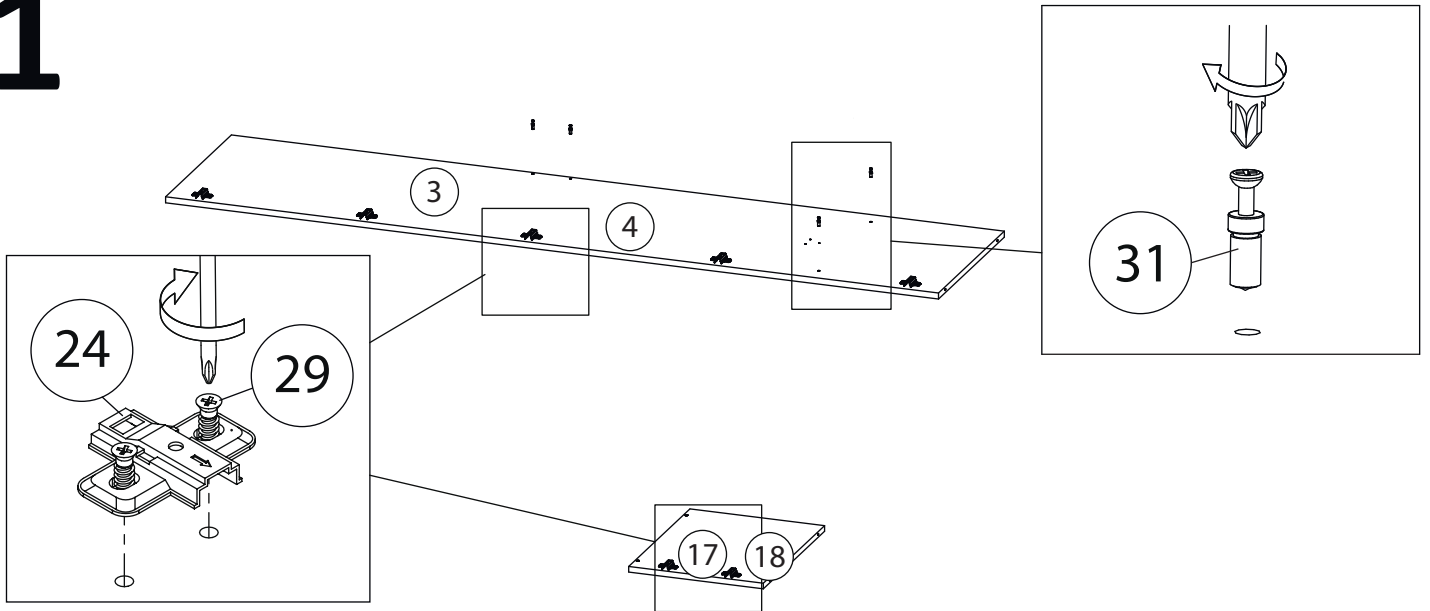
Детали



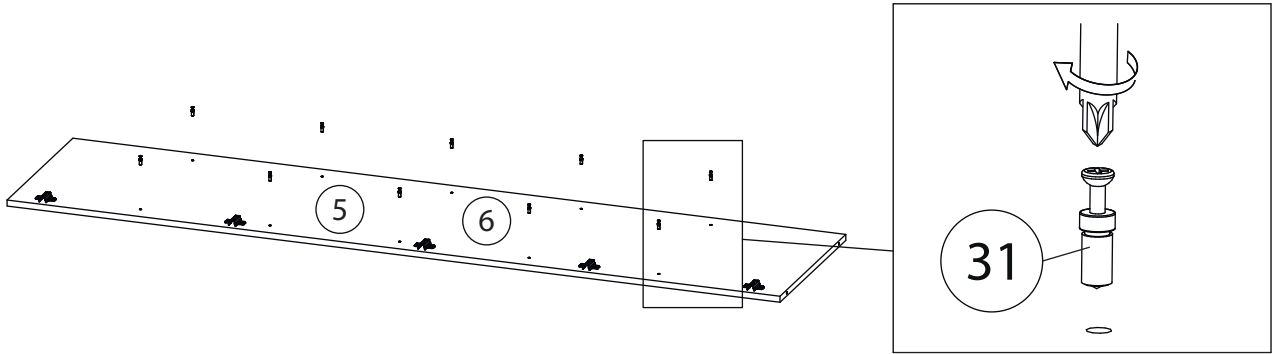
Фурнитура

 <p>22</p>	 <p>23</p>	 <p>24</p>	 <p>25</p>	 <p>26</p>
Штанга	Заглушка Ø13-20	Петля накладная	Евровинт 7x50	Штангодержатель
 <p>27</p>	 <p>28</p>	 <p>29</p>	 <p>30</p>	 <p>31</p>
Саморез 3,5x30	Саморез 3,5x16	Евровинт 6,3x13	Стяжка VB35	Винт для стяжки VB35
 <p>32</p>	 <p>33</p>			
Гвоздь 1,6x25	Держатель трубы			

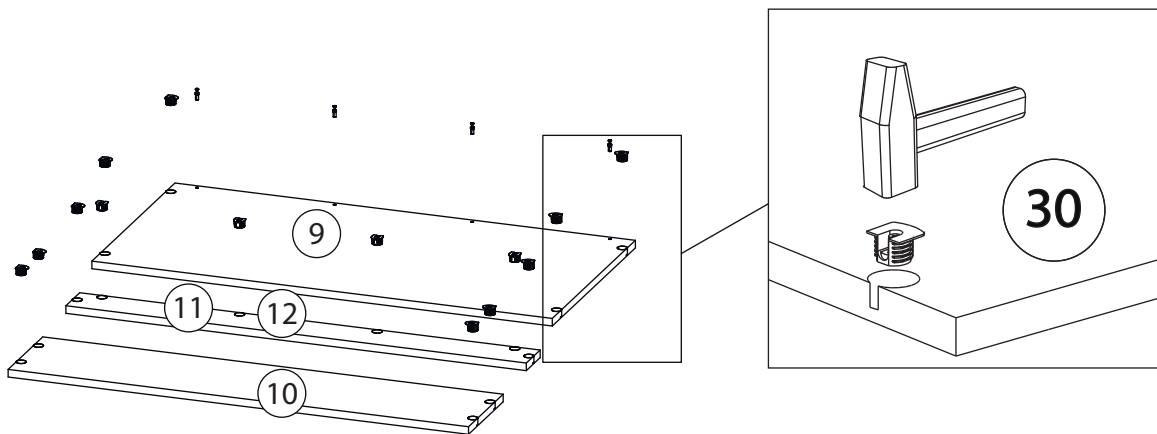
1



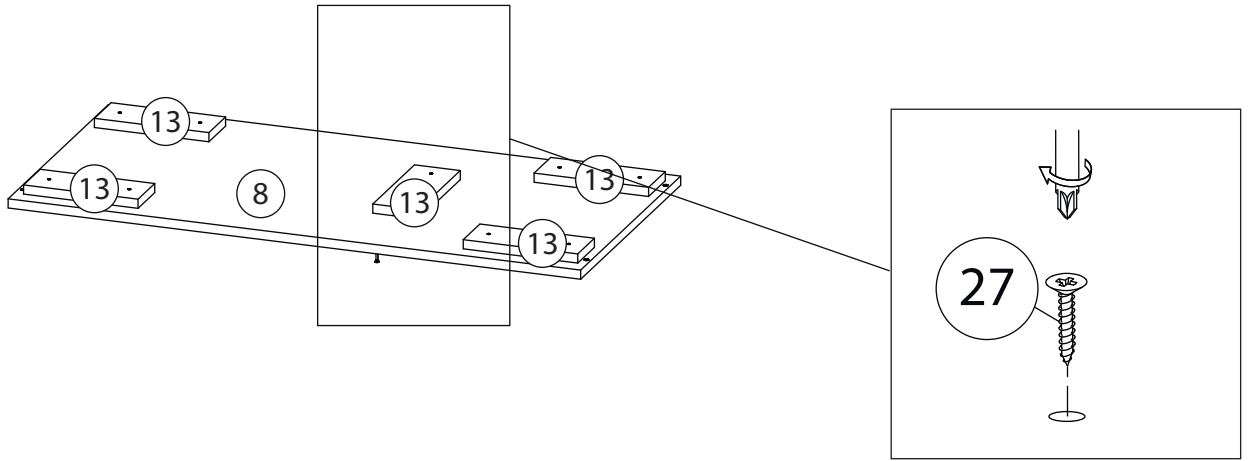
2



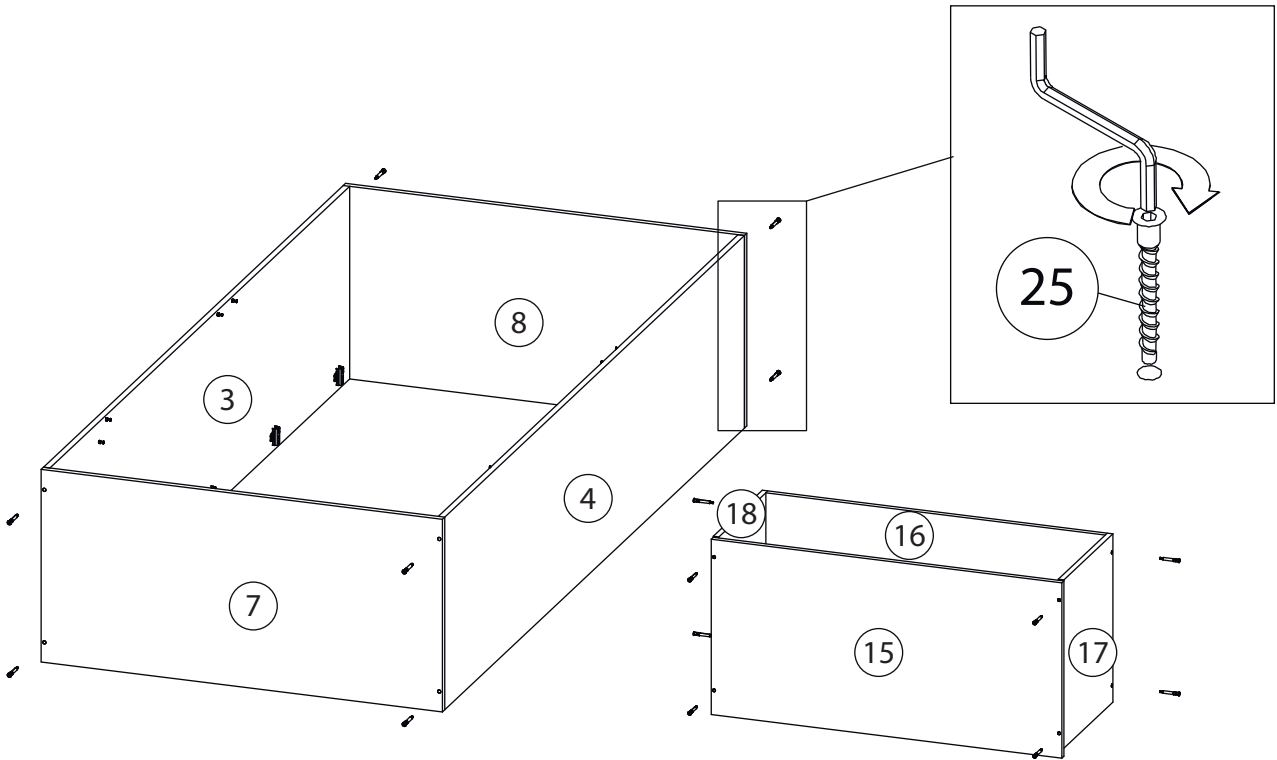
3



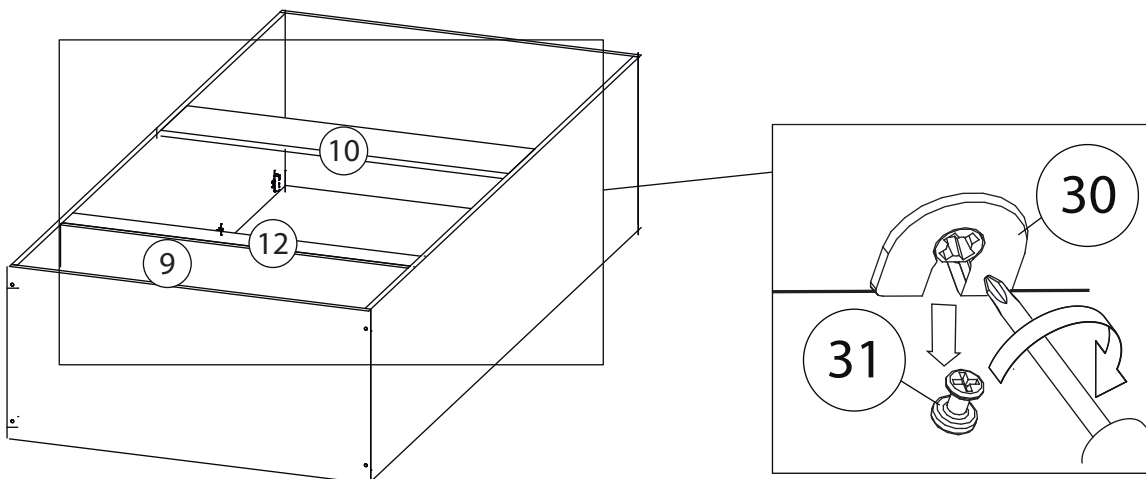
4



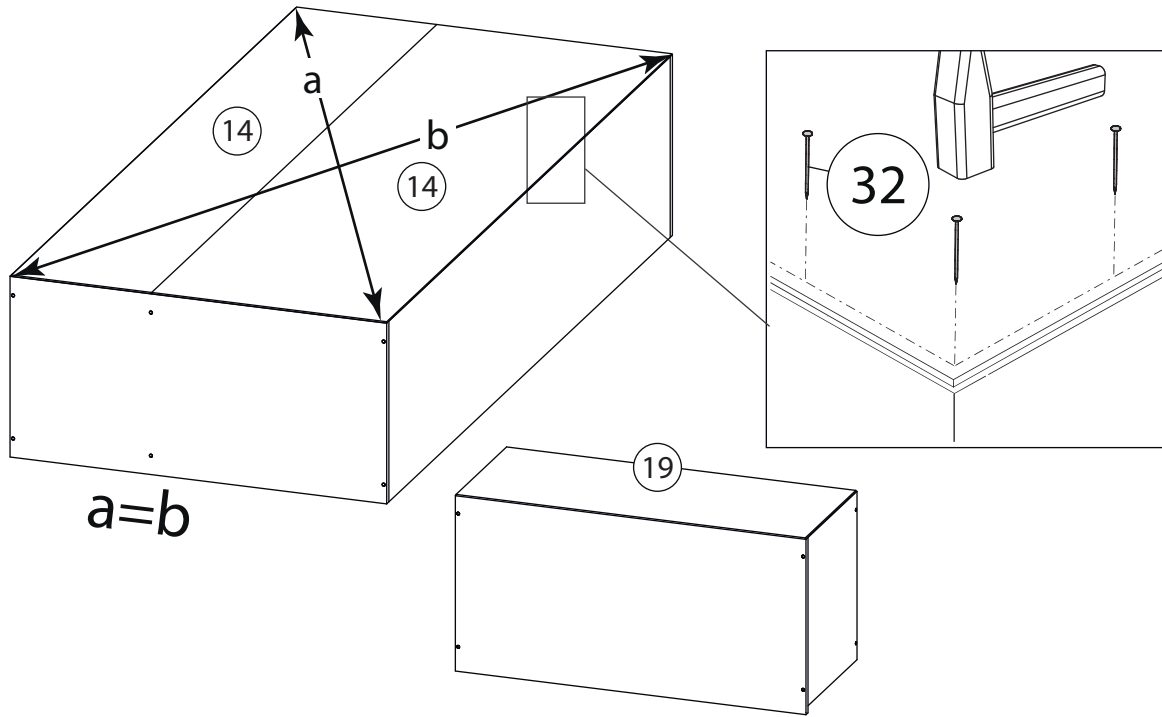
5



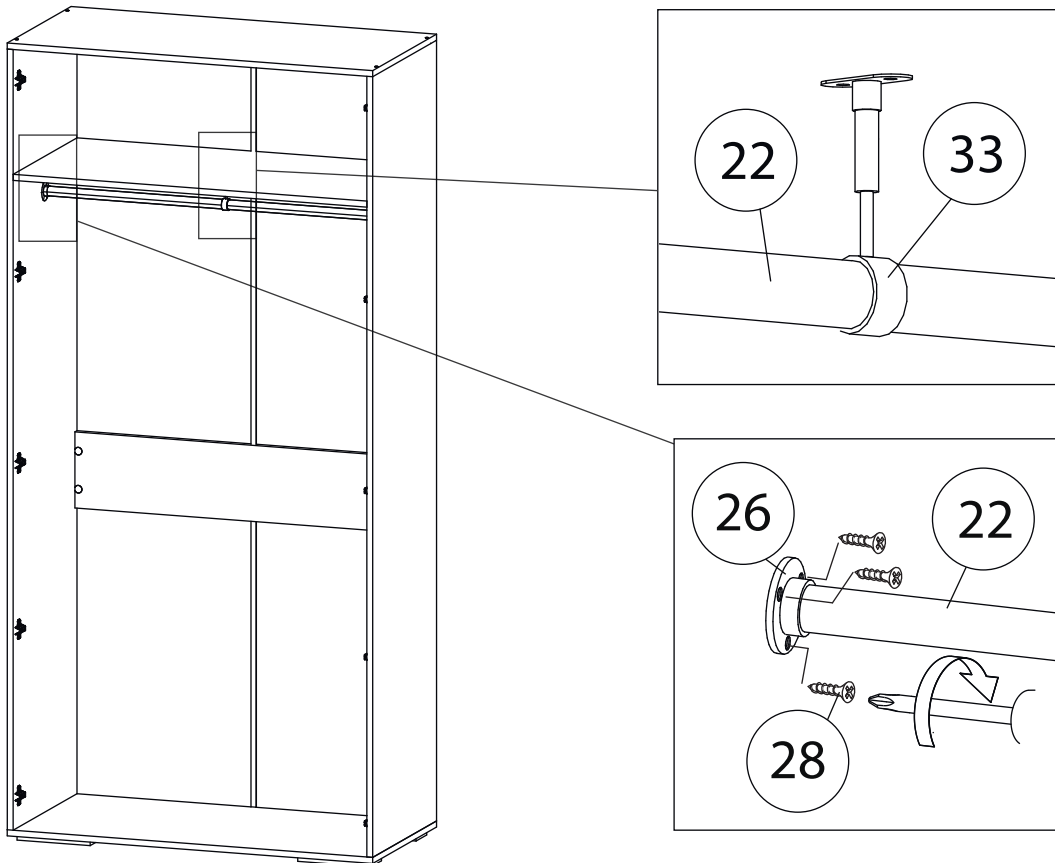
6



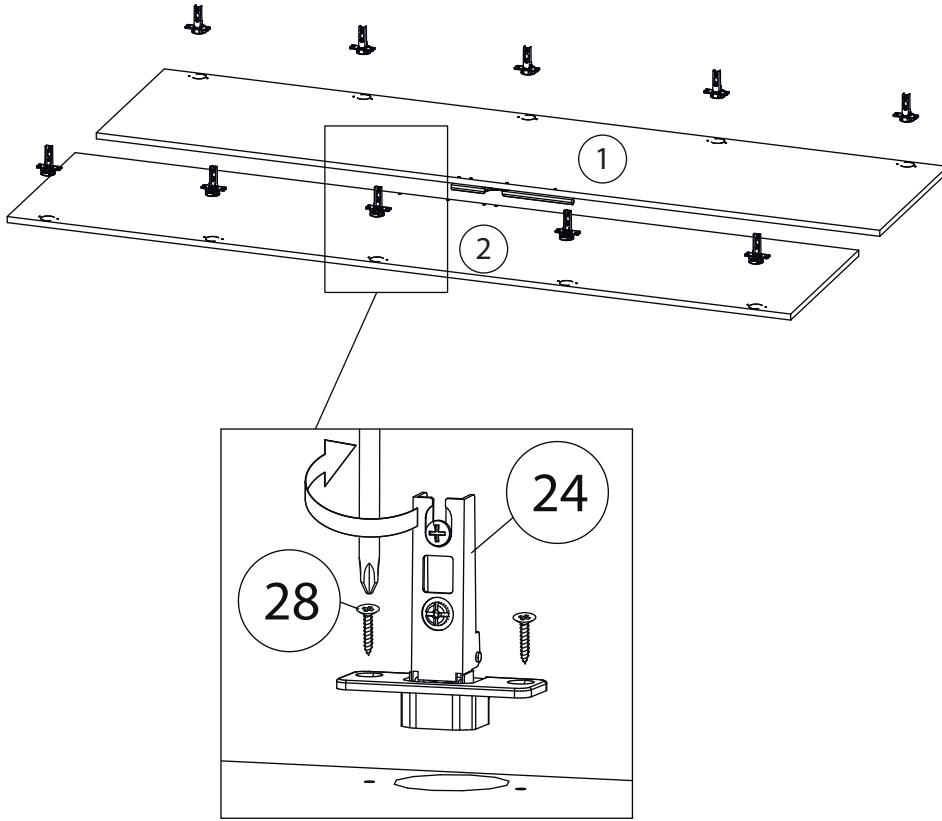
7



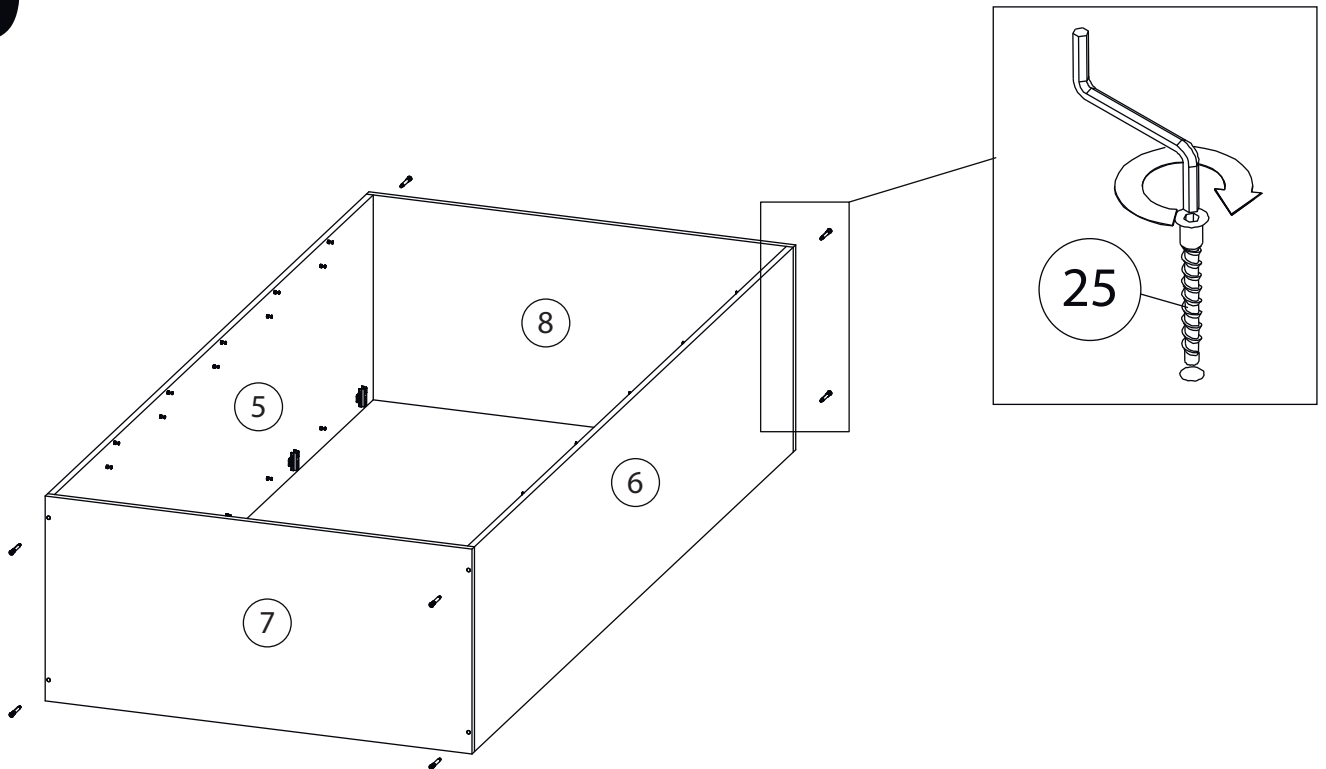
8



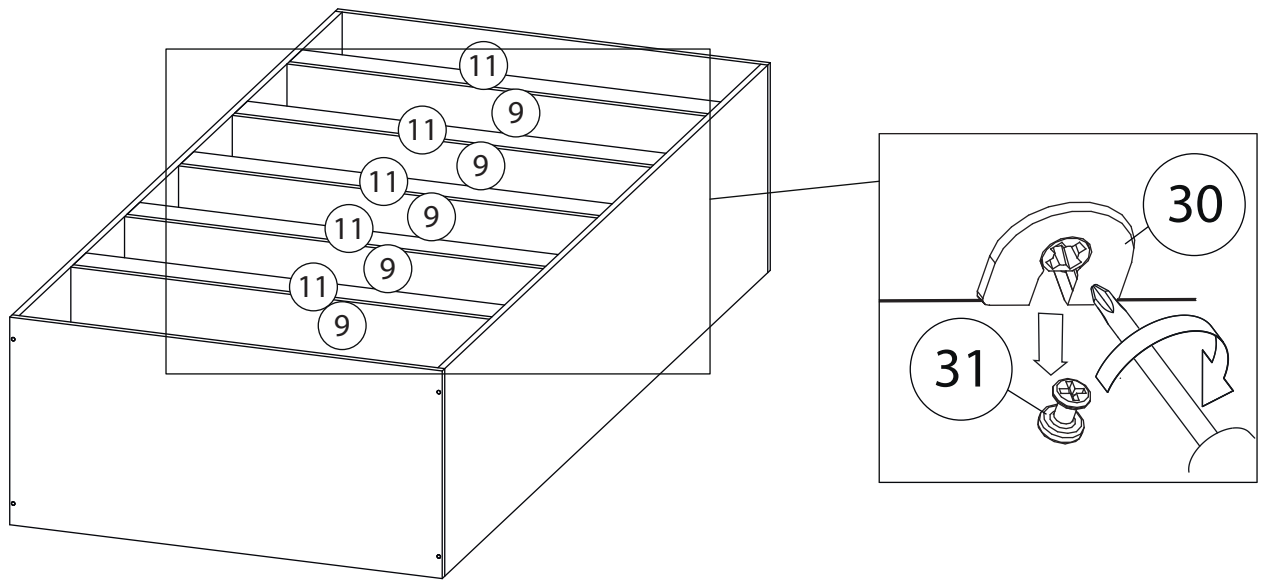
9



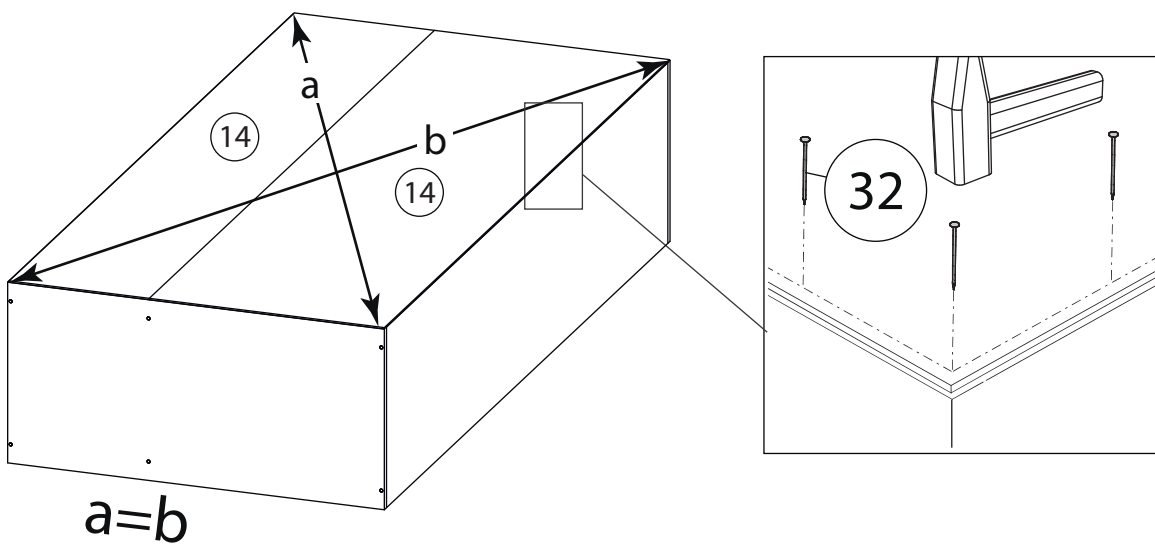
10



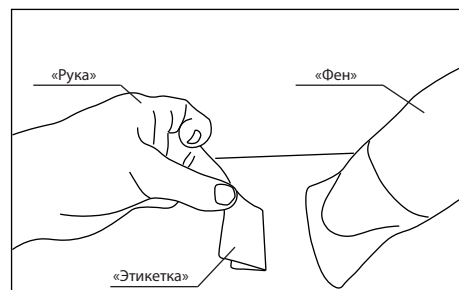
11



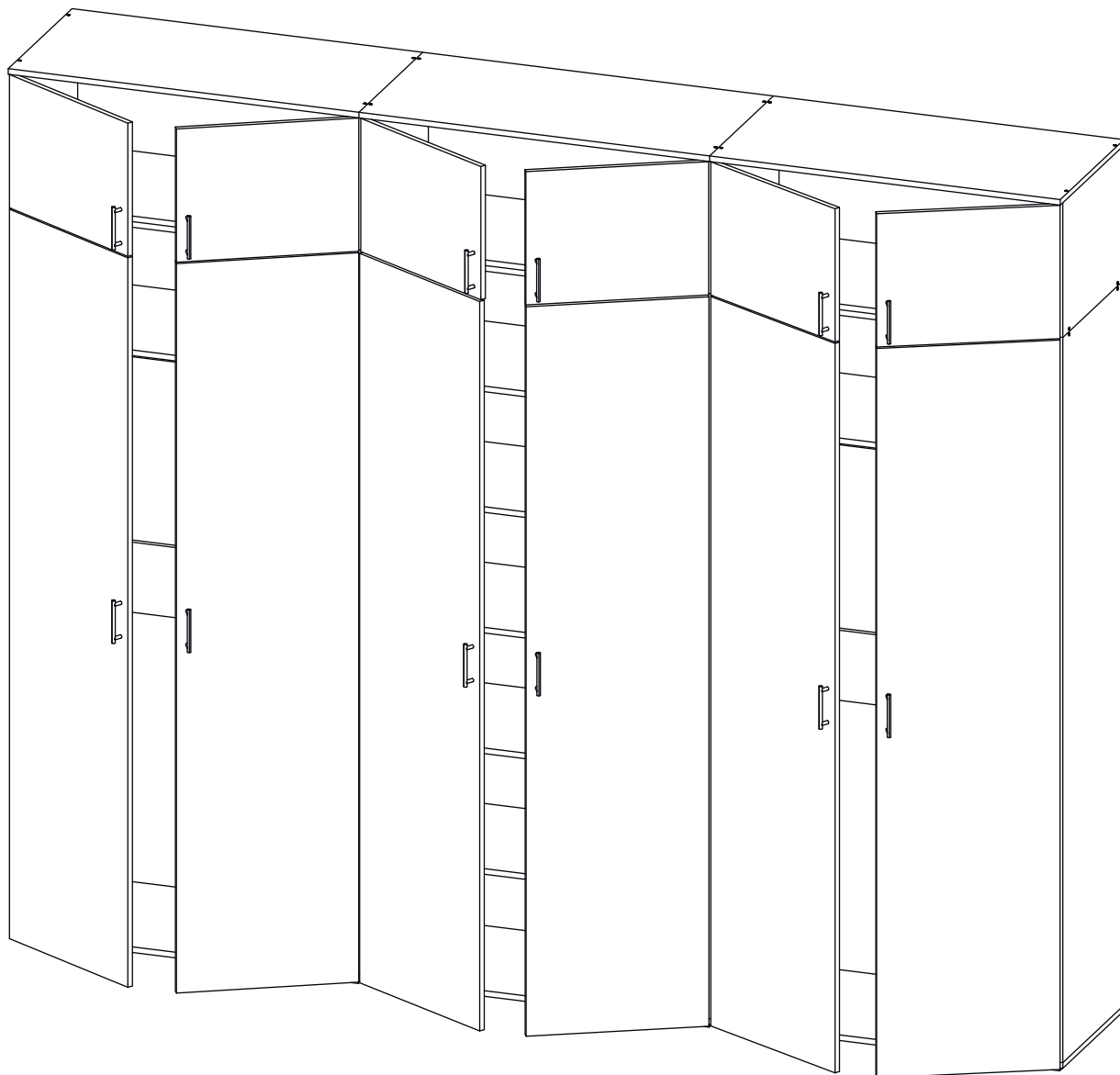
12



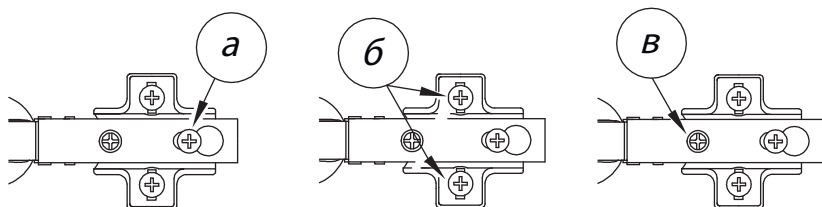
13



Удалить с детали этикетки со штрихкодом при помощи фена.



Заклеить технические отверстия заглушками.



Регулировка петель
а - регулировка расстояния между дверью и корпусом
б - регулировка положения двери по-вертикали
в - регулировка положения ТТдвери по-горизонтали