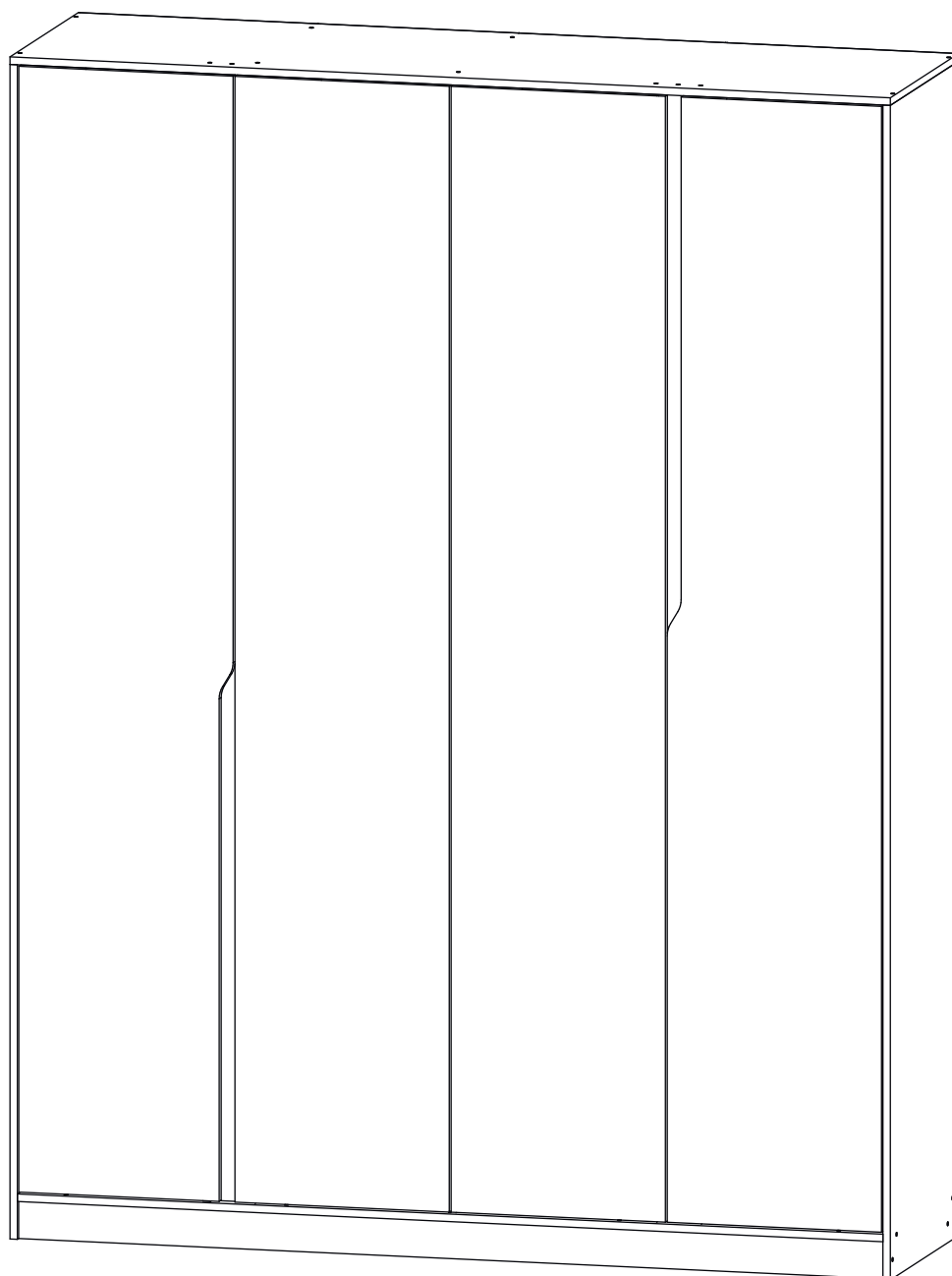


Инструкция по сборке

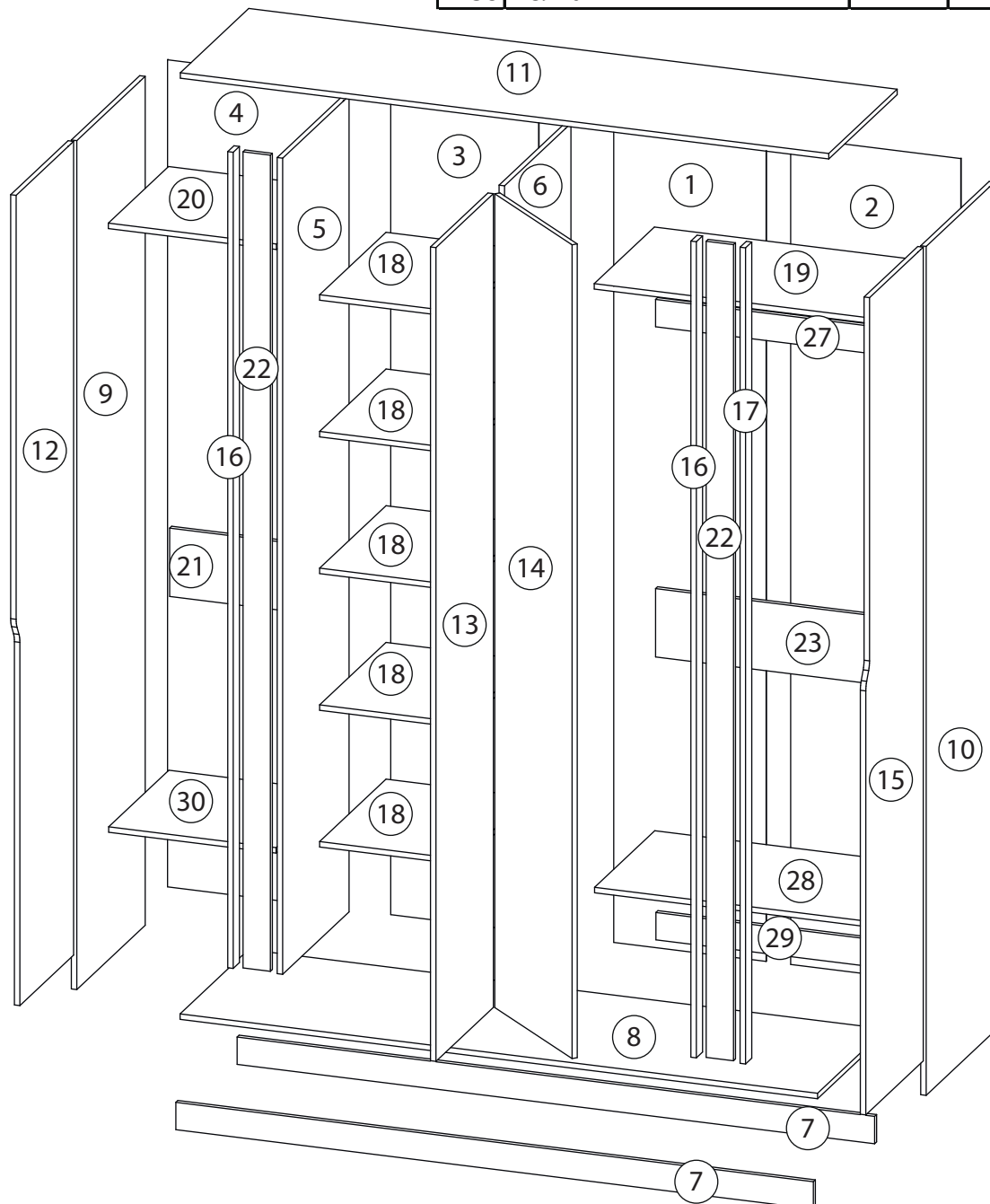
Бонди

Шкаф распашной - 4

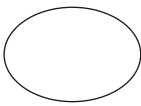
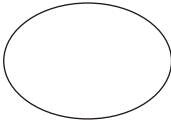
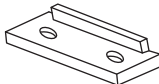
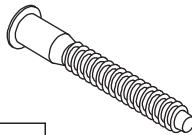
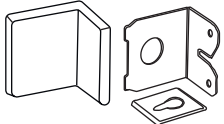

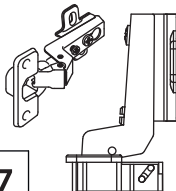
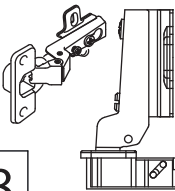

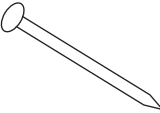
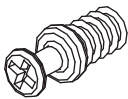

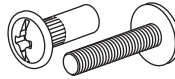

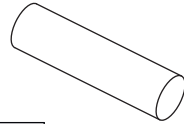
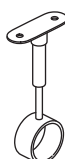
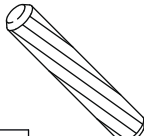
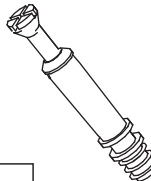

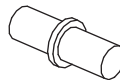
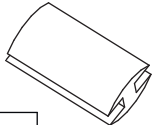


# Детали

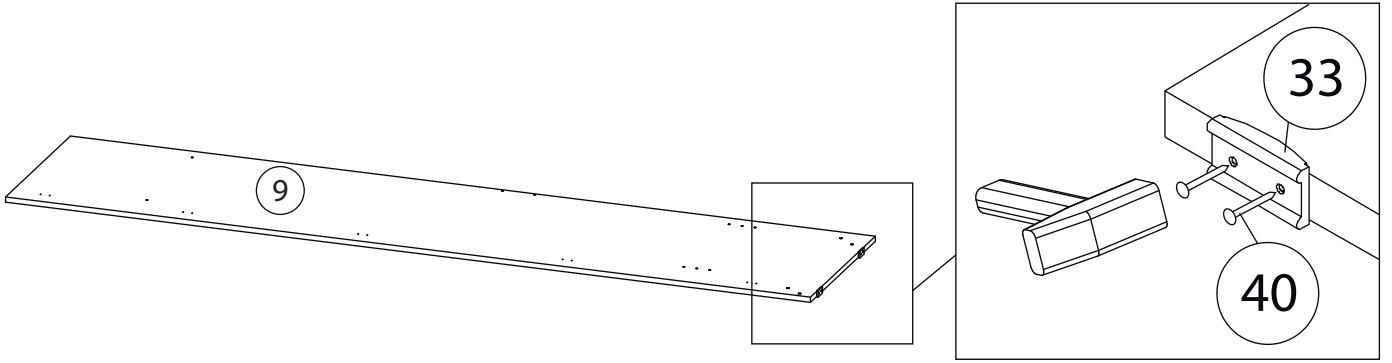
Поз.	Наименование	Кол-во	Длина	Ширина	Поз.	Наименование	Кол-во	Длина	Ширина
1	Задняя стенка	1	2420	446	14	Фасад	1	2381	462
2	Задняя стенка	1	2420	498	15	Фасад	1	2381	462
3	Задняя стенка	1	2420	433	16	Вертикаль	2	2388	50
4	Задняя стенка	1	2420	514	17	Вертикаль	1	2388	50
5	Вертикаль1	1	2388	534	18	Полка	5	417	534
6	Вертикаль2	1	2388	534	19	Полка	1	925	484
7	Цоколь	2	1866	80	20	Полка	1	492	484
8	Дн	1	1866	550	21	Ребро жесткости	1	200	492
9	Бок левый	1	2484	550	22	Планка между фасадами	2	2388	80
10	Бок правый	1	2484	550	23	Ребро жесткости	1	200	925
11	Крыша	1	1898	550	27	Ребро жесткости	1	80	925
12	Фасад	1	2381	462	28	Полка	1	923	484
13	Фасад	1	2381	462	29	Ребро жесткости	1	80	923
					30	Полка	1	490	484



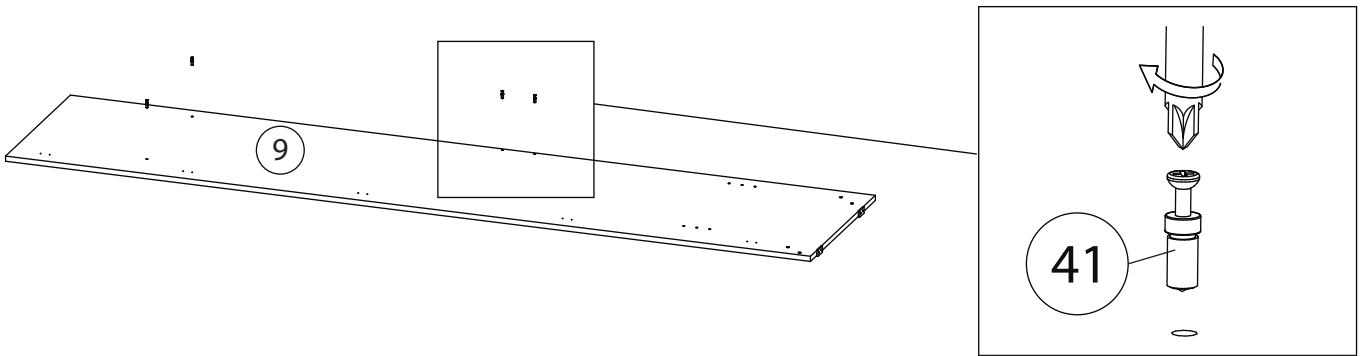
# Фурнитура

				
31	32	33	34	35
<u>Заглушка</u> Ø13	<u>Заглушка</u> Ø17-20	<u>Подпятник</u>	<u>Евровинт 7x50</u>	<u>Крепежный уголок</u>
				
36	37	38	39	40
<u>Саморез 3,5x16</u>	<u>Петля внутренняя</u>	<u>Петля</u> <u>полунакладная</u>	<u>Евровинт 6,3x13</u>	<u>Гвоздь 1,6x25</u>
				
41	42	43	44	45
<u>Винт для стяжки</u> VB35	<u>Стяжка VB35</u>	<u>Стяжка</u> <u>межсекционная</u>	<u>Штангодержатель</u>	<u>Штанга</u>
				
46	47	48	49	50
<u>Держатель трубы</u>	<u>Шкант бук</u>	<u>Шток эксцентрика</u>	<u>Эксцентрик</u>	<u>Полкодержатель</u>
				
51				
<u>Профиль для ДВП</u>				

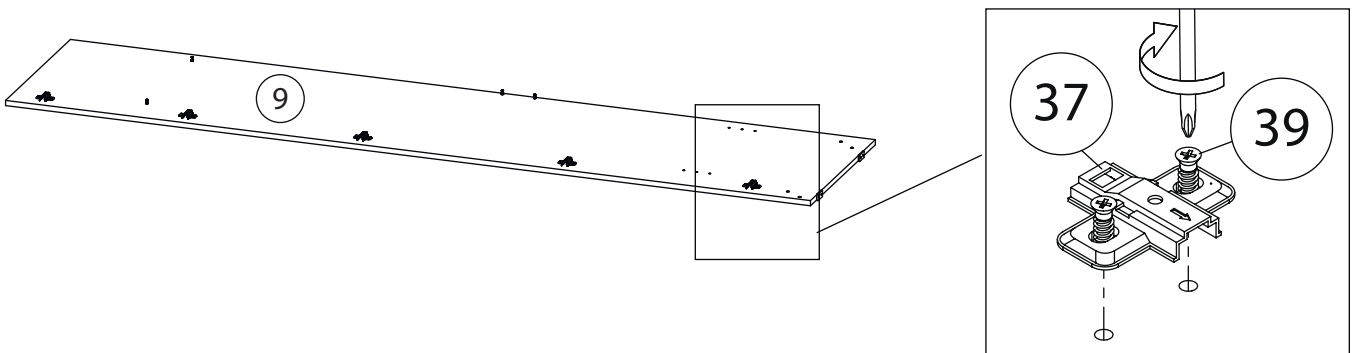
# 1



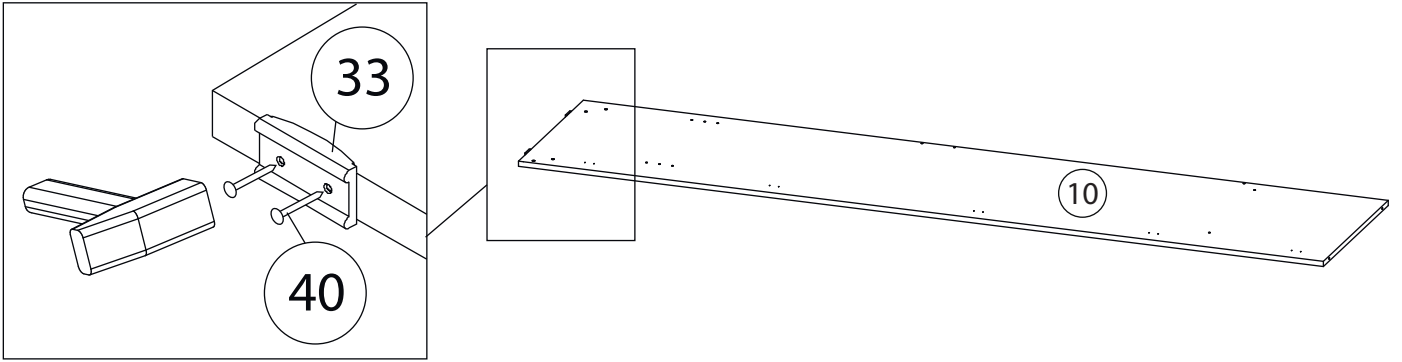
# 2



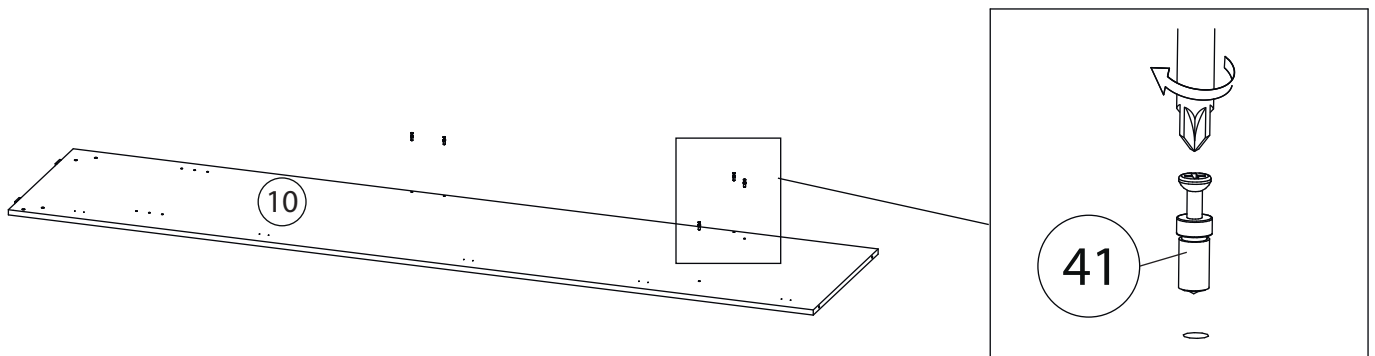
# 3



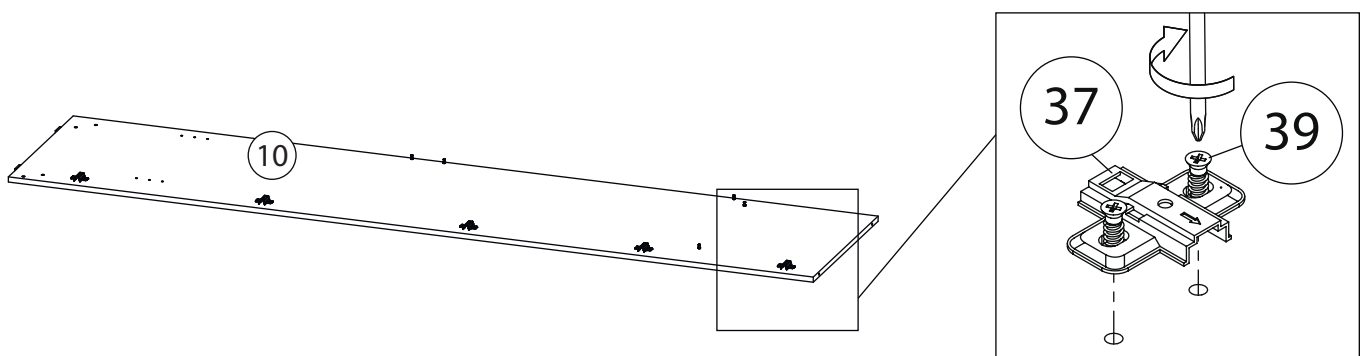
# 4



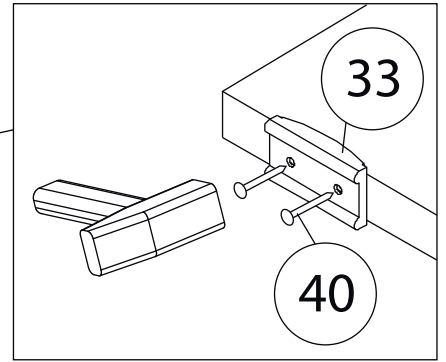
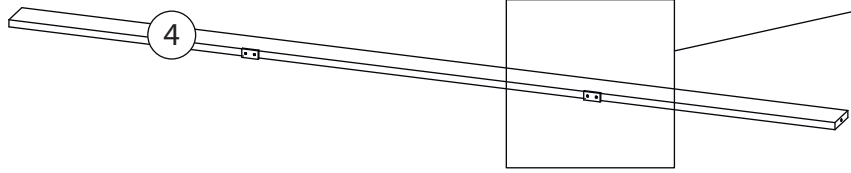
# 5



# 6

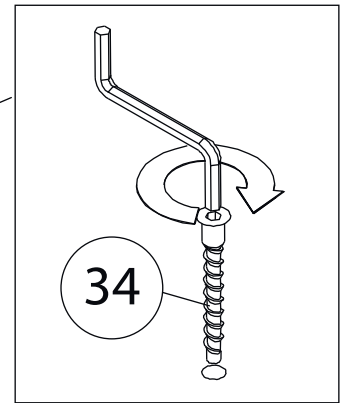
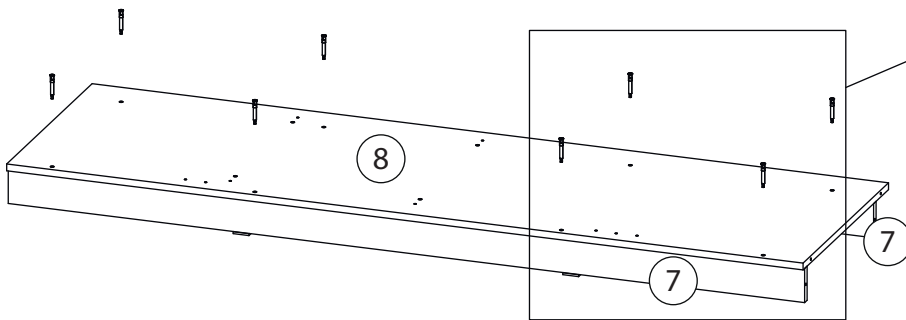


# 7

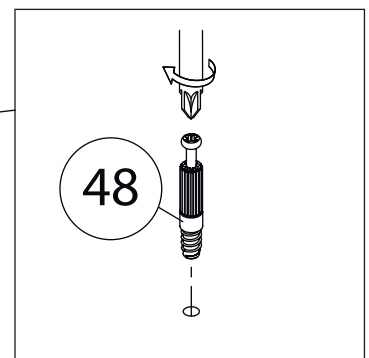
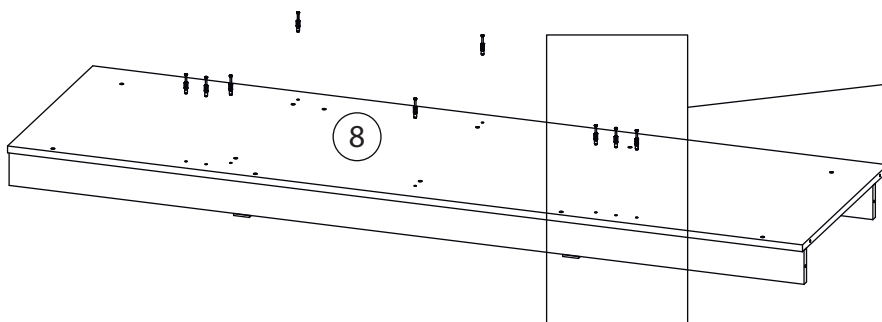


Второй цоколь ( 7 )  
собираются аналогично

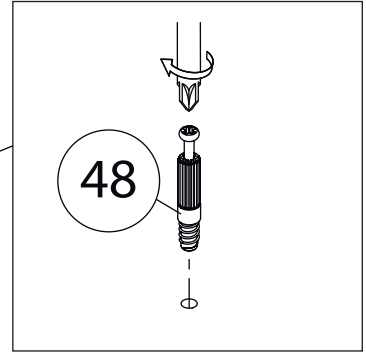
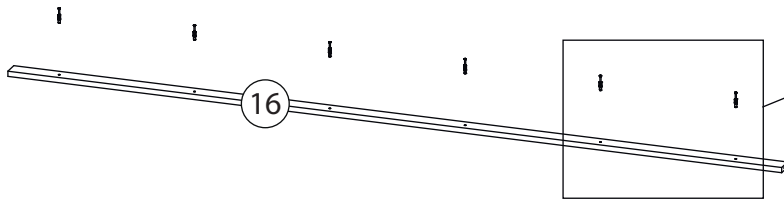
# 8



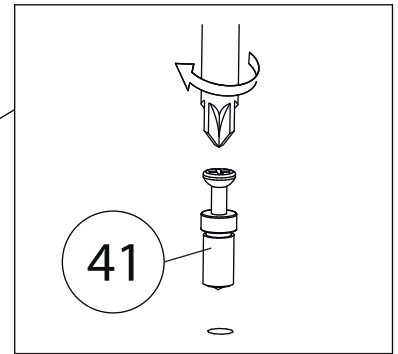
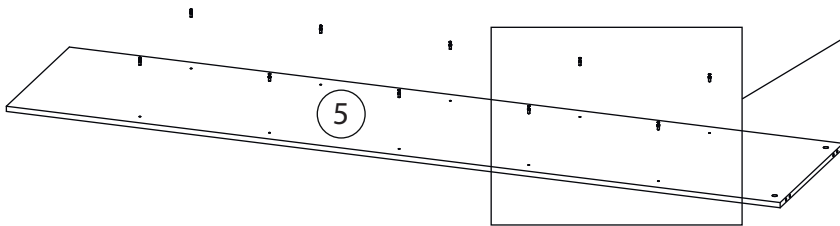
# 9



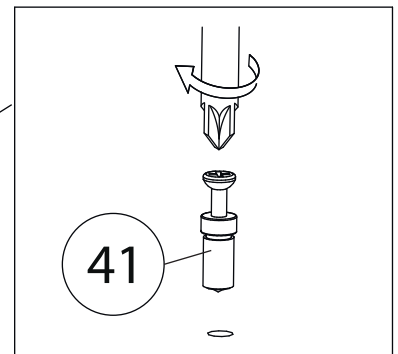
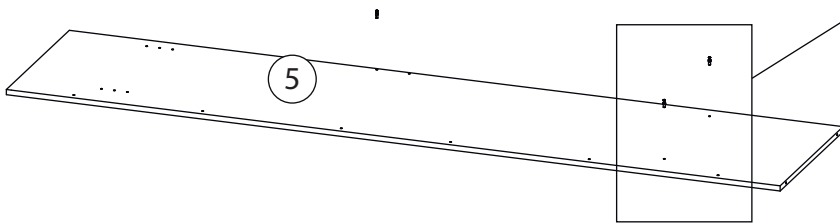
# 10



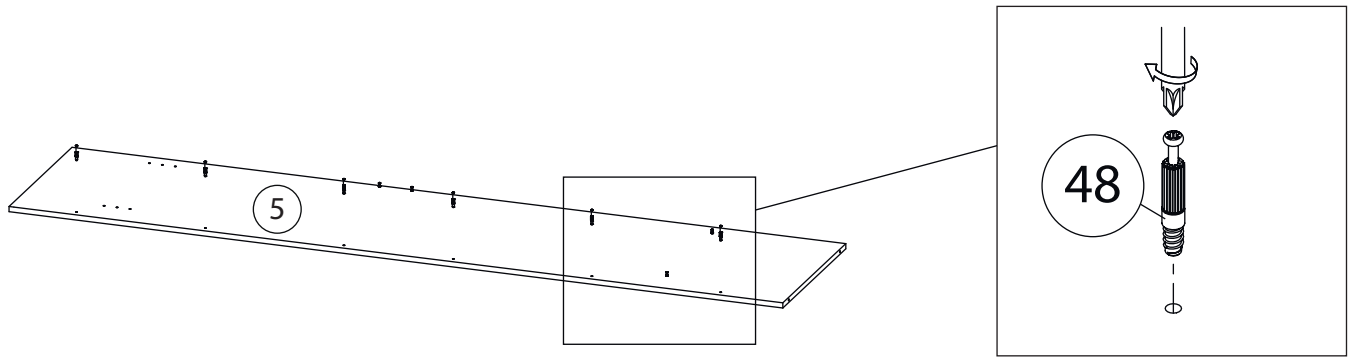
# 11



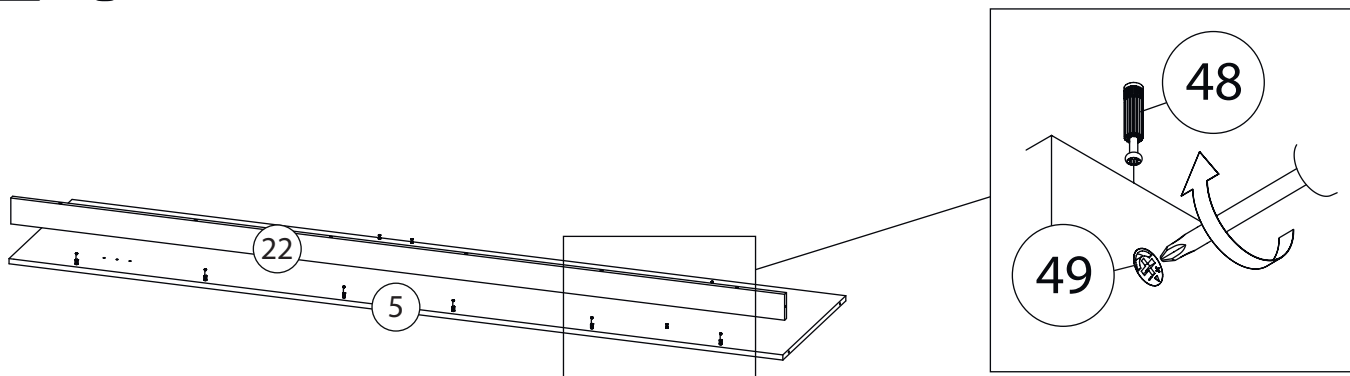
# 12



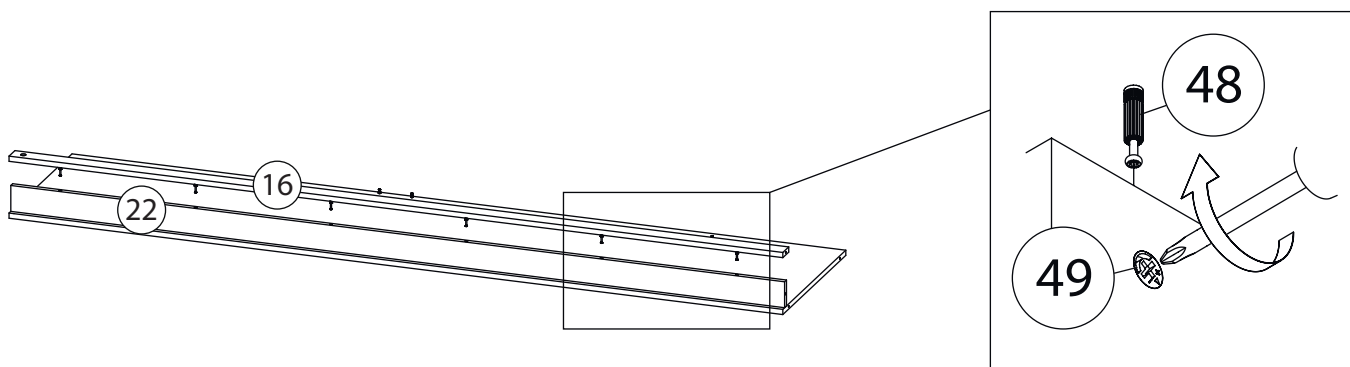
# 13



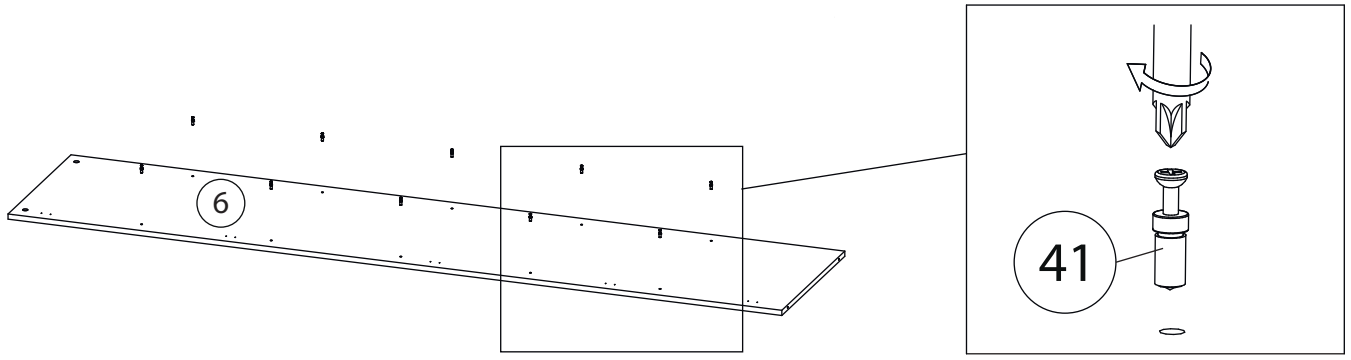
# 14



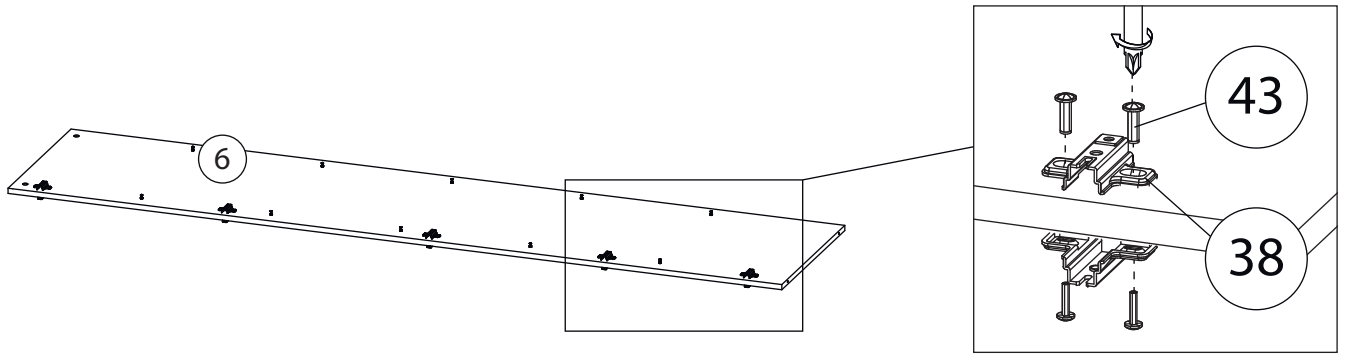
# 15



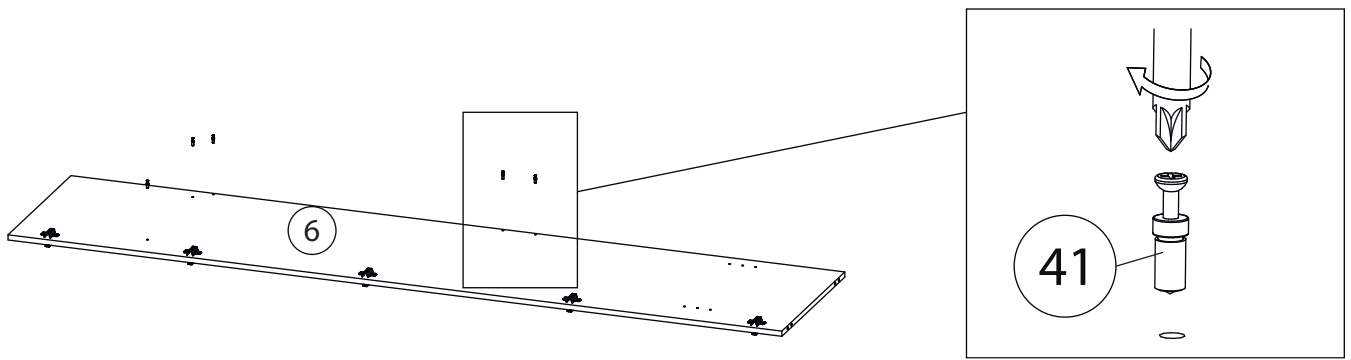
# 16



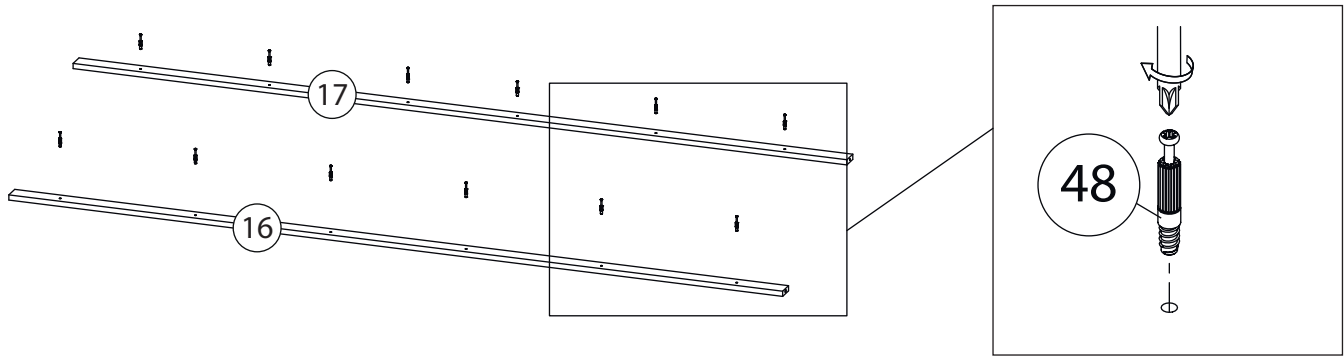
# 17



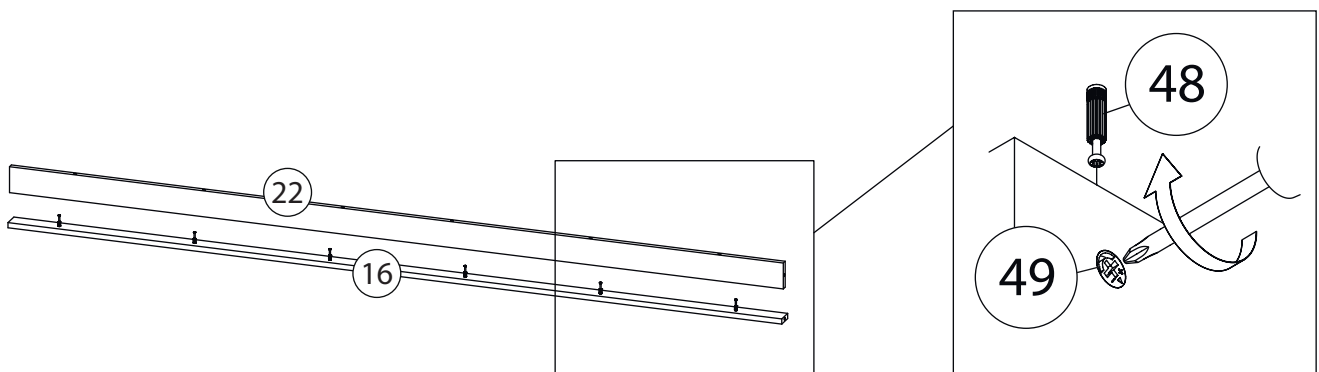
# 18



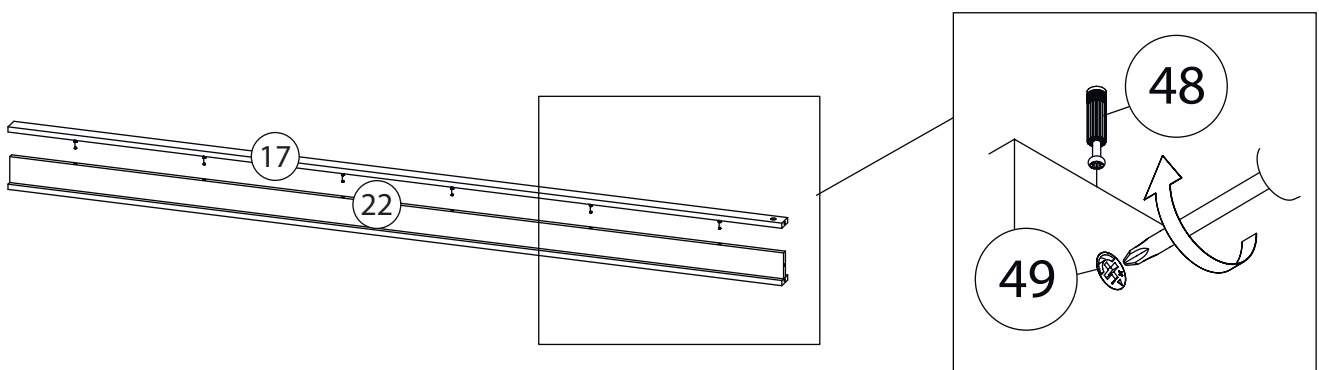
# 19



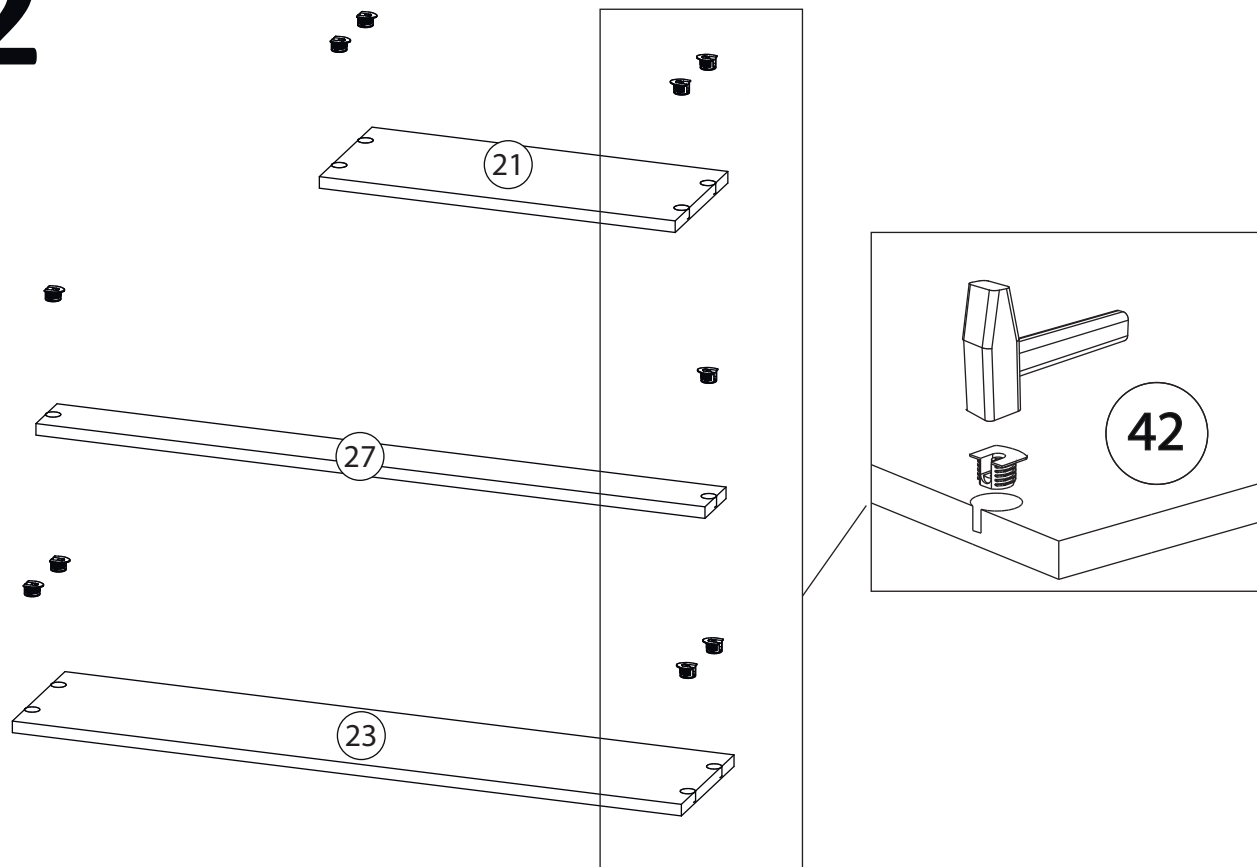
# 20



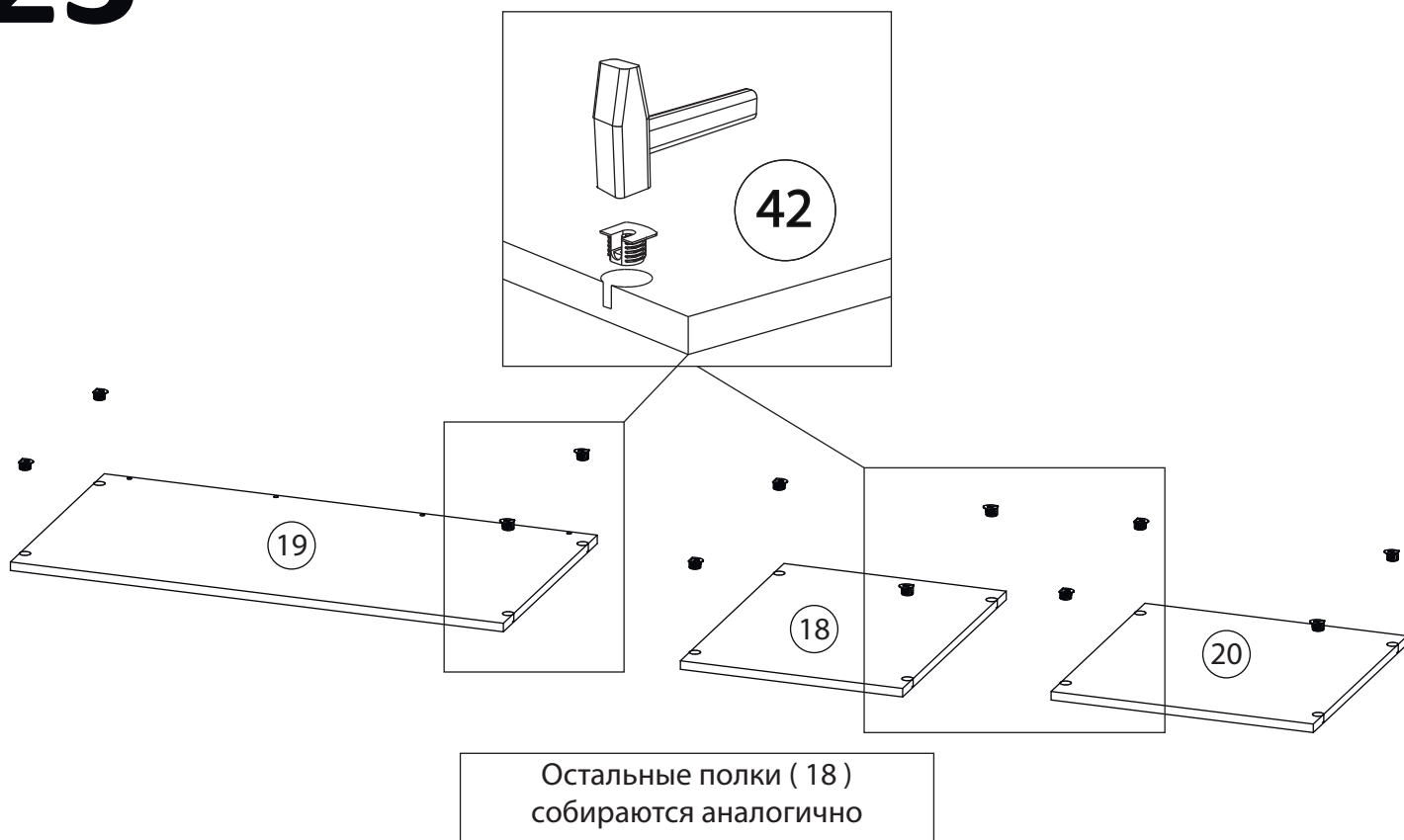
# 21



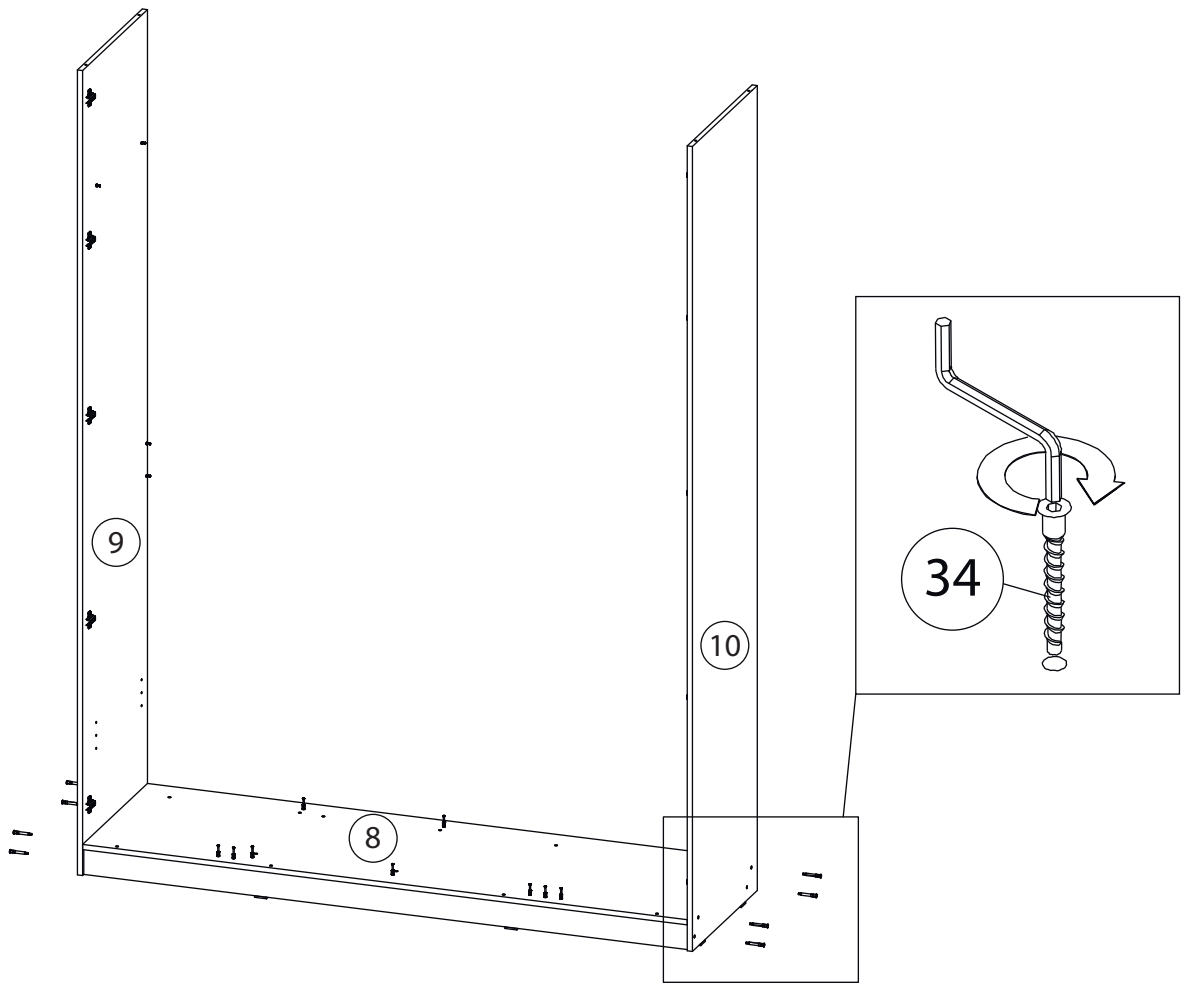
# 22



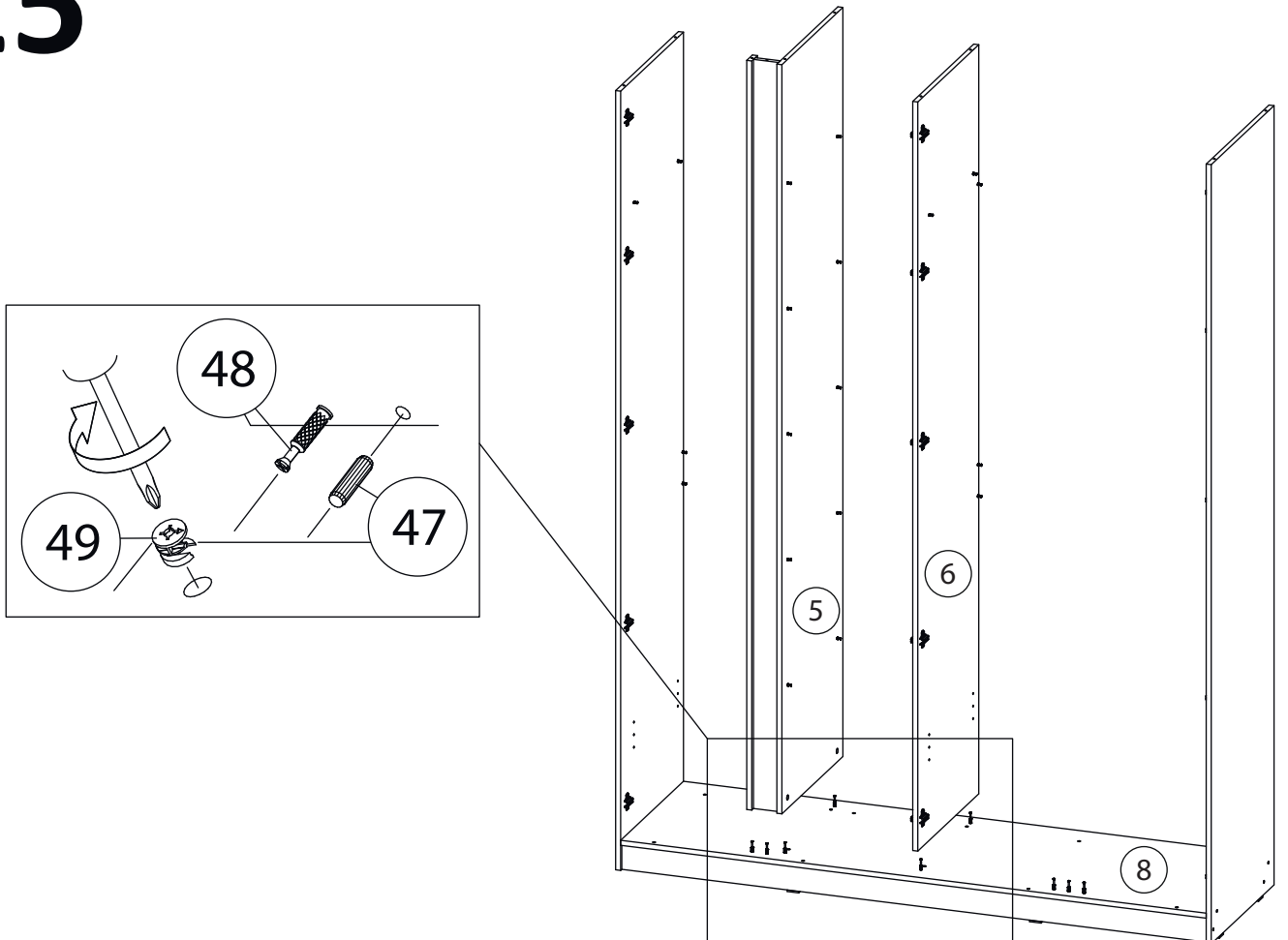
# 23



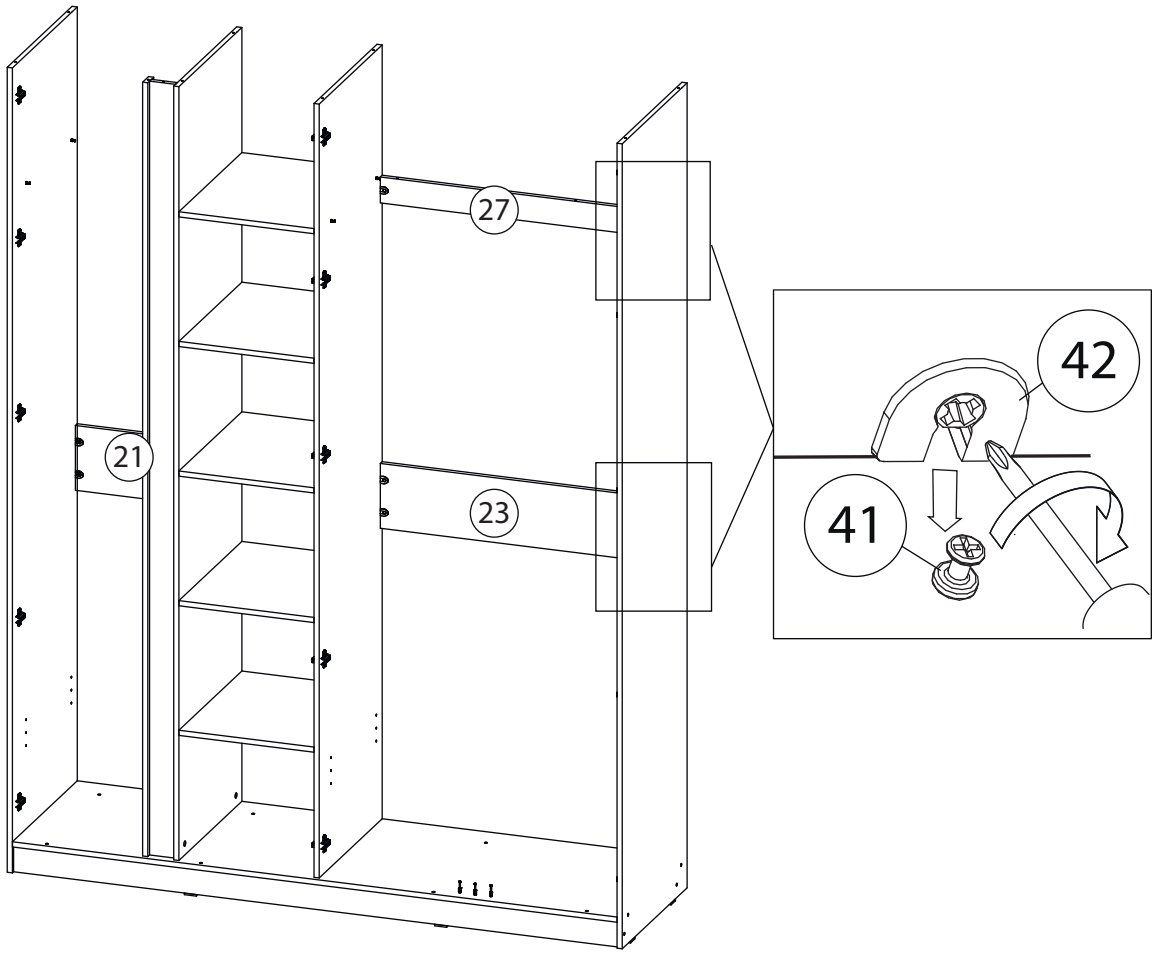
# 24



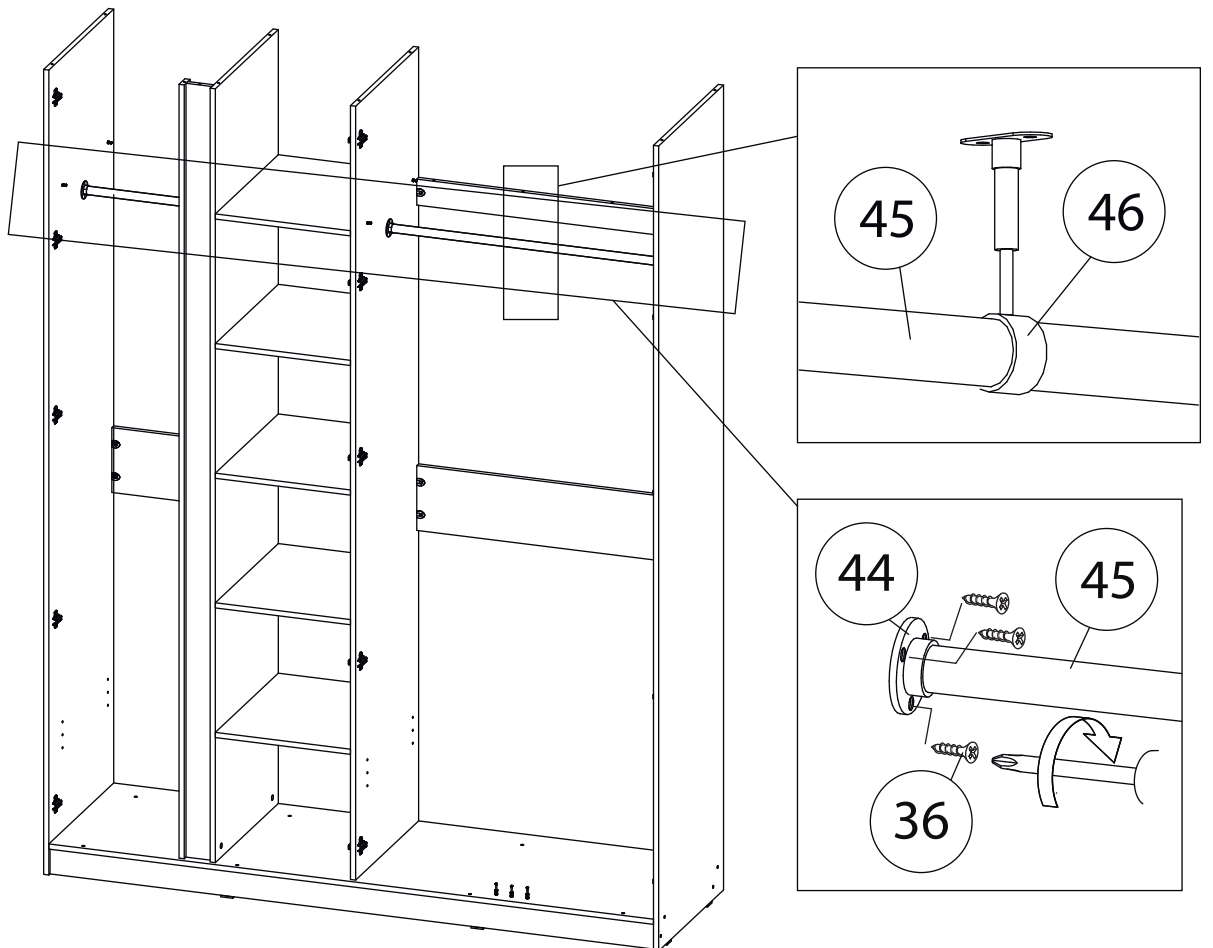
# 25



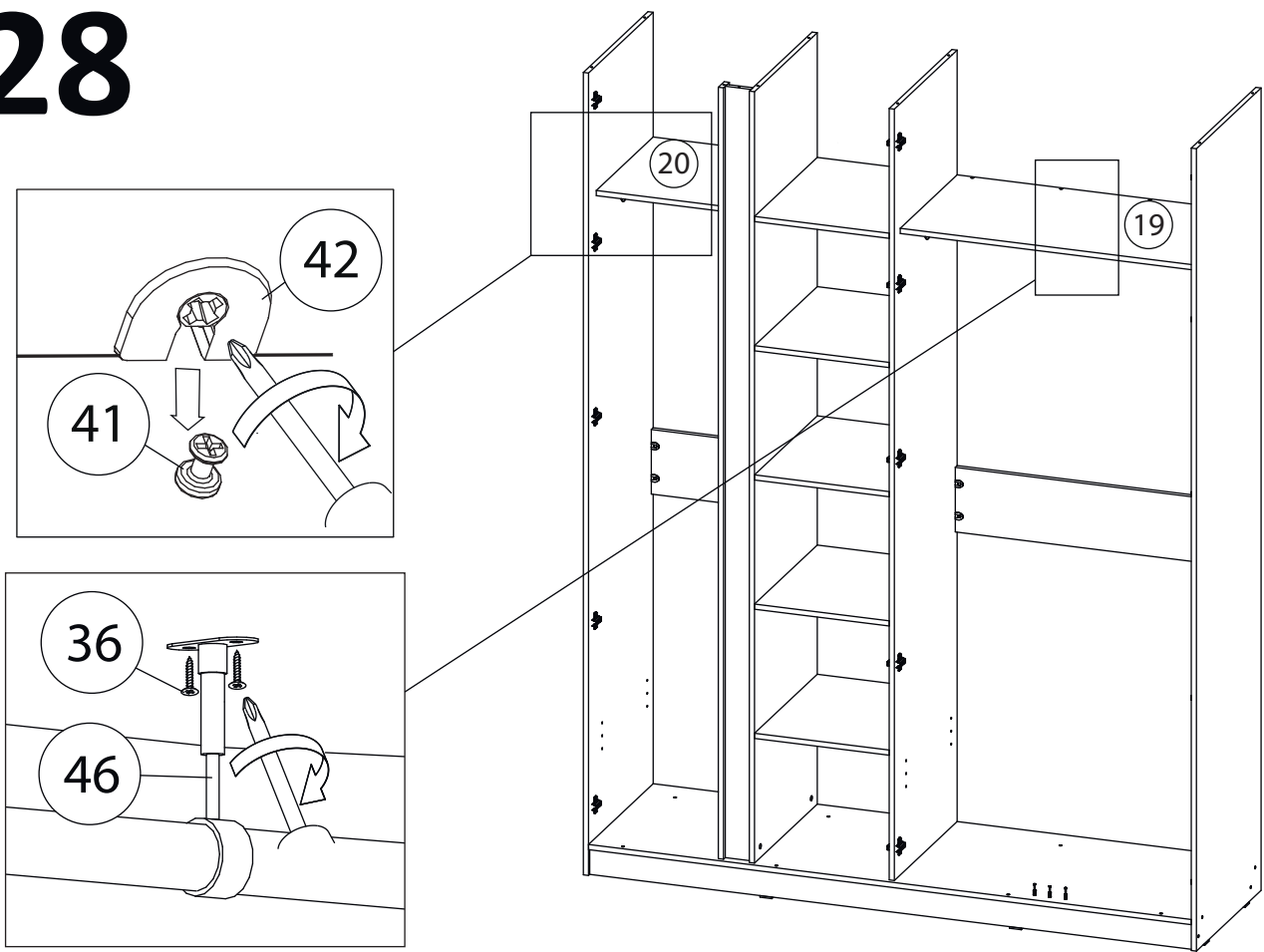
# 26



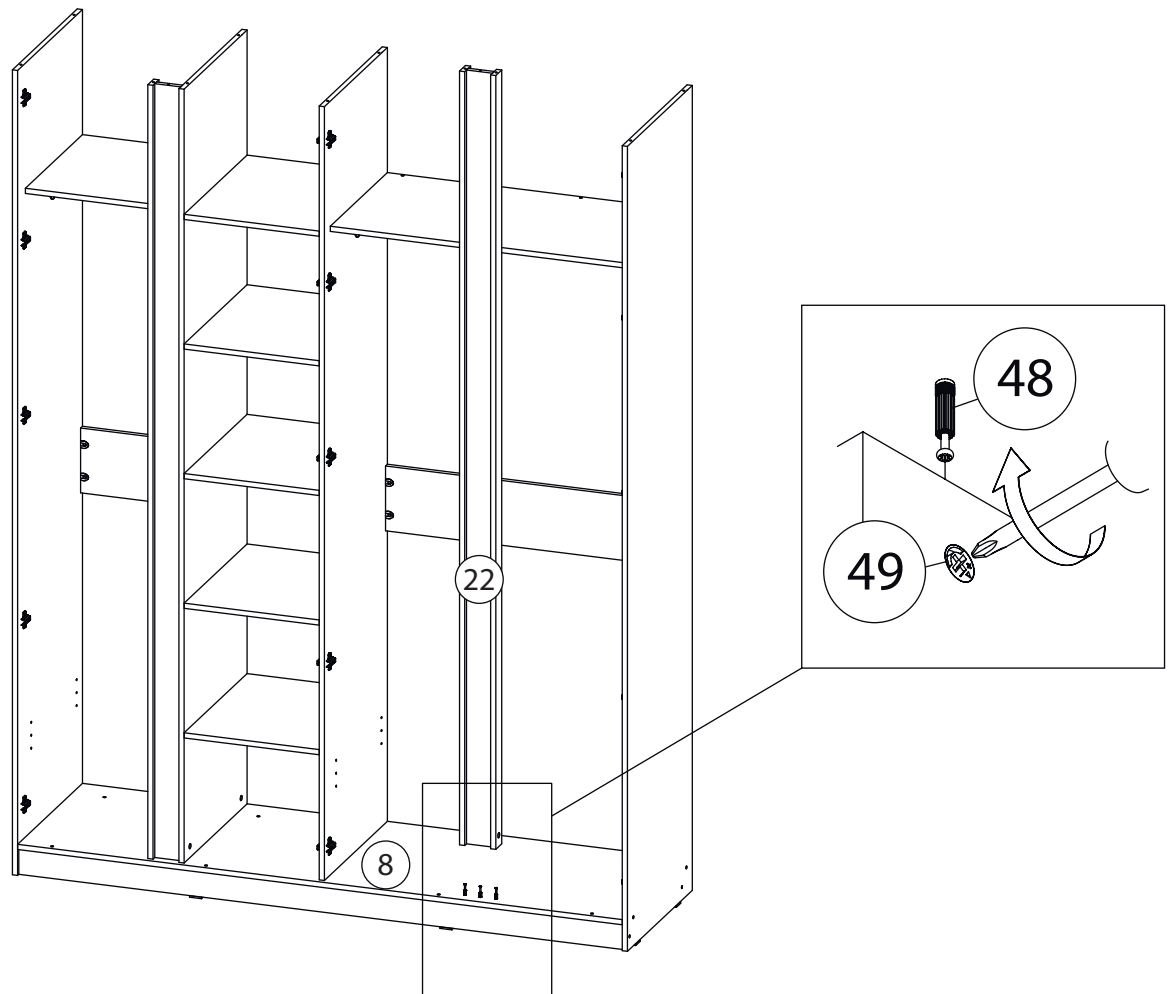
# 27



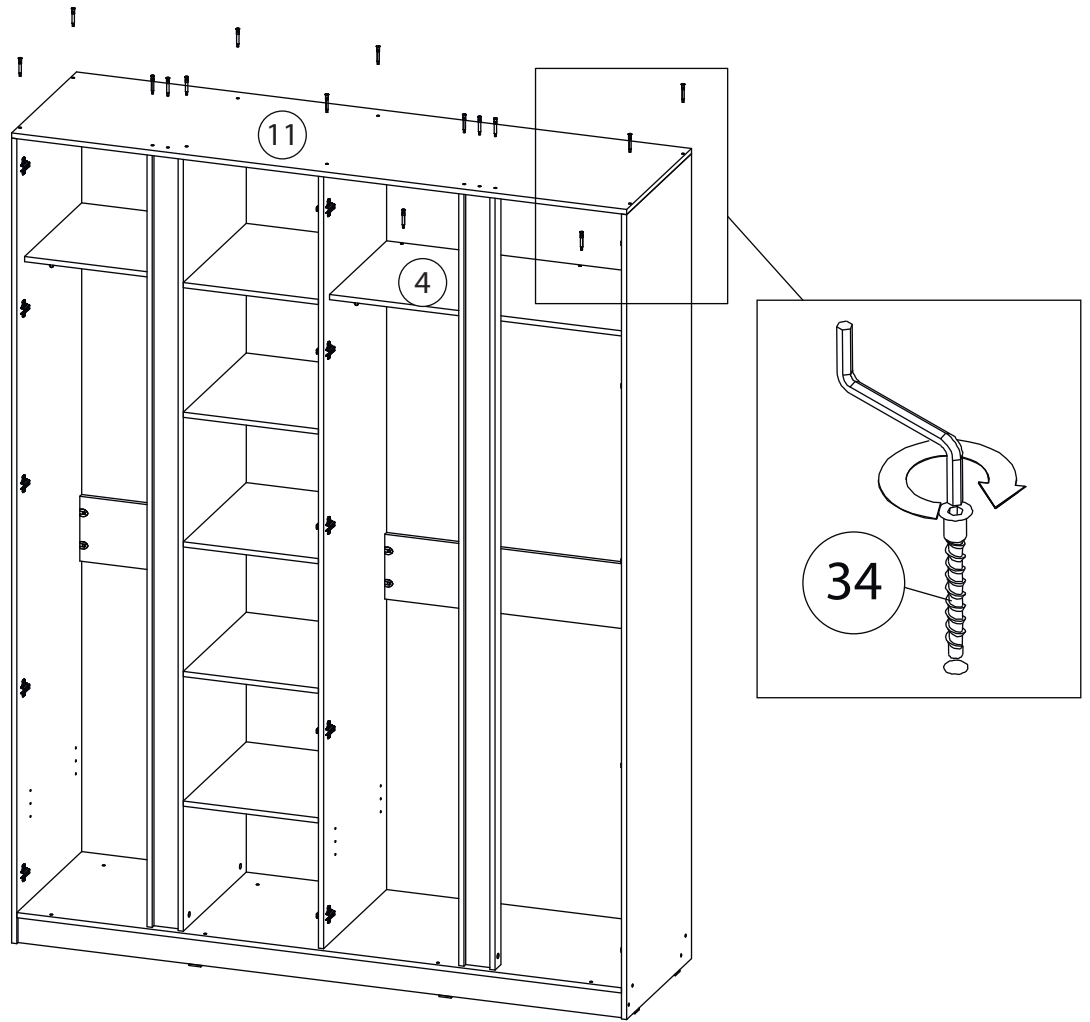
# 28



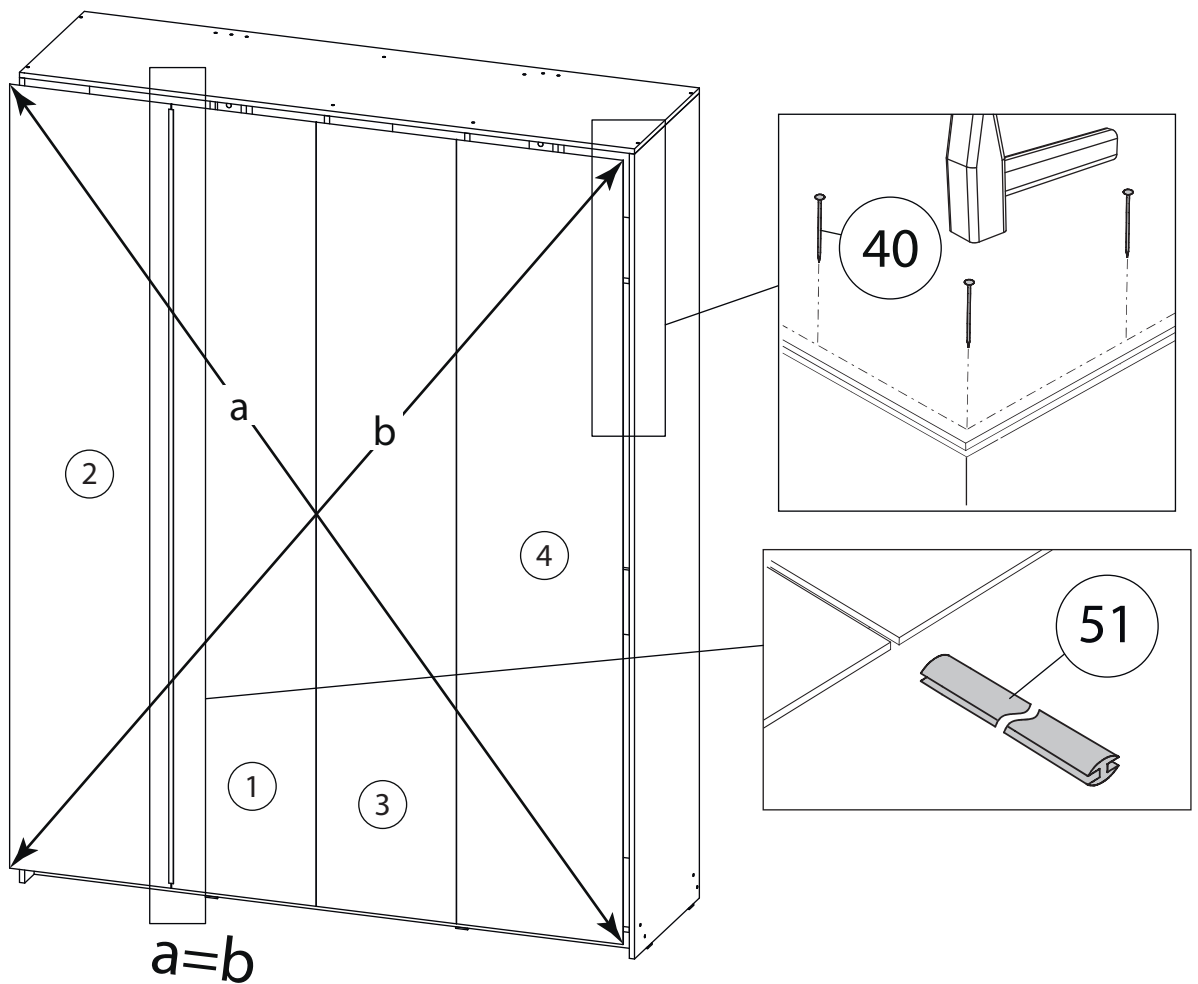
# 29



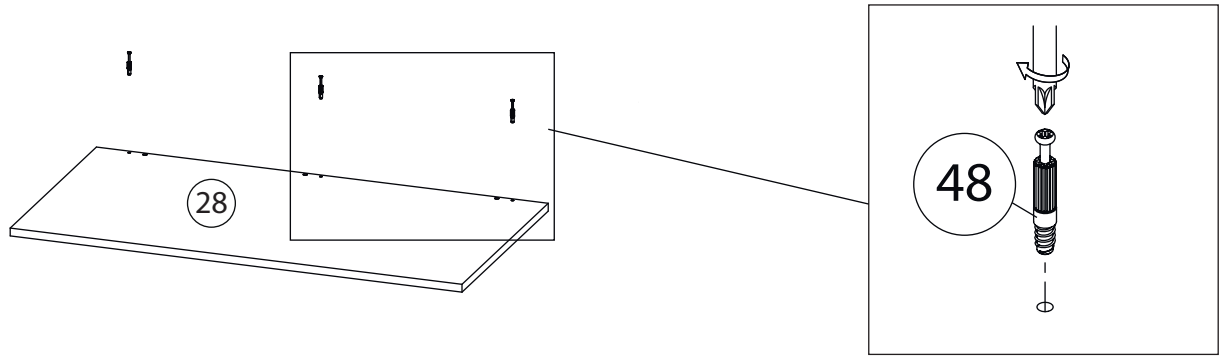
# 30



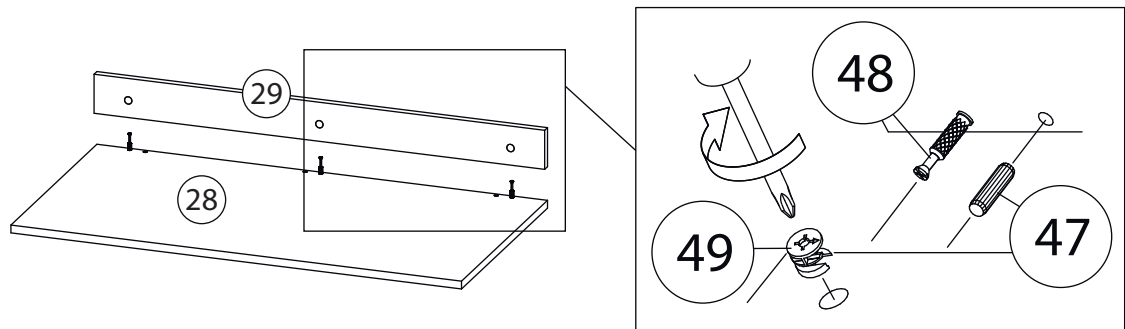
# 31



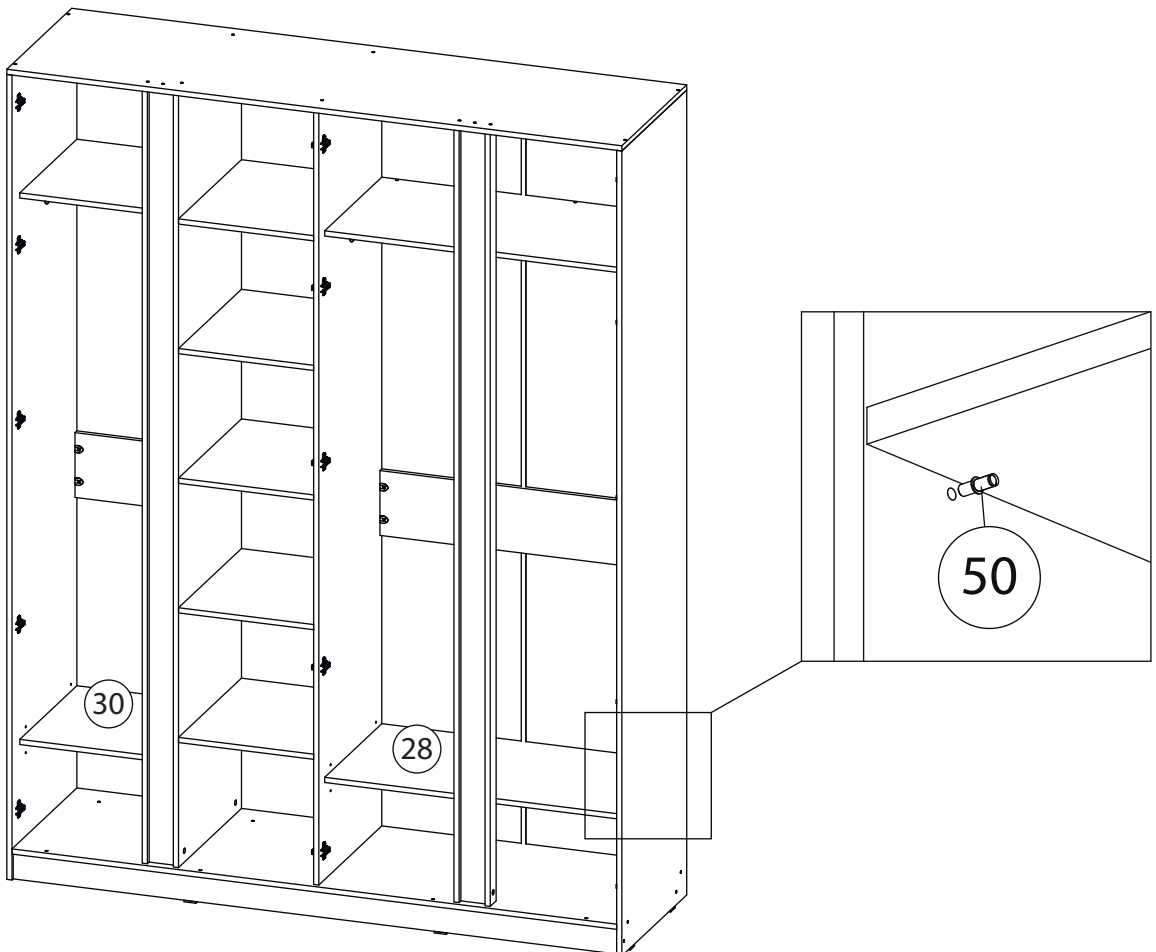
# 32



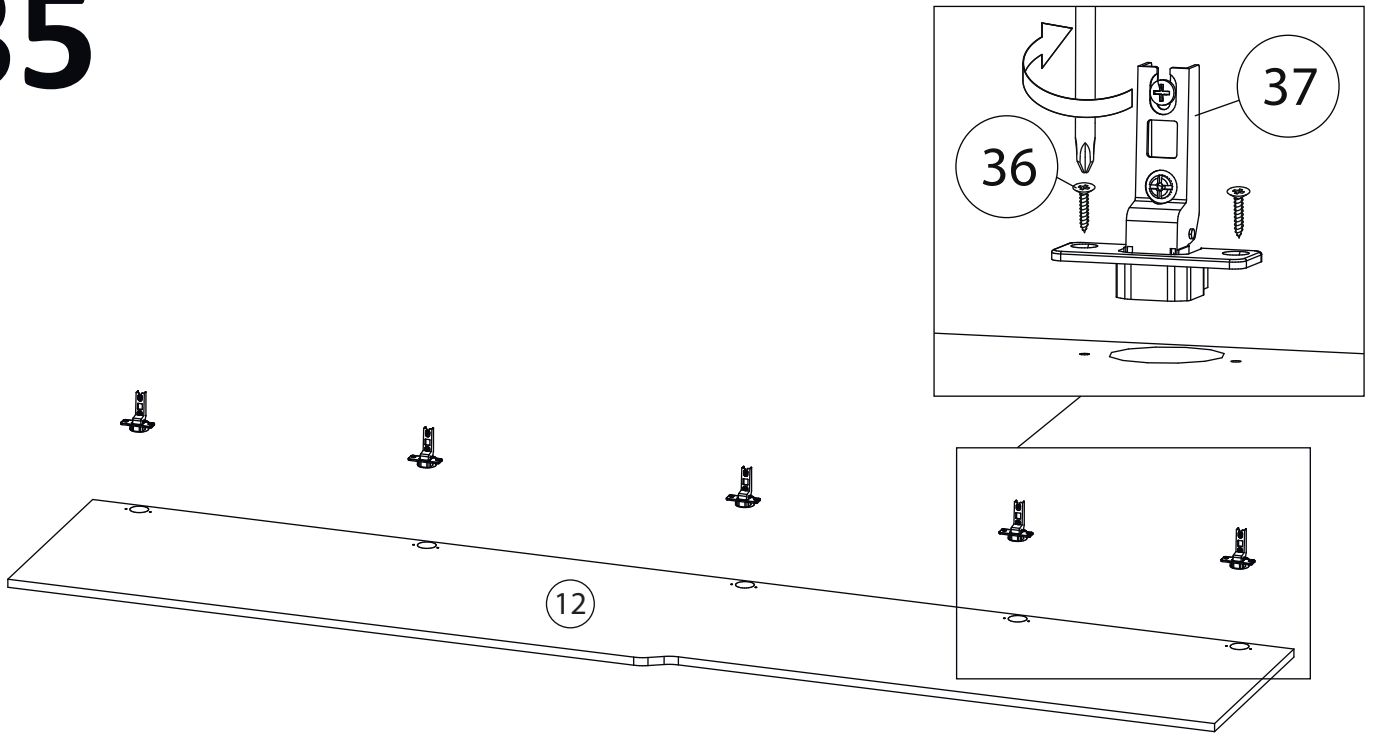
# 33



# 34

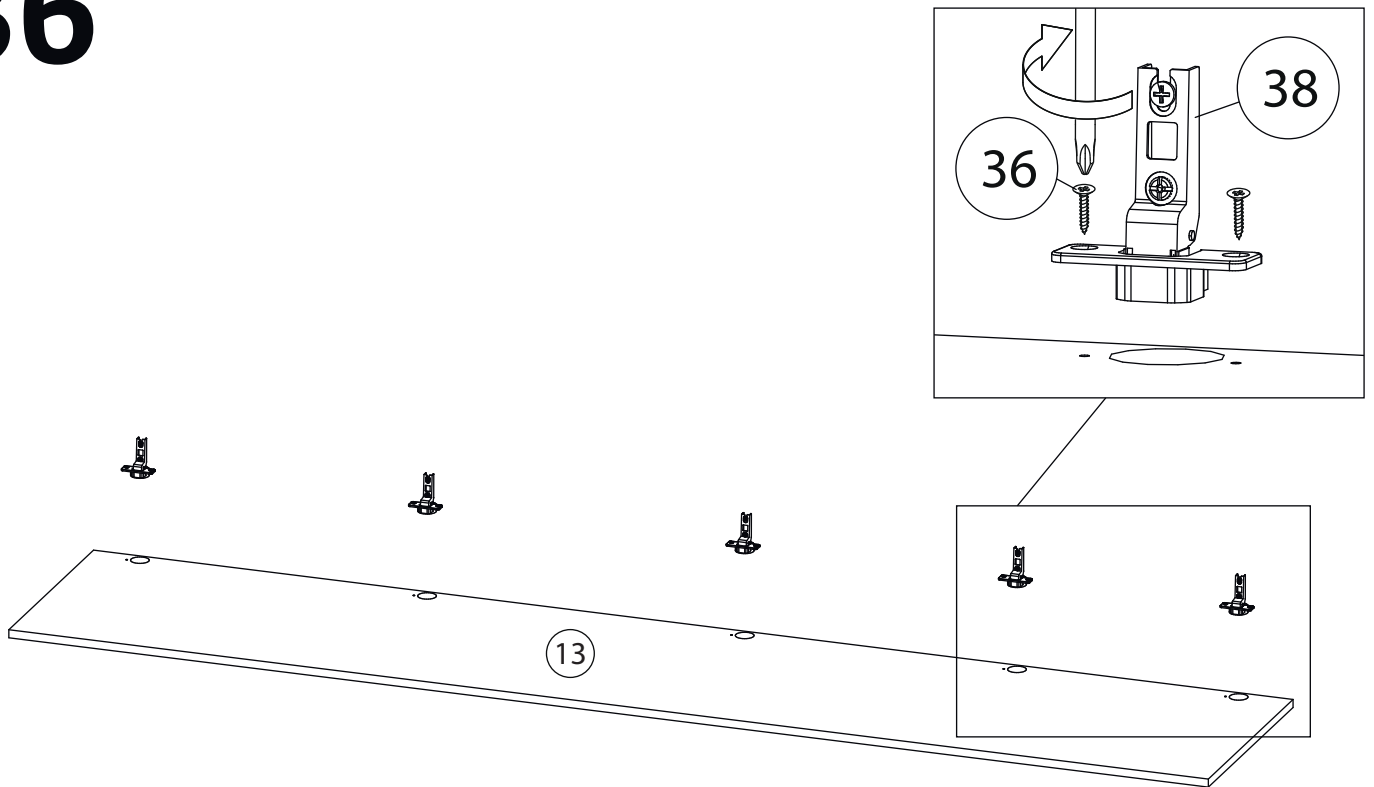


# 35

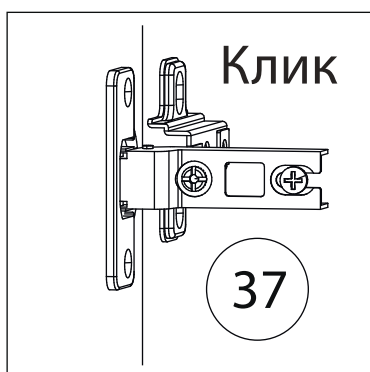
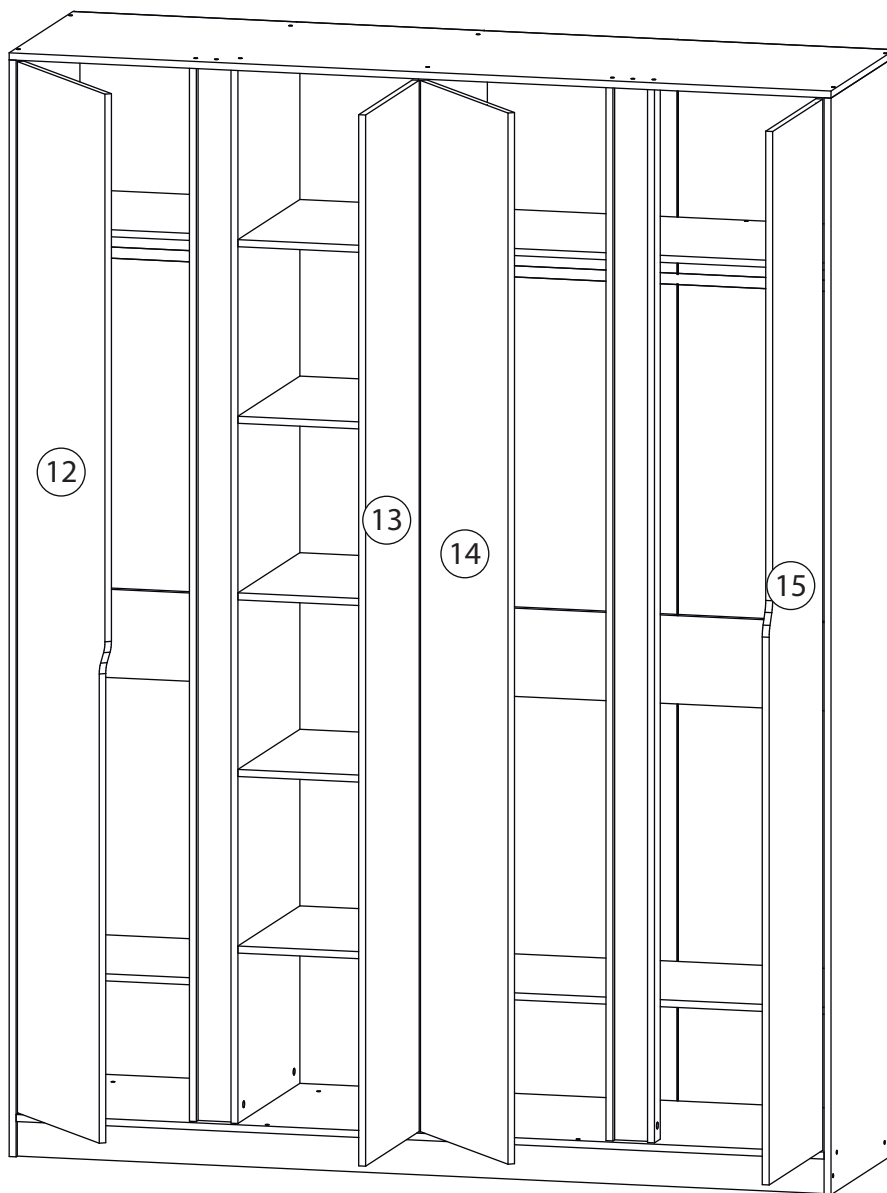


Фасад ( 15 )  
собирается аналогично

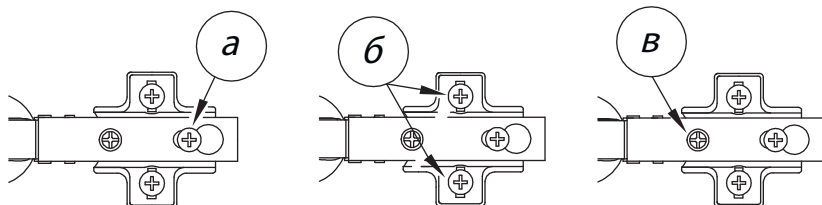
# 36



Фасад ( 14 )  
собирается аналогично



Заклеить технические отверстия заглушками.



### Регулировка петель

- а - регулировка расстояния между дверью и корпусом
- б - регулировка положения двери по-вертикали
- в - регулировка положения ТДвери по-горизонтали