

Инструкция по сборке

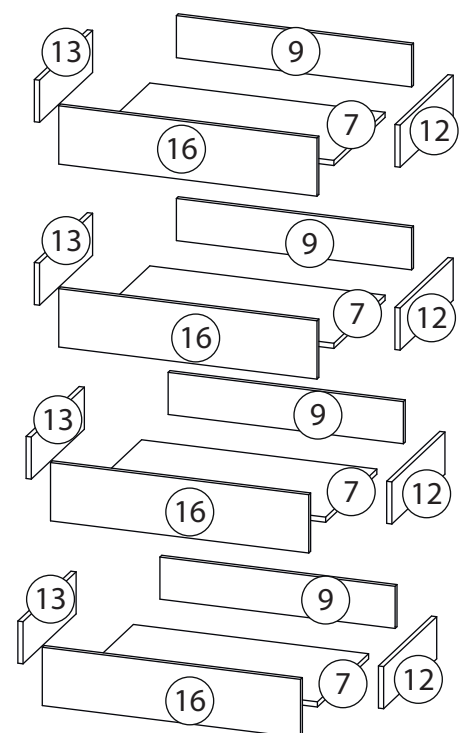
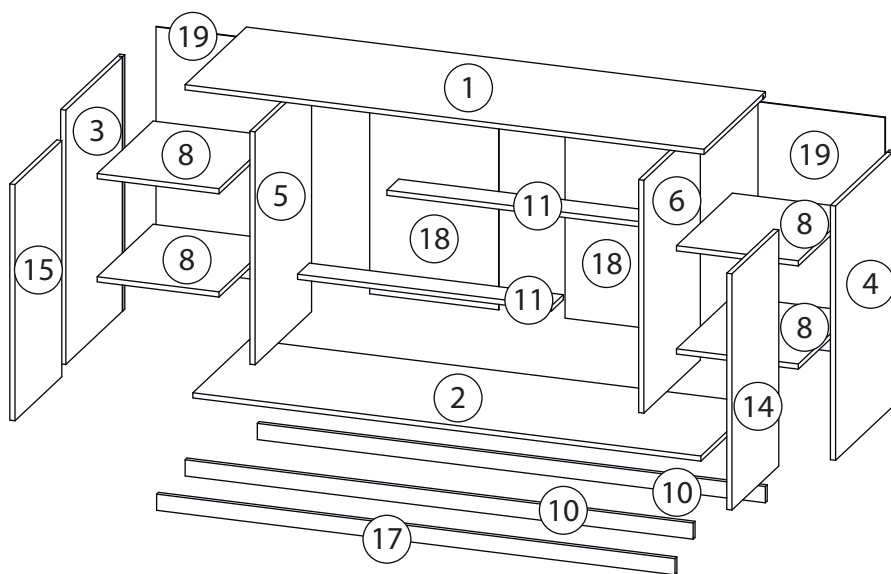
Стрекоза

Детская стенка - 7

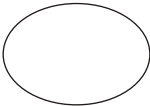
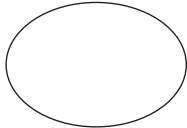
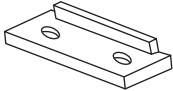
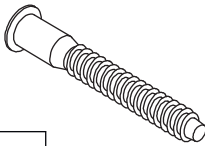
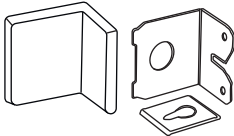

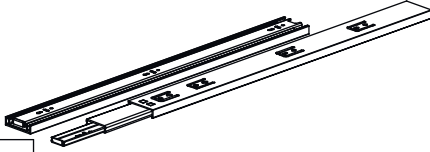
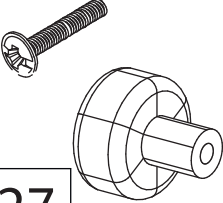
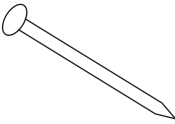
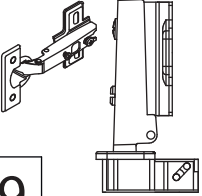
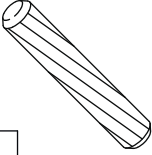
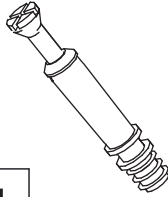
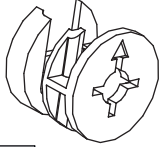

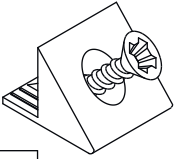
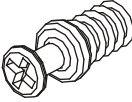
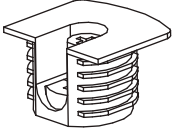
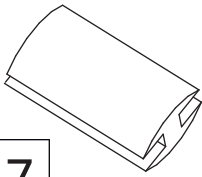
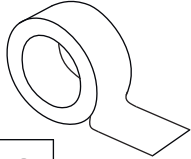


Детали

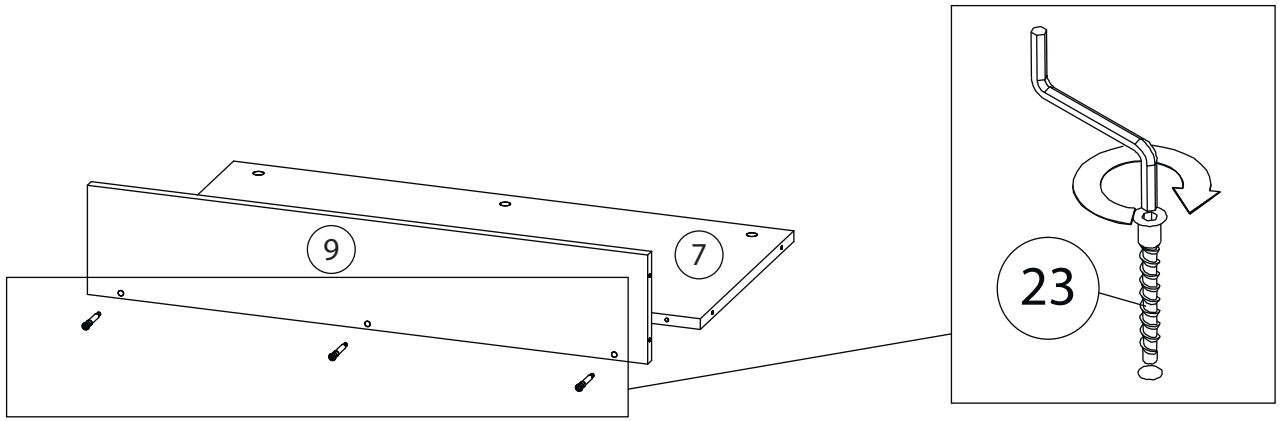
Поз.	Наименование	Кол-во	Длина	Ширина														
1	Крыша	1	1602	520														
2	Дно	1	1568	479														
3	Бок левый	1	785	500														
4	Бок правый	1	785	500														
5	Вертикаль 1	1	719	479														
6	Вертикаль 2	1	719	479														
7	Дно ящика	4	726	434														
8	Горизонталь	4	376	474														
9	Задн. пан. ящика	4	726	130														
10	Цоколь	2	50	1568														
11	Ребро жесткости	2	784	100														
12	Бок. ящ. правая	4	450	130														
13	Бок. ящ. левая	4	450	130														
14	Фасад правый	1	729	397														
15	Фасад левый	1	729	397														
16	Фасад ящика	4	180	17	Фальш панель	1	50	1600	18	Задняя стенка 2	2	742	398	19	Задняя стенка 1	2	742	392
17	Фальш панель	1	50	1600														
18	Задняя стенка 2	2	742	398														
19	Задняя стенка 1	2	742	392														



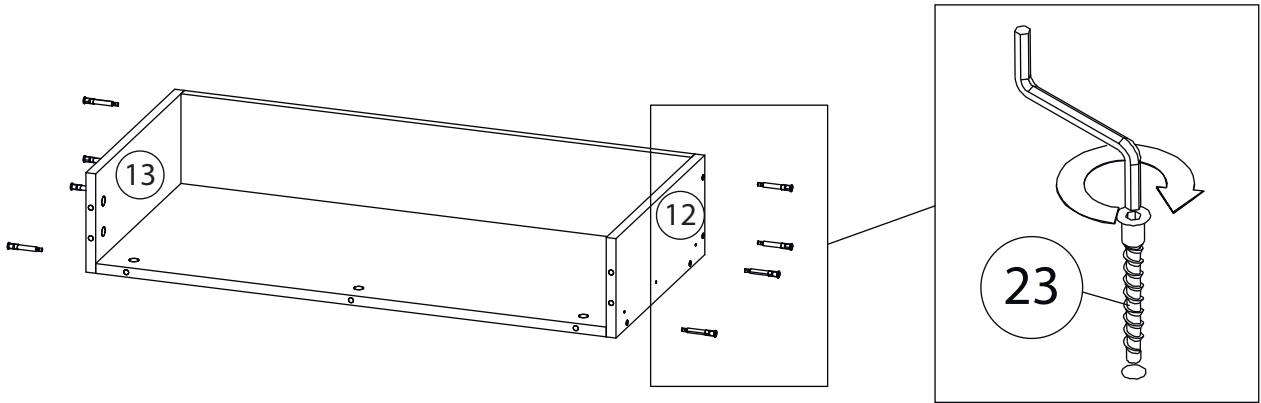
Фурнитура

				
20	21	22	23	24
<u>Заглушка</u> Ø13	<u>Заглушка</u> Ø17-20	<u>Подпятник</u>	<u>Евровинт 7x50</u>	<u>Крепежный уголок</u>
				
25	26	27	28	
<u>Саморез 3,5x16</u>	<u>Шариковые направляющие</u>	<u>Ручка</u> <u>кнопка</u>	<u>Гвоздь 1,6x25</u>	
				
29	30	31	32	33
<u>Петля накладная</u>	<u>Шкант бук</u>	<u>Шток эксцентрика</u>	<u>Эксцентрик</u>	<u>Евровинт 6,3x13</u>
				
34	35	36	37	38
<u>Фиксатор задней</u> <u>стенки</u>	<u>Винт для стяжки</u> <u>VB35</u>	<u>Стяжка VB35</u>	<u>Профиль для ДВП</u>	<u>2-х сторонний</u> <u>скотч</u>

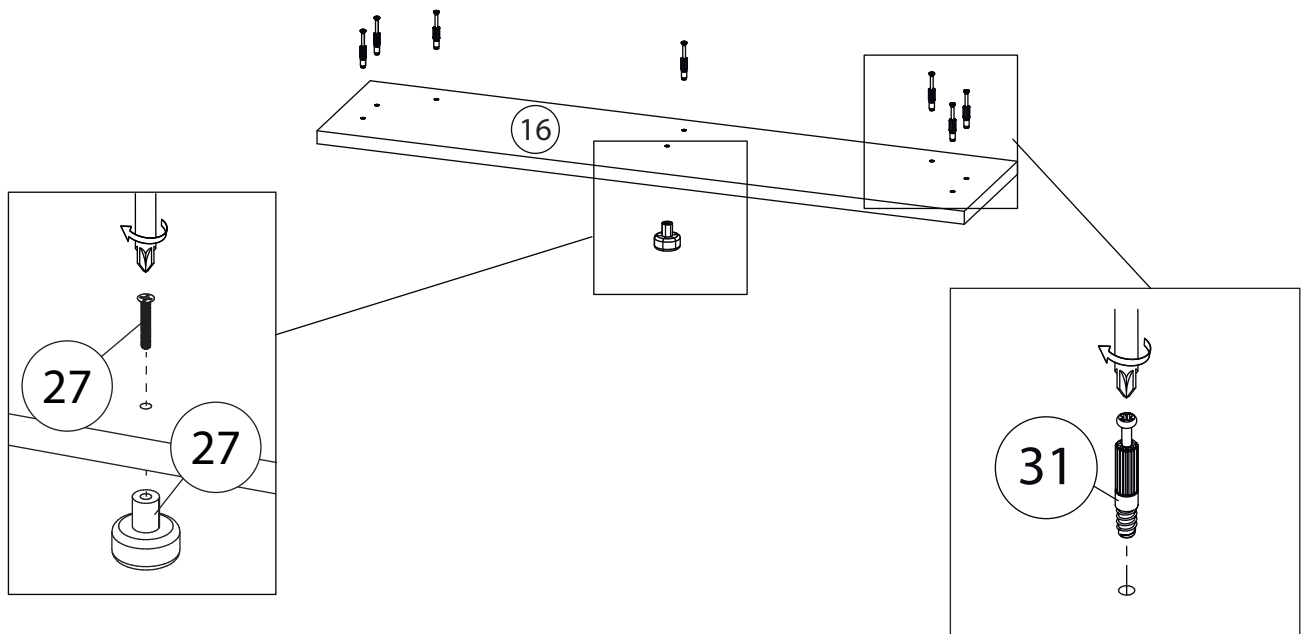
1



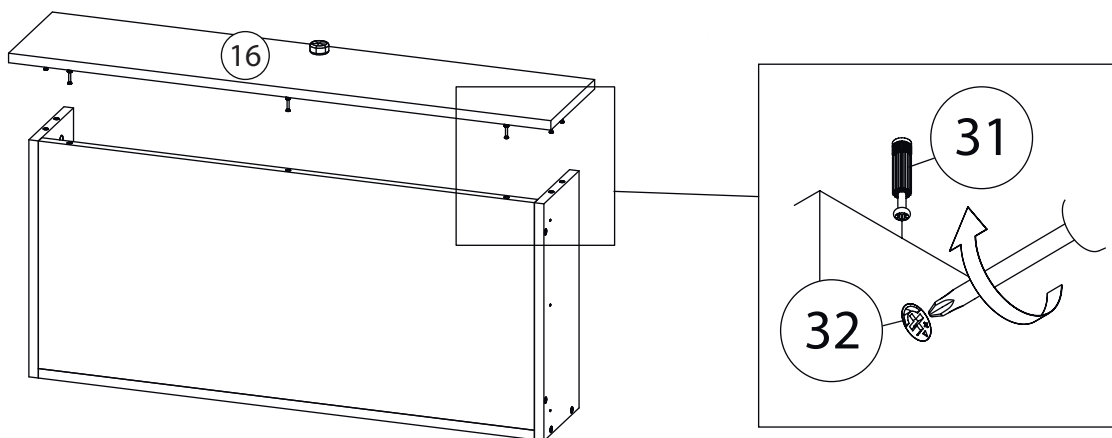
2



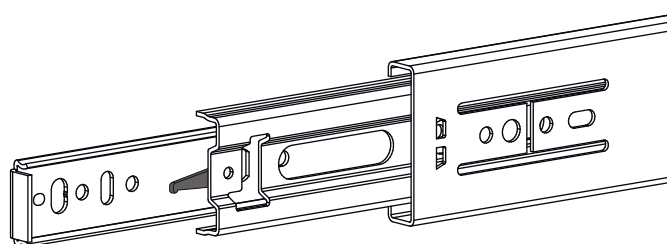
3



4



5

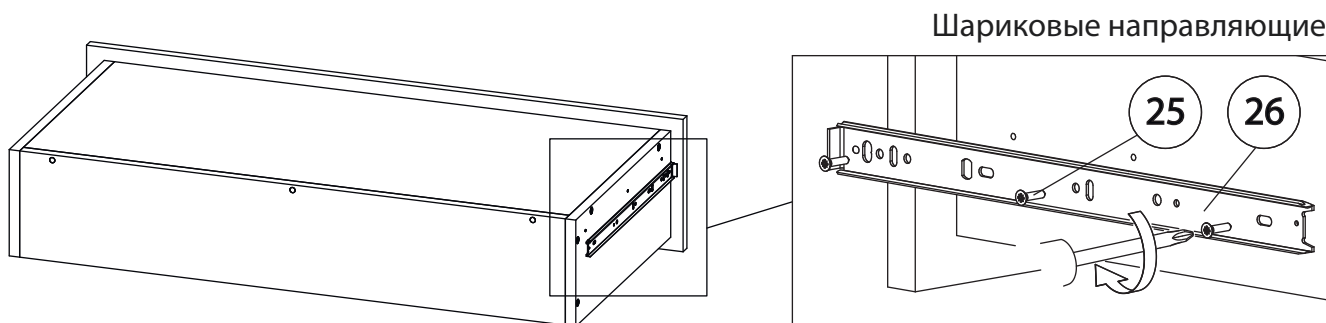


Внимание! Во избежание заклинивания механизма не устанавливайте заглушки винтов и эксцентриков над направляющими!

Схема установки шариковых направляющих.

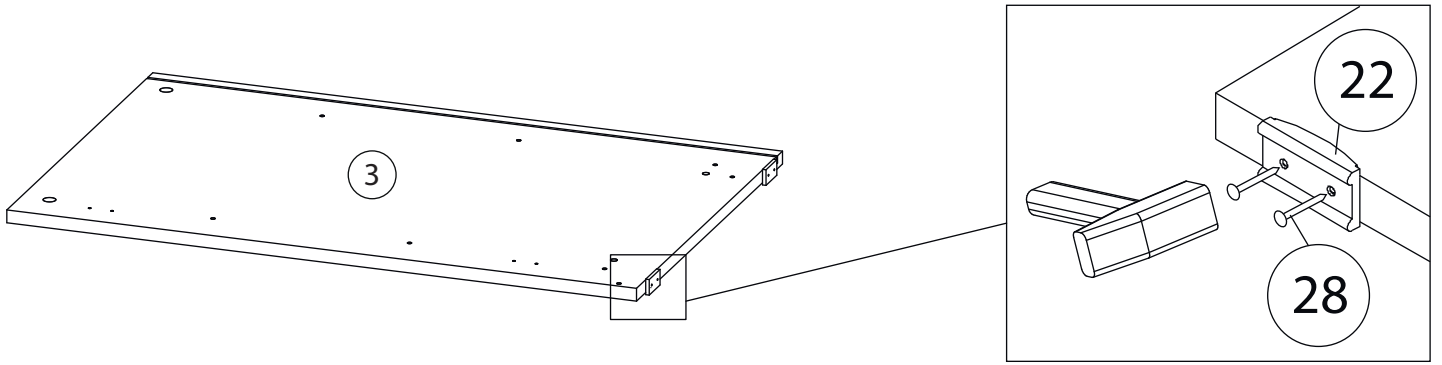
Для установки шариковых направляющих в изделие необходимо разъединить их на две части. Широкая часть устанавливается на боковую стенку каркаса, а узкая на боковую стенку выдвижного ящика. Разъединение производится путем нажатия на пластиковый рычажок при выдвижении узкой части направляющей (смотри рисунок). Если направляющие крепятся на одной боковине с двух сторон, то саморезы необходимо крепить в разные отверстия направляющей. Для регулировки выкатных ящиков по высоте необходимо крепить узкую часть направляющей через ее овальные отверстия.

6

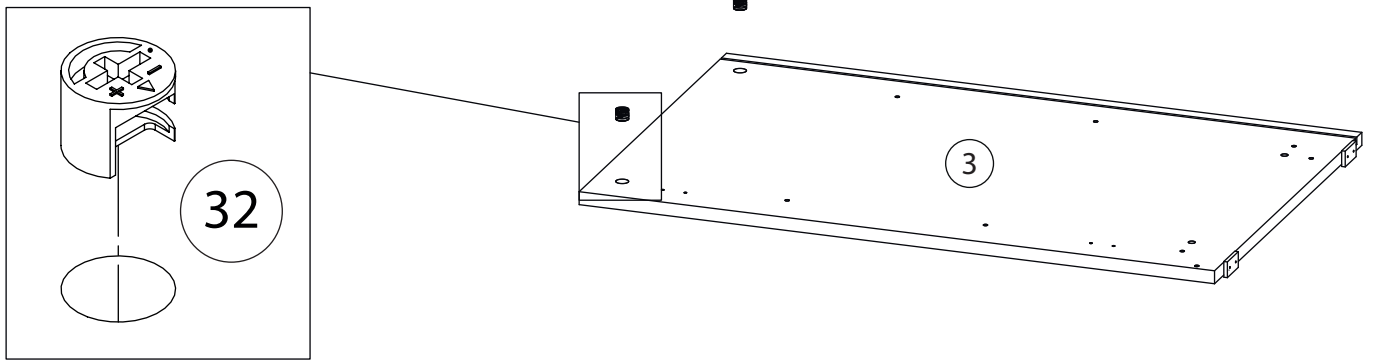


Шариковые направляющие

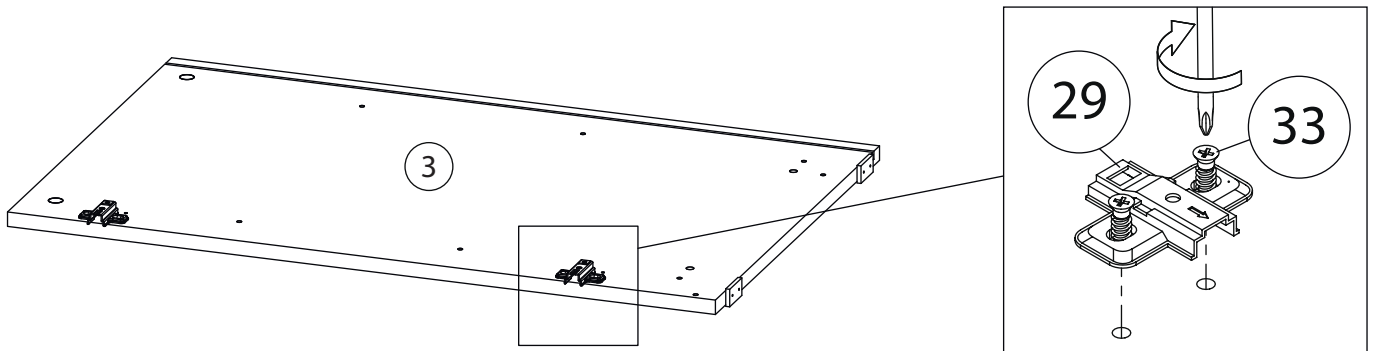
7



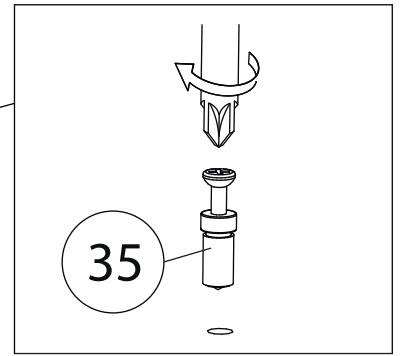
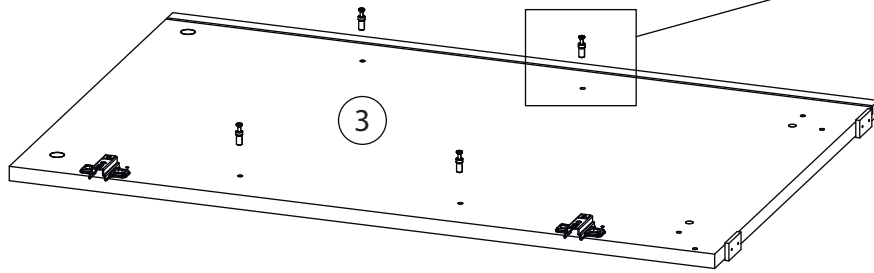
8



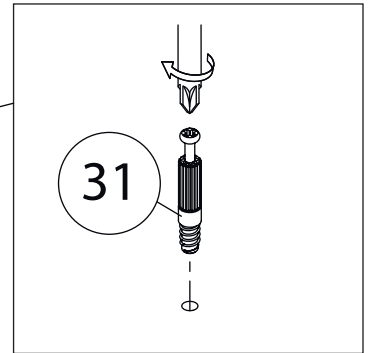
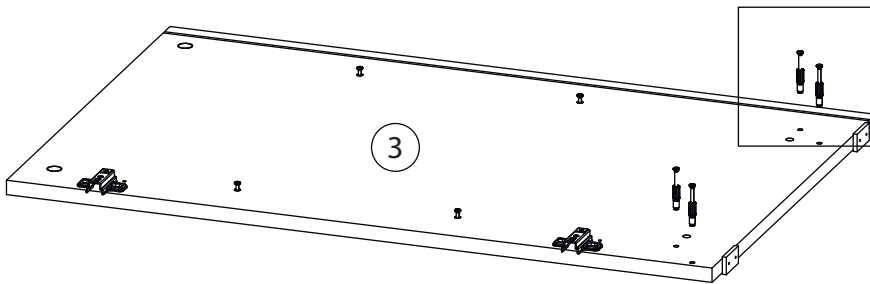
9



10

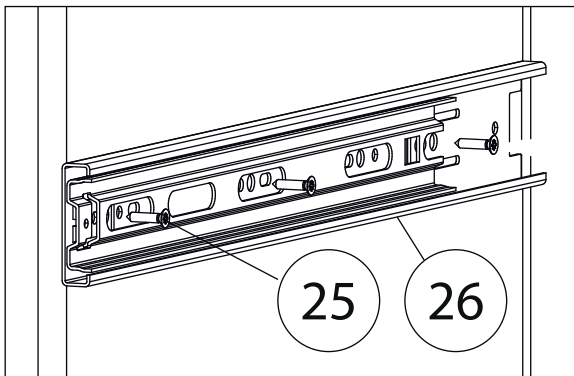
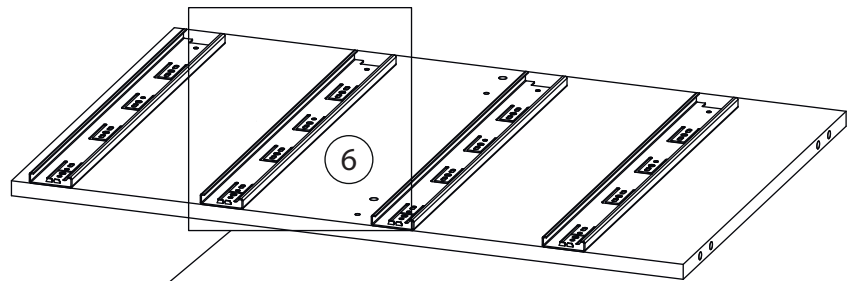


11

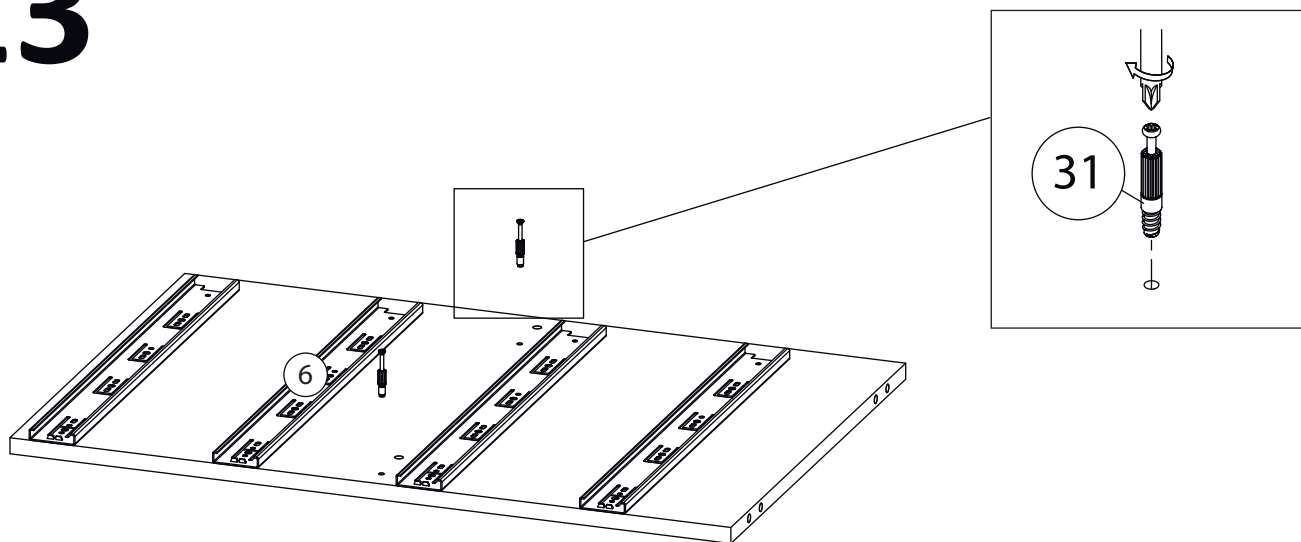


Бок правый (4)
собирается зеркально

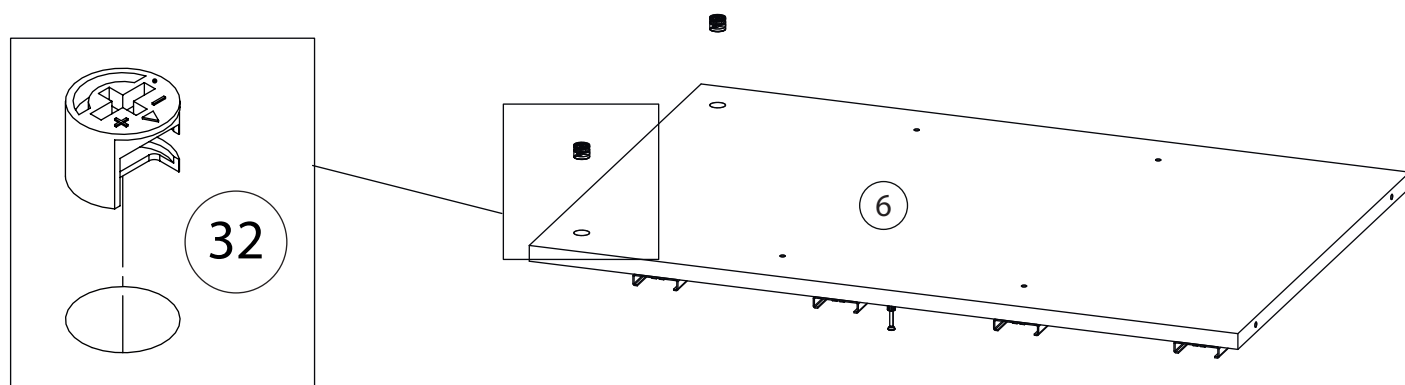
12



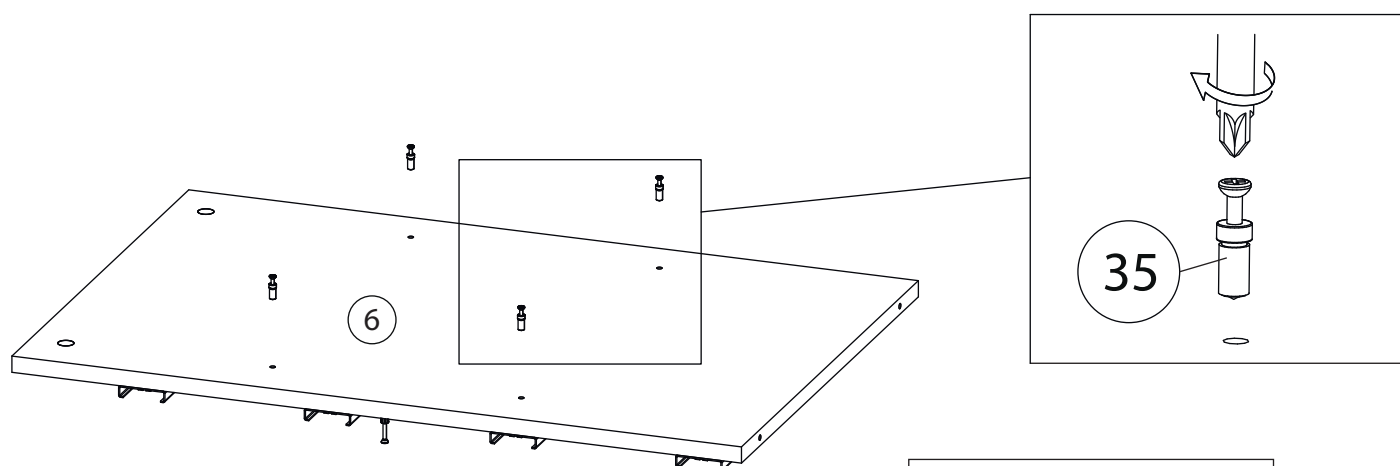
13



14

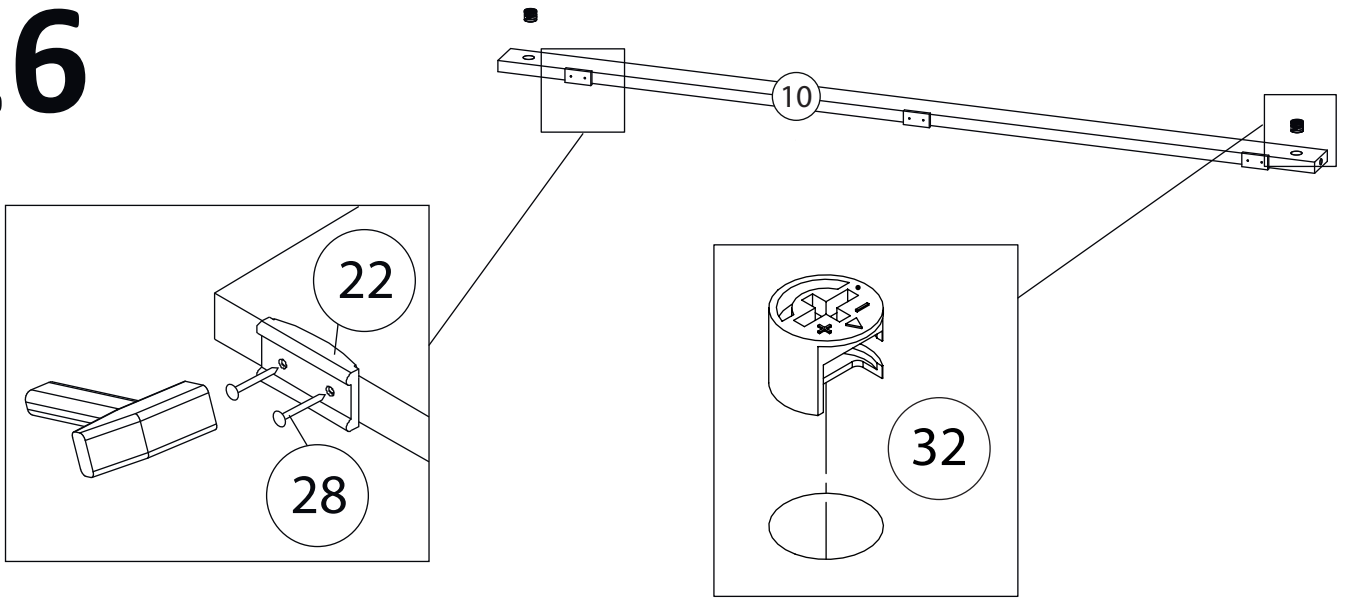


15

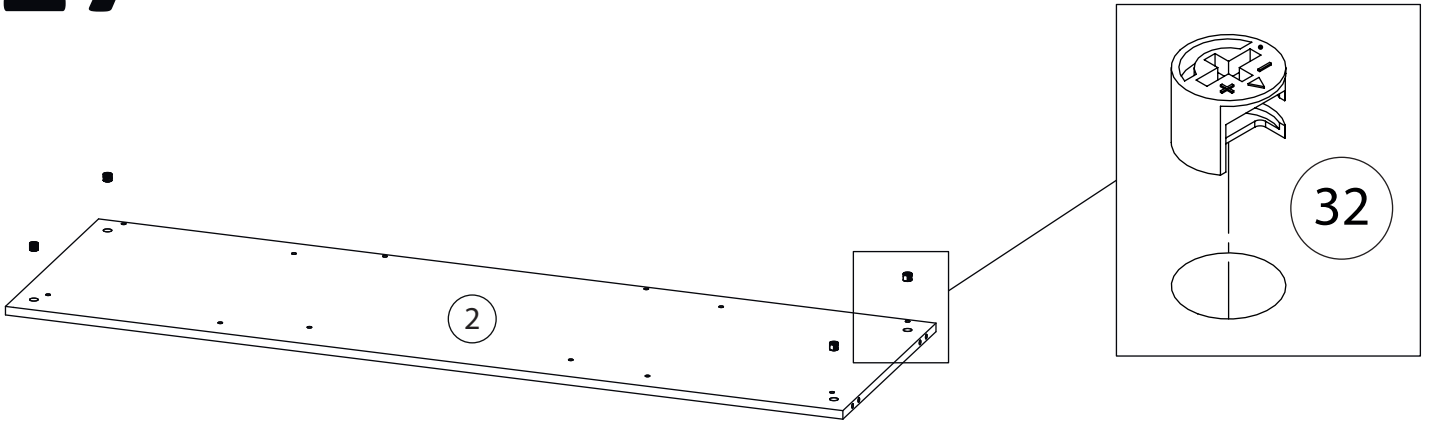


Вертикаль 1 (5)
собирается зеркально

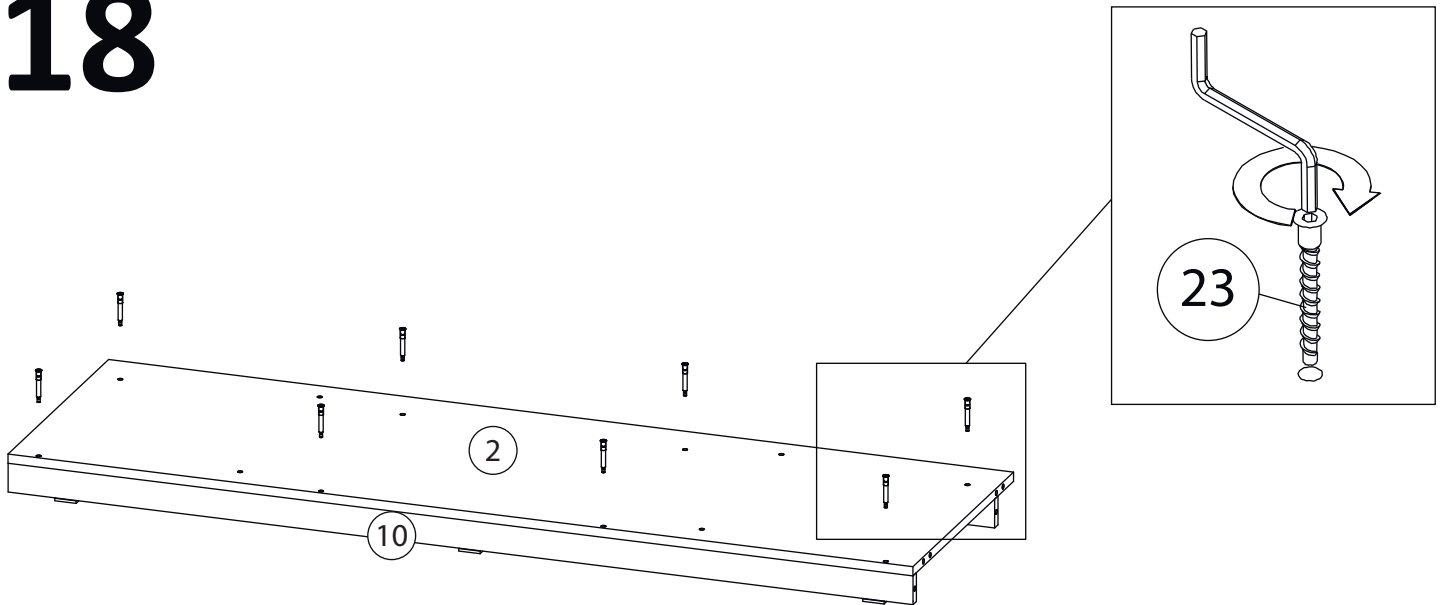
16



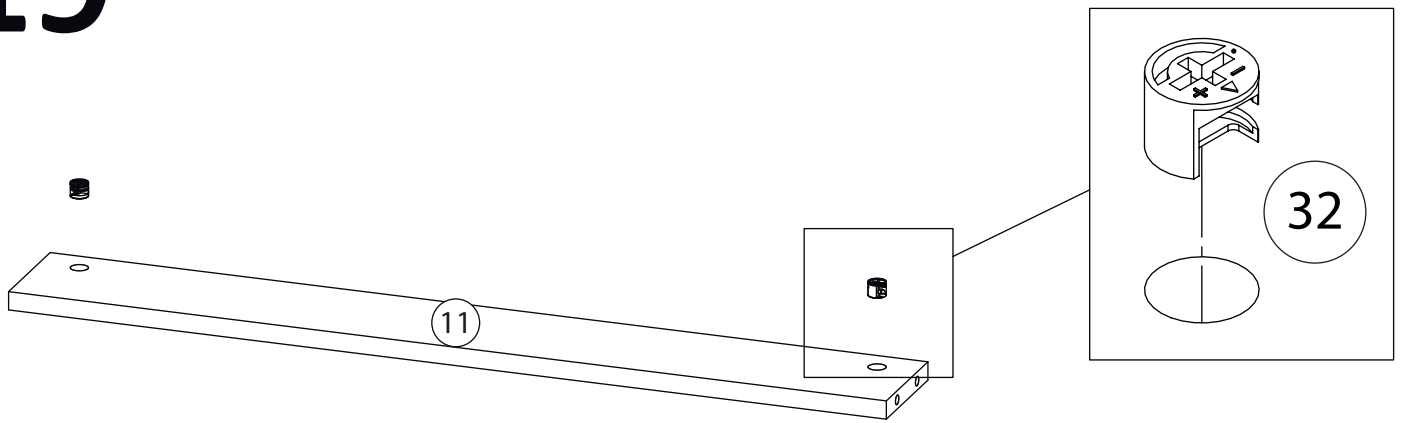
17



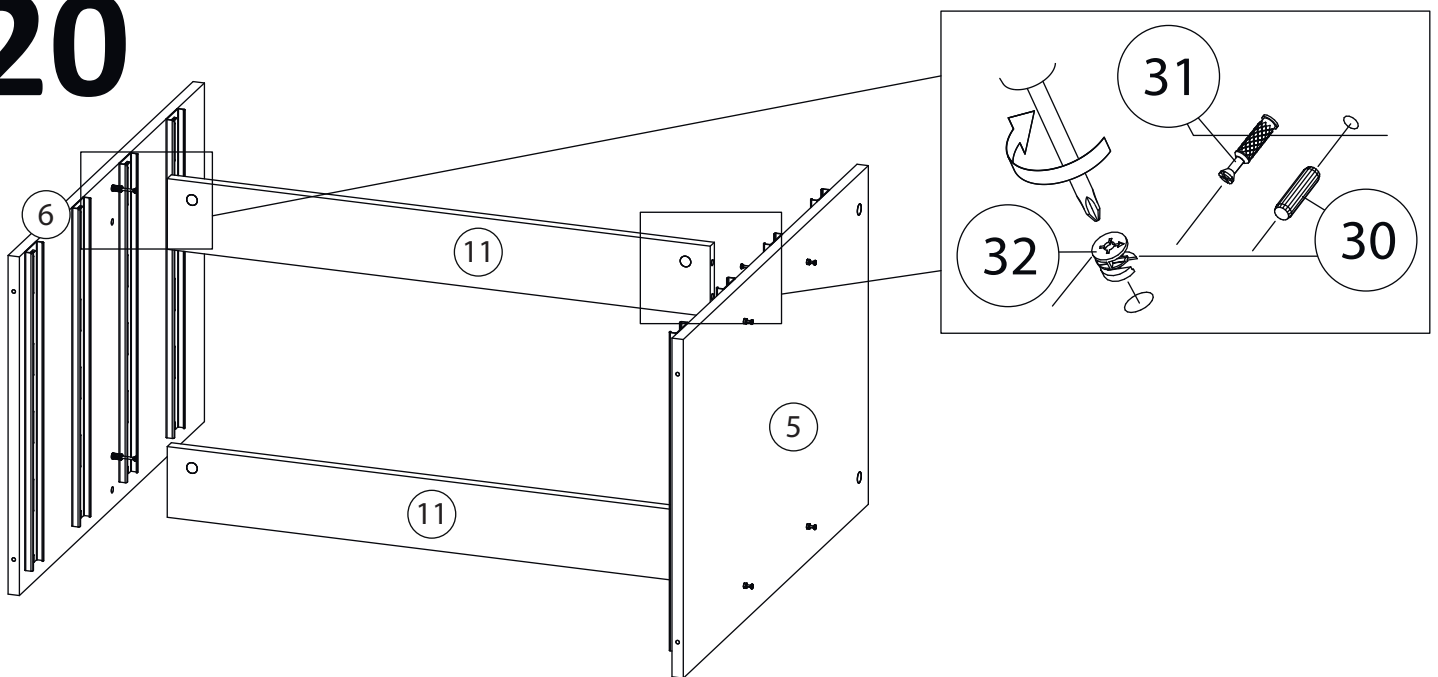
18



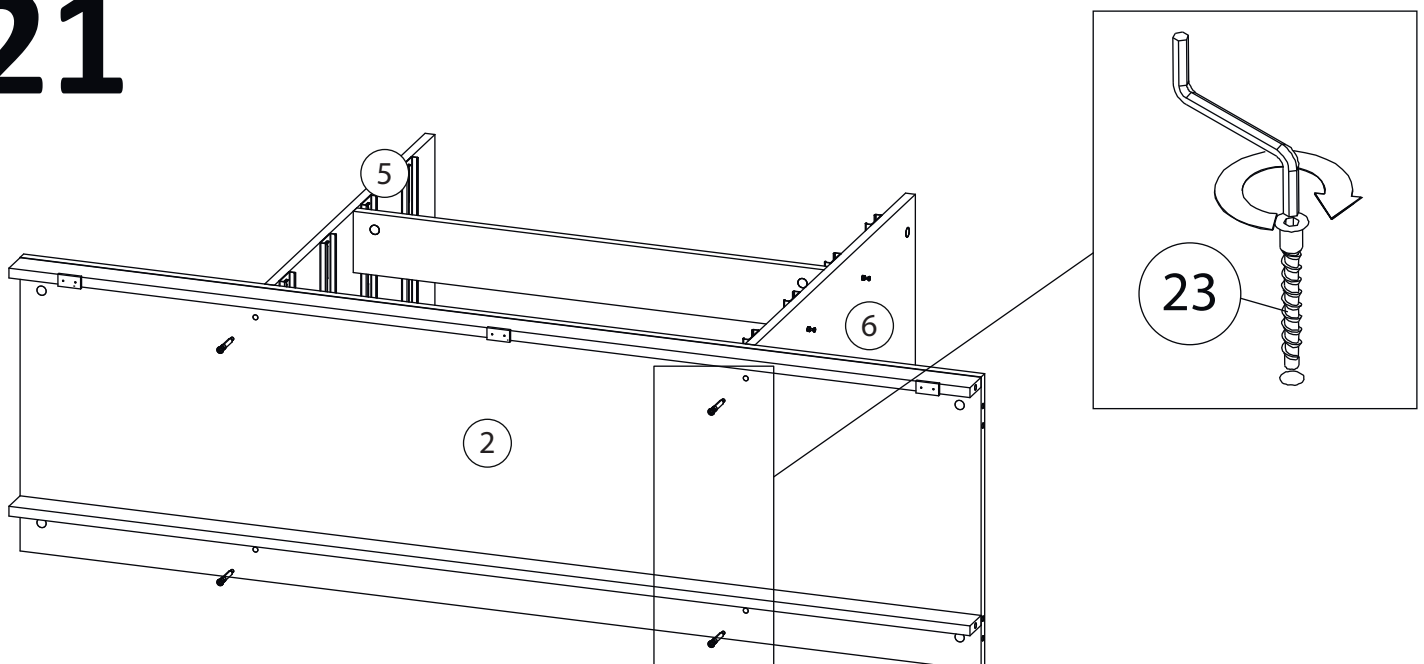
19



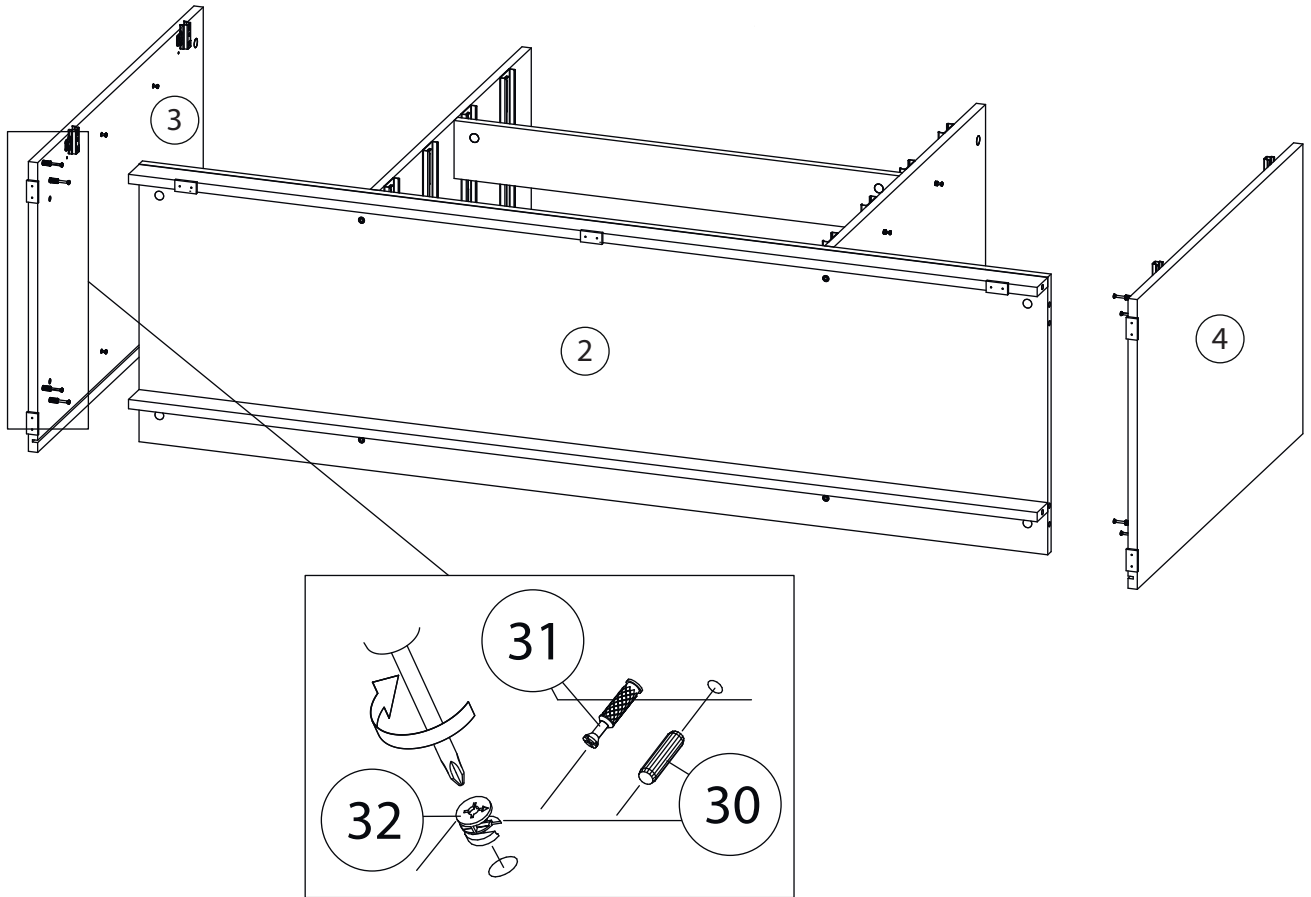
20



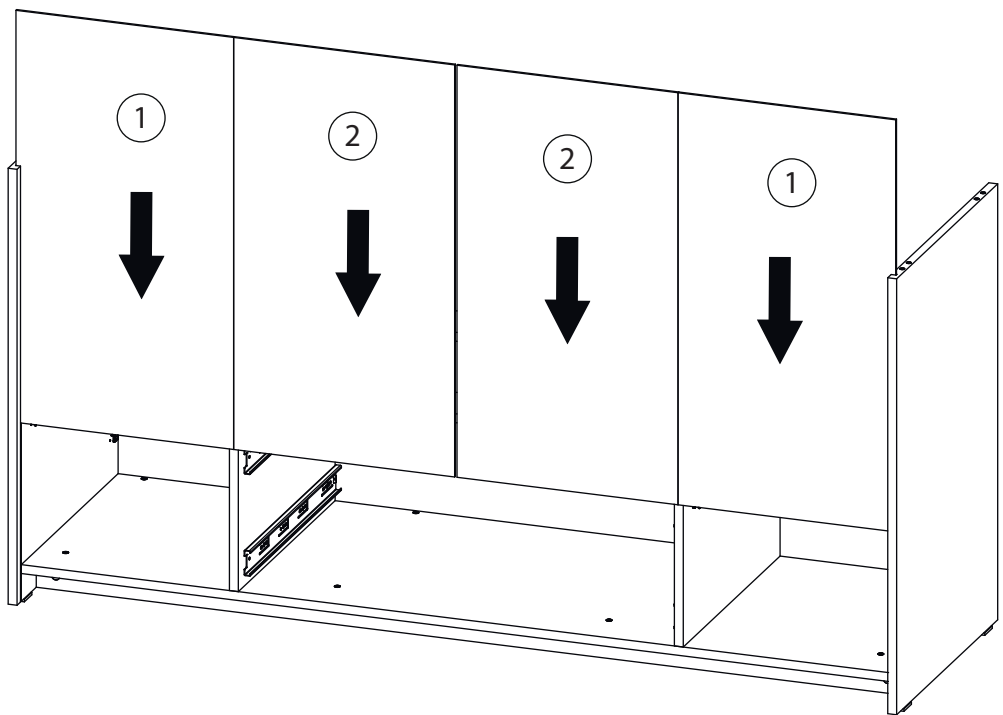
21



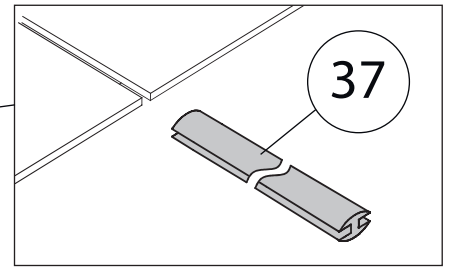
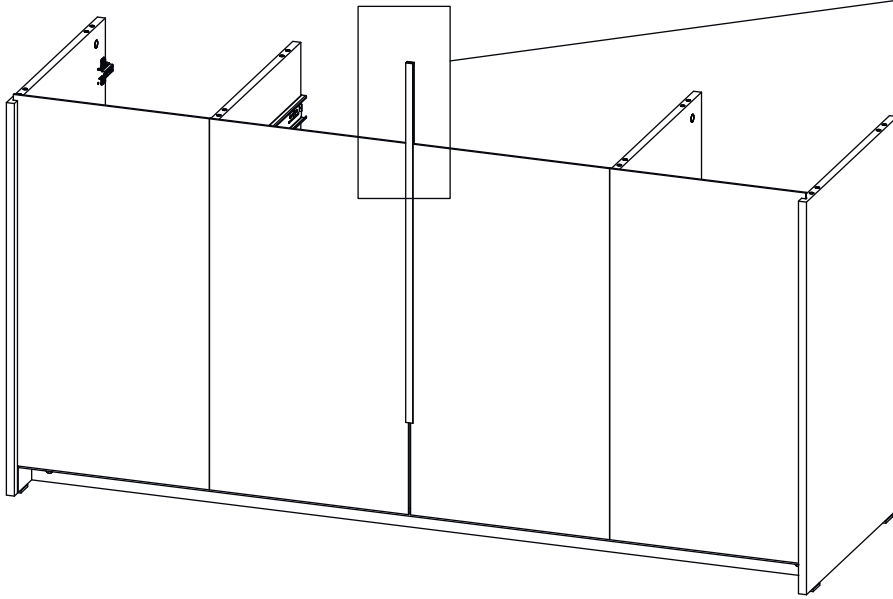
22



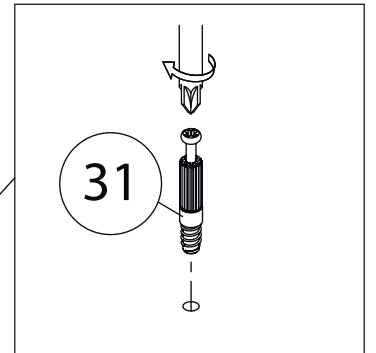
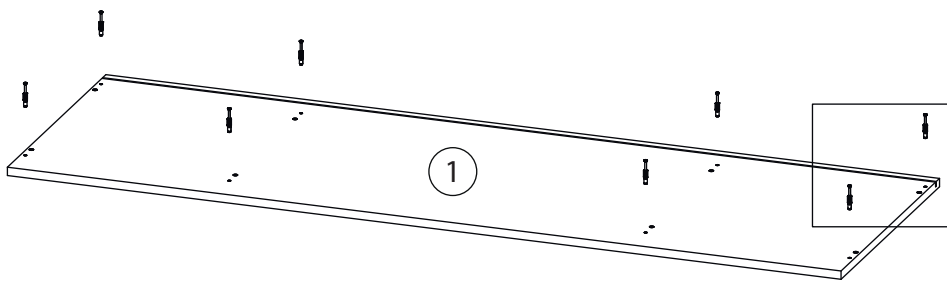
23



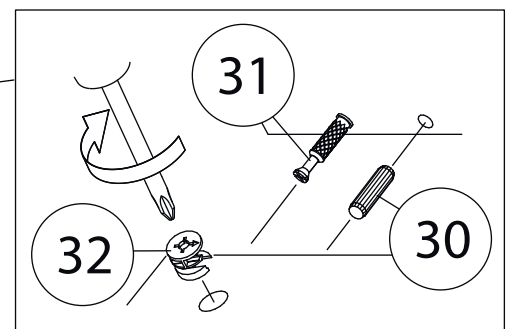
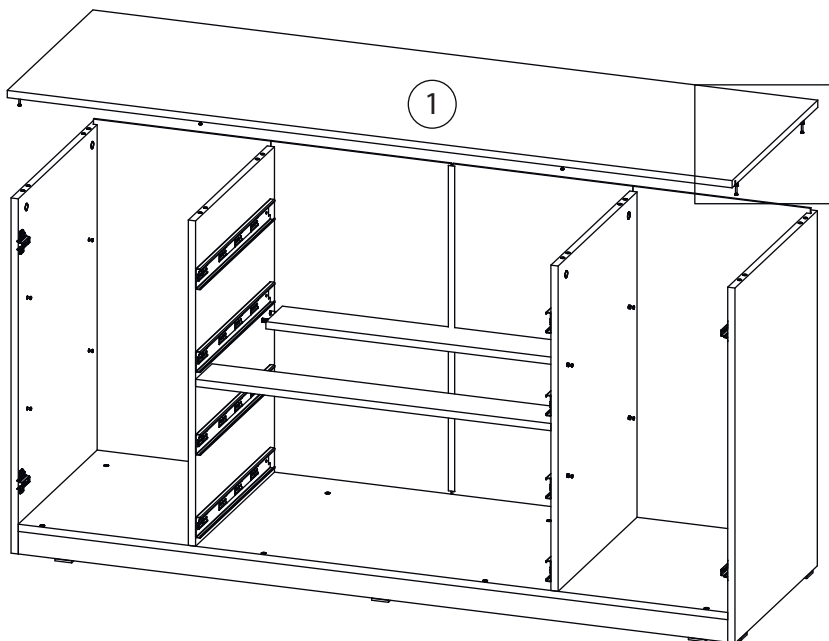
24



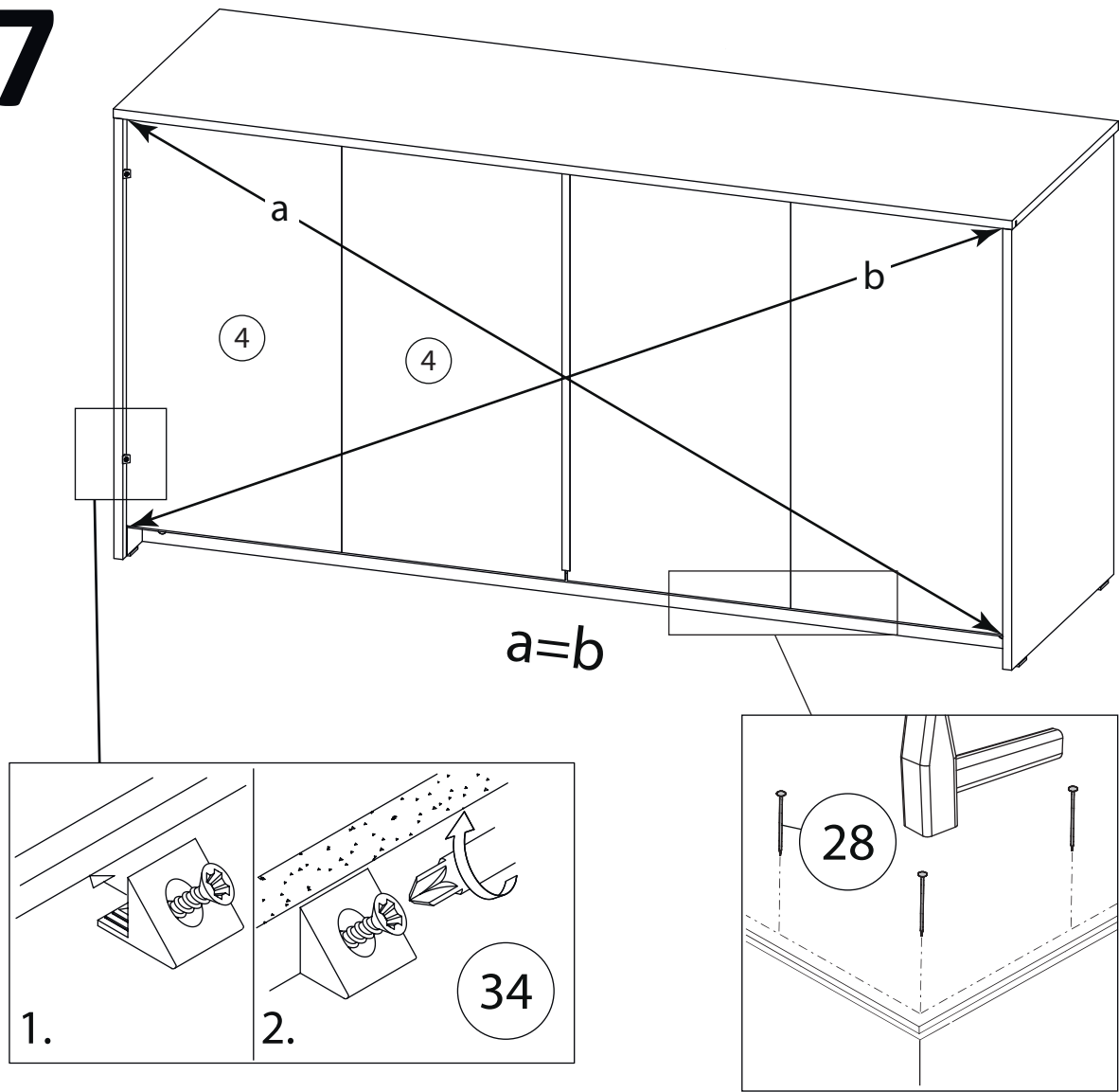
25



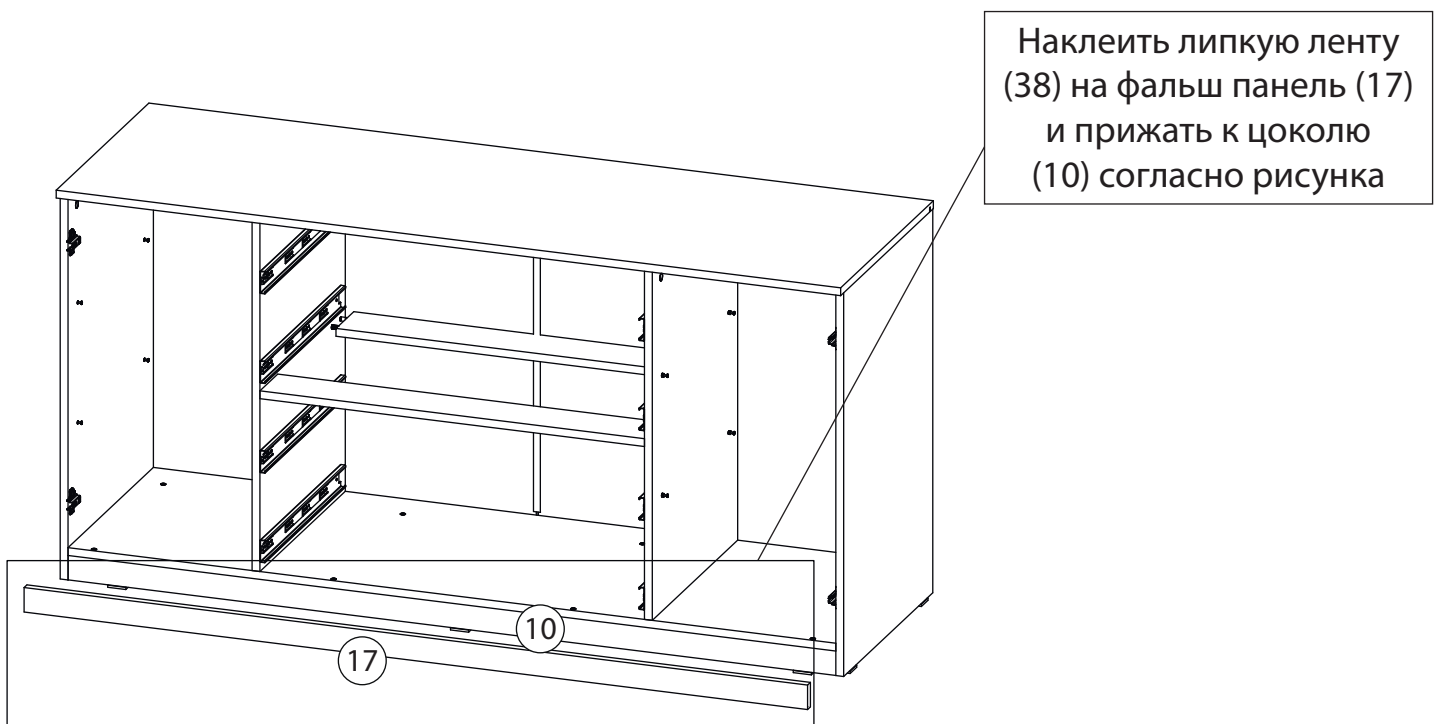
26



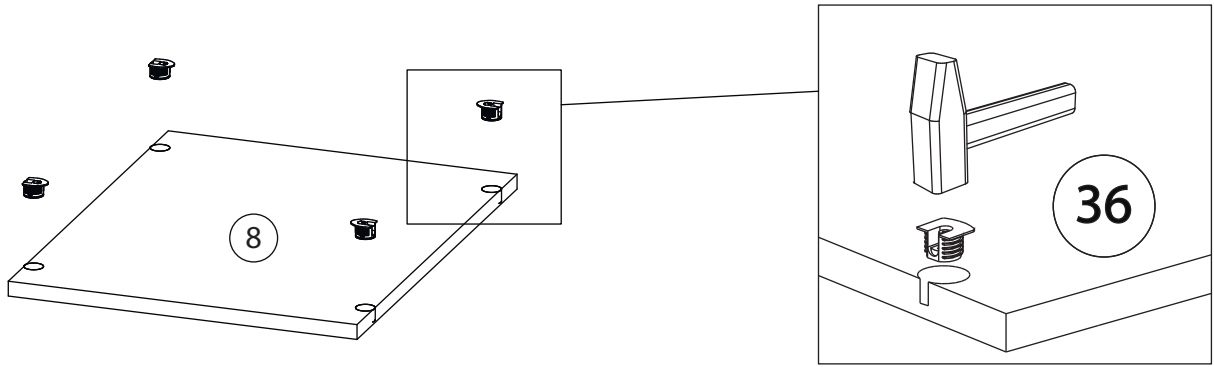
27



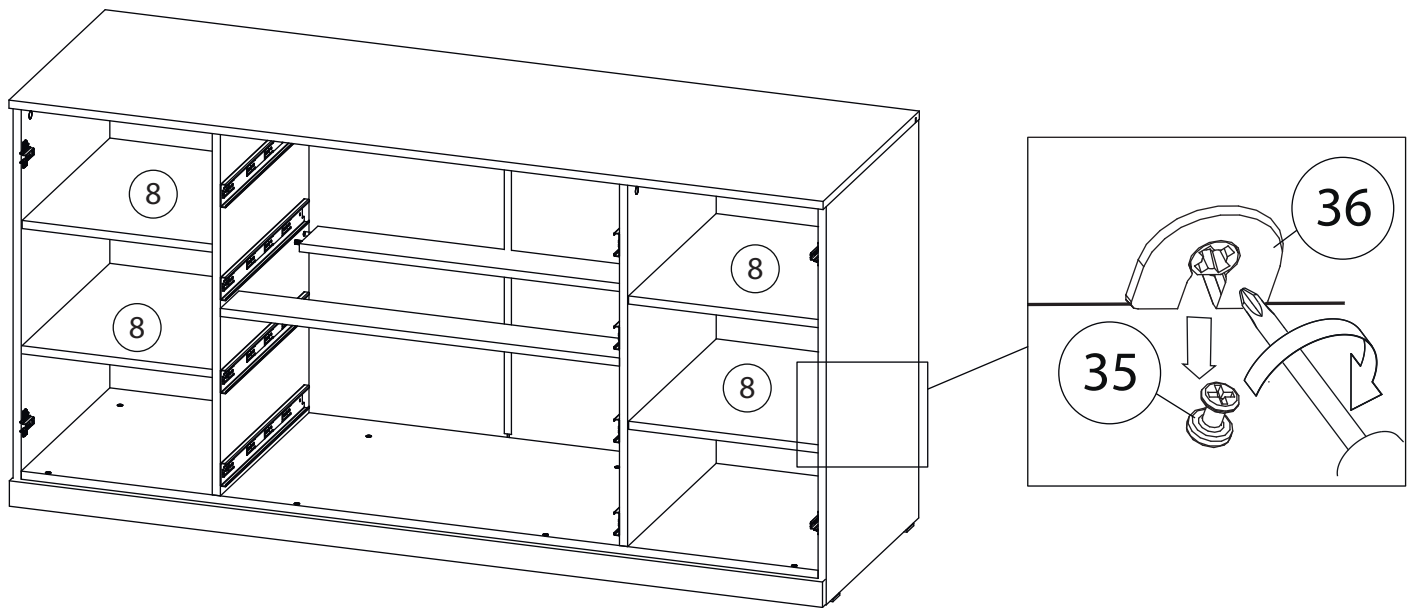
28



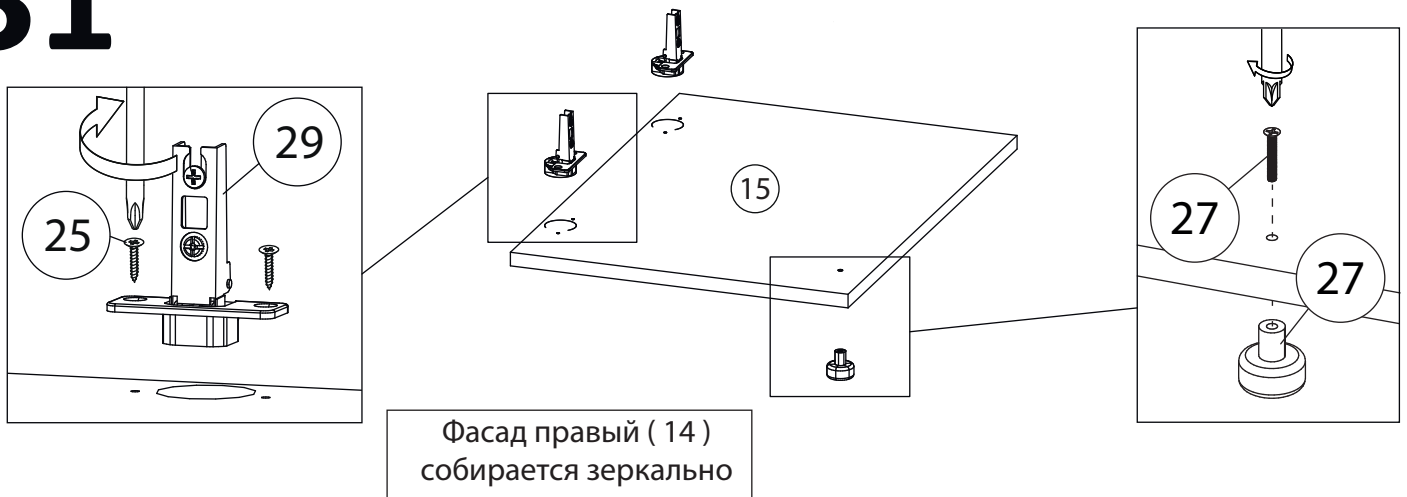
29

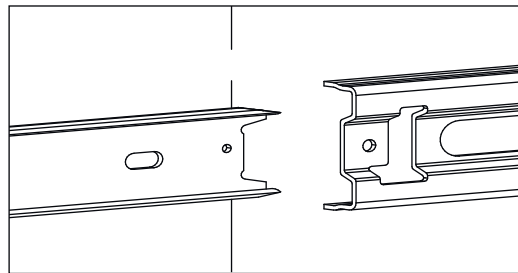
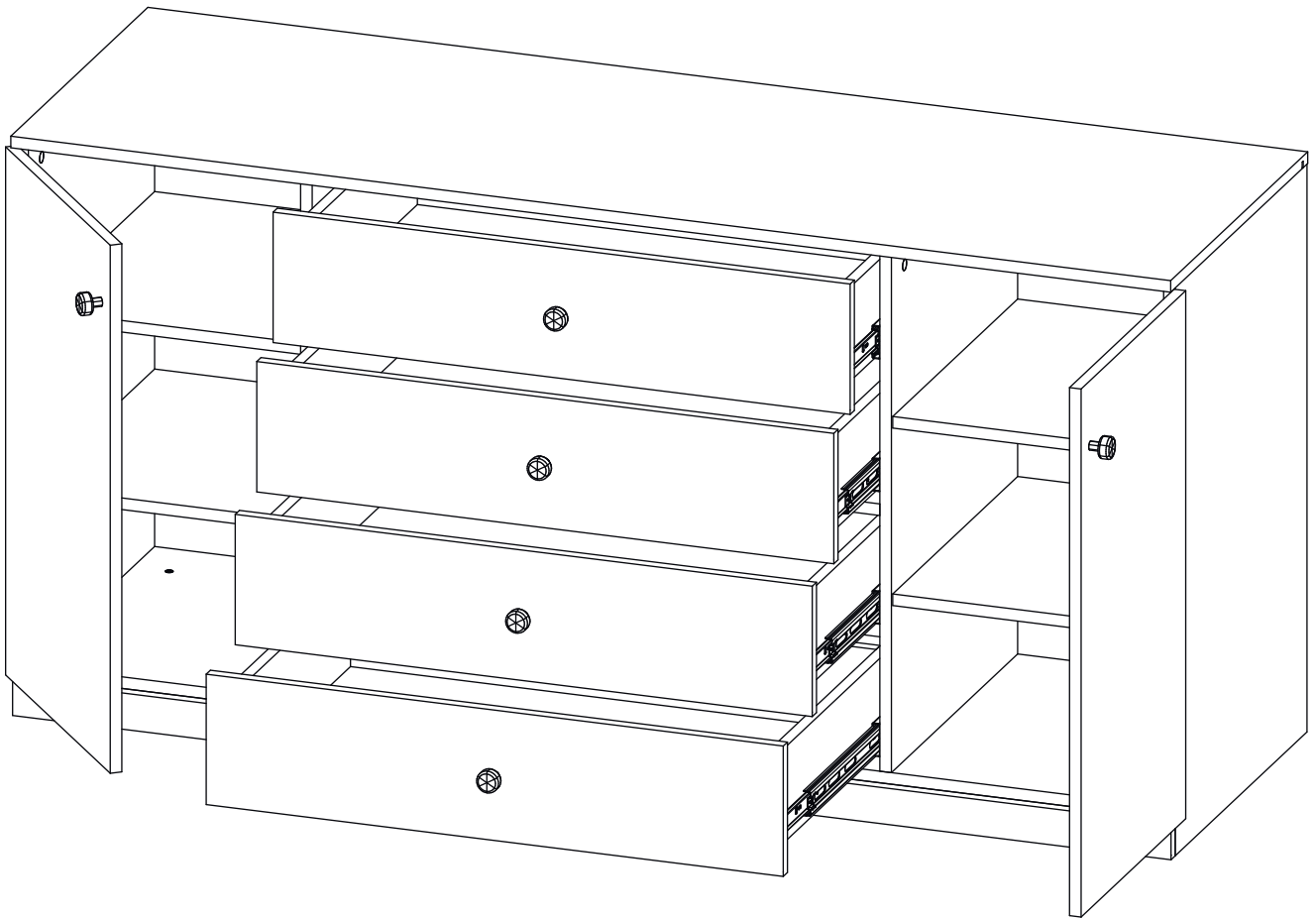


30

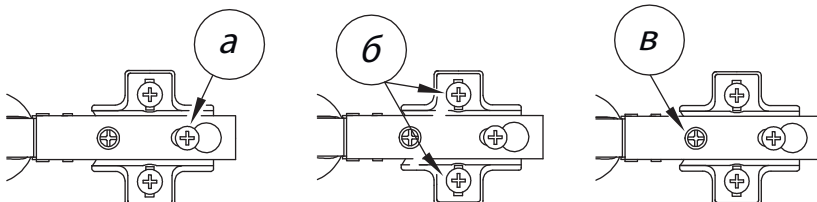


31





Заклеить технические отверстия заглушками.

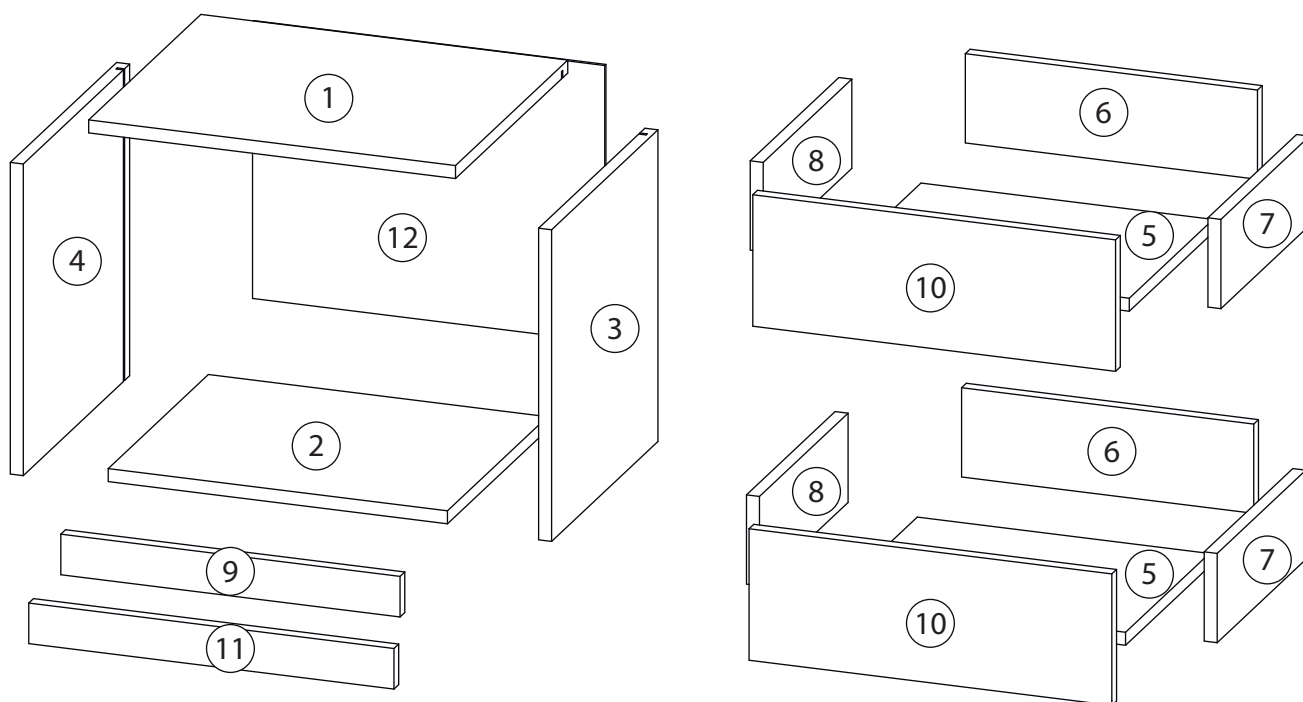


Регулировка петель

а - регулировка расстояния между дверью и корпусом
 б - регулировка положения двери по-вертикали
 в - регулировка положения ТТдвери по-горизонтали

Детали

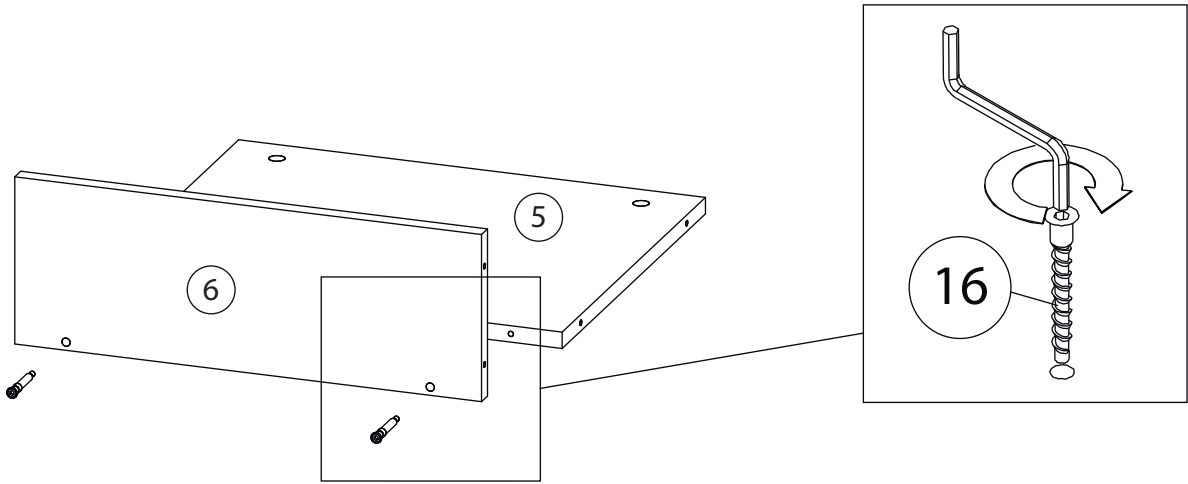
Поз.	Наименование	Кол-во	Длина	Ширина
1	Крыша	1	452	380
2	Дно	1	418	339
3	Бок правый	1	384	360
4	Бок левый	1	384	360
5	Дно ящика	2	360	284
6	Задн. пан. ящика	2	360	110
7	Бок. ящ. правая	2	300	110
8	Бок. ящ. левая	2	300	110
9	Цоколь	1	50	418
10	Фасад ящика	2	162	447
11	Фальш панель	1	50	450
12	Задняя стенка	1	341	434



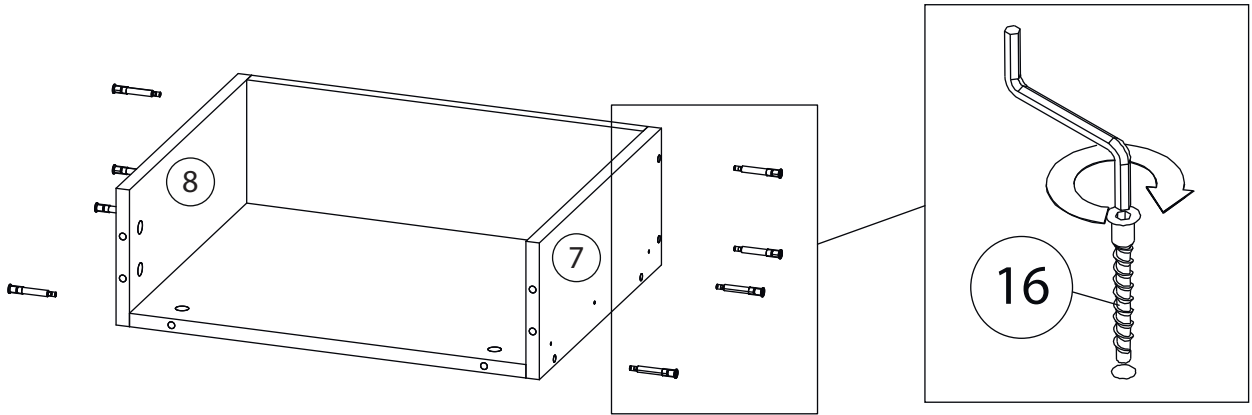
Фурнитура

				
13	14	15	16	17
<u>Заглушка</u> Ø13	<u>Заглушка</u> Ø17-20	<u>Подпятник</u>	<u>Евровинт 7x50</u>	<u>Крепежный уголок</u>
				
18	19	20	21	
<u>Саморез 3,5x16</u>	<u>Шариковые направляющие</u>	<u>Ручка</u> <u>кнопка</u>	<u>Гвоздь 1,6x25</u>	
				
22	23	24	25	
<u>Фиксатор задней</u> <u>стенки</u>	<u>Шкант бук</u>	<u>Шток эксцентрика</u>	<u>Эксцентрик</u>	
			26	
			<u>2-х сторонний</u> <u>скотч</u>	

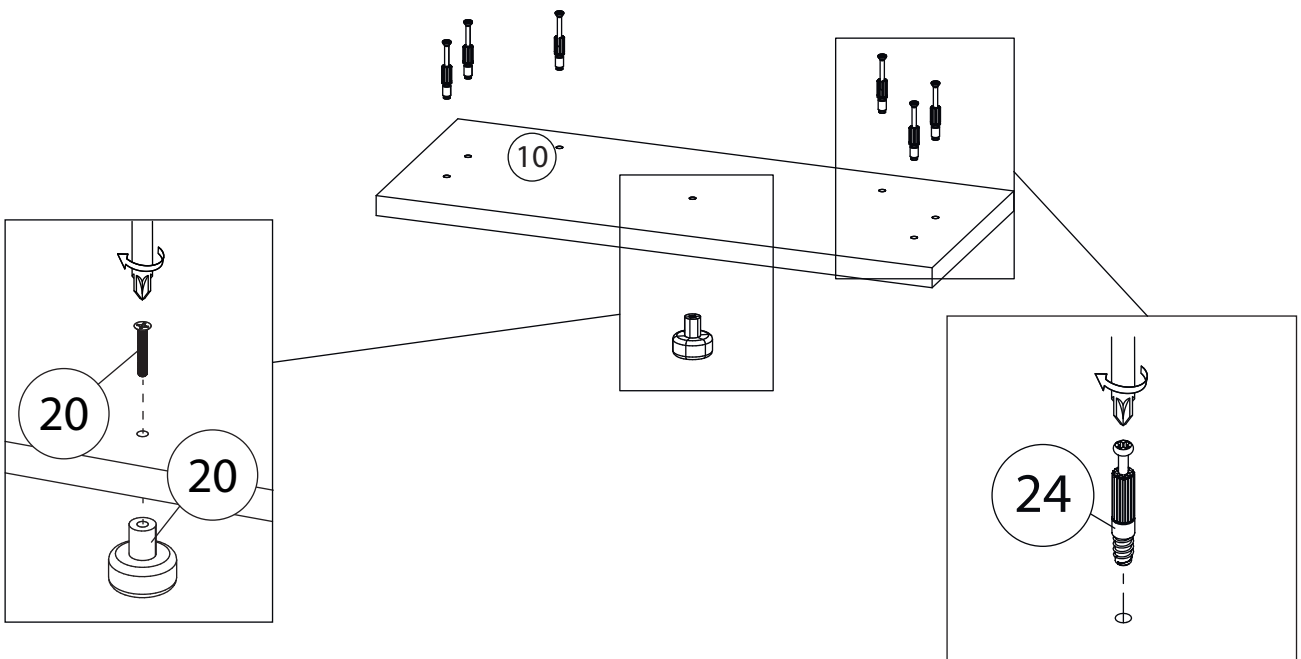
1



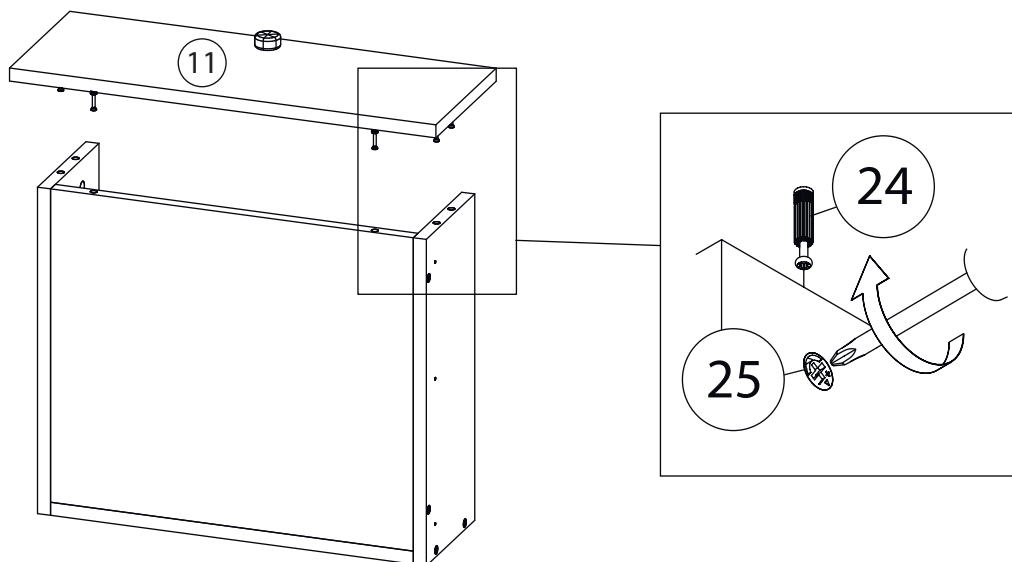
2



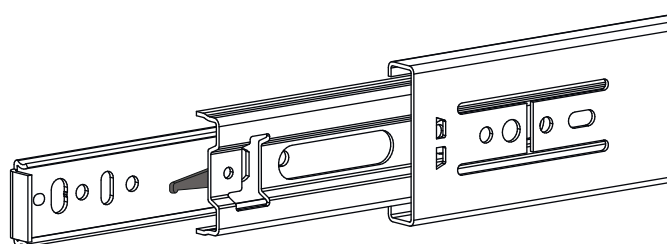
3



4



5

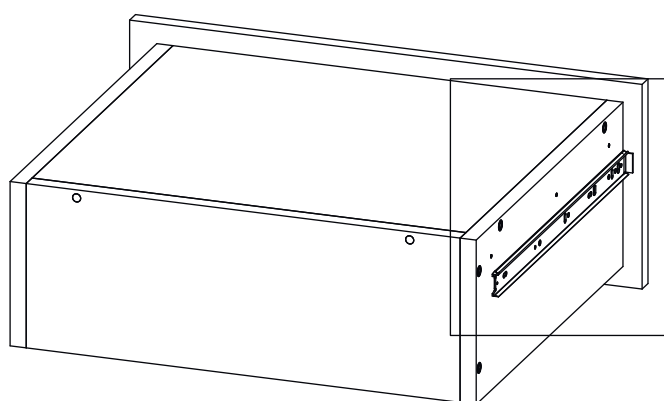


Внимание! Во избежание заклинивания механизма не устанавливайте заглушки винтов и эксцентриков над направляющими!

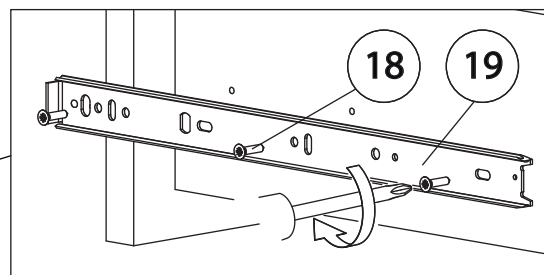
Схема установки шариковых направляющих.

Для установки шариковых направляющих в изделие необходимо разъединить их на две части. Широкая часть устанавливается на боковую стенку каркаса, а узкая на боковую стенку выдвижного ящика. Разъединение производится путем нажатия на пластиковый рычажок при выдвижении узкой части направляющей (смотри рисунок). Если направляющие крепятся на одной боковине с двух сторон, то саморезы необходимо крепить в разные отверстия направляющей. Для регулировки выкатных ящиков по высоте необходимо крепить узкую часть направляющей через ее овальные отверстия.

6

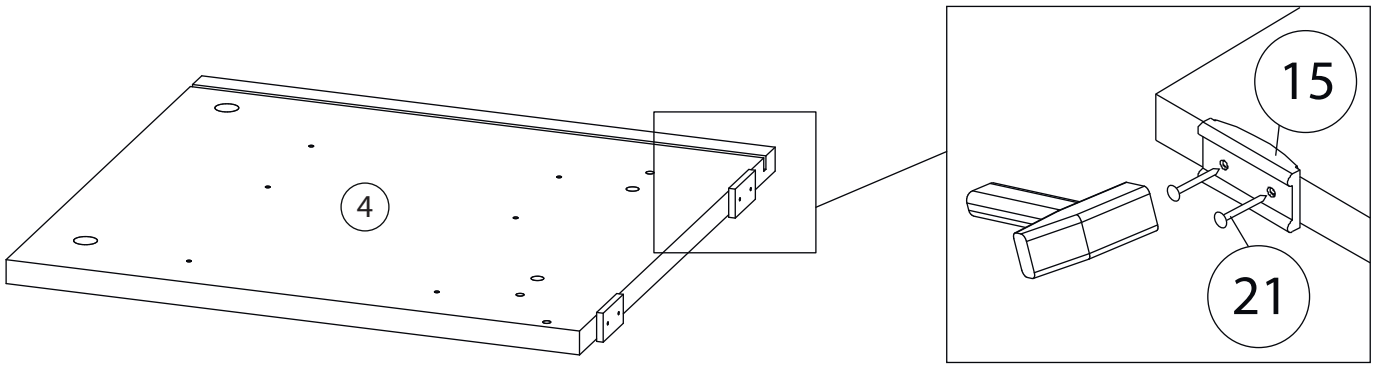


Шариковые направляющие

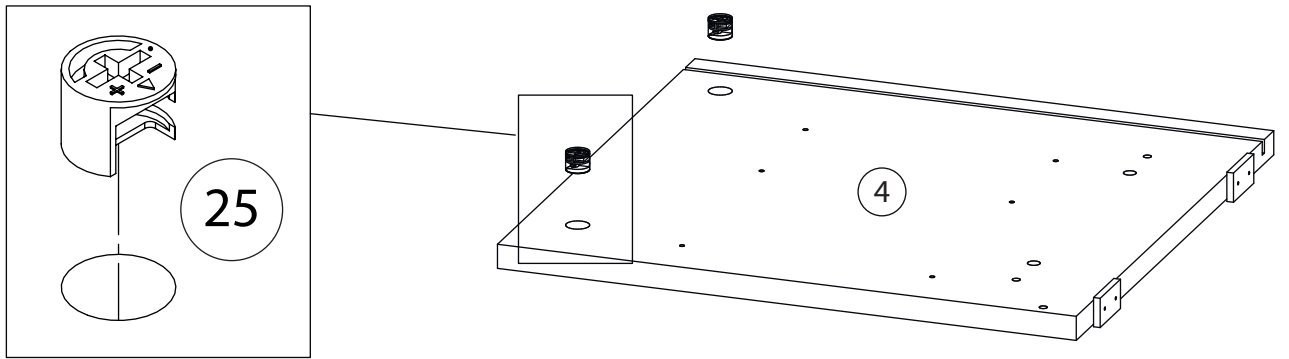


Второй ящик собирается аналогично

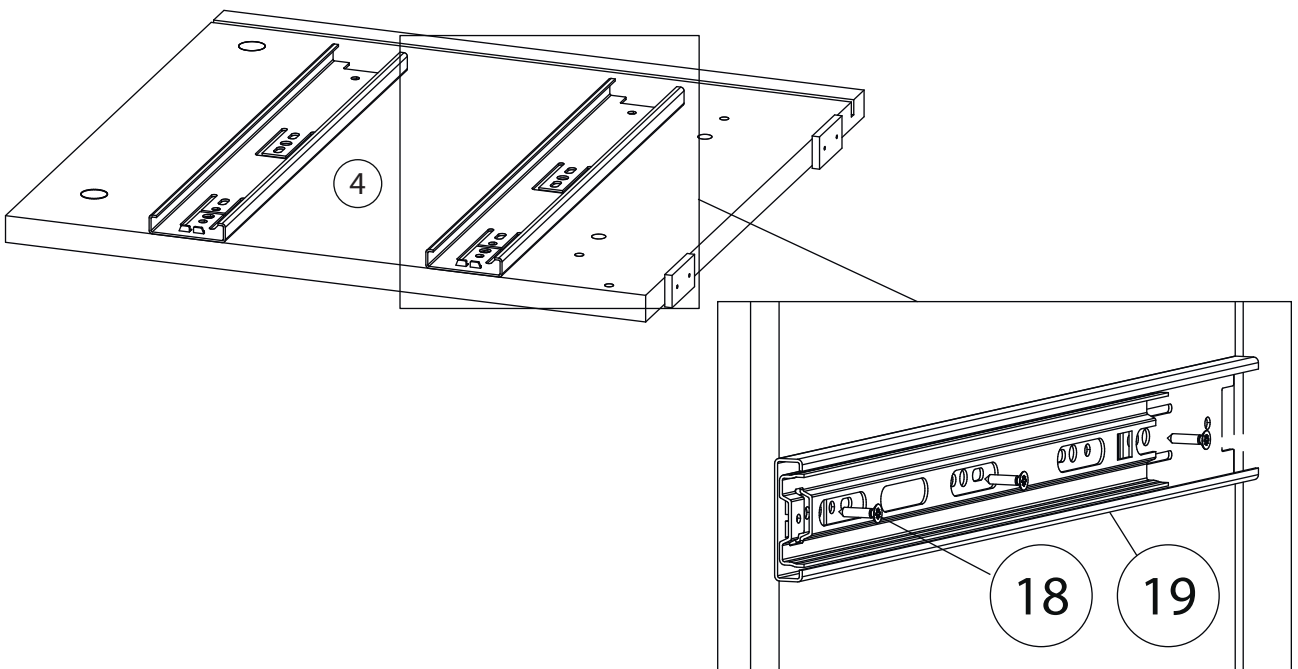
7



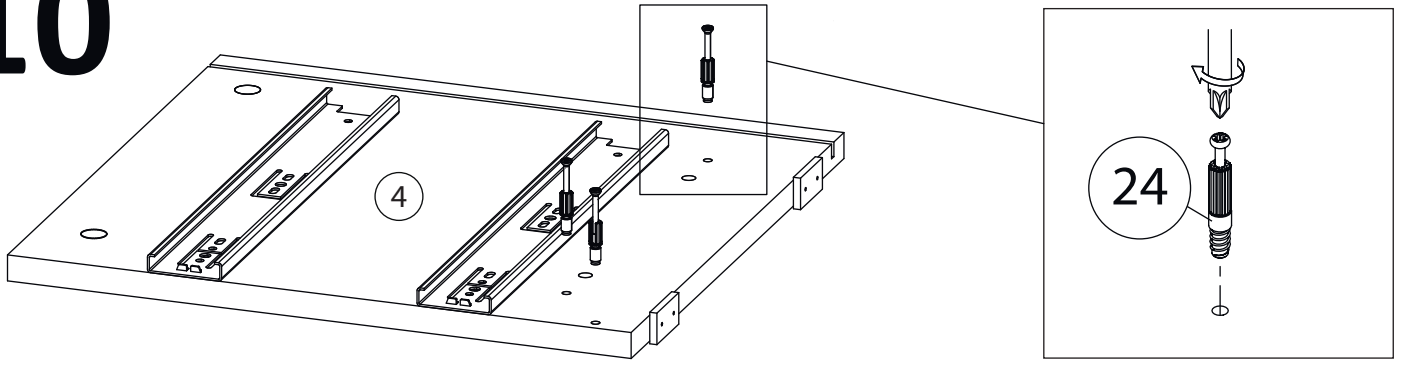
8



9

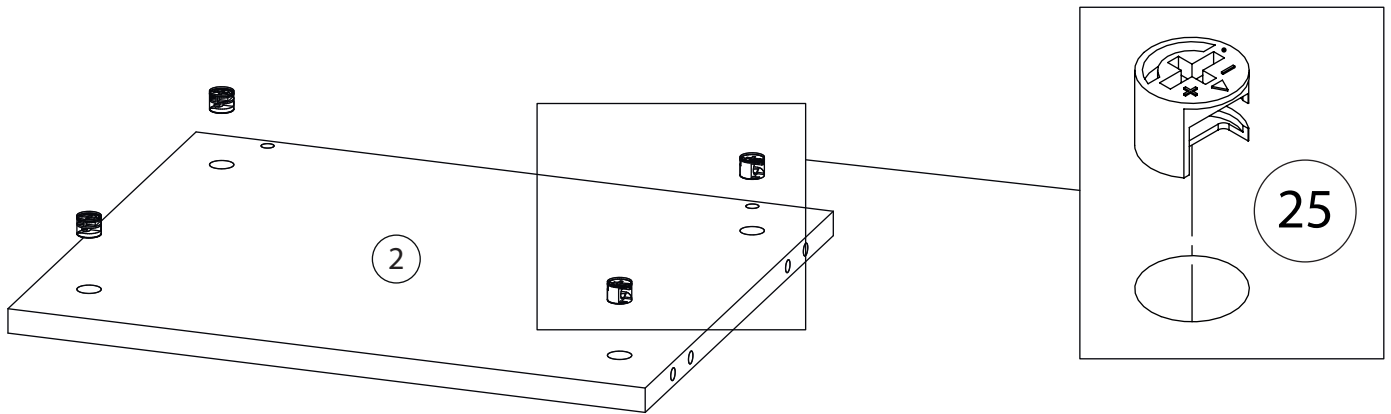


10

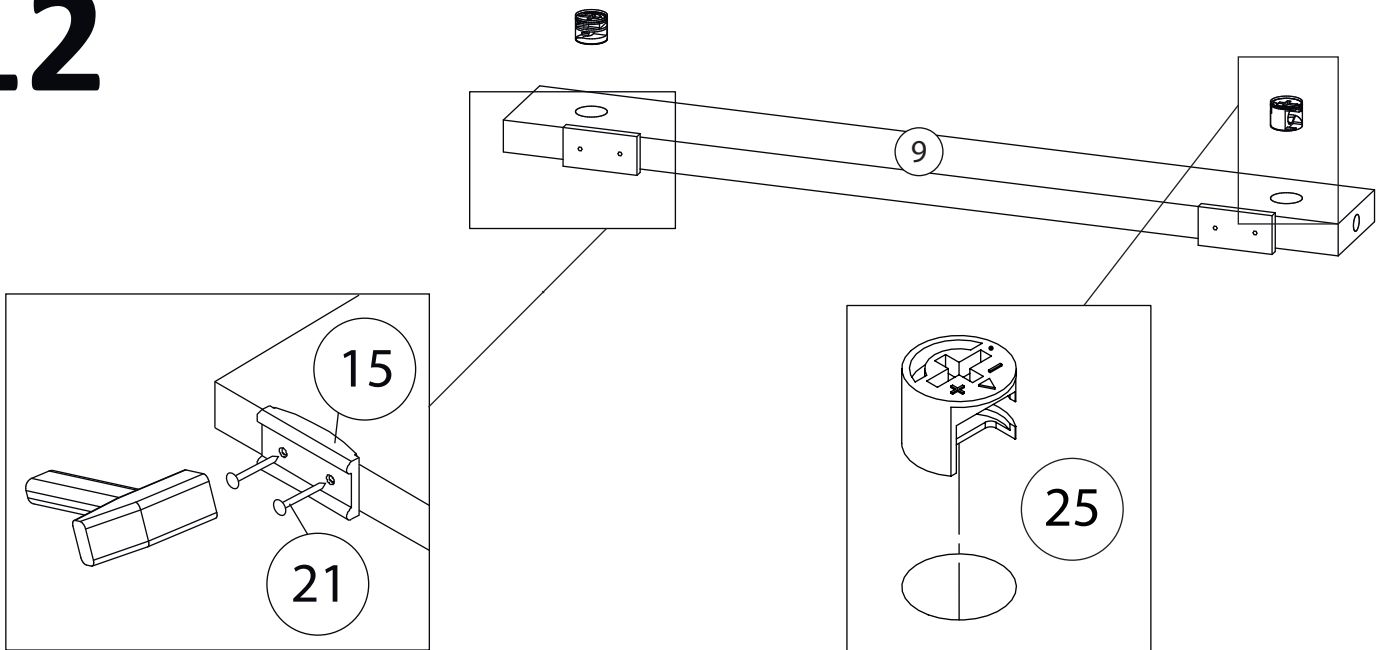


Бок правый (3)
собирается зеркально

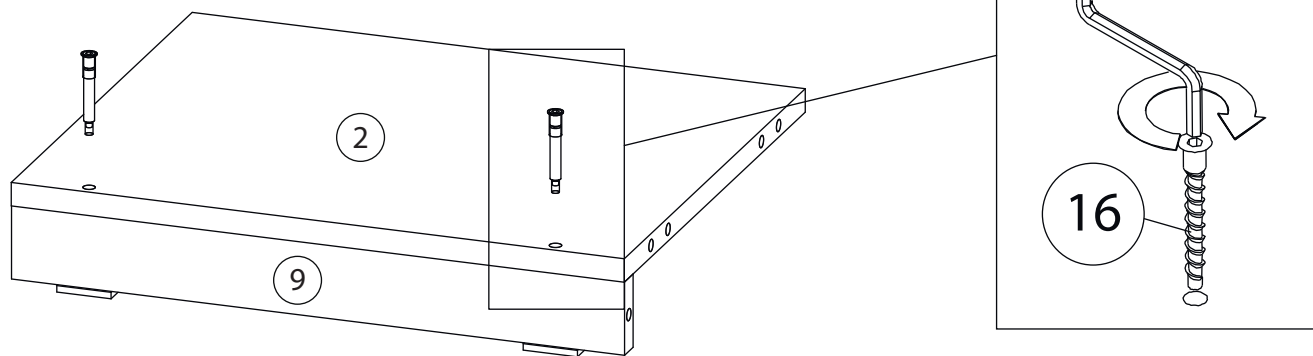
11



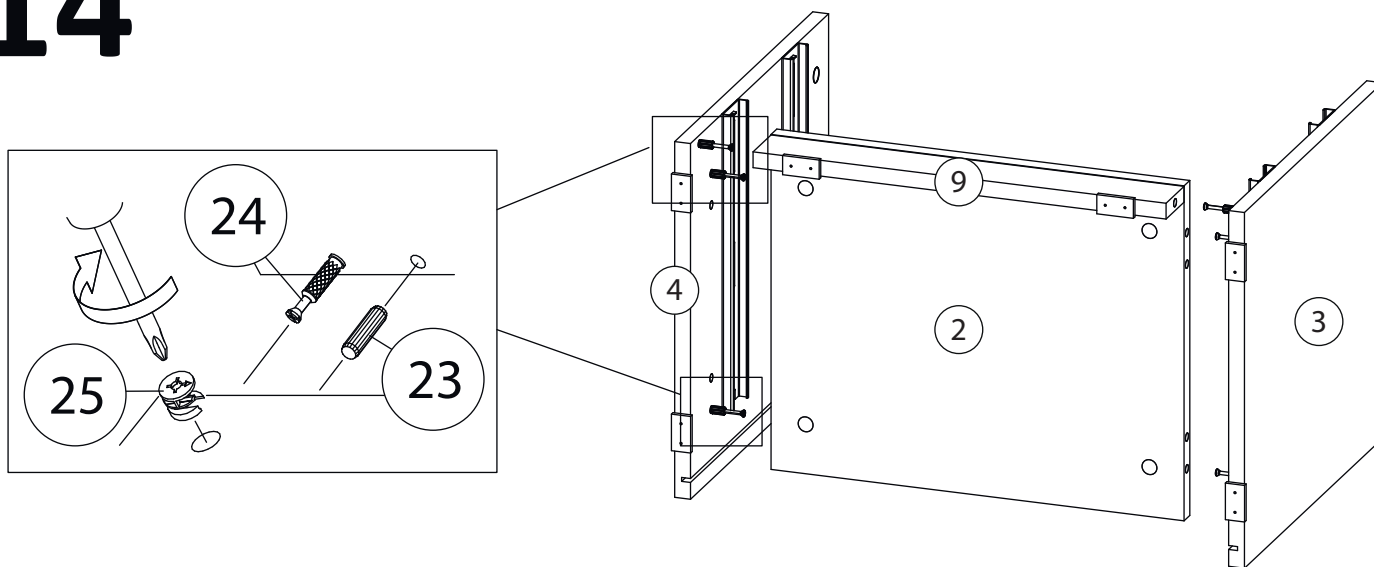
12



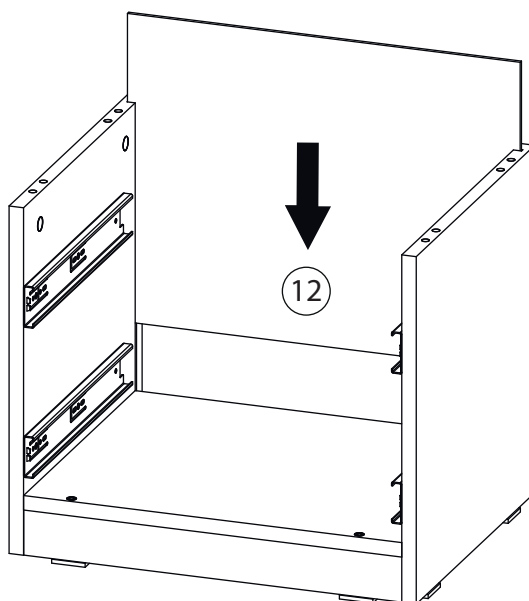
13



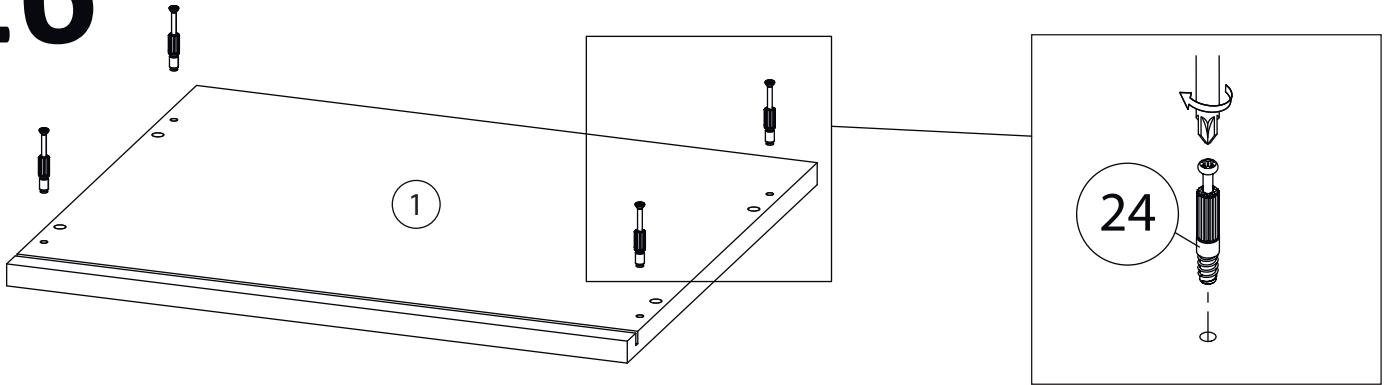
14



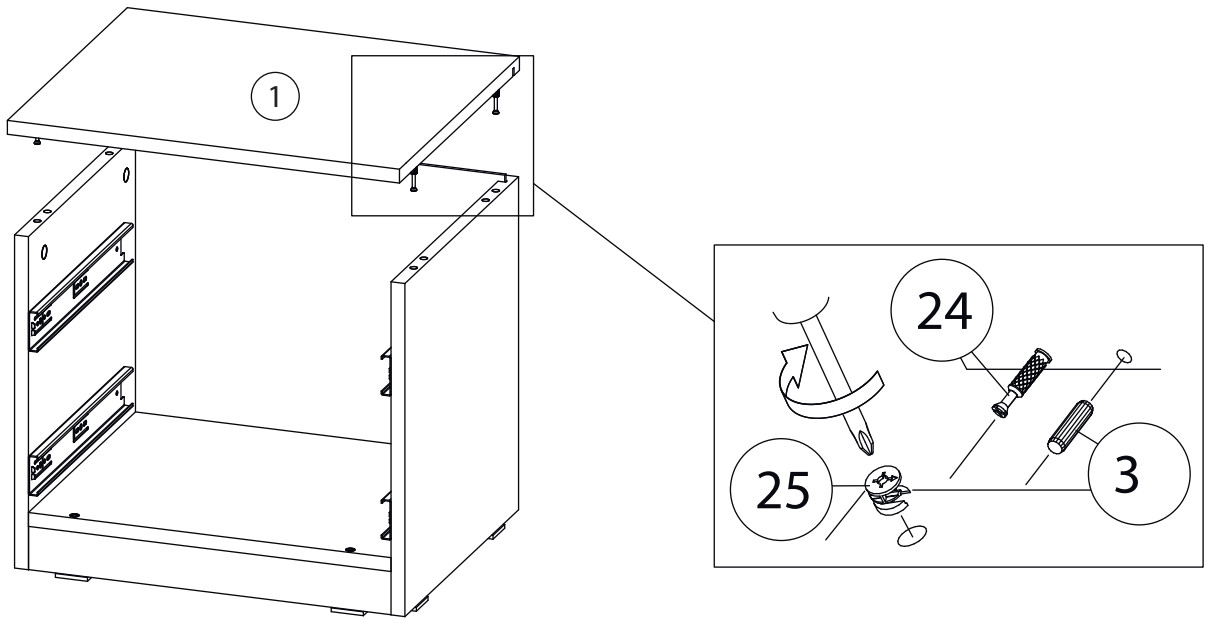
15



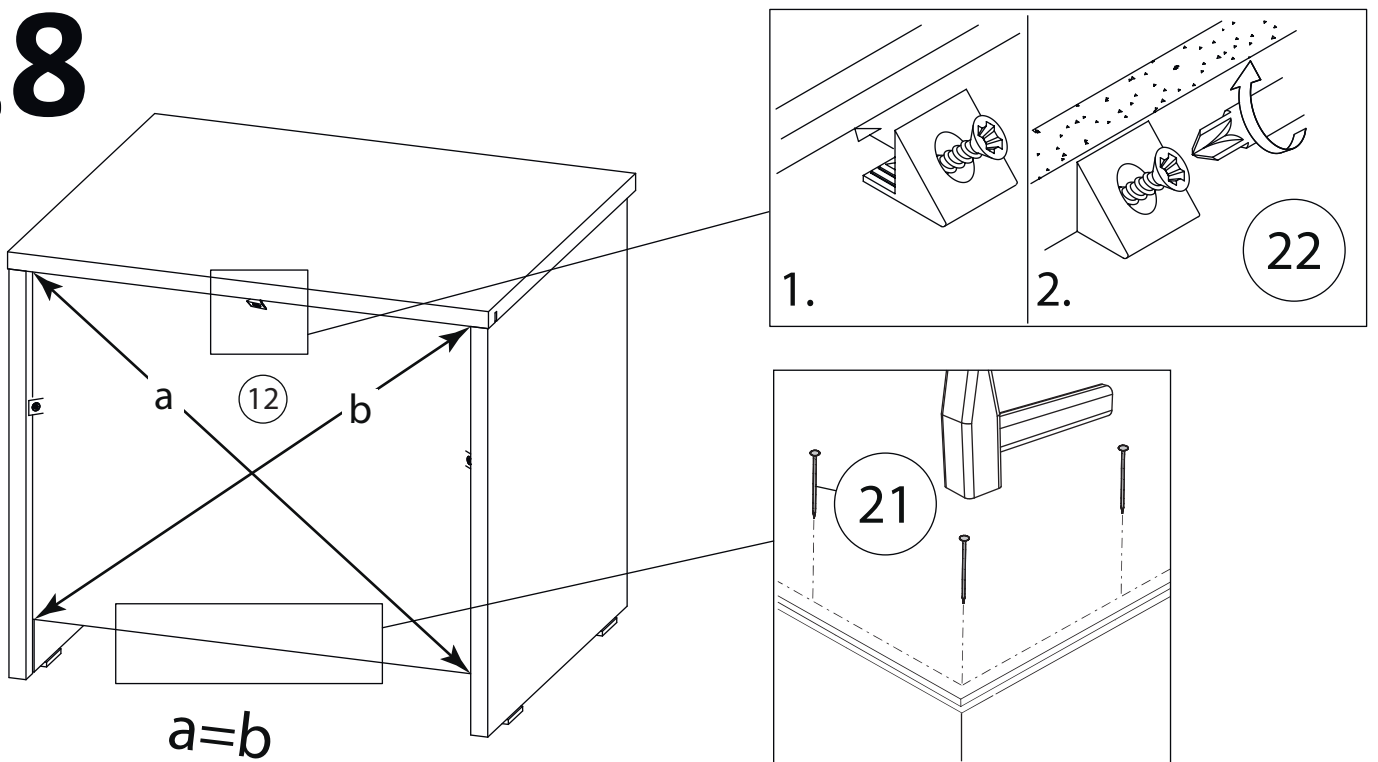
16



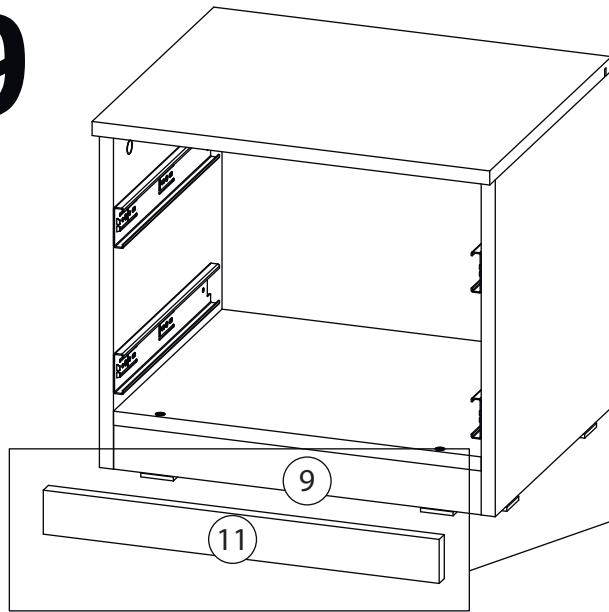
17



18

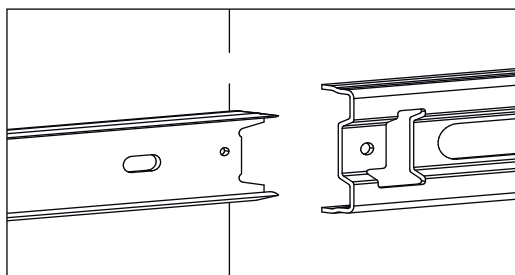
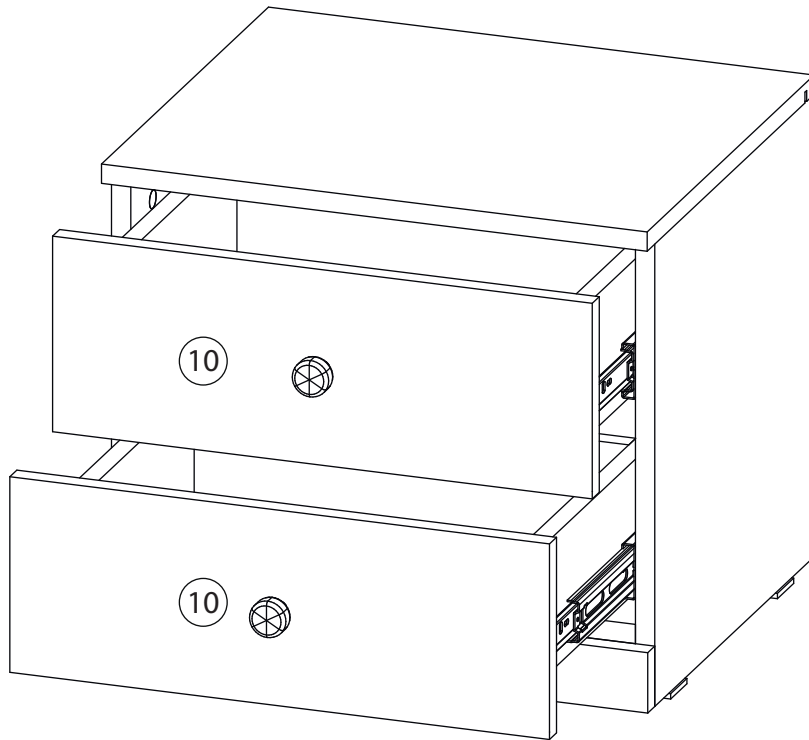


19



Наклеить липкую ленту (26) на фальш панель (11) и прижать к цоколю (9) согласно рисунка

20



Заклеить технические отверстия заглушками.