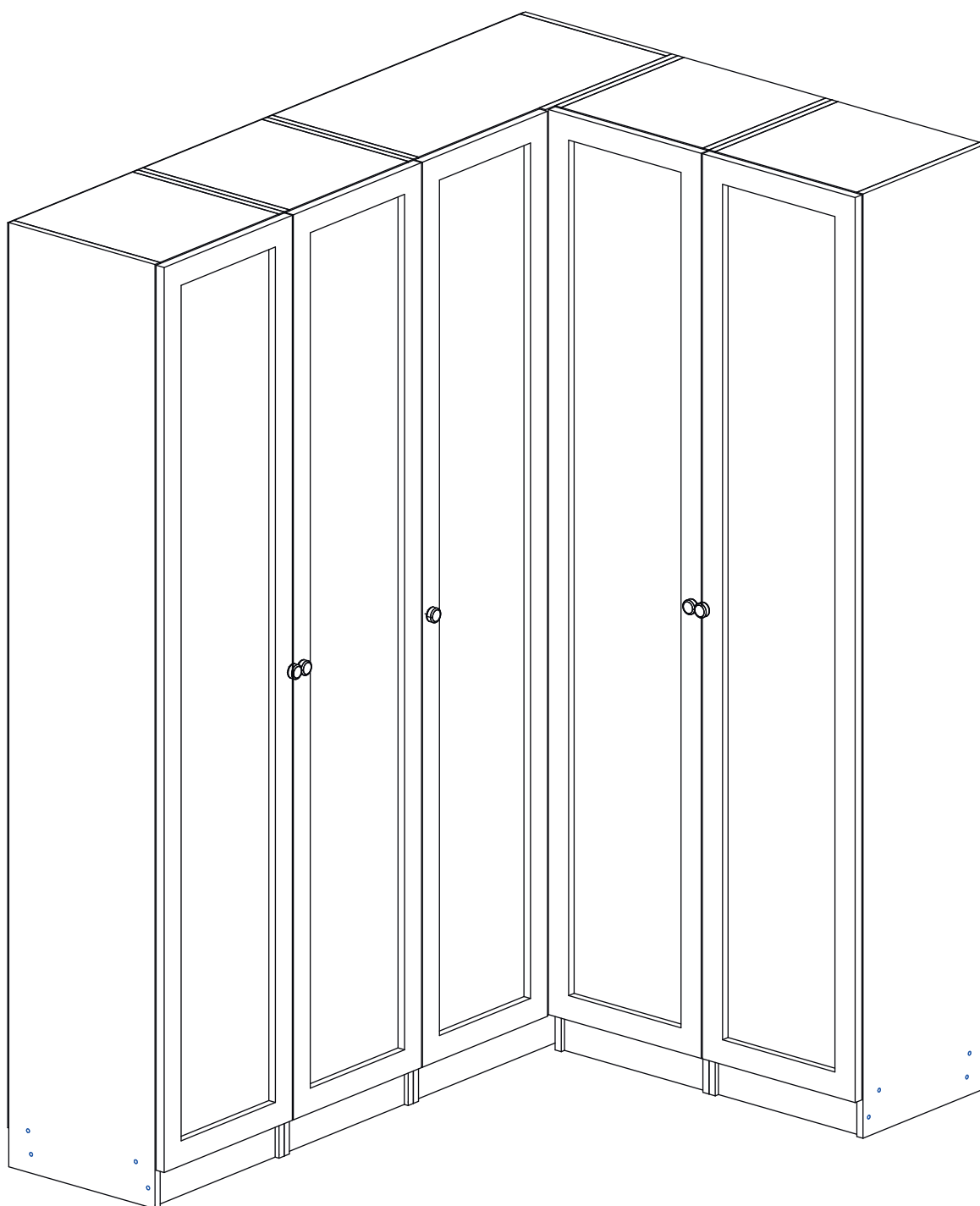


Инструкция по сборке

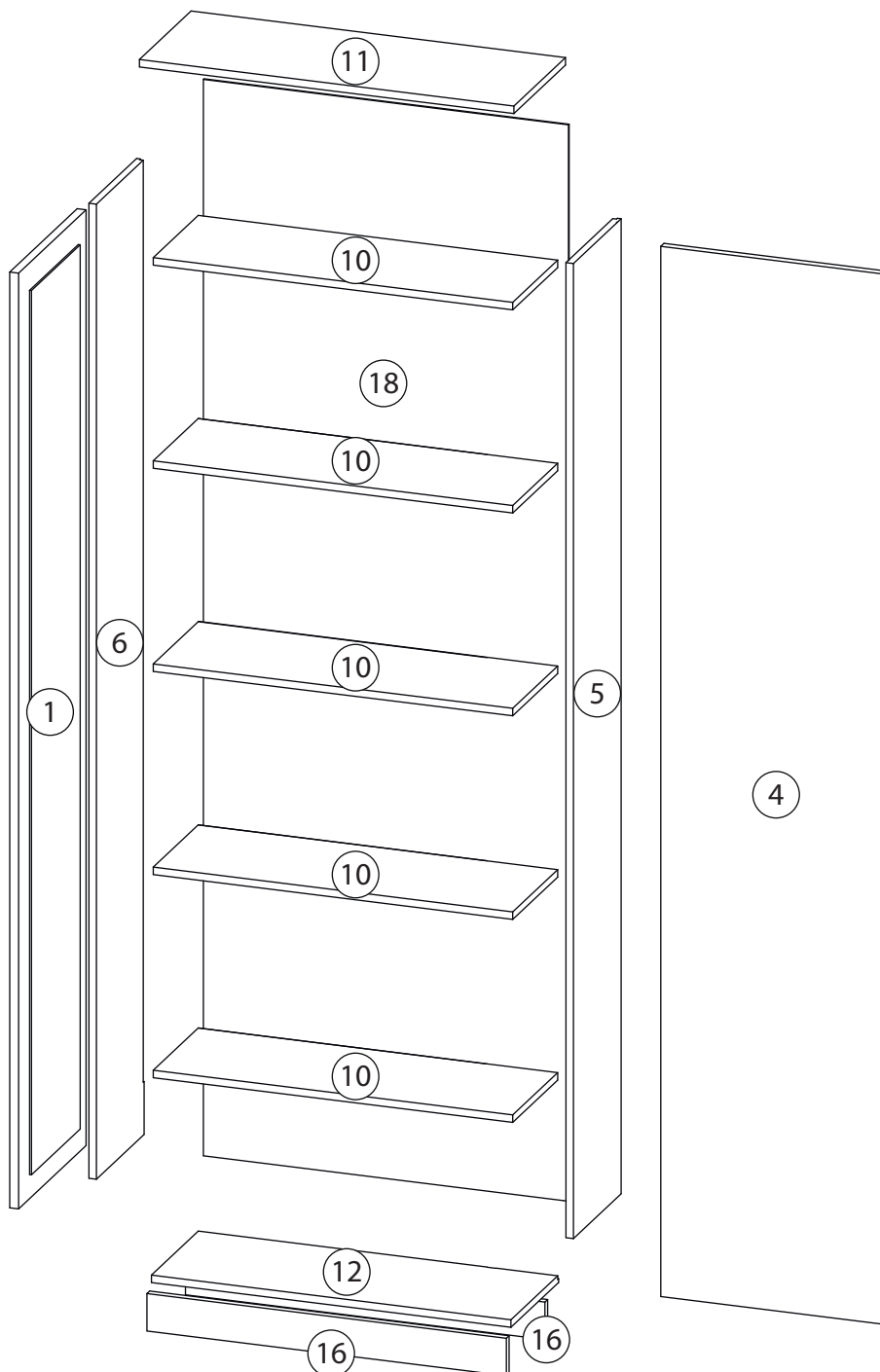
Моцарт - 4

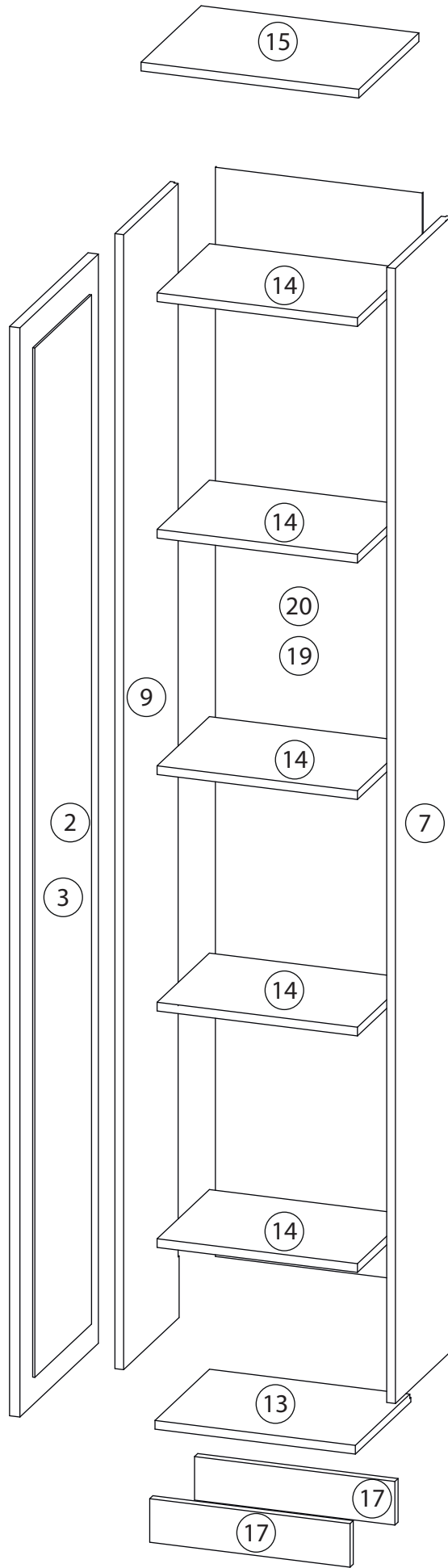


Детали

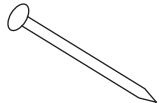

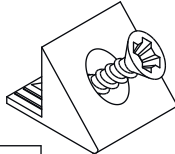
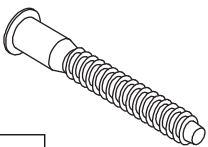
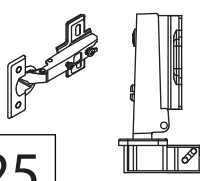
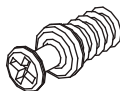
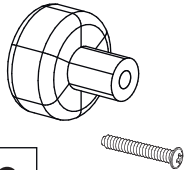
Поз.	Наименование	Кол-во	Длина	Ширина
1	Фасад	1	1917	397
2	Фасад	1	1917	397
3	Фасад	1	1917	387
4	Угловой элемент	1	1920	410
5	Бок Правый	1	2000	380
6	Бок Левый	1	2000	380
7	Бок Правый	1	2000	380
8	Бок Левый	2	2000	380
9	Бок Левый	1	2000	380
10	Горизонт,	5	768	380

Поз.	Наименование	Кол-во	Длина	Ширина
11	Крыша	1	768	380
12	Дно	1	768	380
13	Дно	2	368	380
14	Горизонт	10	368	380
15	Крыша	2	368	380
16	Цоколь	2	80	768
17	Цоколь	4	80	368
18	Задняя стенка	1	1917	797
19	Задняя стенка	1	1917	397
20	Задняя стенка	1	1917	397

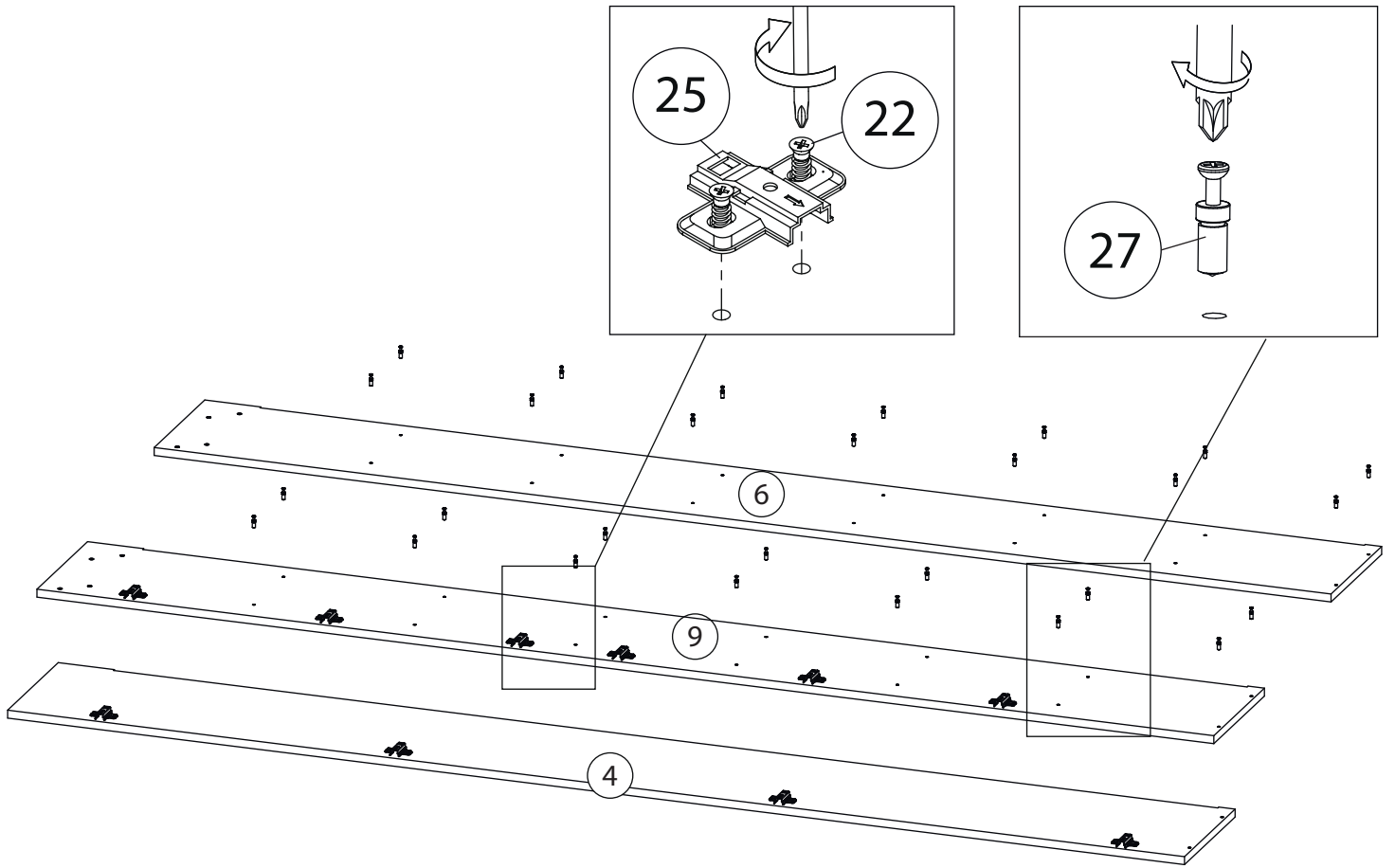




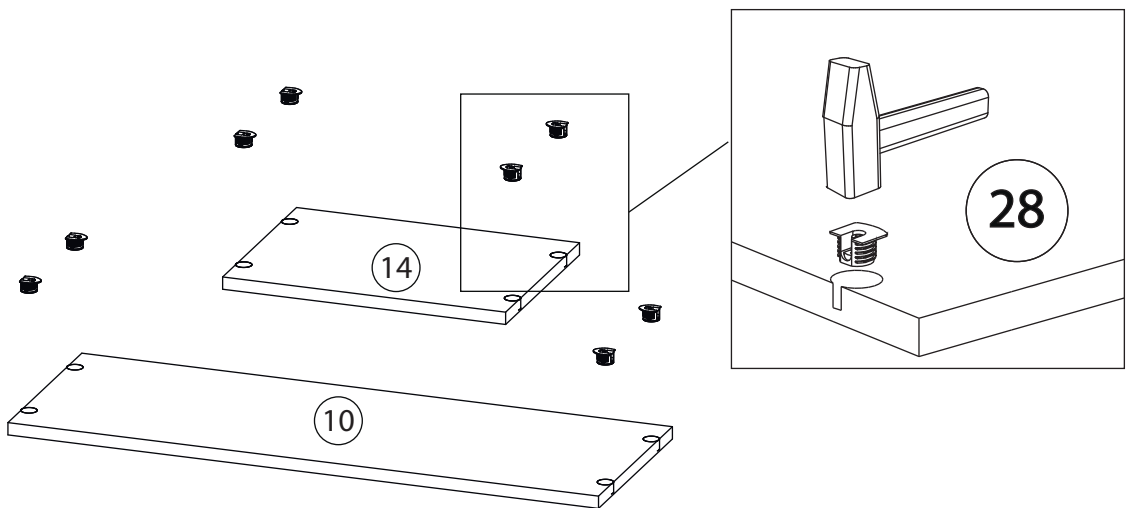
Фурнитура

				
21	22	23	24	25
Гвоздь 1,6x25	Евровинт 6,3x13	Фиксатор задней стенки	Евровинт 7x50	Петля накладная
				
26	27	28	30	
Саморез 3,5x16	Винт для стяжки VB35	Стяжка VB35	Ручка кнопка	

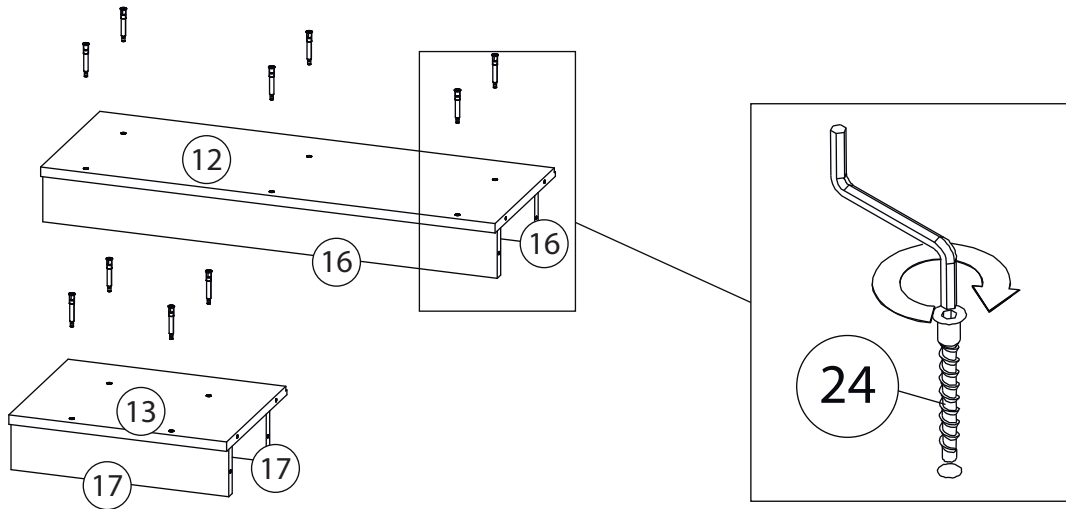
1



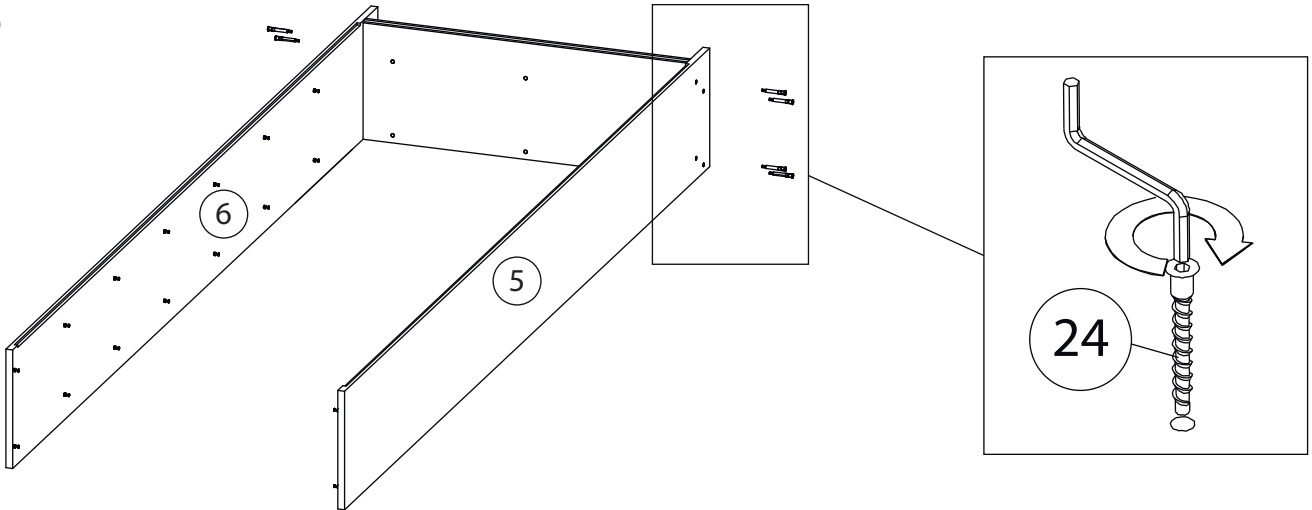
2



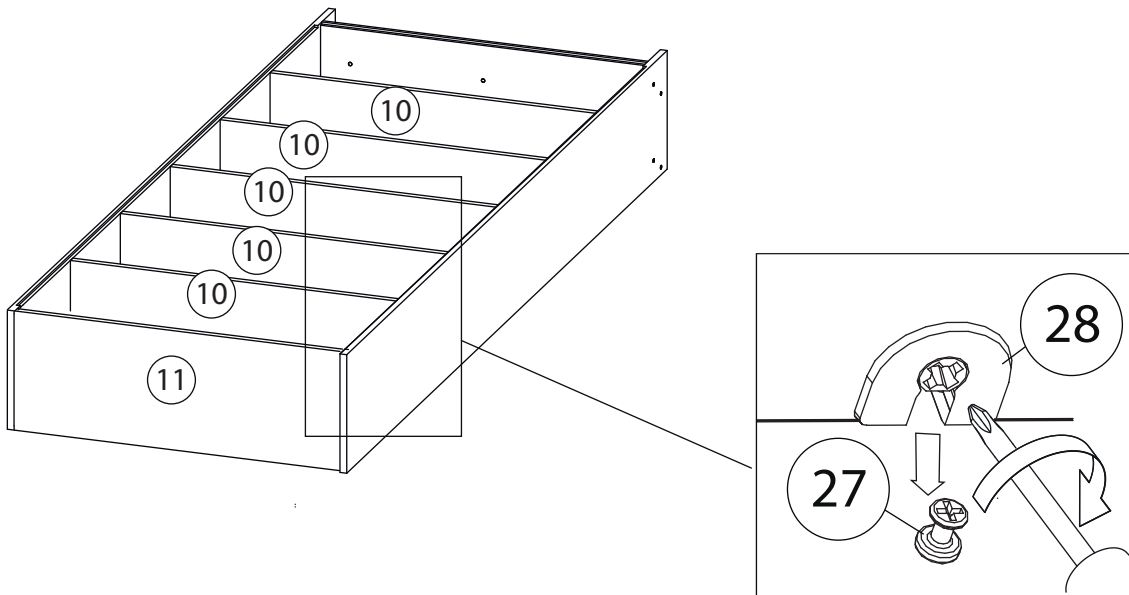
3



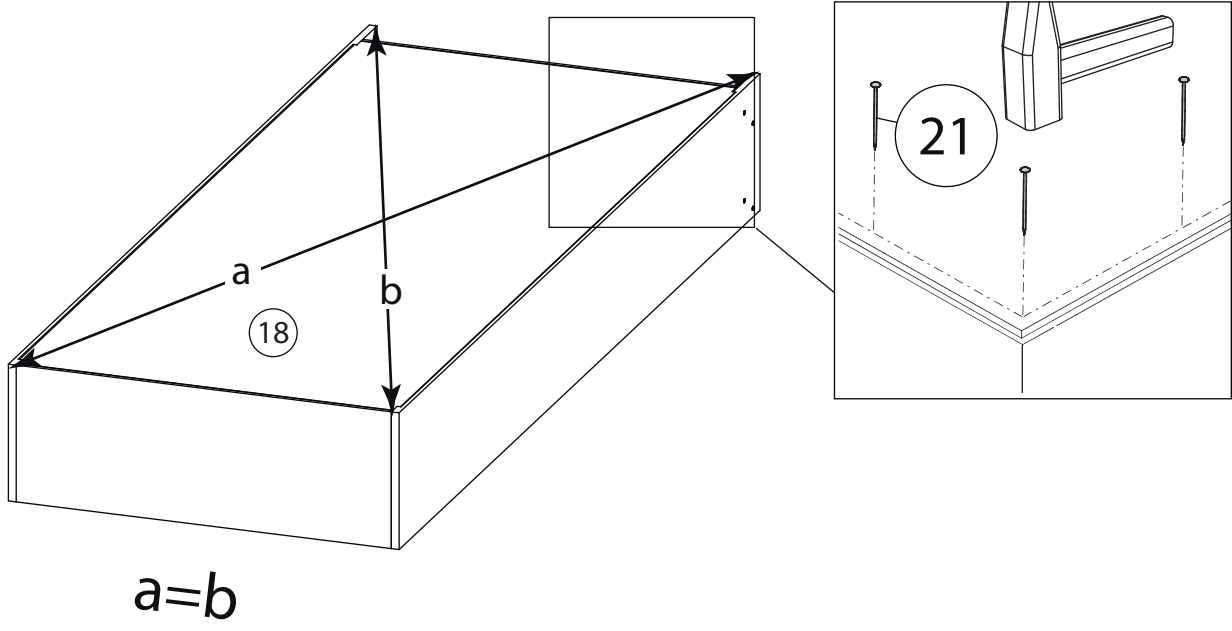
4



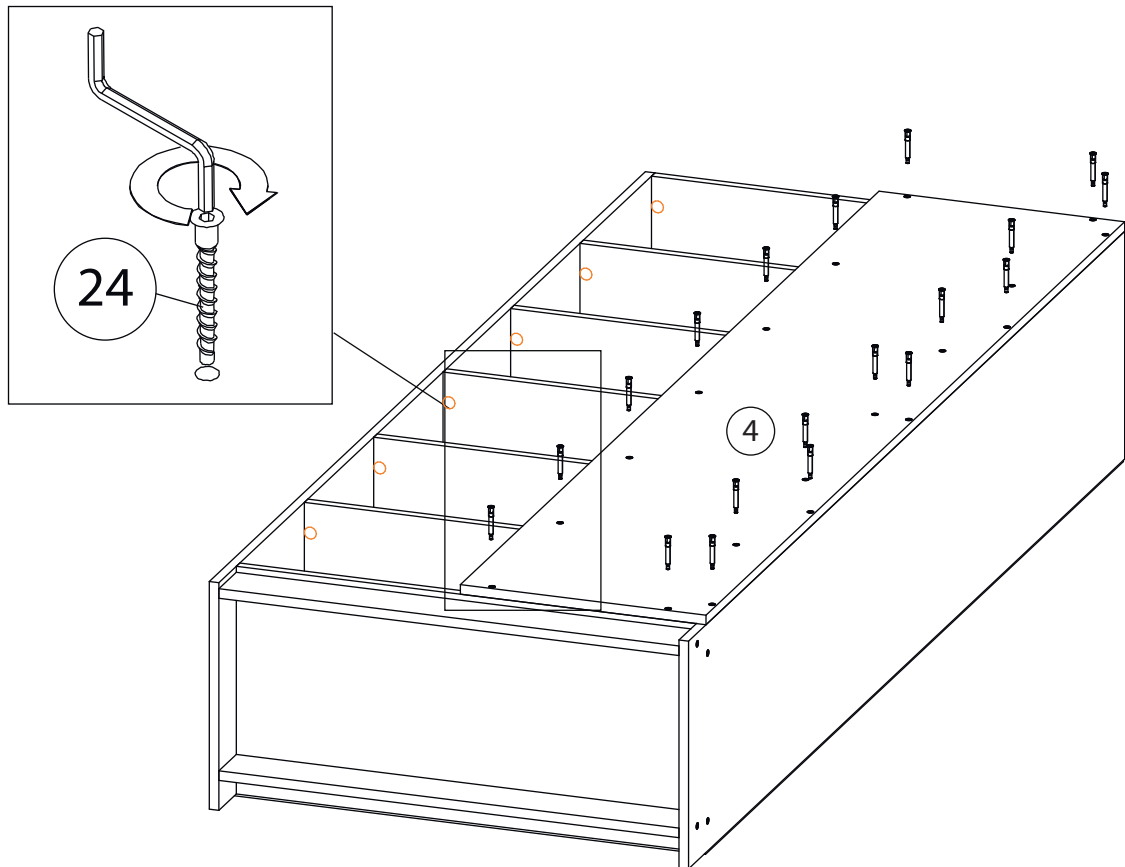
5



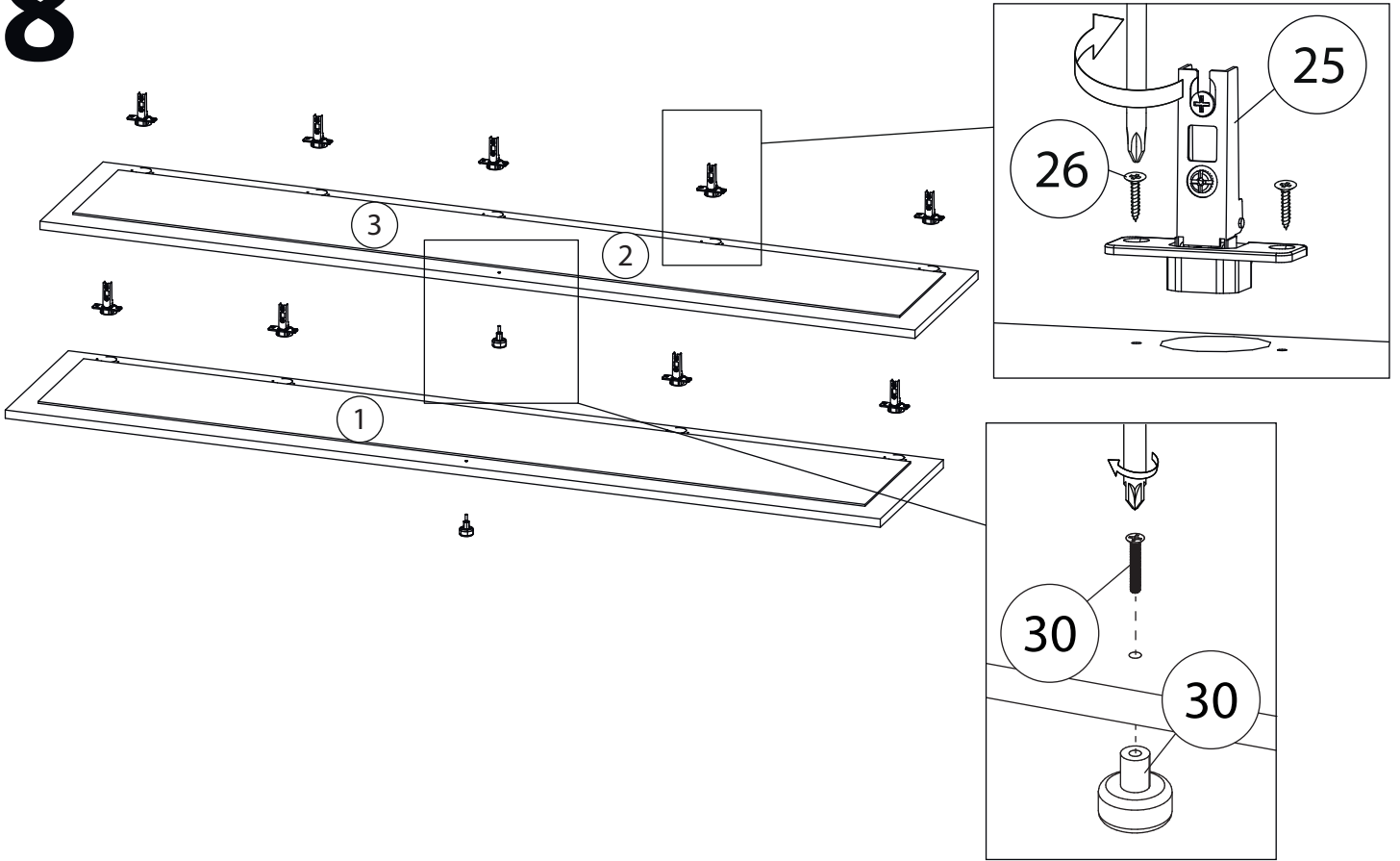
6



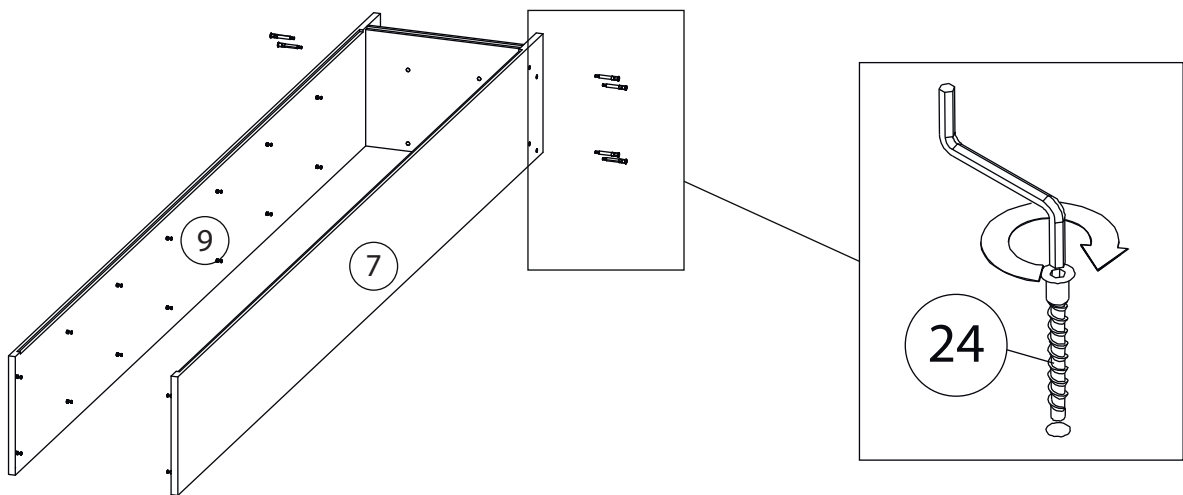
7



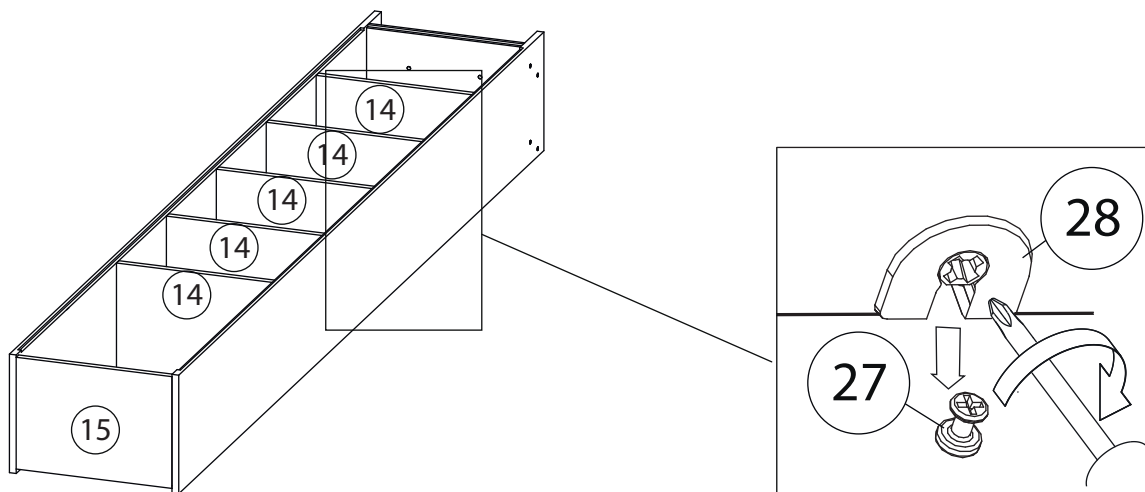
8



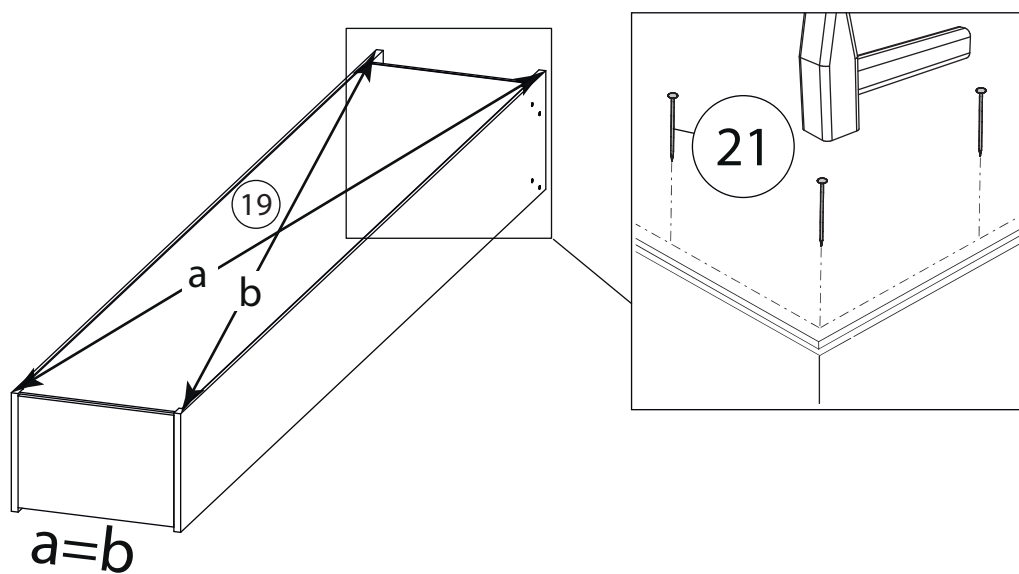
9

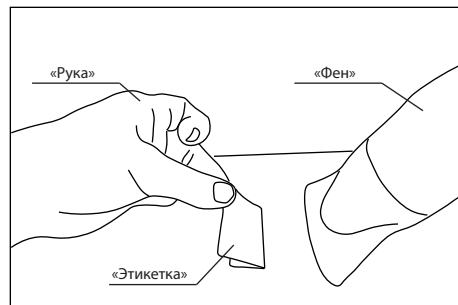
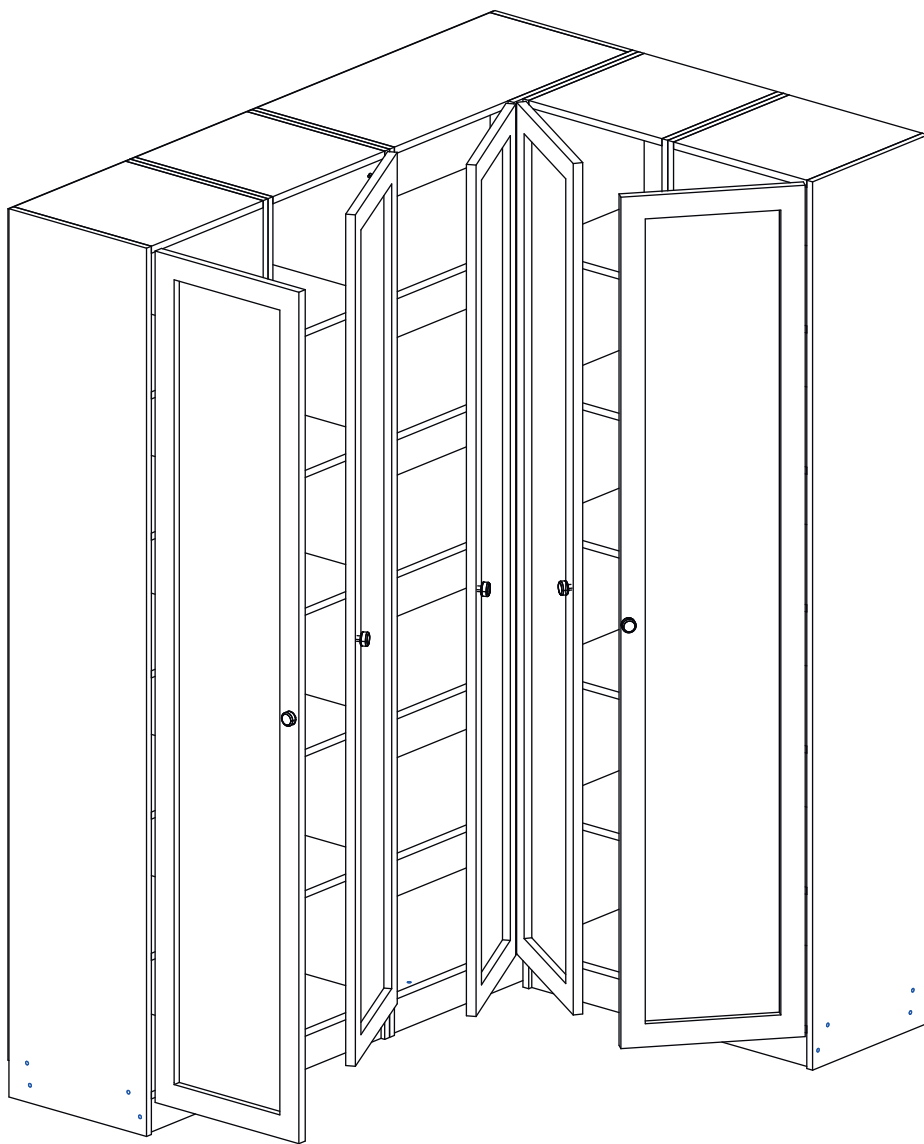


10



11

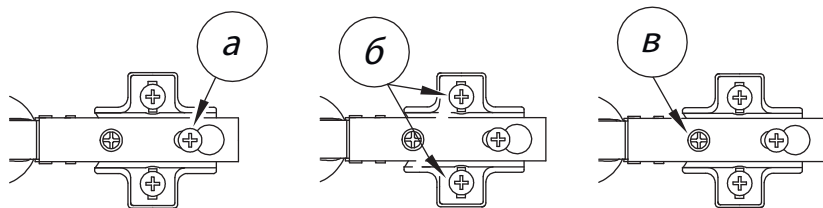




Удалить с детали этикетки со штрихкодом при помощи фена.



Заклеить технические отверстия заглушками.



Регулировка петель

а - регулировка расстояния между дверью и корпусом
 б - регулировка положения двери по-вертикали
 в - регулировка положения ТТдвери по-горизонтали