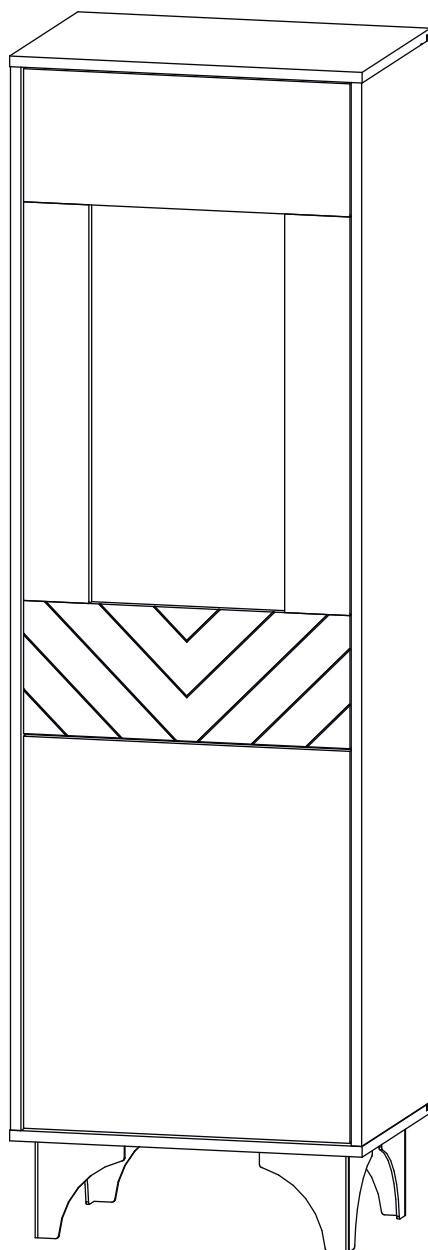


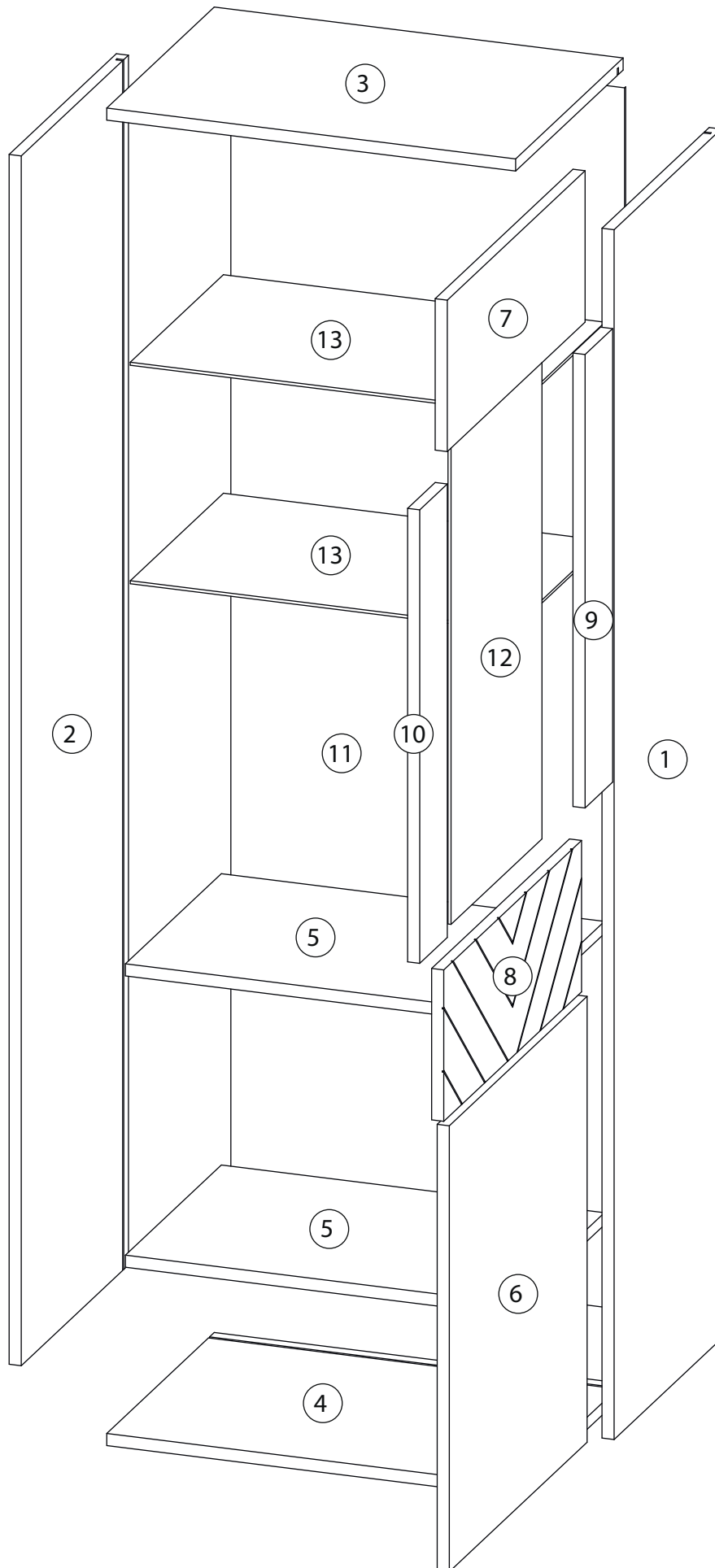
# Инструкция по сборке

Ролекс

Витрина



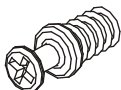
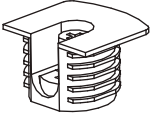
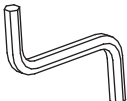
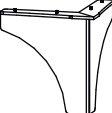

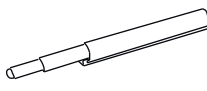
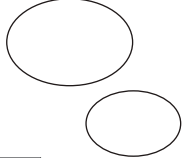

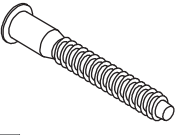
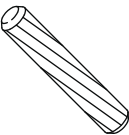
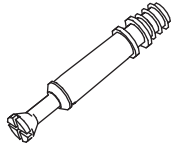
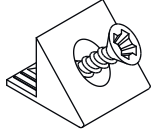
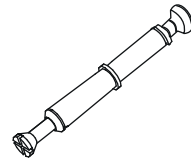
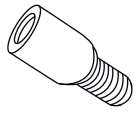
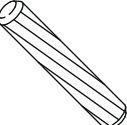
# Детали



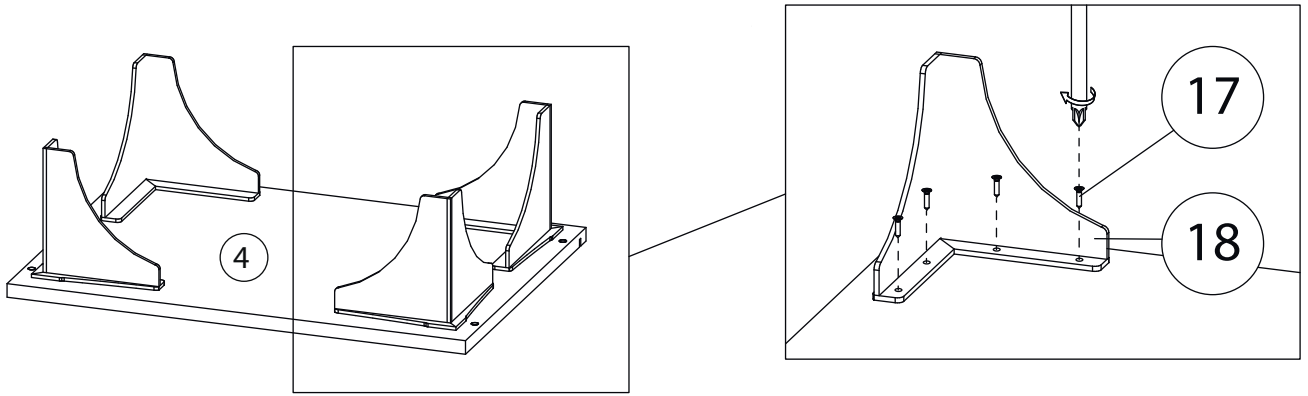
# Детали

| Поз. | Наименование  | Кол-во | Длина | Ширина |
|------|---------------|--------|-------|--------|
| 1    | Бок правый    | 1      | 1598  | 389    |
| 2    | Бок левый     | 1      | 1598  | 389    |
| 3    | Крыша         | 1      | 540   | 390    |
| 4    | Дно           | 1      | 540   | 390    |
| 5    | Полка         | 2      | 506   | 348    |
| 6    | Фасад         | 1      | 589   | 500    |
| 7    | Фасад         | 1      | 200   | 500    |
| 8    | Фасад         | 1      | 200   | 500    |
| 9    | Фасад         | 1      | 599   | 100    |
| 10   | Фасад         | 1      | 599   | 100    |
| 11   | Задняя стенка | 1      | 1614  | 520    |
| 12   | Стекло        | 1      | 629   | 330    |
| 13   | Полка         | 2      | 504   | 338    |

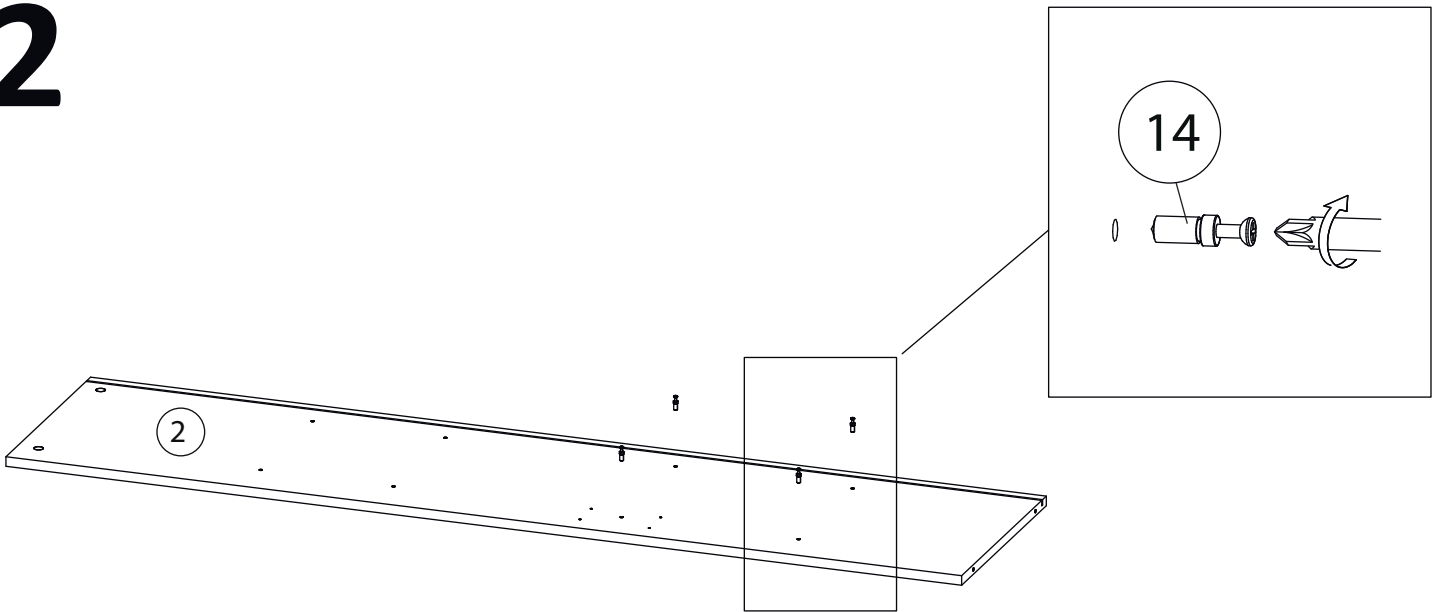
# Фурнитура

|   |   |   |  |   |
|---|---|---|--|---|
|  |   |  |  |   |
| 14  | 15  | 16  | 17   | 18  |
| <u>Винт для стяжки VB35</u>   | <u>Стяжка VB35</u>  | <u>Ключ зиг-заг к шестиграннику</u>   | <u>Опора</u>   | <u>Саморез 3,5x16</u>   |
|  |  |  |  |  |
| 19  | 20  | 21  | 22   | 23  |
| <u>Упор-защелка с толкателем</u>  | <u>Заглушки</u>   | <u>Евровинт 6,3x13</u>  | <u>Петля вкладная</u>  | <u>Евровинт 7x50</u>  |
|  |  |  |  |  |
| 24  | 25  | 26  | 27   | 28  |
| <u>Шкант бук 8 x 30</u>   | <u>Шток эксцентрика</u>   | <u>Эксцентрик</u>   | <u>Зеркалодержатель пластмассовый</u>  | <u>Фиксатор задней стенки</u>   |
|  |  |  |  |   |
| 29  | 30  | 31  |  |   |
| <u>Шток эксцентрика двухсторонний</u>   | <u>Полкодержатель в пласт. чехольчике</u>   | <u>Шкант бук 8 x 50</u>   |  |   |

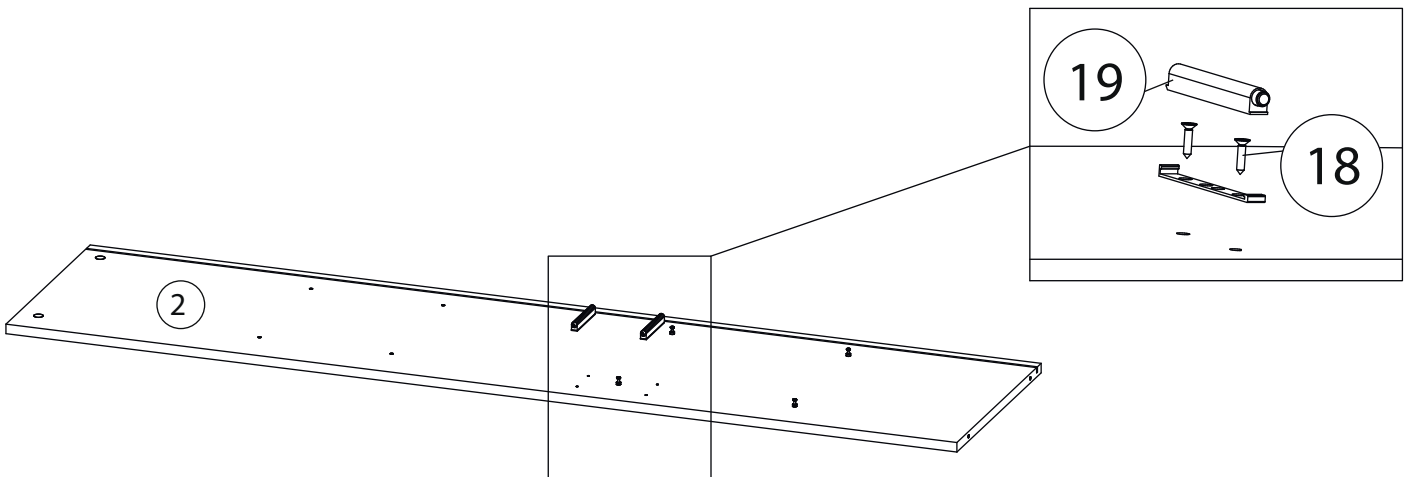
# 1



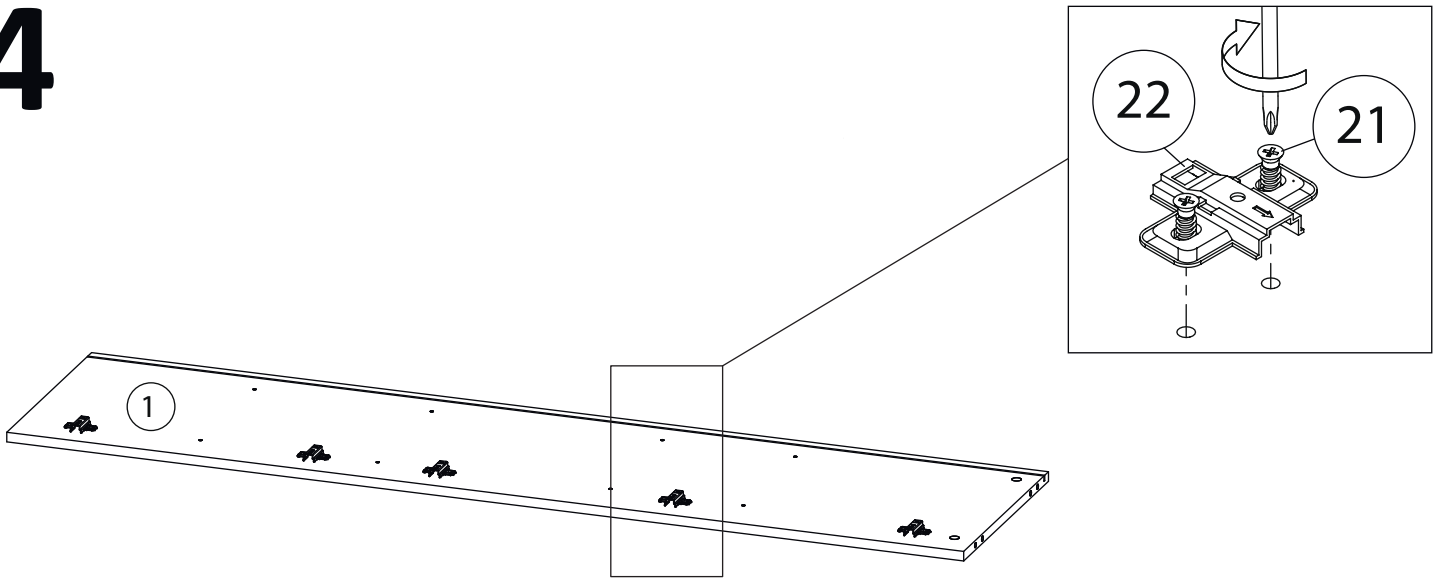
# 2



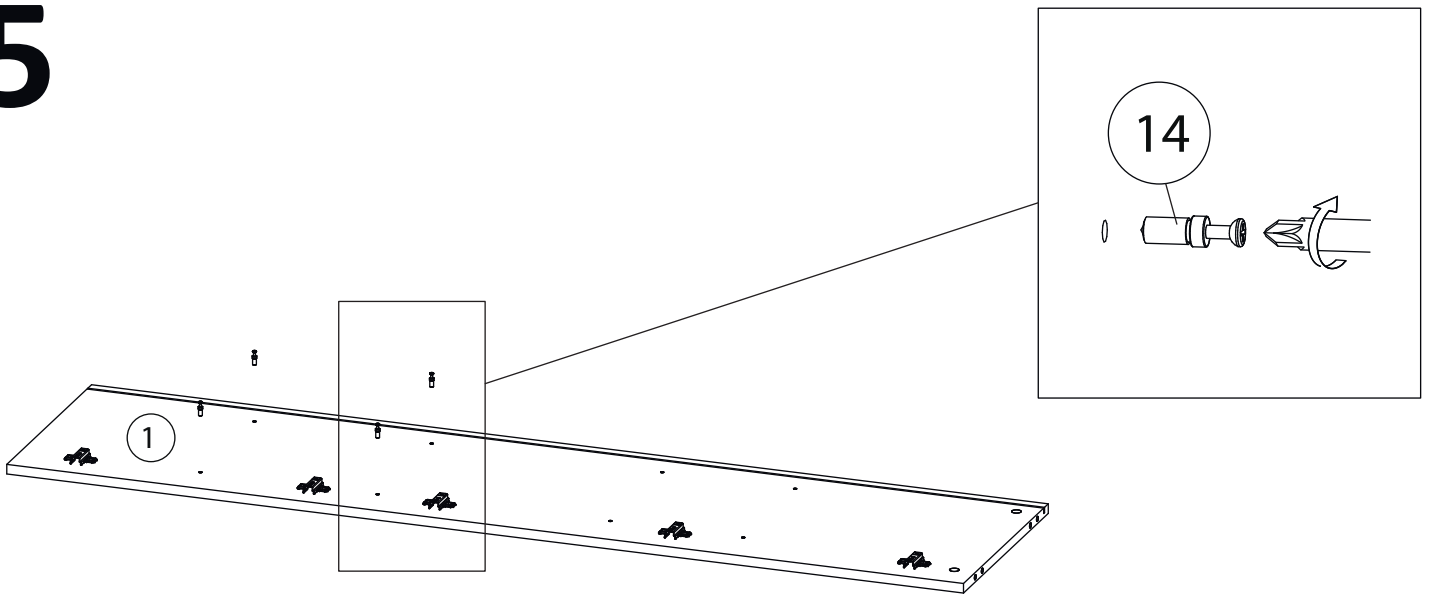
# 3



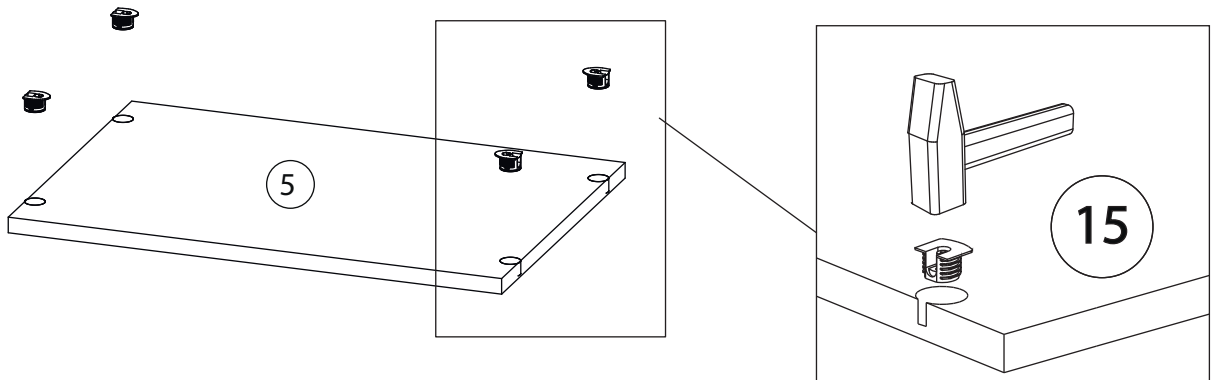
# 4



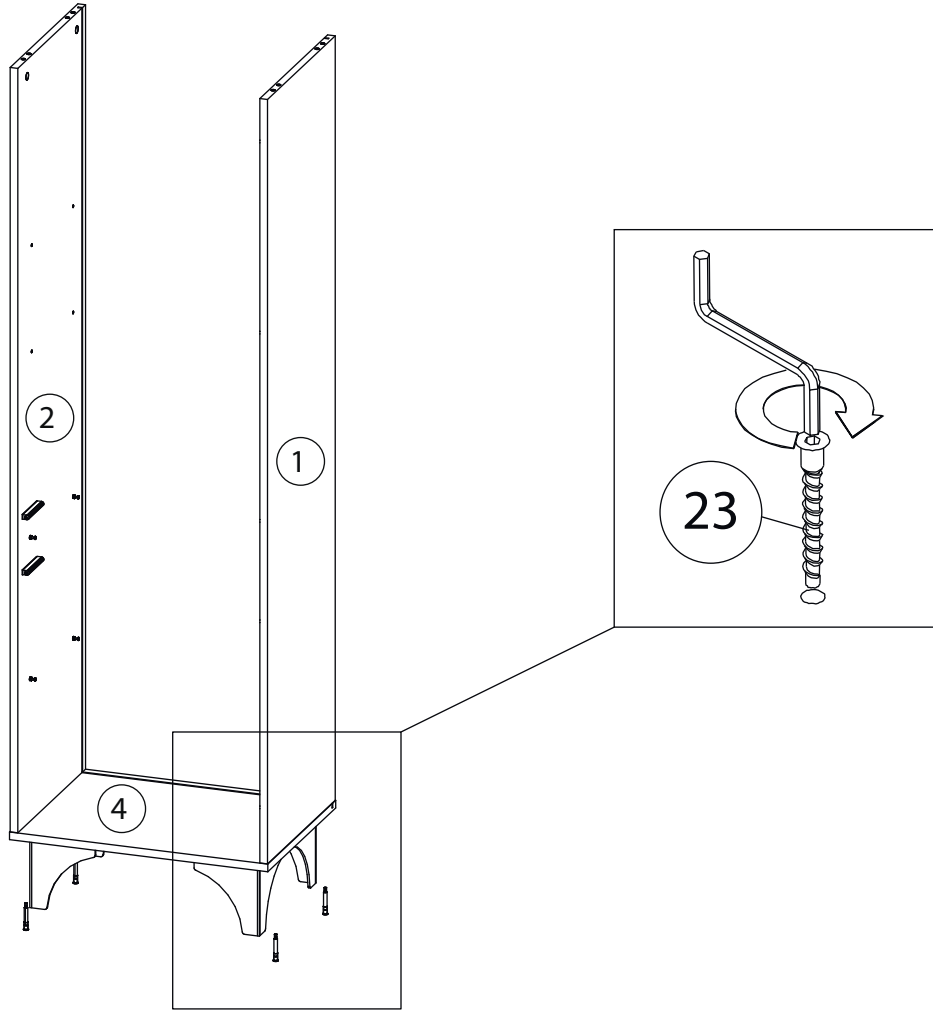
# 5



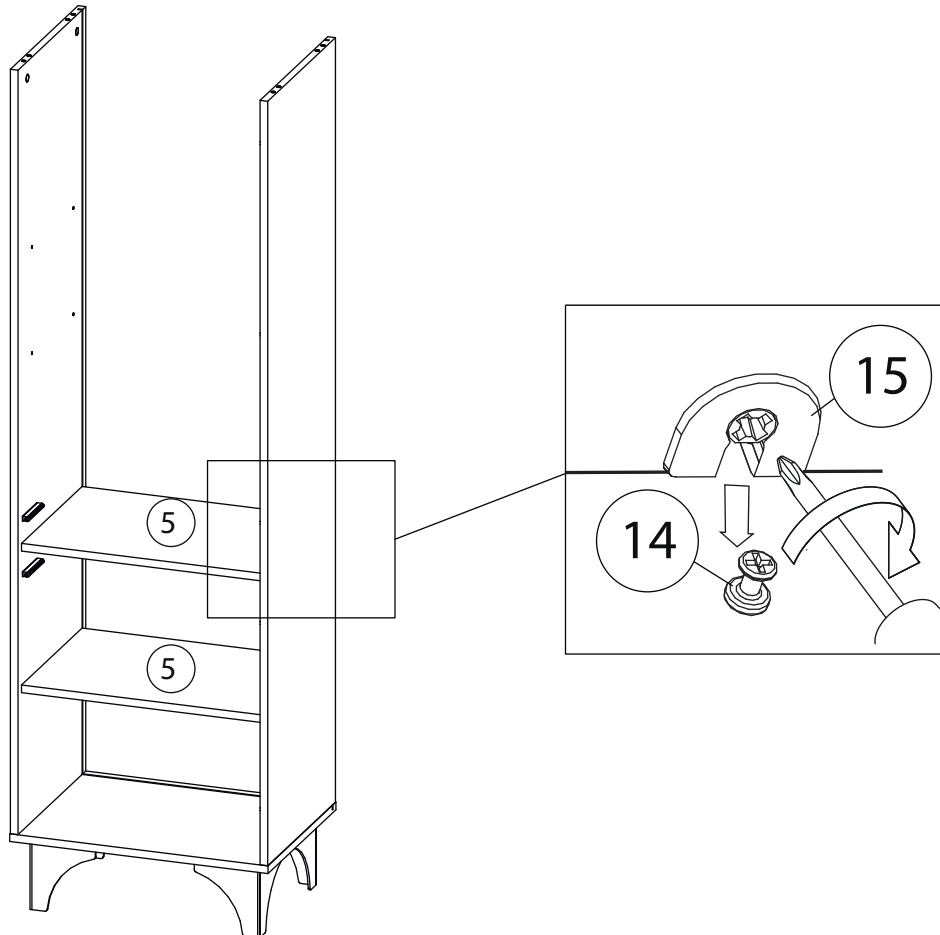
# 6



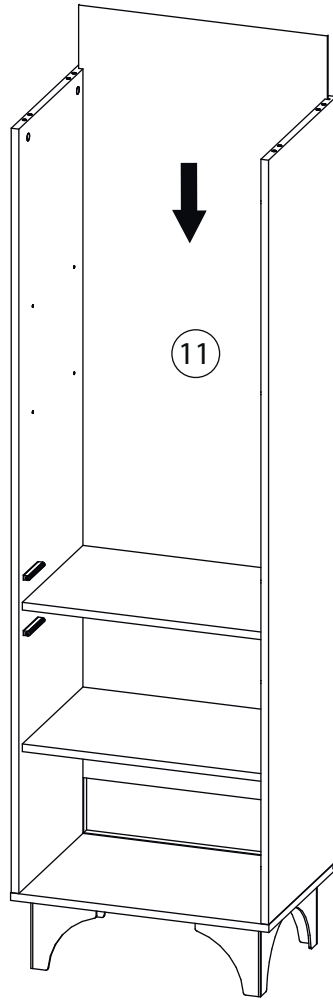
# 7



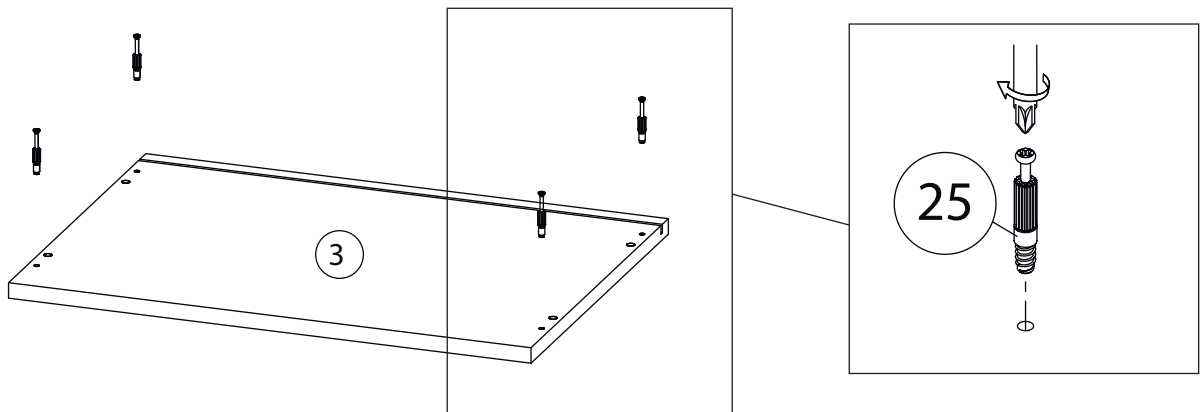
# 8



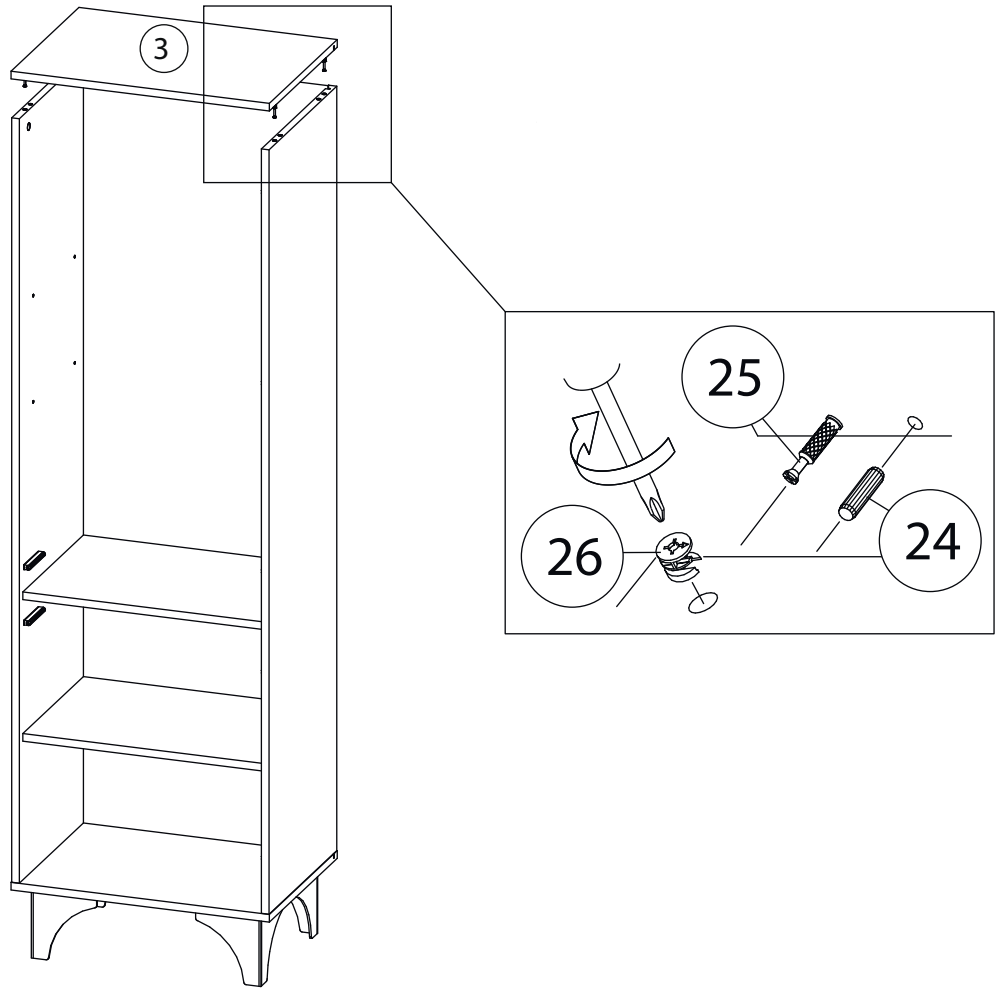
# 9



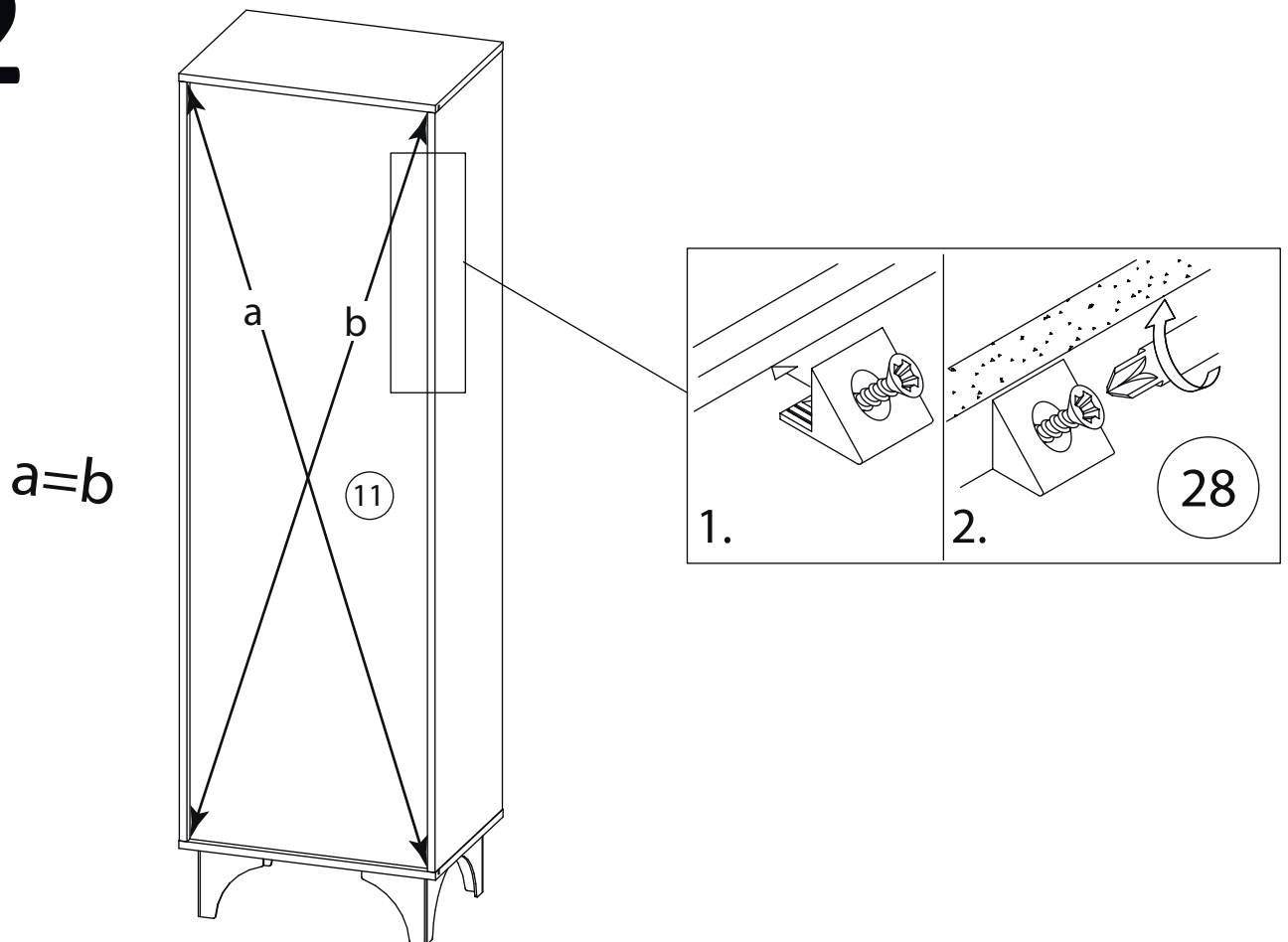
# 10



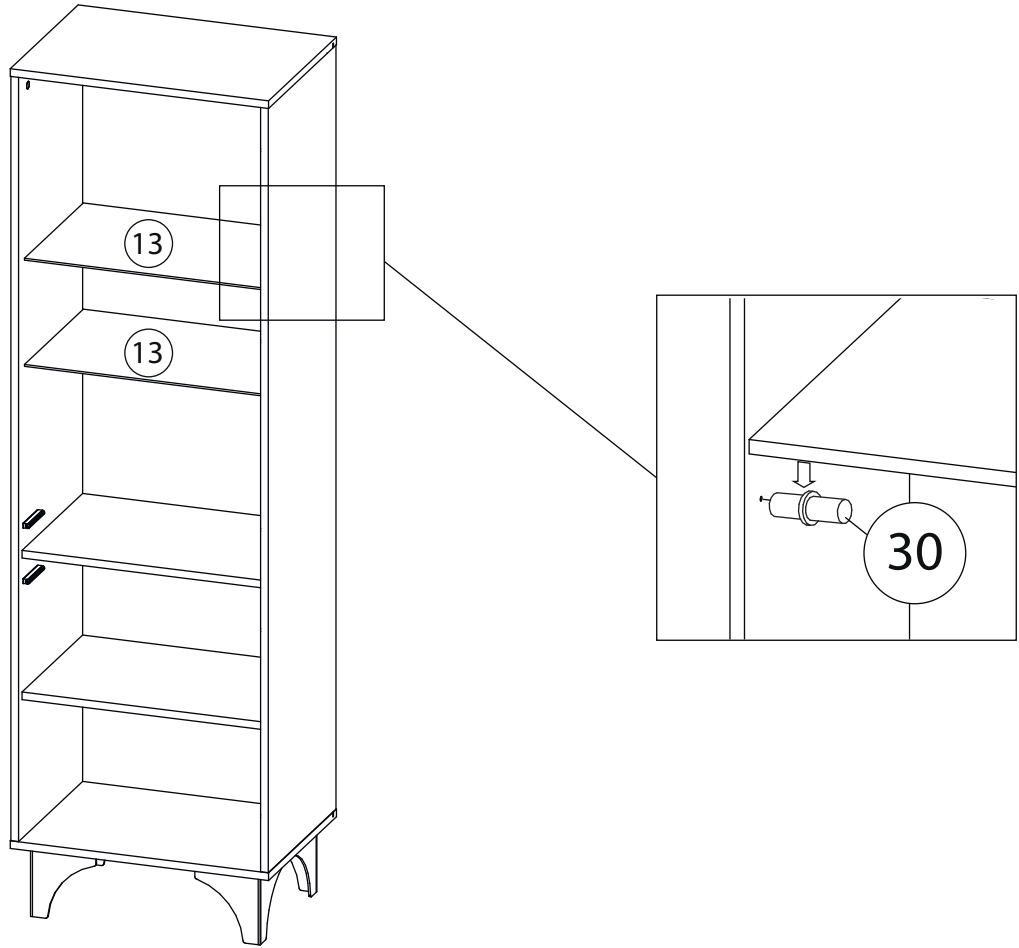
# 11



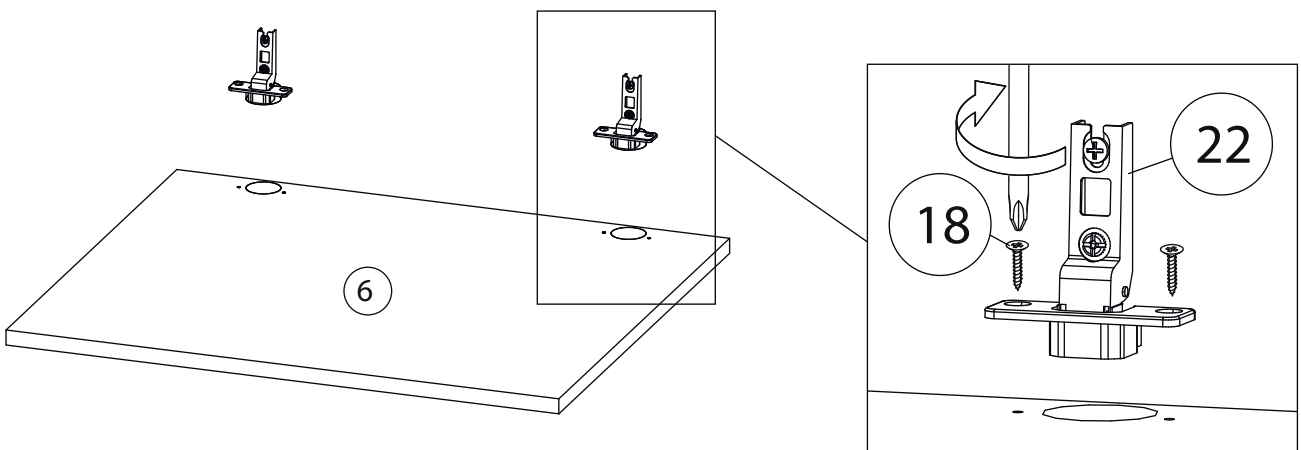
# 12



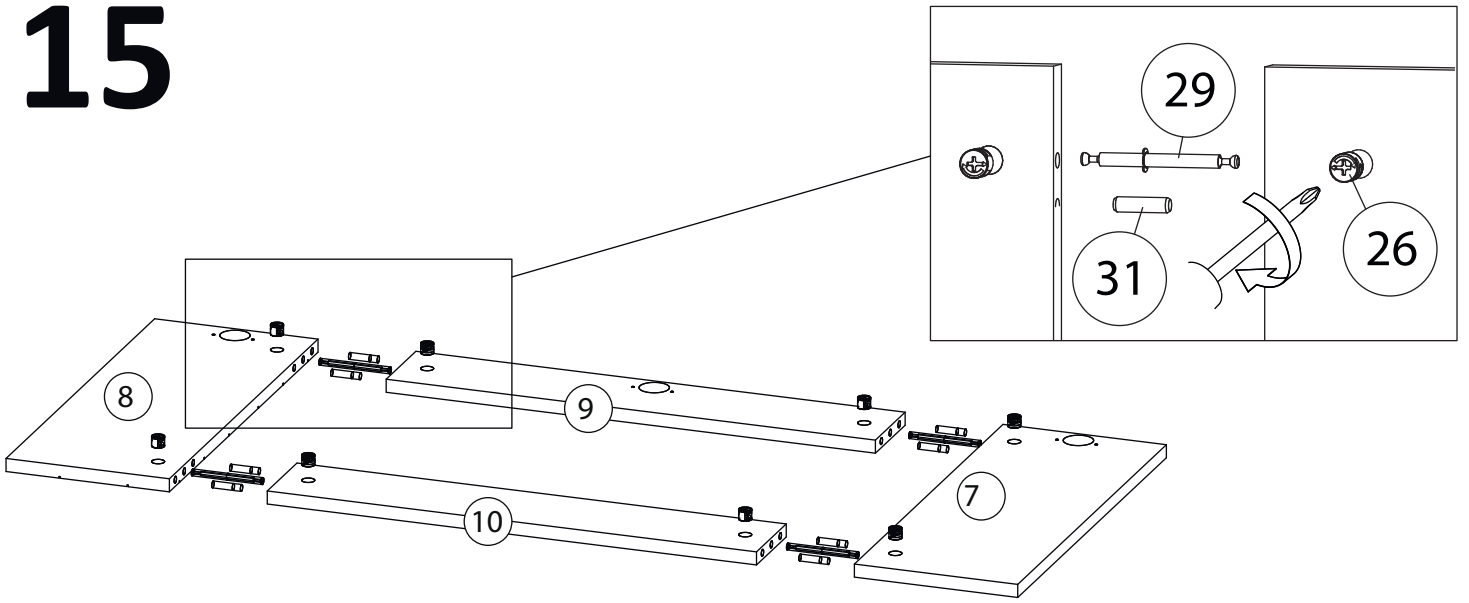
# 13



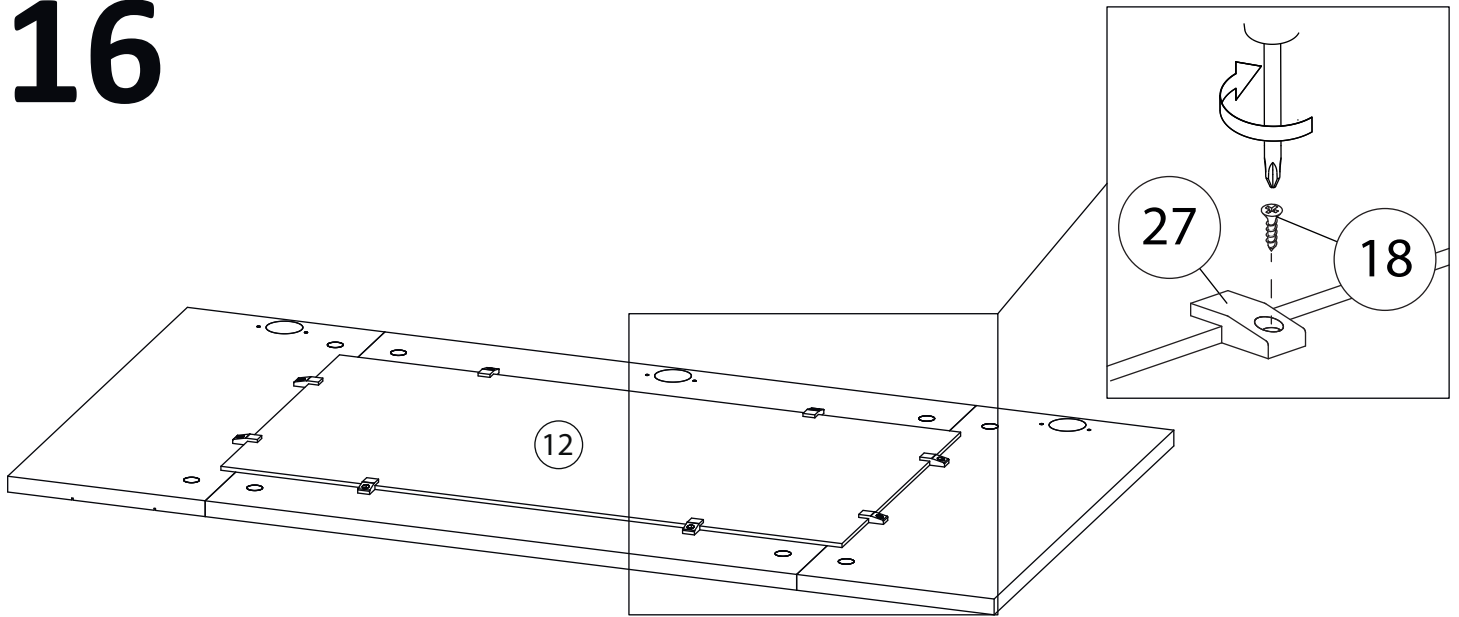
# 14



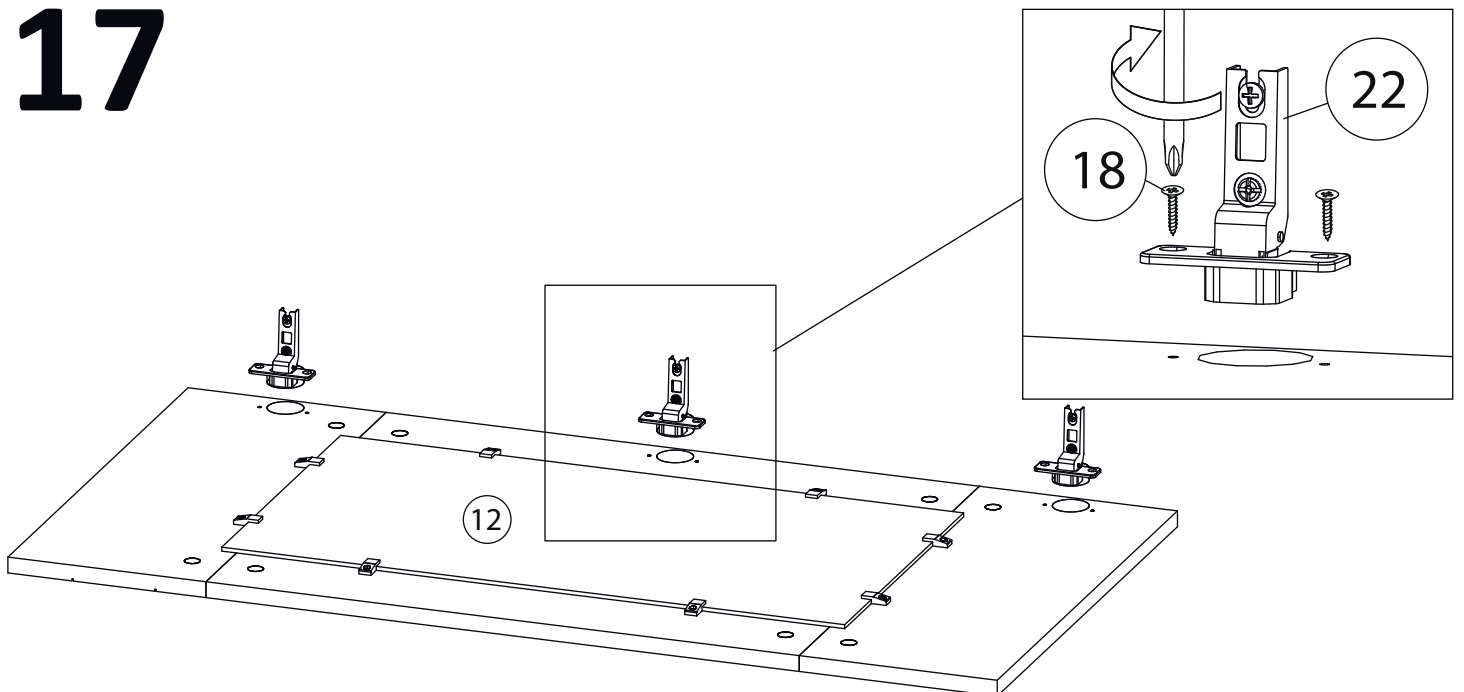
# 15

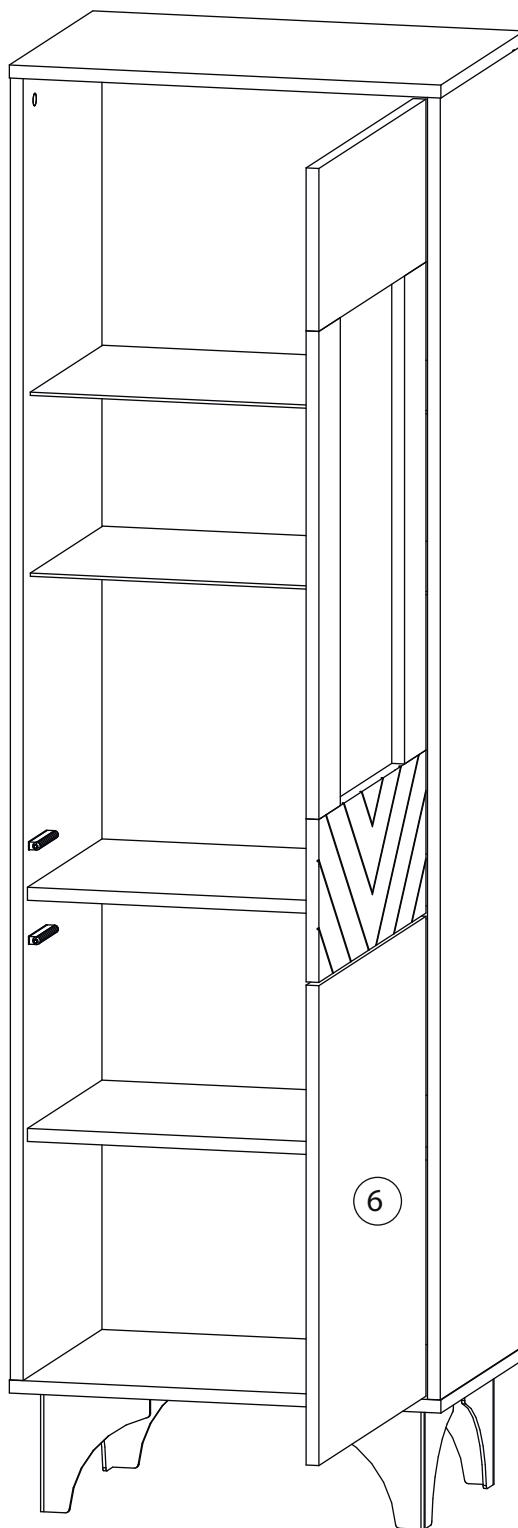


# 16

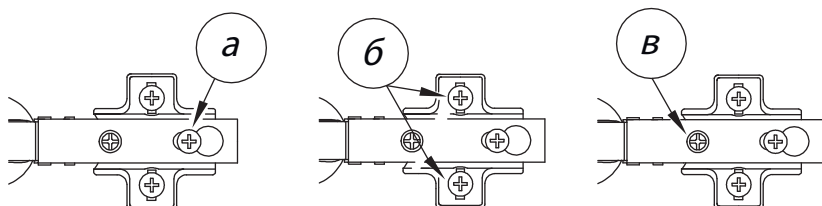


# 17





Заклеить технические отверстия заглушками.



### Регулировка петель

а - регулировка расстояния между дверью и корпусом  
 б - регулировка положения двери по-вертикали  
 в - регулировка положения ТТдвери по-горизонтали