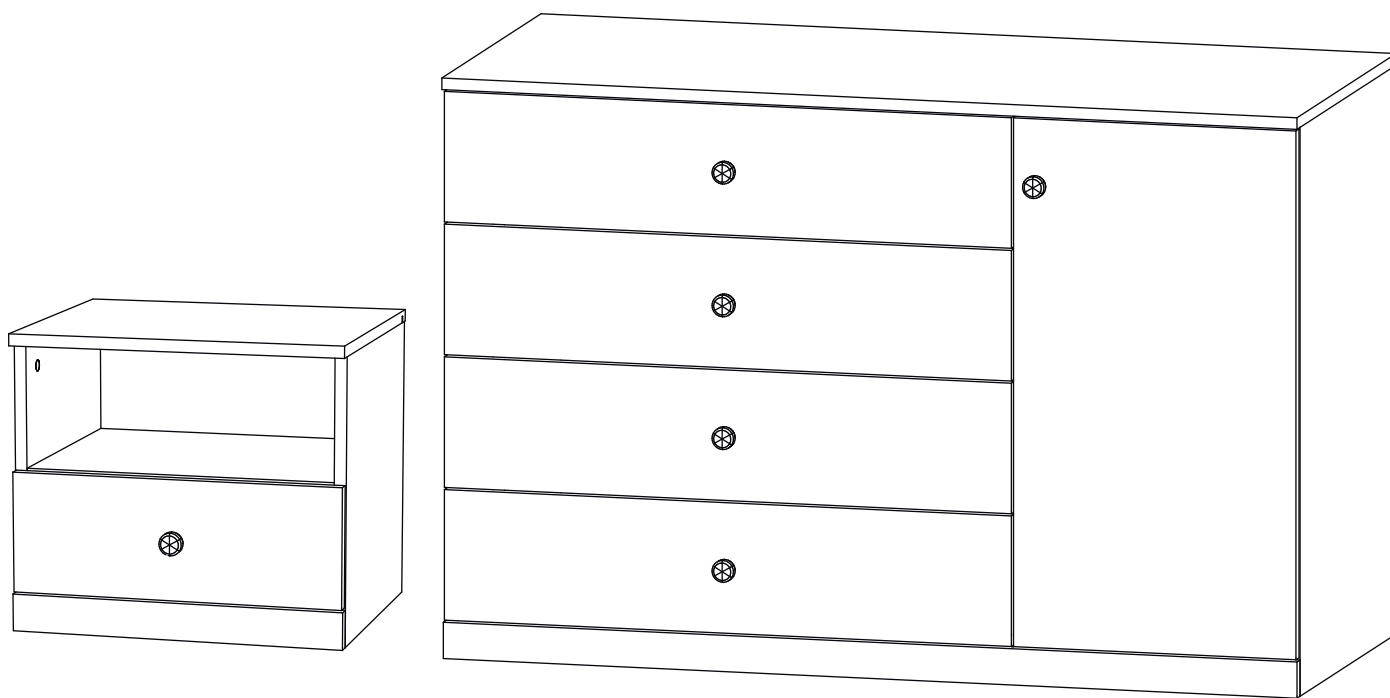


Инструкция по сборке

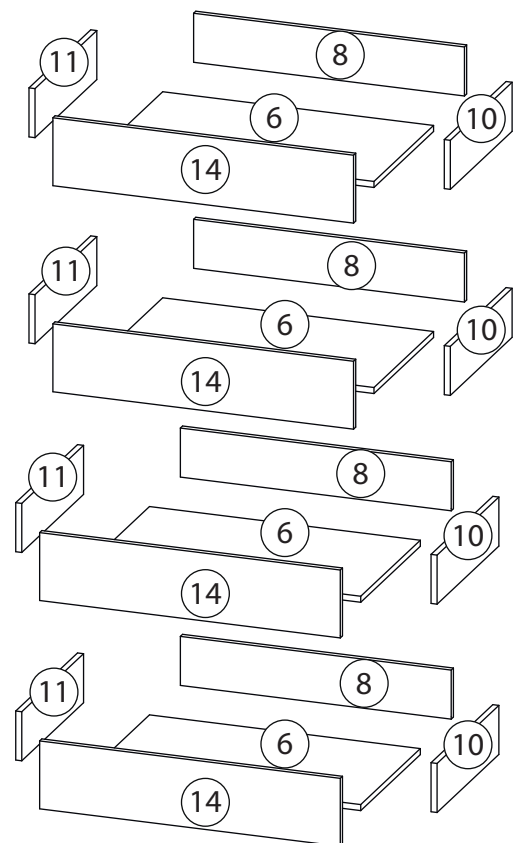
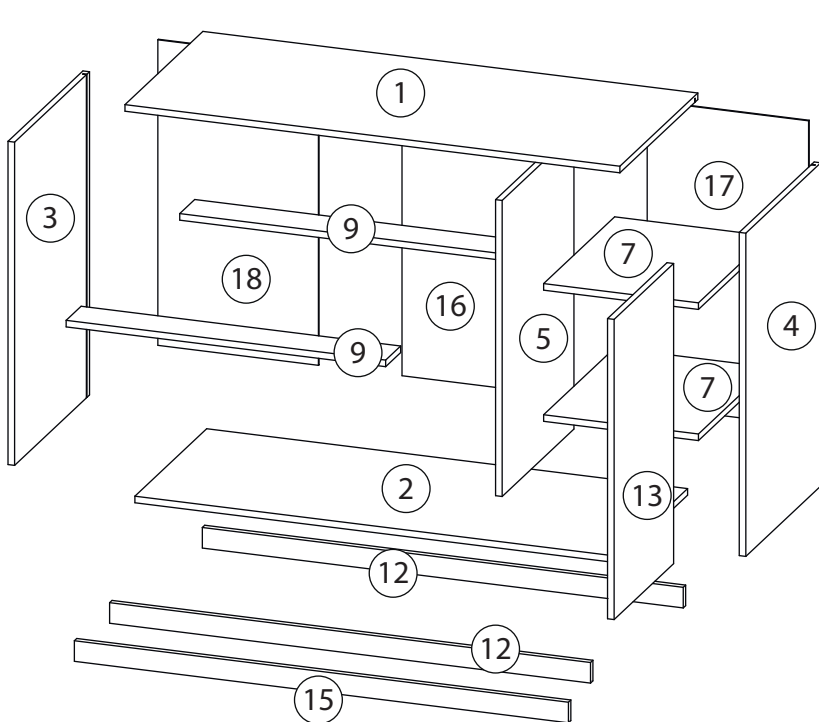
Стрекоза

Детская стенка - 4

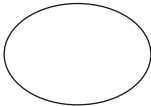
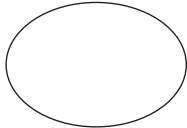
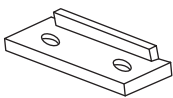
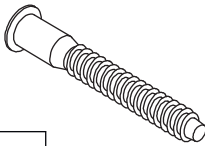
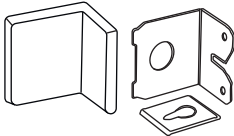

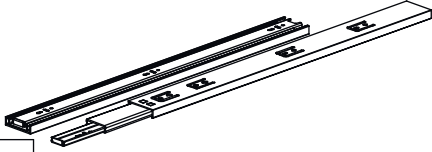
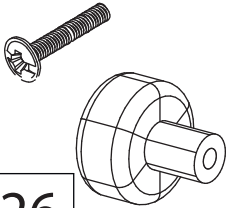
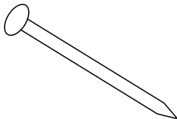
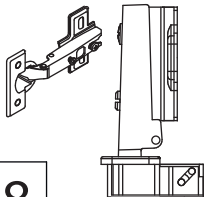
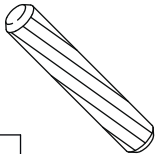
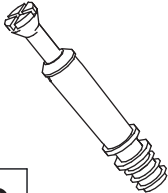
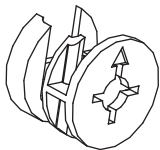

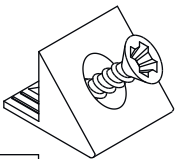
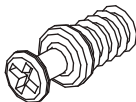
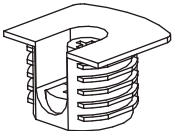
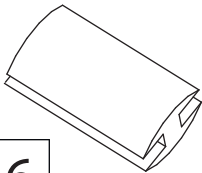
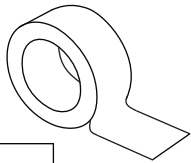


Детали

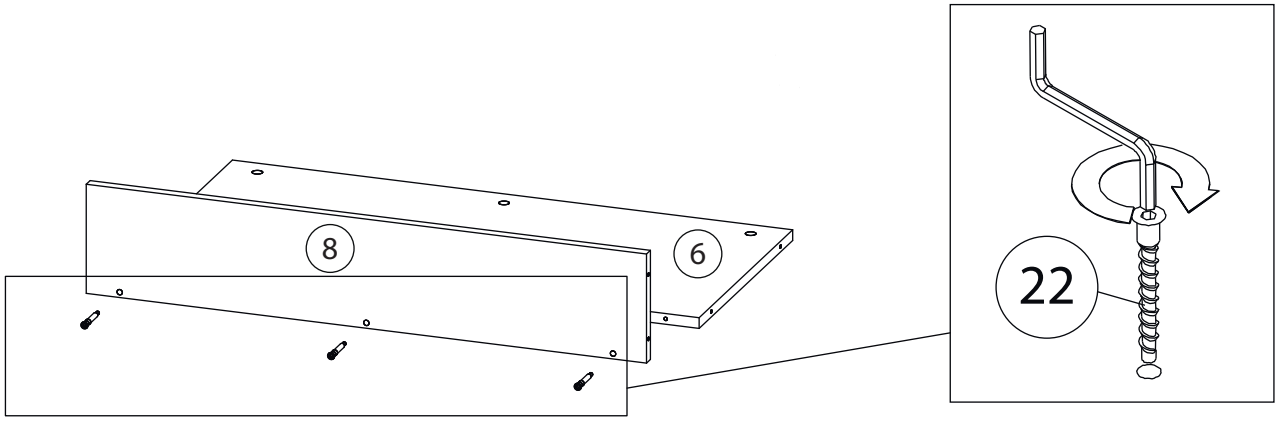
Поз.	Наименование	Кол-во	Длина	Ширина
1	Крыш а	1	1202	520
2	Дно	1	1168	479
3	Бок левый	1	785	500
4	Бок правый	1	785	500
5	Вертикаль	1	719	479
6	Дно ящика	4	718	434
7	Горизонталь	2	376	474
8	Задн. пан. ящика	4	718	130
9	Ребро жесткости	2	776	100
10	Бок. ящ. правая	4	450	130
11	Бок. ящ. левая	4	450	130
12	Цоколь	2	50	1168
13	Фасад	1	729	397
14	Фасад ящика	4	180	797
15	Фальш панель	1	50	1200
16	Задняя стенка 2	1	742	398
17	Задняя стенка 1	1	742	392
18	Задняя стенка 3	1	742	390



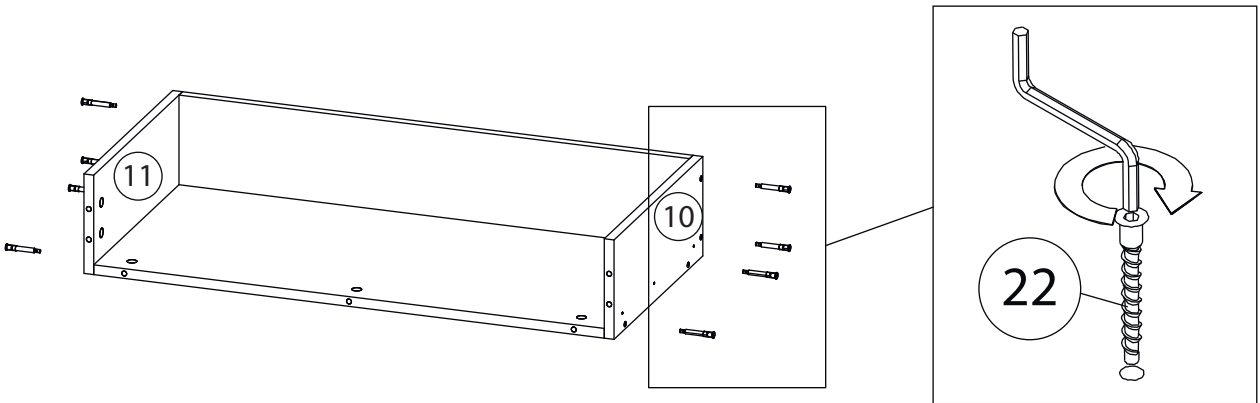
Фурнитура

 <p>19</p>	 <p>20</p>	 <p>21</p>	 <p>22</p>	 <p>23</p>
<p><u>Заглушка</u> Ø13</p>	<p><u>Заглушка</u> Ø17-20</p>	<p><u>Подпятник</u></p>	<p><u>Евровинт 7x50</u></p>	<p><u>Крепежный уголок</u></p>
 <p>24</p>	 <p>25</p>		 <p>26</p>	 <p>27</p>
<p><u>Саморез 3,5x16</u></p>	<p><u>Шариковые направляющие</u></p>		<p><u>Ручка</u> <u>кнопка</u></p>	<p><u>Гвоздь 1,6x25</u></p>
 <p>28</p>	 <p>29</p>	 <p>30</p>	 <p>31</p>	 <p>32</p>
<p><u>Петля накладная</u></p>	<p><u>Шкант бук</u></p>	<p><u>Шток эксцентрика</u></p>	<p><u>Эксцентрик</u></p>	<p><u>Евровинт 6,3x13</u></p>
 <p>33</p>	 <p>34</p>	 <p>35</p>	 <p>36</p>	 <p>37</p>
<p><u>Фиксатор задней</u> <u>стенки</u></p>	<p><u>Винт для стяжки</u> <u>VB35</u></p>	<p><u>Стяжка VB35</u></p>	<p><u>Профиль для ДВП</u></p>	<p><u>2-х сторонний</u> <u>скотч</u></p>

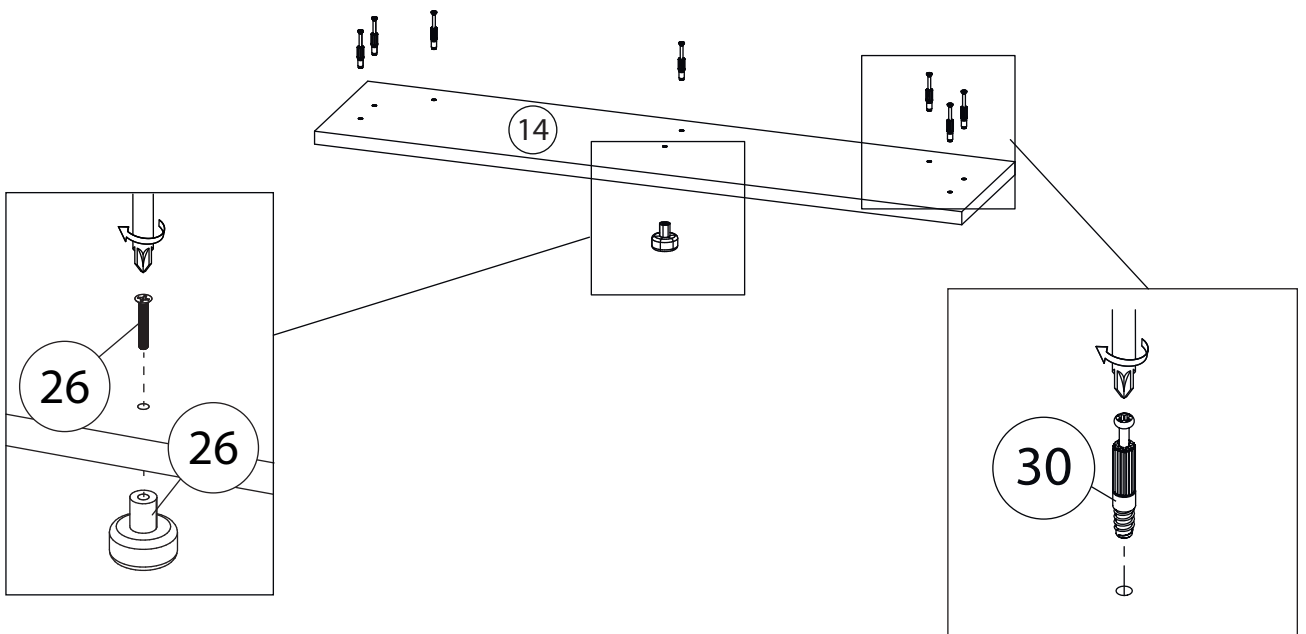
1



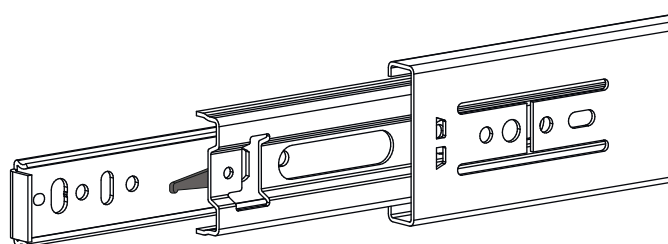
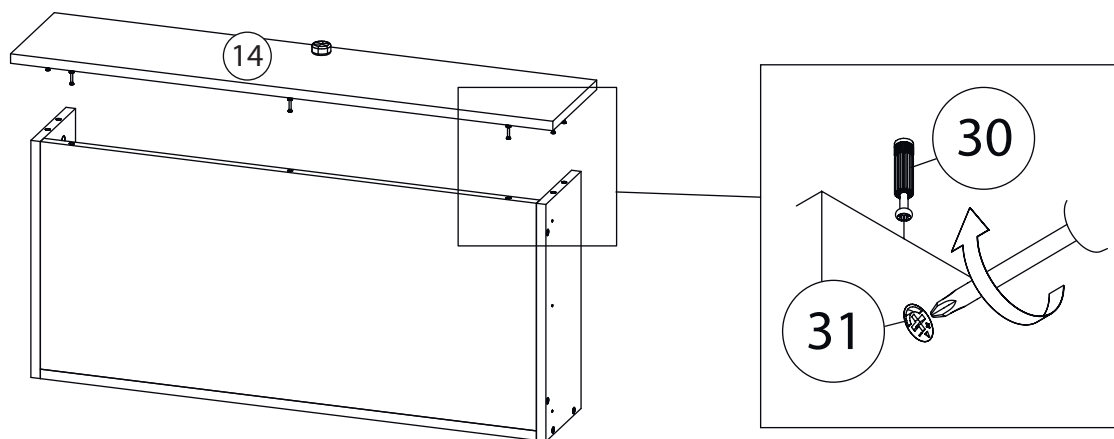
2



3



4

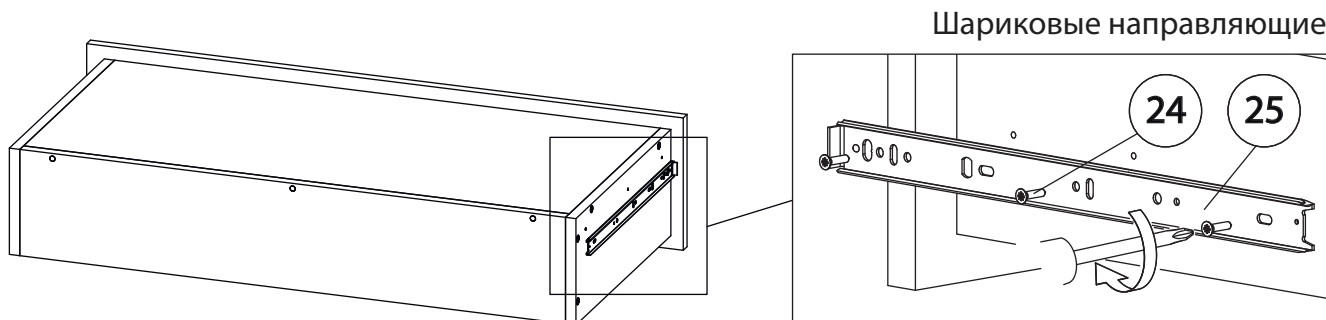


Внимание! Во избежание заклинивания механизма не устанавливайте заглушки винтов и эксцентриков над направляющими!

Схема установки шариковых направляющих.

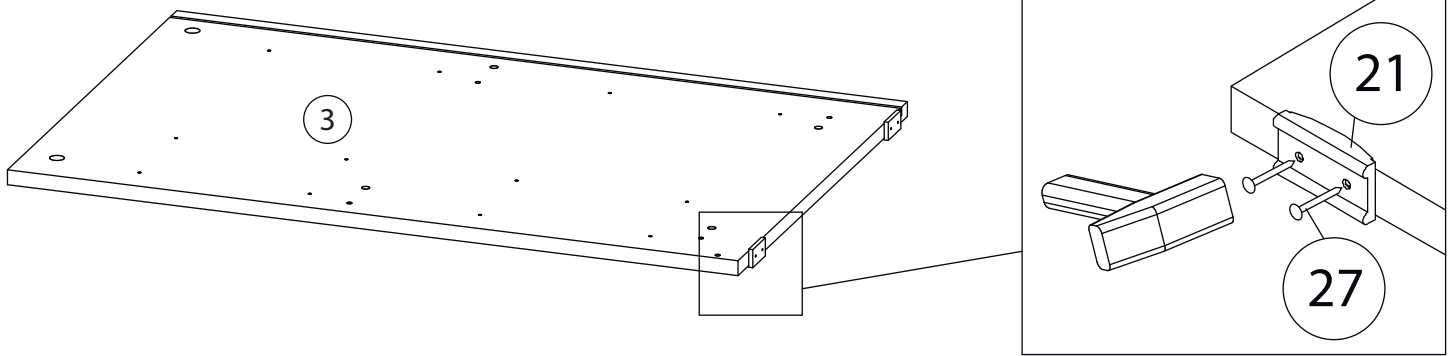
Для установки шариковых направляющих в изделие необходимо разъединить их на две части. Широкая часть устанавливается на боковую стенку каркаса, а узкая на боковую стенку выдвижного ящика. Разъединение производится путем нажатия на пластиковый рычажок при выдвижении узкой части направляющей (смотри рисунок). Если направляющие крепятся на одной боковине с двух сторон, то саморезы необходимо крепить в разные отверстия направляющей. Для регулировки выкатных ящиков по высоте необходимо крепить узкую часть направляющей через ее овальные отверстия.

5

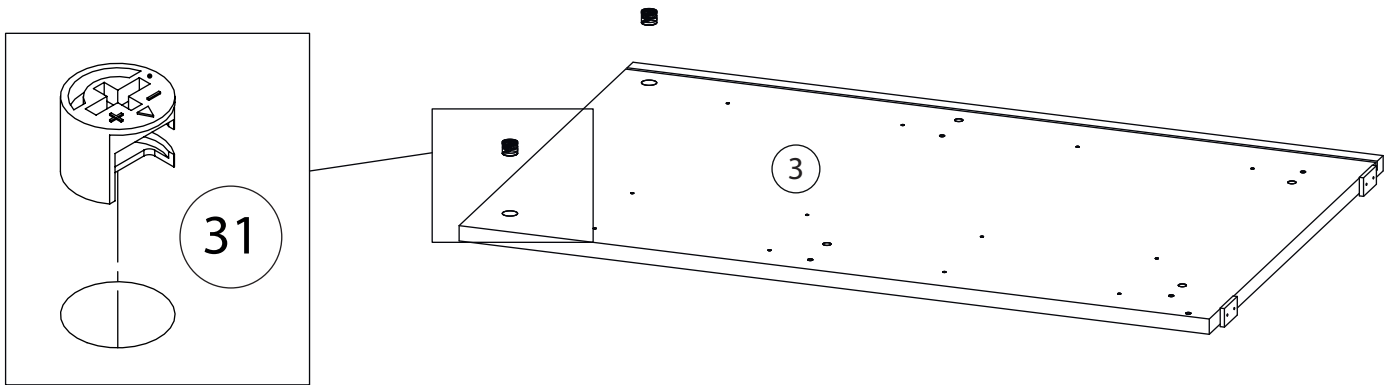


Шариковые направляющие

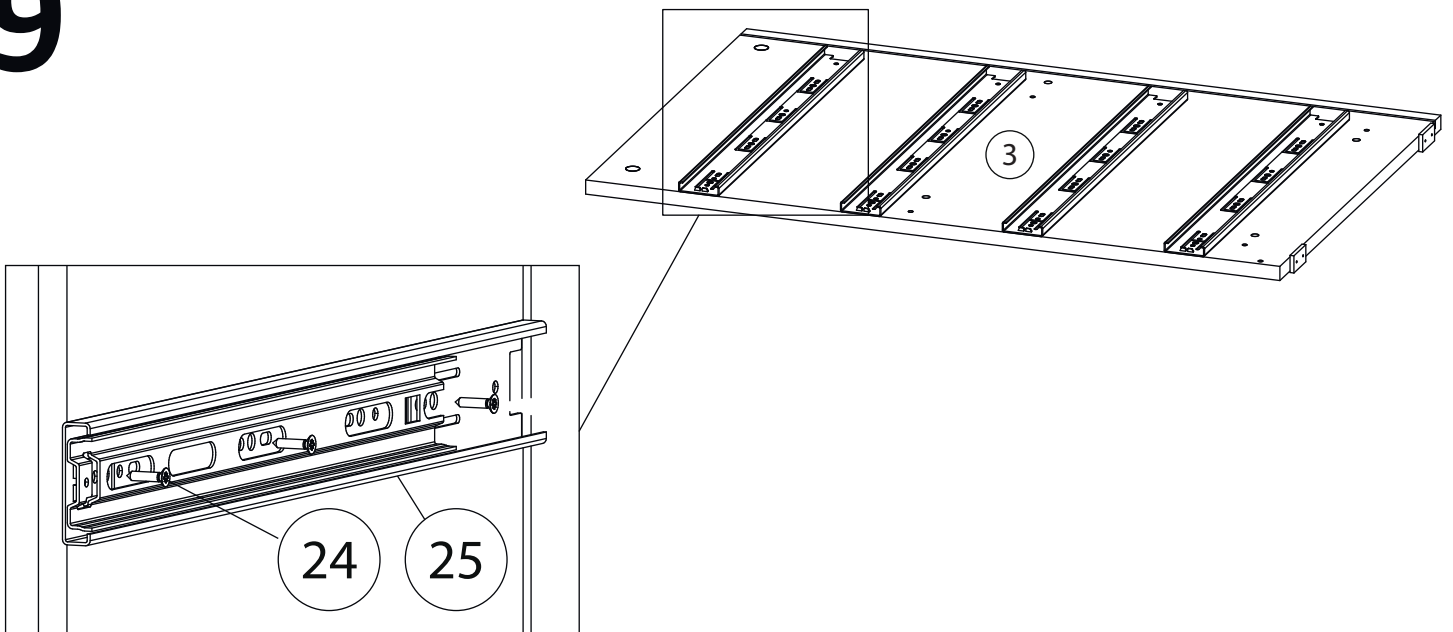
7



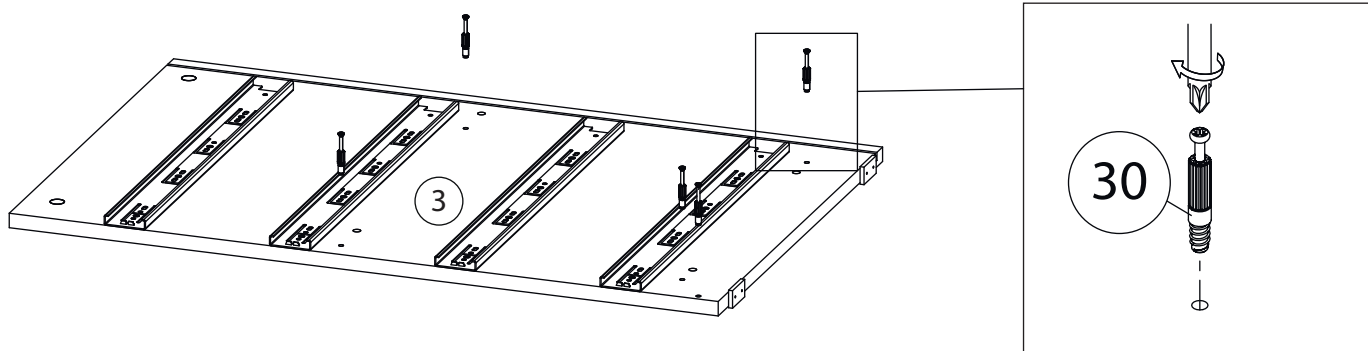
8



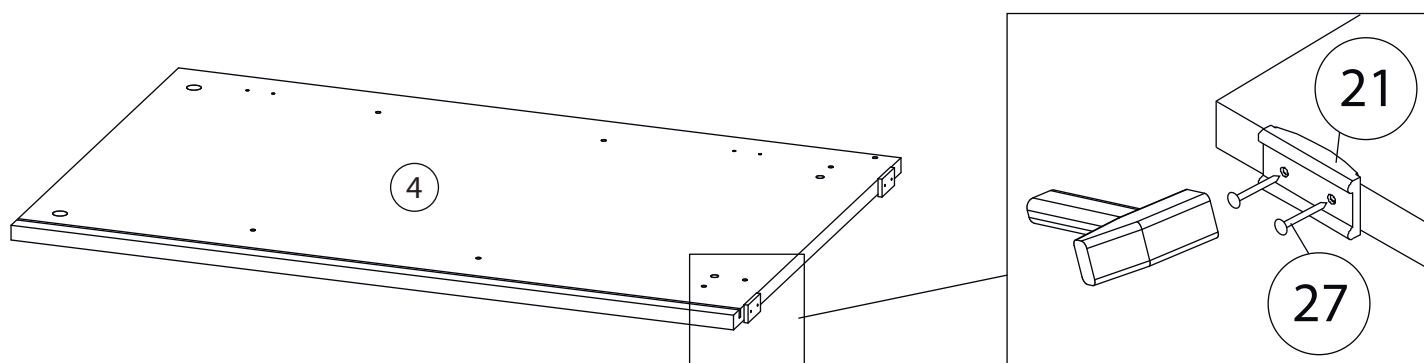
9



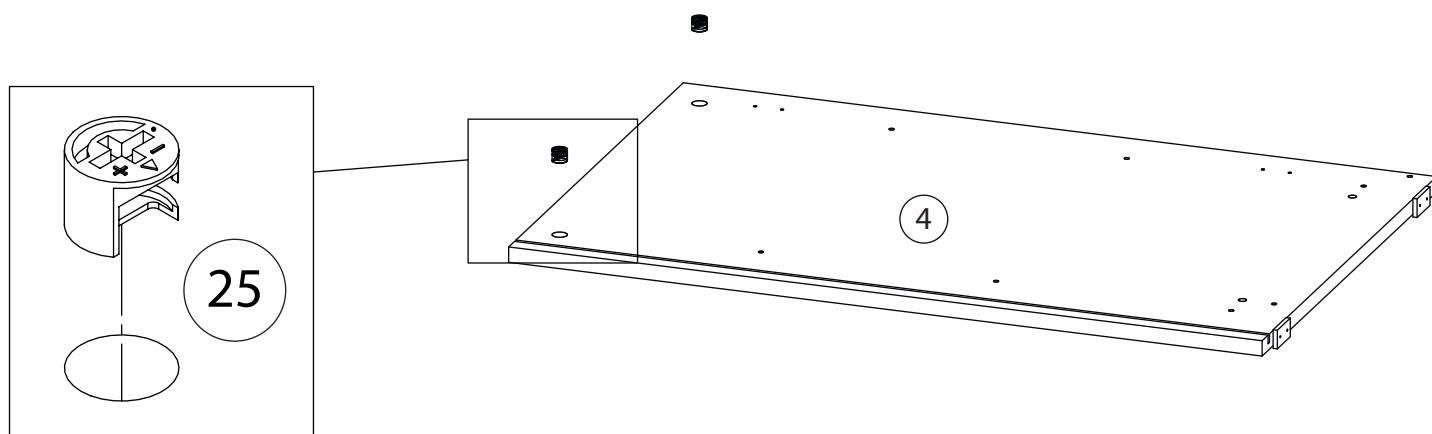
10



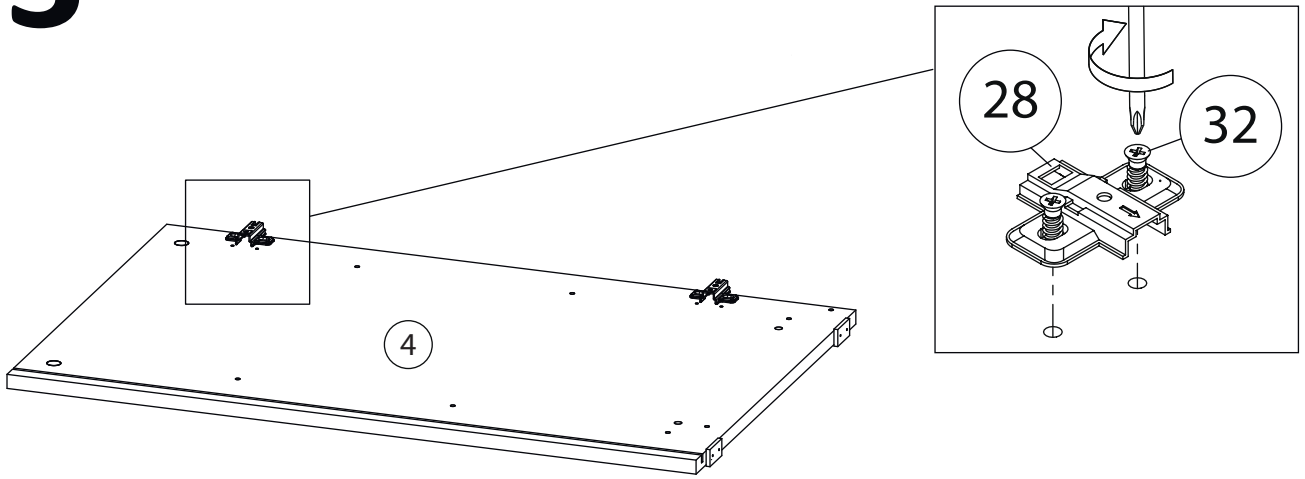
11



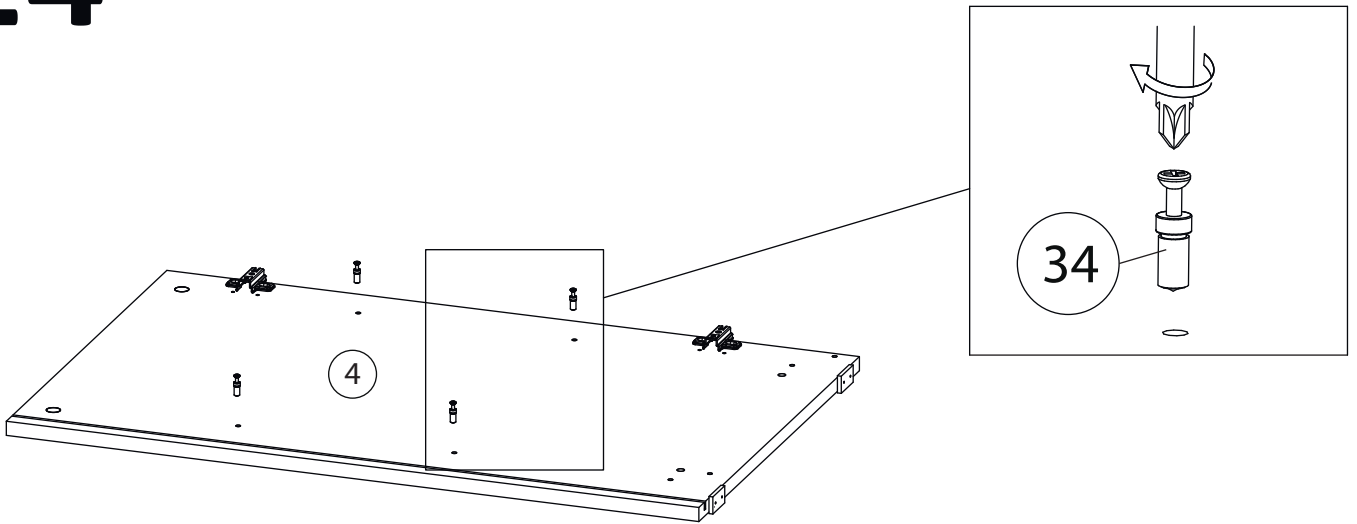
12



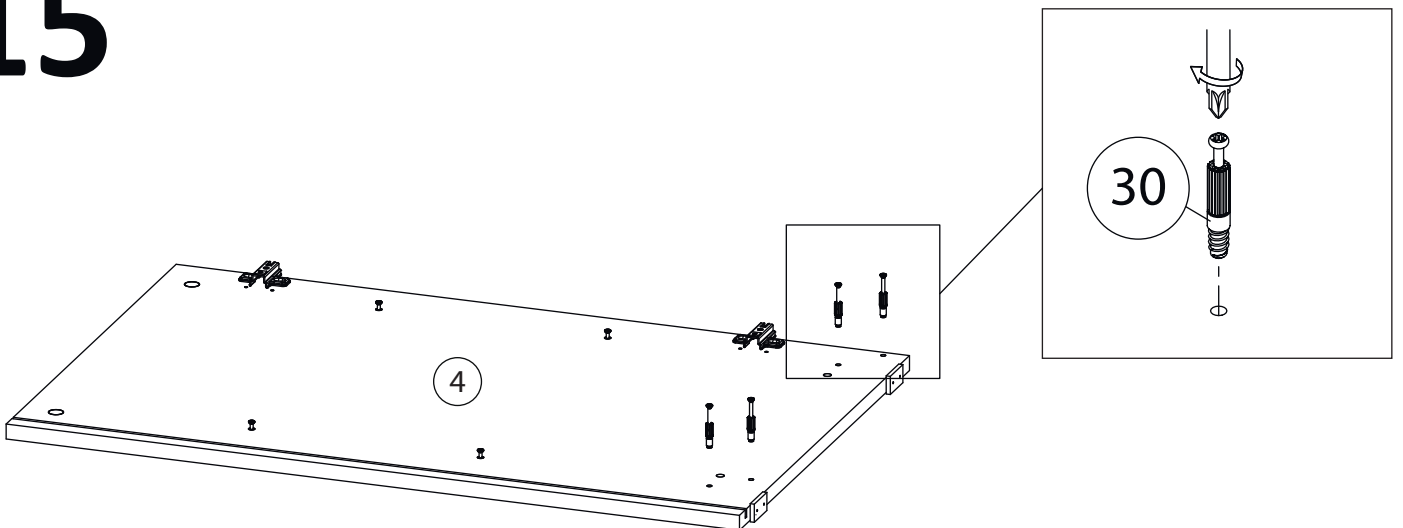
13



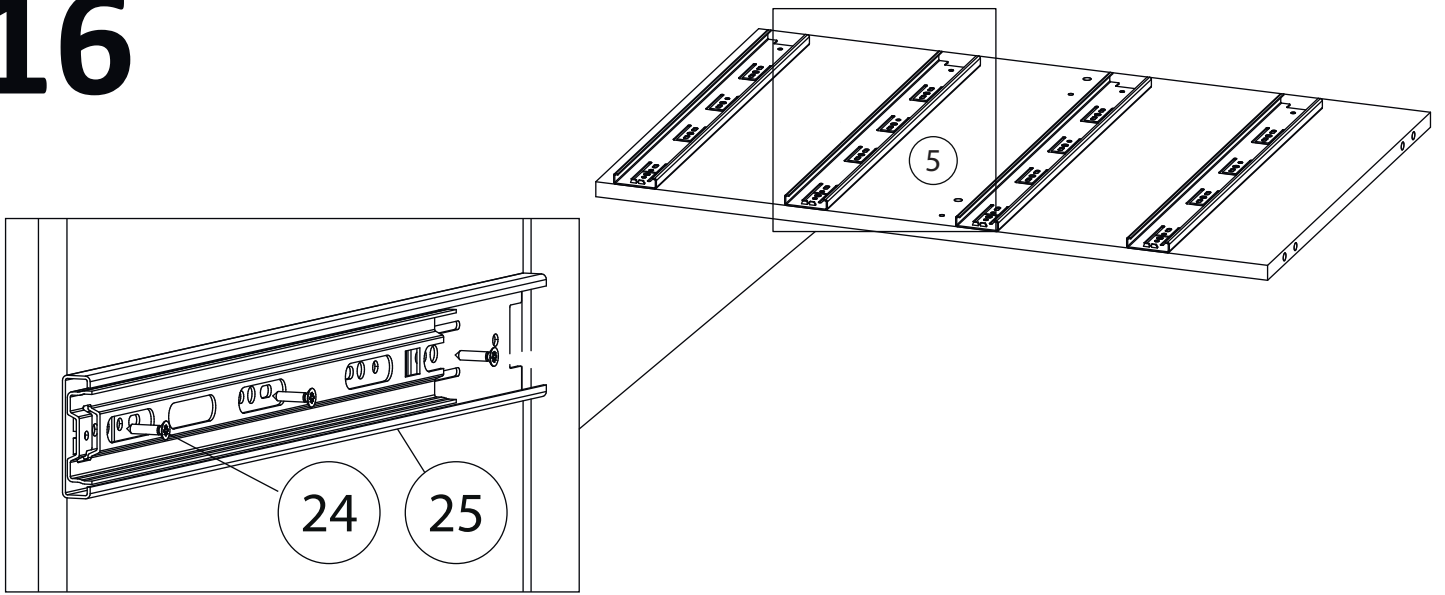
14



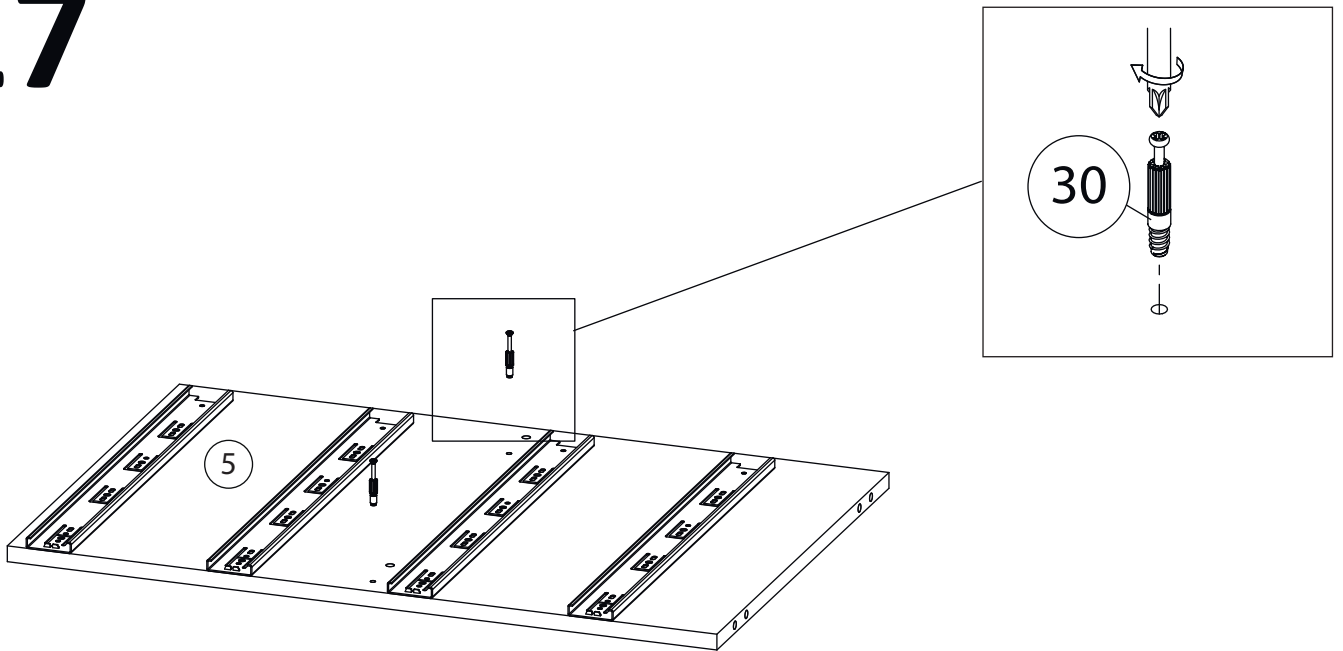
15



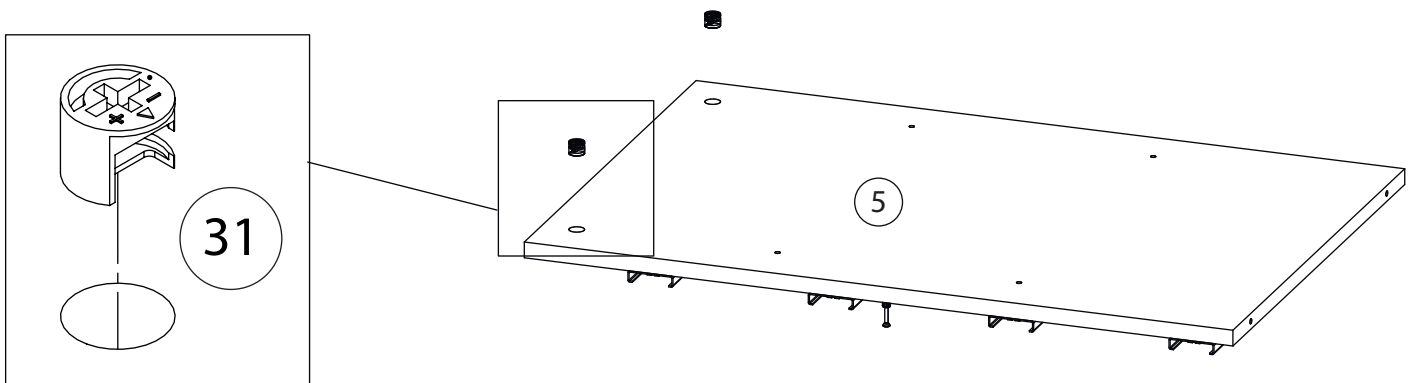
16



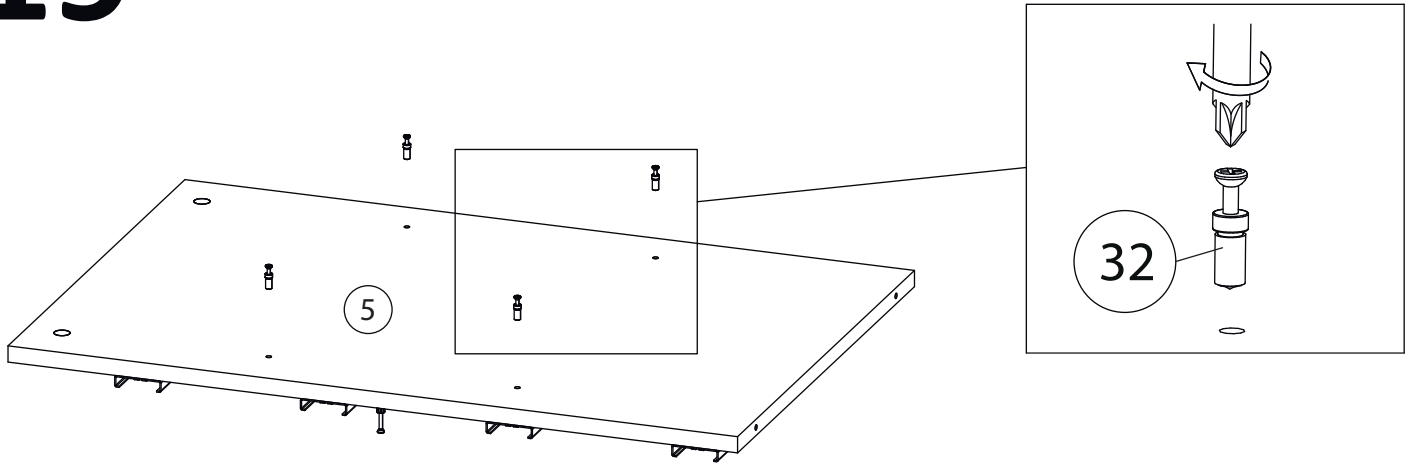
17



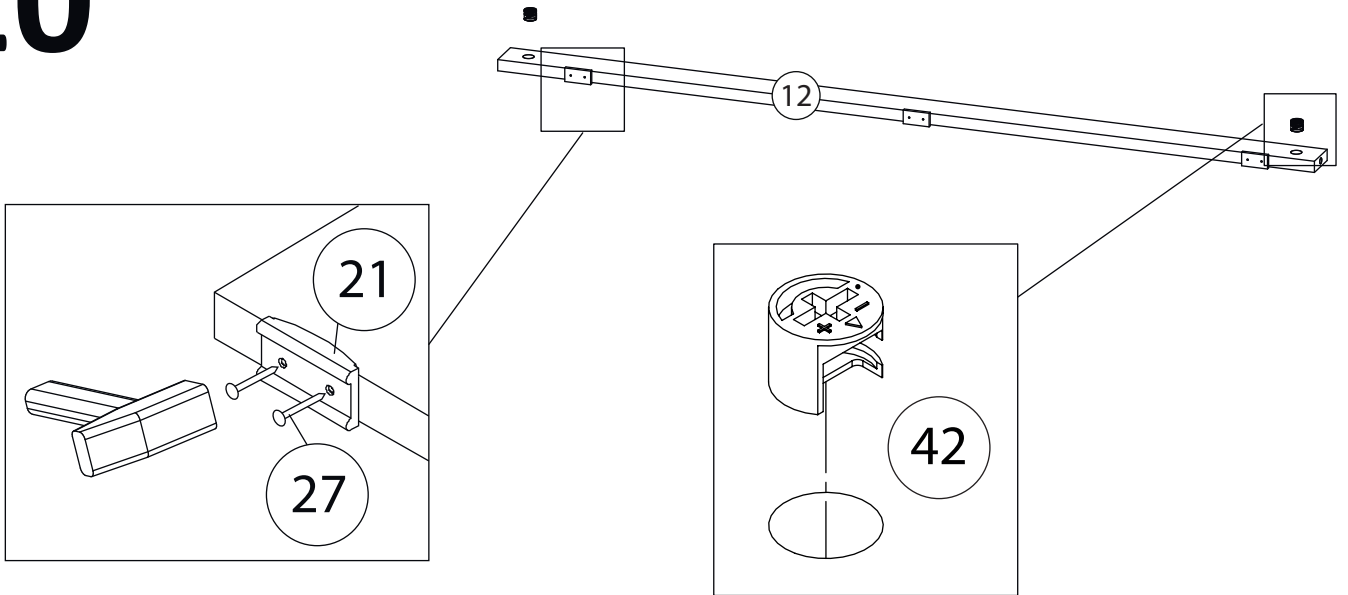
18



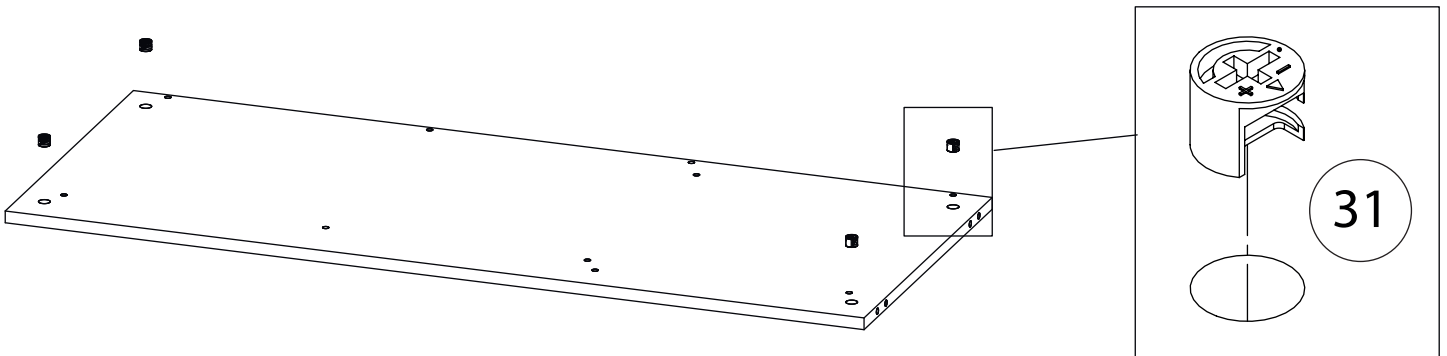
19



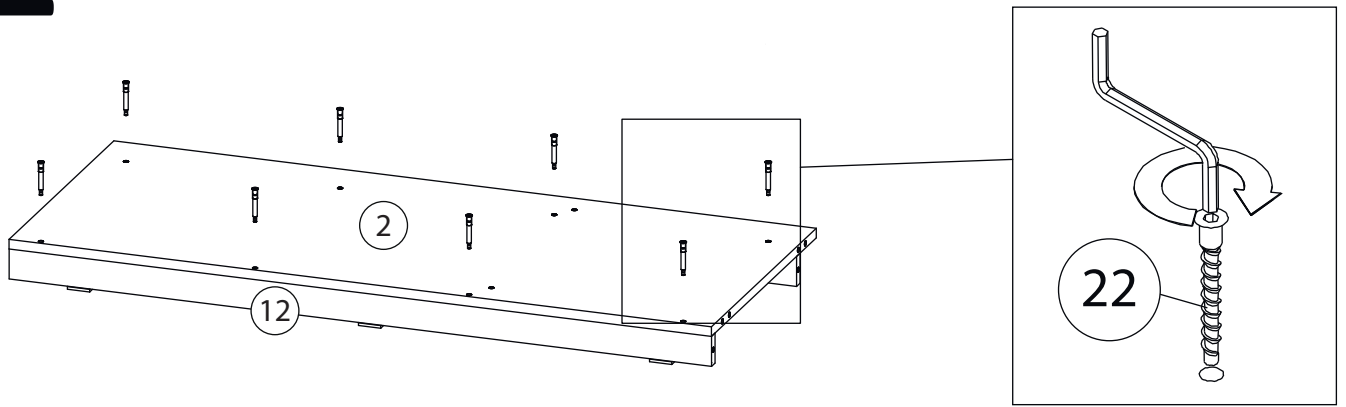
20



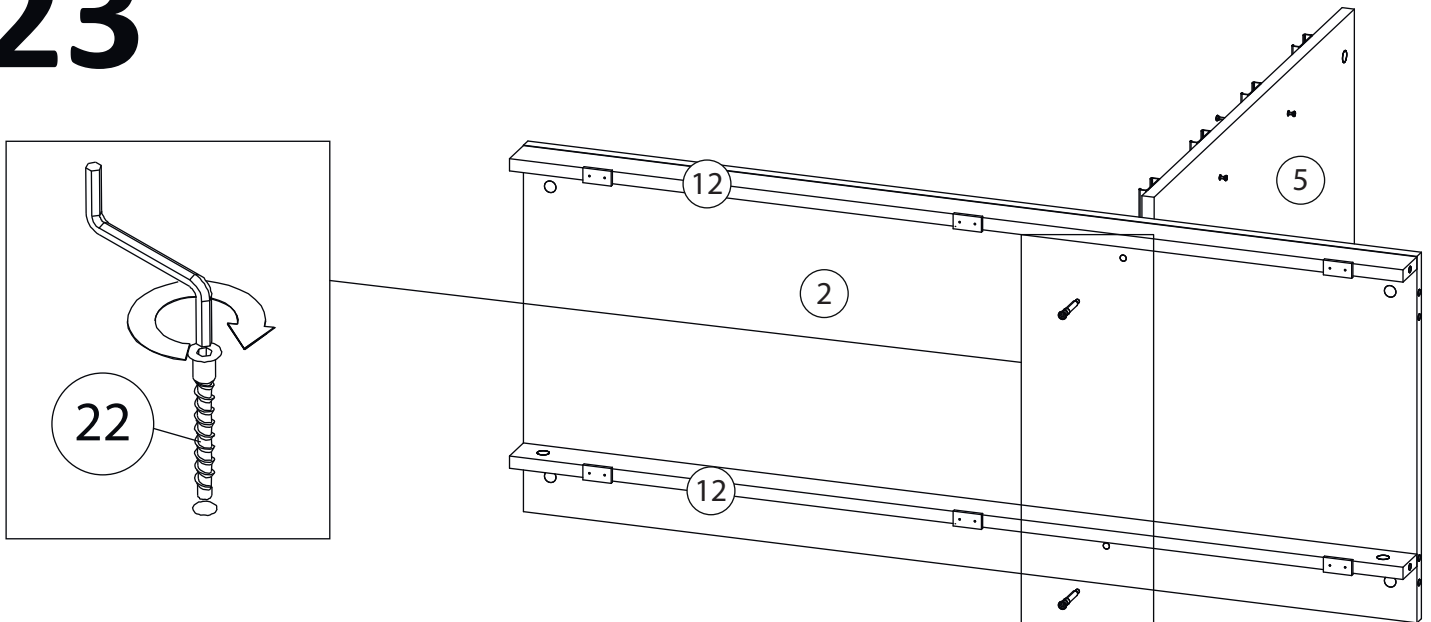
21



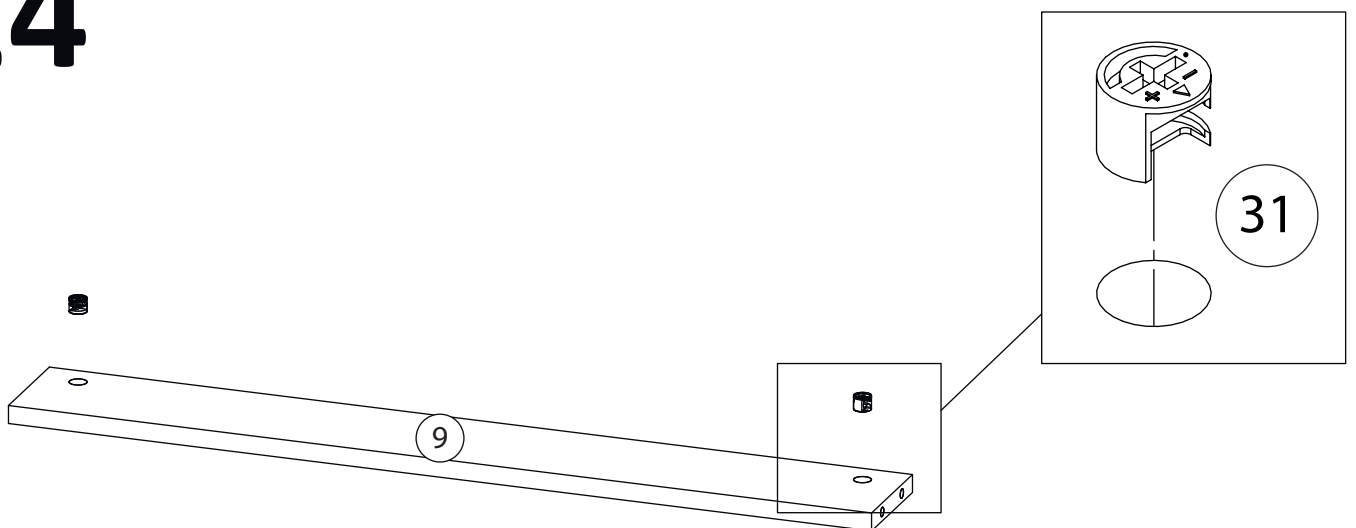
22



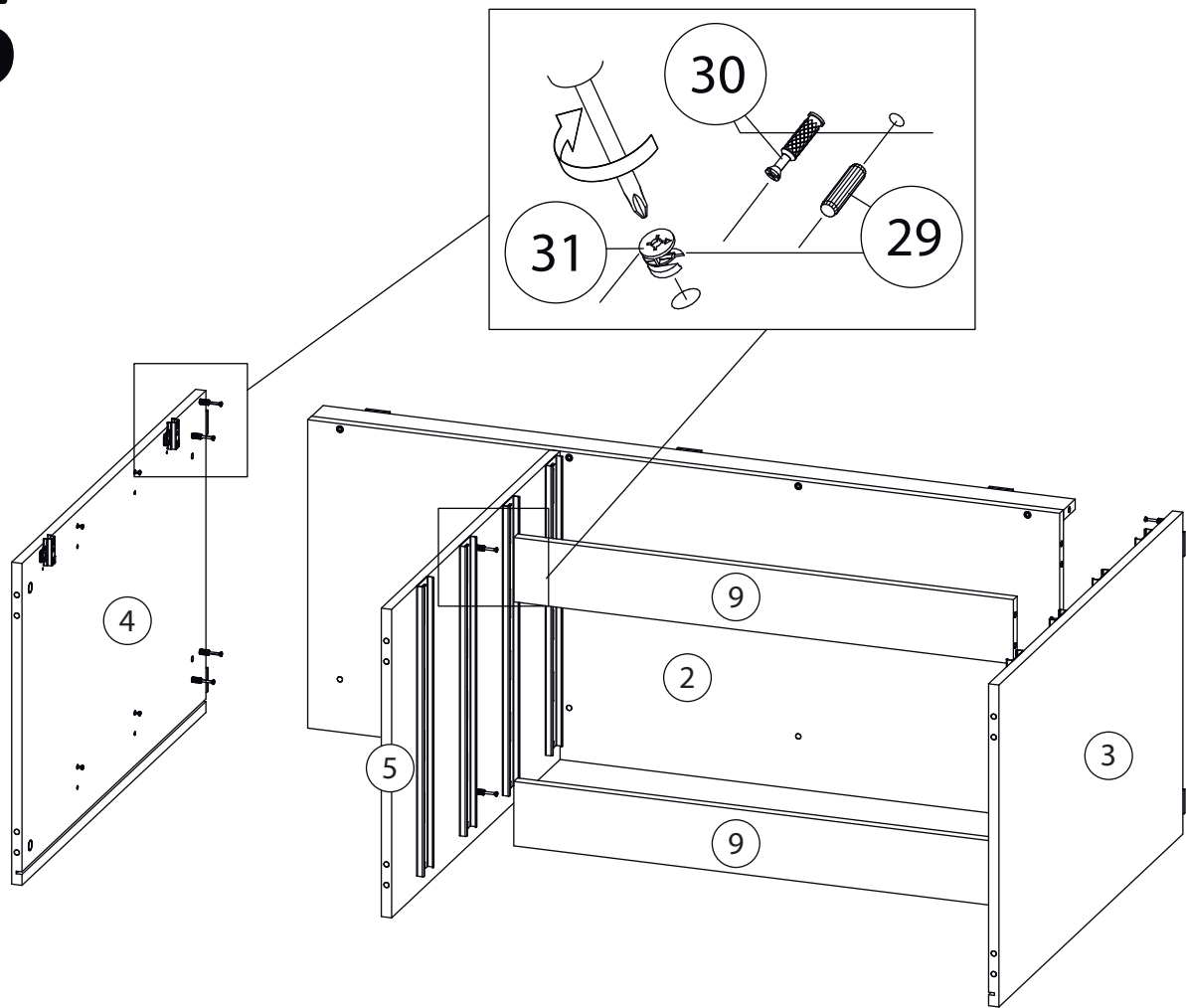
23



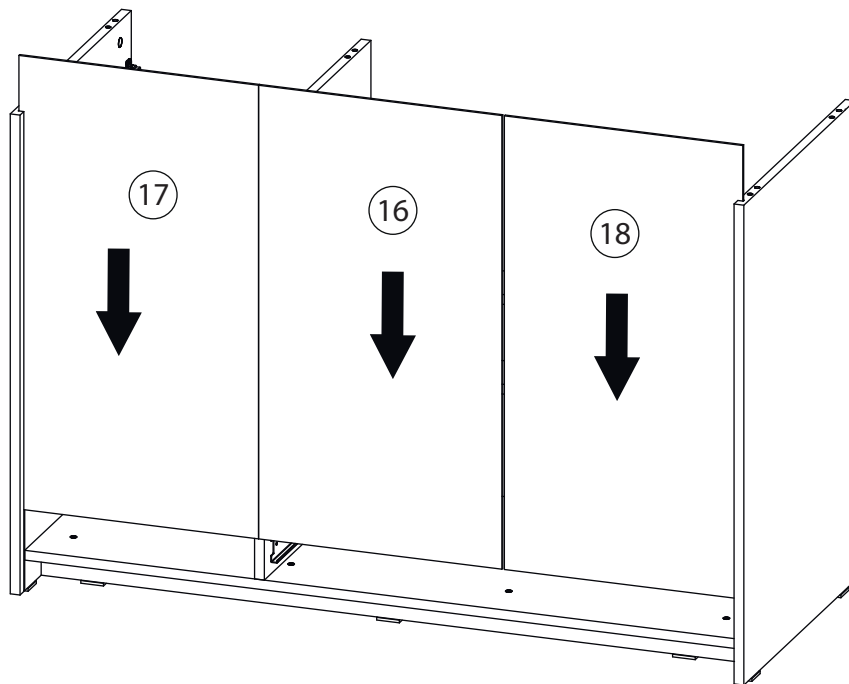
24



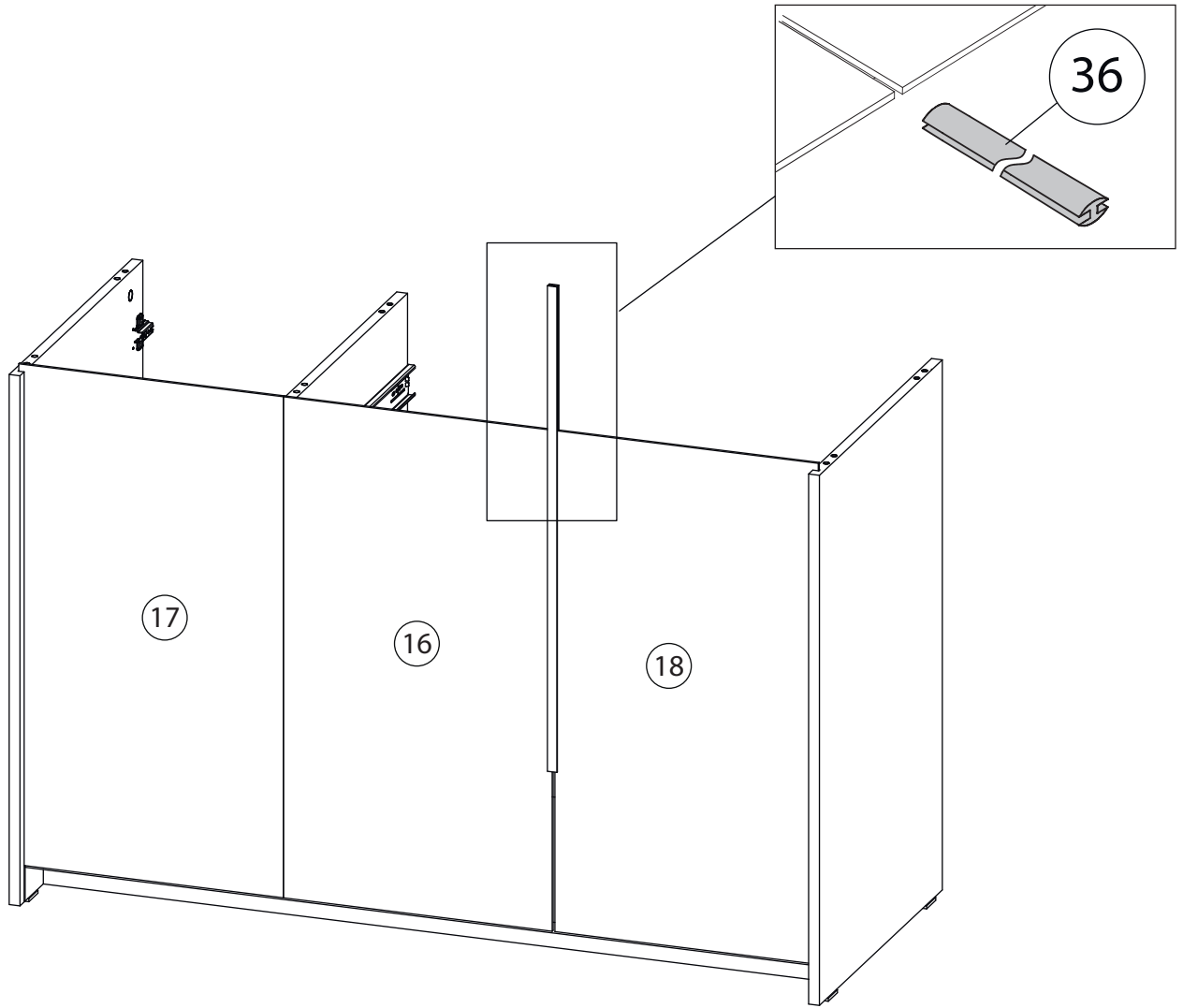
25



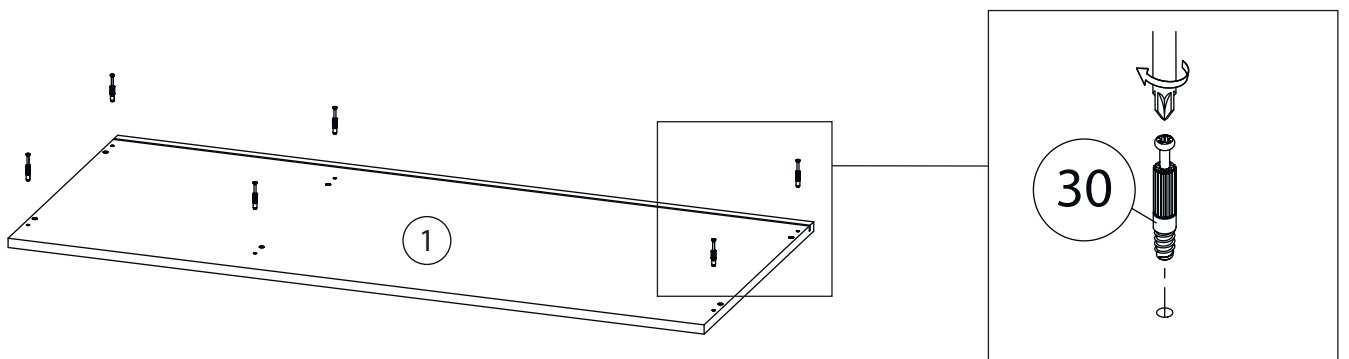
26



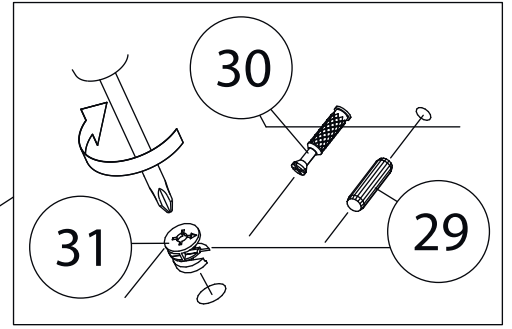
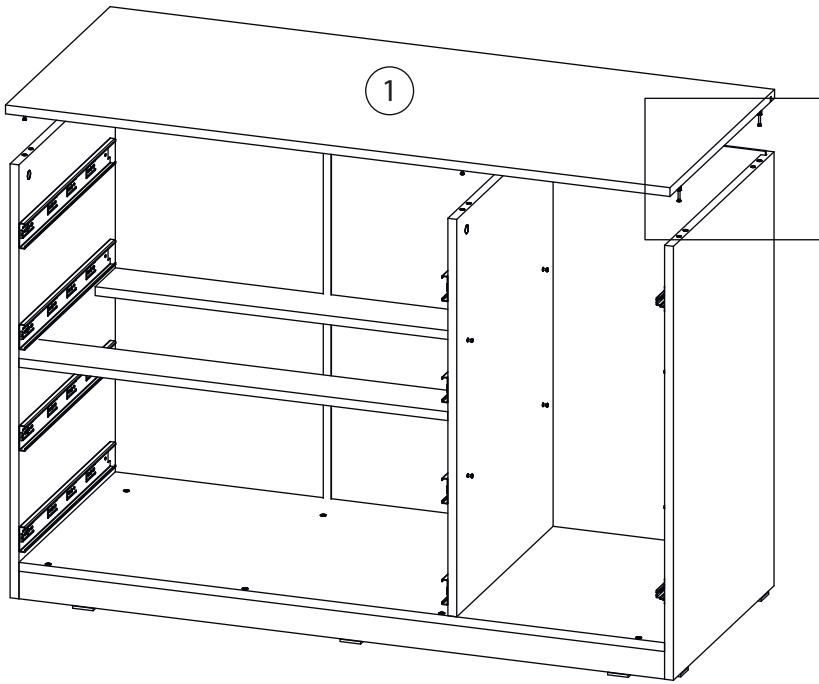
27



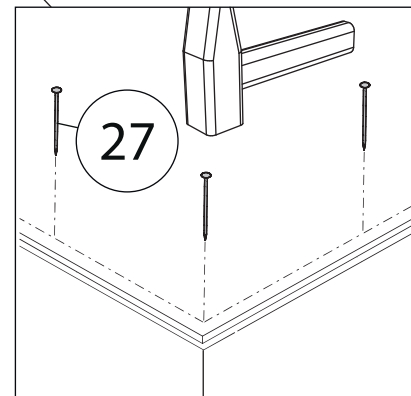
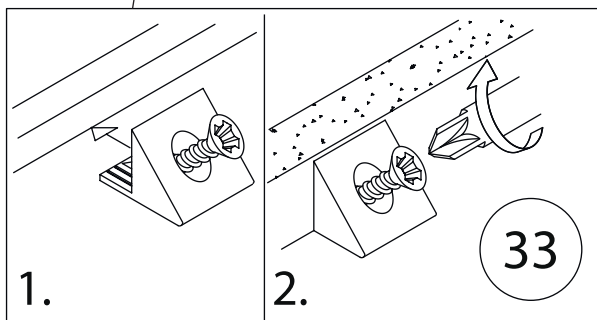
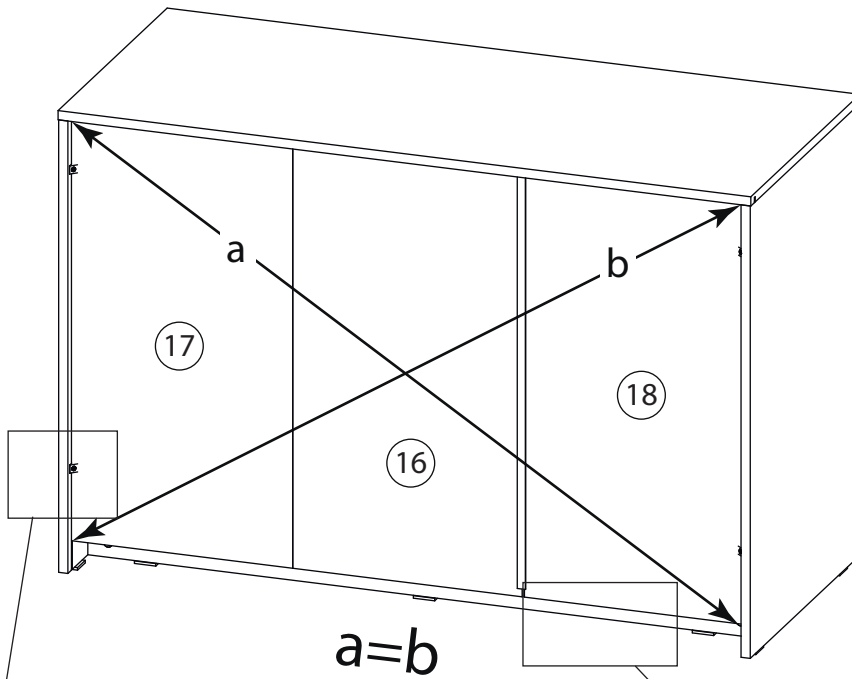
28



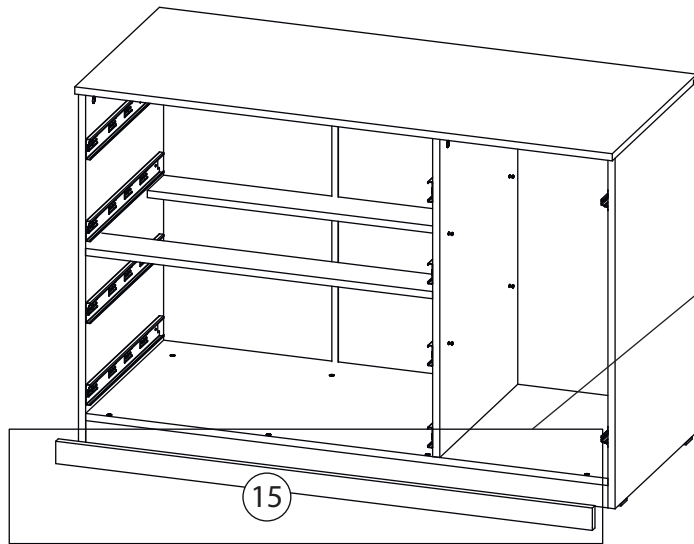
29



30

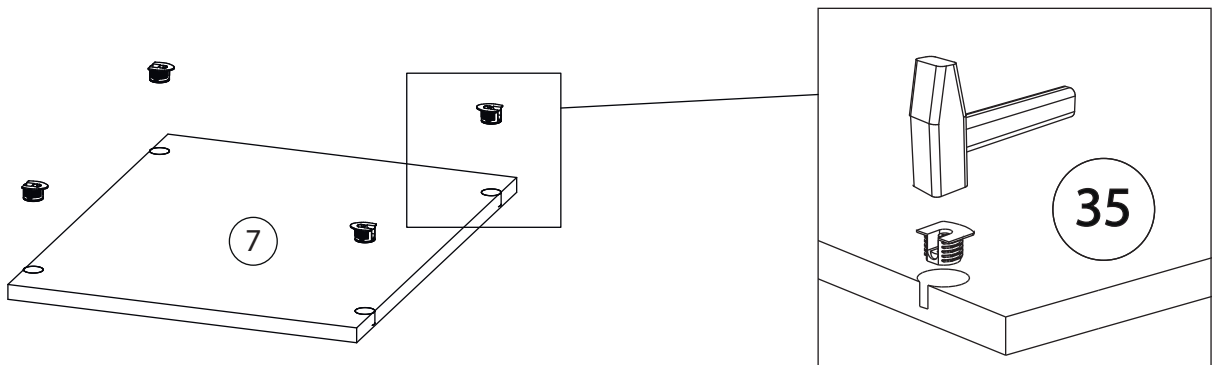


31

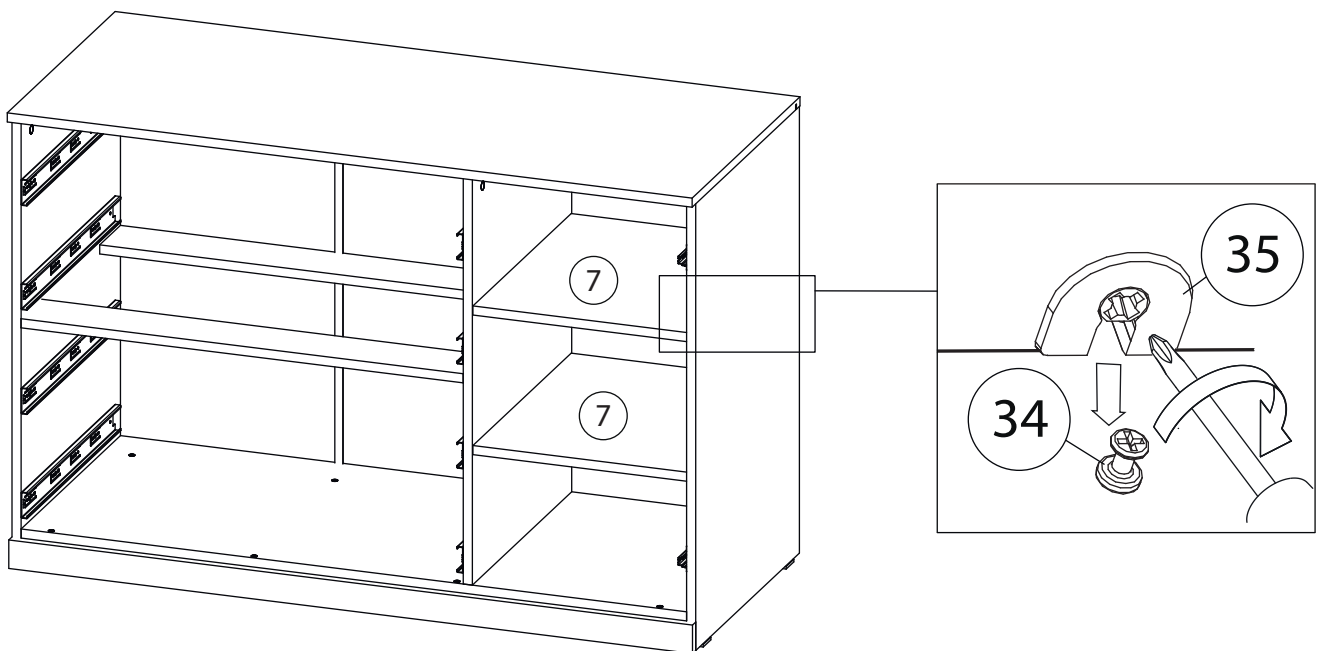


Наклеить липкую ленту (337) на фальш панель (15) и прижать к цоколю (12) согласно рисунка

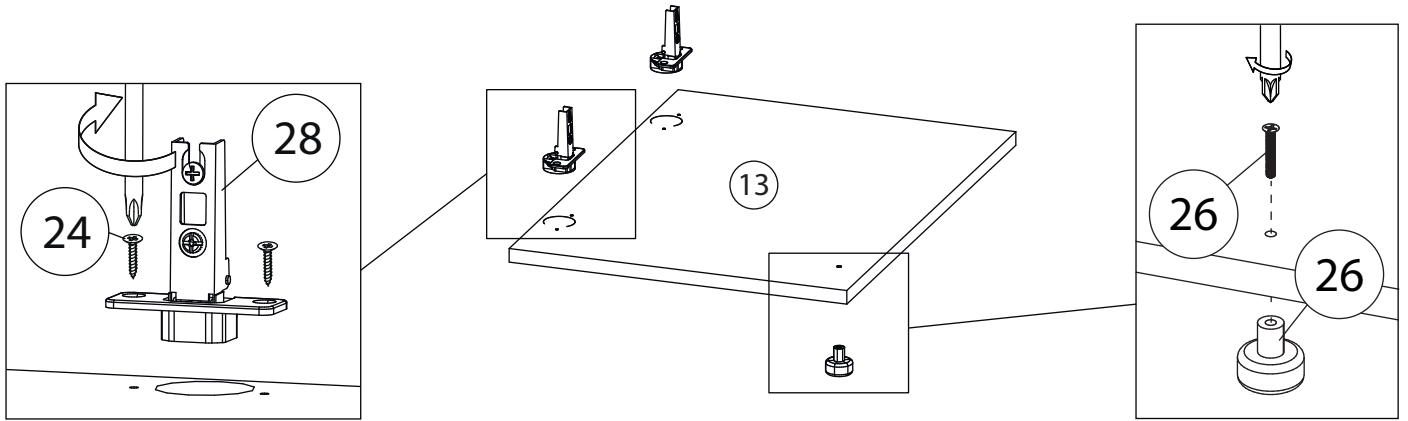
32



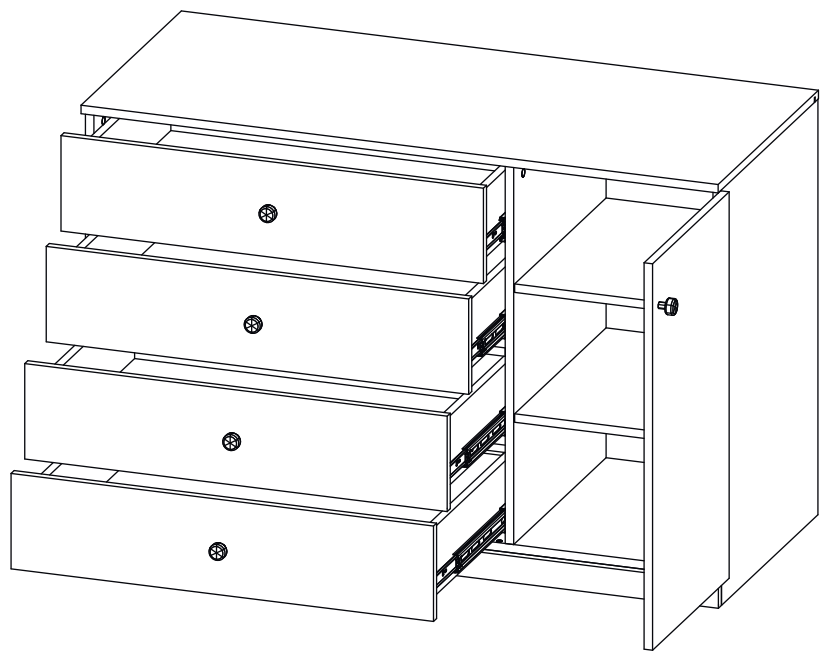
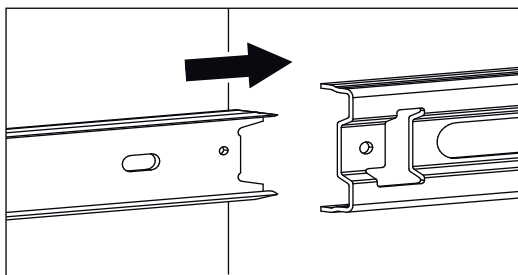
33



34



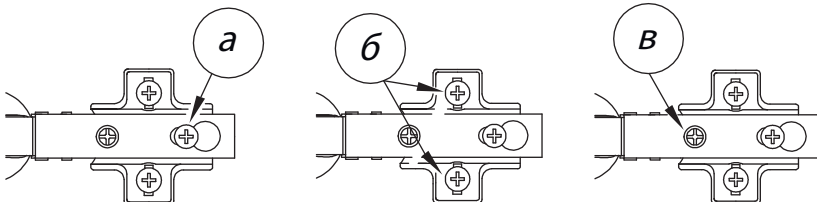
35



Заклеить технические отверстия заглушками.

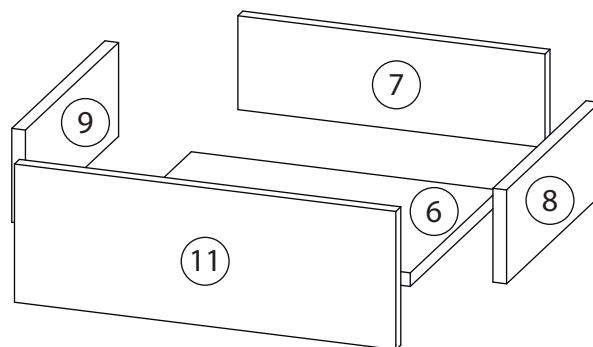
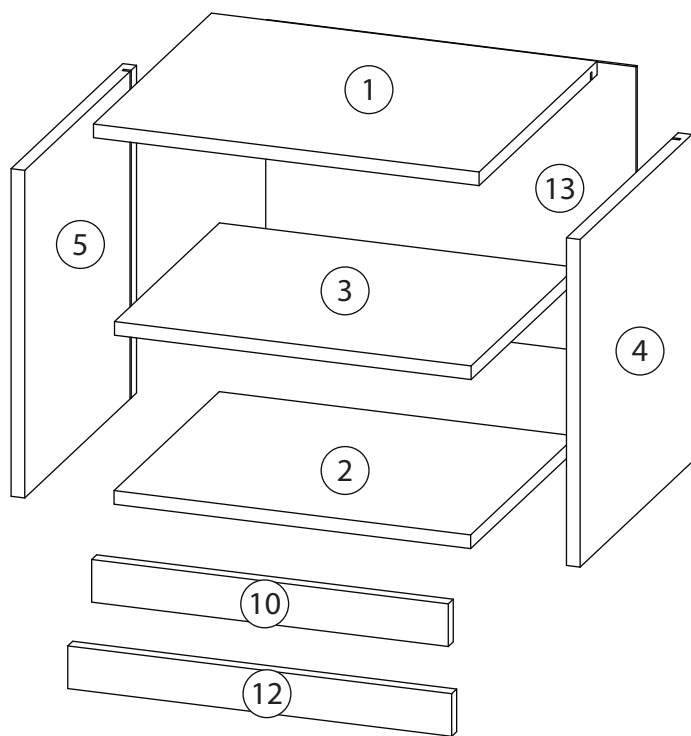
Регулировка петель

а - регулировка расстояния между дверью и корпусом
 б - регулировка положения двери по-вертикали
 в - регулировка положения ТТдвери по-горизонтали



Детали

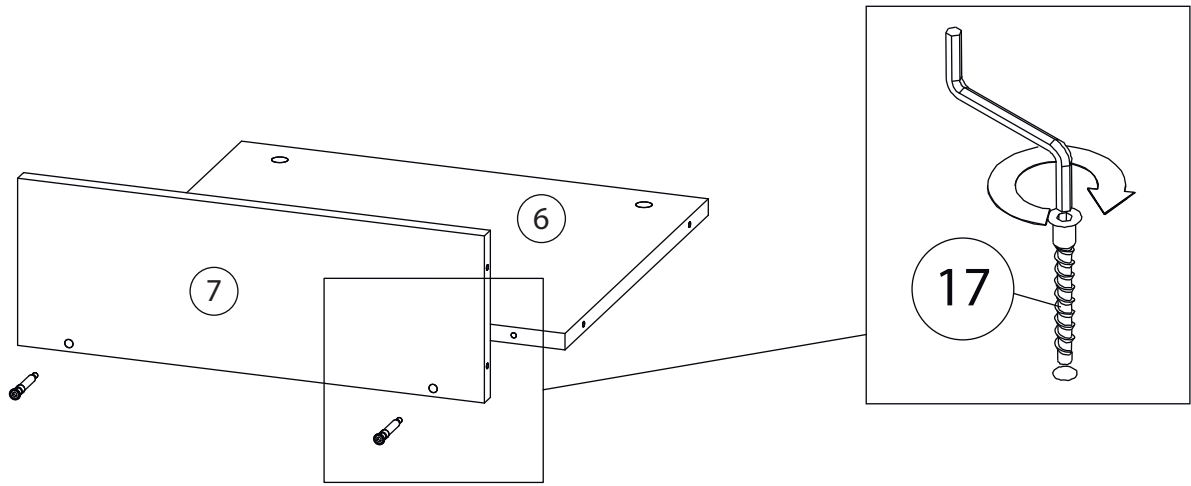
Поз.	Наименование	Кол-во	Длина	Ширина
1	Крыша	1	452	380
2	Дно	1	418	339
3	Горизонталь	1	418	338
4	Бок правый	1	384	360
5	Бок левый	1	384	360
6	Дно ящика	1	360	284
7	Задн. пан. ящика	1	360	110
8	Бок. ящ. правая	1	300	110
9	Бок. ящ. левая	1 <td 300	110	
10	Цоколь	1	50	418
11	Фасад ящика	1	162	447
12	Фальш панель	1	50	450
13	Задняя стенка	1	341	434



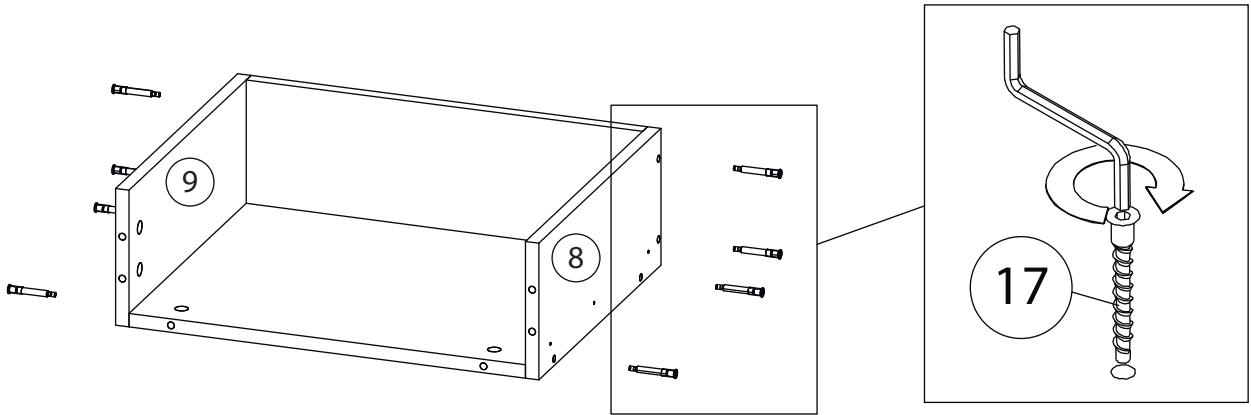
Фурнитура

 14	 15	 16	 17	 18
<u>Заглушка</u> $\varnothing 13$	<u>Заглушка</u> $\varnothing 17-20$	<u>Подпятник</u>	<u>Евровинт 7x50</u>	<u>Крепежный уголок</u>
 19	 20	 21	 22	
<u>Саморез 3,5x16</u>	<u>Шариковые направляющие</u>	<u>Ручка</u> <u>кнопка</u>	<u>Гвоздь 1,6x25</u>	
 23	 24	 25	 26	 27
<u>Фиксатор задней</u> <u>стенки</u>	<u>Шкант бук</u>	<u>Шток эксцентрика</u>	<u>Эксцентрик</u>	<u>2-х сторонний</u> <u>скотч</u>

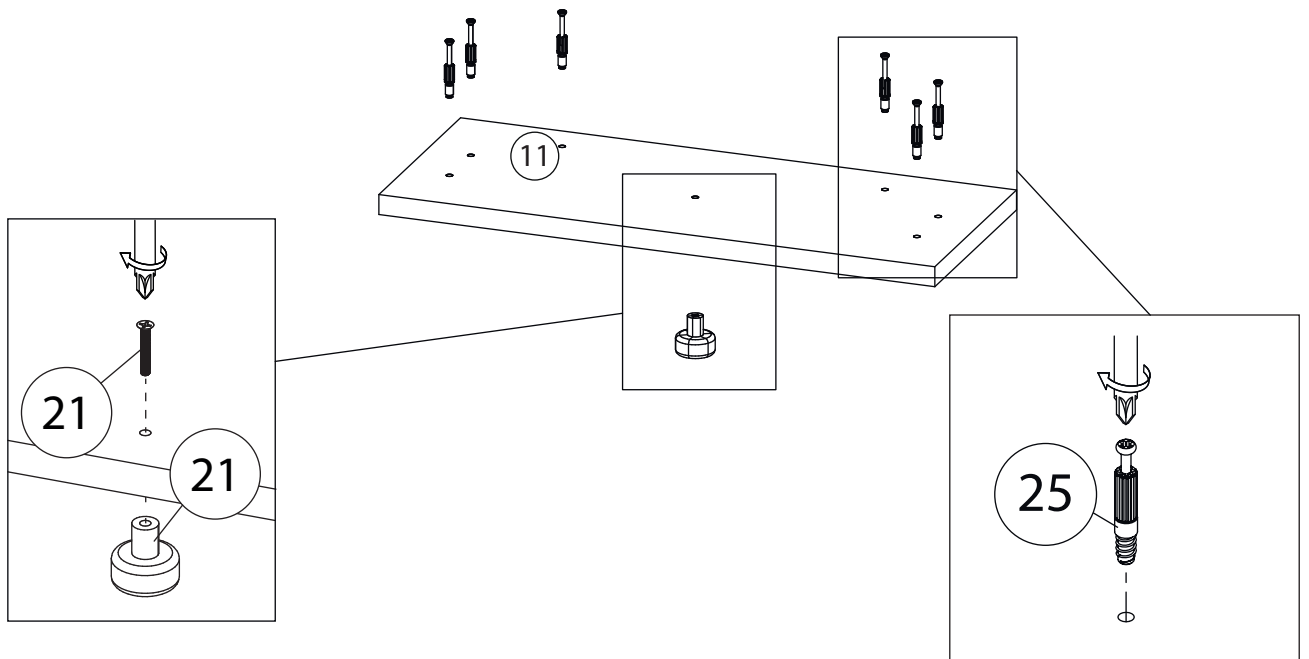
1



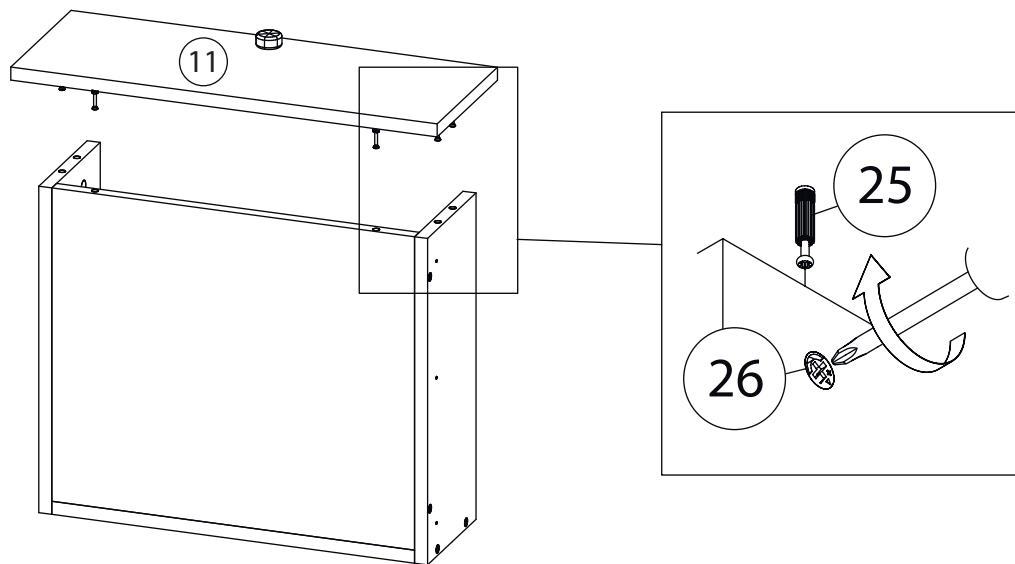
2



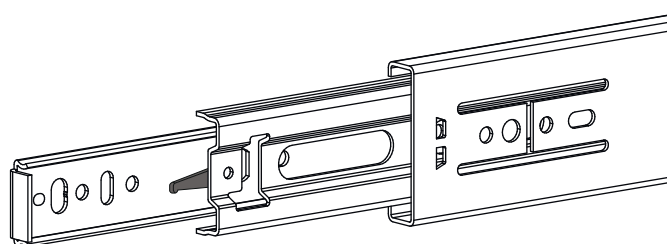
3



4



5

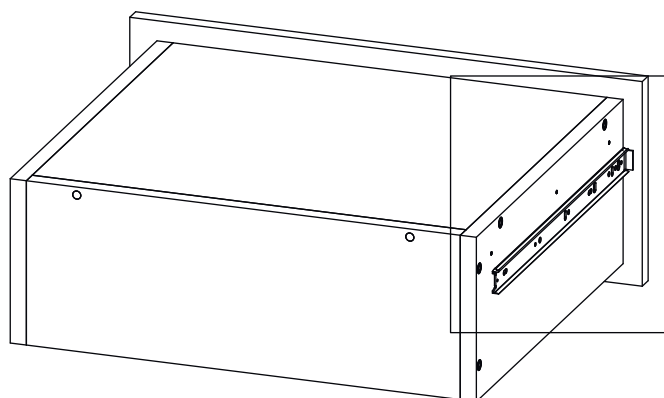


Внимание! Во избежание заклинивания механизма не устанавливайте заглушки винтов и эксцентриков над направляющими!

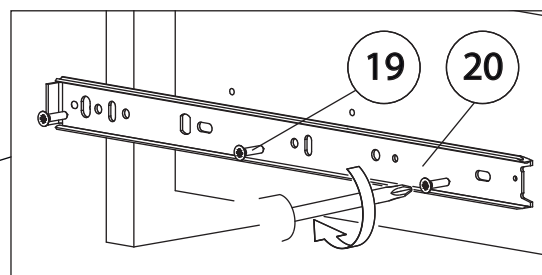
Схема установки шариковых направляющих.

Для установки шариковых направляющих в изделие необходимо разъединить их на две части. Широкая часть устанавливается на боковую стенку каркаса, а узкая на боковую стенку выдвижного ящика. Разъединение производится путем нажатия на пластиковый рычажок при выдвижении узкой части направляющей (смотри рисунок). Если направляющие крепятся на одной боковине с двух сторон, то саморезы необходимо крепить в разные отверстия направляющей. Для регулировки выкатных ящиков по высоте необходимо крепить узкую часть направляющей через ее овальные отверстия.

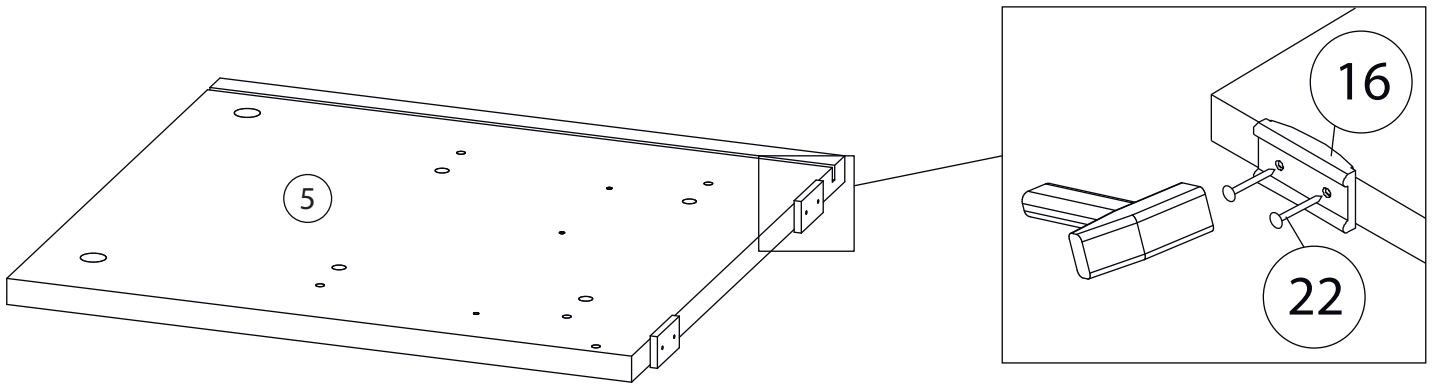
6



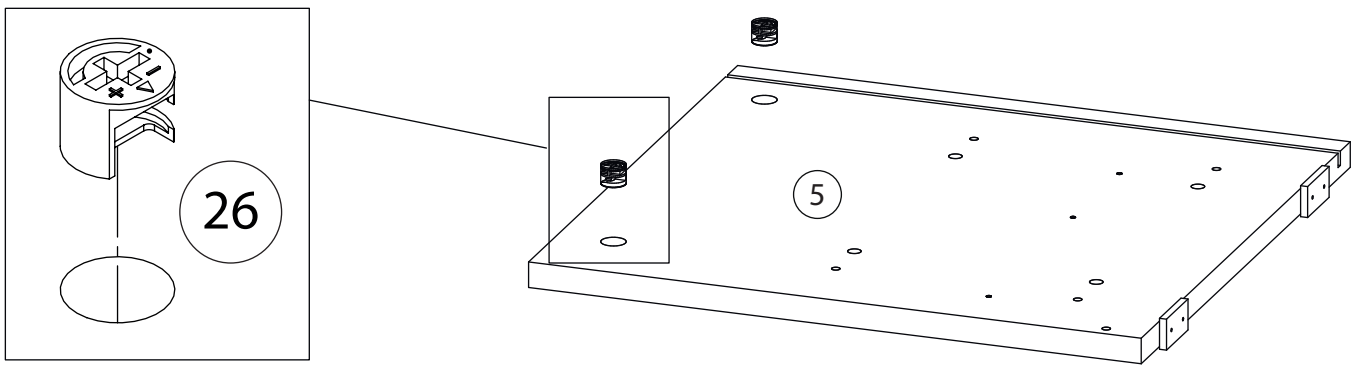
Шариковые направляющие



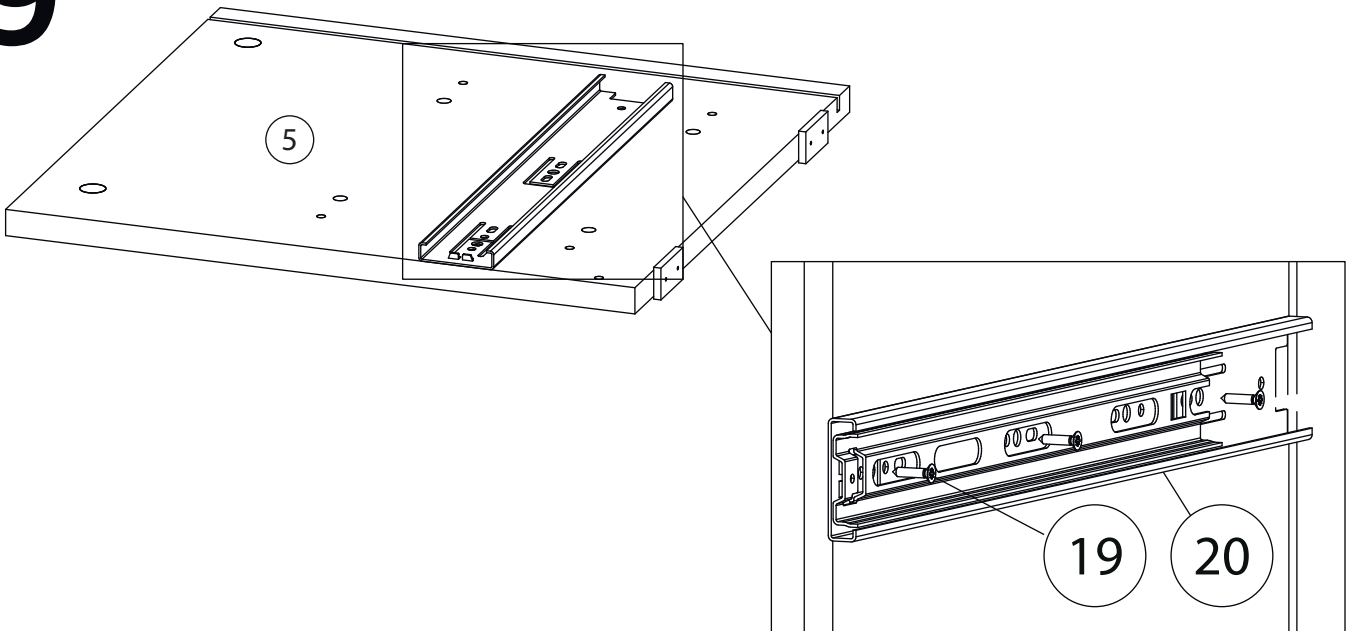
7



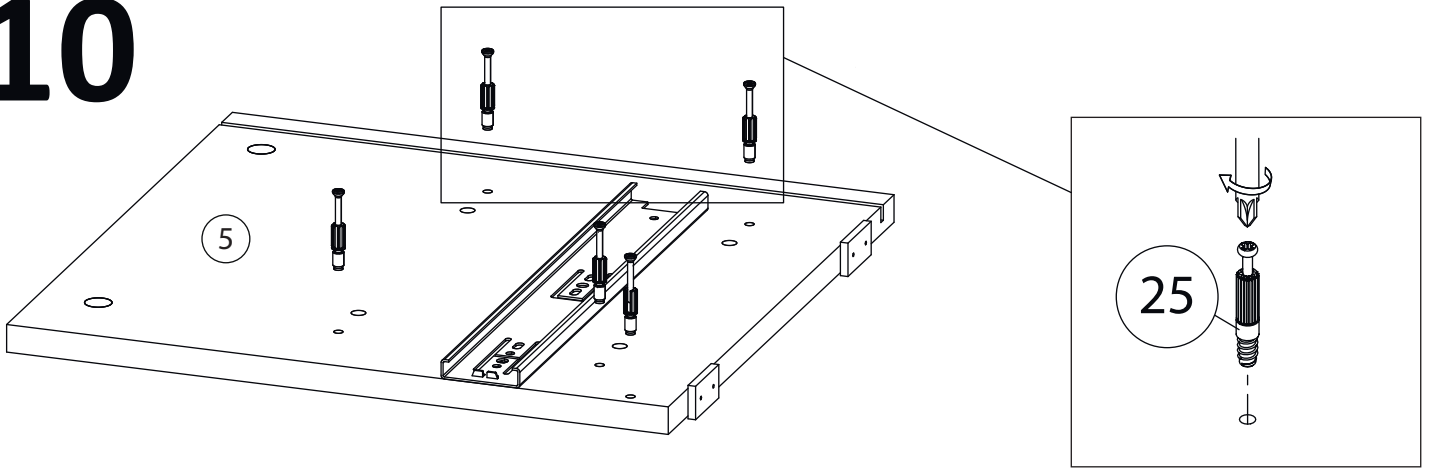
8



9

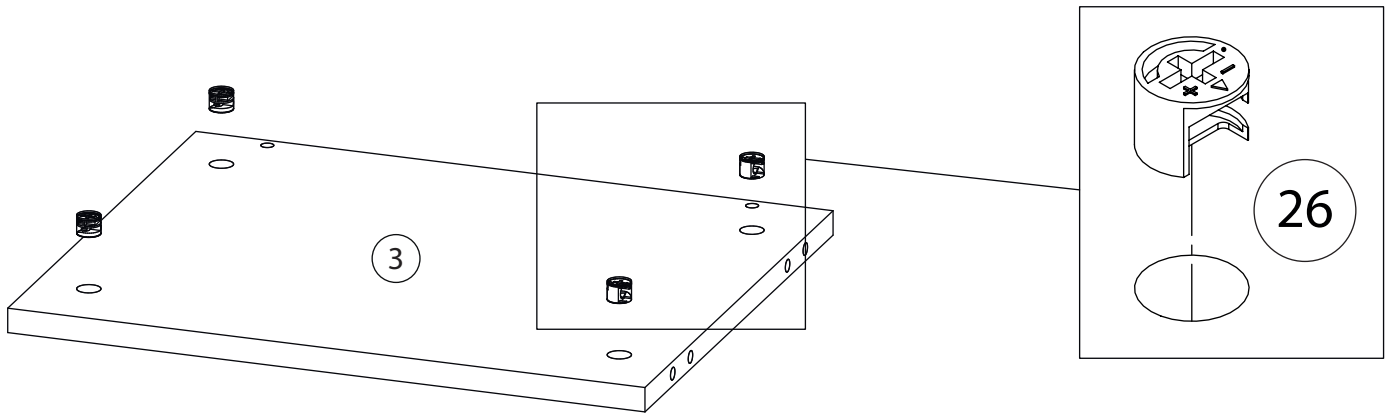


10

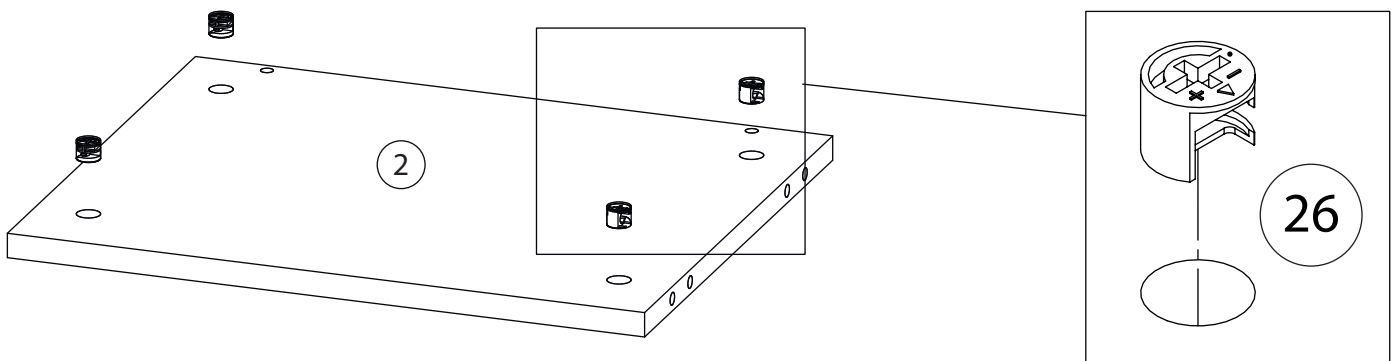


Бок правый (4)
собирается зеркально

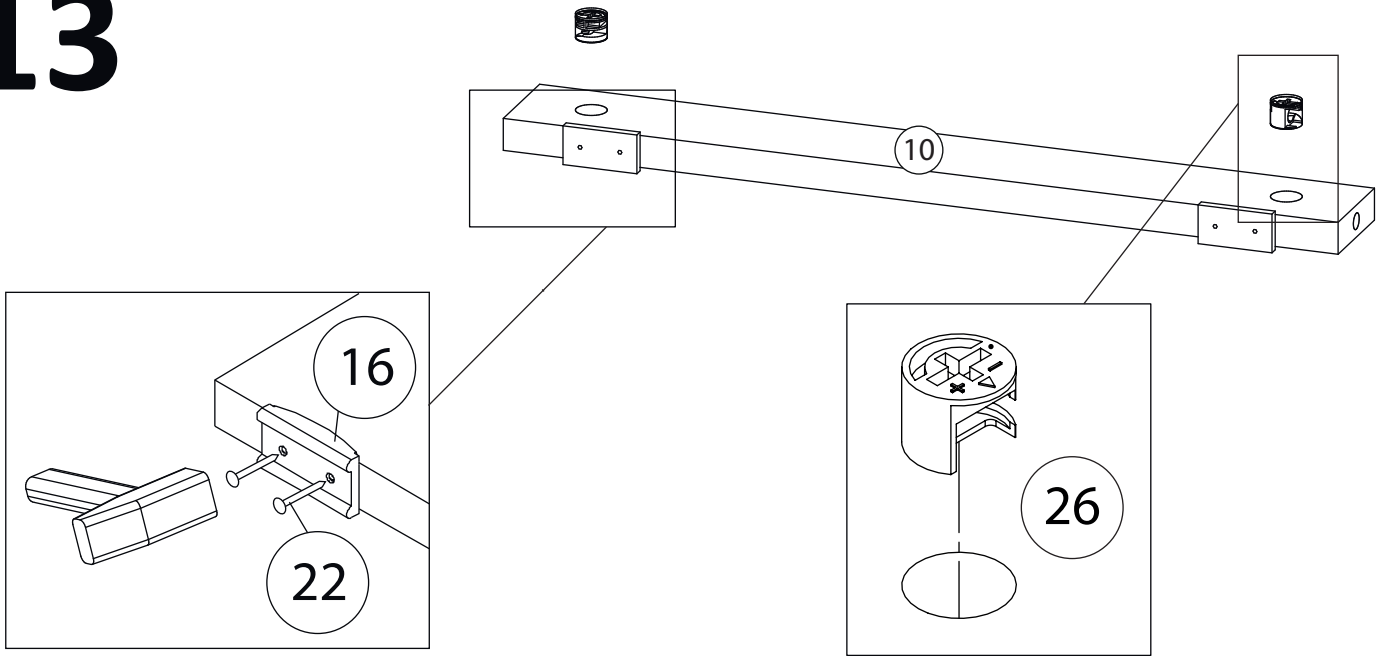
11



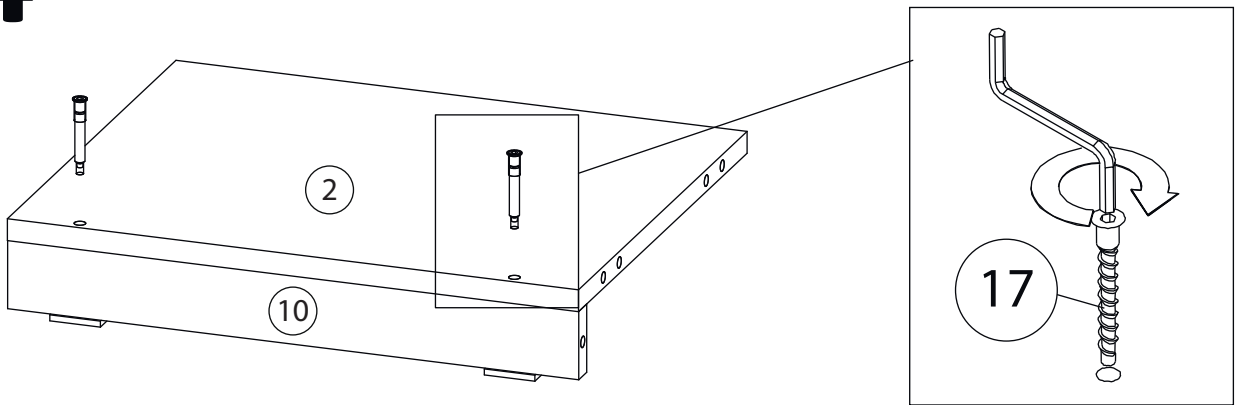
12



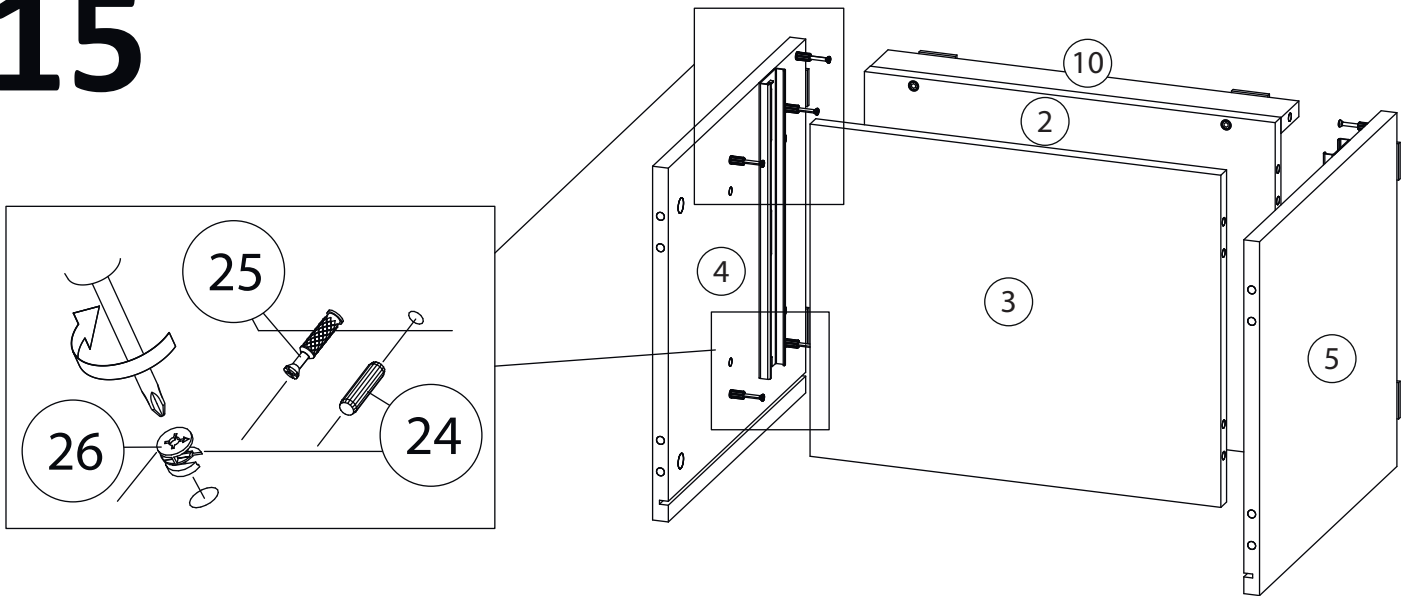
13



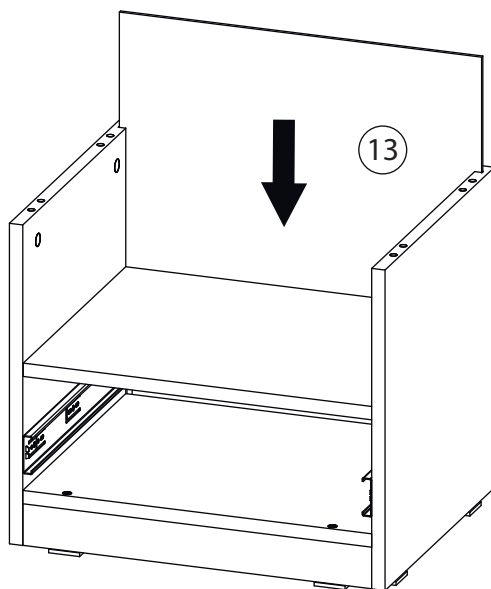
14



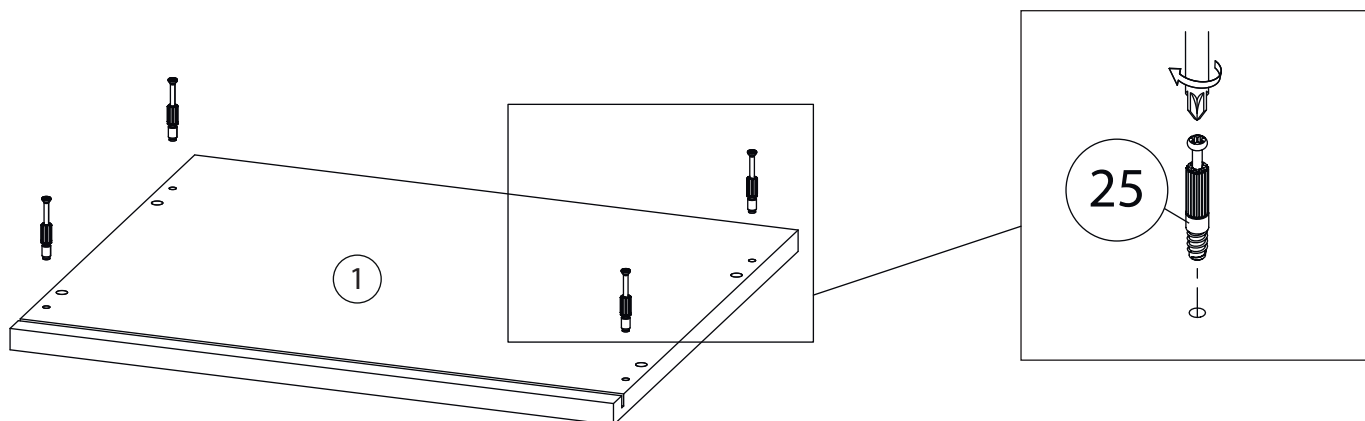
15



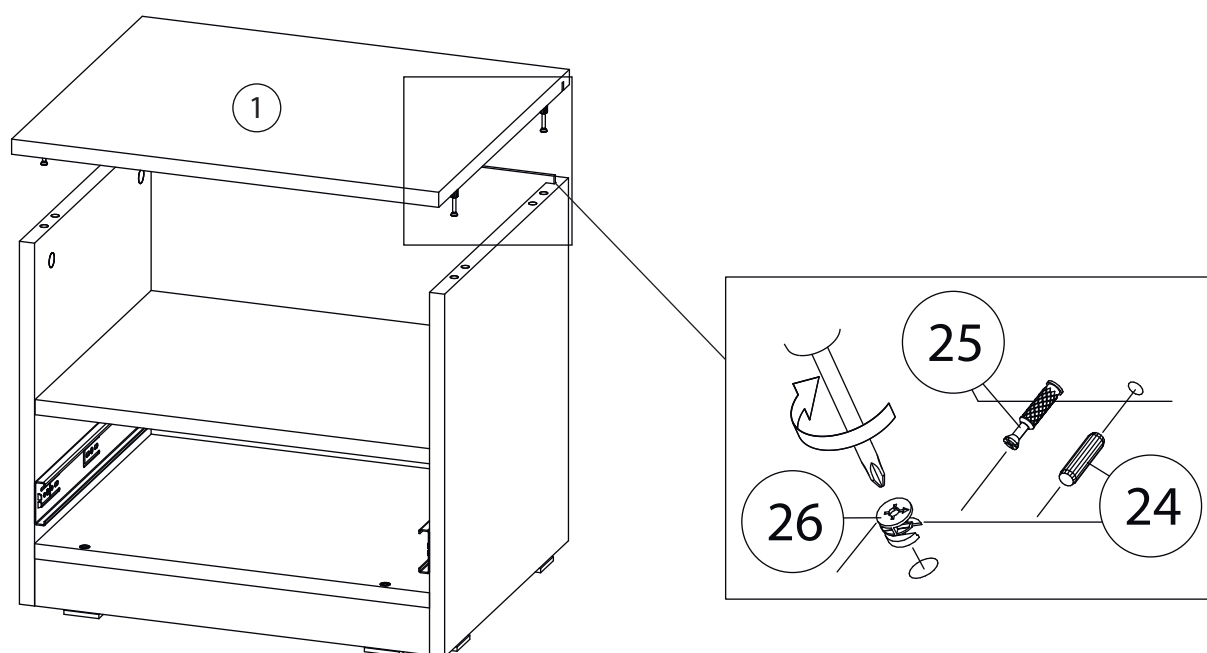
16



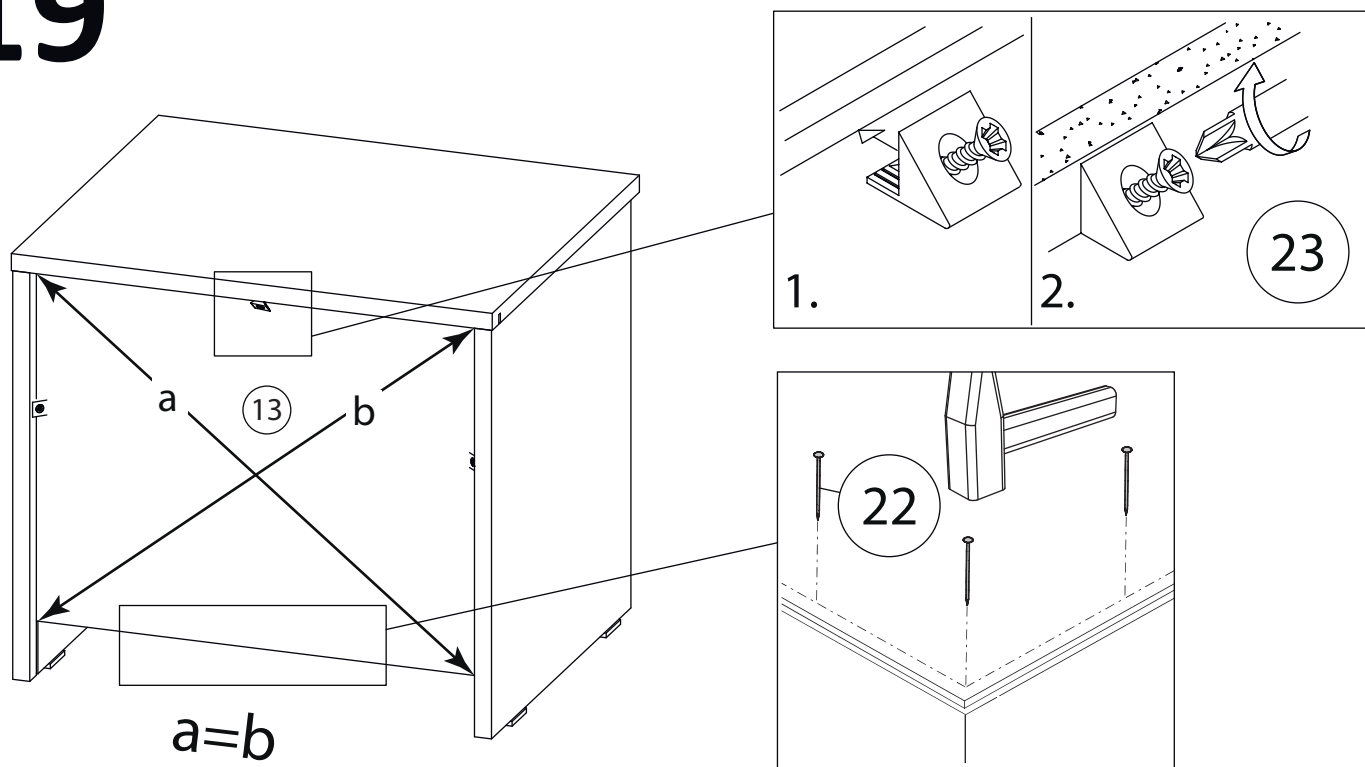
17



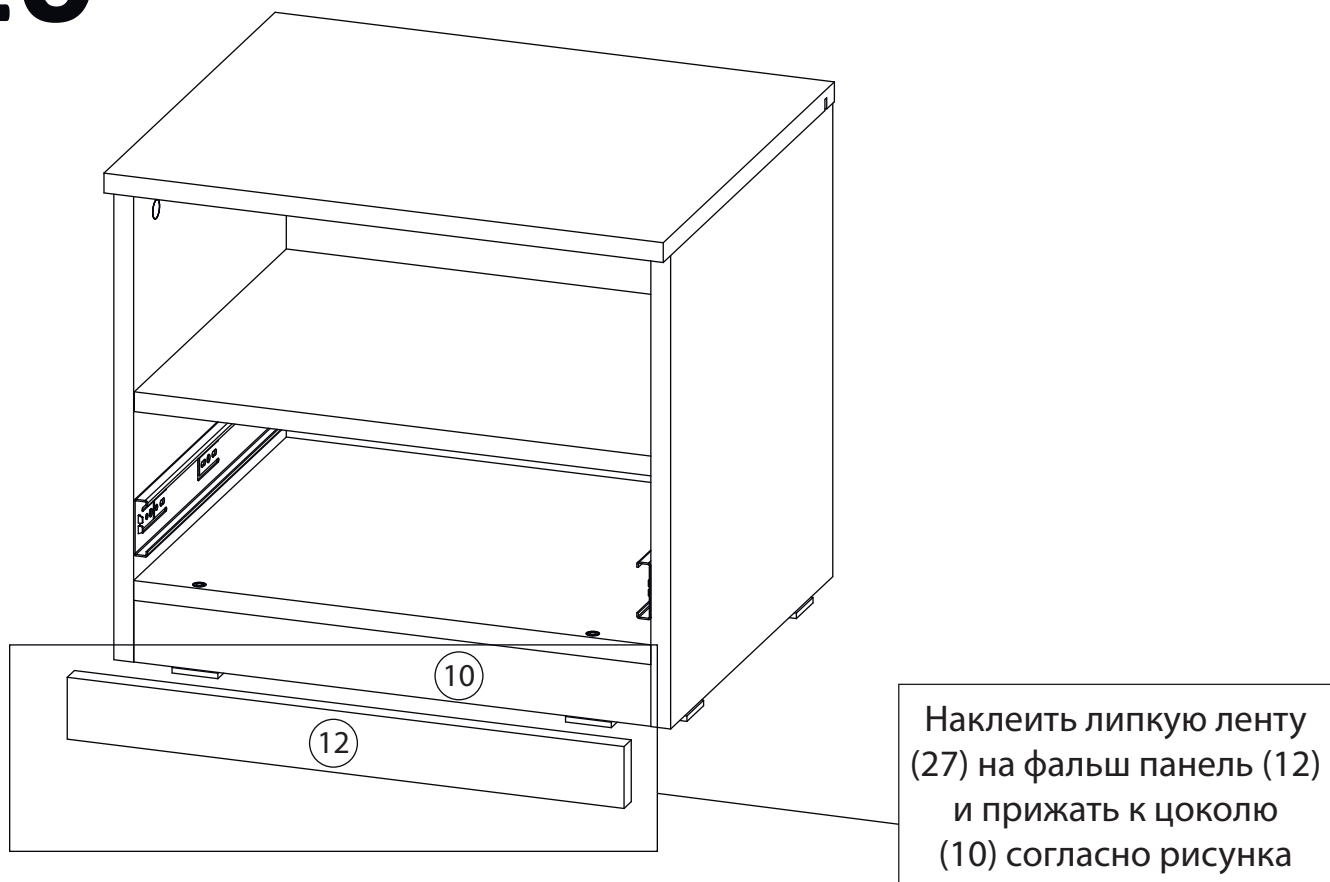
18



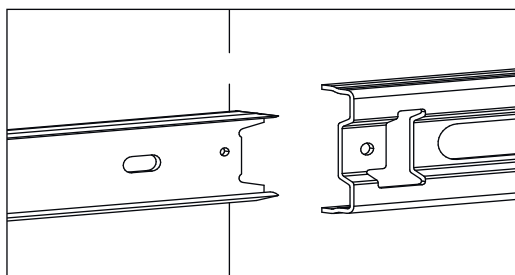
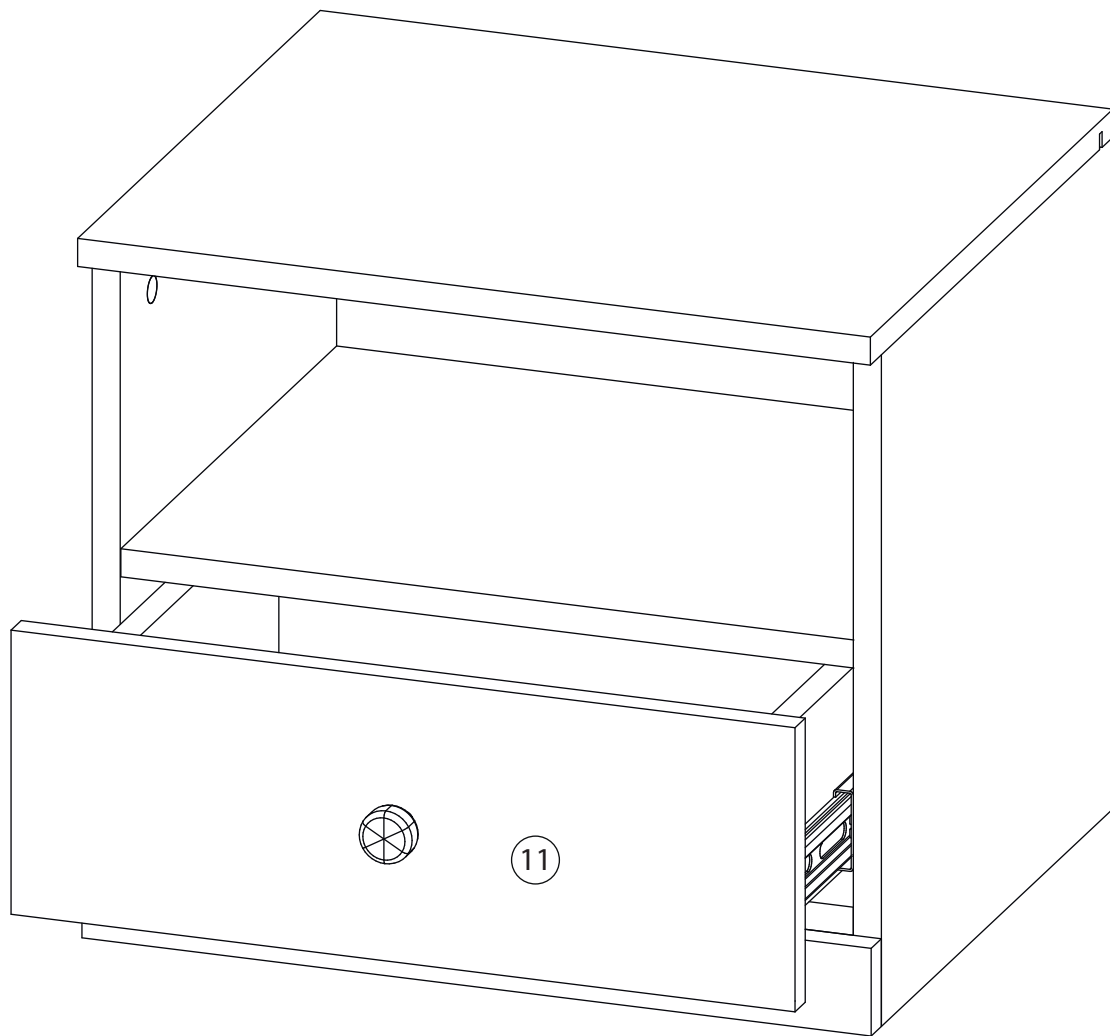
19



20



21



Заклеить технические отверстия заглушками.