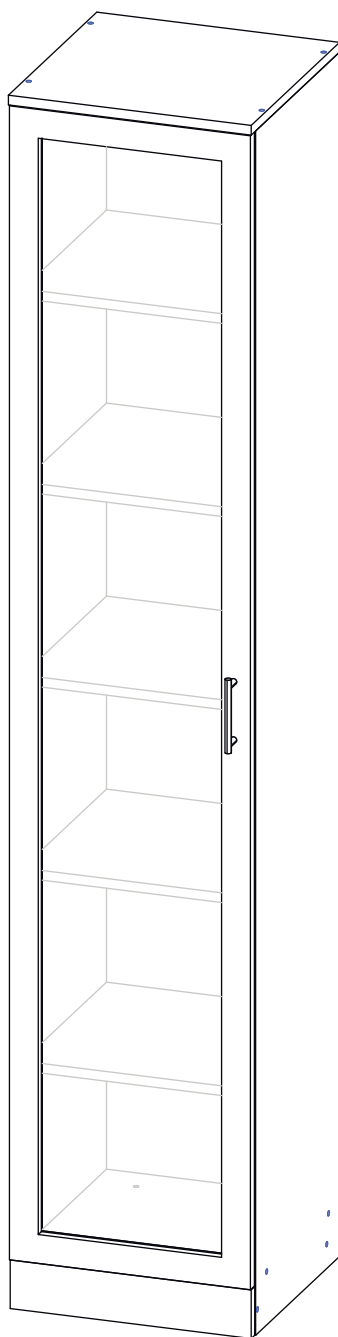


Инструкция по сборке

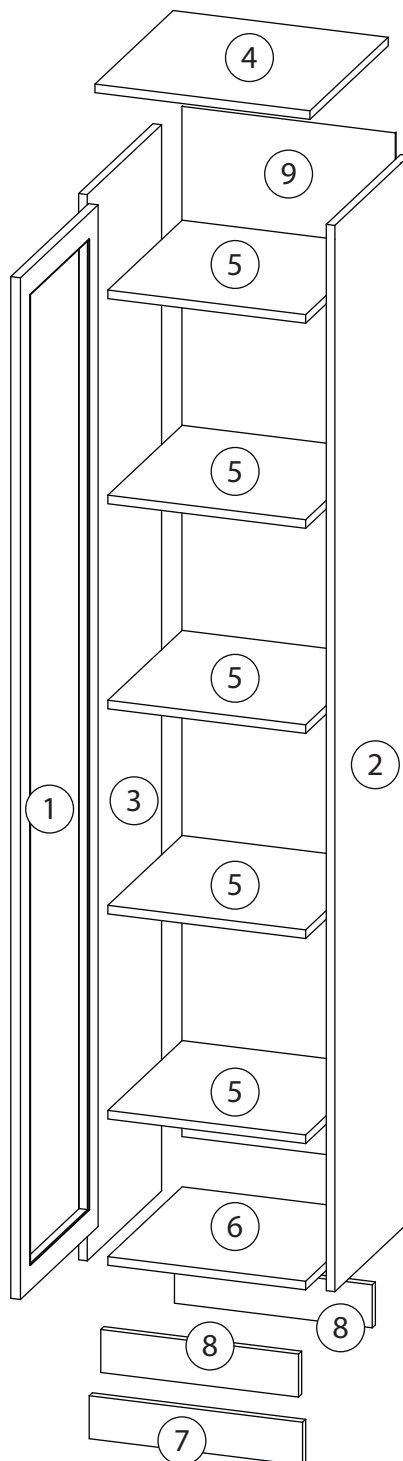
ШкКН 1 №1

Шкаф




Детали

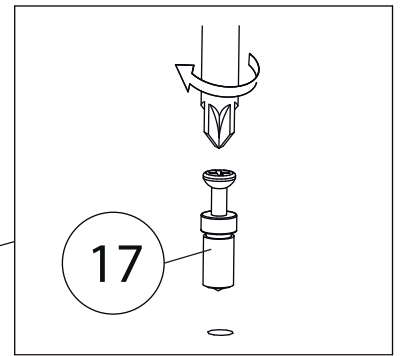
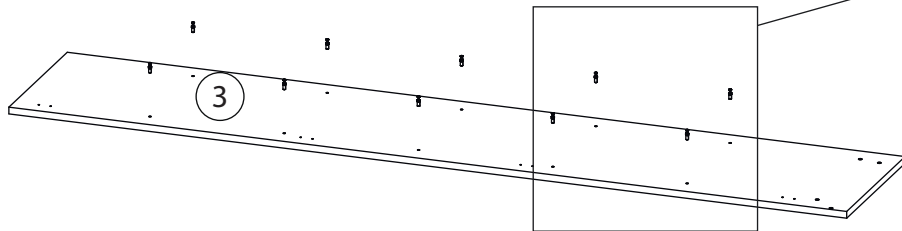
Поз.	Наименование	Кол-во	Длина	Ширина
1	Фасад	1	1901	397
2	Бок Правый	1	1984	380
3	Бок Левый	1	1984	380
4	Крыша	1	400	400
5	Горизонт,	5	368	380
6	Дно	1	368	380
7	Фальш планка	1	80	397
8	Цоколь	2	80	368
9	Задняя стенка	1	1917	397



Фурнитура

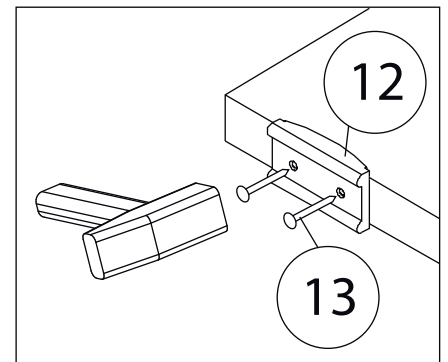
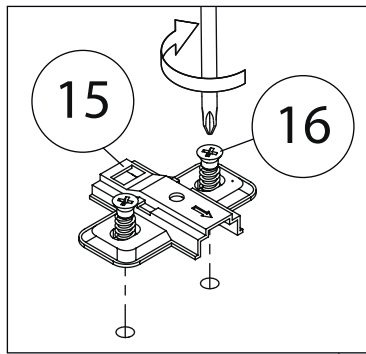
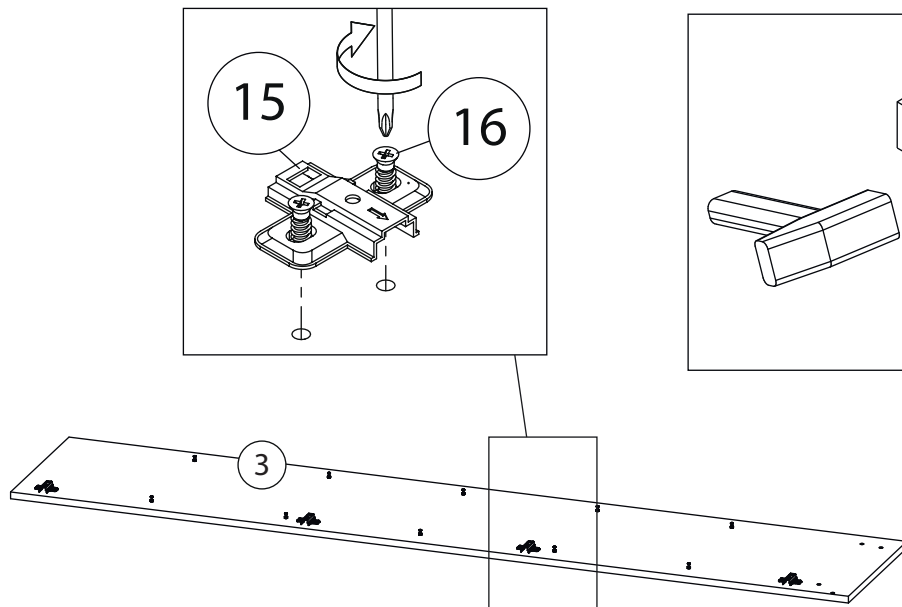
				
10	11	12	13	14
<u>Заглушка</u> $\varnothing 13$	<u>Евровинт 7x50</u>	<u>Подпятник</u>	<u>Гвоздь 1,6x25</u>	<u>Саморез 3,5x16</u>
				
15	16	17	18	19
<u>Петля накладная</u> <u>с доводчиком</u>	<u>Евровинт 6,3x13</u>	<u>Винт для стяжки</u> <u>VB35</u>	<u>Стяжка VB35</u>	<u>Ручка</u>

1

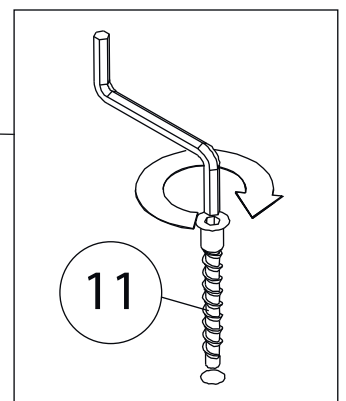
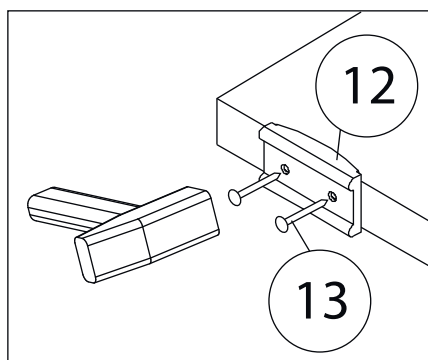
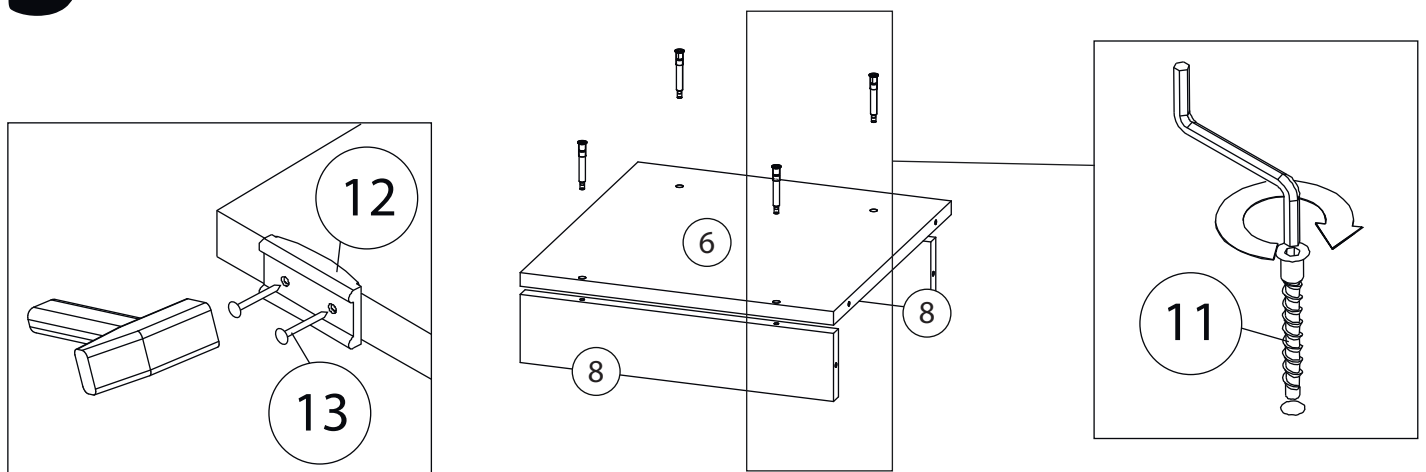


Бок правый (4)
собирается зеркально

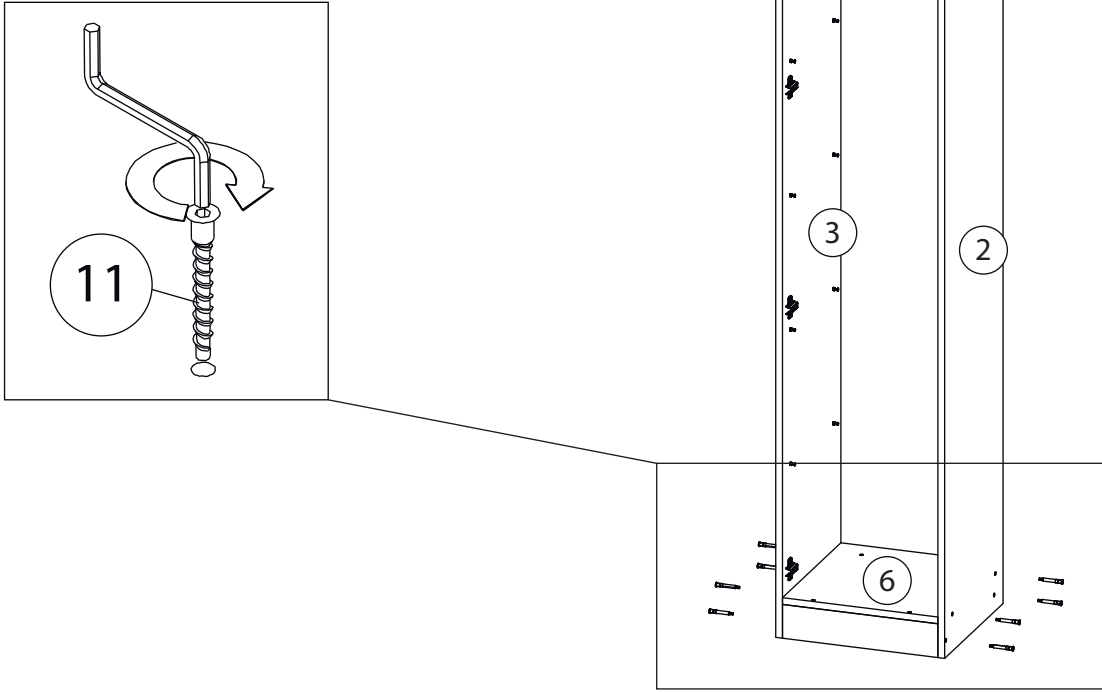
2



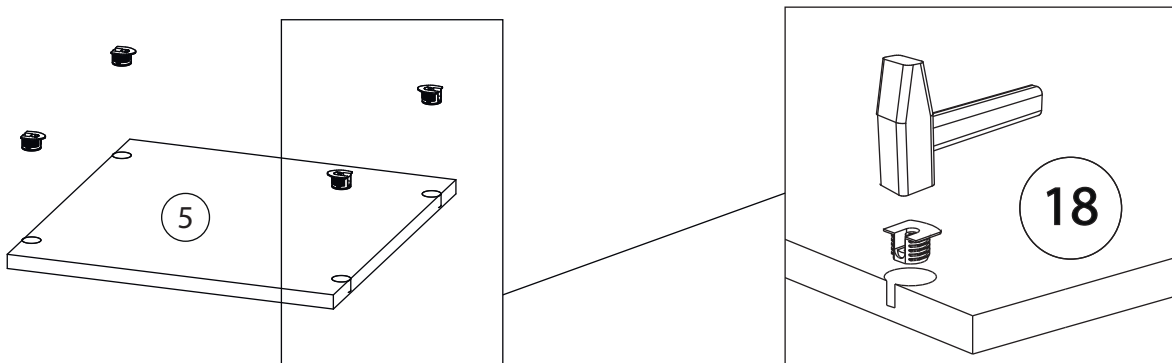
3



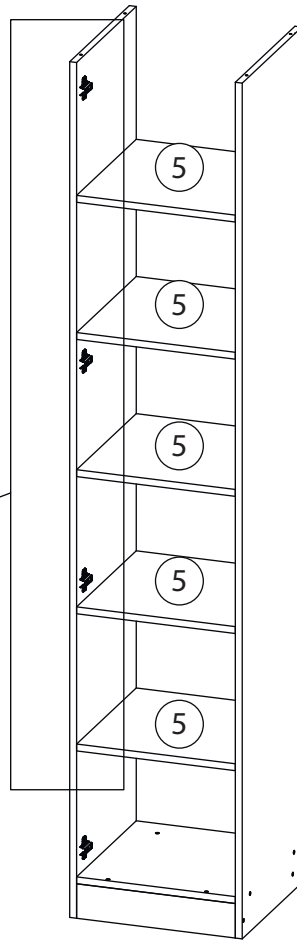
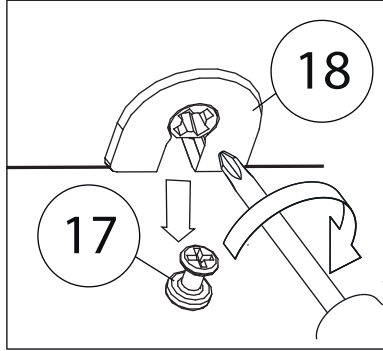
4



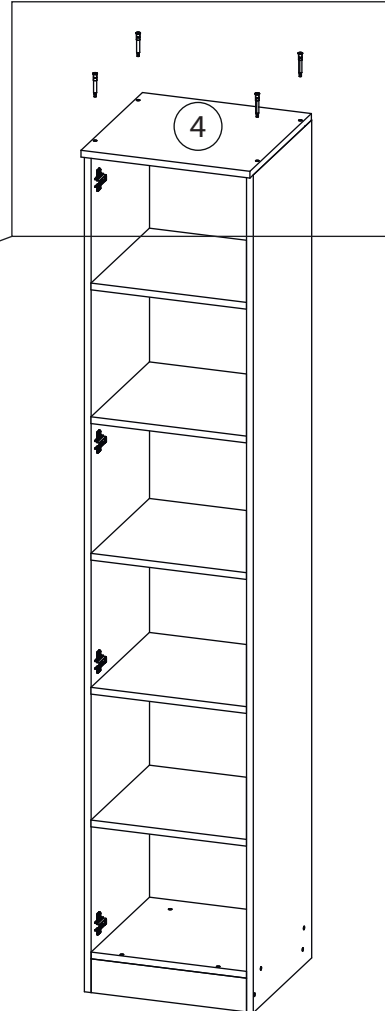
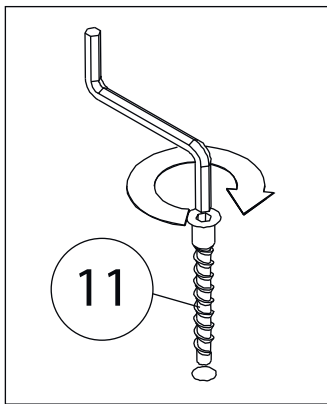
5



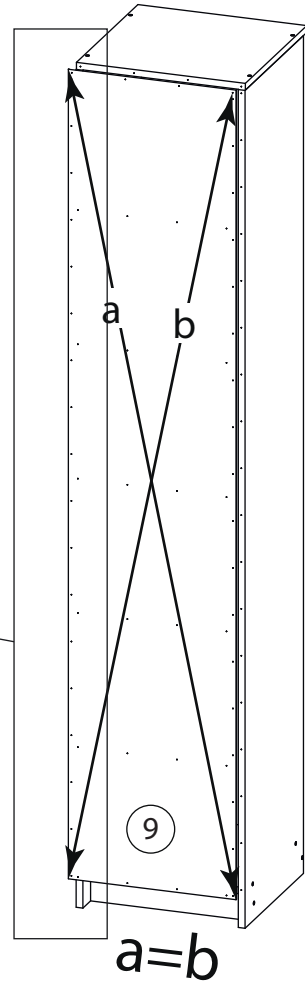
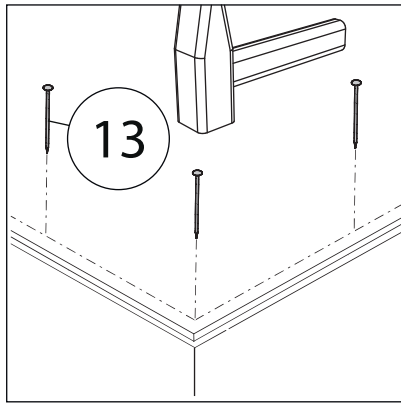
6



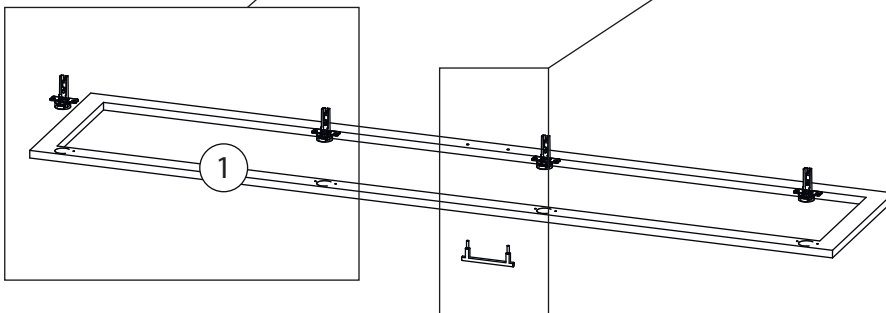
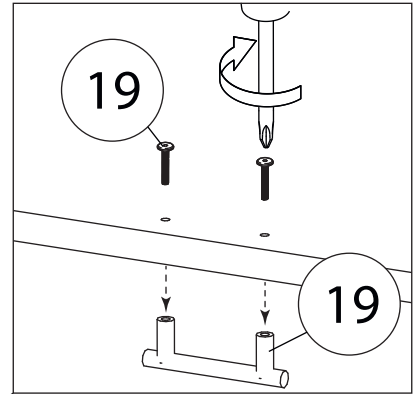
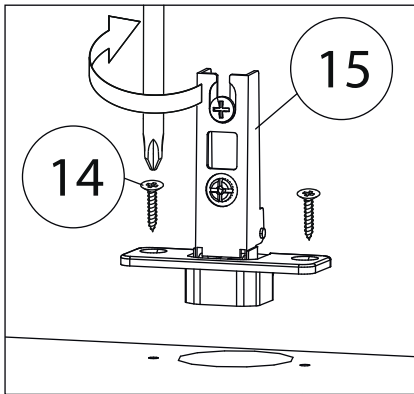
7



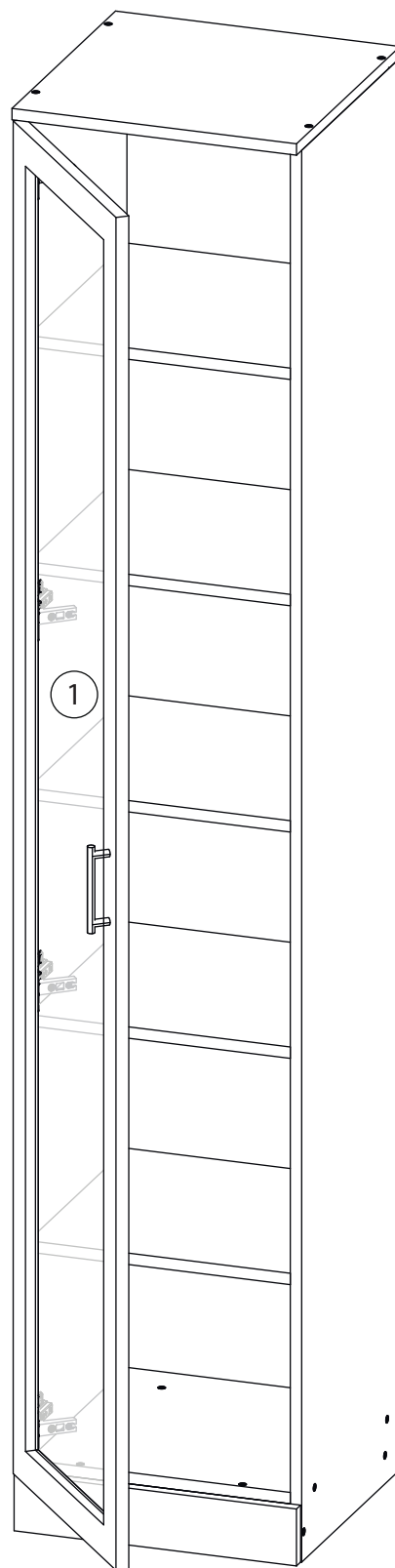
8



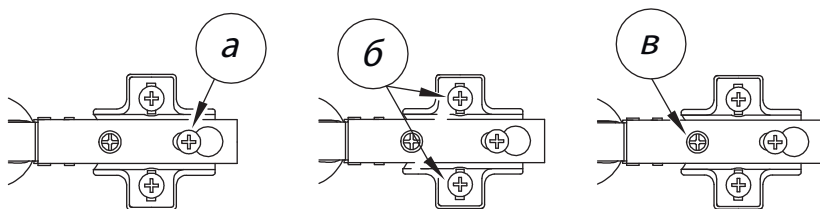
9



10



Заклеить технические отверстия заглушками.



Регулировка петель
а - регулировка расстояния между дверью и корпусом
б - регулировка положения двери по-вертикали
в - регулировка положения двери по-горизонтали