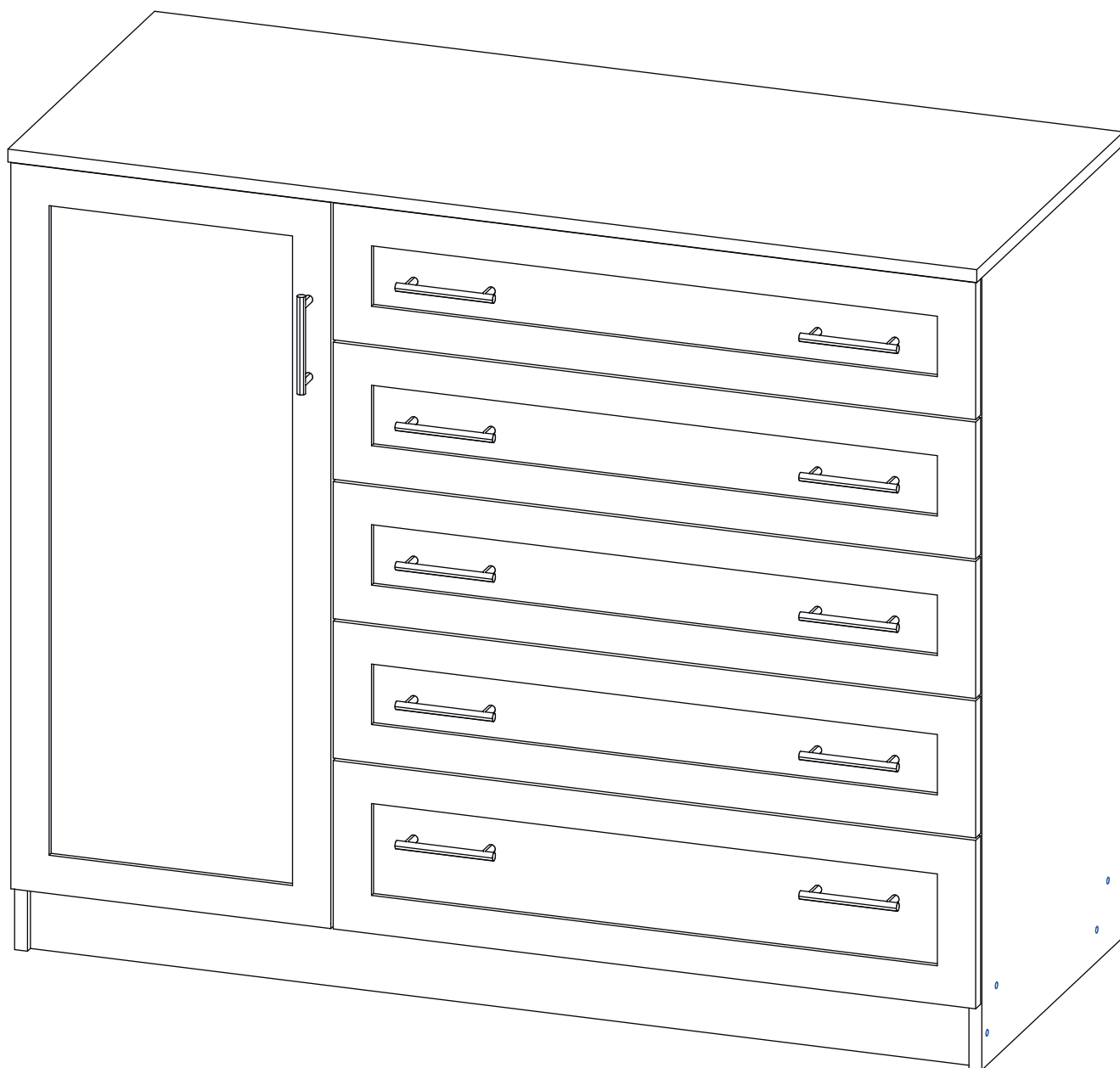


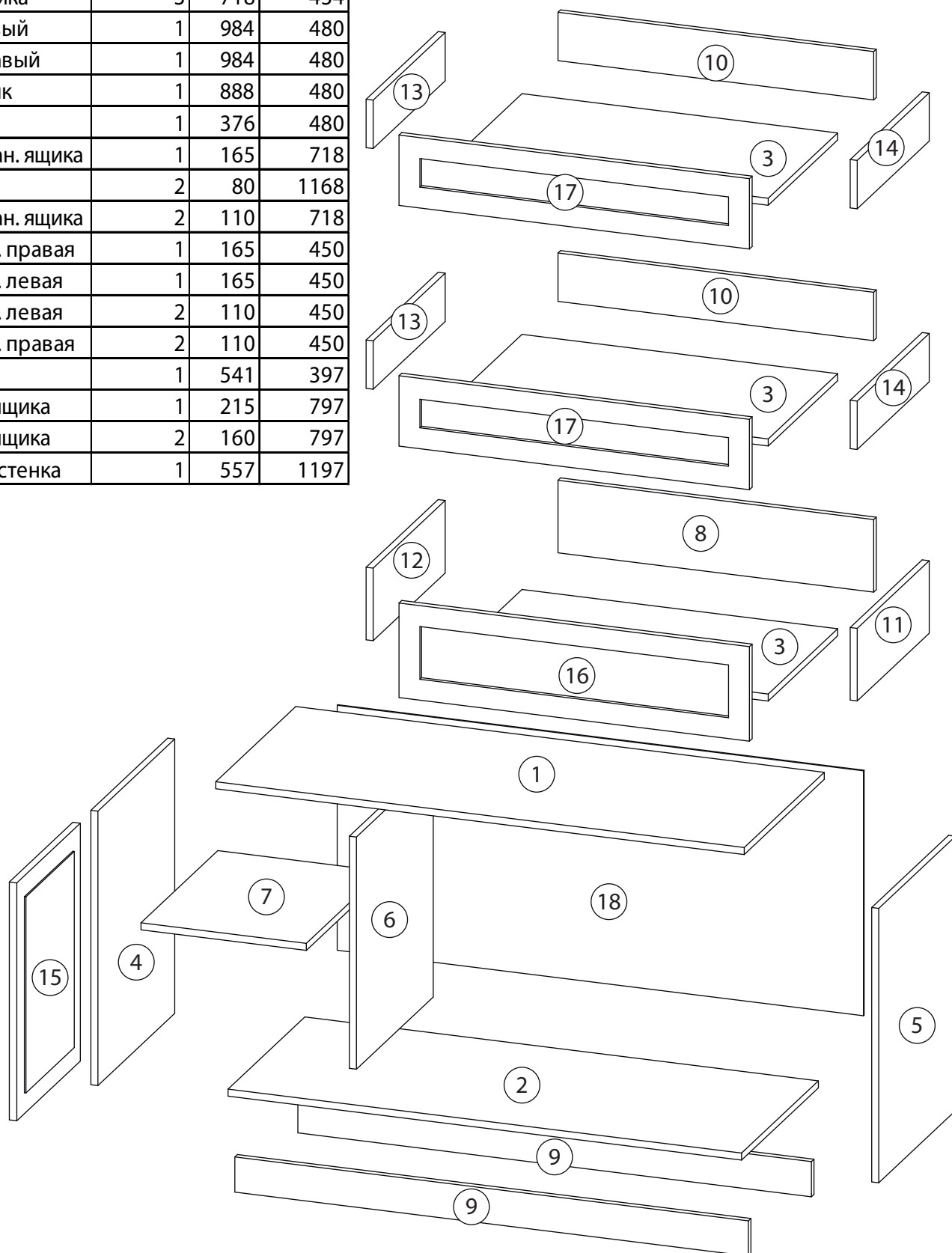
Инструкция по сборке

Иван - 1.5



Детали

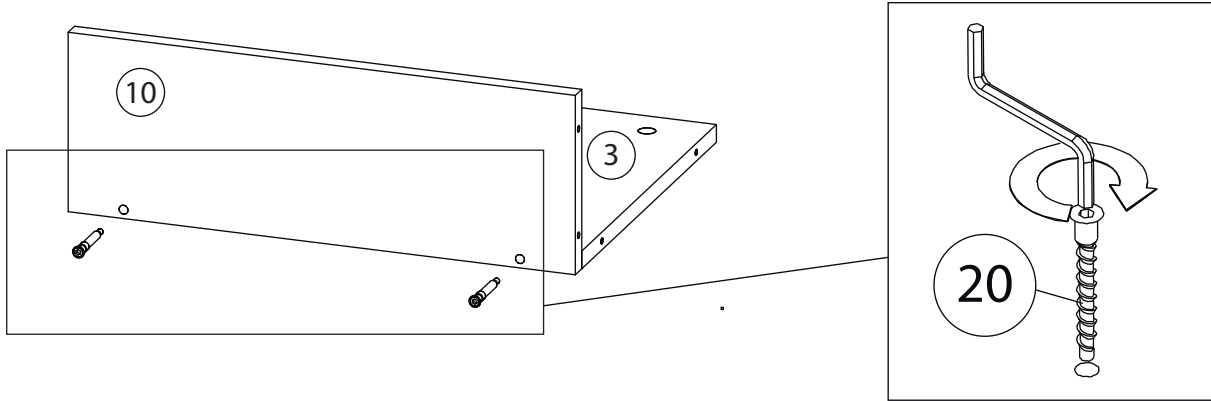
Поз.	Наименование	Кол-во	Длина	Ширина
1	Крышка	1	1202	500
2	Дно	1	1168	480
3	Дно ящика	3	718	434
4	Бок левый	1	984	480
5	Бок правый	1	984	480
6	Средник	1	888	480
7	Полка	1	376	480
8	Задн. пан. ящика	1	165	718
9	Цоколь	2	80	1168
10	Задн. пан. ящика	2	110	718
11	Бок. ящ. правая	1	165	450
12	Бок. ящ. левая	1	165	450
13	Бок. ящ. левая	2	110	450
14	Бок. ящ. правая	2	110	450
15	Дверь	1	541	397
16	Фасад ящика	1	215	797
17	Фасад ящика	2	160	797
18	Задняя стенка	1	557	1197



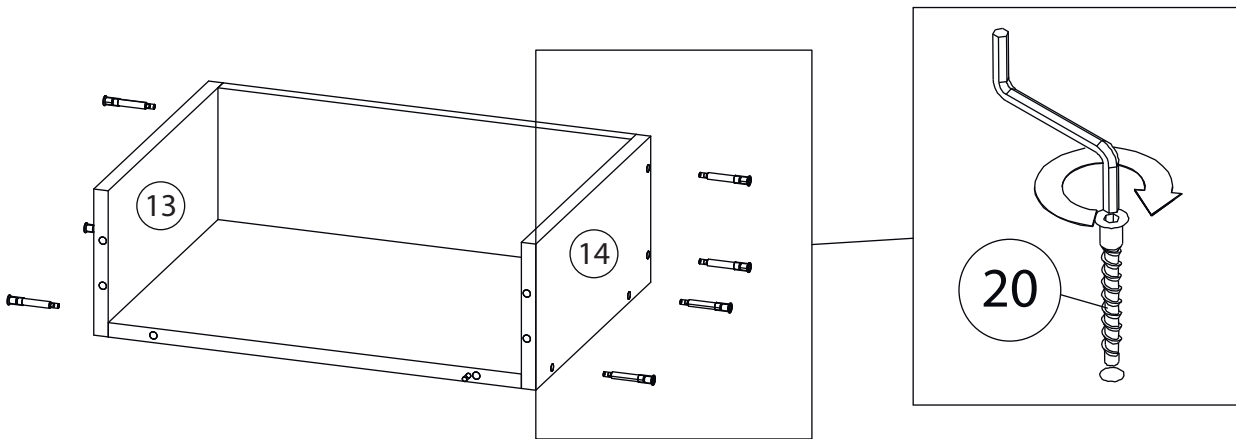
Фурнитура

				
19	20	21	22	23
<u>Заглушка</u> Ø13	<u>Евровинт 7x50</u>	<u>Шкант бук</u>	<u>Шток эксцентрика</u>	<u>Эксцентрик</u>
				
24	25	26	27	
<u>Саморез 3,5x16</u>	<u>Шариковые направляющие</u>	<u>Ручка</u>	<u>Гвоздь 1,6x25</u>	
				
28	29	30		
<u>Петля</u>	<u>Стяжка VB35</u>	<u>Винт для стяжки</u> <u>VB35</u>		

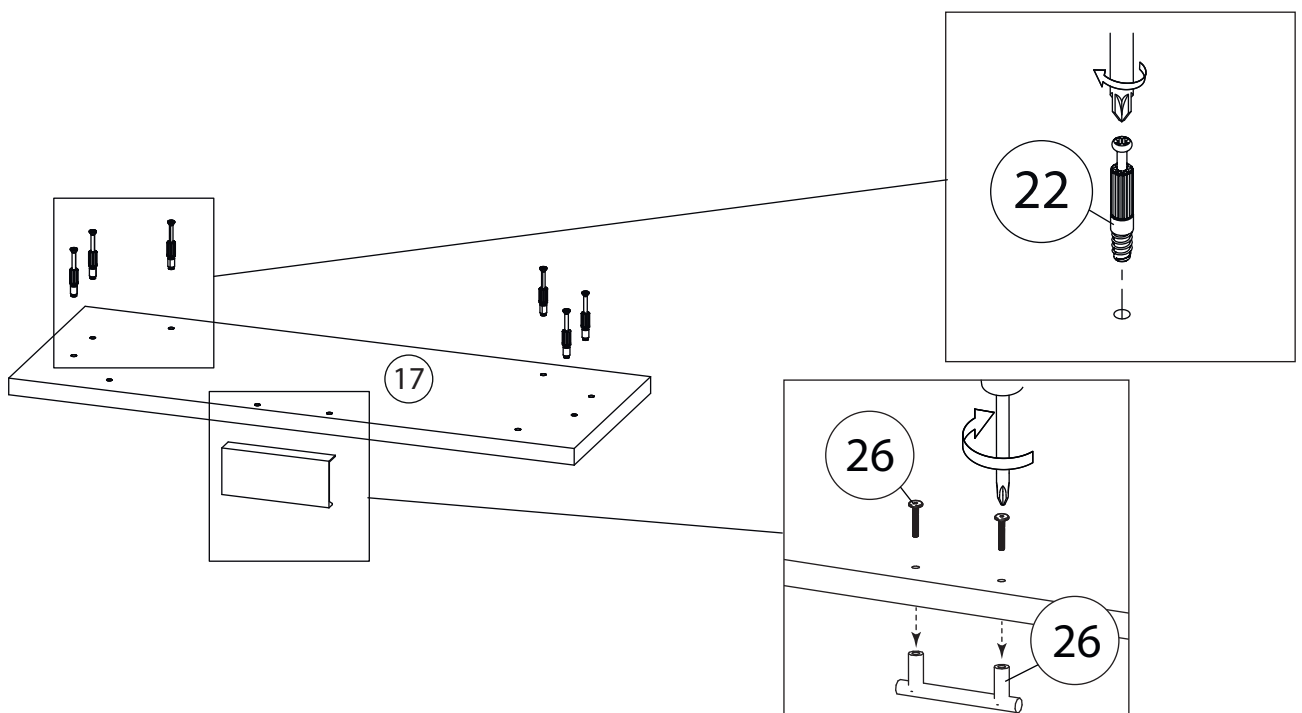
1



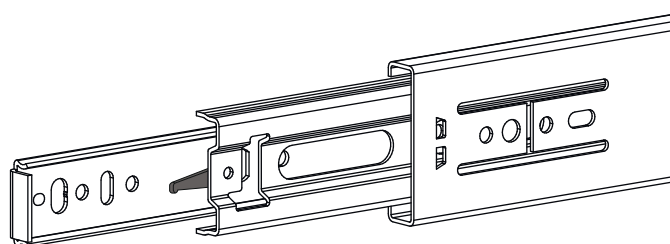
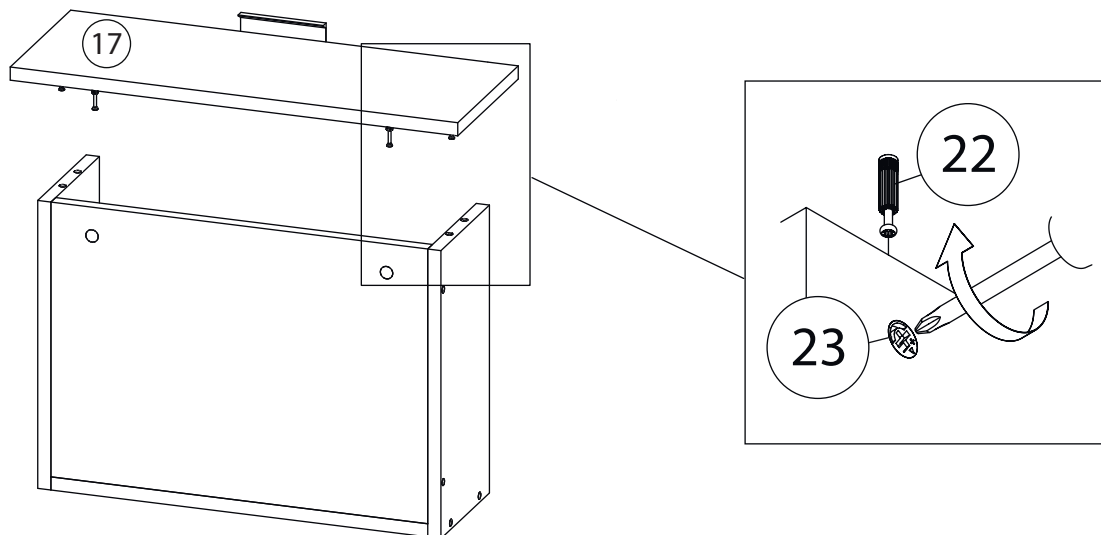
2



3



4



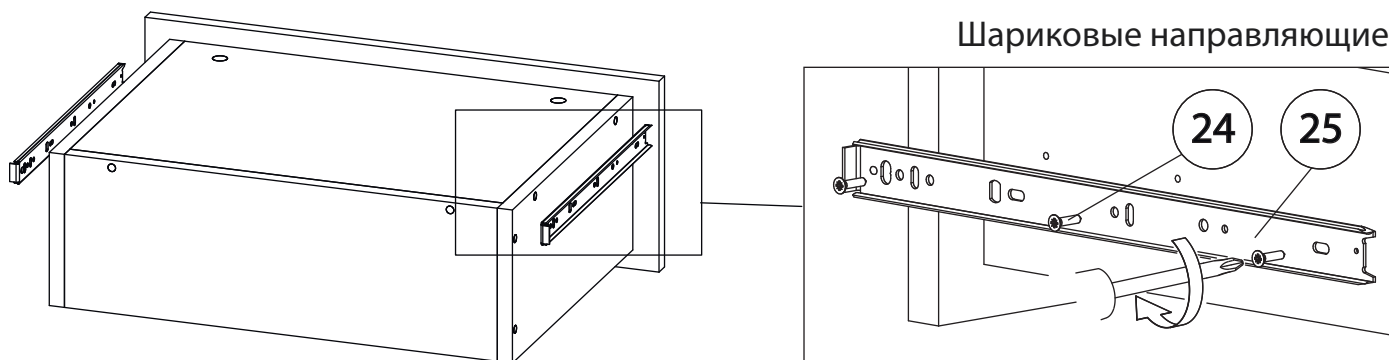
Внимание! Во избежание заклинивания механизма не устанавливайте заглушки винтов и эксцентриков над направляющими!

Схема установки шариковых направляющих.

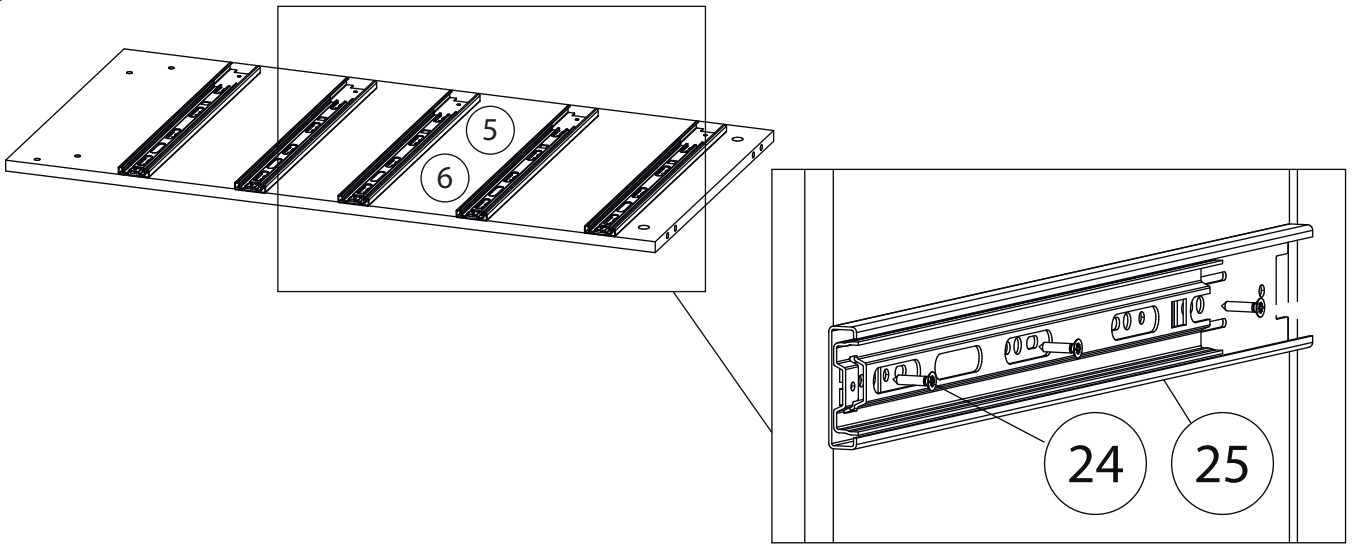
Для установки шариковых направляющих в изделие необходимо разъединить их на две части. Широкая часть устанавливается на боковую стенку каркаса, а узкая на боковую стенку выдвижного ящика. Разъединение производится путем нажатия на пластиковый рычажок при выдвижении узкой части направляющей (смотри рисунок). Если направляющие крепятся на одной боковине с двух сторон, то саморезы необходимо крепить в разные отверстия направляющей. Для регулировки выкатных ящиков по высоте необходимо крепить узкую часть направляющей через ее овальные отверстия.

5

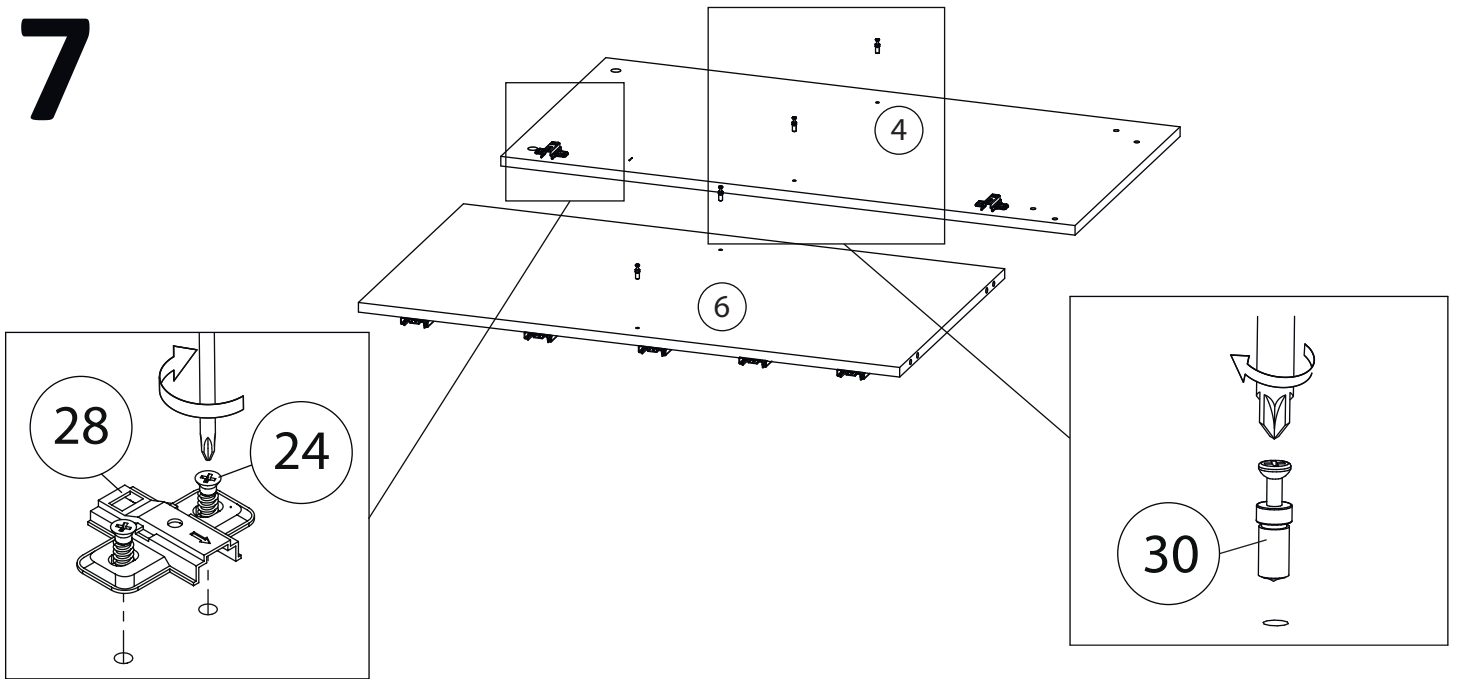
Шариковые направляющие



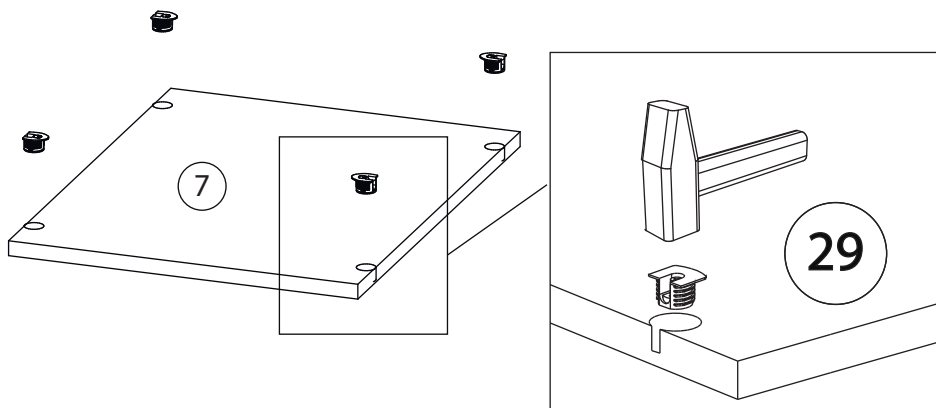
6



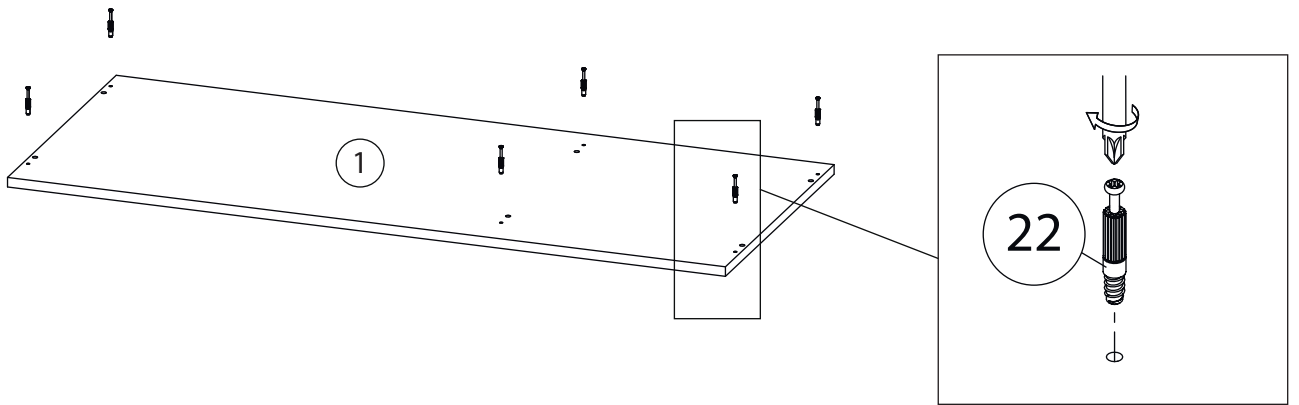
7



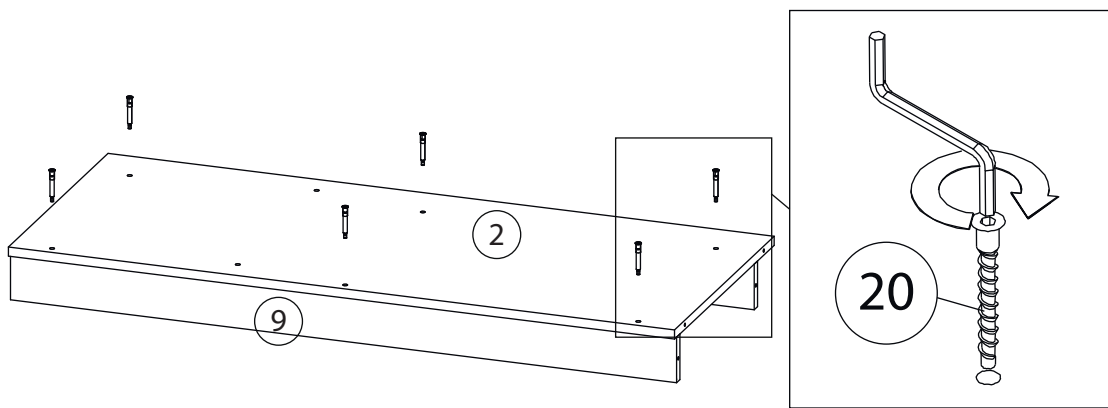
8



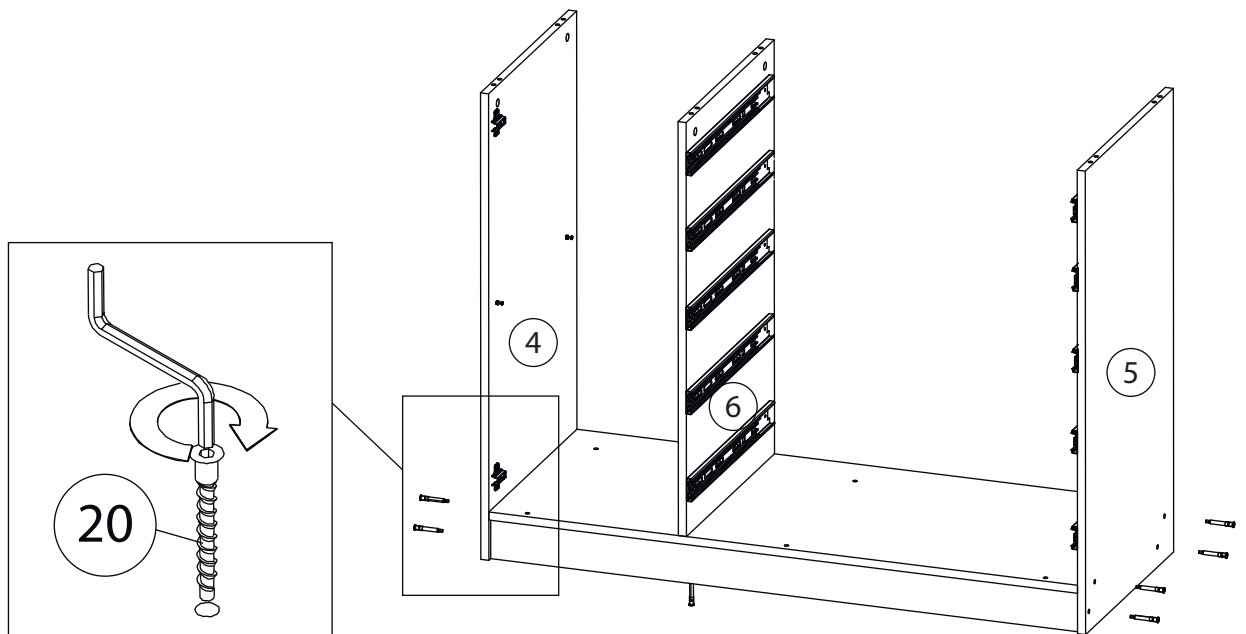
9



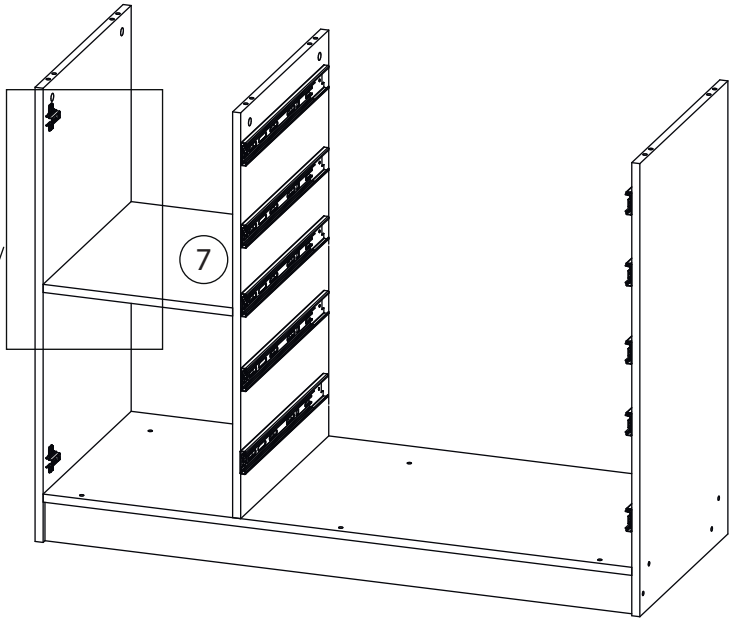
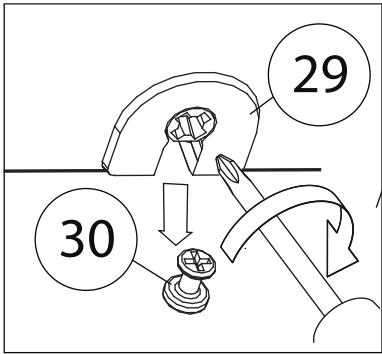
10



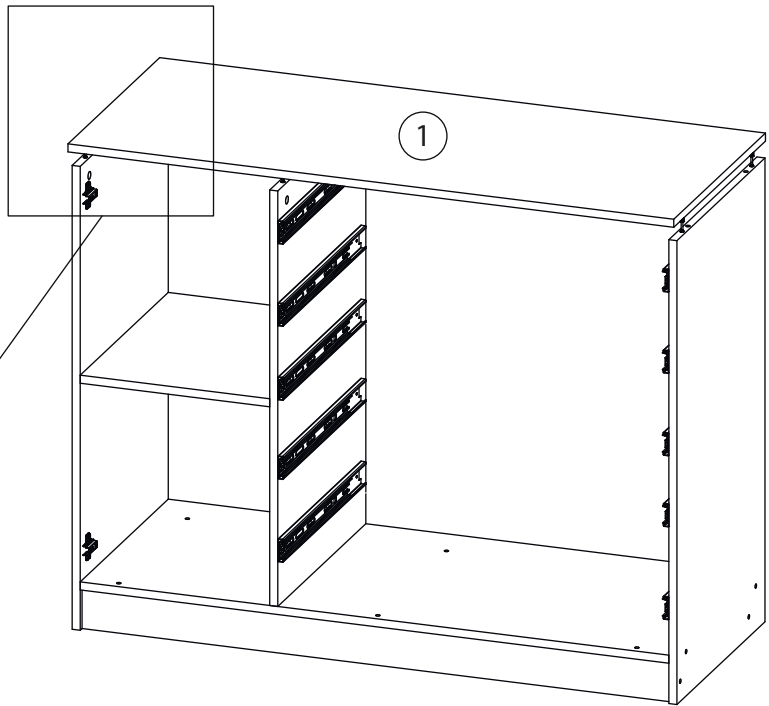
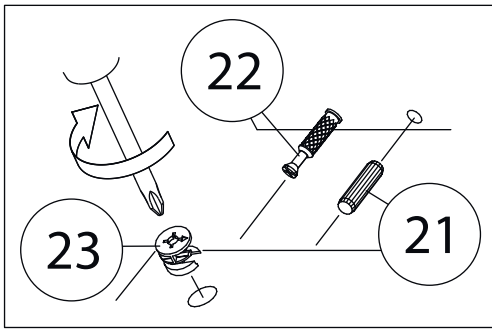
11



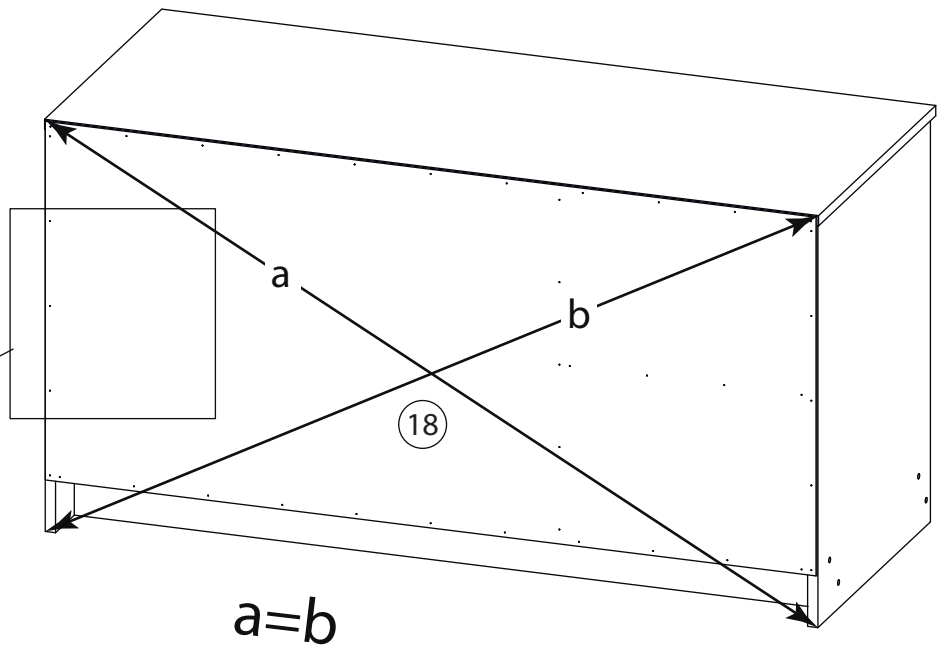
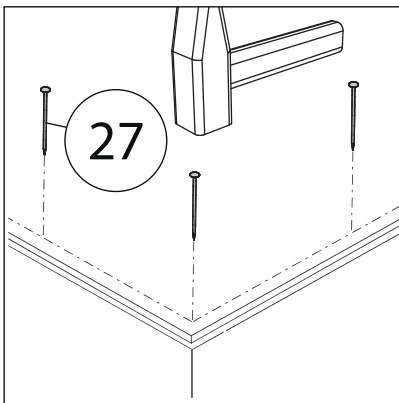
12



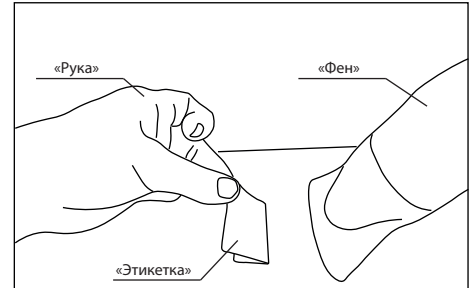
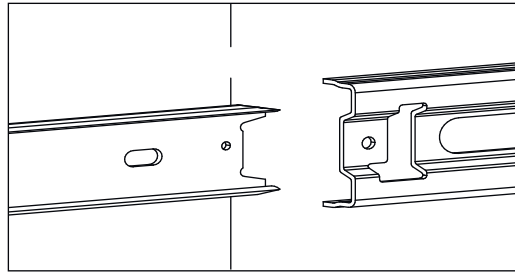
13



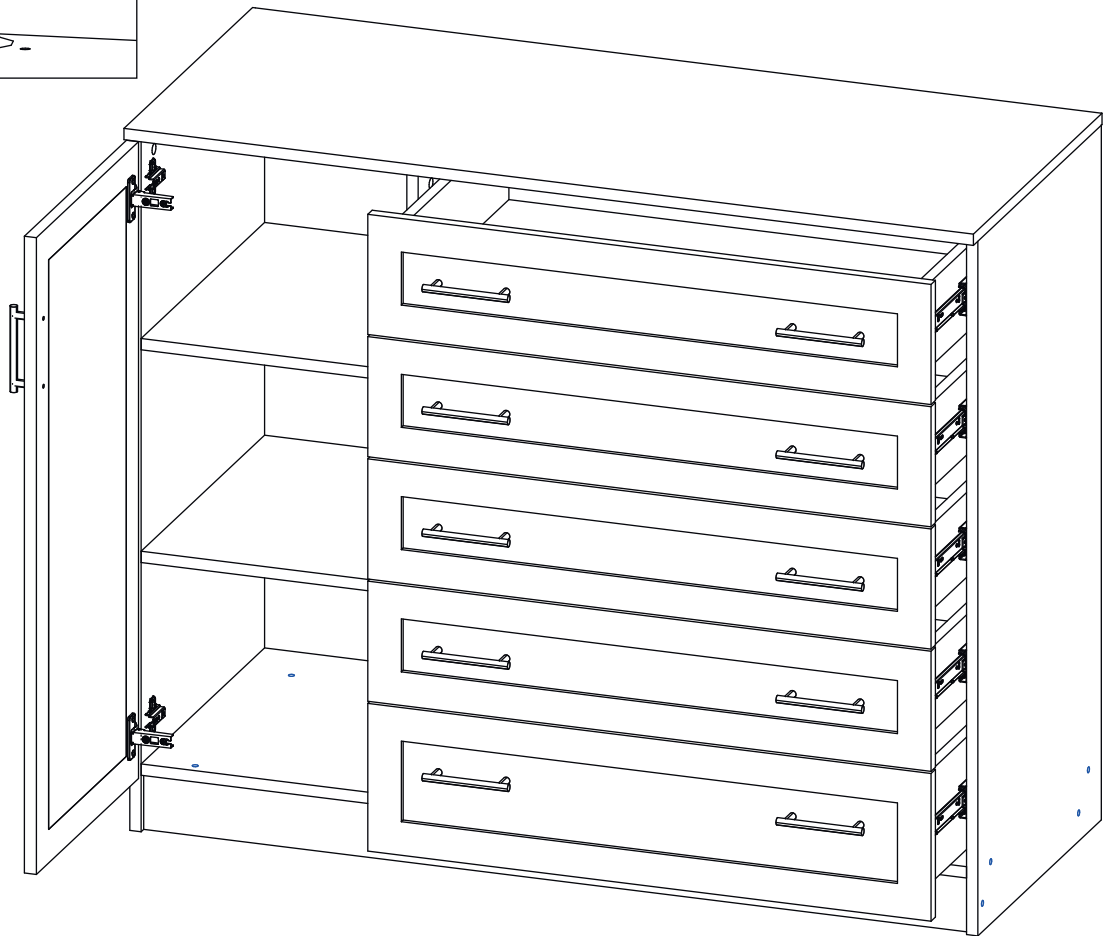
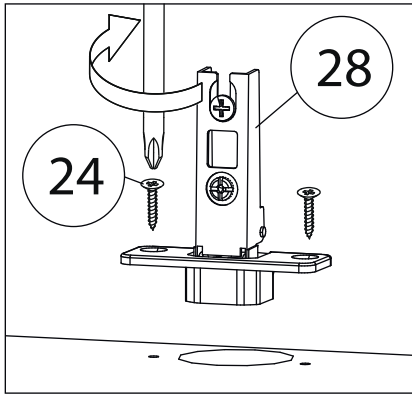
14



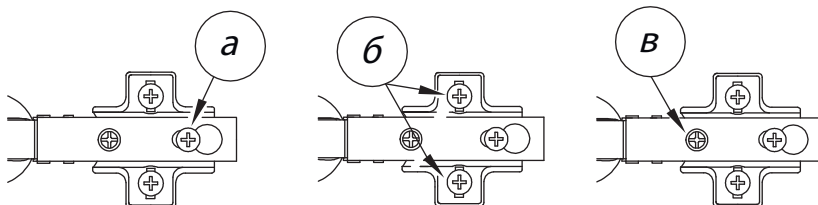
15



Удалить с детали этикетки со штрихкодом при помощи фена.



Заклеить технические отверстия заглушками.



Регулировка петель

а - регулировка расстояния между дверью и корпусом
б - регулировка положения двери по-вертикали
в - регулировка положения двери по-горизонтали