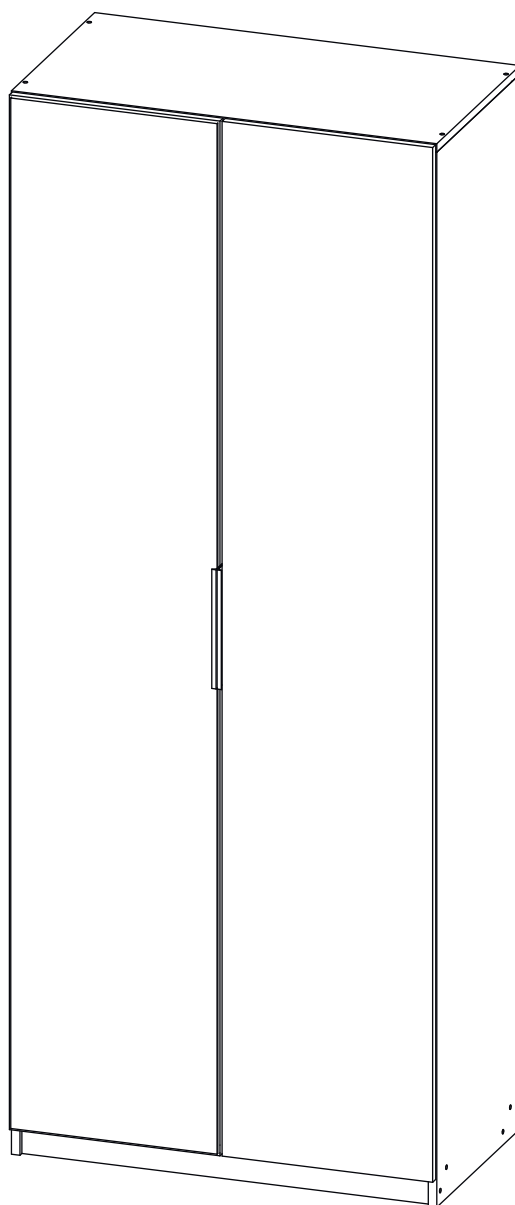


Инструкция по сборке

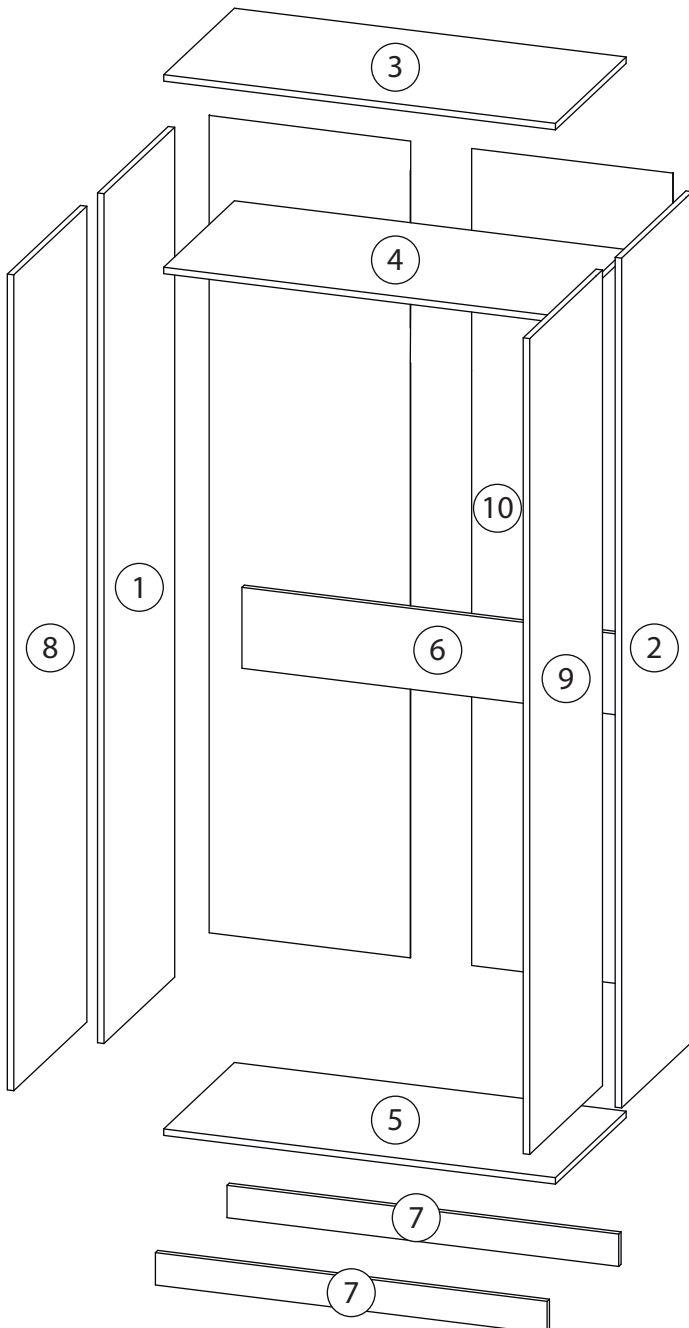
Астрис

Шкаф распашной - 3

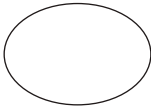
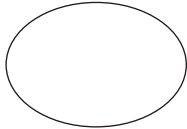

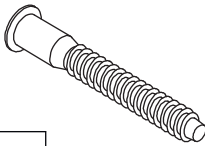
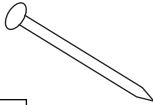

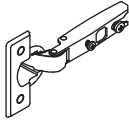
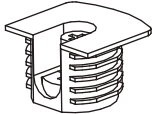
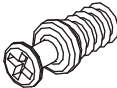
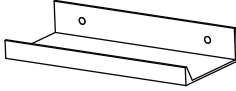
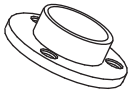
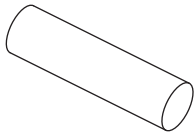
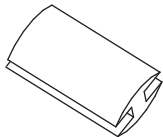


Детали

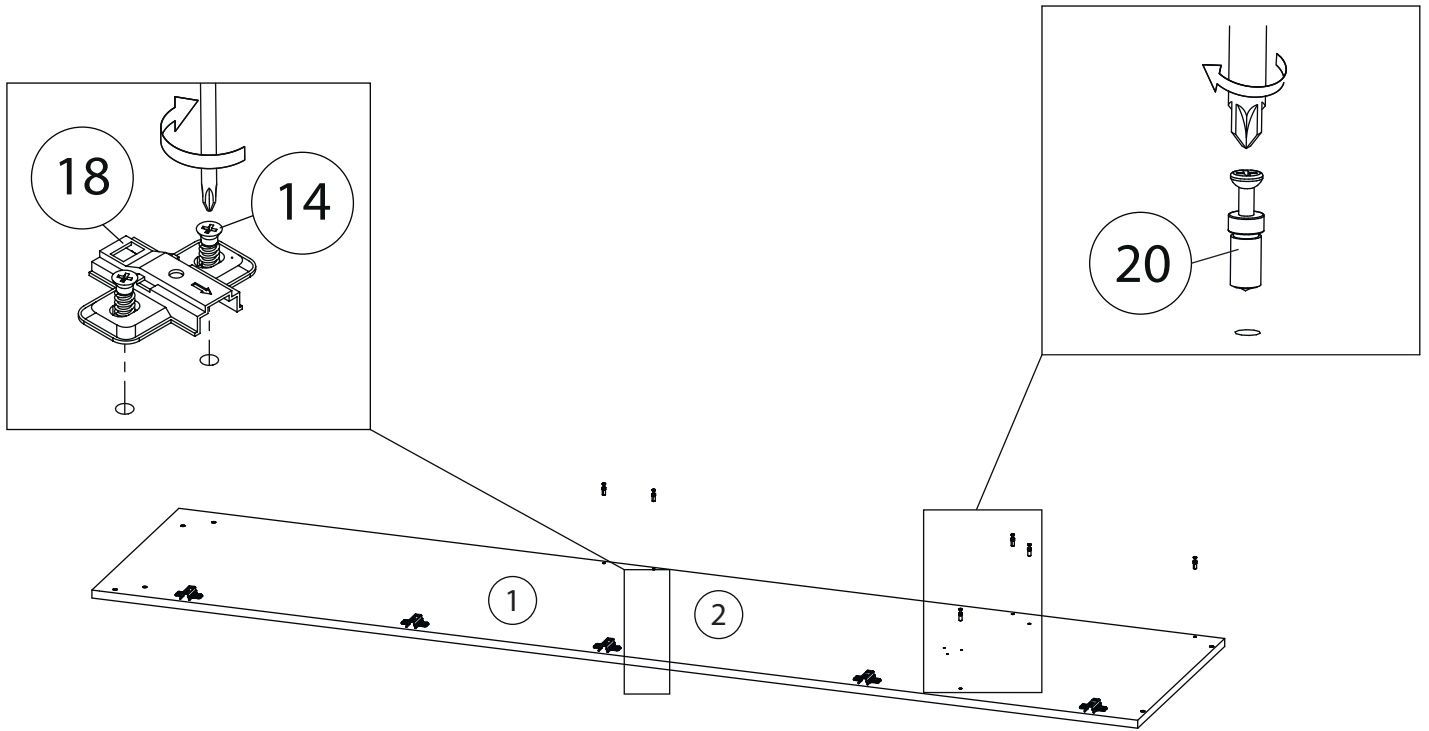
| Поз. | Наименование | Кол-во | Длина | Ширина |
|------|-----------------|--------|-------|--------|
| 1 | Бок левый | 1 | 2384 | 430 |
| 2 | Бок правый | 1 | 2384 | 430 |
| 3 | Крыша | 1 | 1200 | 480 |
| 4 | Полка | 1 | 1168 | 430 |
| 5 | Дно | 1 | 1168 | 430 |
| 6 | Ребро жесткости | 1 | 200 | 968 |
| 7 | Цоколь | 2 | 1168 | 50 |
| 8 | Фасад 1 | 1 | 2346 | 596 |
| 9 | Фасад 2 | 1 | 2346 | 596 |
| 10 | Задняя стенка | 2 | 2346 | 597 |
| | | | | |



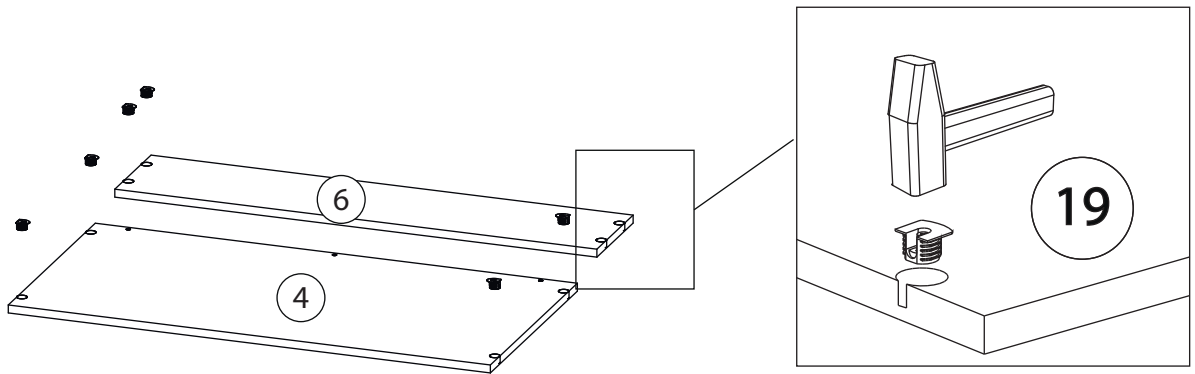
Фурнитура

| | | | | |
|---|---|---|--|--|
|  12 |  13 |  14 |  15 |  16 |
| <u>Заглушка</u> $\varnothing 13$ | <u>Заглушка</u> $\varnothing 17-20$ | <u>Евровинт 6,3x13</u> | <u>Евровинт 7x50</u> | <u>Гвоздь 1,6x25</u> |
|  17 |  18 |  19 |  20 |  21 |
| <u>Саморез 3,5x16</u> | <u>Петля накладная</u> | <u>Стяжка VB35</u> | <u>Винт для стяжки</u> <u>VB35</u> | <u>Ручка</u> |
|  22 |  23 |  24 | | |
| <u>Штангодержатель</u> | <u>Штанга</u> | <u>Профиль для ДВП</u> | | |
| | | | | |
| | | | | |

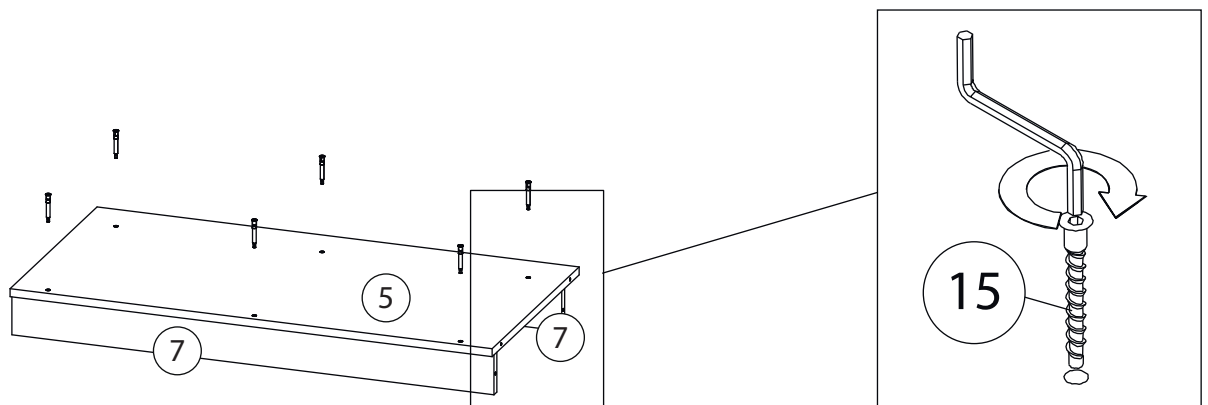
1



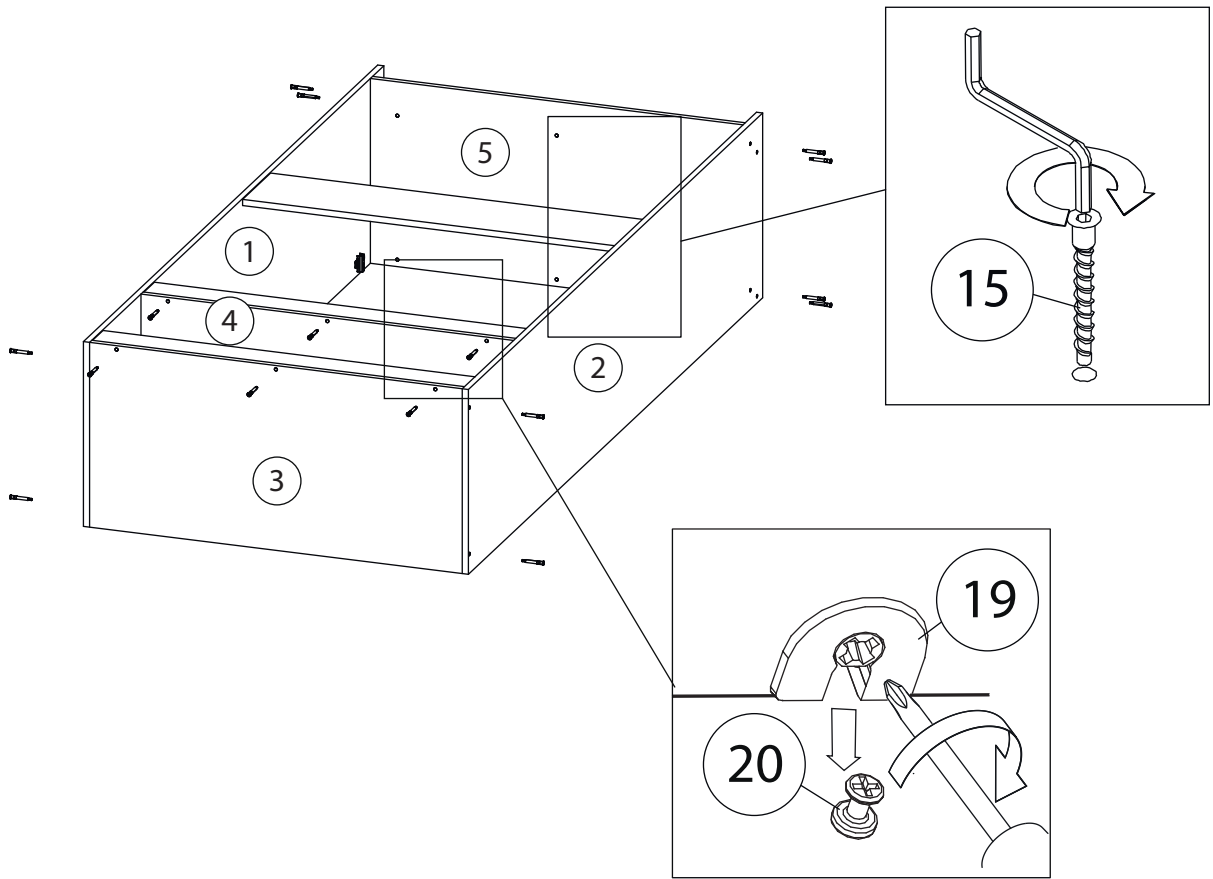
2



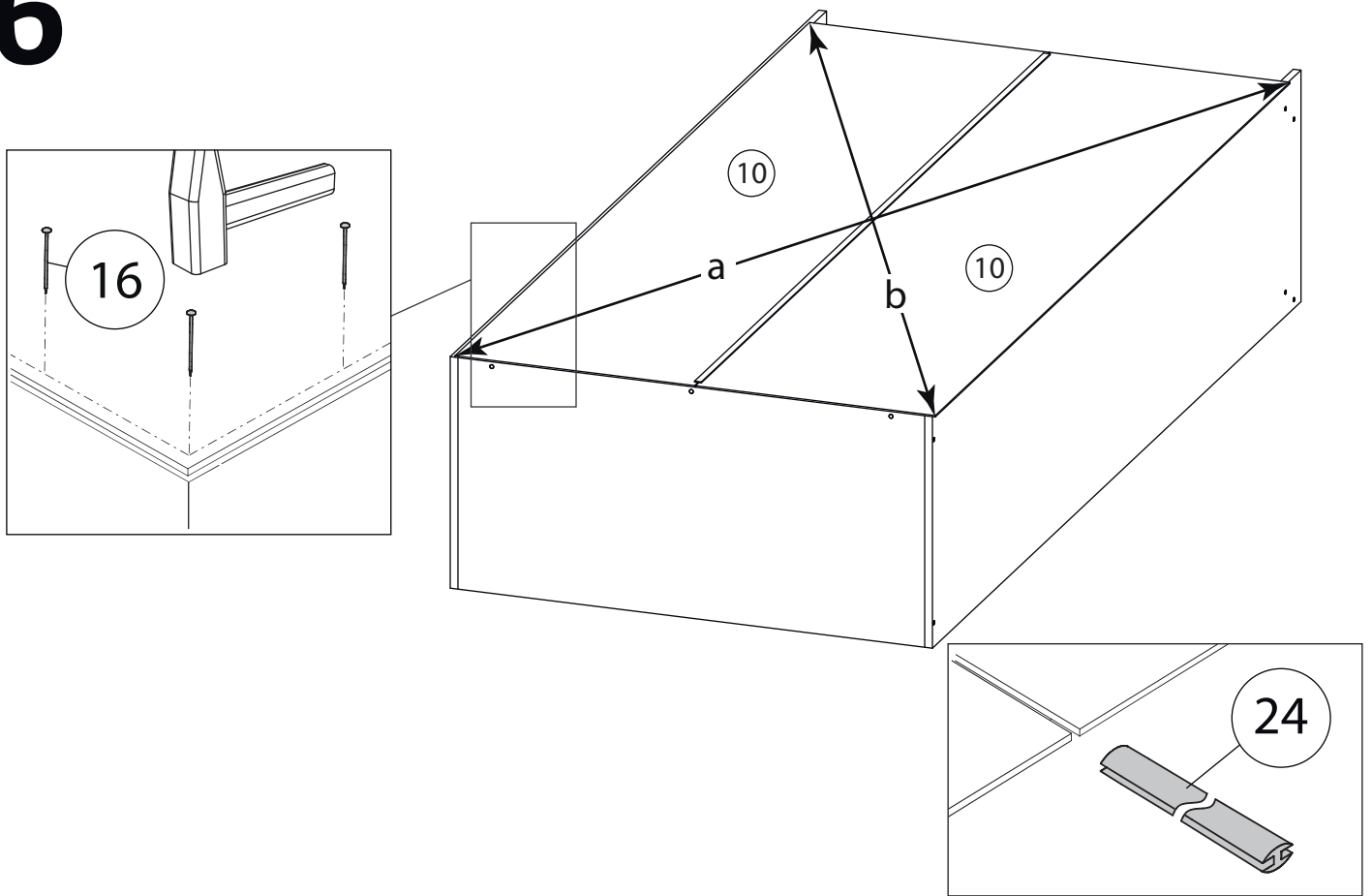
3



4

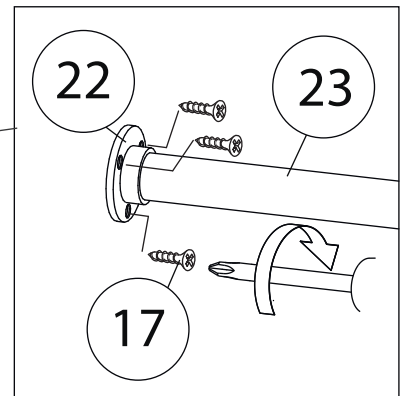
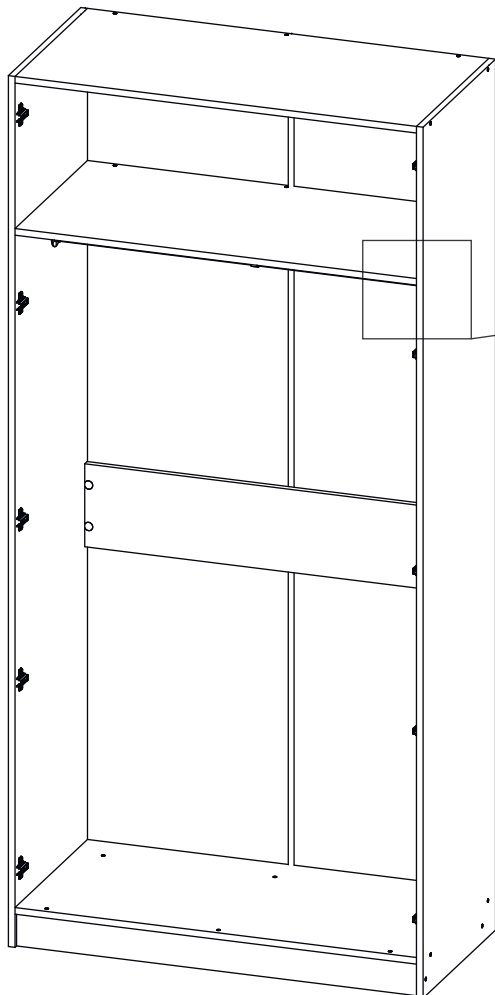
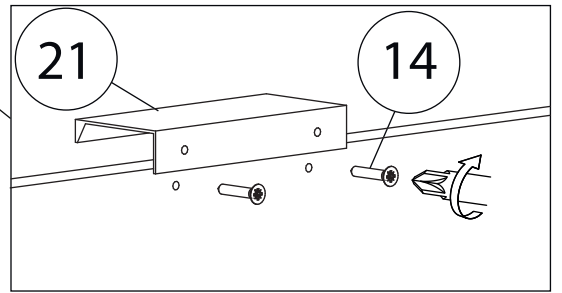
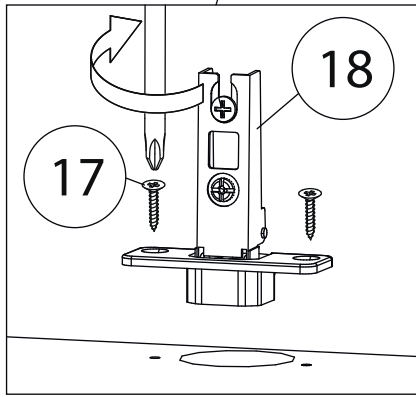
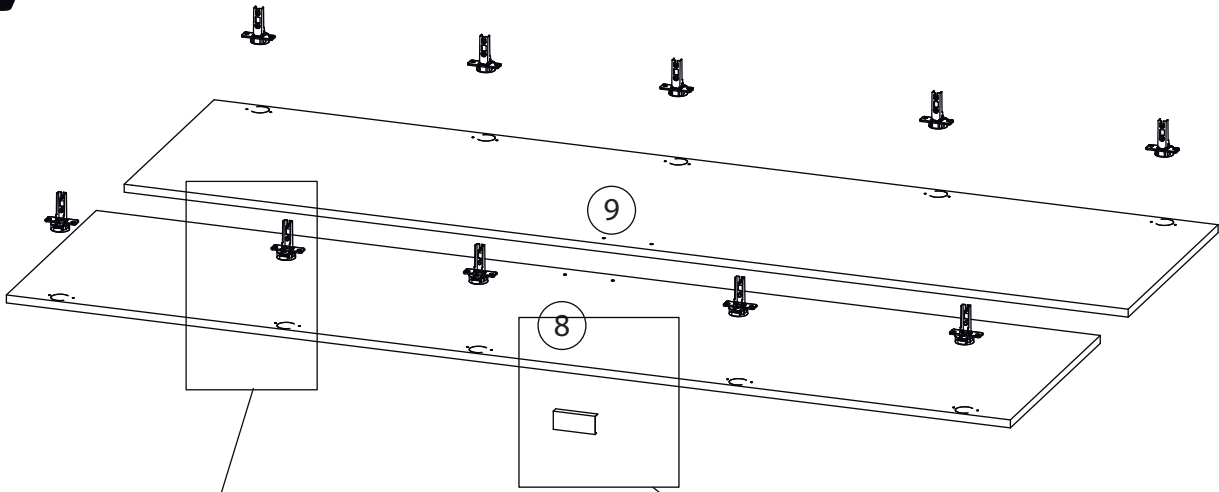


6

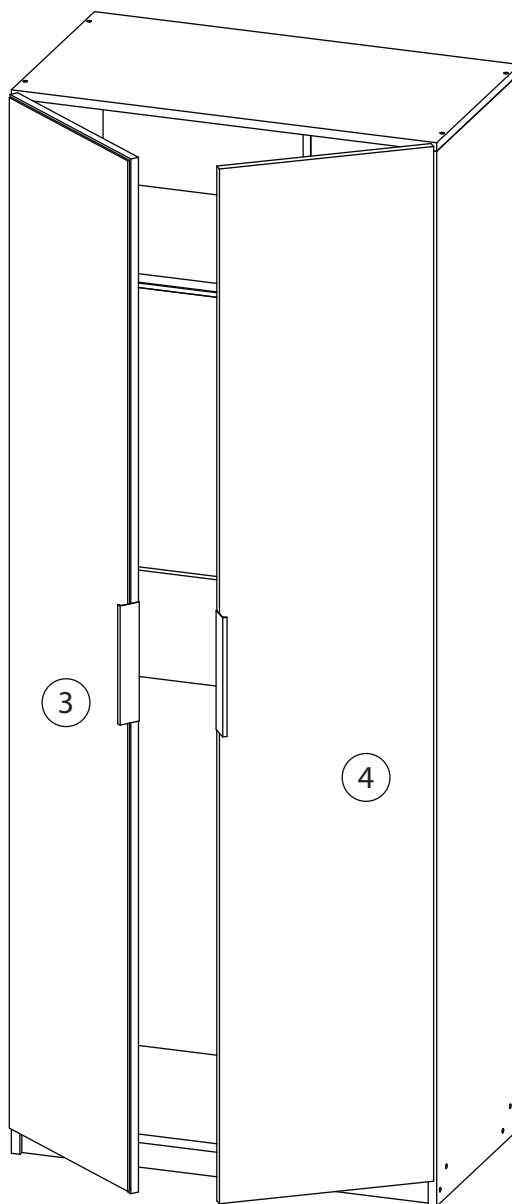
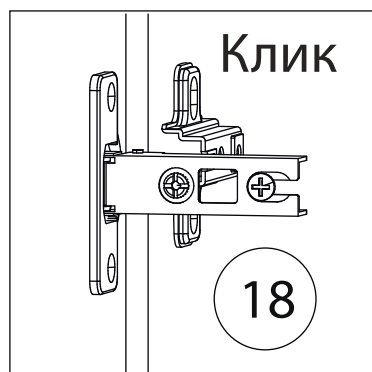
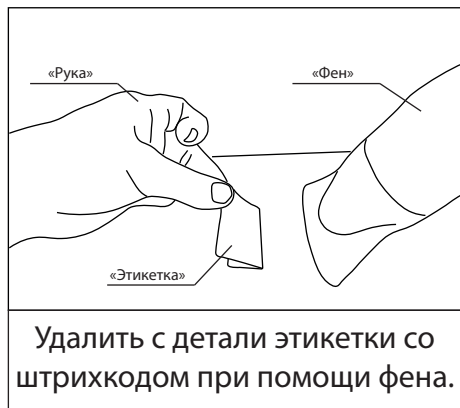


$$a=b$$

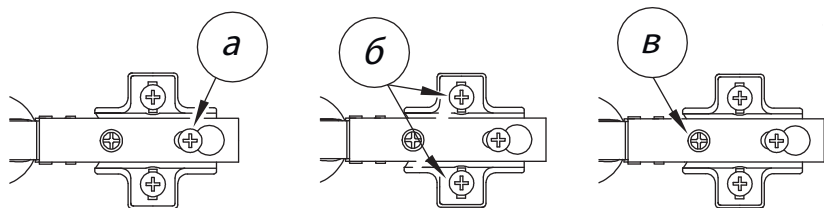
7



8



Заклеить технические отверстия заглушками.



Регулировка петель

а - регулировка расстояния между дверью и корпусом
б - регулировка положения двери по-вертикали
в - регулировка положения ТТдвери по-горизонтالي