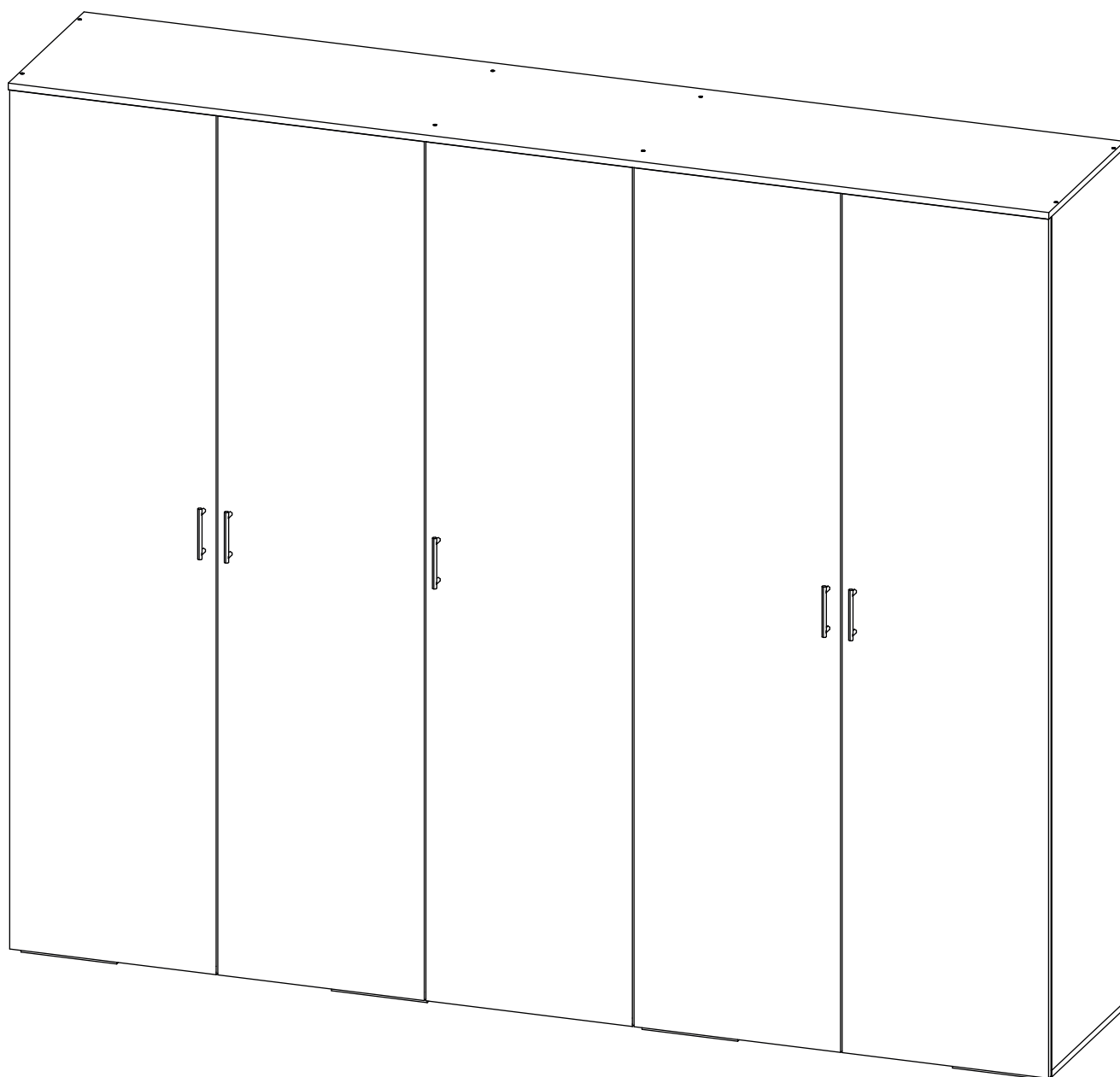


Инструкция по сборке

Эдинбург

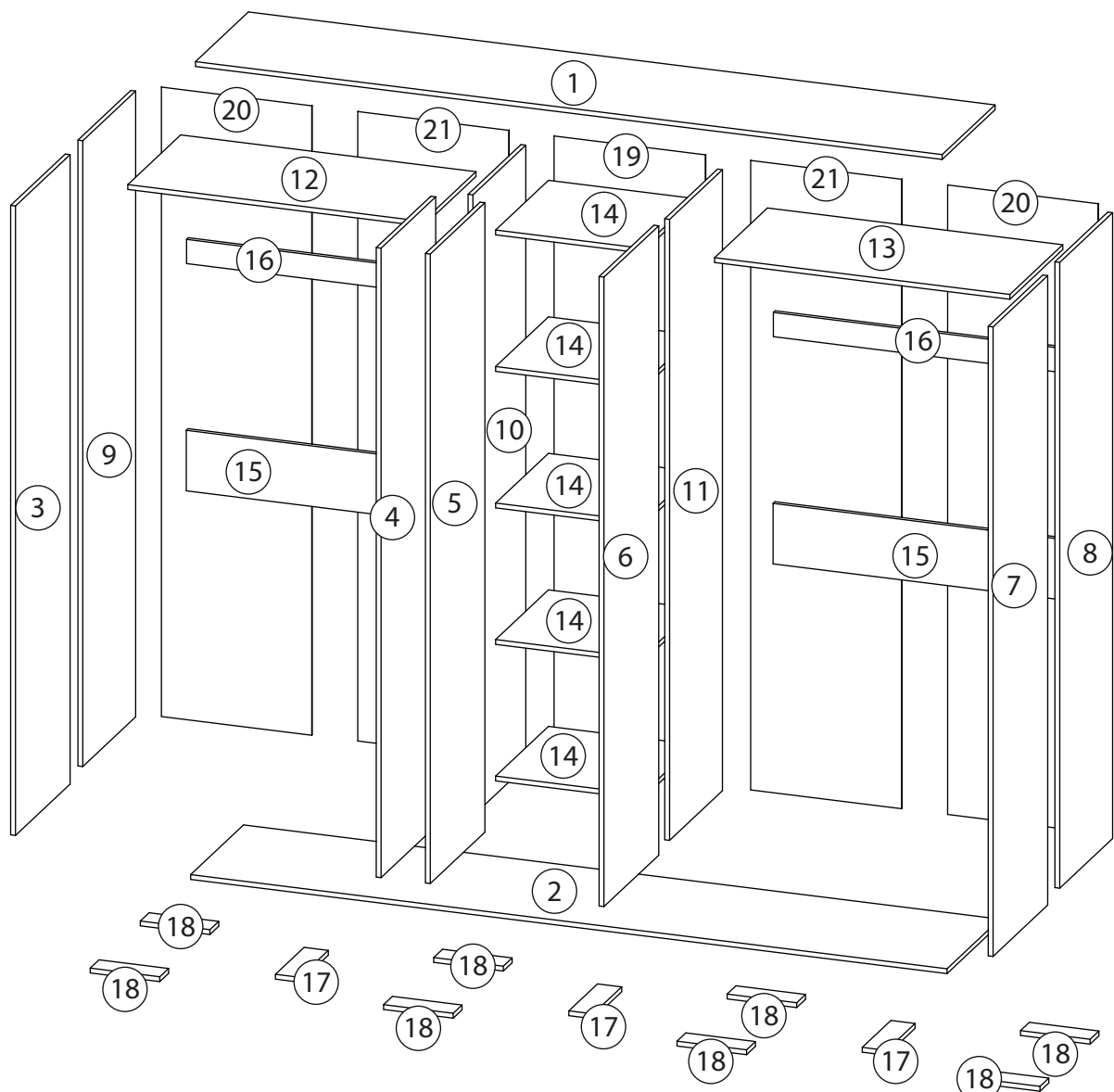
Шкаф распашной - 5



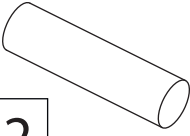
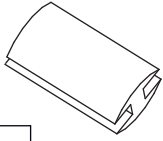
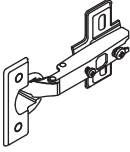
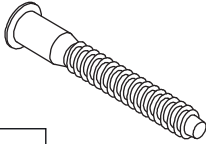
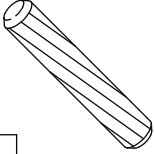
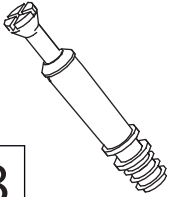


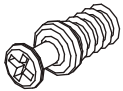
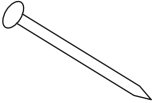

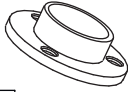
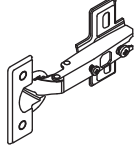
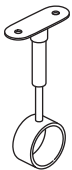
Детали

Поз.	Наименование	Кол-во	Длина	Ширина
1	Крышка	1	2500	500
2	Дно	1	2500	480
3	Фасад 2	1	2064	496
4	Фасад 1	1	2064	496
5	Фасад 3	1	2064	496
6	Фасад 5	1	2064	496
7	Фасад 4	1	2064	496
8	Бок правый	1	2052	480
9	Бок левый	1	2052	480
10	Вертикаль	1	2052	480
11	Вертикаль	1	2052	480

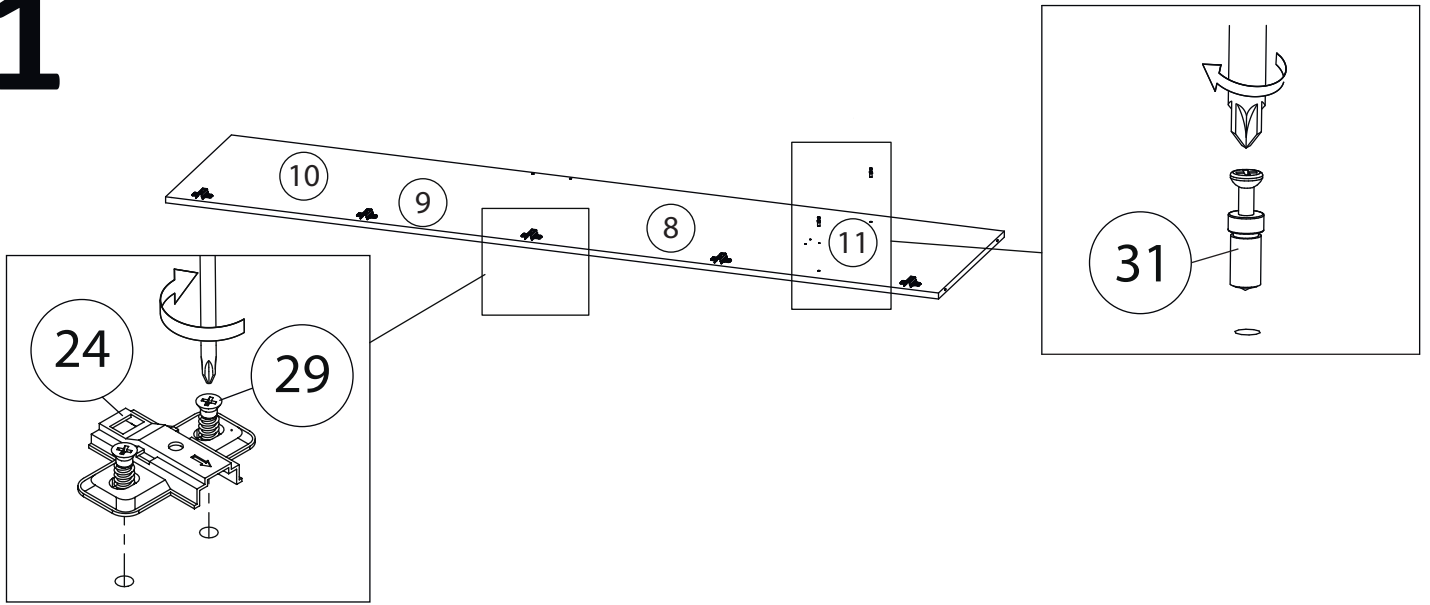
Поз.	Наименование	Кол-во	Длина	Ширина
12	Полка	1	976	480
13	Полка	1	976	480
14	Полка	5	484	480
15	Ребро жесткости	2	976	200
16	Ребро жесткости	2	976	80
17	Горизонтальная2	3	260	80
18	Горизонтальная2	8	230	80
19	ДВП задняя стенка	1	2080	500
20	ДВП задняя стенка	2	2080	499
21	ДВП задняя стенка	2	2080	497



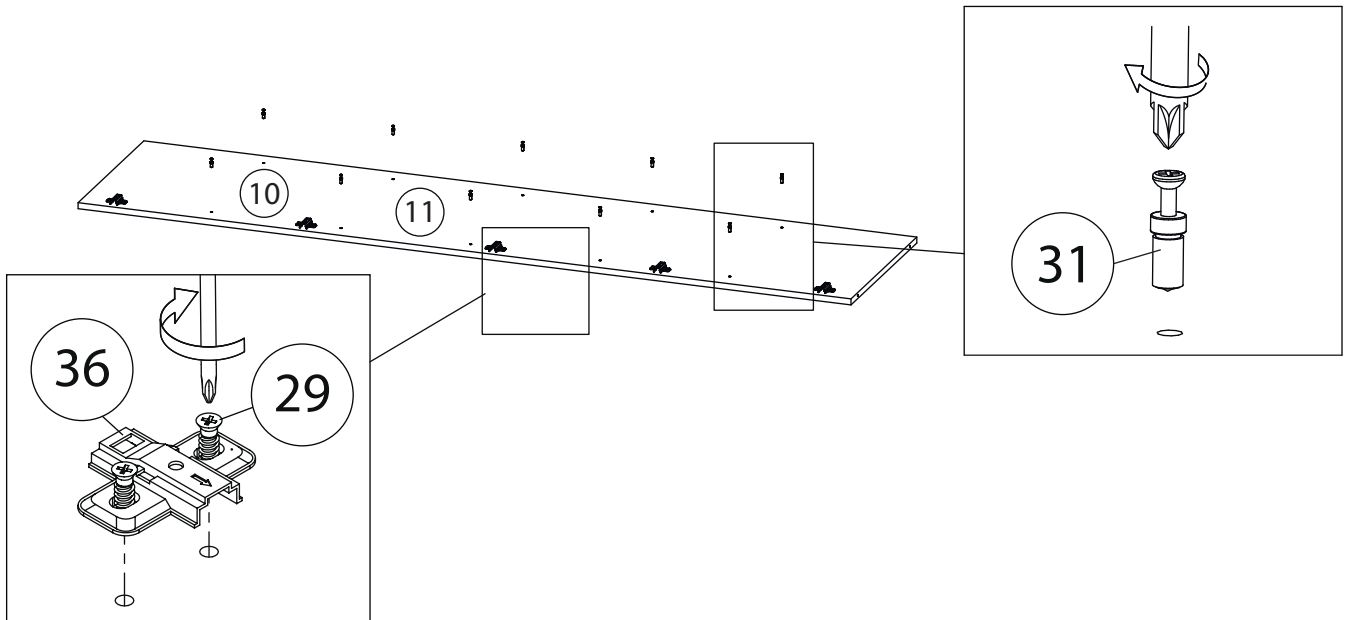
Фурнитура

				
<p>22</p> <p><u>Штанга</u></p>	<p>23</p> <p><u>Профиль для ДВП</u></p>	<p>24</p> <p><u>Петля накладная</u></p>	<p>25</p> <p><u>Евровинт 7x50</u></p>	<p>26</p> <p><u>Эксцентрик</u></p>
				
<p>27</p> <p><u>Шкант бук</u></p>	<p>28</p> <p><u>Шток эксцентрика</u></p>	<p>29</p> <p><u>Евровинт 6,3x13</u></p>	<p>30</p> <p><u>Стяжка VB35</u></p>	<p>31</p> <p><u>Винт для стяжки VB35</u></p>
				
<p>32</p> <p><u>Гвоздь 1,6x25</u></p>	<p>33</p> <p><u>Саморез 3,5x16</u></p>	<p>34</p> <p><u>Саморез 3,5x30</u></p>	<p>35</p> <p><u>Штангодержатель</u></p>	<p>36</p> <p><u>Петля полунакладная</u></p>
				
<p>37</p> <p><u>Держатель трубы</u></p>				

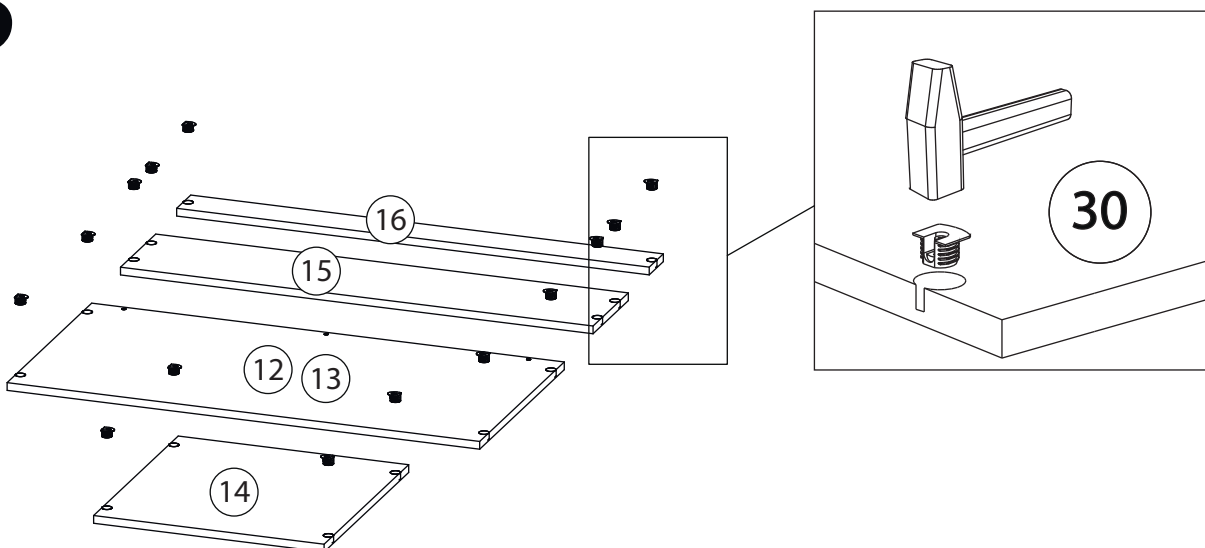
1



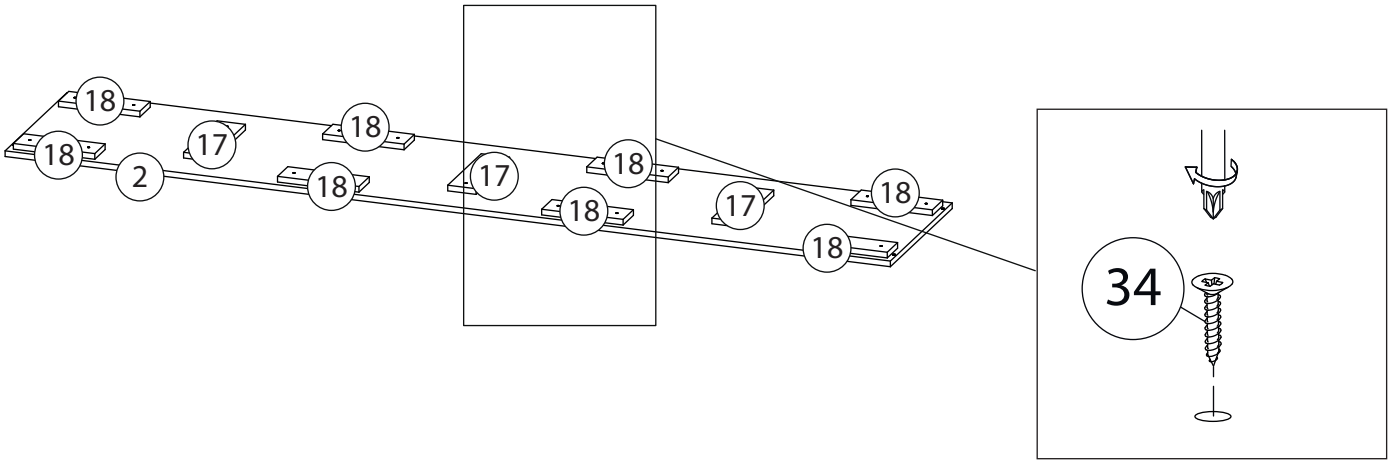
2



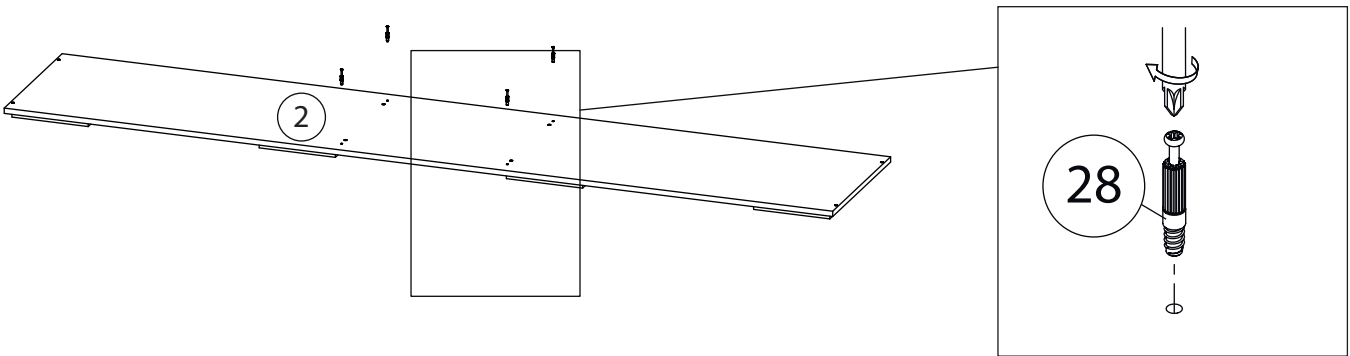
3



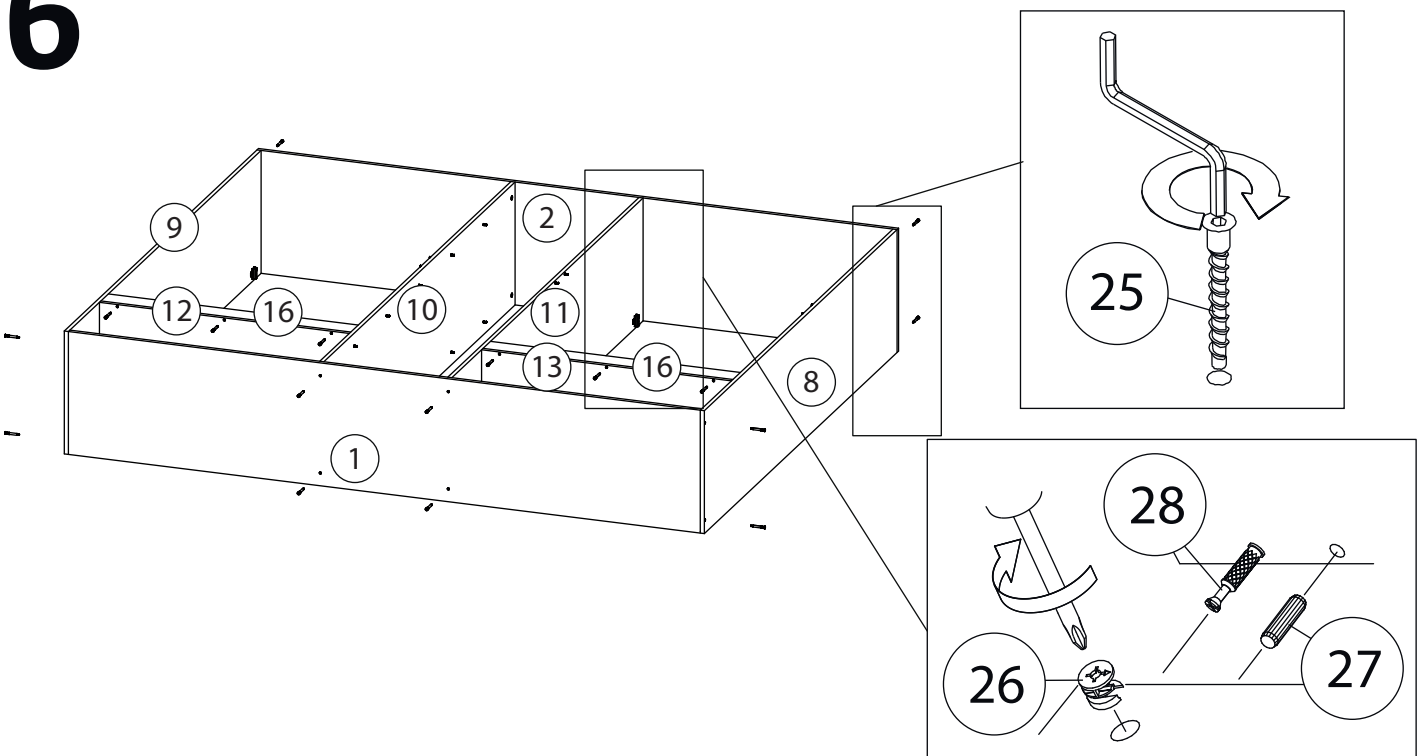
4



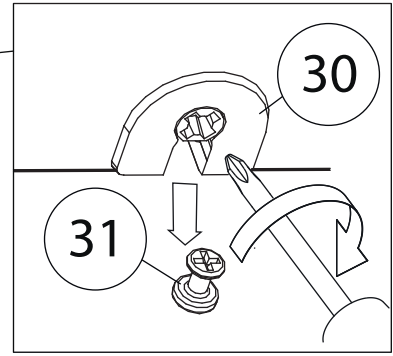
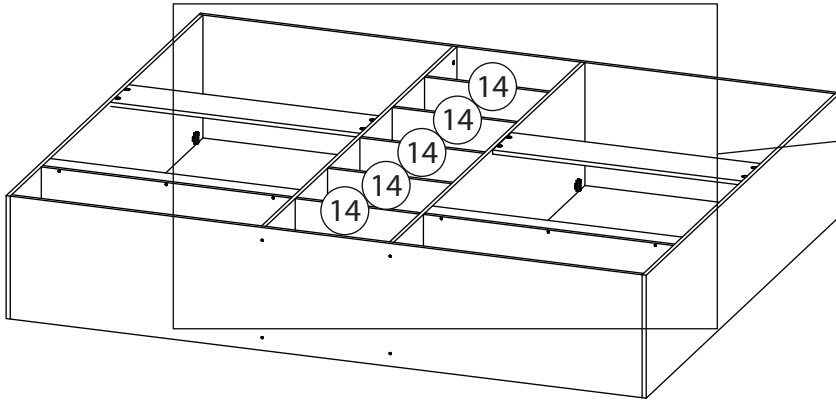
5



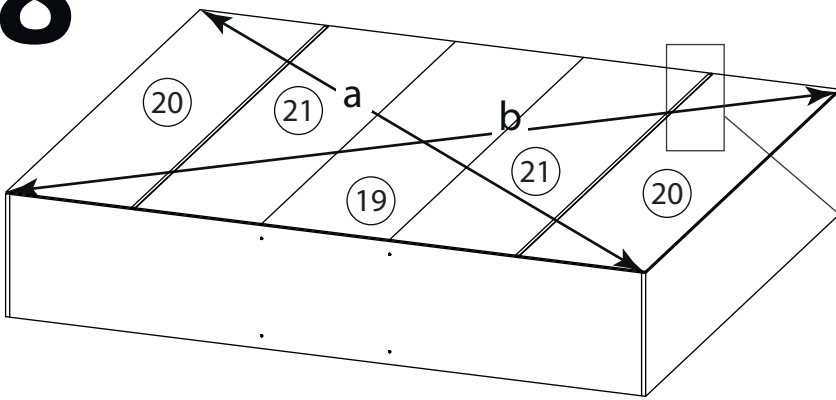
6



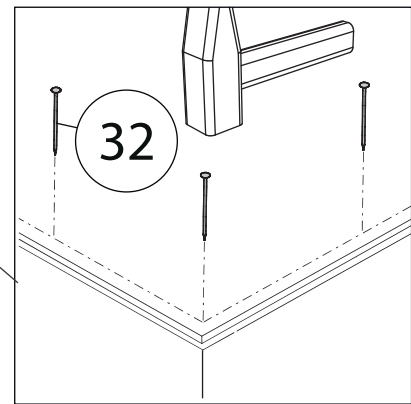
7



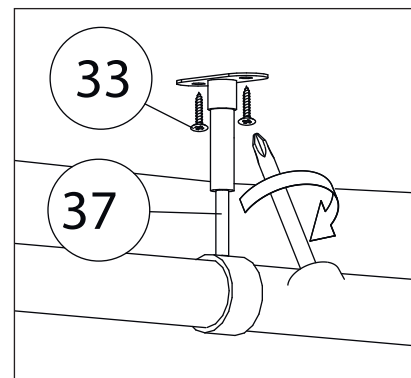
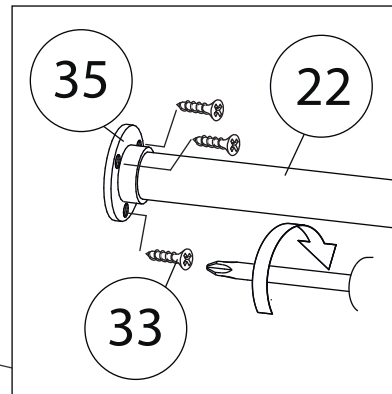
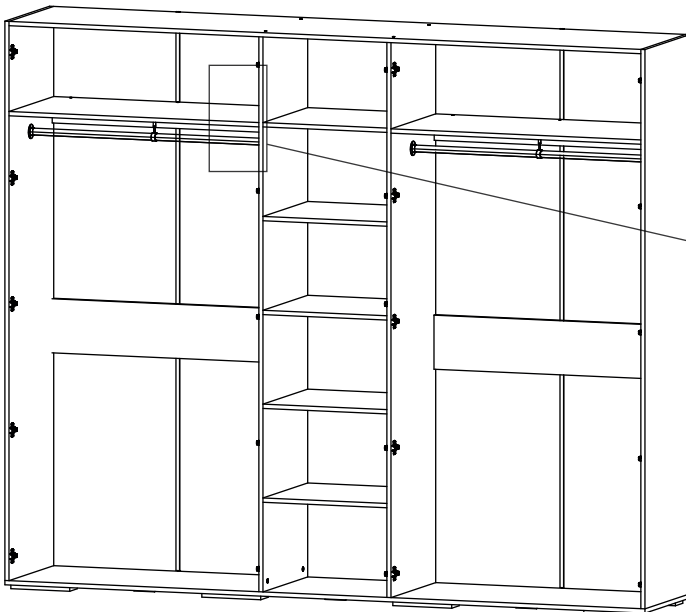
8



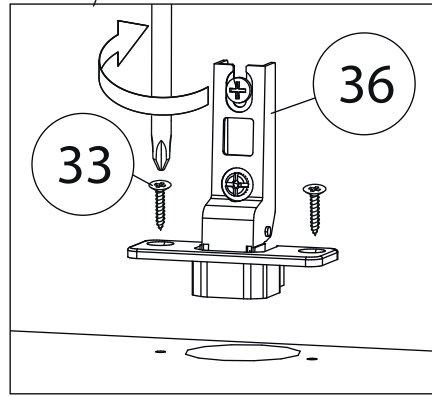
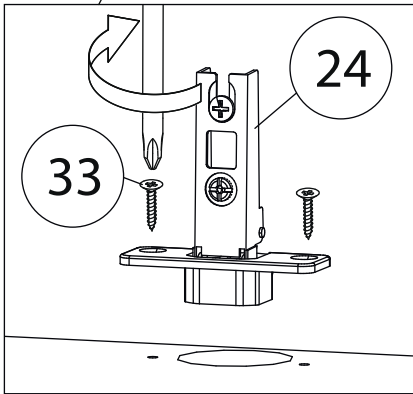
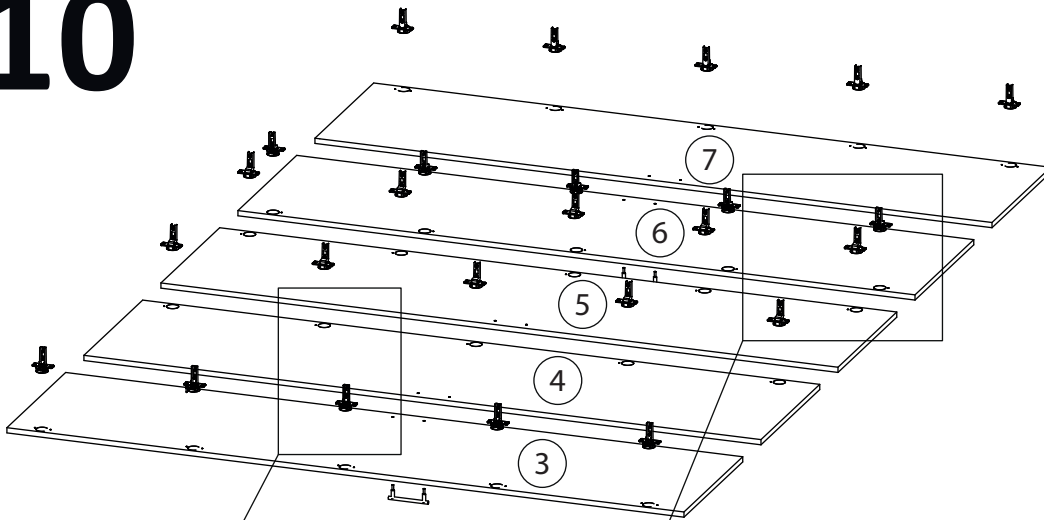
$a=b$



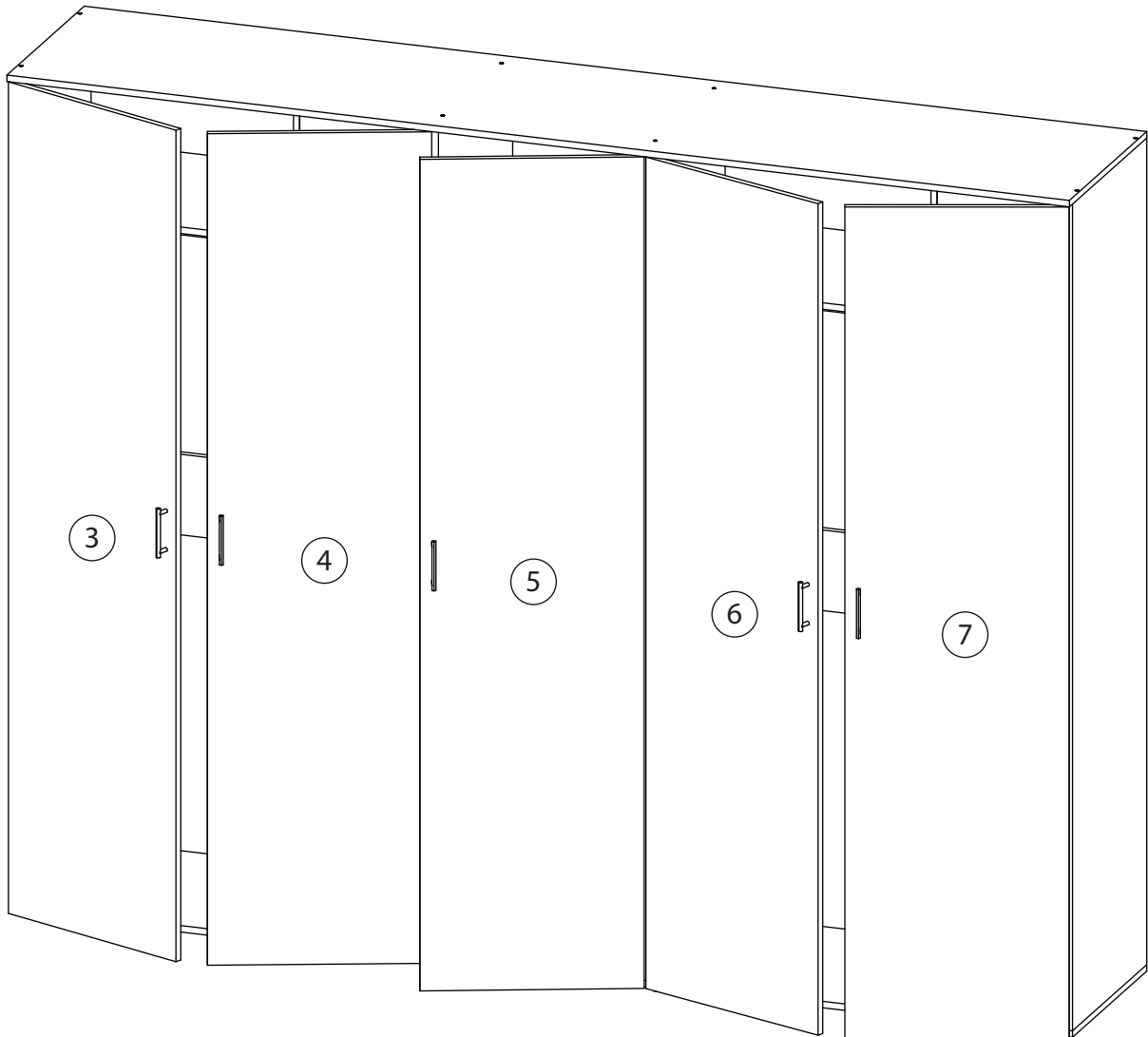
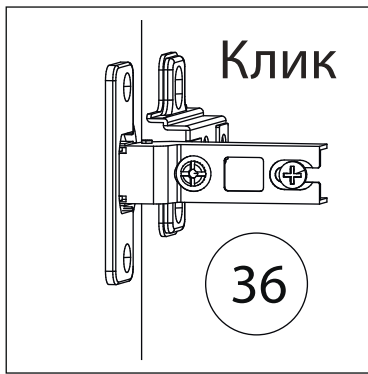
9



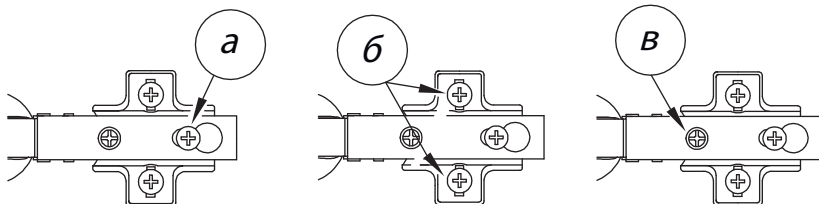
10



11



Заклеить технические отверстия заглушками.



Регулировка петель
а - регулировка расстояния между дверью и корпусом
б - регулировка положения двери по-вертикали
в - регулировка положения ТТдвери по-горизонтали