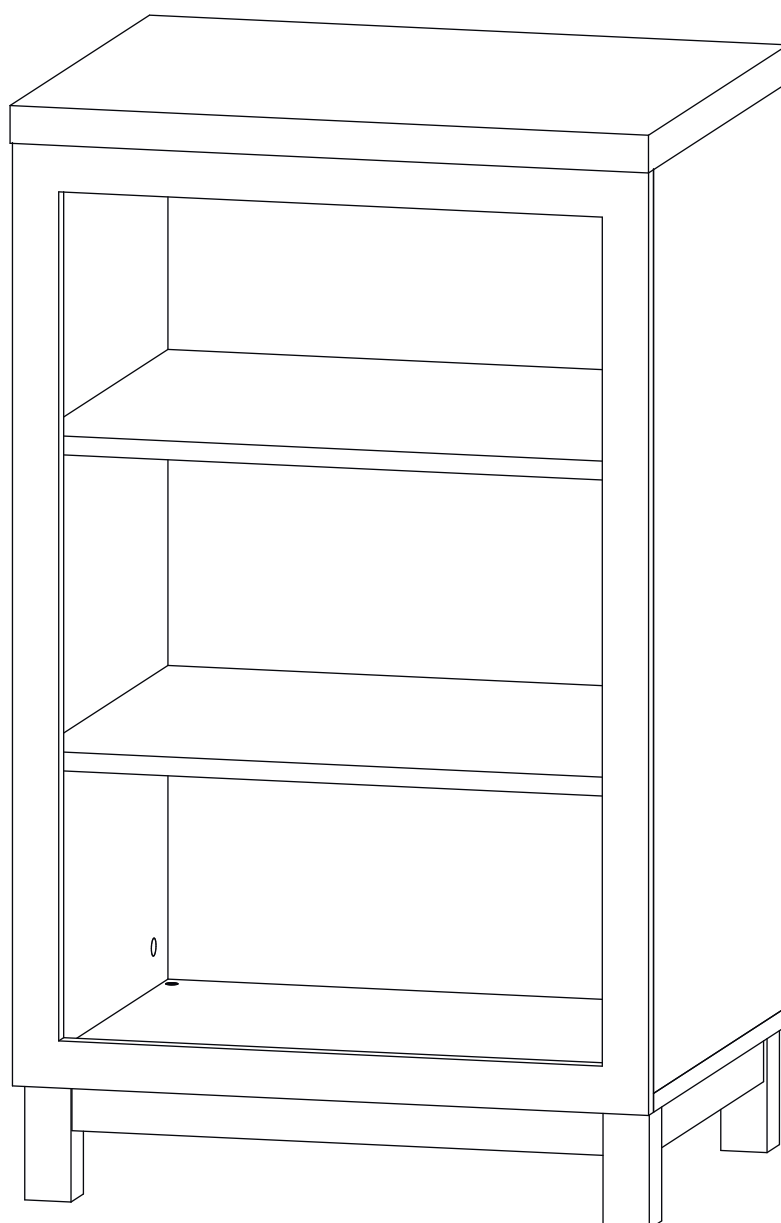


# Инструкция по сборке

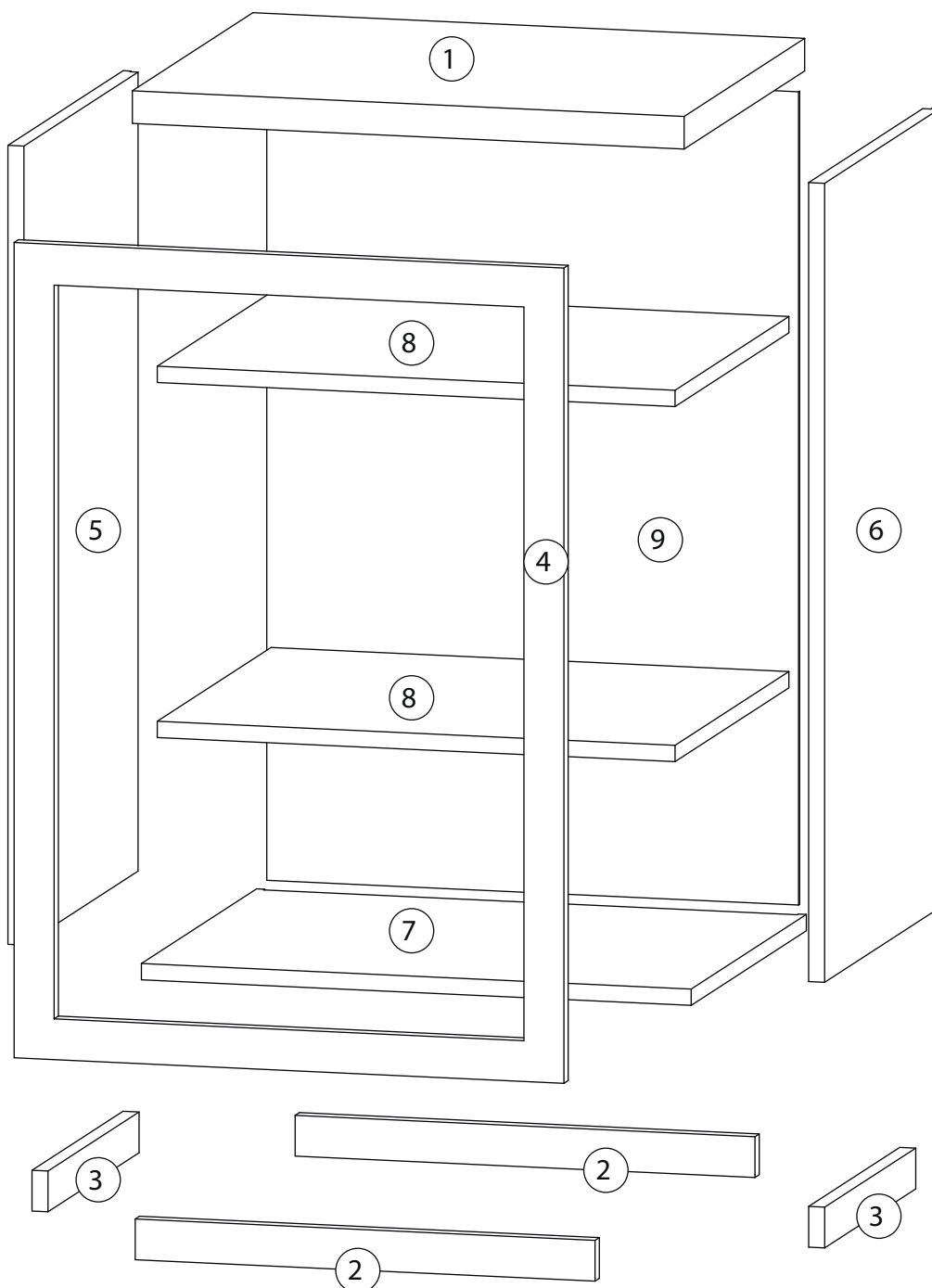
Техас

Стеллаж №2

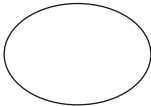
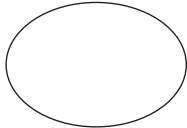
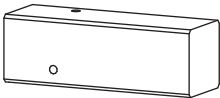
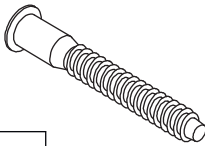
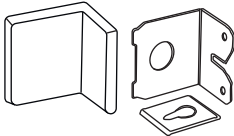

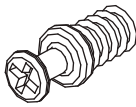
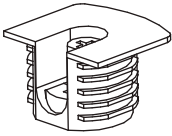
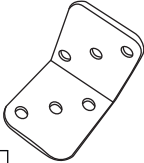
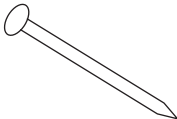
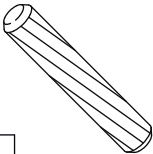
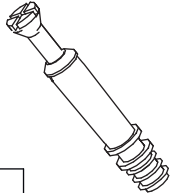
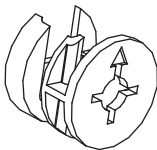


# Детали

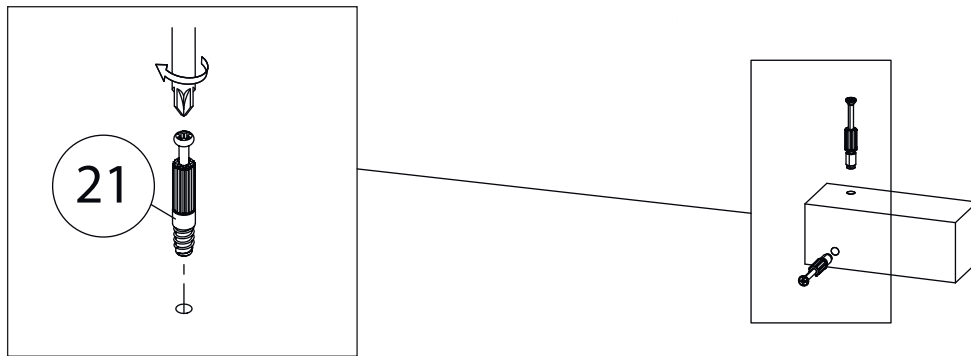
Поз.	Наименование	Кол-во	Длина	Ширина
1	Столешница	1	552	450
2	Планка	2	460	40
3	Планка	2	340	40
4	Фасад	1	800	550
5	Бок левый	1	784	430
6	Бок правый	1	784	430
7	Дно	1	550	430
8	Полка	2	518	425
9	Задняя стенка	1	798	532



# Фурнитура

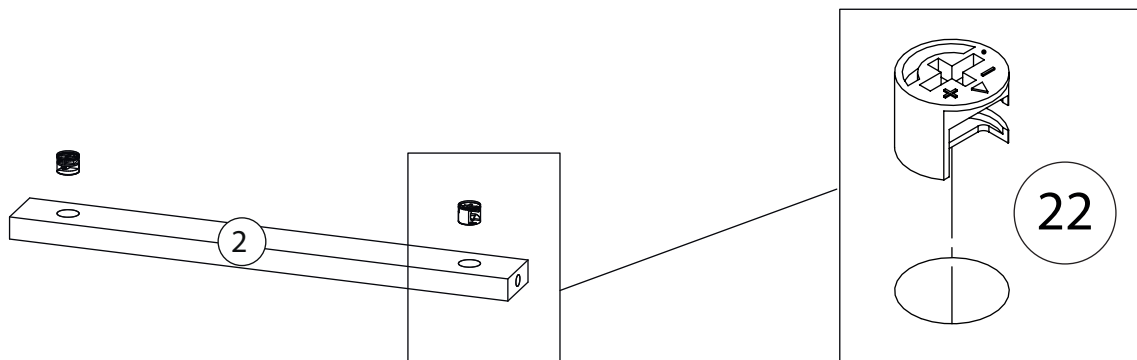
				
10	11	12	13	14
<u>Заглушка</u> $\varnothing 13$	<u>Заглушка</u> $\varnothing 17-20$	<u>Опора</u>	<u>Евровинт 7x50</u>	<u>Крепежный уголок</u>
				
15	16	17	18	19
<u>Саморез 3,5x16</u>	<u>Винт для стяжки</u> <u>VB35</u>	<u>Стяжка VB35</u>	<u>Уголок</u>	<u>Гвоздь 1,6x25</u>
				
20	21	22		
<u>Шкант бук</u>	<u>Шток эксцентрика</u>	<u>Эксцентрик</u>		

# 1



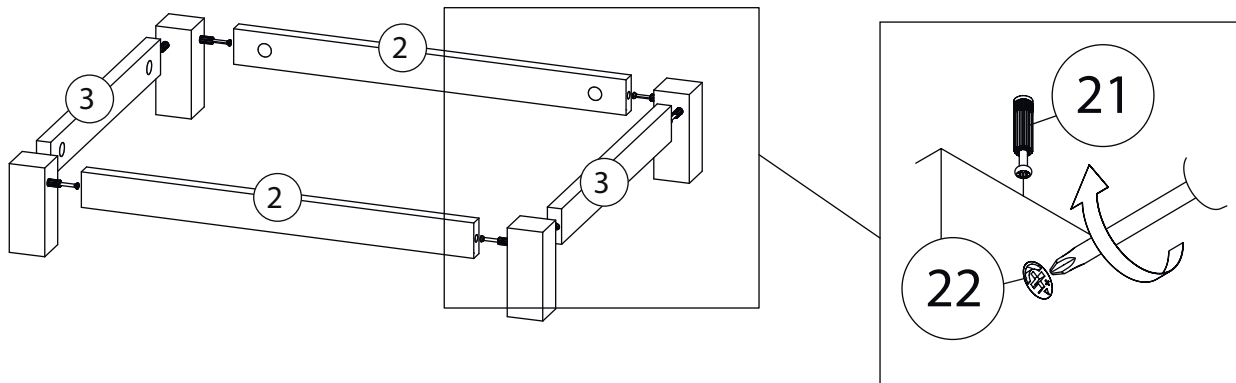
Остальные опоры  
собирается аналогично.

# 2

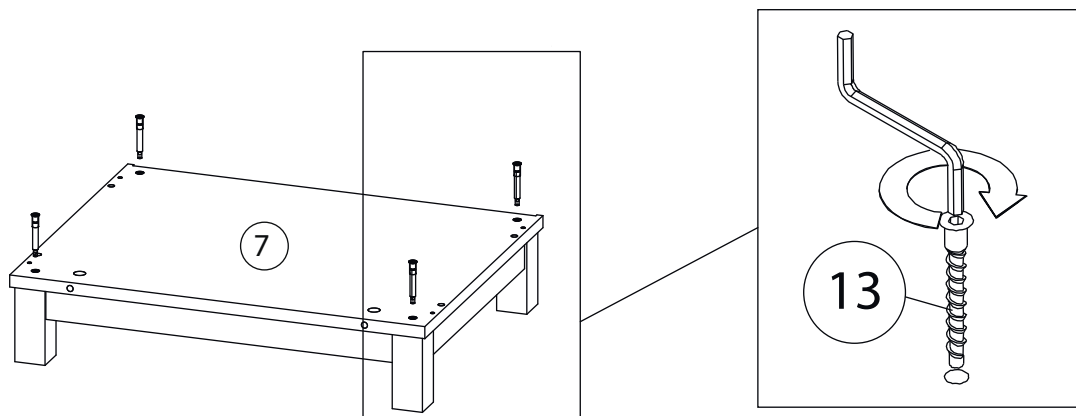


Планка ( 3 )  
собирается аналогично

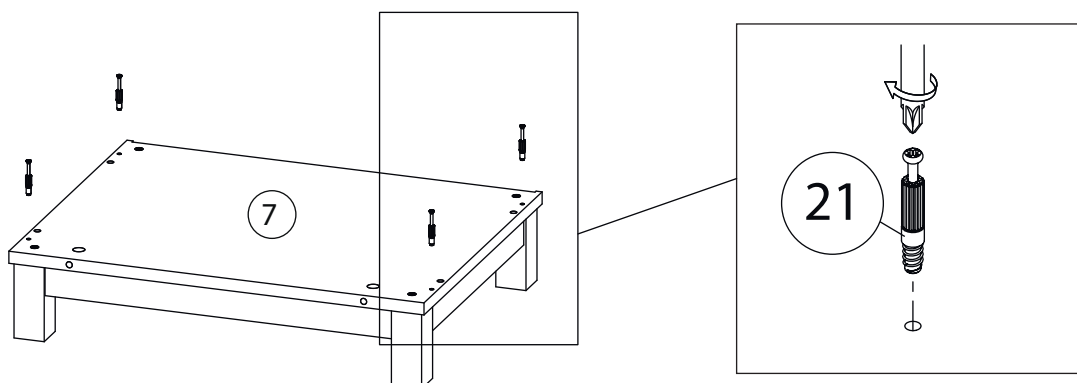
# 3



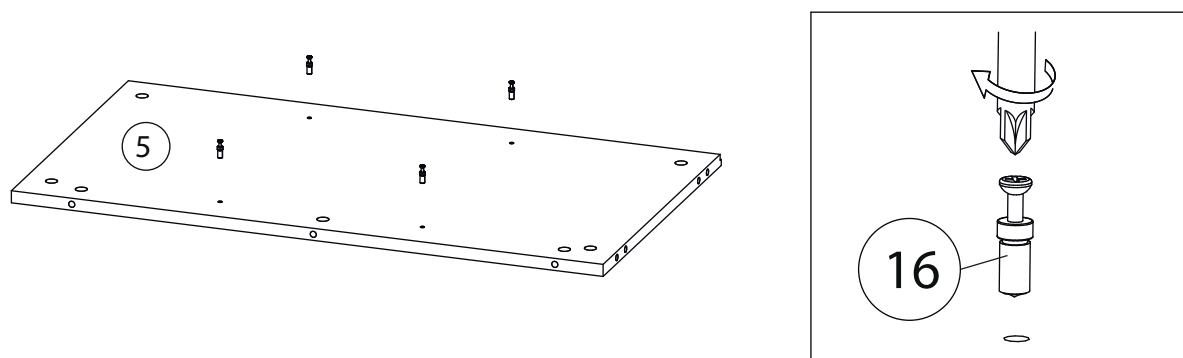
# 4



# 5

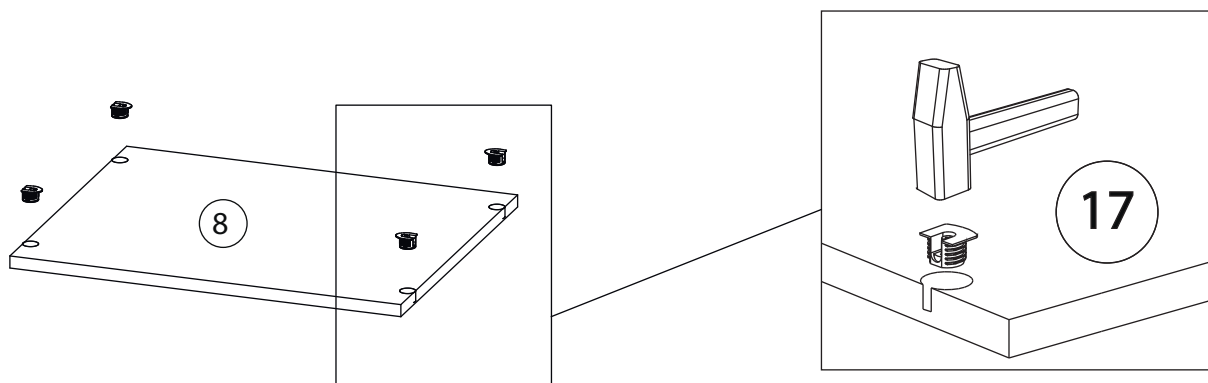


# 6



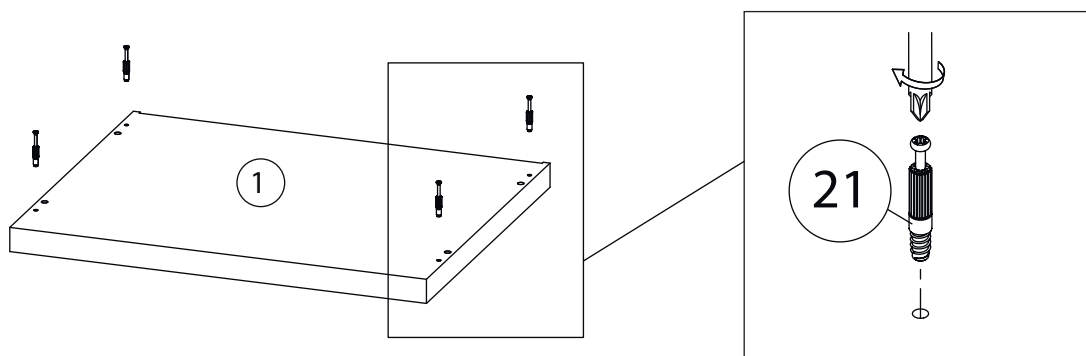
Бок правый (6)  
собирается зеркально

# 7

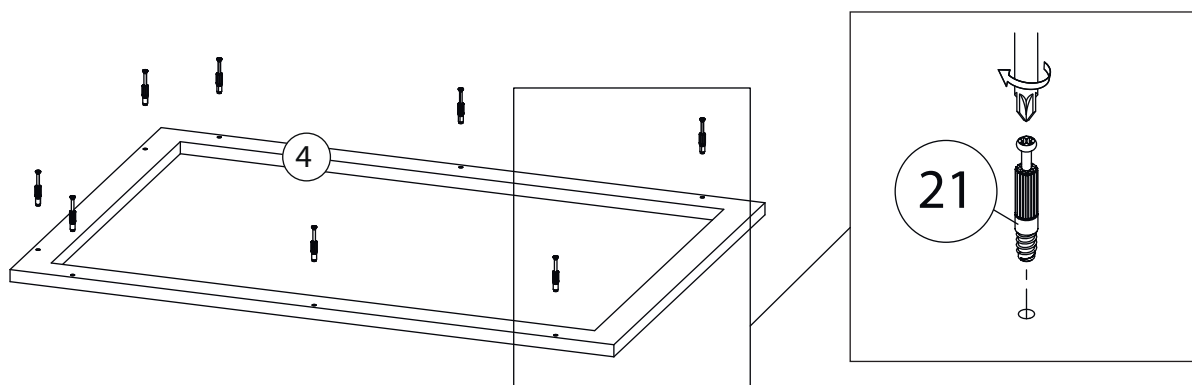


Остальные полки ( 8 )  
собирается аналогично

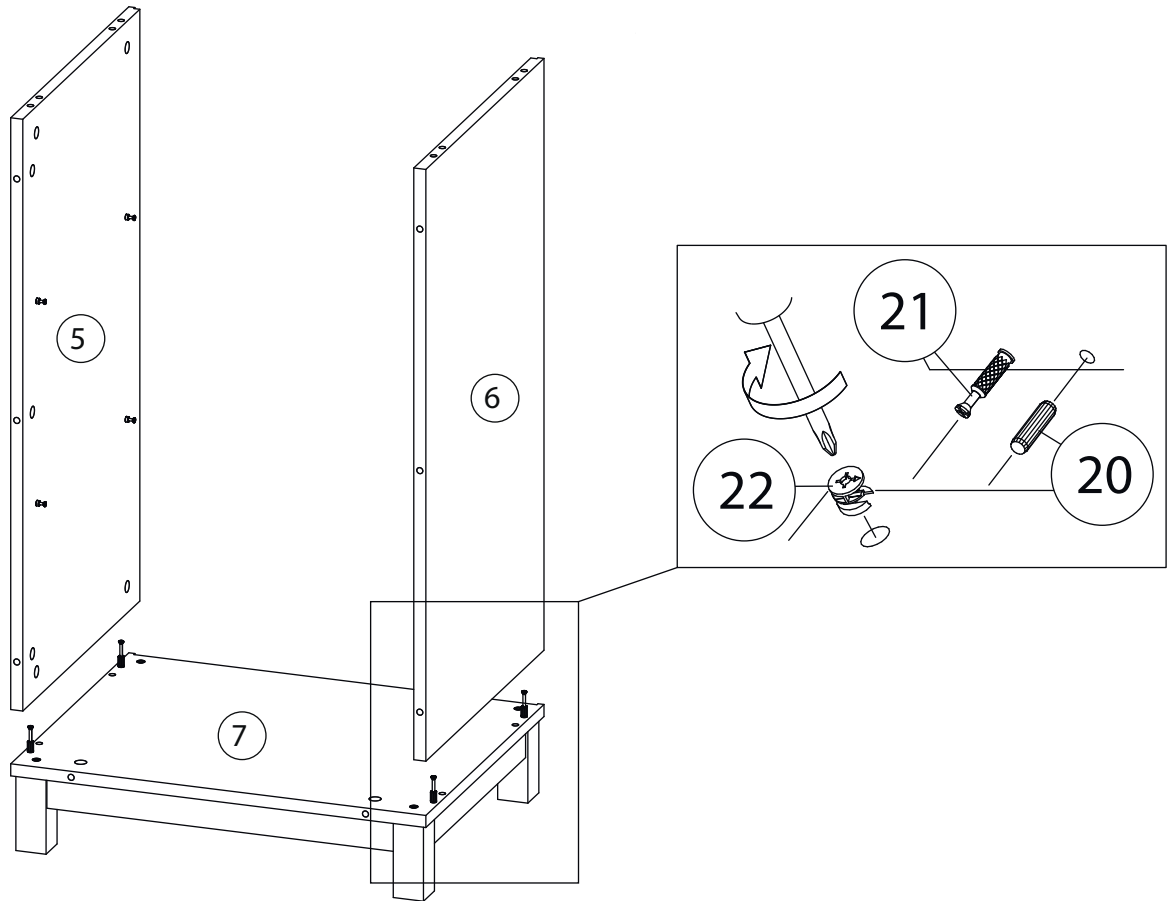
# 8



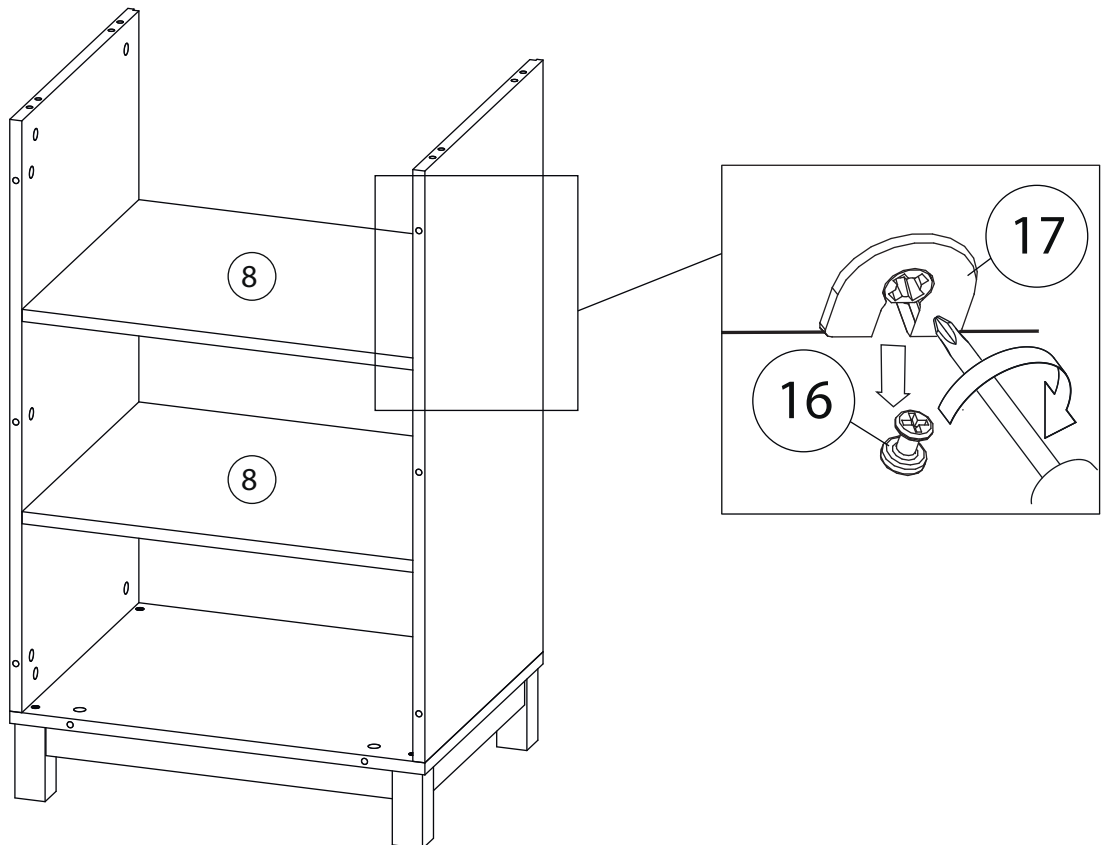
# 9



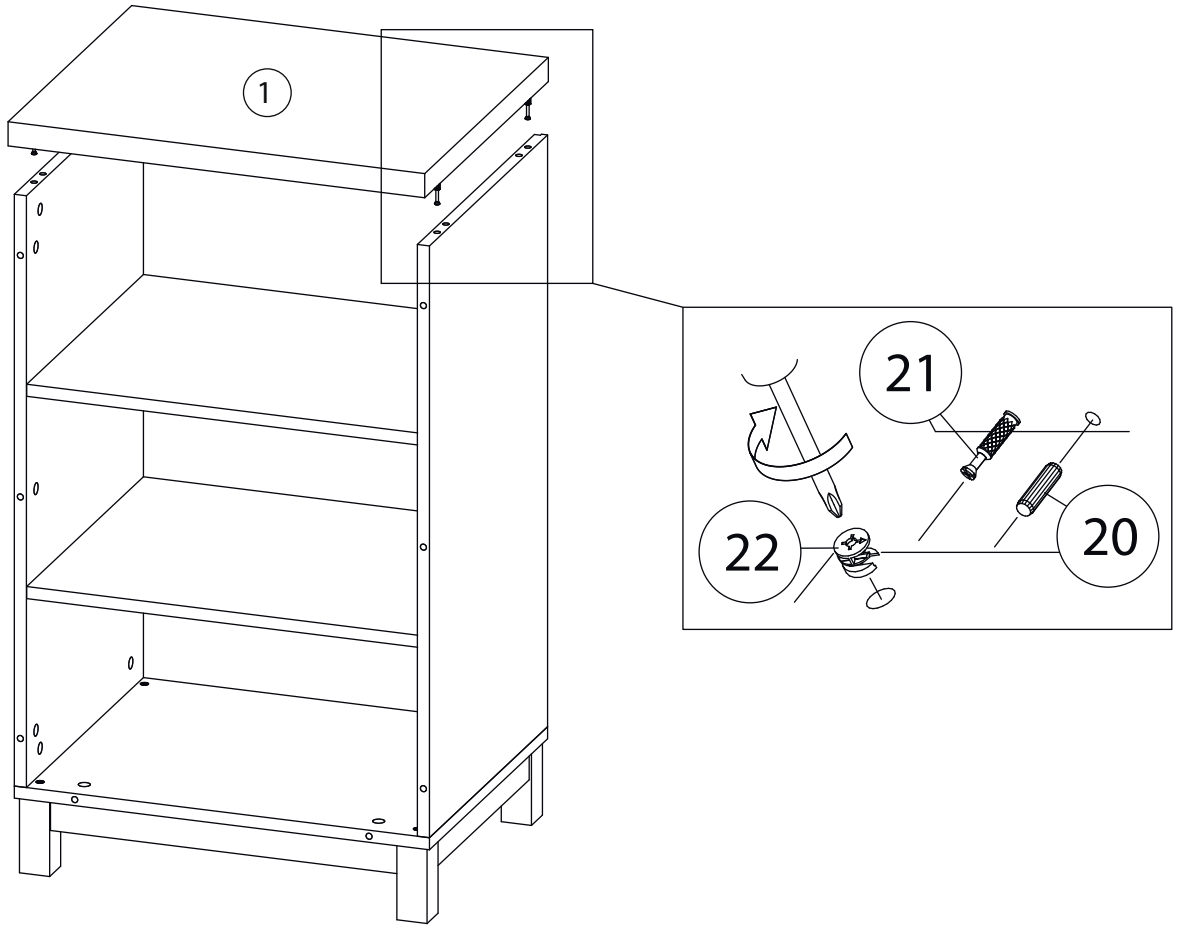
# 10



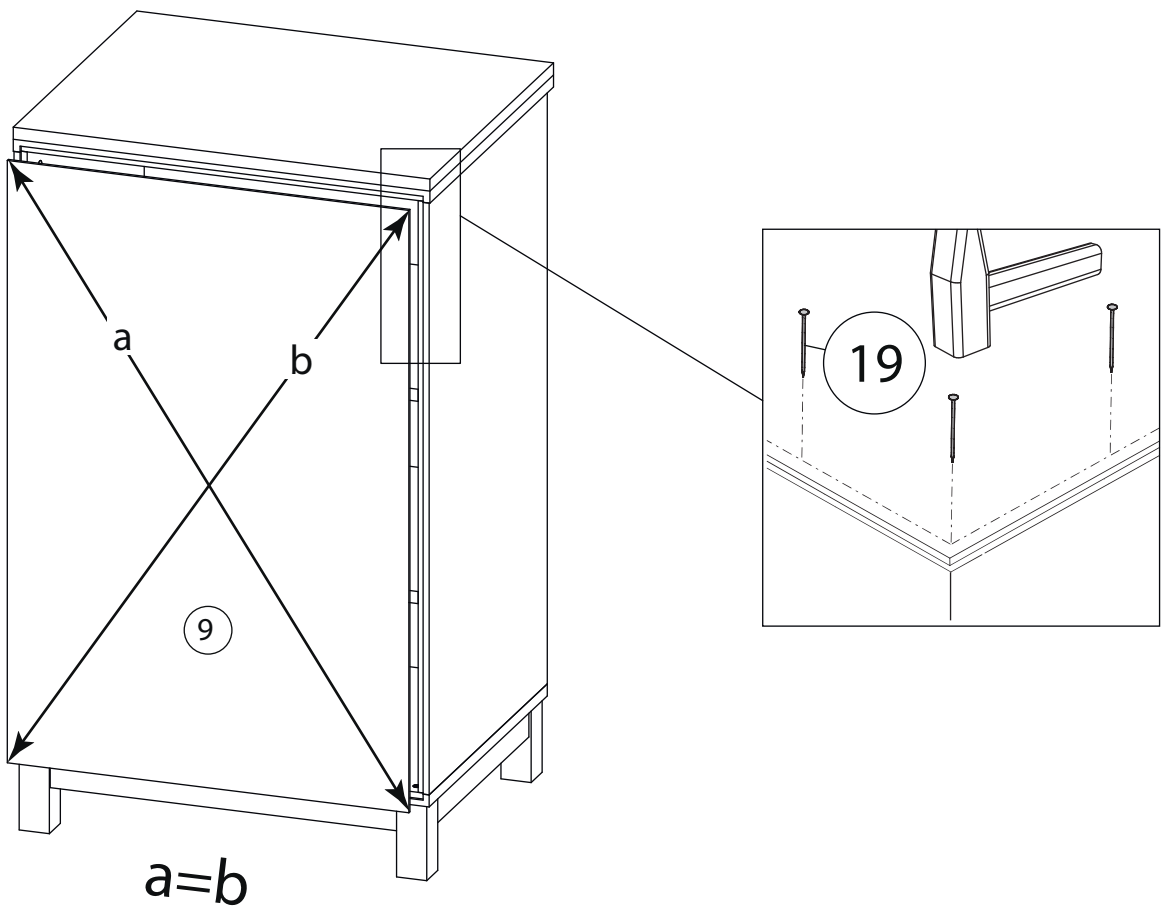
# 11



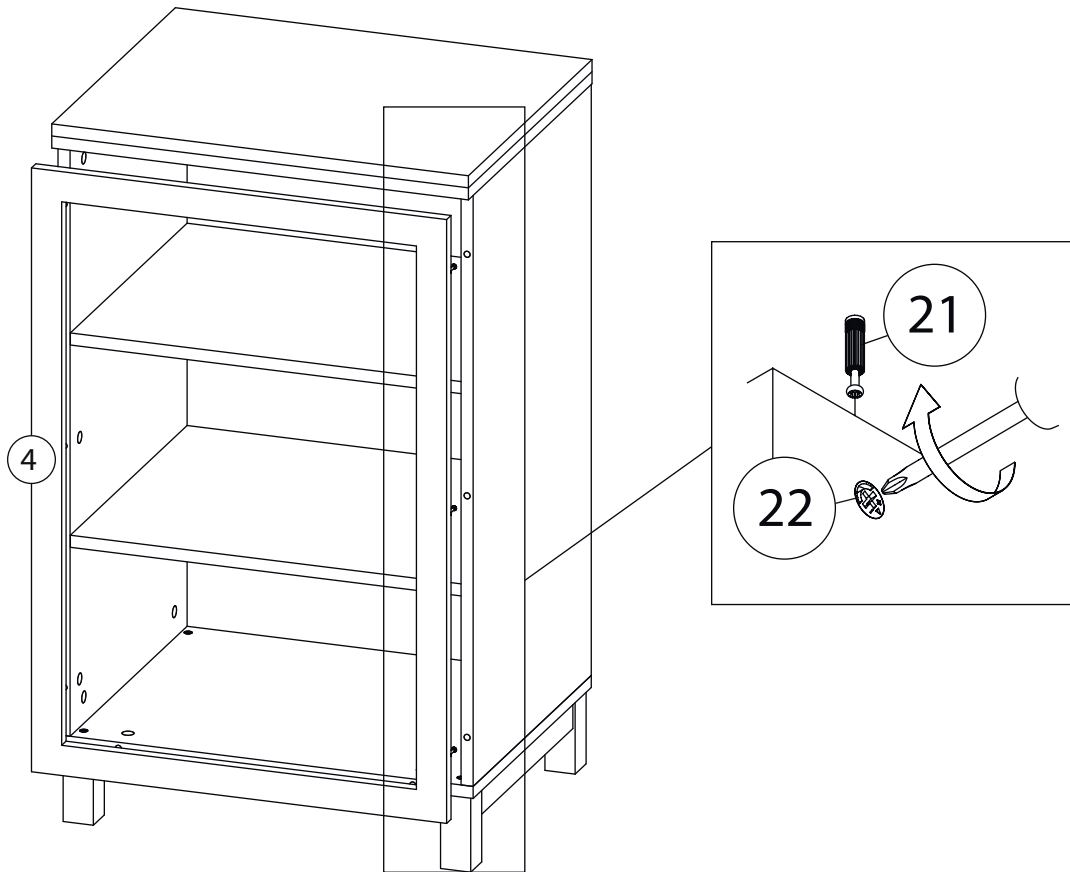
# 12



# 13



# 14



# 15

Заклеить технические отверстия заглушками.

