

Инструкция по сборке

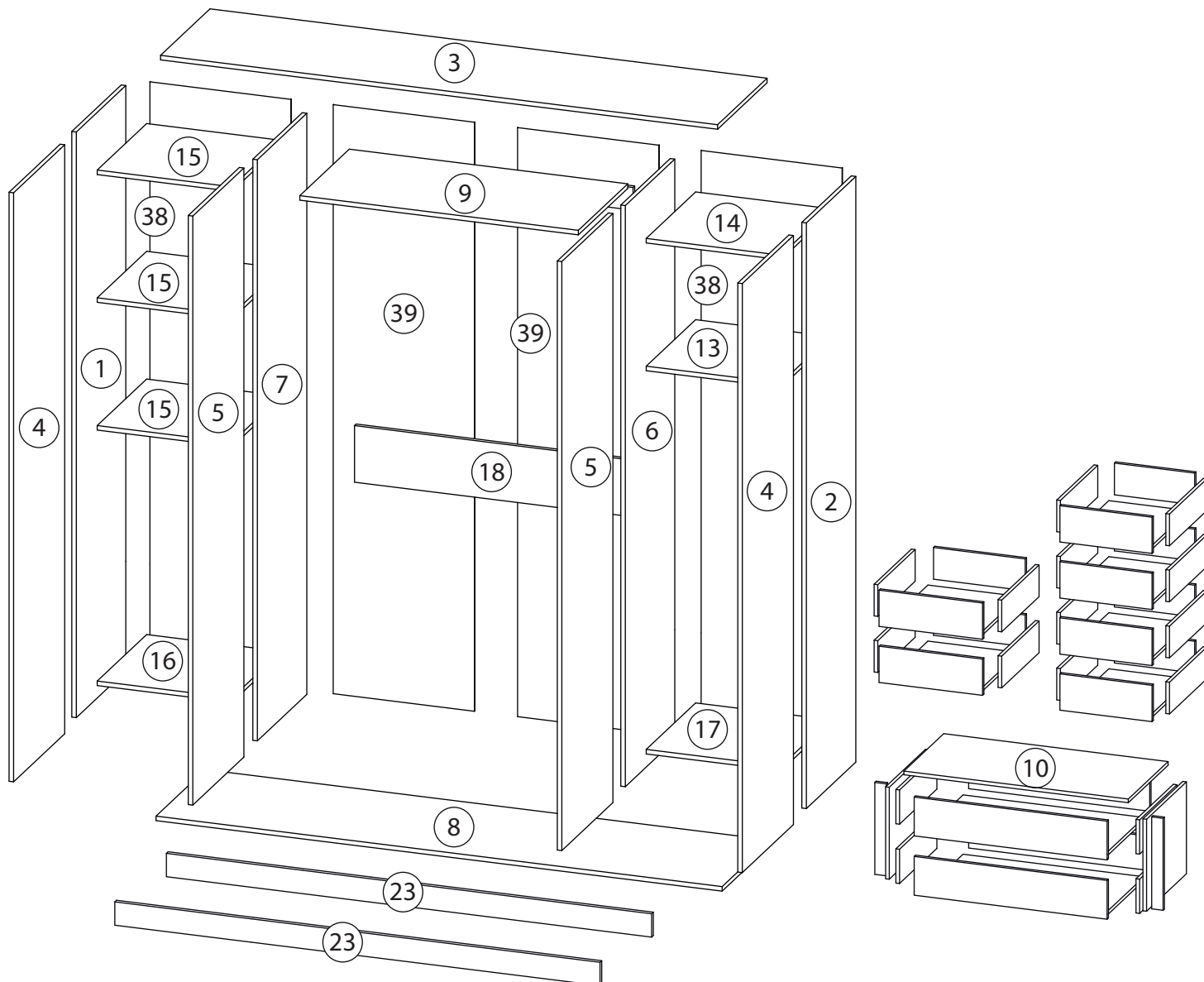
Лайт

Шкаф распашной - 4

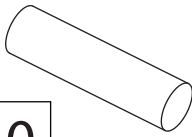
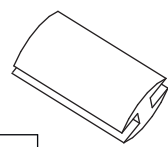
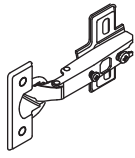
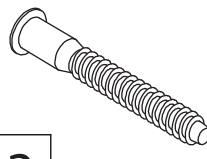

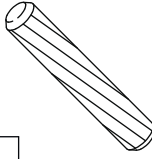
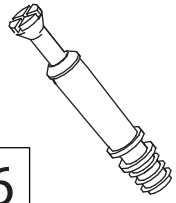

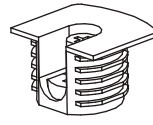
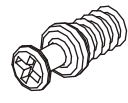
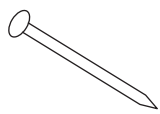

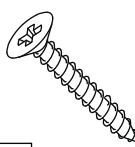
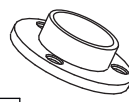
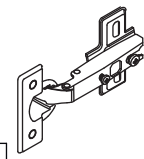
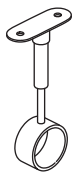



Детали

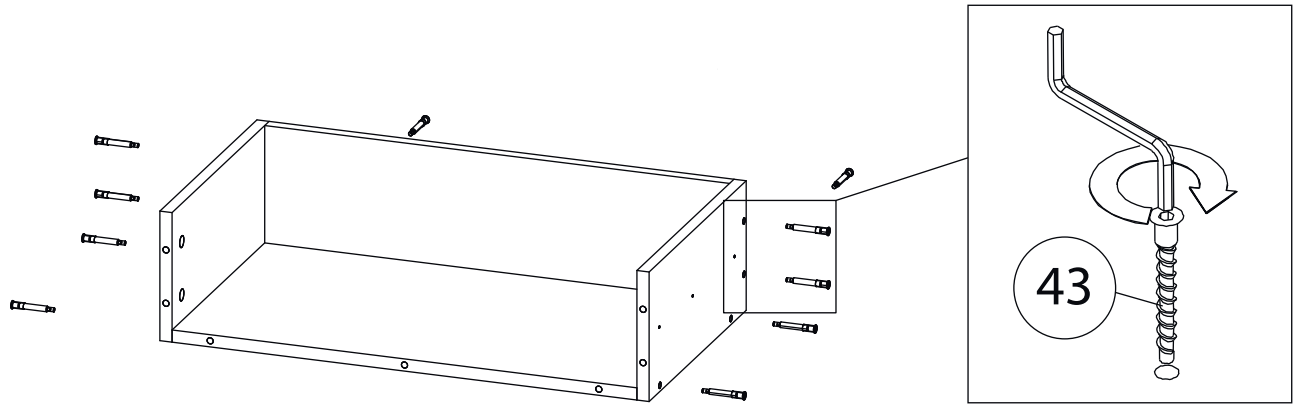
Поз.	Наименование	Кол-во	Длина	Ширина	Поз.	Наименование	Кол-во	Длина	Ширина
1	Боковина левая	1	2084	480	21	Планка для ящиков	1	380	480
2	Боковина правая	1	2084	480	22	Дно ящика	2	402	434
3	Крышка	1	2000	500	23	Цоколь	2	1968	80
4	Фасад	2	2000	496	24	Дно ящика	4	352	434
5	Фасад	2	2000	496	25	Фасад ящика	2	170	846
6	Стойка правая	1	1988	480	26	Задн. пан. ящика	2	150	794
7	Стойка левая	1	1988	480	27	Ребро жесткости	1	80	984
8	Дно	1	1968	480	28	Фасад ящика	2	159	454
9	Полка	1	984	480	29	Бок. ящ. левая	2	150	450
10	Полка	1	984	480	30	Бок. ящ. правая	2	150	450
11	Планка для ящиков	1	758	480	31	Фасад ящика	4	159	404
12	Дно ящика	2	794	434	32	Бок. ящ. левая	6	139	450
13	Полка	1	476	480	33	Бок. ящ. правая	6	139	450
14	Полка	1	476	480	34	Задн. пан. ящика	2	139	402
15	Полка	3	476	480	35	Задн. пан. ящика	4	139	352
16	Полка	1	476	480	36	Планка для петли	1	758	50
17	Полка	1	476	480	37	Планка для петли	2	403	50
18	Ребро жесткости	1	200	984	38	ДВП задняя стенка	2	2016	499
19	Планка для ящиков	1	403	480	39	ДВП задняя стенка	2	2016	498
20	Планка для ящиков	1	403	480					



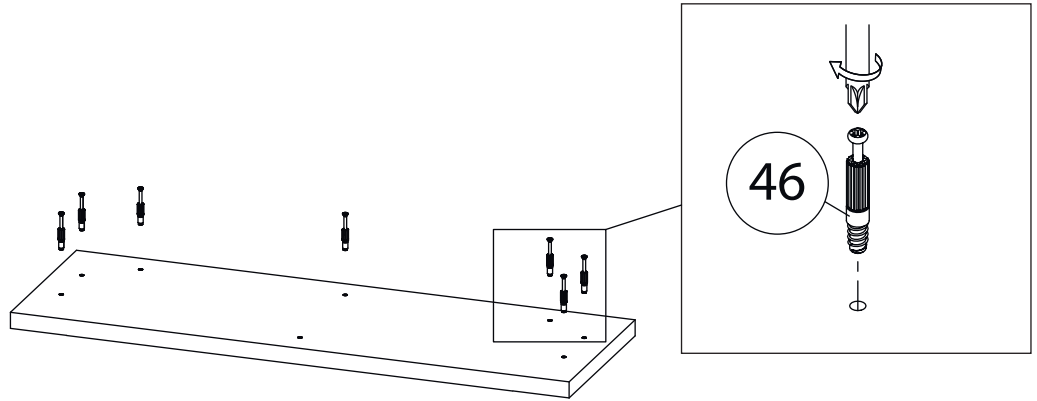
Фурнитура

 40	 41	 42	 43	 44
Штанга	Профиль для ДВП	Петля накладная	Евровинт 7x50	Эксцентрик
 45	 46	 47	 48	 49
Шкант бук	Шток эксцентрика	Евровинт 6,3x13	Стяжка VB35	Винт для стяжки VB35
 50	 51	 52	 53	 54
Гвоздь 1,6x25	Саморез 3,5x16	Саморез 3,5x30	Штангодержатель	Петля полунакладная
 55	 56			
Держатель трубы	Шариковые направляющие			

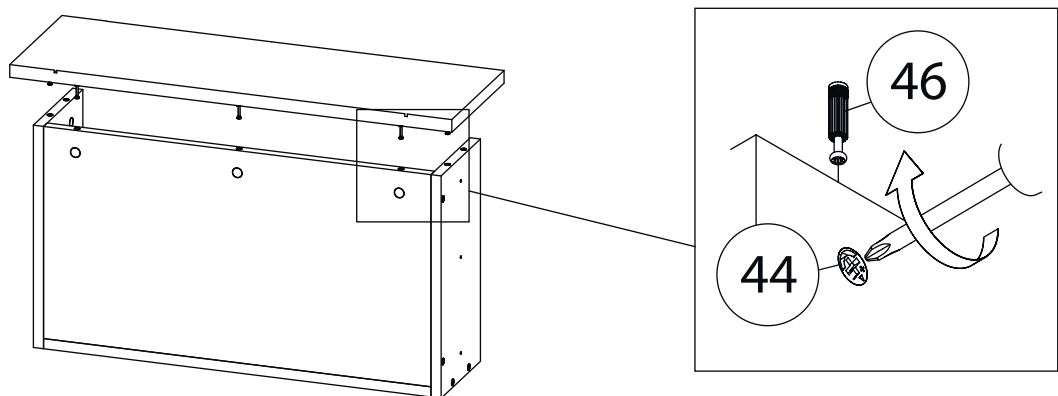
1



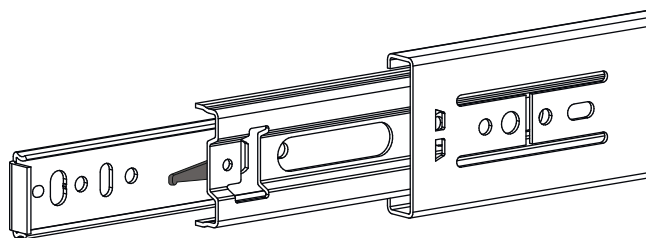
2



3



4



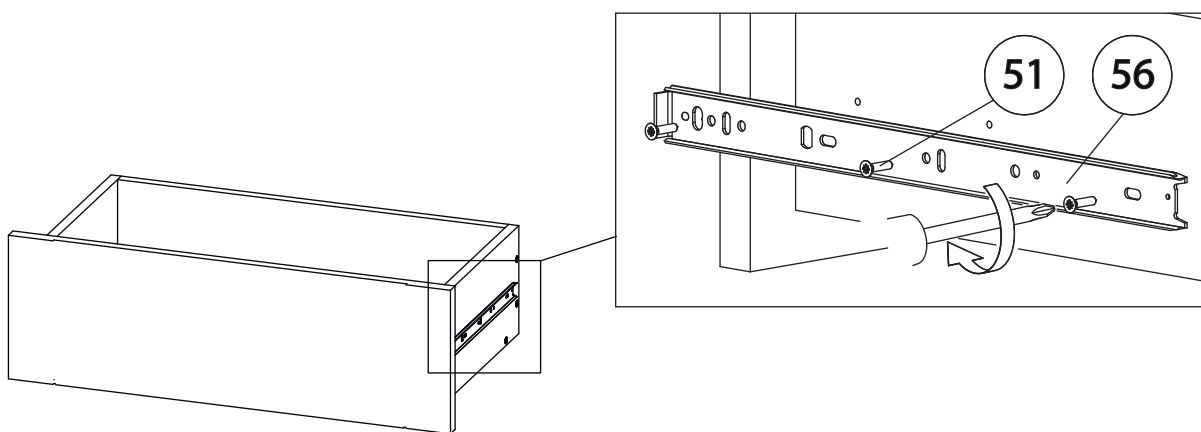
Внимание! Во избежание заклинивания механизма не устанавливайте заглушки винтов и эксцентриков над направляющими!

Схема установки шариковых направляющих.

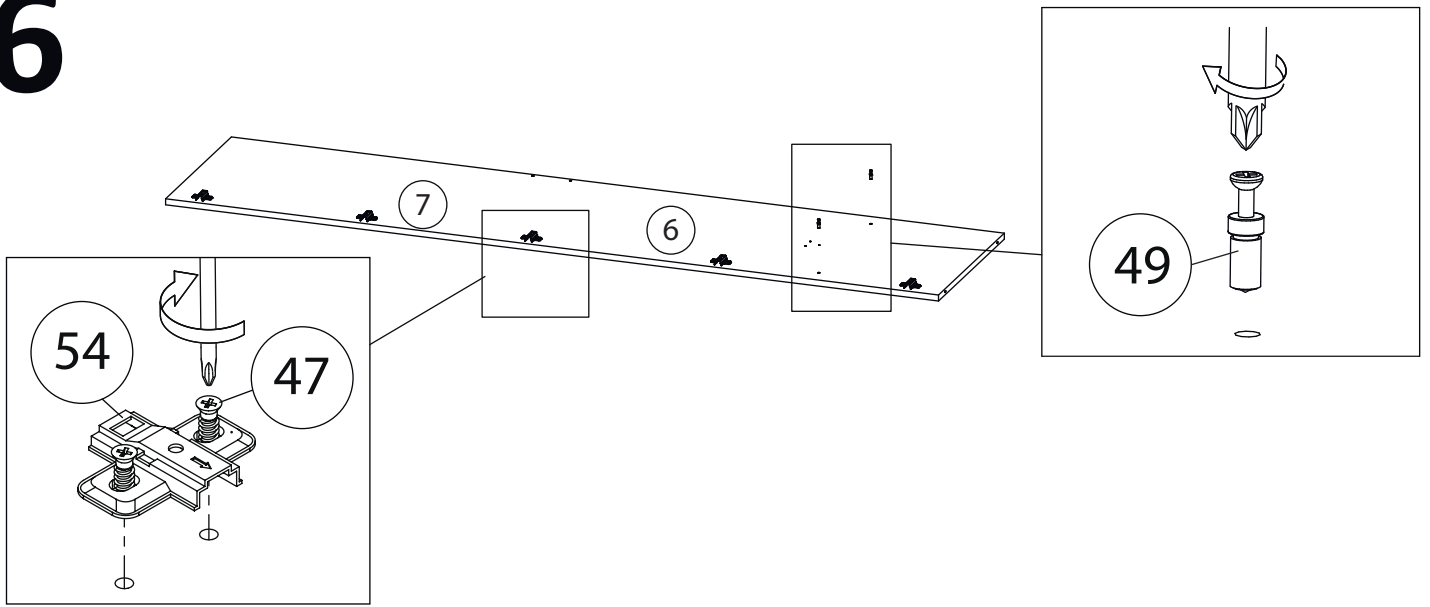
Для установки шариковых направляющих в изделие необходимо разъединить их на две части. Широкая часть устанавливается на боковую стенку каркаса, а узкая на боковую стенку выдвижного ящика. Разъединение производится путем нажатия на пластиковый рычажок при выдвижении узкой части направляющей (смотри рисунок). Если направляющие крепятся на одной боковине с двух сторон, то саморезы необходимо крепить в разные отверстия направляющей. Для регулировки выкатных ящиков по высоте необходимо крепить узкую часть направляющей через ее овальные отверстия.

5

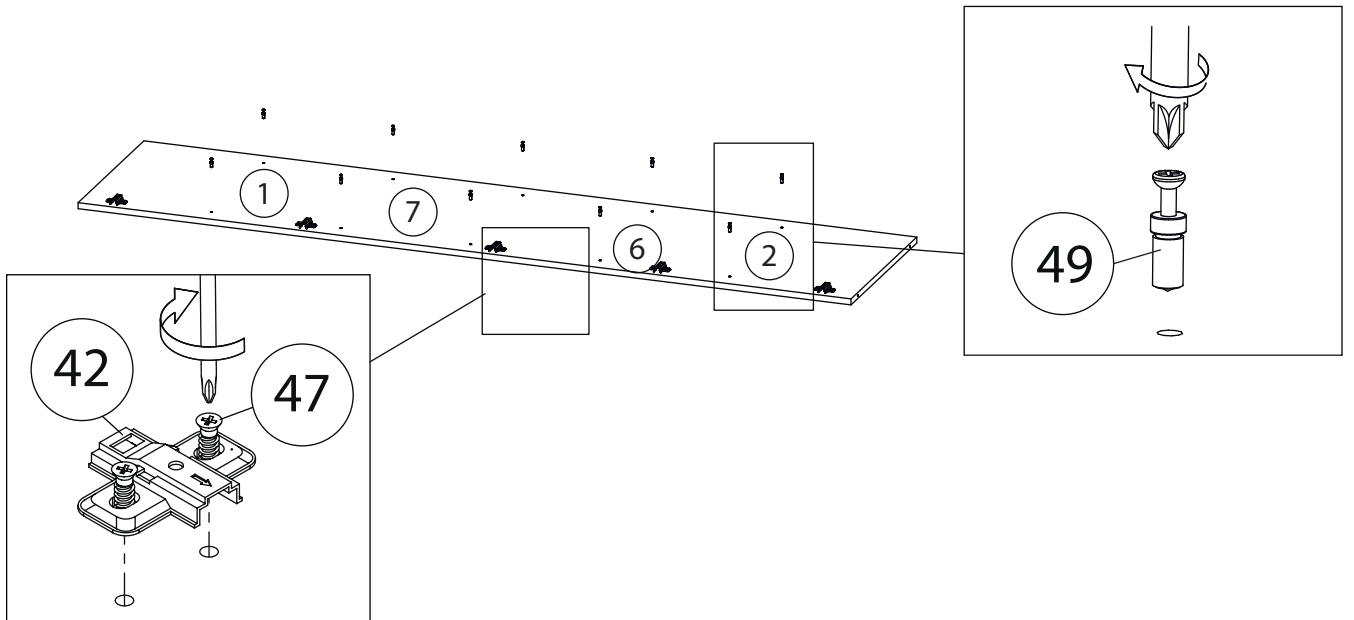
Шариковые направляющие



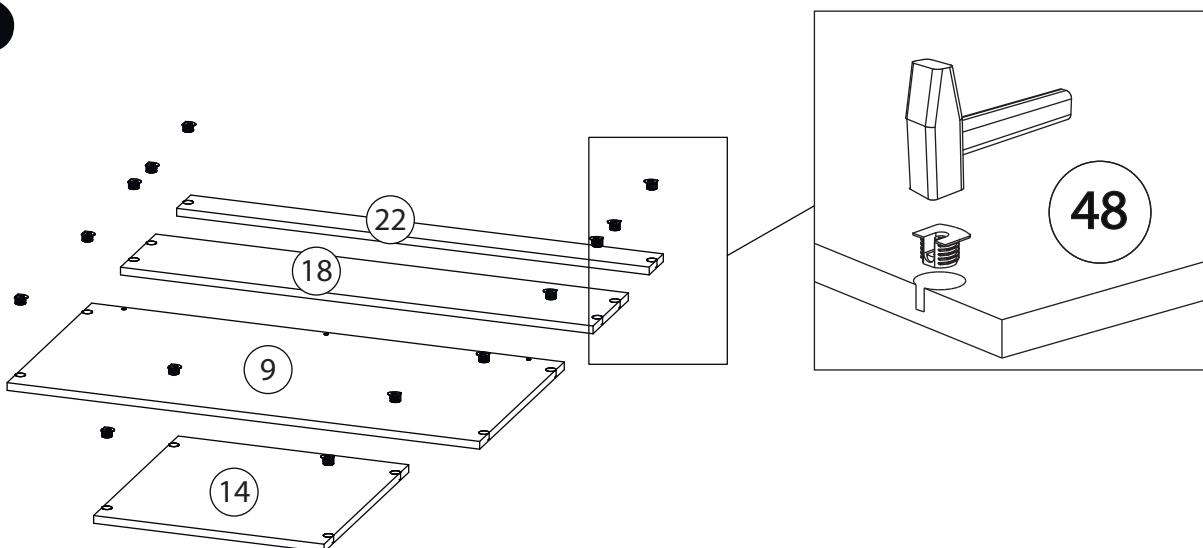
6



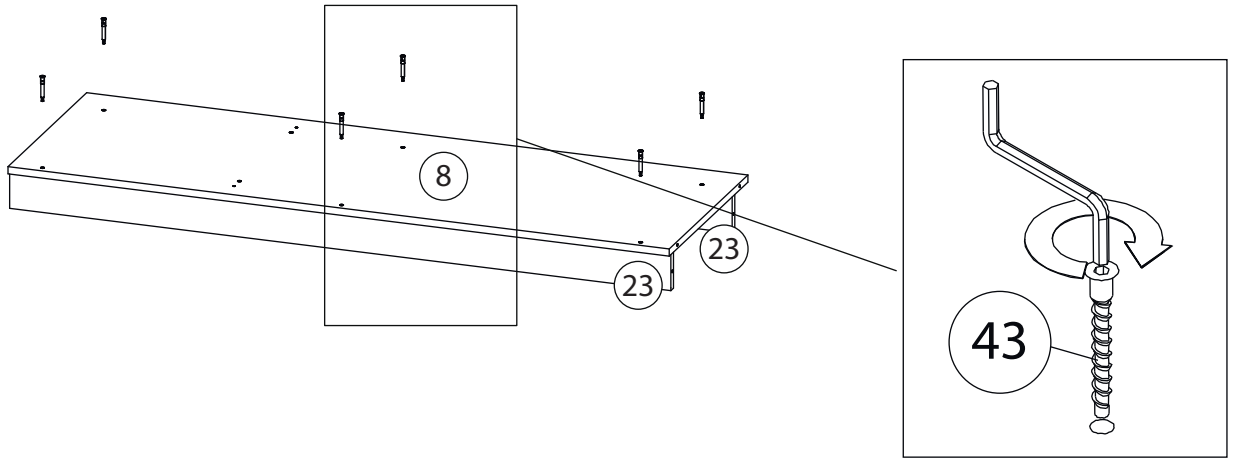
7



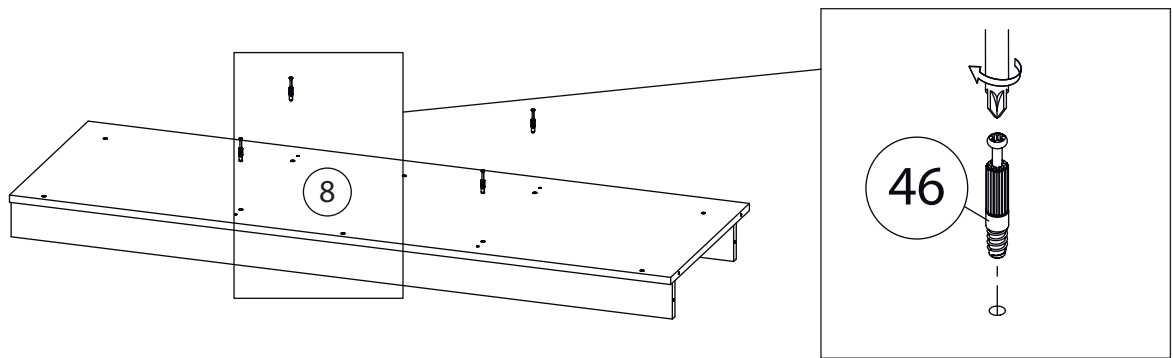
8



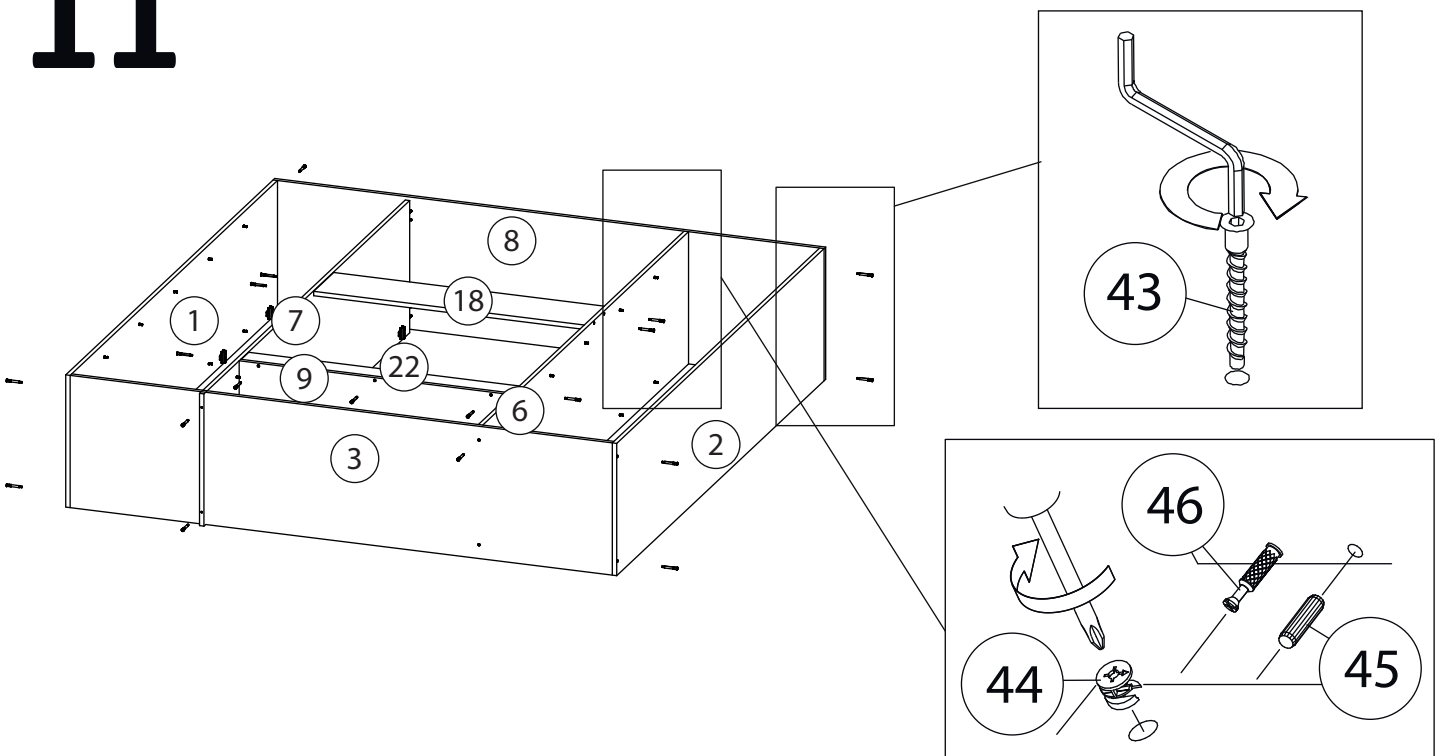
9



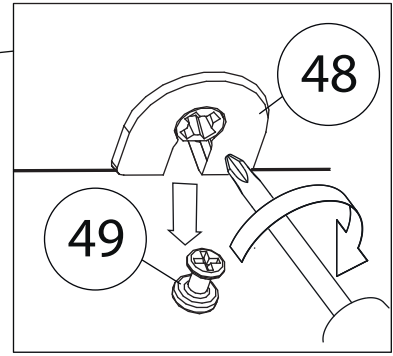
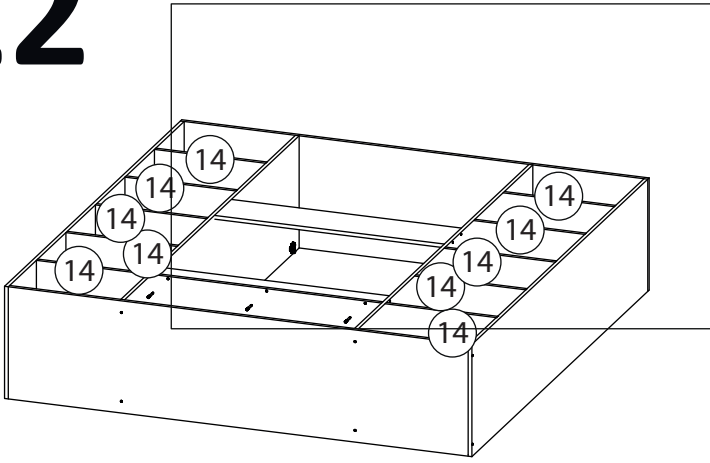
10



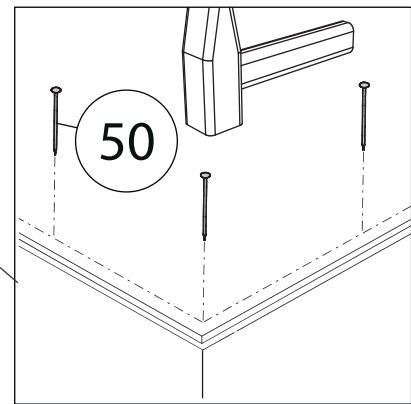
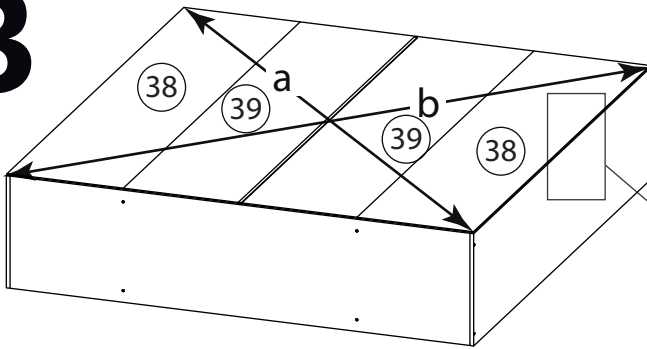
11



12

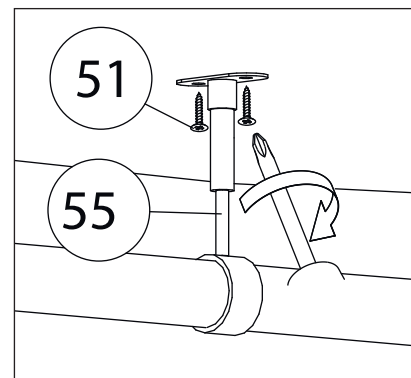
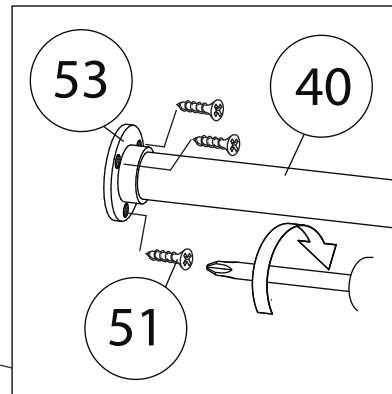
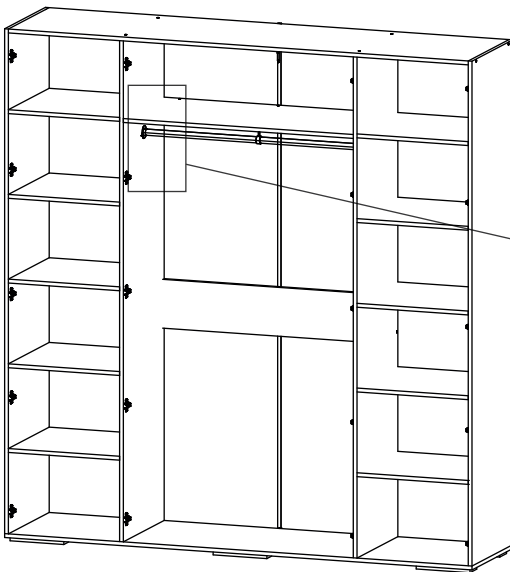


13

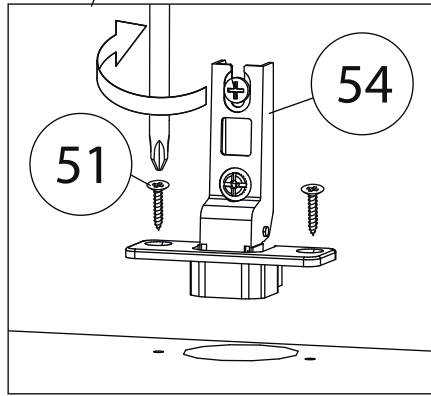
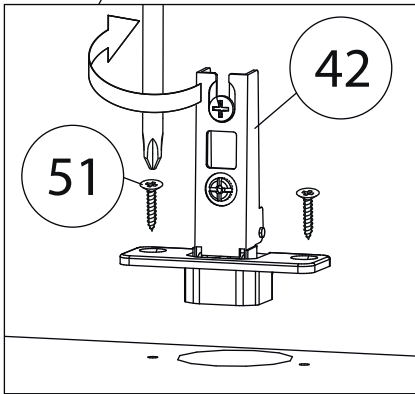
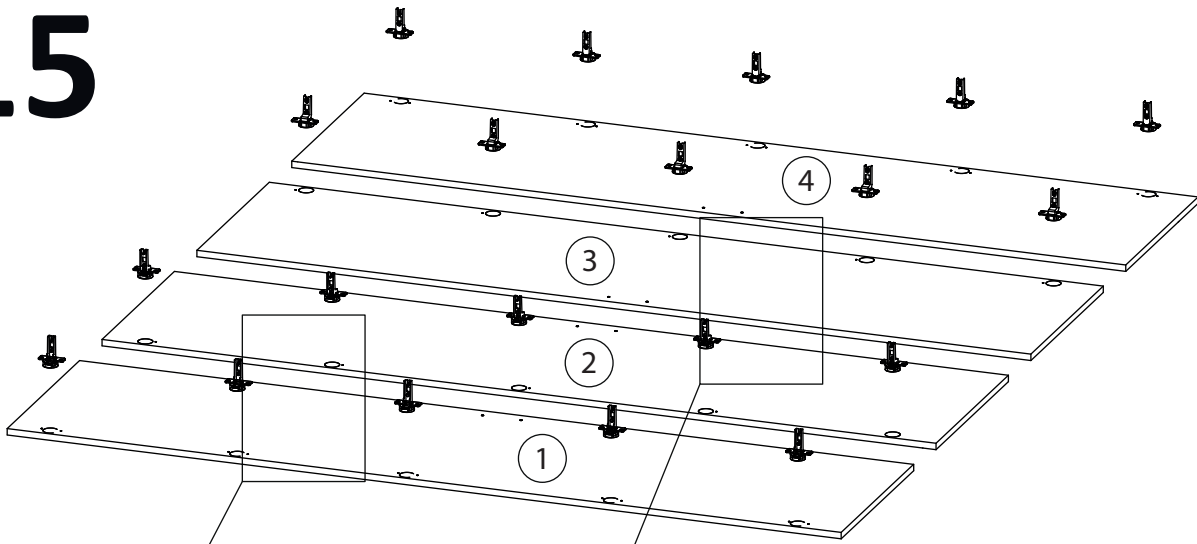


$$a=b$$

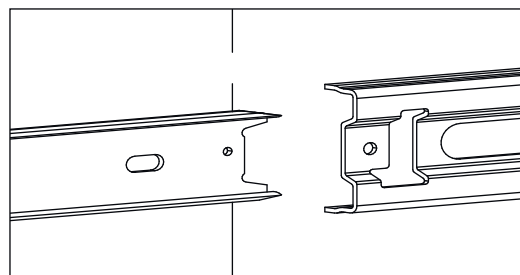
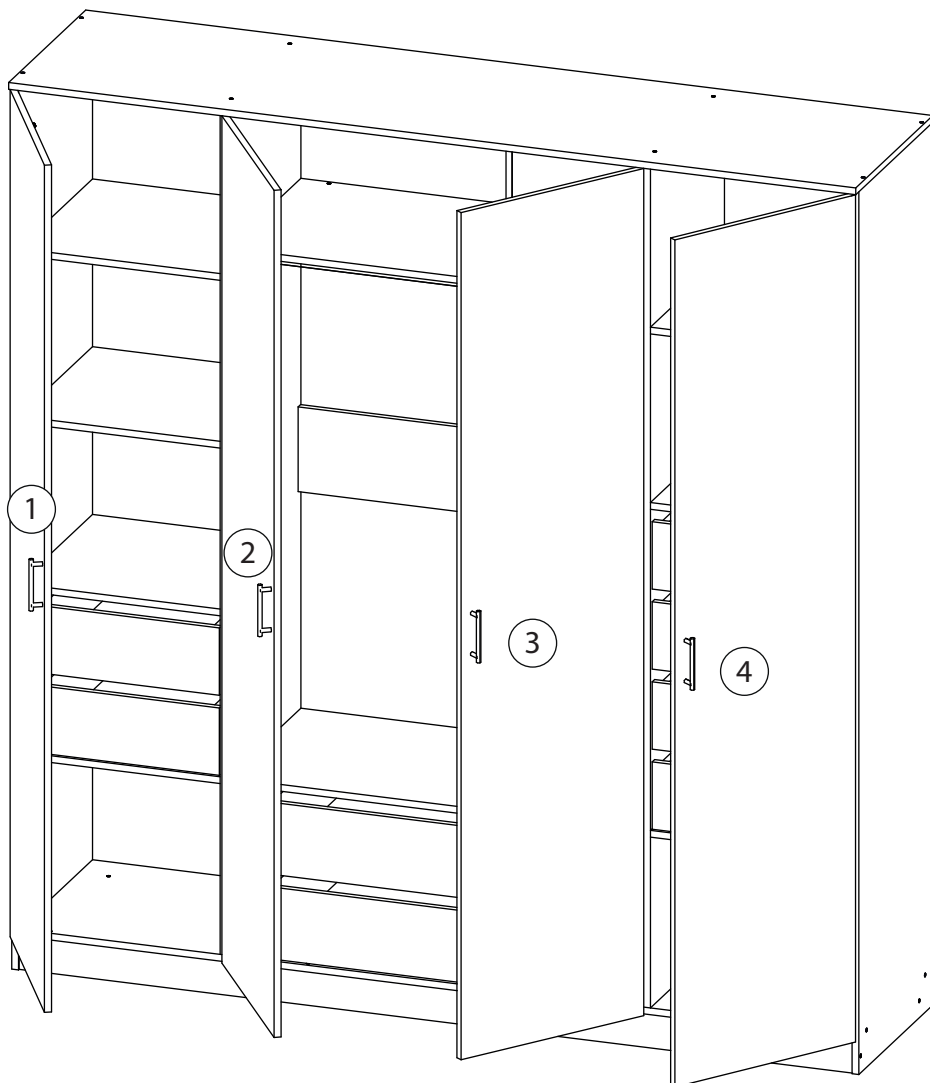
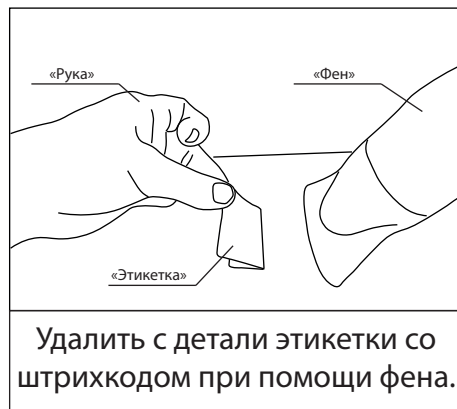
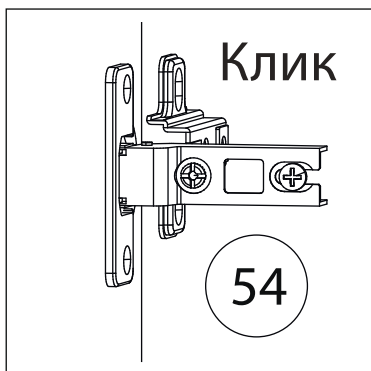
14



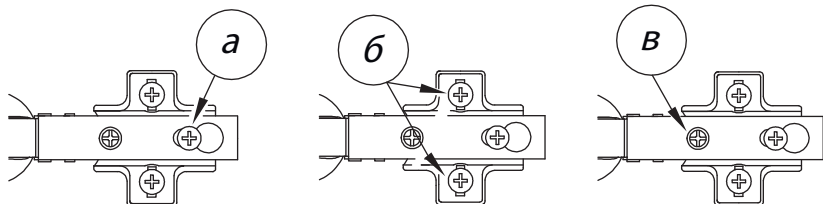
15



16



Заклеить технические отверстия заглушками.



Регулировка петель
а - регулировка расстояния между дверью и корпусом
б - регулировка положения двери по-вертикали
в - регулировка положения ТТдвери по-горизонтали