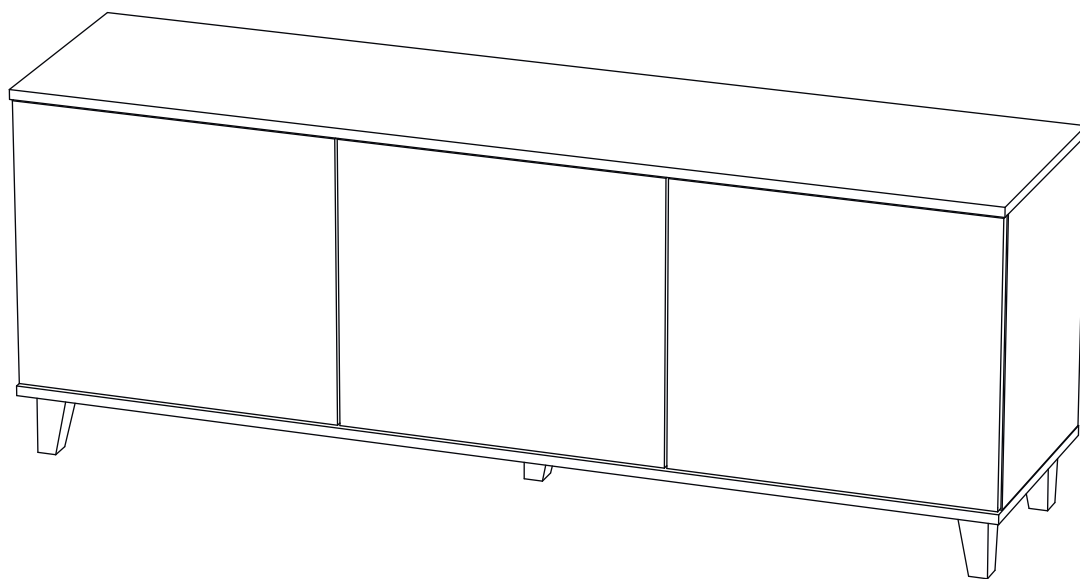


# Инструкция по сборке

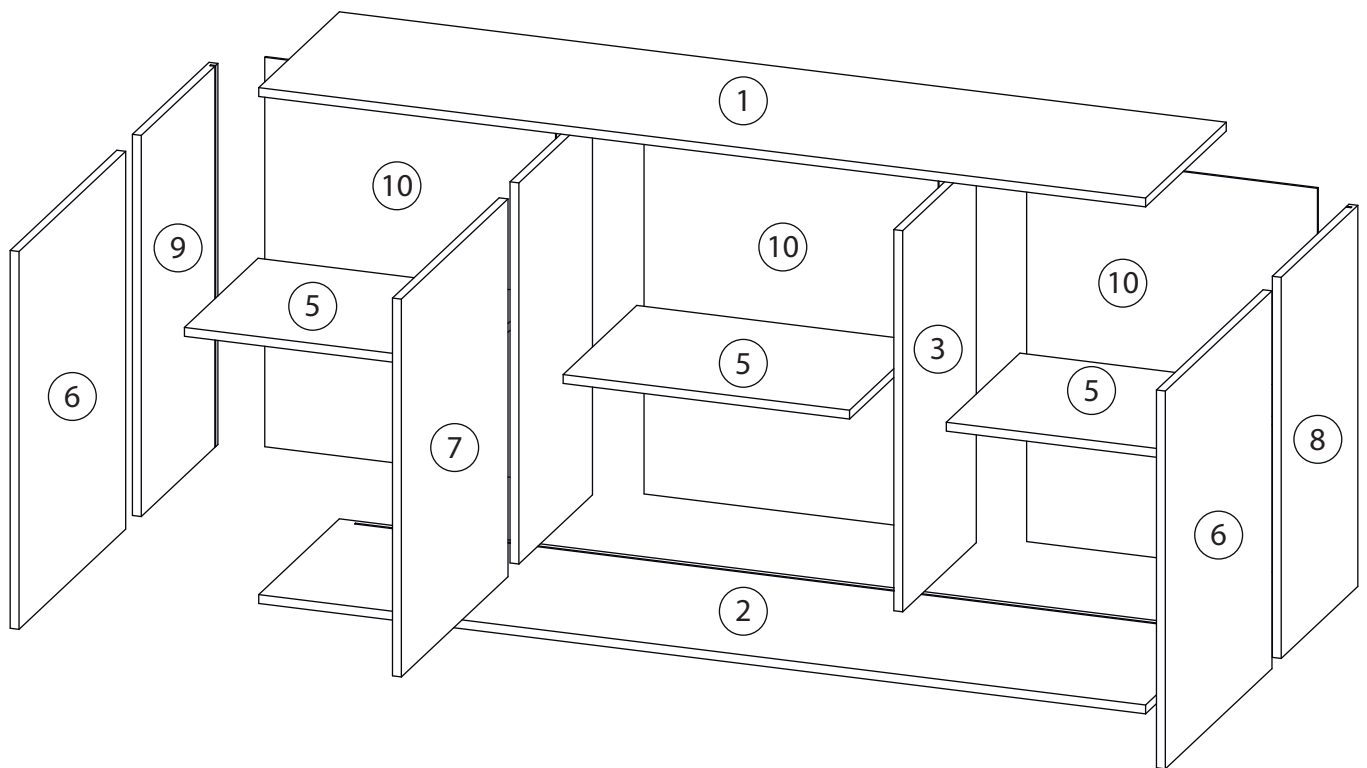
Непи

Тумба ТВ 2



# Детали

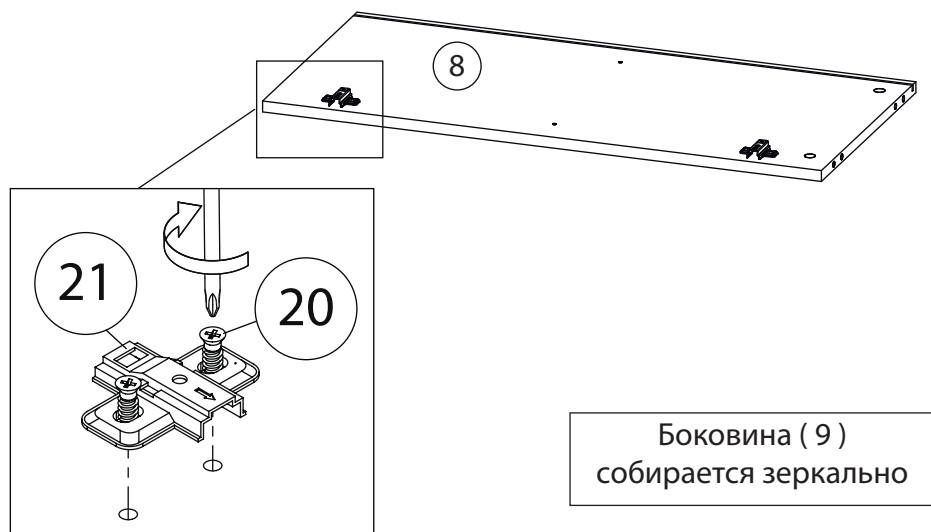
Поз.	Наименование	Кол-во	Длина	Ширина
1	Крыша	1	1802	400
2	Дно	1	1802	400
3	Вертикальная	1	388	365
4	Вертикальная	1	388	365
5	Полка	3	574	360
6	Дверь	2	596	382
7	Дверь	1	596	382
8	Боковина	1	380	388
9	Боковина	1	388	380
10	Двп	3	403	592



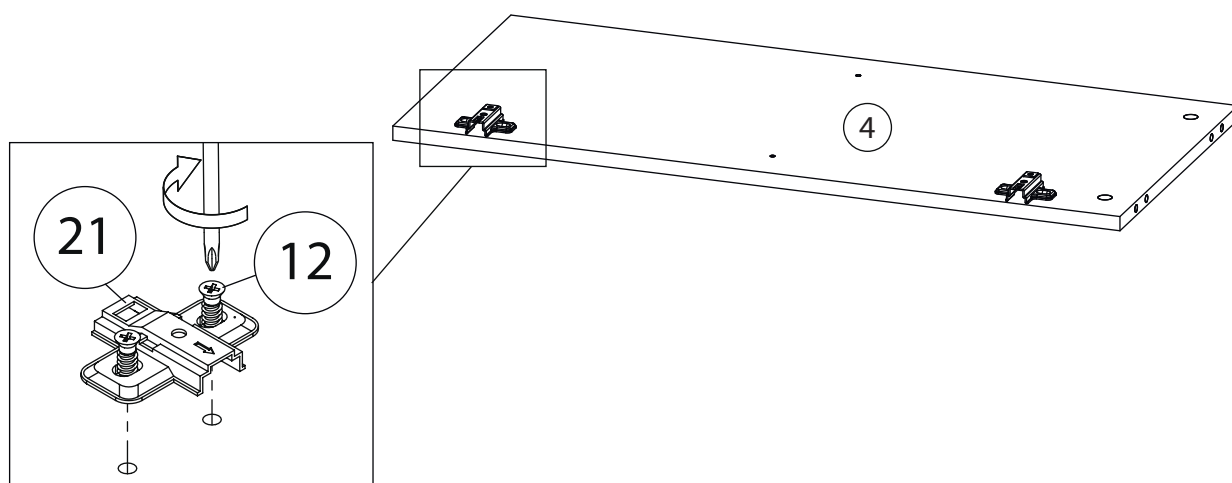
# Фурнитура

				
10	11	12	13	14
<u>Заглушка</u> <u>Ø13</u>	<u>Заглушка</u> <u>Ø17-20</u>	<u>Петля полунаклад-</u> <u>ная</u>	<u>Евровинт 7x50</u>	<u>Эксцентрик</u>
				
15	16	17	18	19
<u>Саморез 3,5x16</u>	<u>Шкант бук</u>	<u>Шток эксцентрика</u>	<u>Полкодержа-</u> <u>тель</u>	<u>Упор-защелка</u> <u>с толкателем</u>
				
20	21	22		
<u>Евровинт 6,3x13</u>	<u>Петля накладная</u>	<u>Опора</u>		

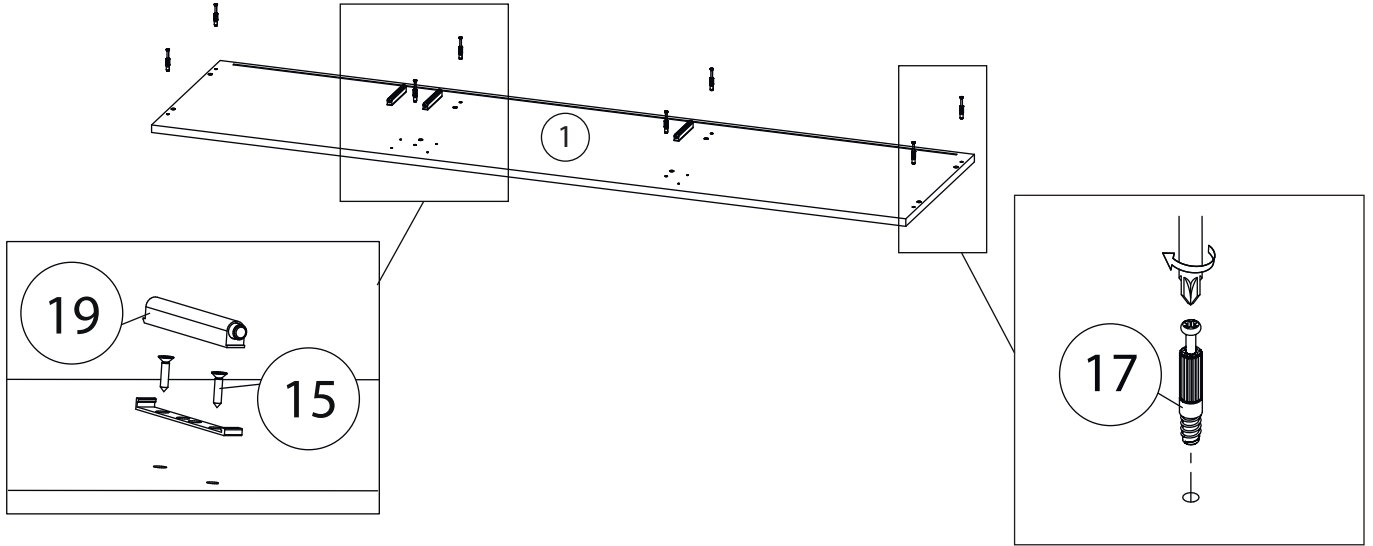
# 1



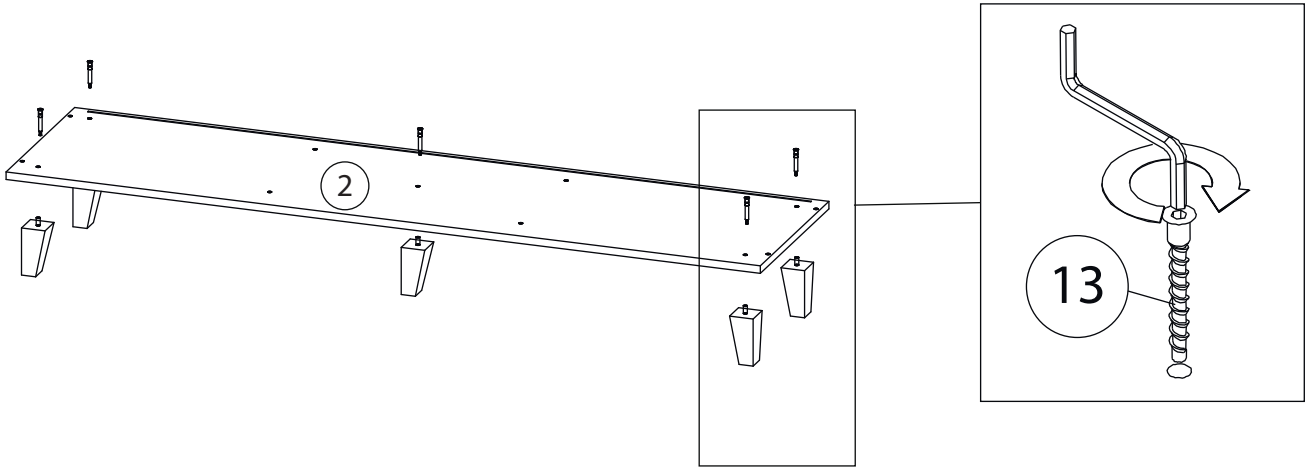
# 2



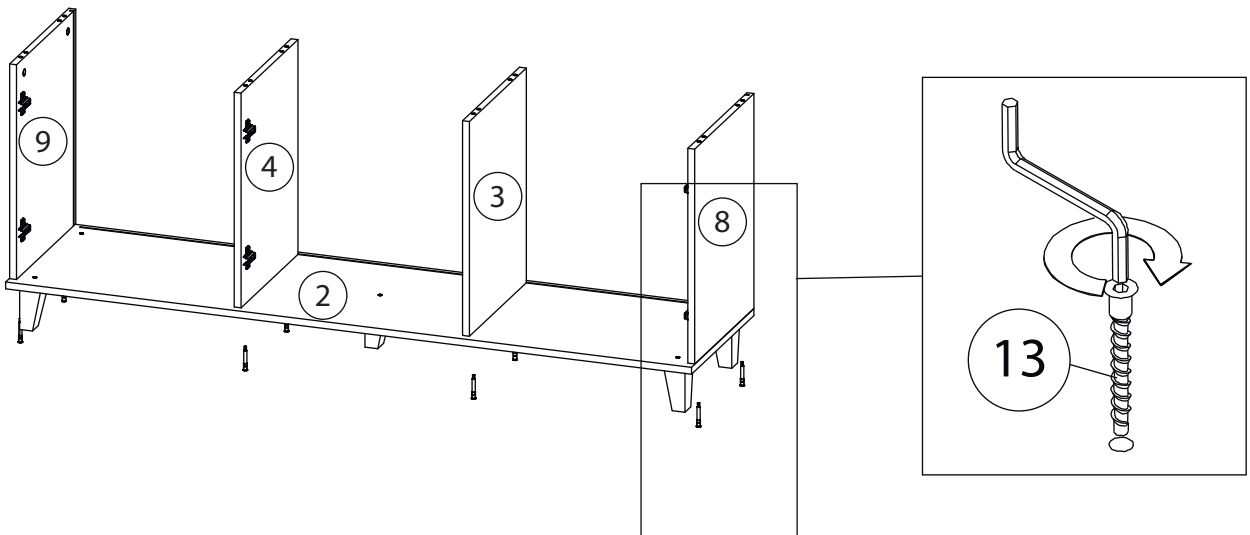
# 4



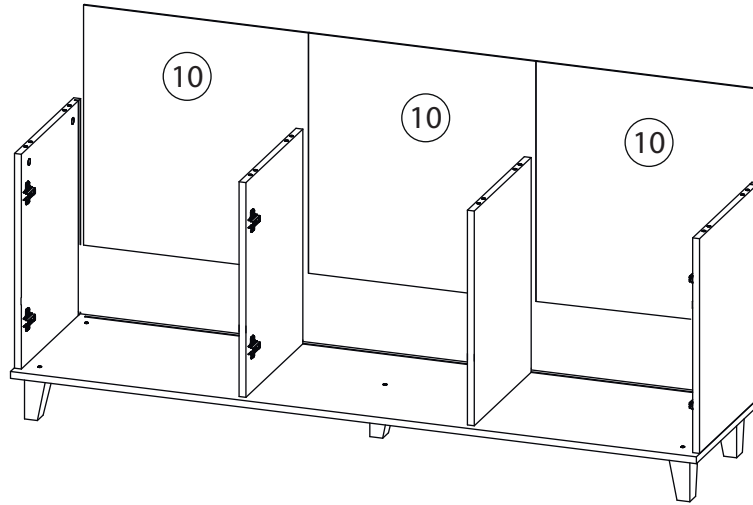
# 5



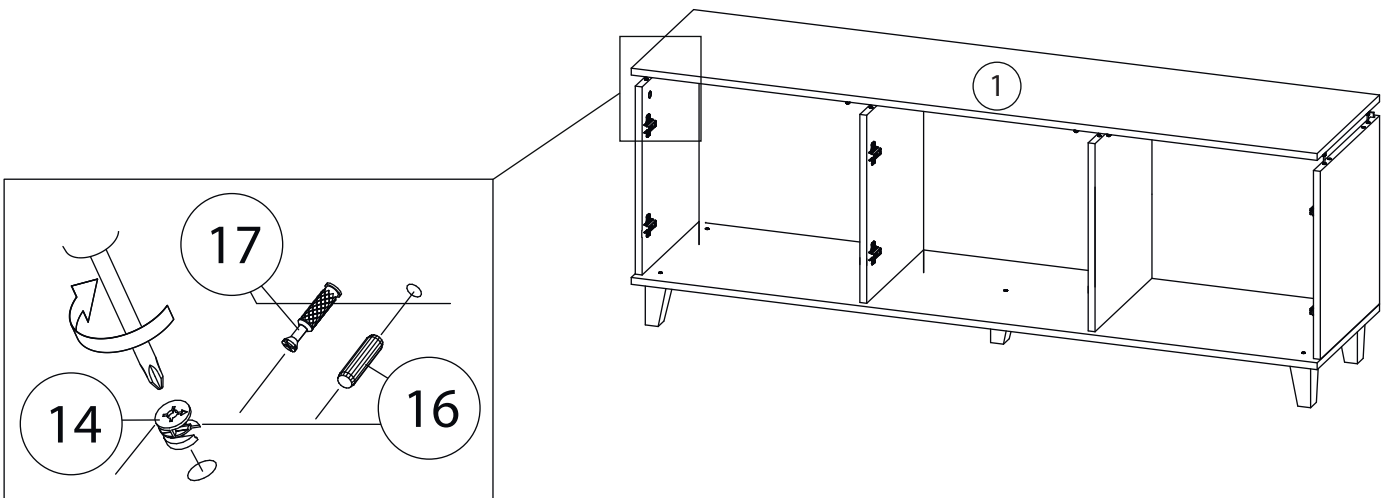
# 6



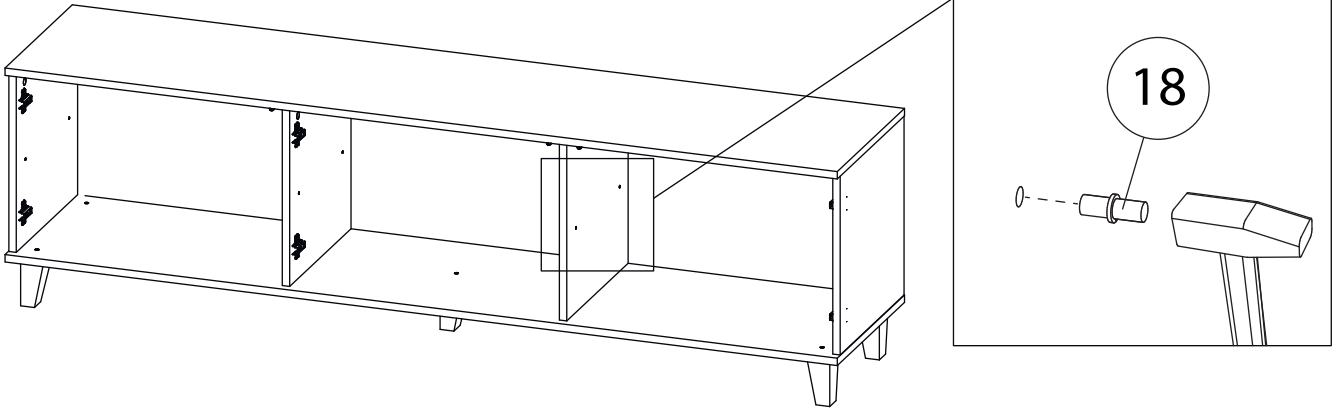
# 7



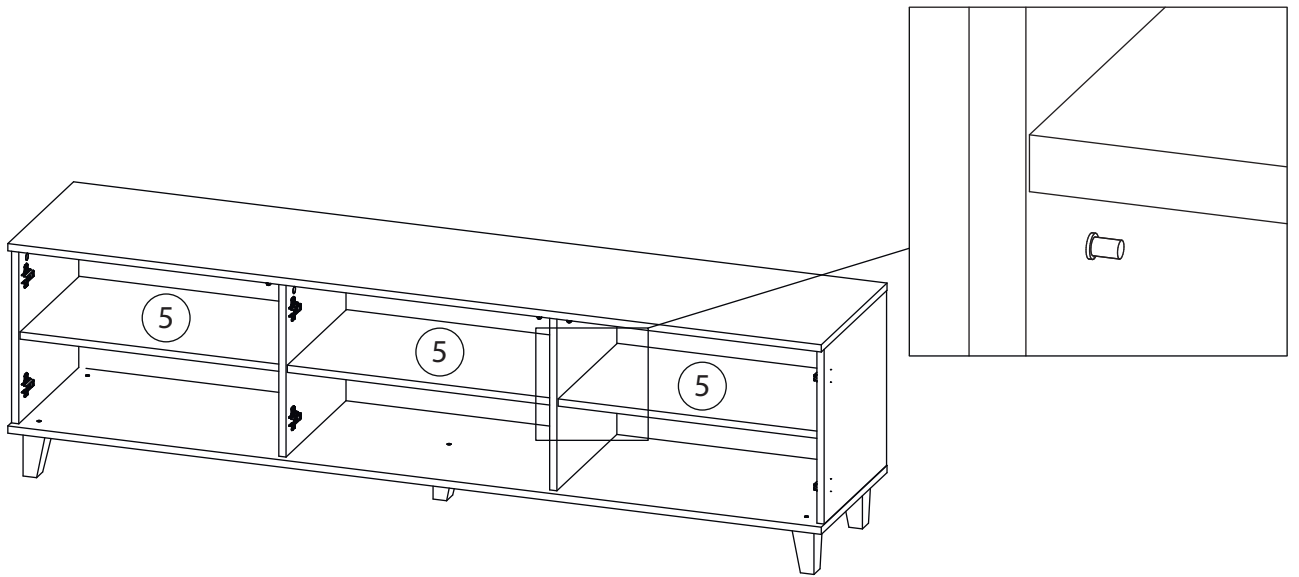
# 8



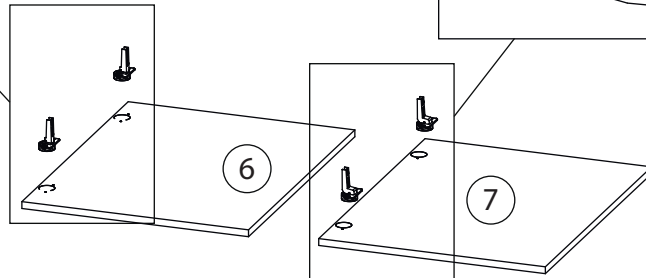
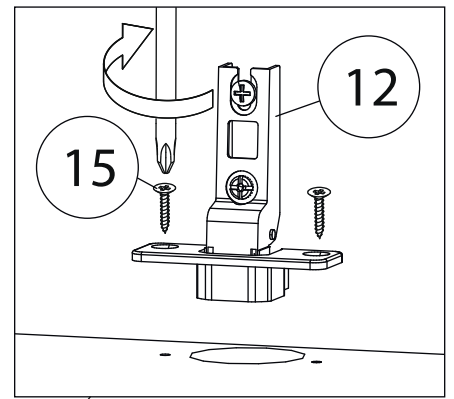
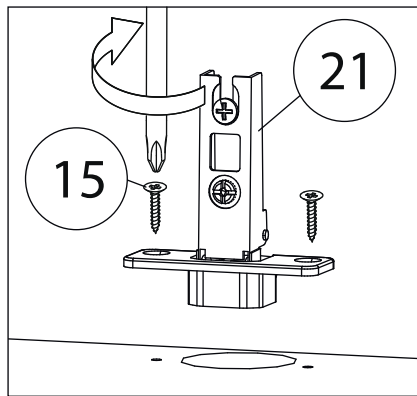
# 7



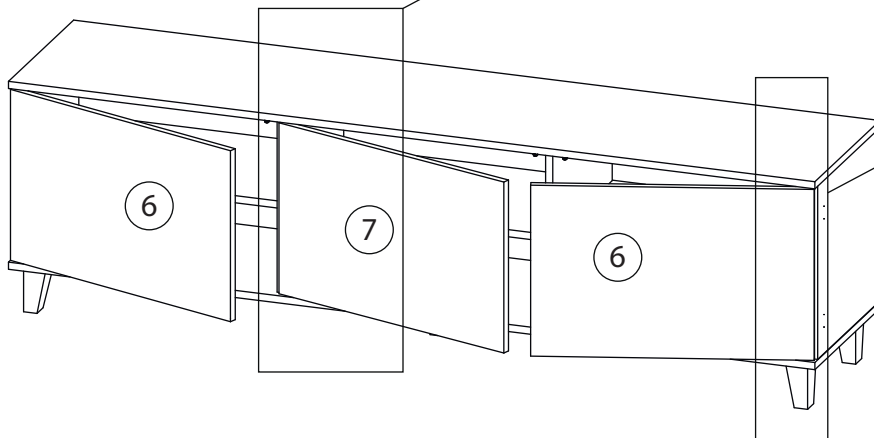
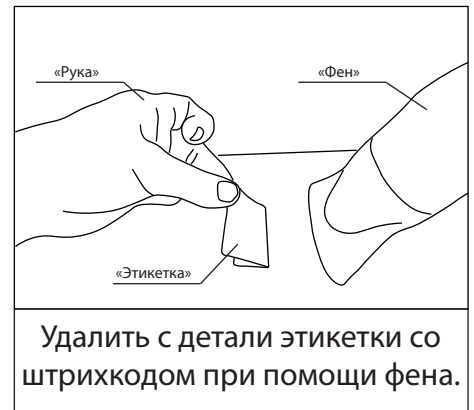
# 8



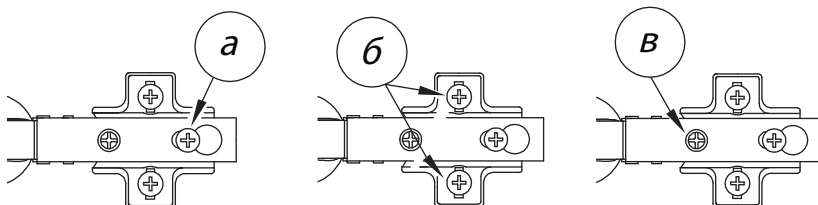
# 9



# 10



Заклеить технические отверстия заглушками.



## Регулировка петель

а - регулировка расстояния между дверью и корпусом  
б - регулировка положения двери по-вертикали  
в - регулировка положения двери по-горизонтали