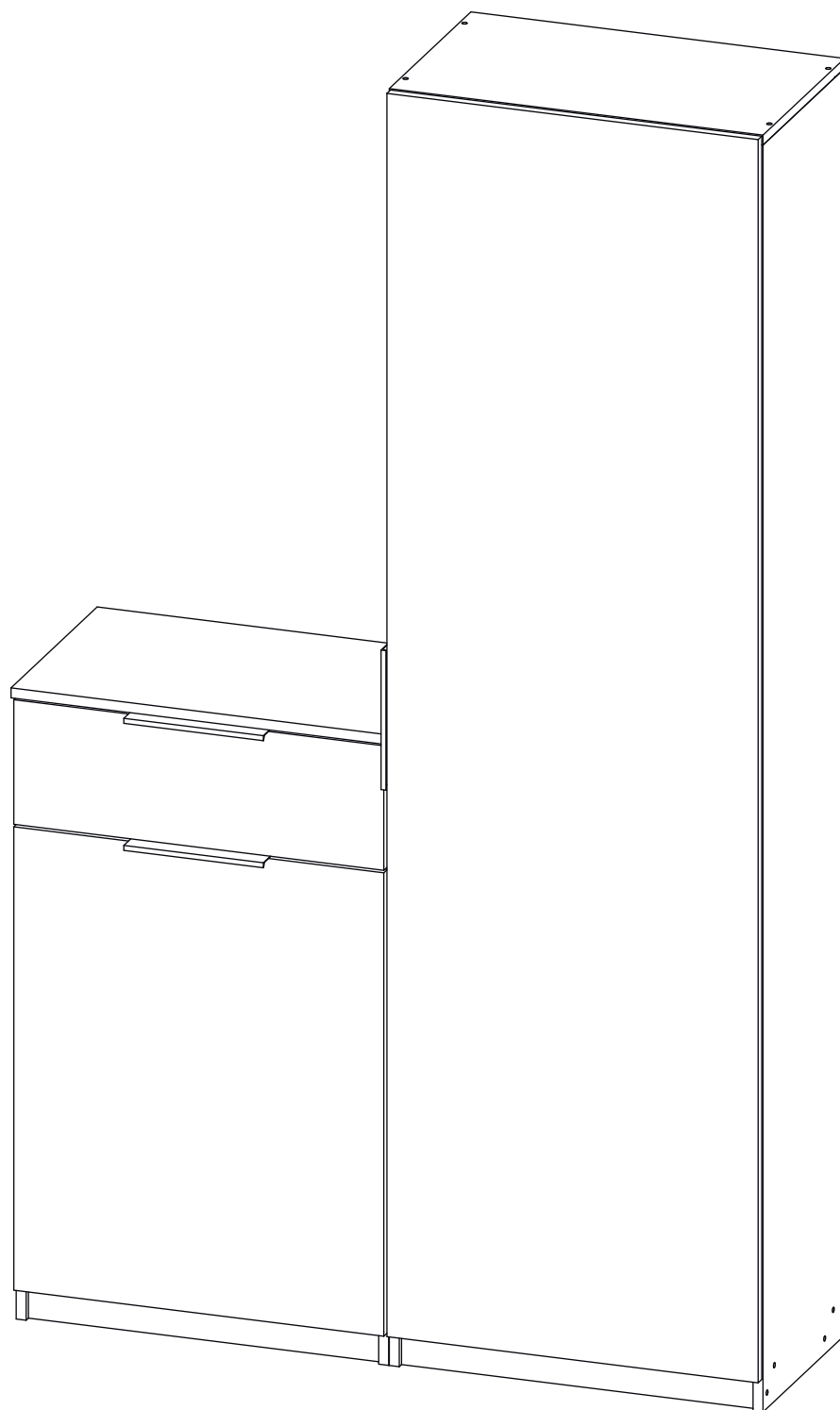


# Инструкция по сборке

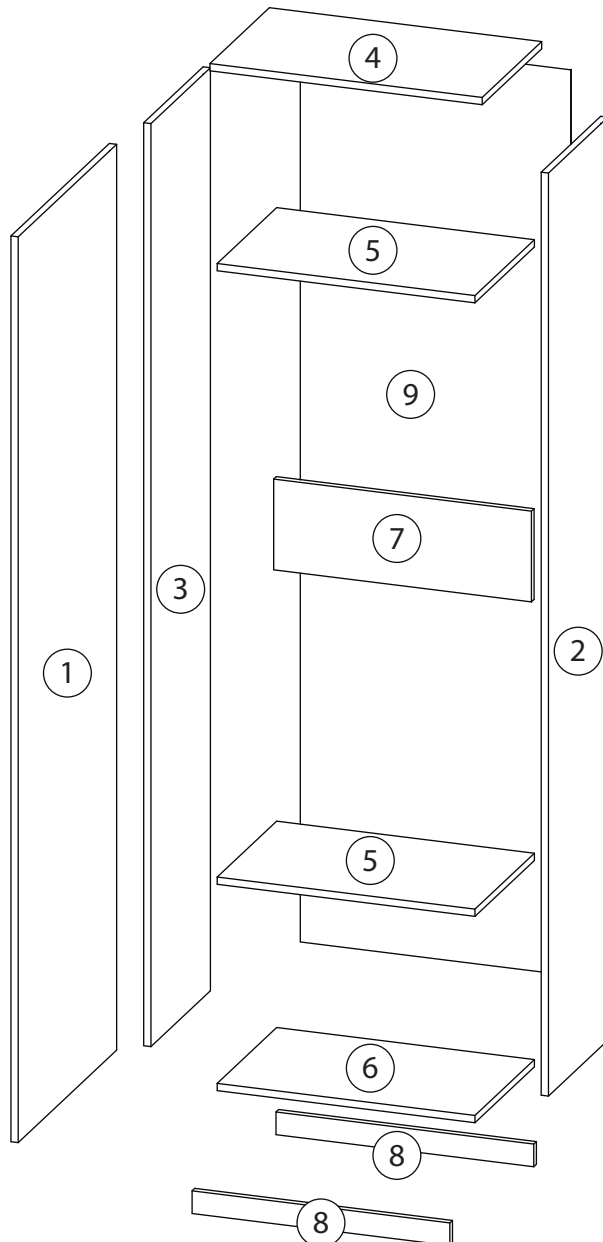
## Астрис

### Прихожая - 4

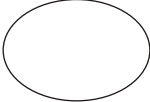
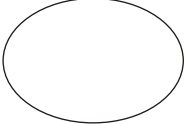

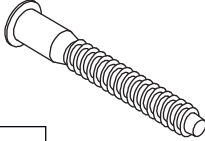
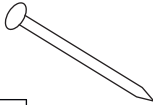

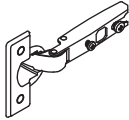
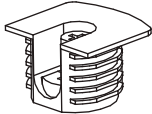


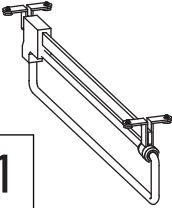


# Детали

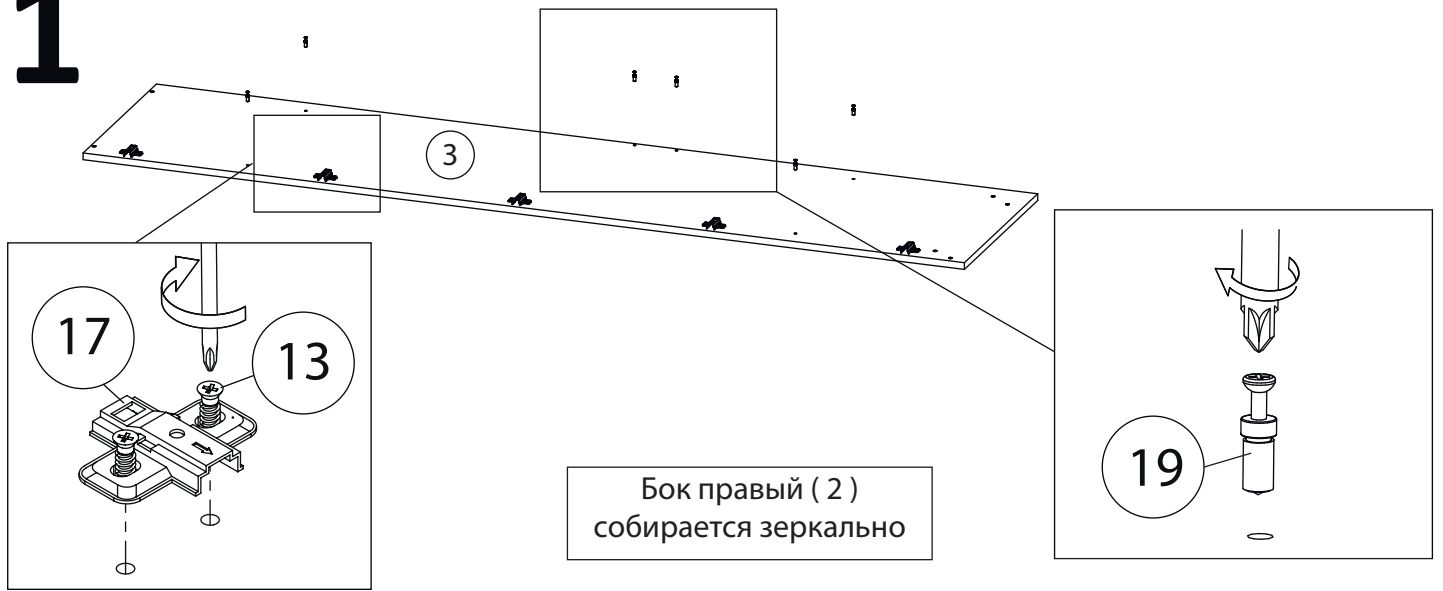
Поз.	Наименование	Кол-во	Длина	Ширина
1	Фасад	1	1996	596
2	Бок правый	1	2034	360
3	Бок левый	1	2034	360
4	Крыша	1	600	360
5	Полка	2	568	360
6	Дно	1	568	360
7	Ребро жесткости	1	200	568
8	Цоколь	2	568	50
9	Задняя стенка	1	1996	596
10	Зеркало	1	1988	588



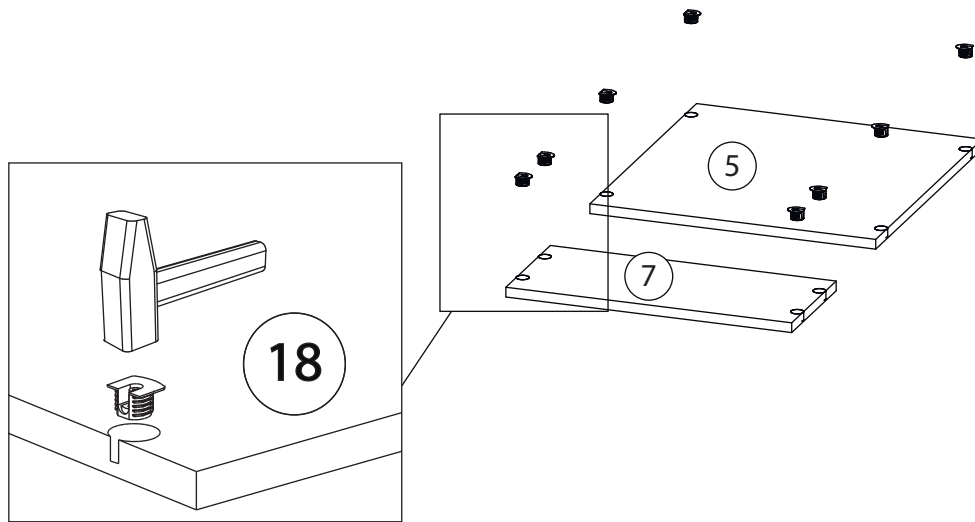
# Фурнитура

				
11	12	13	14	15
<u>Заглушка</u> $\varnothing 13$	<u>Заглушка</u> $\varnothing 17-20$	<u>Евровинт 6,3x13</u>	<u>Евровинт 7x50</u>	<u>Гвоздь 1,6x25</u>
				
16	17	18	19	20
<u>Саморез 3,5x16</u>	<u>Петля накладная</u>	<u>Стяжка VB35</u>	<u>Винт для стяжки</u> <u>VB35</u>	<u>Ручка</u>
				
21				
<u>Штанга</u> <u>выдвижная</u>				

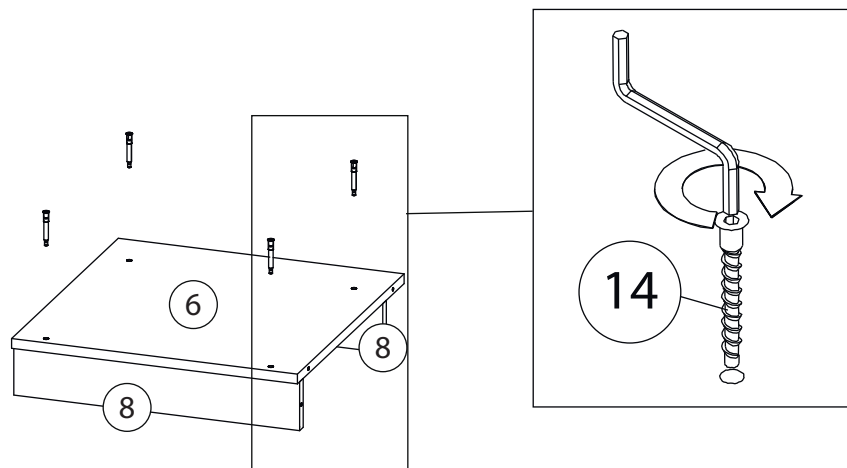
# 1



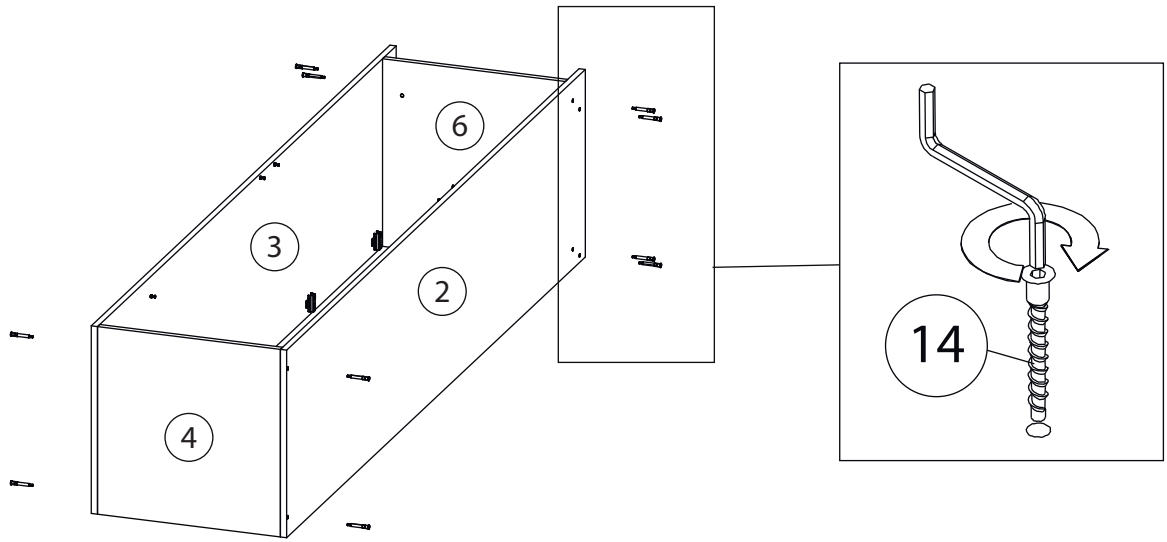
# 2



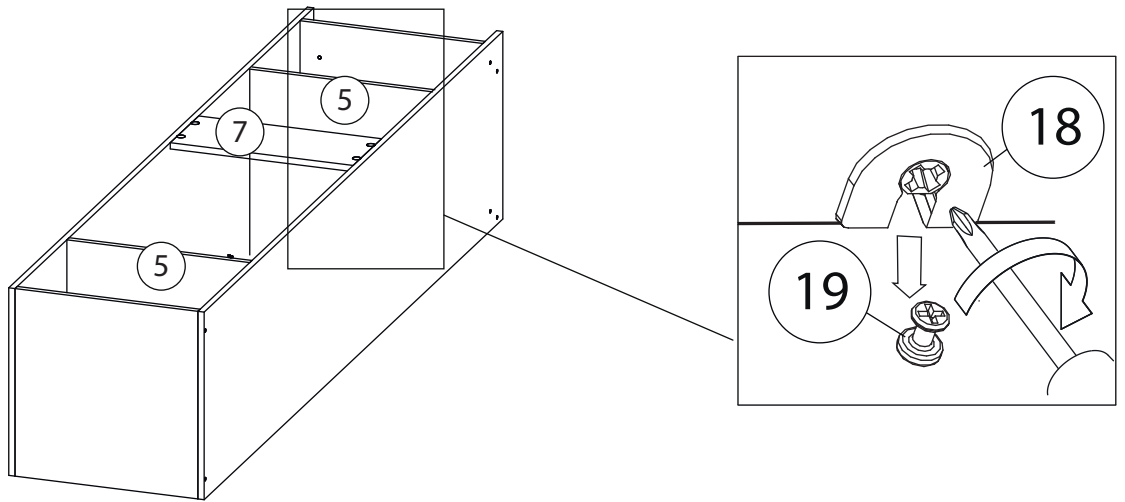
# 3



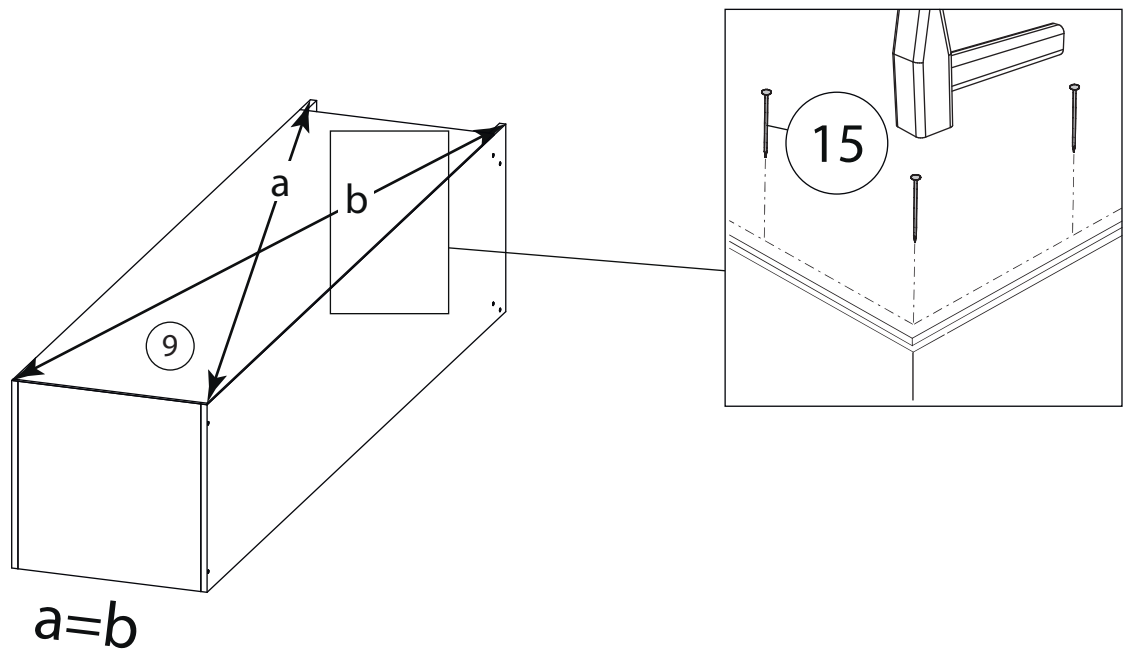
# 4



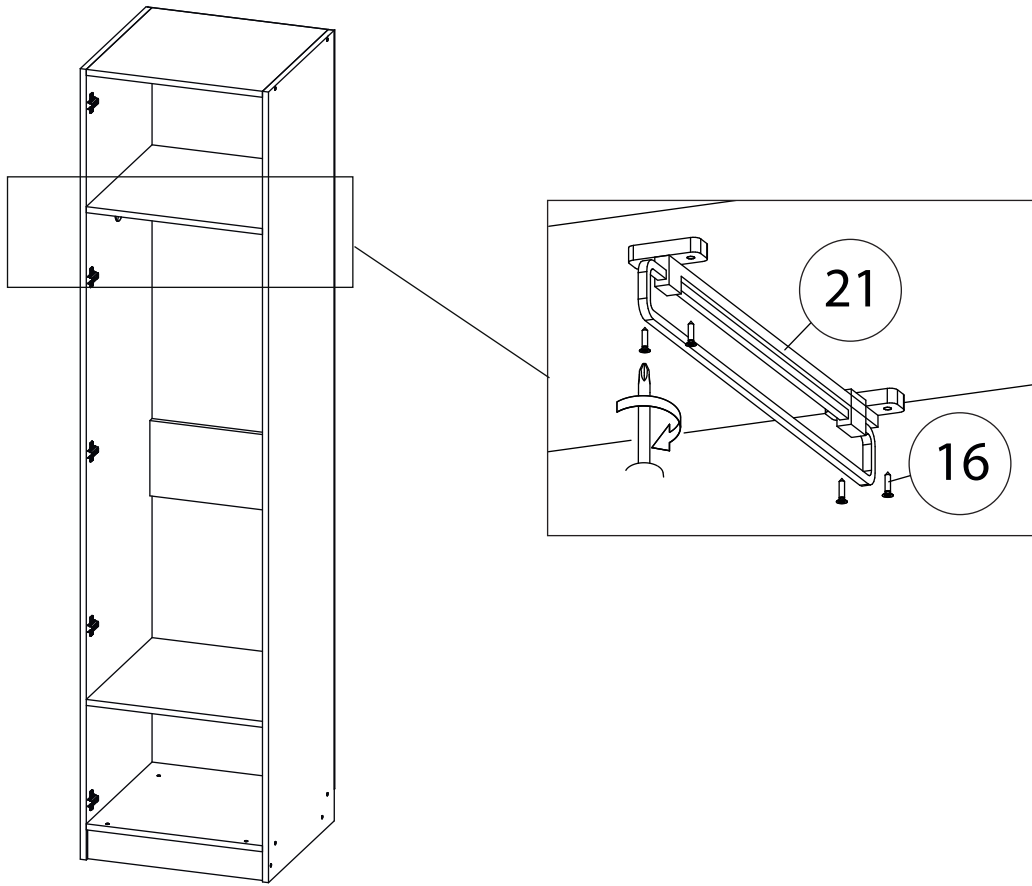
# 5



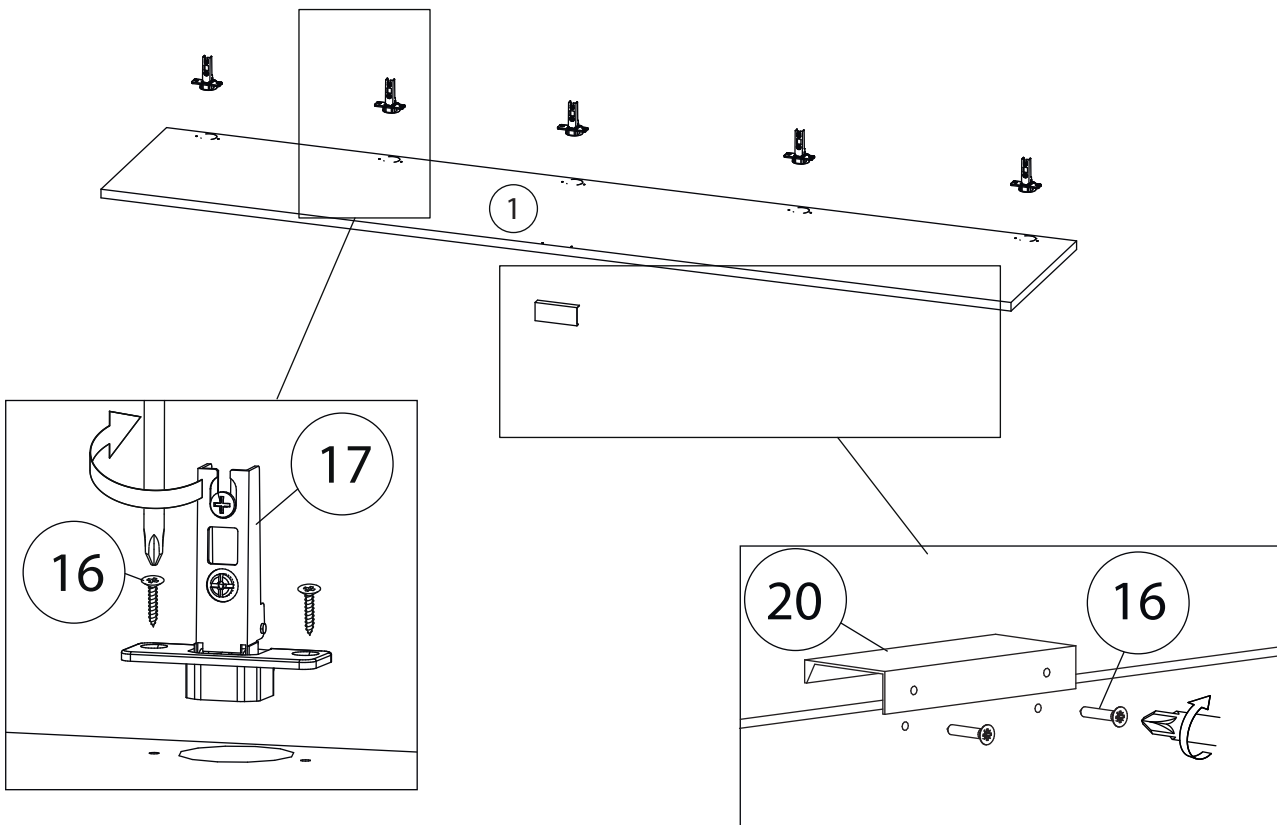
# 6

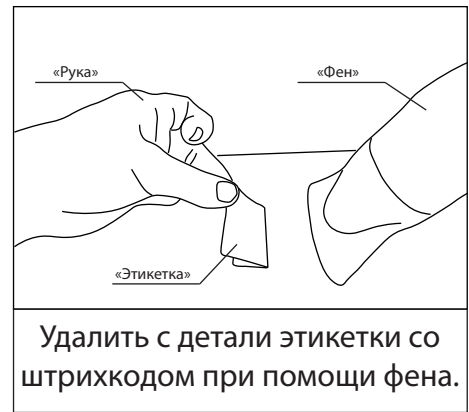
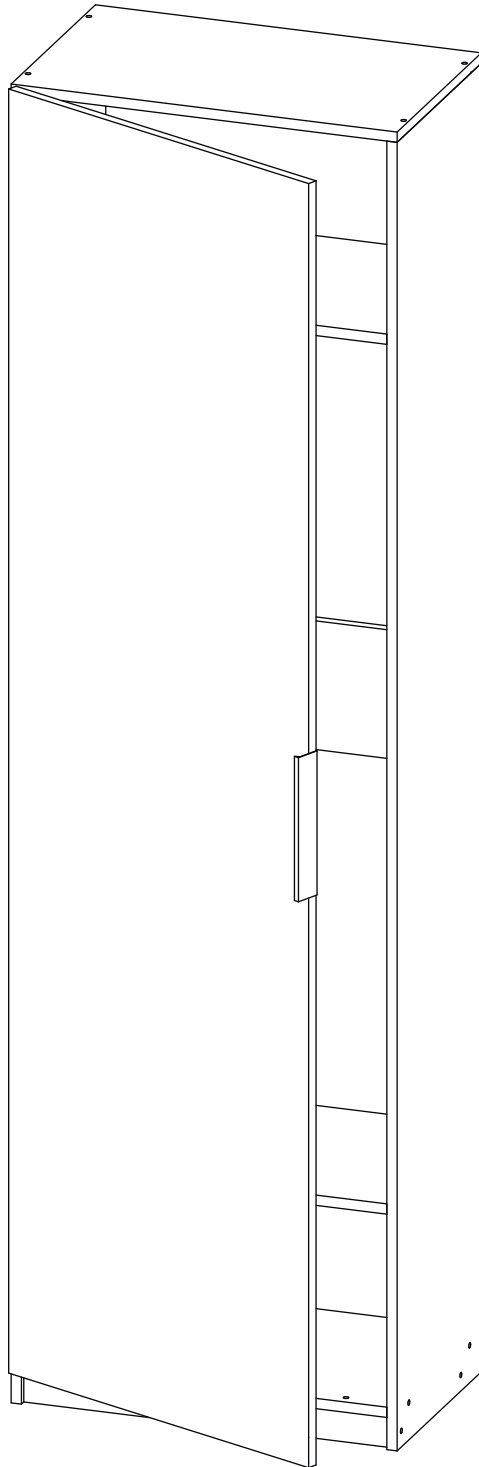


# 7

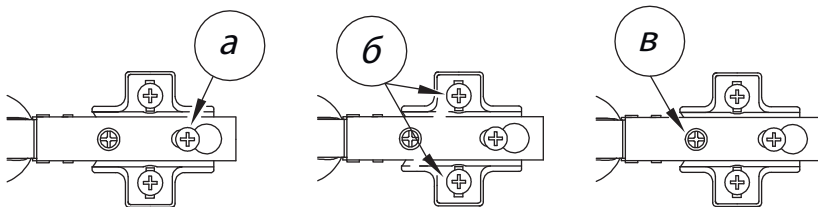


# 8





Заклеить технические отверстия заглушками.

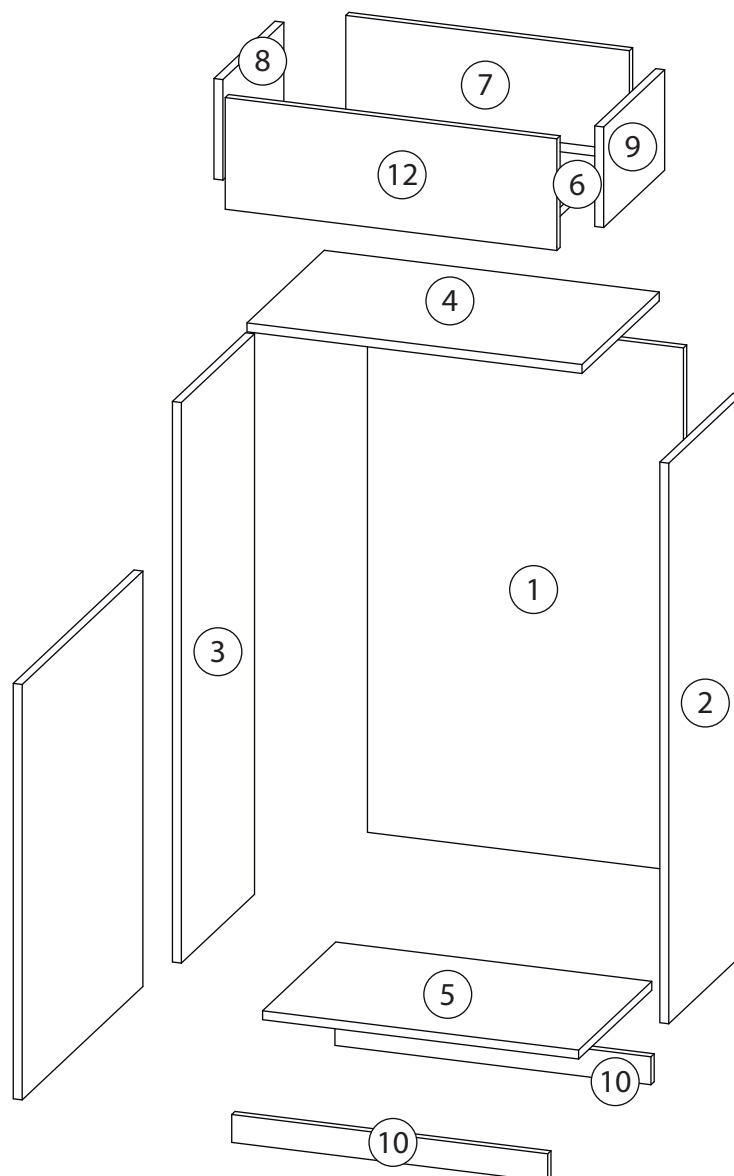


### Регулировка петель

а - регулировка расстояния между дверью и корпусом  
б - регулировка положения двери по-вертикали  
в - регулировка положения ТТдвери по-горизонтали

# Детали

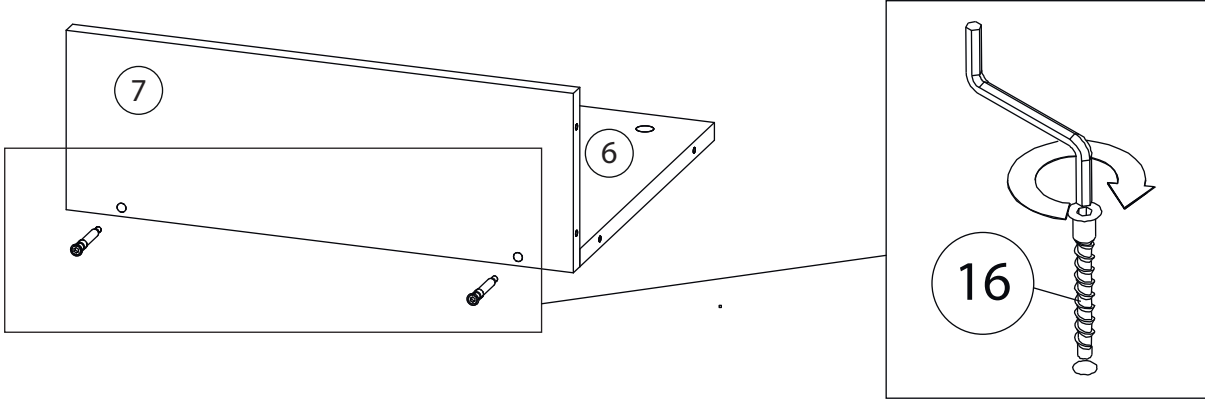
Поз.	Наименование	Кол-во	Длина	Ширина
1	Задняя стенка	1	566	938
2	Бок правый	1	1004	360
3	Бок левый	1	1004	360
4	Крыша	1	600	380
5	Дно	1	566	360
6	Дно ящика	1	508	284
7	Задн. пан. ящика	1	180	508
8	Бок. ящ. левая	1	180	300
9	Бок. ящ. правая	1	180	300
10	Цоколь	2	566	50
11	Фасад	1	744	594
12	Фасад ящика	1	200	594



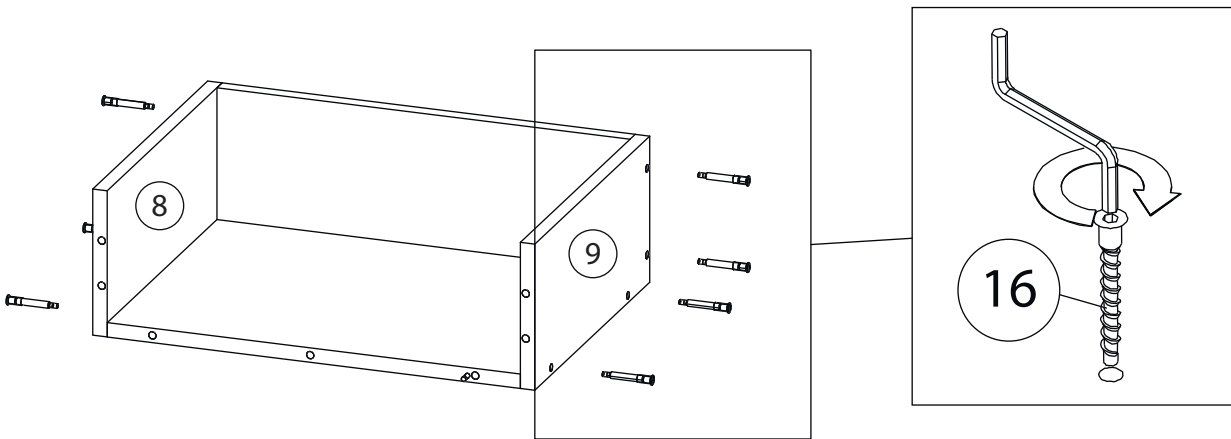
# Фурнитура

				
13	14	15	16	17
<u>Заглушка</u> <u>Ø13</u>	<u>Заглушка</u> <u>Ø17-20</u>	<u>Евровинт 6,3x13</u>	<u>Евровинт 7x50</u>	<u>Эксцентрик</u>
				
18	19	20	21	
<u>Саморез 3,5x16</u>	<u>Шариковые направляющие</u>	<u>Петля накладная</u>	<u>Винт для стяжки</u> <u>VB35</u>	
				
22	23	24		
<u>Шкант бук</u>	<u>Шток эксцентрика</u>	<u>Стяжка VB35</u>		

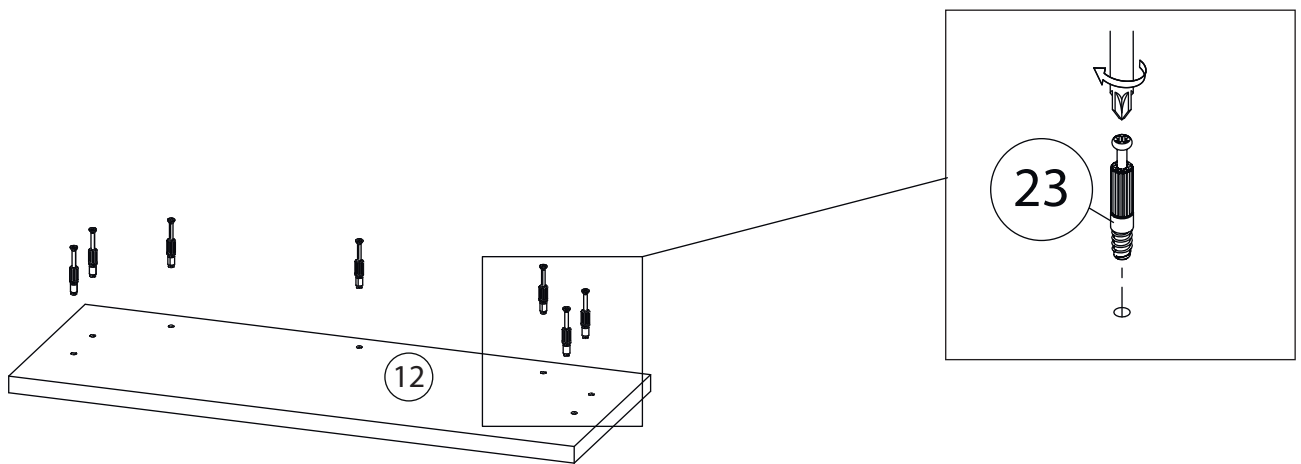
# 1



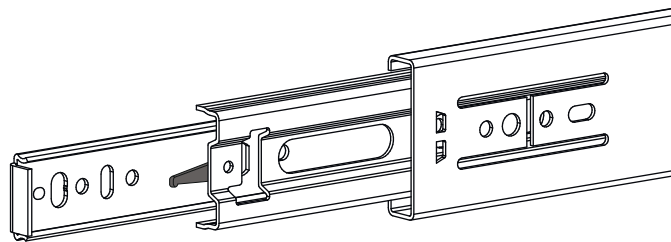
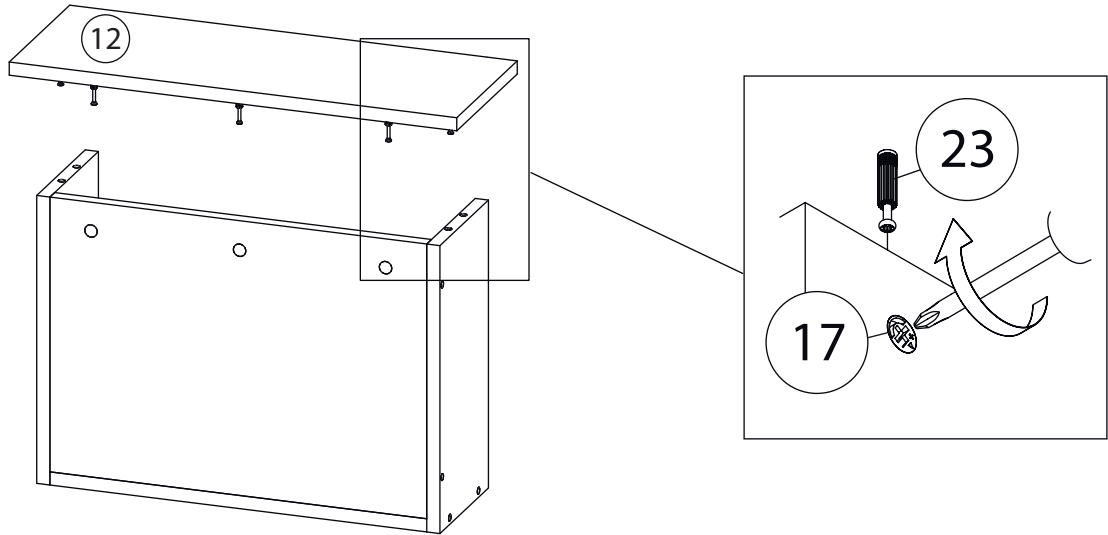
# 2



# 3



# 4

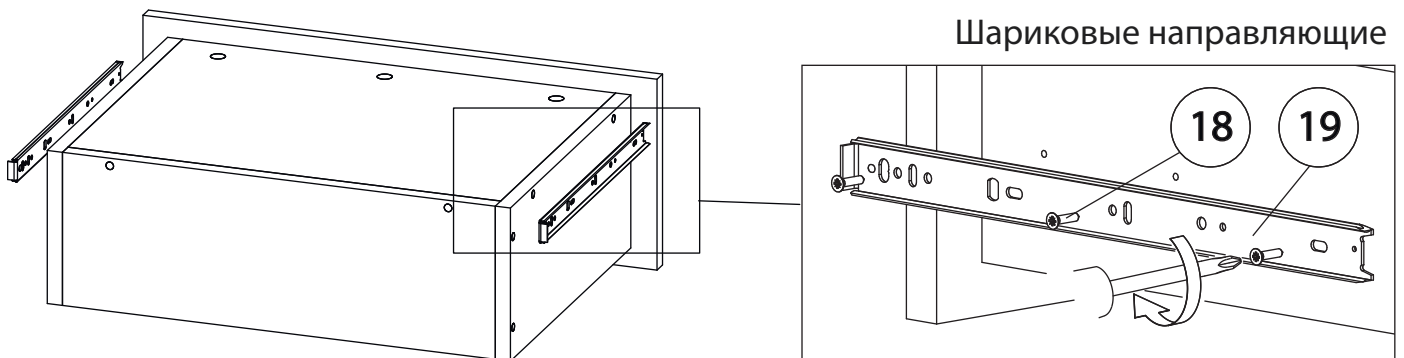


Внимание! Во избежание заклинивания механизма не устанавливайте заглушки винтов и эксцентриков над направляющими!

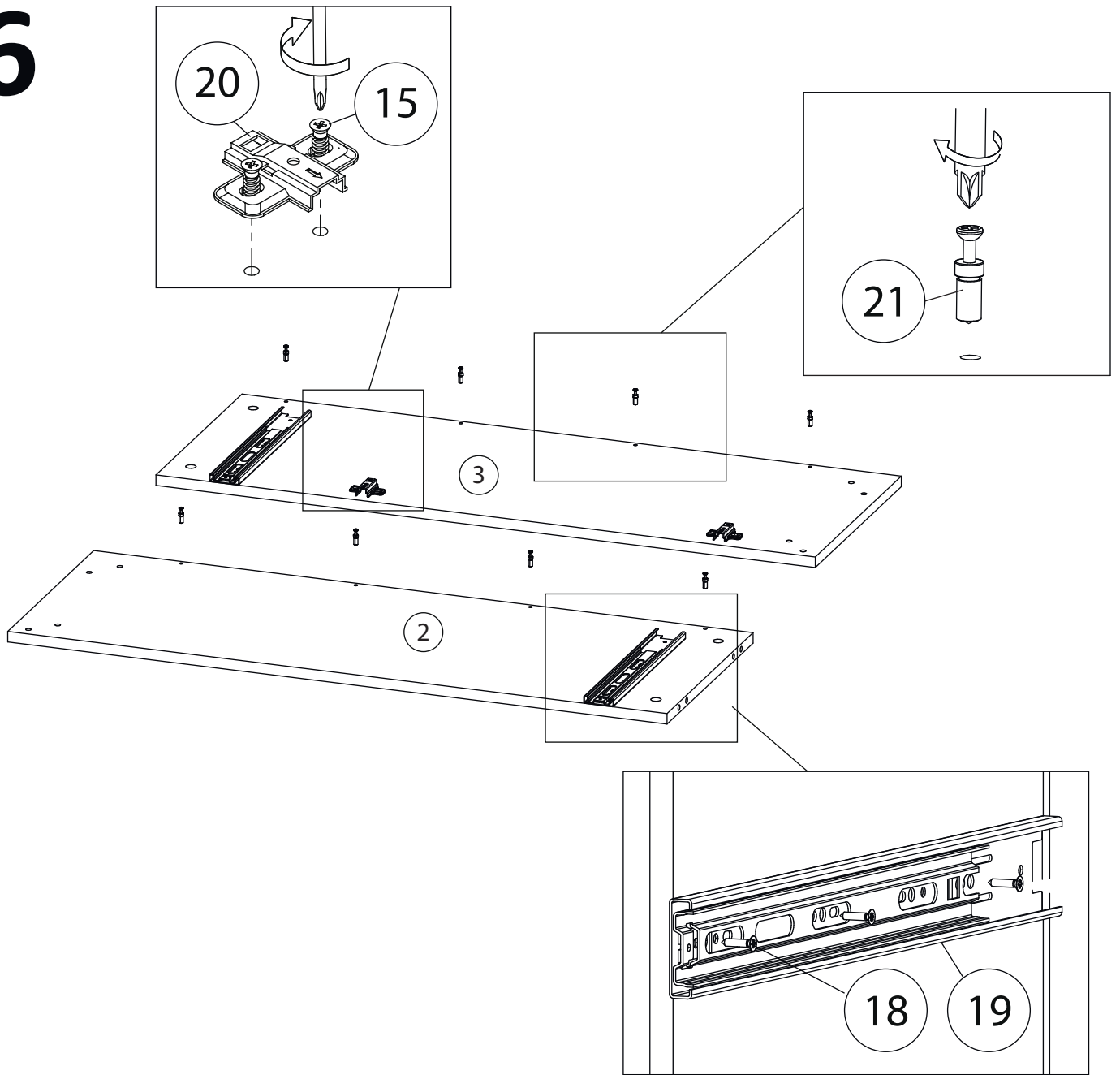
### Схема установки шариковых направляющих.

Для установки шариковых направляющих в изделие необходимо разъединить их на две части. Широкая часть устанавливается на боковую стенку каркаса, а узкая на боковую стенку выдвижного ящика. Разъединение производится путем нажатия на пластиковый рычажок при выдвижении узкой части направляющей (смотри рисунок). Если направляющие крепятся на одной боковине с двух сторон, то саморезы необходимо крепить в разные отверстия направляющей. Для регулировки выкатных ящиков по высоте необходимо крепить узкую часть направляющей через ее овальные отверстия.

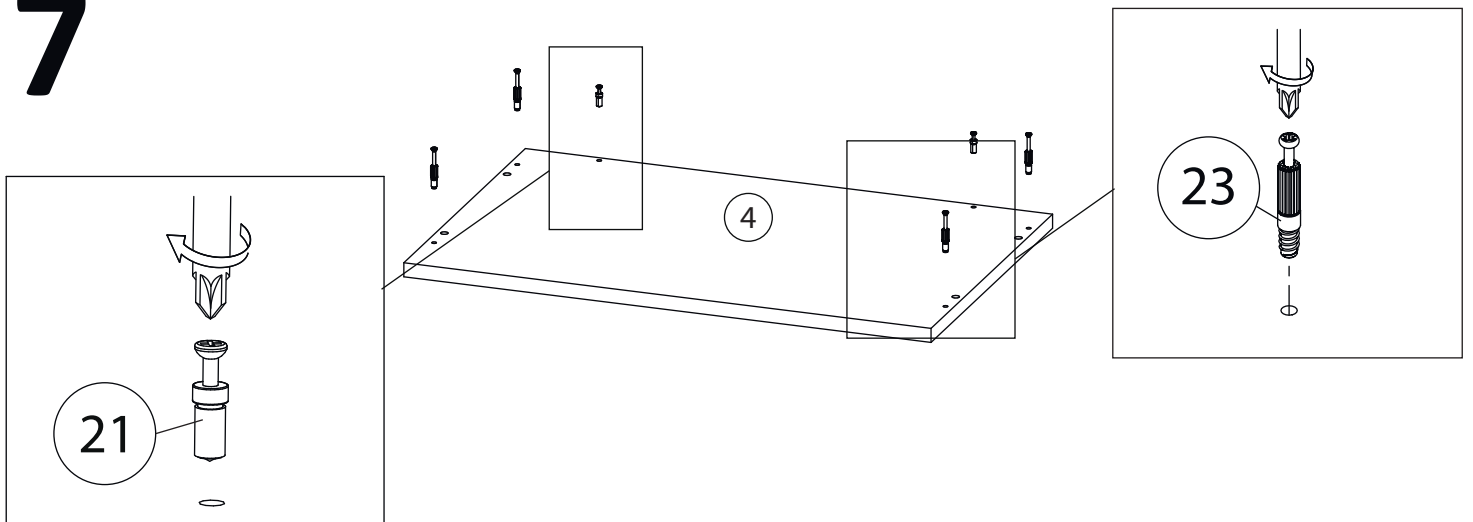
# 5



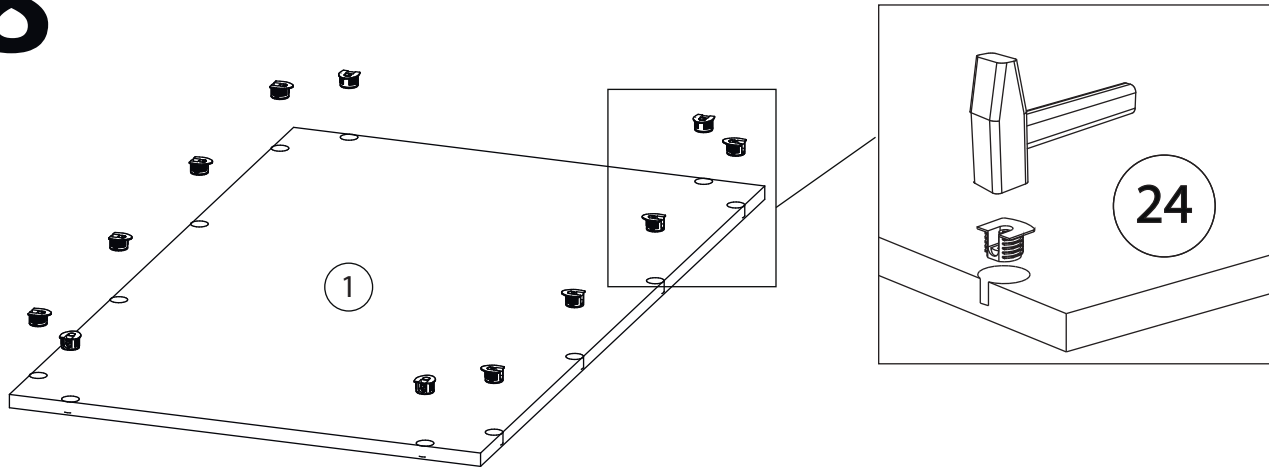
# 6



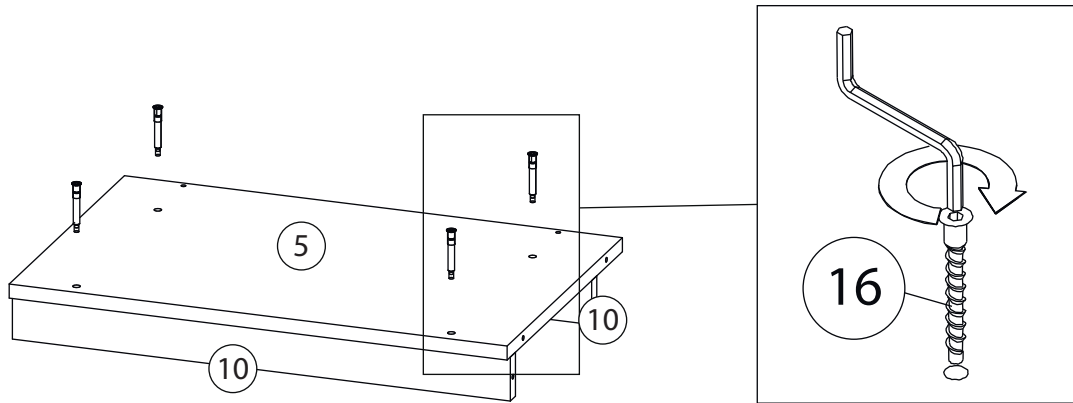
# 7



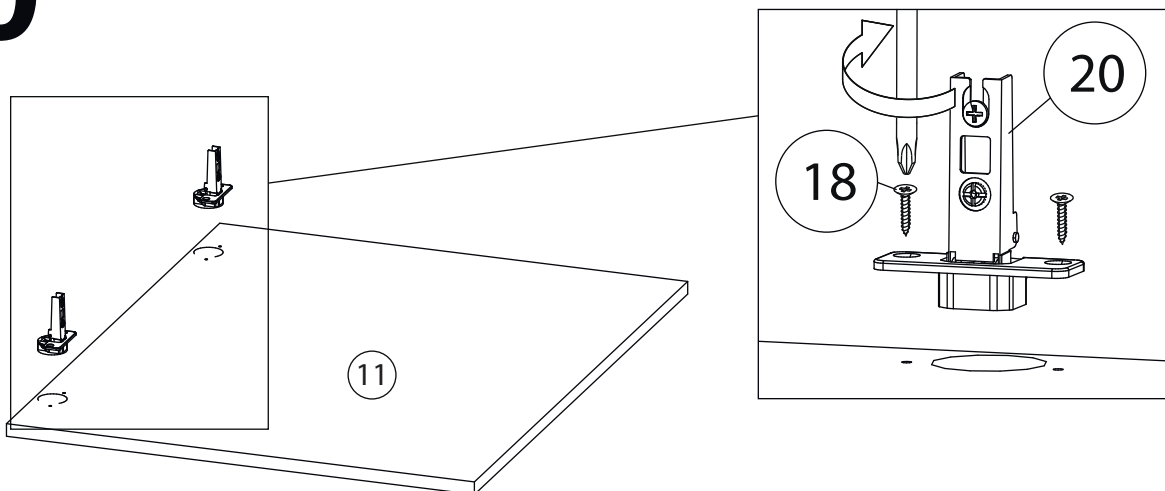
# 8



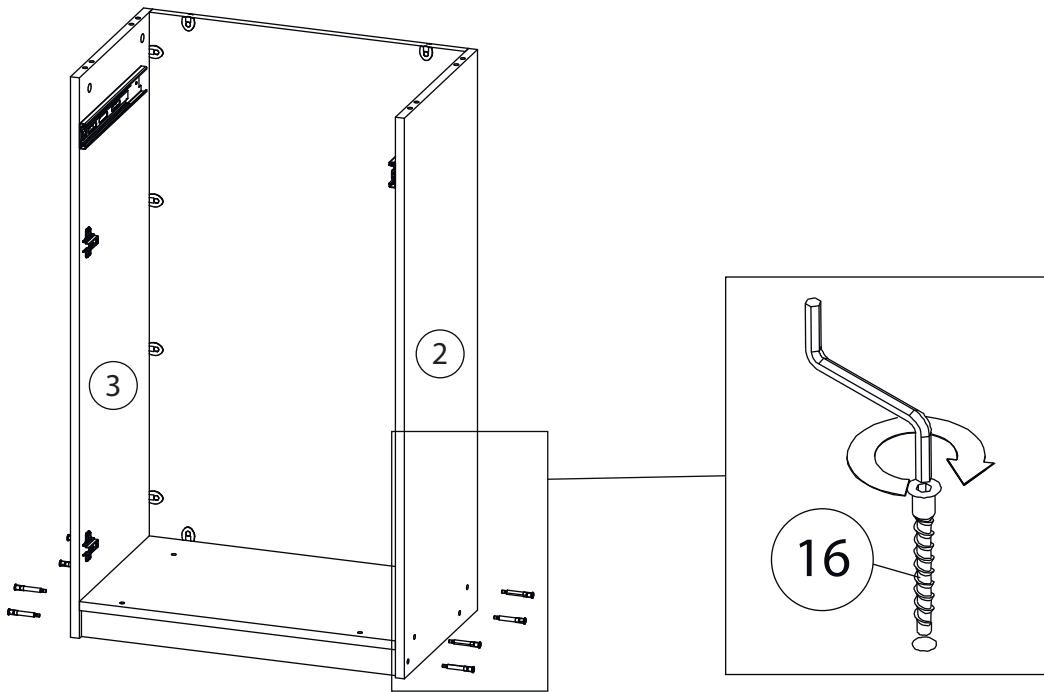
# 9



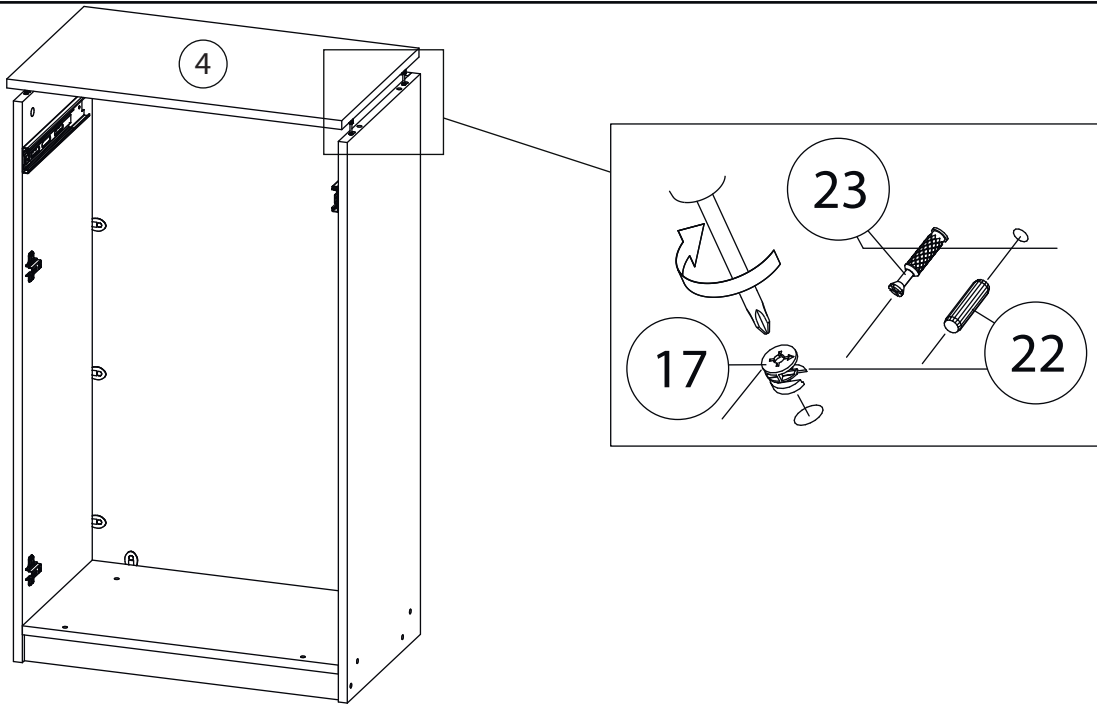
# 10



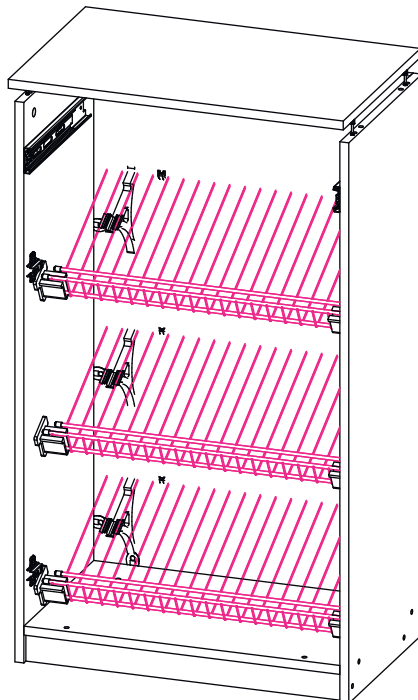
# 11



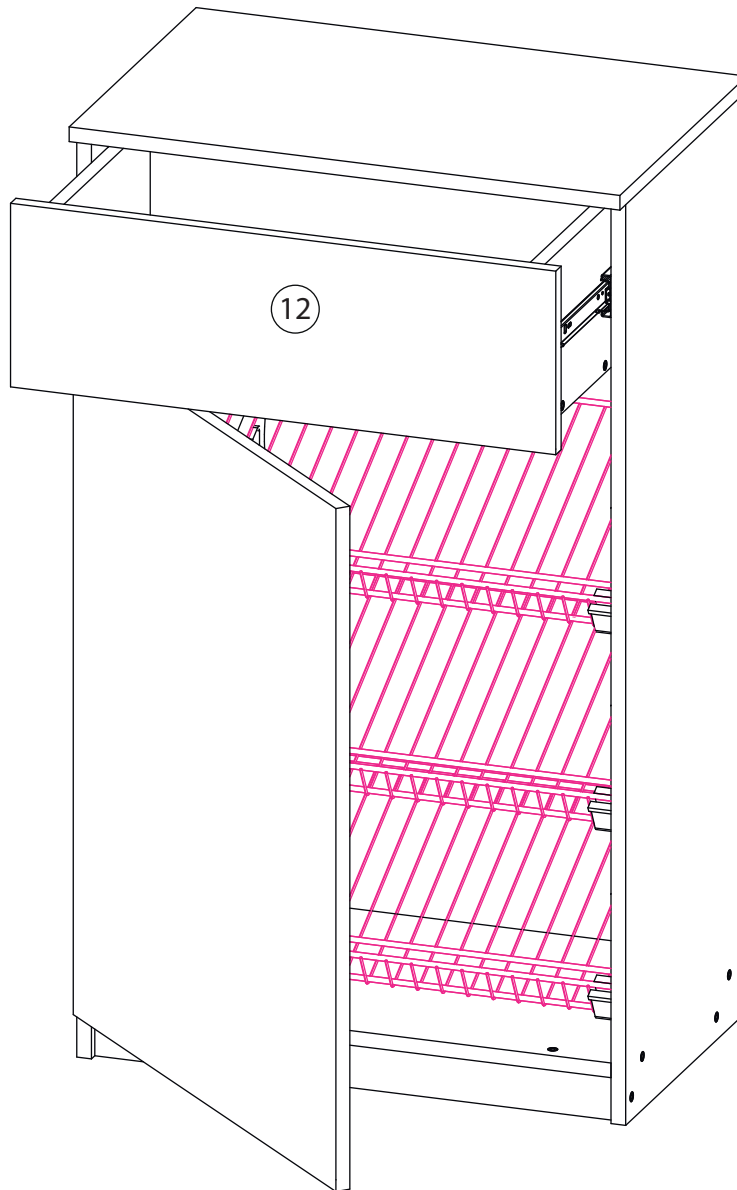
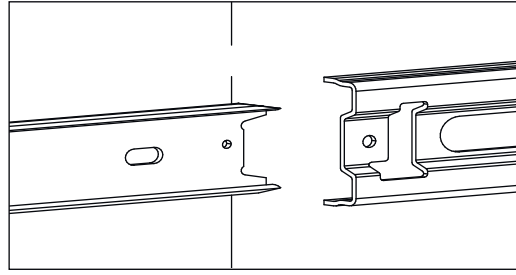
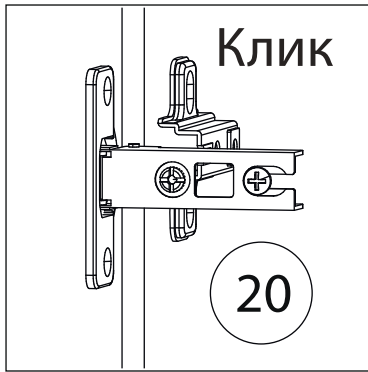
# 12



# 13



# 14



Заклеить технические отверстия заглушками.