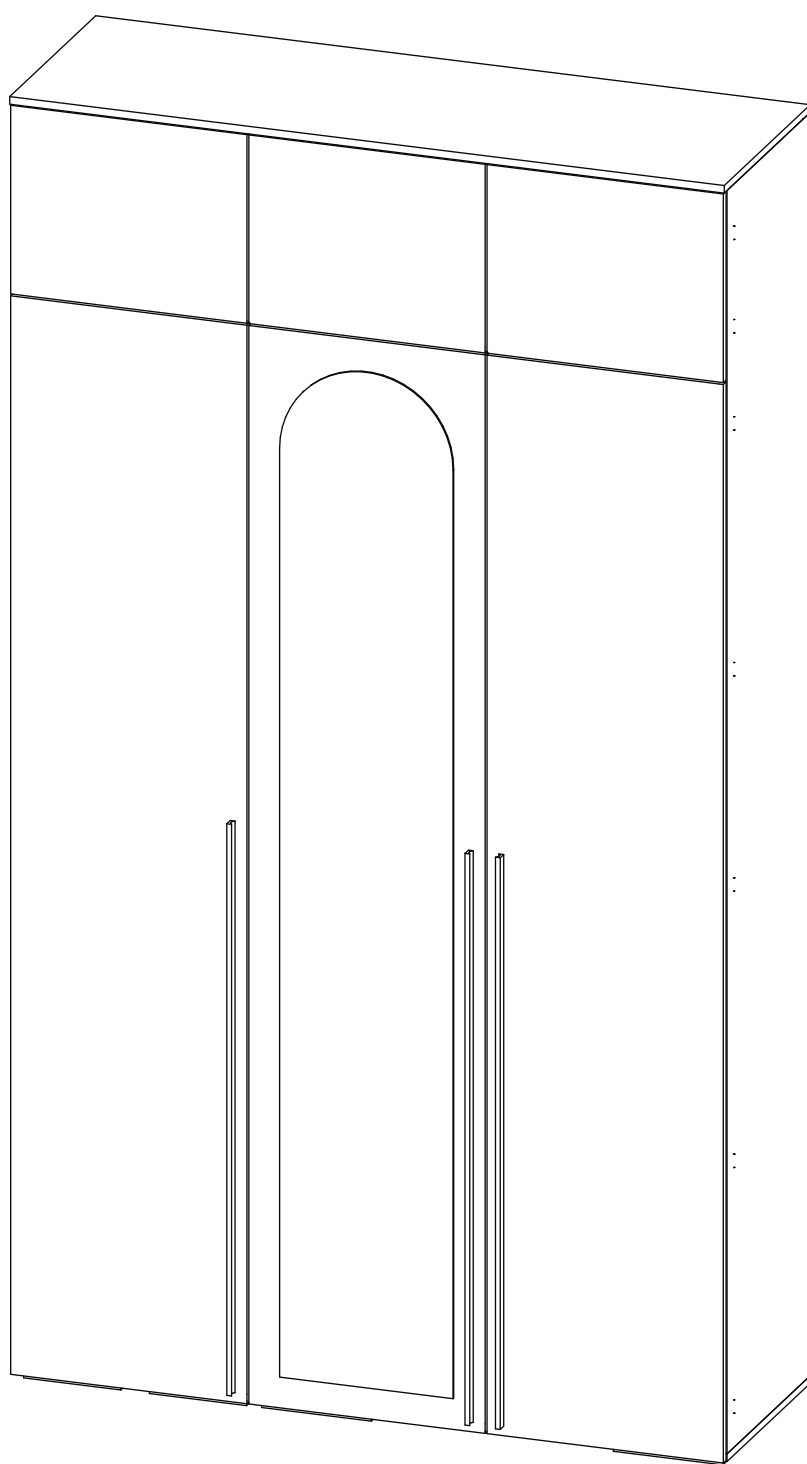


Инструкция по сборке типовая

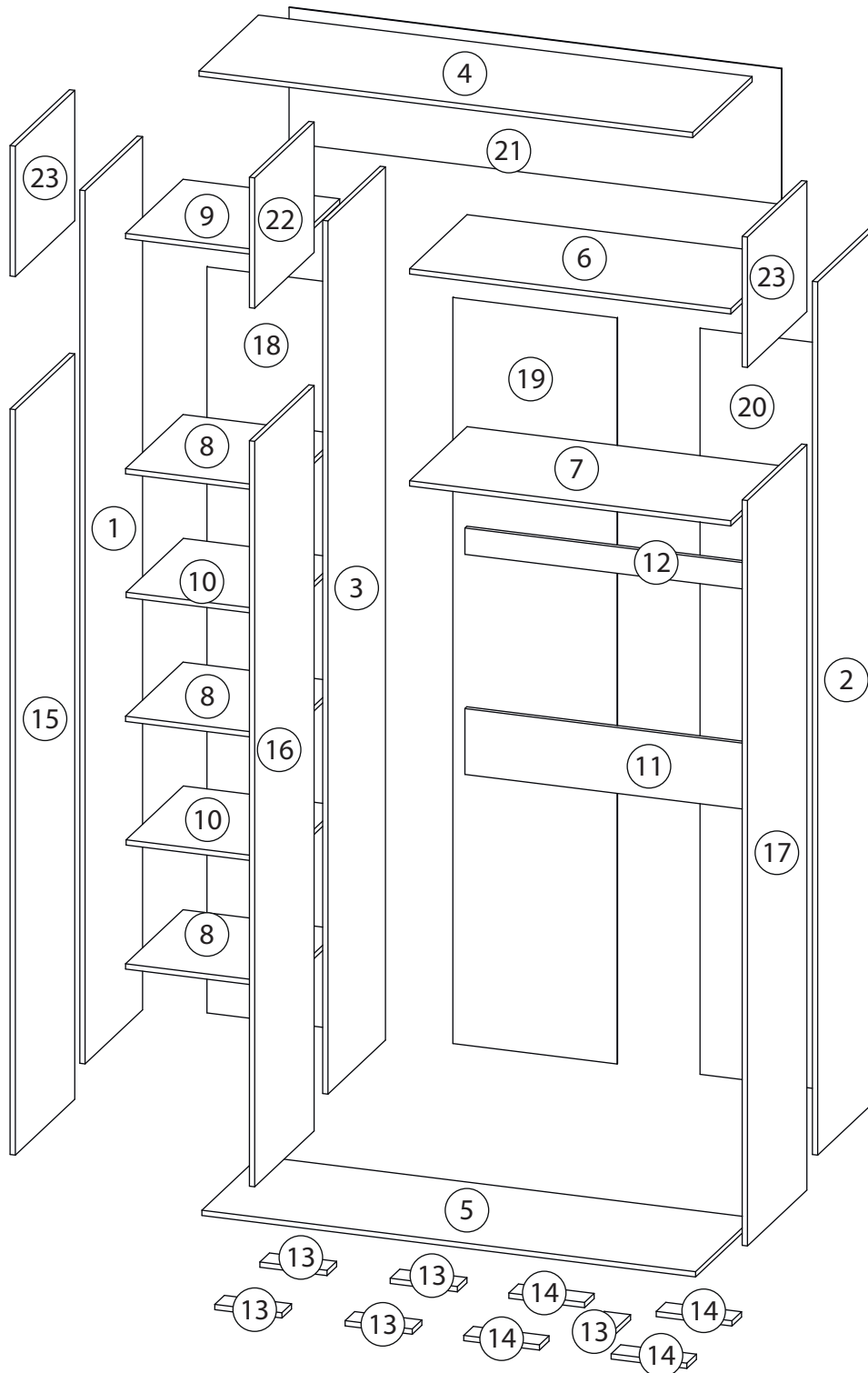
Брей

Шкаф распашной с антресолью - 3

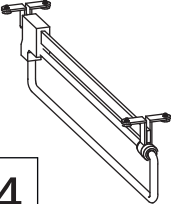
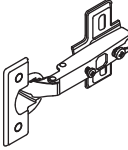
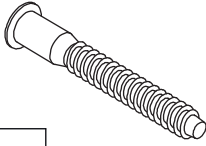
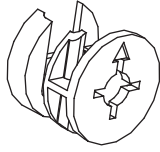
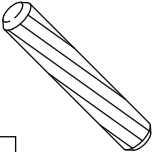
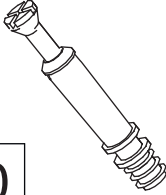
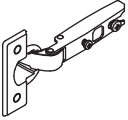
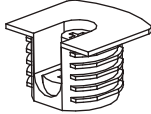
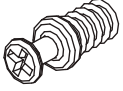
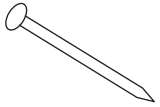

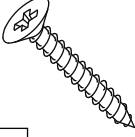

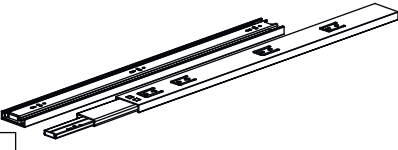

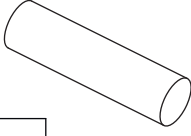
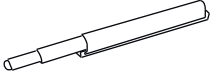


Детали

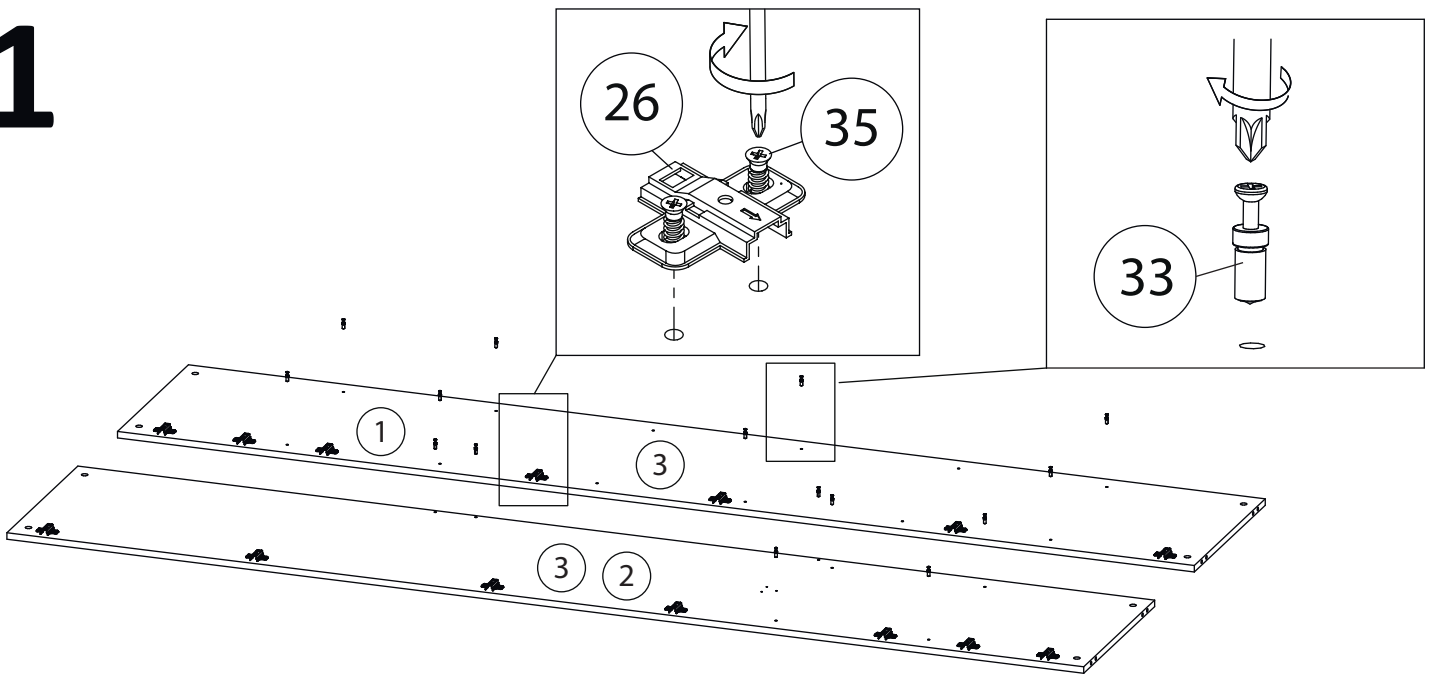
Поз.	Наименование	Кол-во	Длина	Ширина	Поз.	Наименование	Кол-во	Длина	Ширина
1	Бок левый	1	2652	480	13	Горизонтальная2	5	230	80
2	Бок правый	1	2652	480	14	Горизонтальная2	4	204	80
3	Бок левый	1	2652	480	15	Дверь	1	2264	496
4	Крыша	1	1500	496	16	Дверь	1	2264	496
5	Горизонтальная1	1	1500	480	17	Дверь	1	2264	496
6	Полка	1	976	480	18	з/с	1	2266	499
7	Полка	1	976	480	19	з/с	1	2266	498
8	Полка	3	476	480	20	з/с	1	2266	497
9	Полка	1	476	480	21	з/с	1	412	1496
10	Полка	2	474	478	22	Дверь	1	396	496
11	Ребро жесткости	1	200	976	23	Дверь	2	396	496
12	Ребро жесткости	1	80	976					



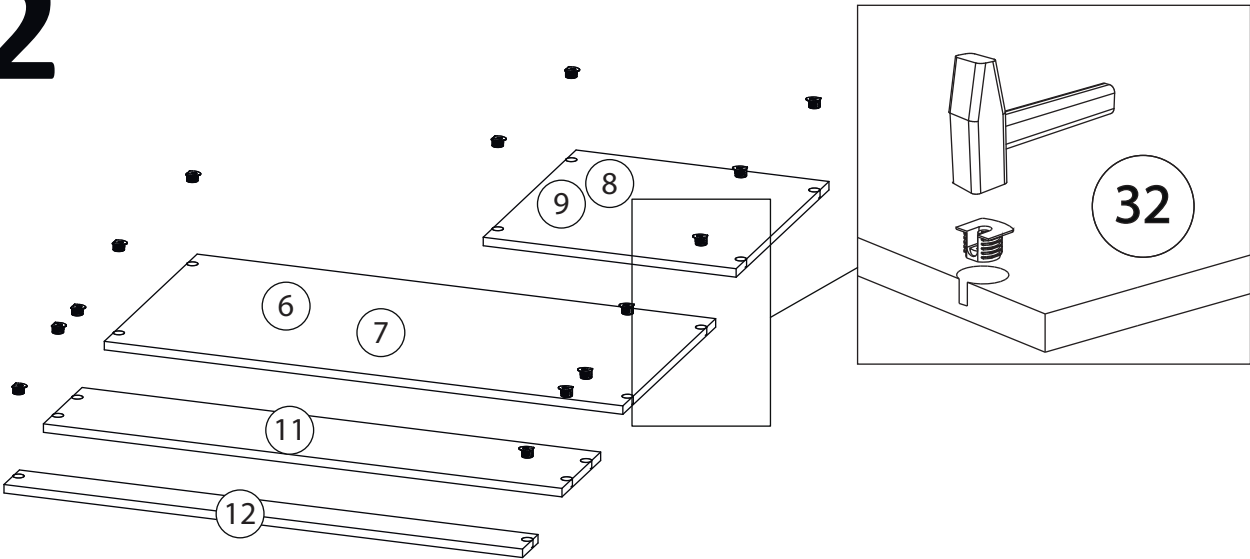
Фурнитура

 <p>24</p>	<p>25</p>	 <p>26</p>	 <p>27</p>	 <p>28</p>	
<p><u>Штанга выдвижная</u></p>		<p><u>Петля накладная</u></p>	<p><u>Евровинт 7x50</u></p>	<p><u>Эксцентрик</u></p>	
 <p>29</p>	 <p>30</p>	 <p>31</p>	 <p>32</p>	 <p>33</p>	
<p><u>Шкант бук</u></p>	<p><u>Шток эксцентрика</u></p>	<p><u>Петля Полунакладная</u></p>	<p><u>Стяжка VB35</u></p>	<p><u>Винт для стяжки VB35</u></p>	
 <p>34</p>	 <p>35</p>	 <p>36</p>	 <p>37</p>		
<p><u>Гвоздь 1,6x25</u></p>	<p><u>Саморез 3,5x16</u></p>	<p><u>Саморез 3,5x30</u></p>	<p><u>Ручка</u></p>		
 <p>38</p>	 <p>39</p>	 <p>40</p>	 <p>41</p>		
<p><u>Шариковые направляющие</u></p>		<p><u>Штангодержатель</u></p>	<p><u>Штанга</u></p>	<p><u>Упор-защелка с толкателем</u></p>	

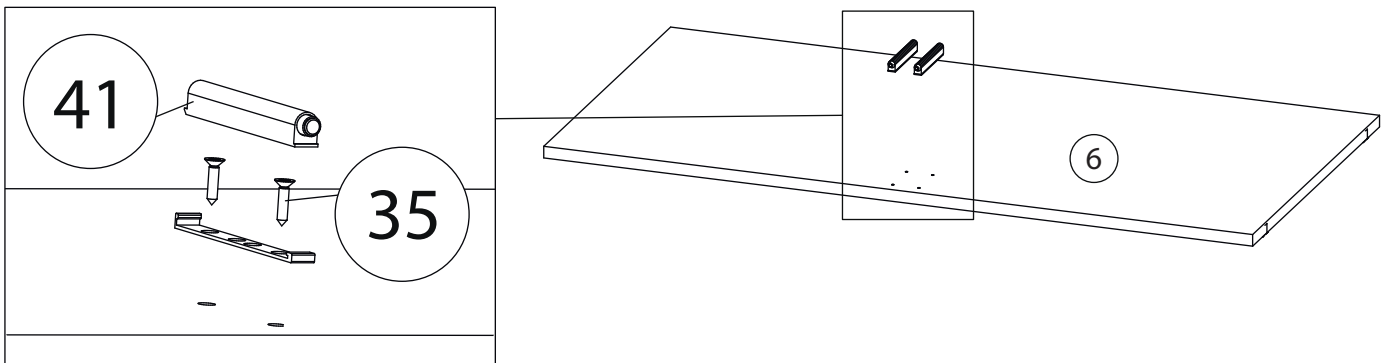
1



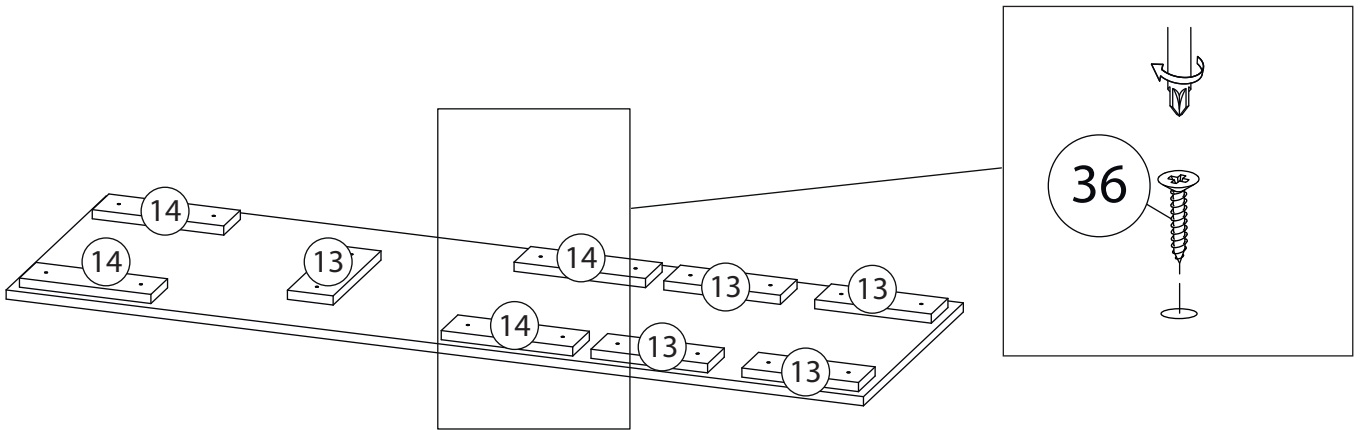
2



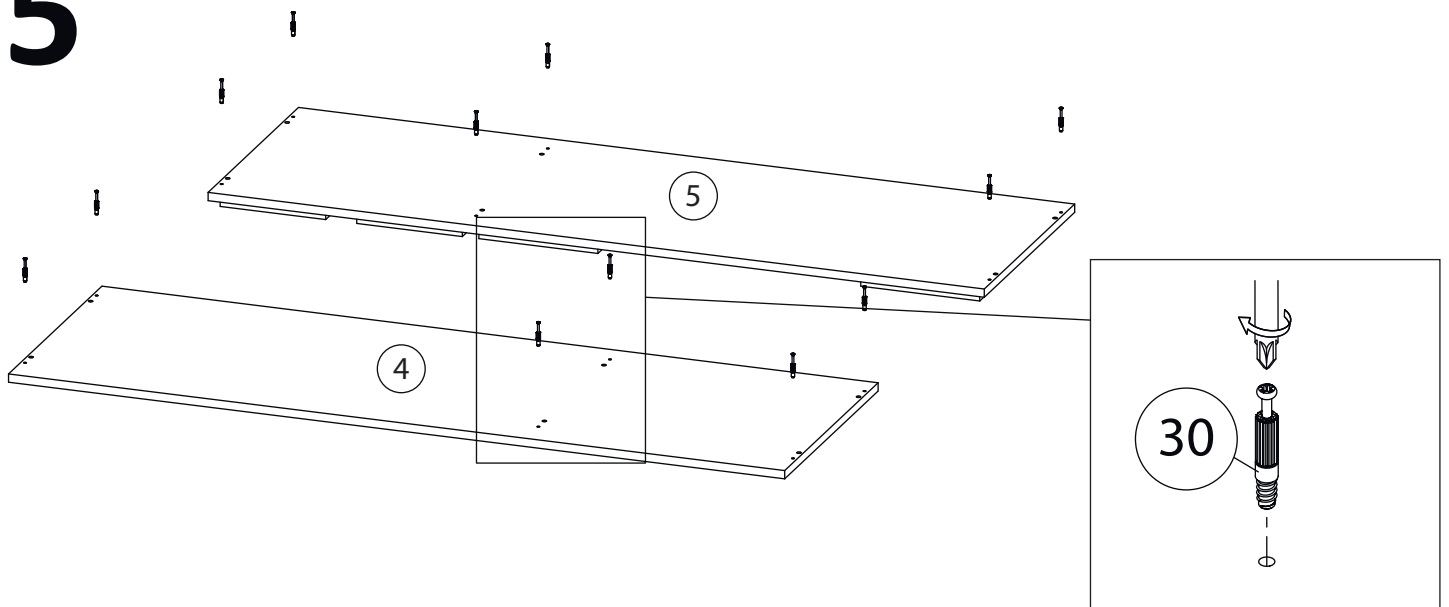
3



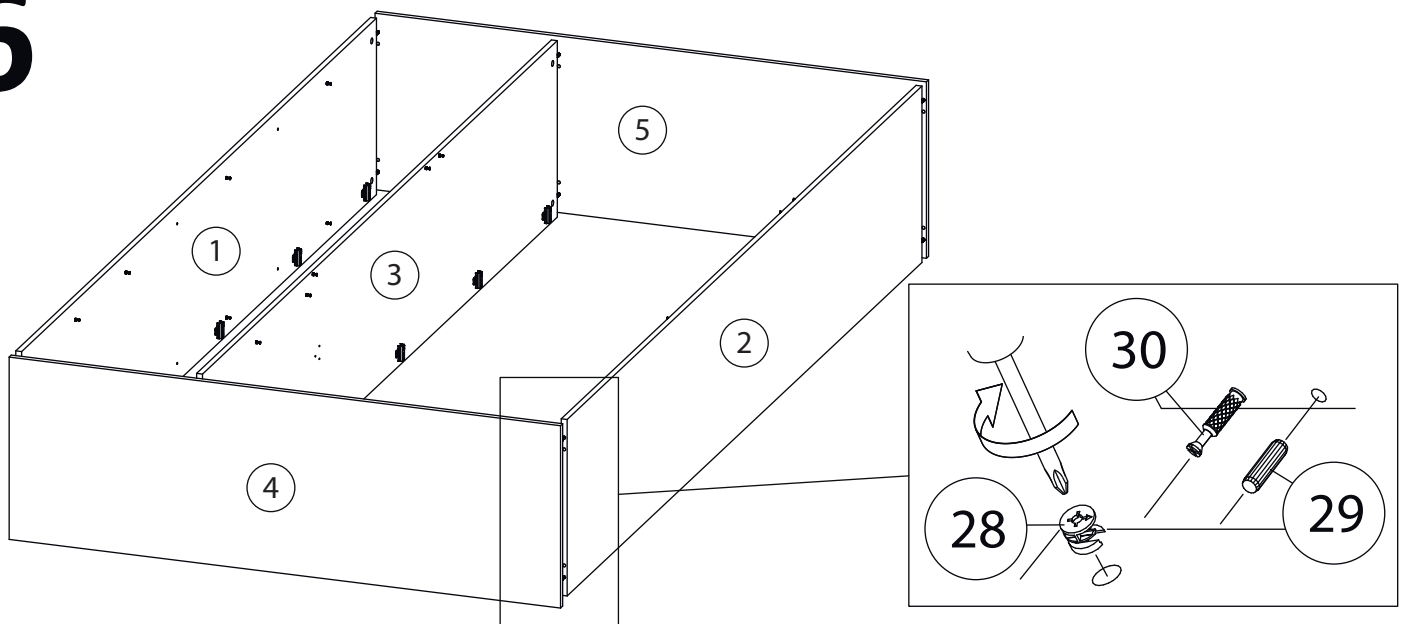
4



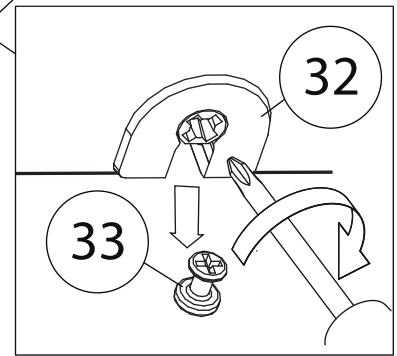
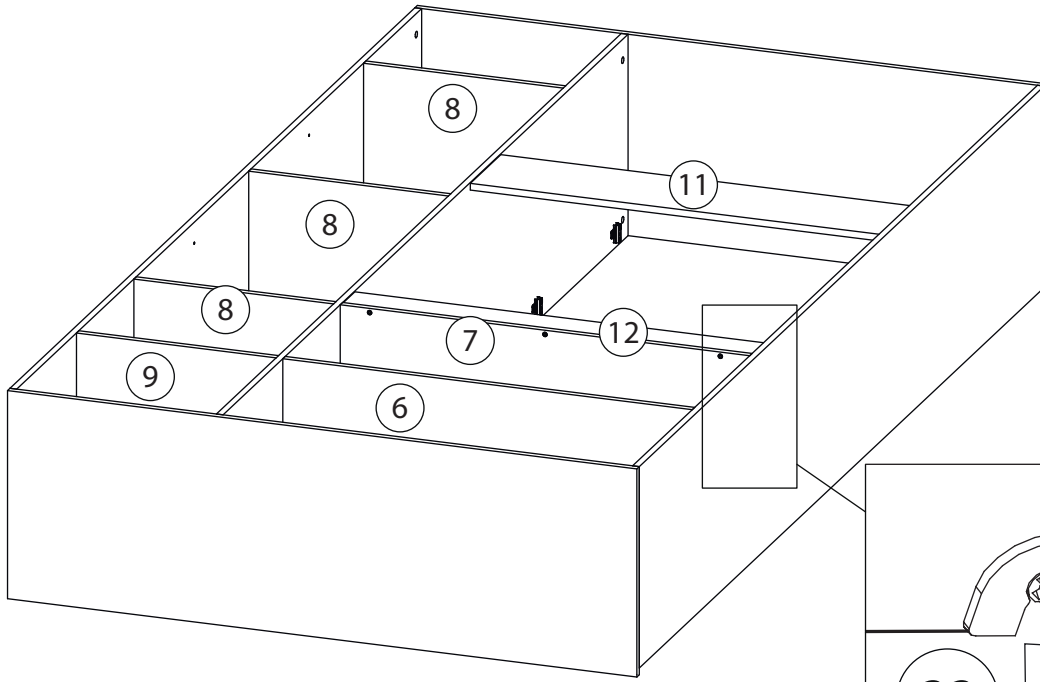
5



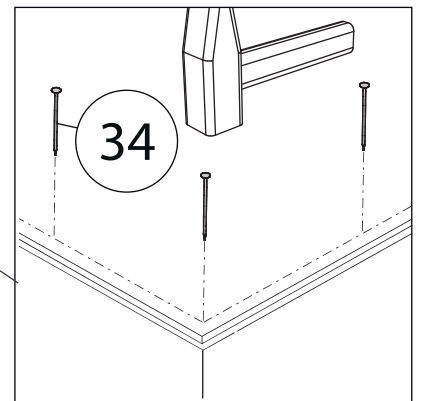
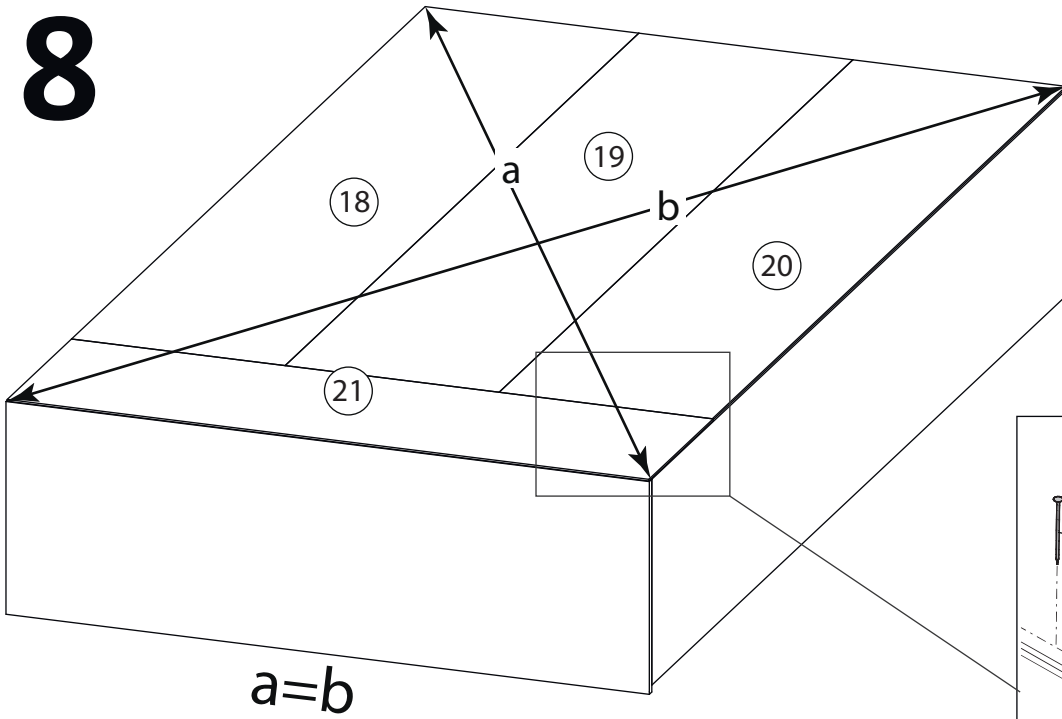
6



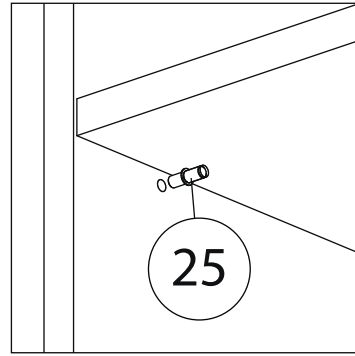
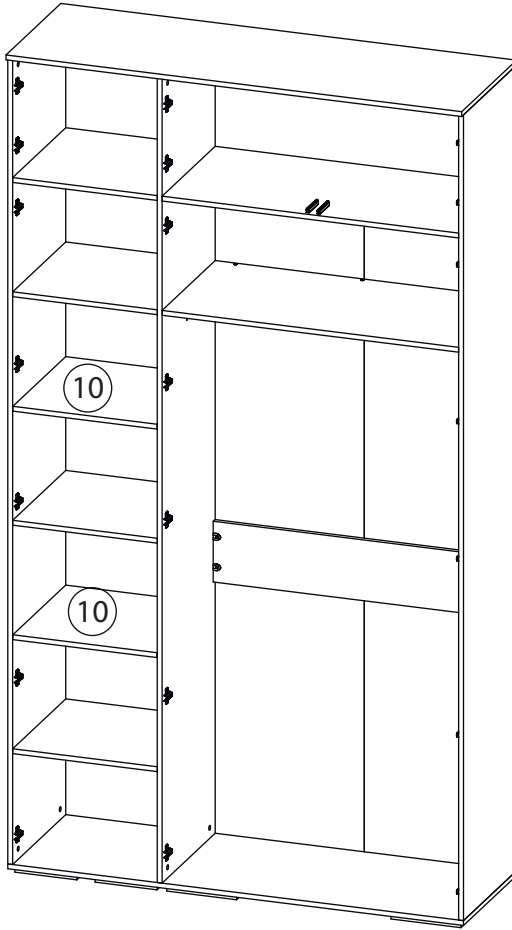
7



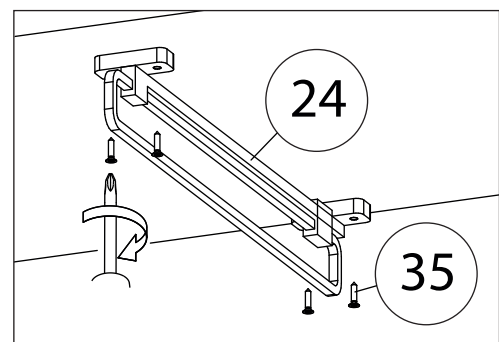
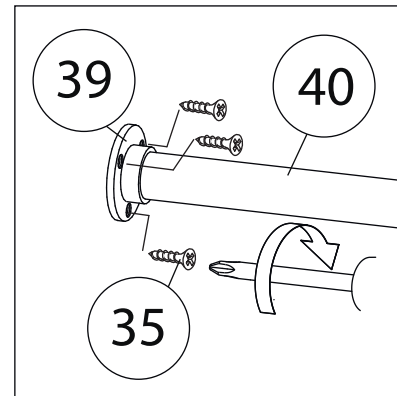
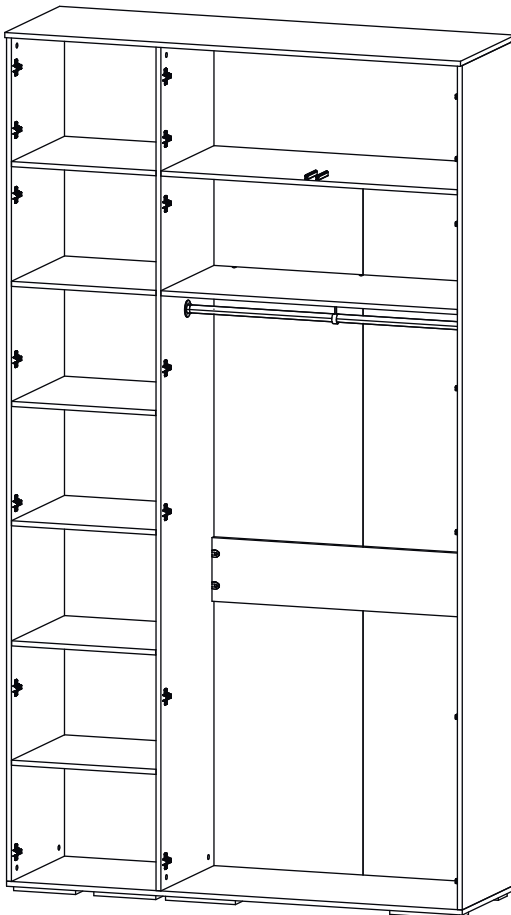
8



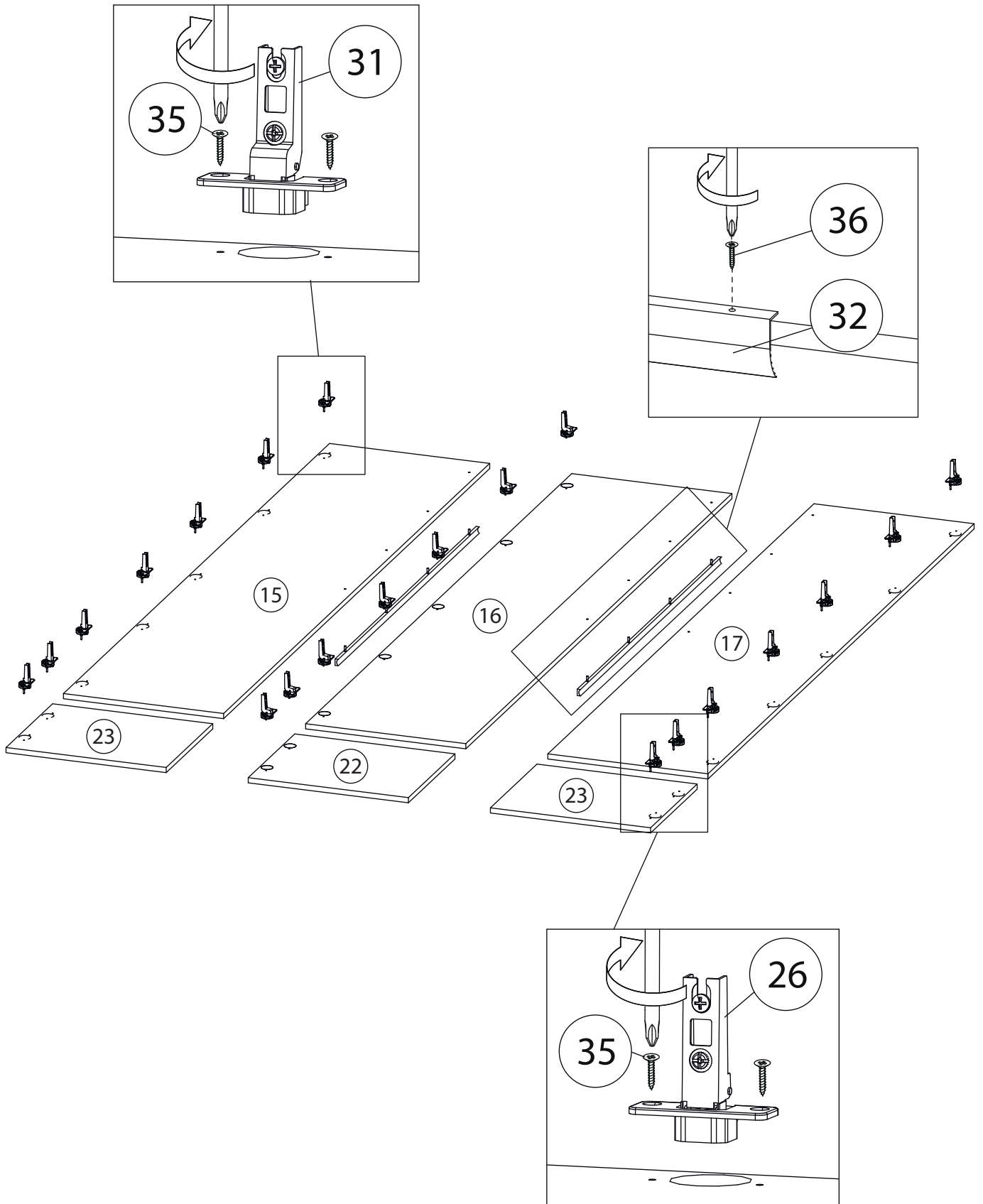
9



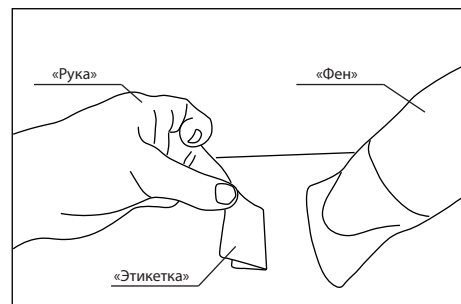
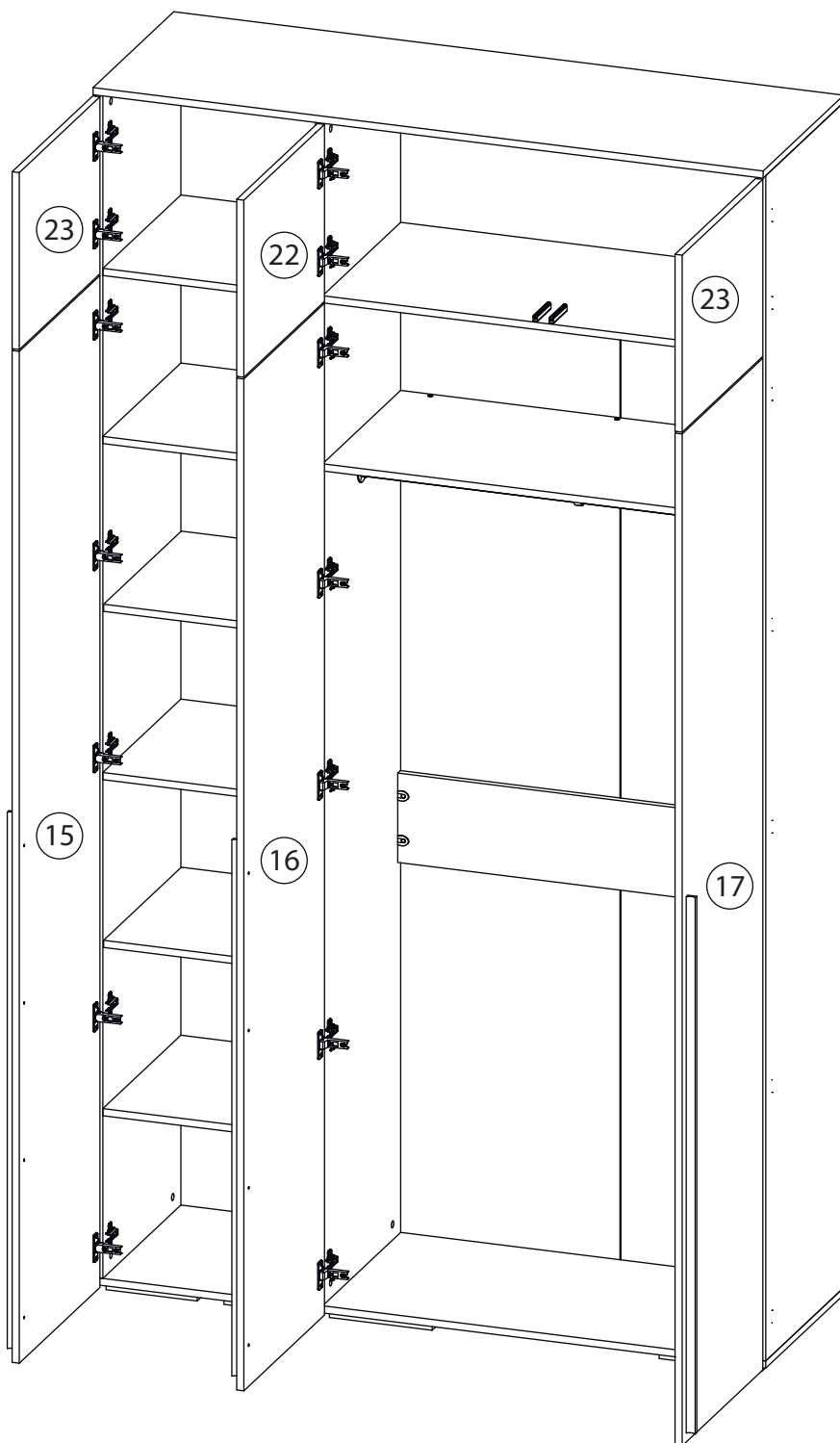
11



10



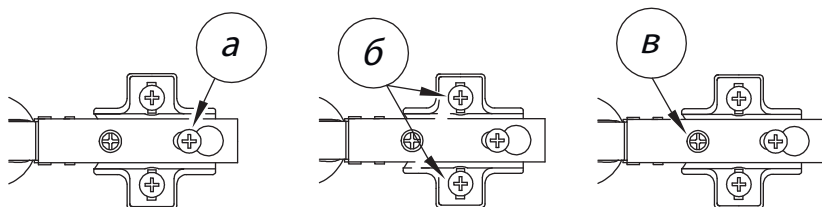
11



Удалить с детали этикетки со штрихкодом при помощи фена.



Заклеить технические отверстия заглушками.

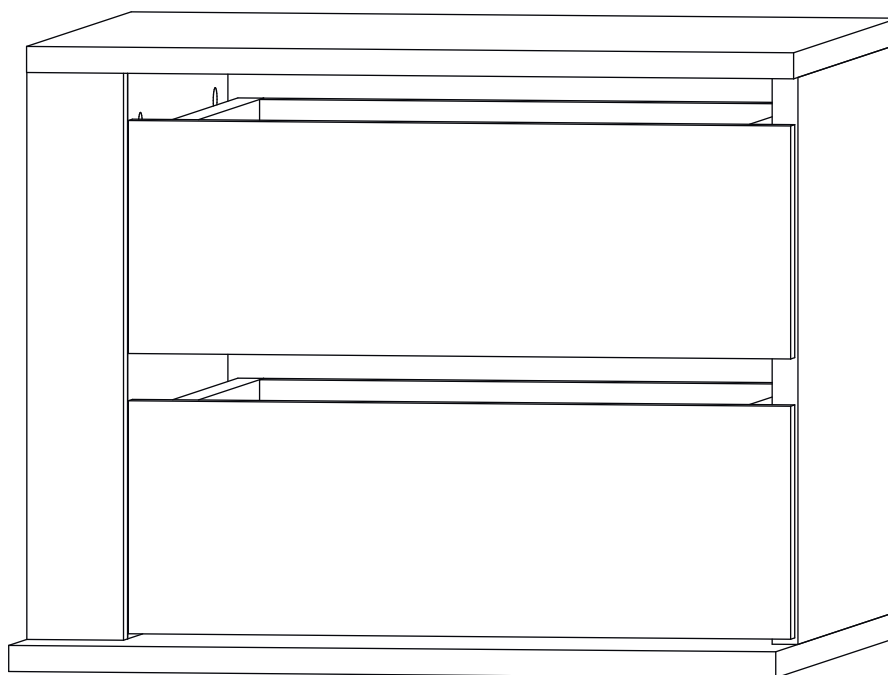


Регулировка петель

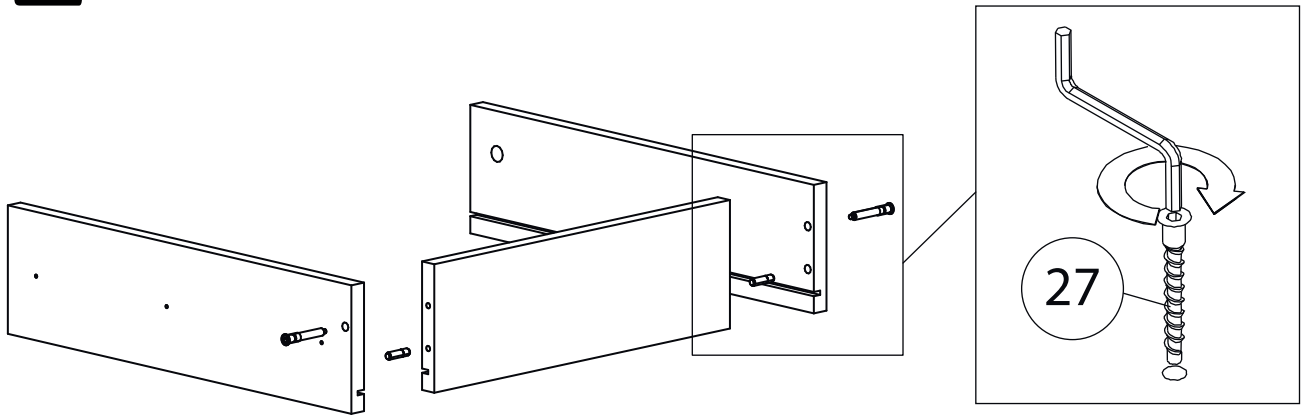
а - регулировка расстояния между дверью и корпусом
б - регулировка положения двери по-вертикали
в - регулировка положения ТТдвери по-горизонтали

Инструкция по сборке типовая Блок ящиков для шкафов с распашными дверьми

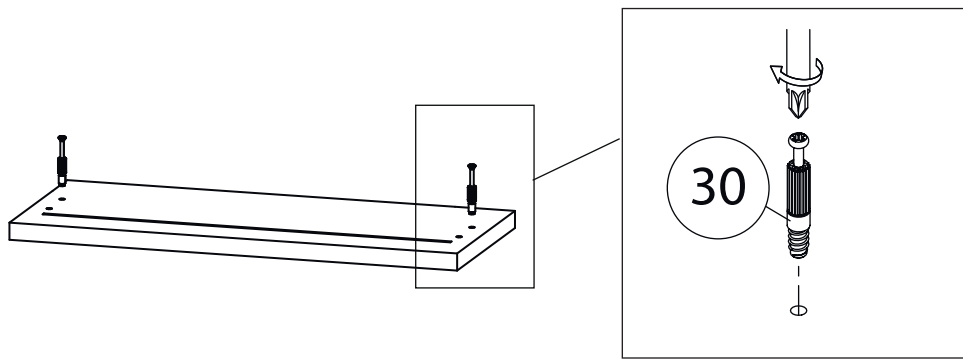
Сборка согласно
заказанной комплектации:



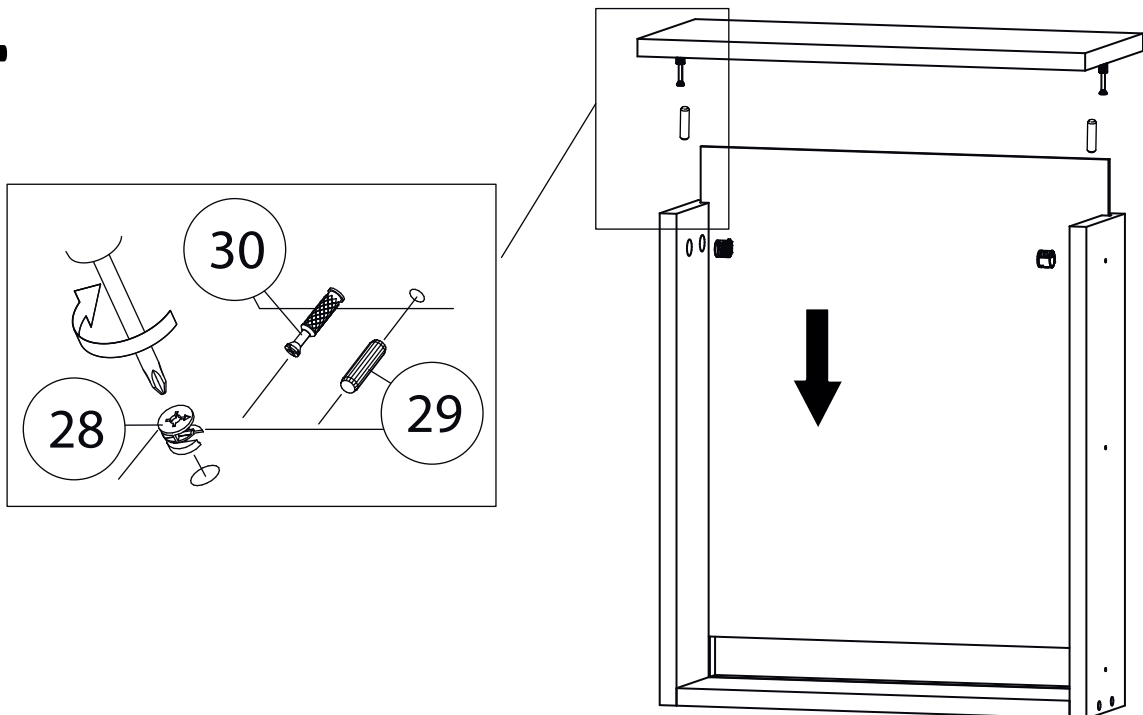
12



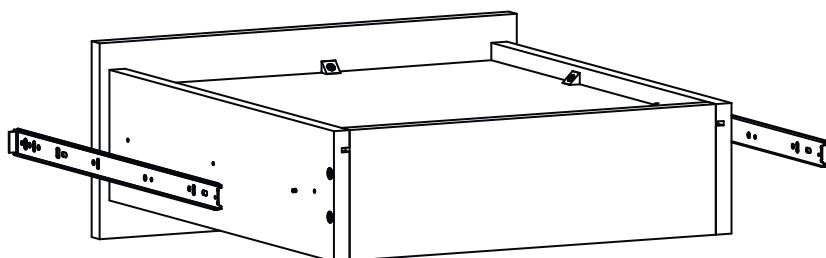
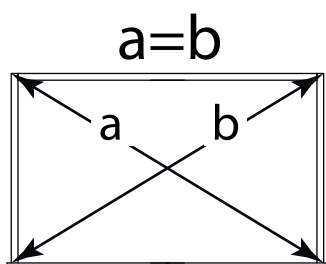
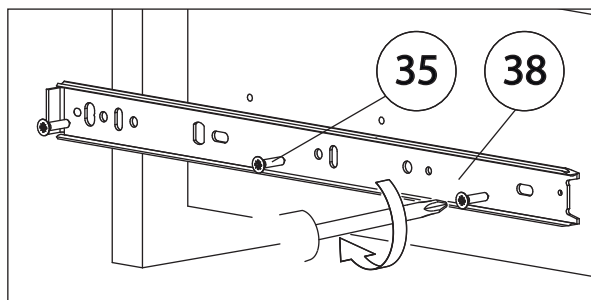
13



14



Шариковые направляющие



В отдельных случаях, наметки для направляющих могут не совпадать. В этом случае, нужно придерживаться горизонтали, на которой уже есть наметки и установить направляющие вручную.

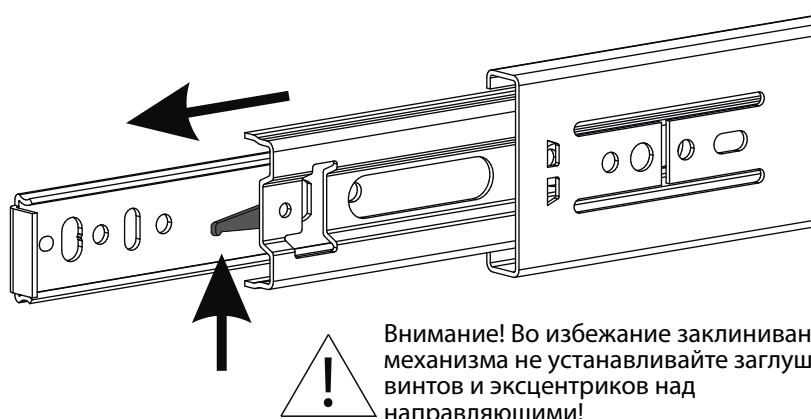
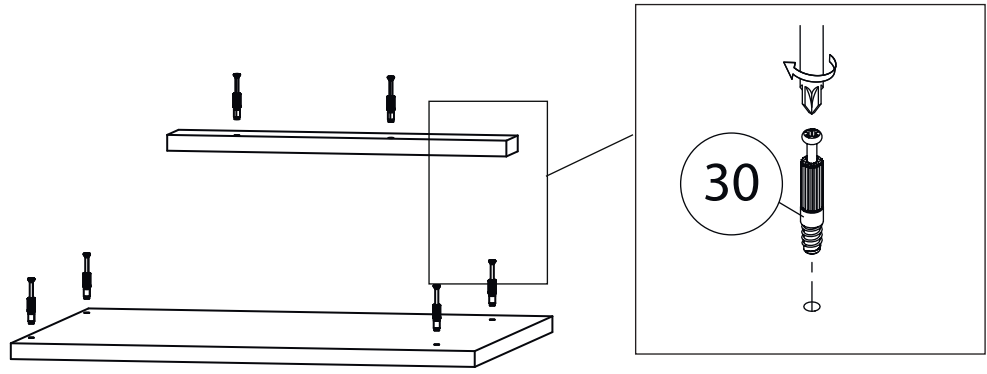


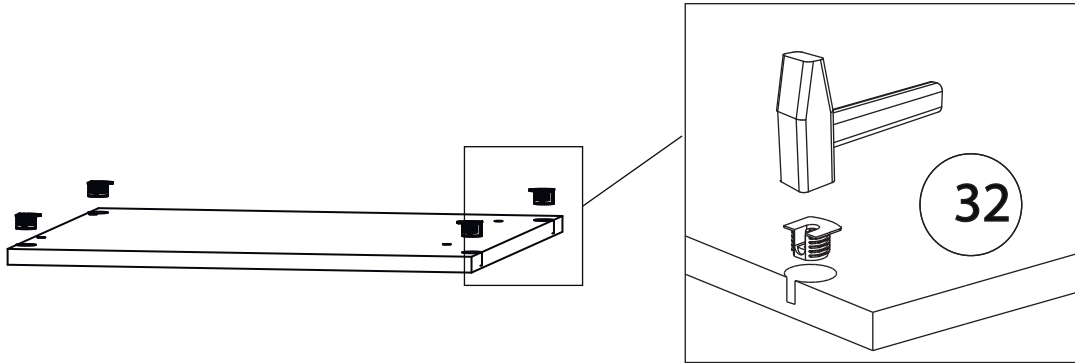
Схема установки шариковых направляющих.

Для установки шариковых направляющих в изделие необходимо разъединить их на две части. Широкая часть устанавливается на боковую стенку каркаса, а узкая на боковую стенку выдвижного ящика. Разъединение производится путем нажатия на пластиковый рычажок при выдвижении узкой части направляющей (смотри рисунок). Если направляющие крепятся на одной боковине с двух сторон, то саморезы необходимо крепить в разные отверстия направляющей. Для регулировки выкатных ящиков по высоте необходимо крепить узкую часть направляющей через ее овальные отверстия.

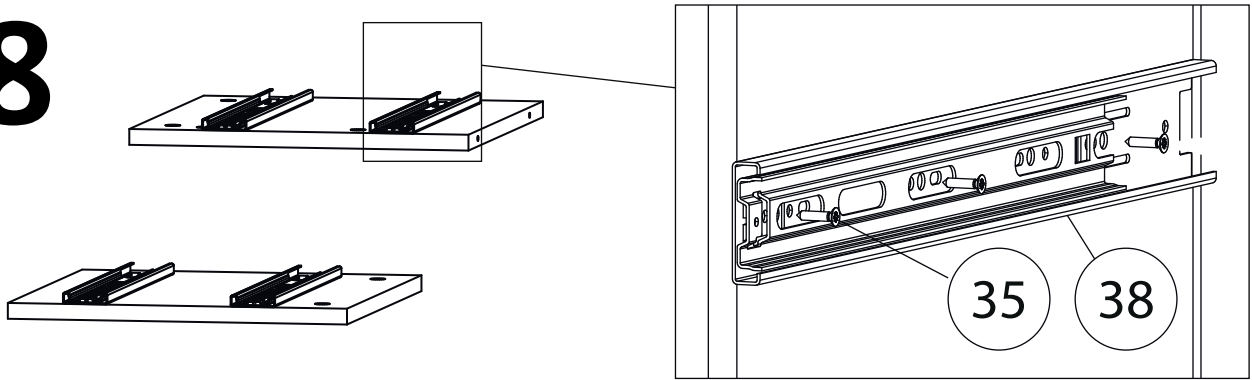
16



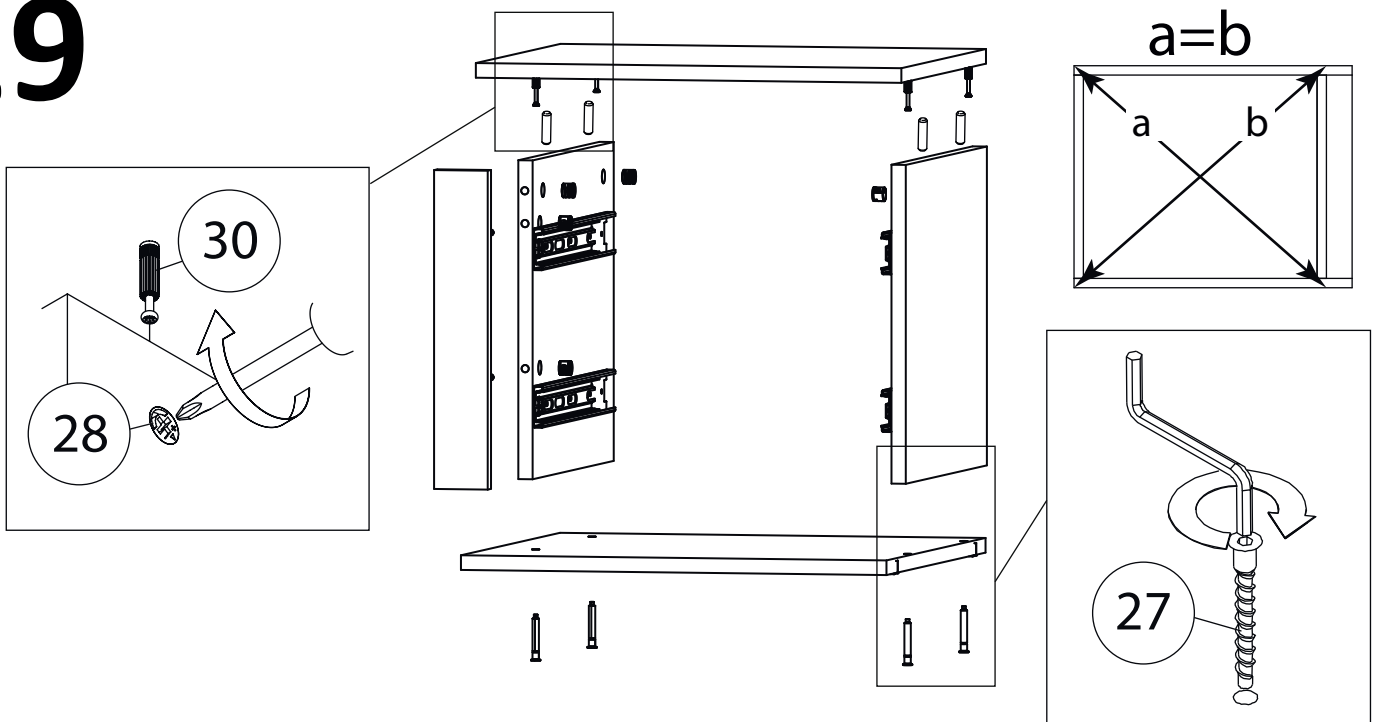
17



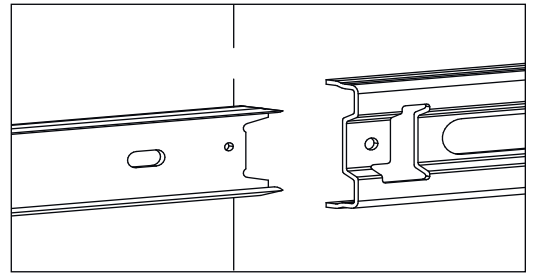
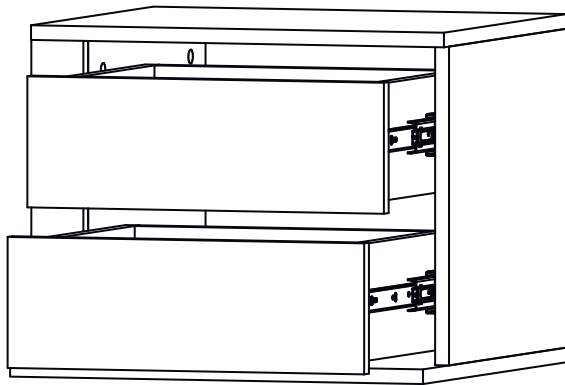
18



19

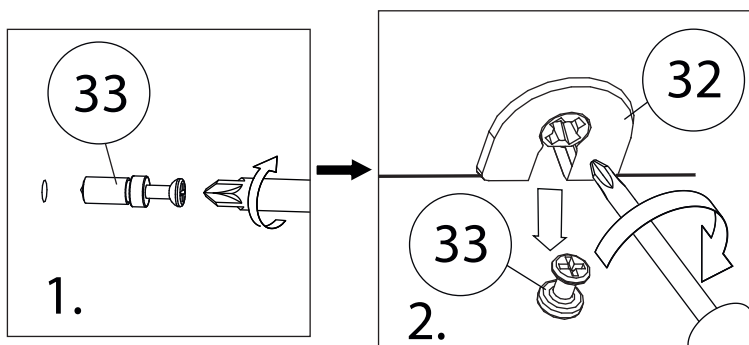


20

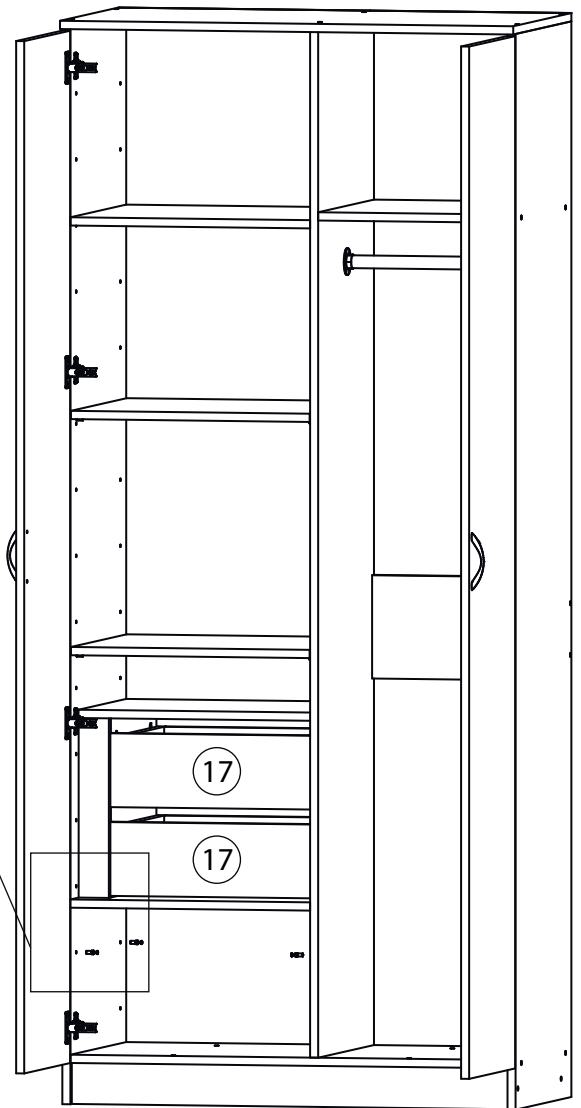


21

Установка блока ящиков в проём шкафа производится при помощи стяжек VB 35.



При установке блока ящиков в низ проёма шкафа, его необходимо привернуть изнутри к шкафу саморезами 3,5x30 (14).



Все видимые части крепежа закрываются заглушками.