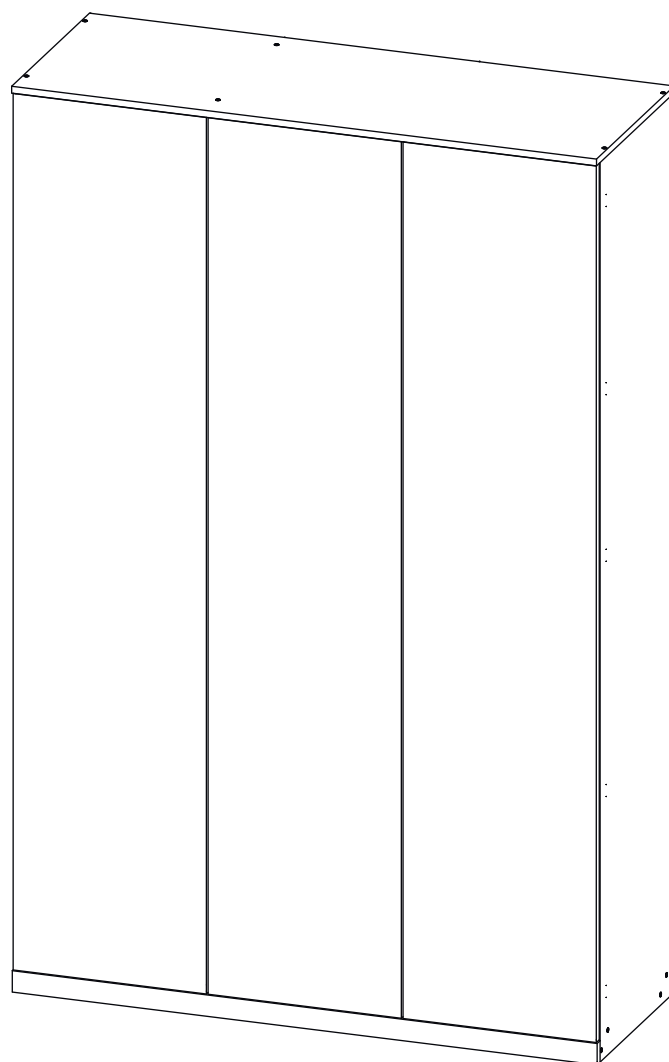


Инструкция по сборке

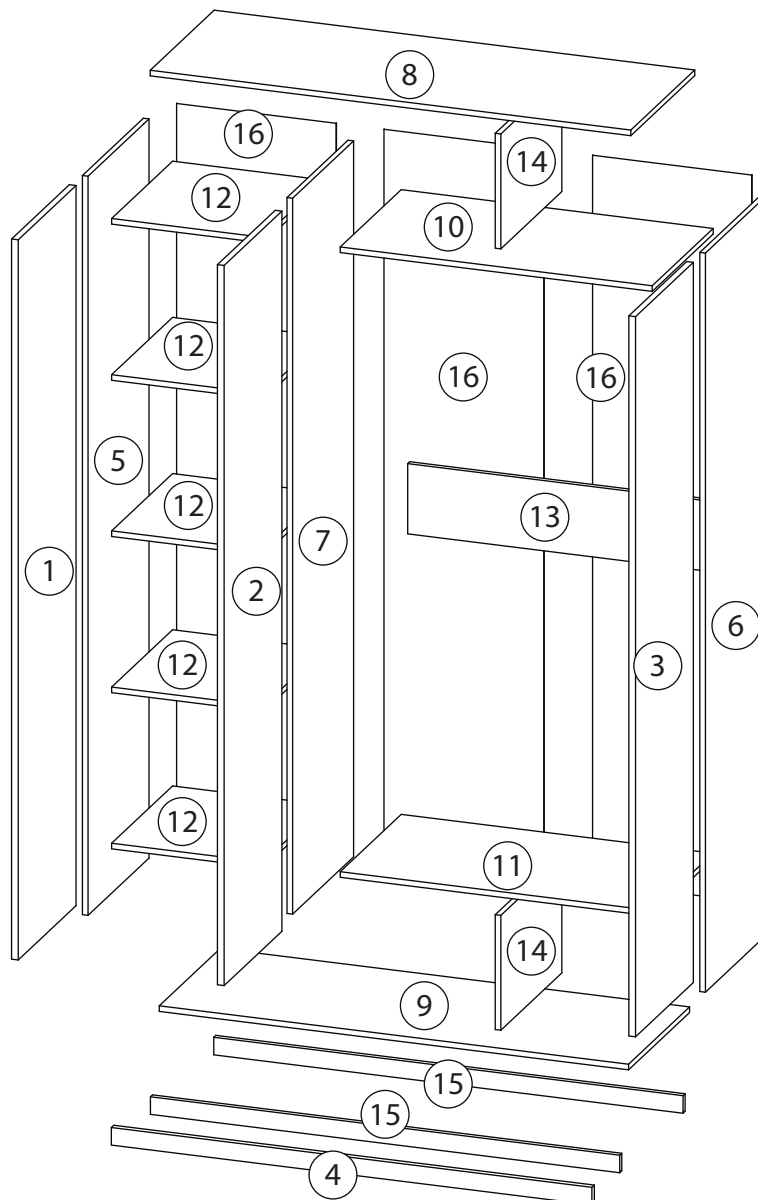
Тоди

Шкаф распашной 3



# Детали

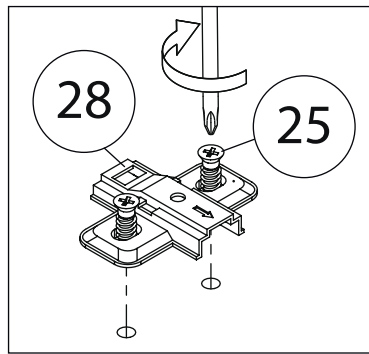
Поз.	Наименование	Кол-во	Длина	Ширина
1	Фасад 1	1	2050	452
2	Фасад 2	1	2050	452
3	Фасад 3	1	2050	452
4	Цоколь	1	1368	50
5	Бок левый	1	2104	477
6	Бок правый	1	2104	477
7	Верикаль	1	2038	477
8	Крыша	1	1368	500
9	Дно	1	1336	477
10	Полка	1	888	477
11	Полка	1	888	477
12	Полка	5	432	477
13	Ребро жесткости	1	200	888
14	Межсекция	2	327	477
15	Цоколь	2	1336	50
16	Задняя стенка	3	2070	455



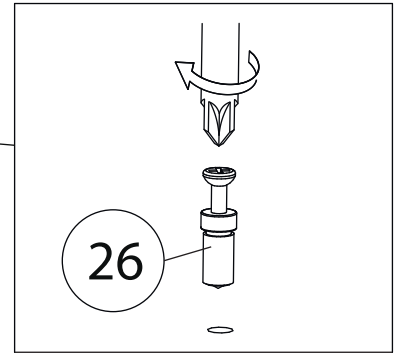
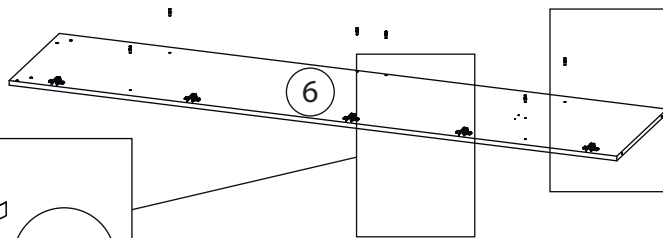
# Фурнитура

 <p>17</p>	 <p>18</p>	 <p>19</p>	 <p>20</p>	 <p>21</p>
<p><u>Заглушка</u> Ø13</p>	<p><u>Заглушка</u> Ø17-20</p>	<p><u>Штангодержатель</u></p>	<p><u>Евровинт 7x50</u></p>	<p><u>Штанга</u></p>
 <p>22</p>	 <p>23</p>	 <p>24</p>	 <p>25</p>	 <p>26</p>
<p><u>Саморез 3,5x16</u></p>	<p><u>Скоба для</u> <u>задней стенки</u></p>	<p><u>Эксцентрик</u></p>	<p><u>Евровинт 6,3x13</u></p>	<p><u>Винт для стяжки</u> <u>VB35</u></p>
 <p>27</p>	 <p>28</p>	 <p>29</p>	 <p>30</p>	 <p>31</p>
<p><u>Гвоздь 1,6x25</u></p>	<p><u>Петля накладная</u></p>	<p><u>Стяжка VB35</u></p>	<p><u>Шток эксцентрика</u></p>	<p><u>Шкант бук</u></p>
 <p>32</p>	 <p>33</p>	 <p>34</p>		
<p><u>Профиль для ДВП</u></p>	<p><u>Петля внутренняя</u> <u>без довод./с</u> <u>довод.</u></p>	<p><u>2-х сторонний</u> <u>скотч</u></p>		

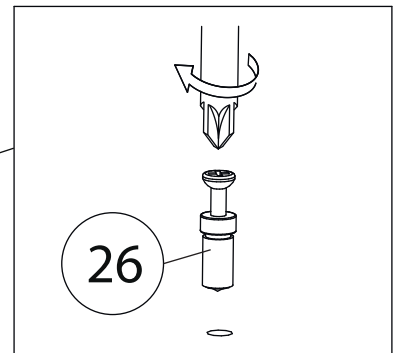
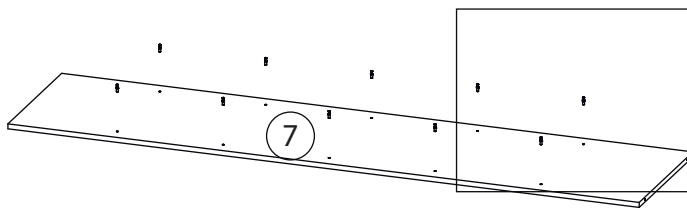
# 1



Бок левый ( 5 )  
собирается аналогично

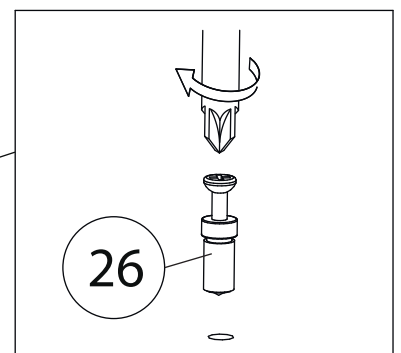
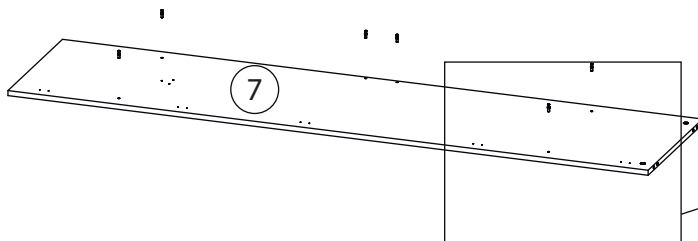


# 2

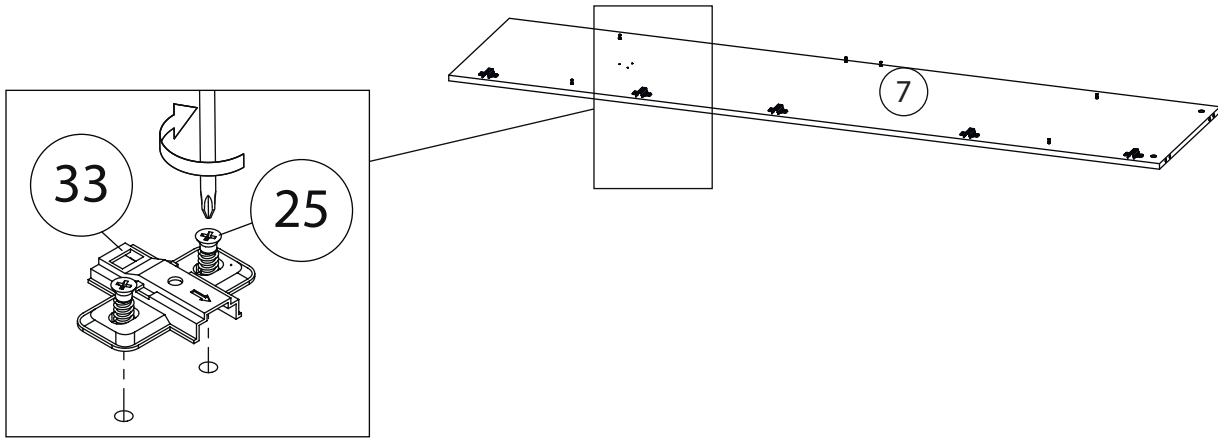


Бок левый ( 5 )  
собирается зеркально

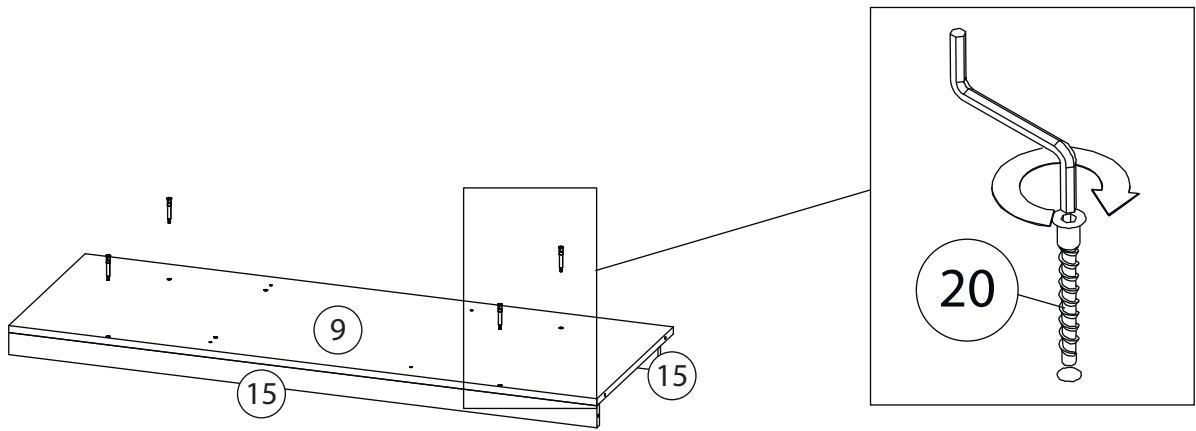
# 3



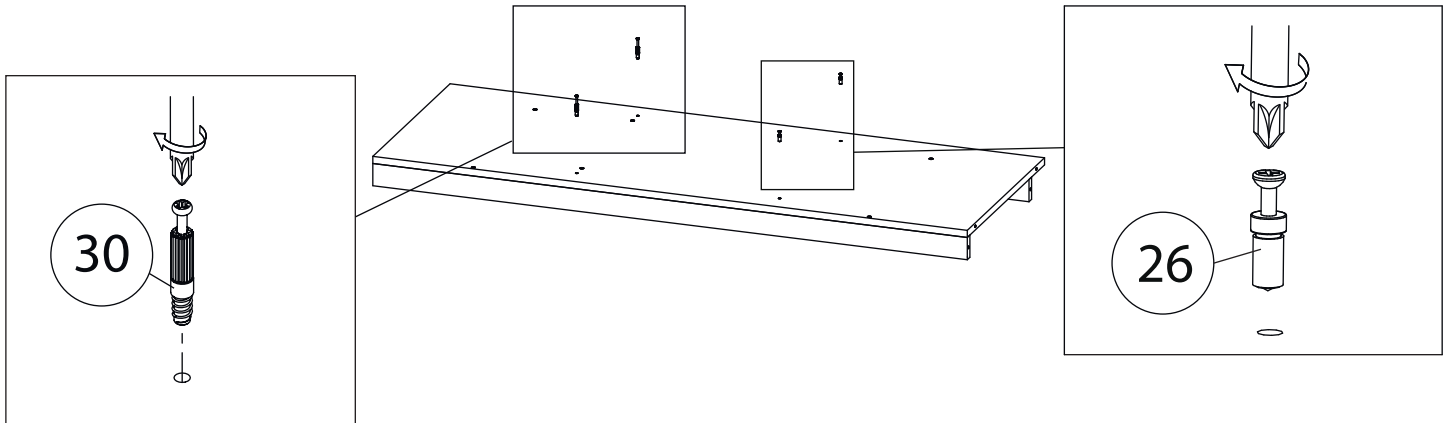
# 4



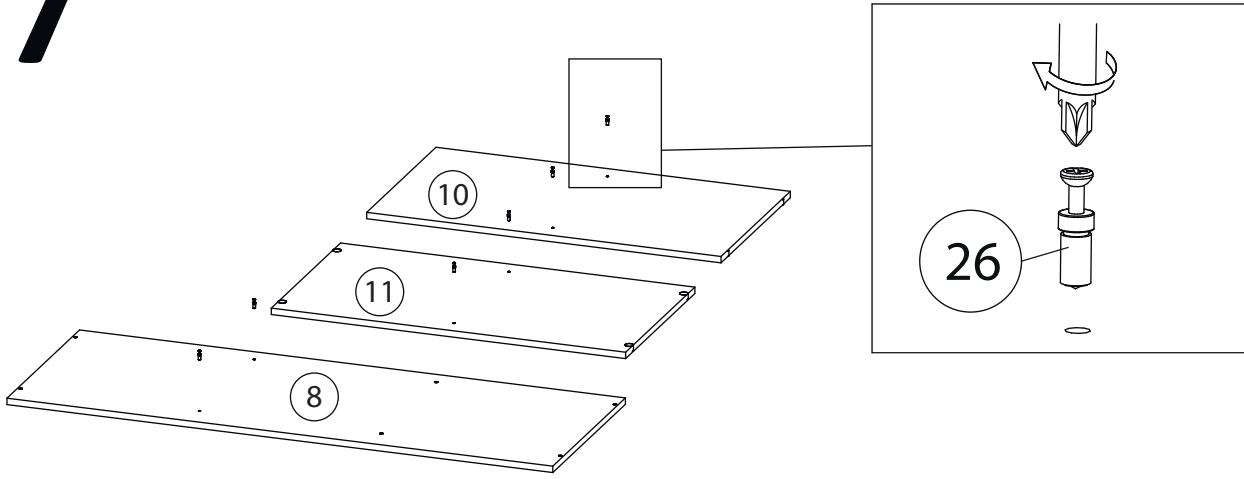
# 5



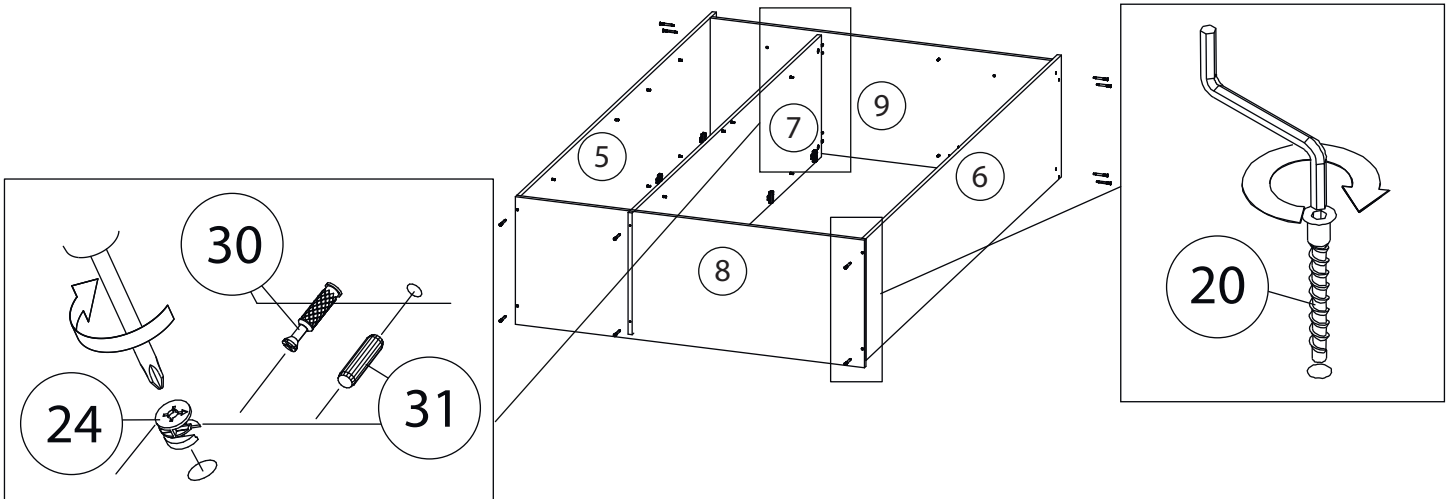
# 6



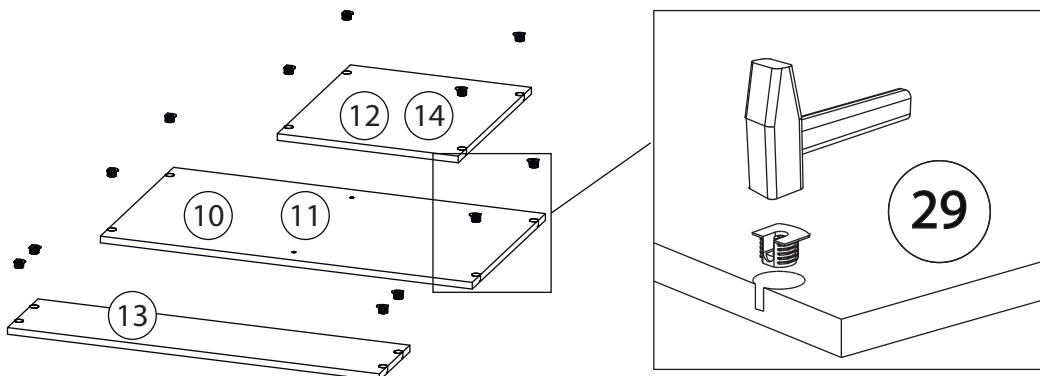
# 7



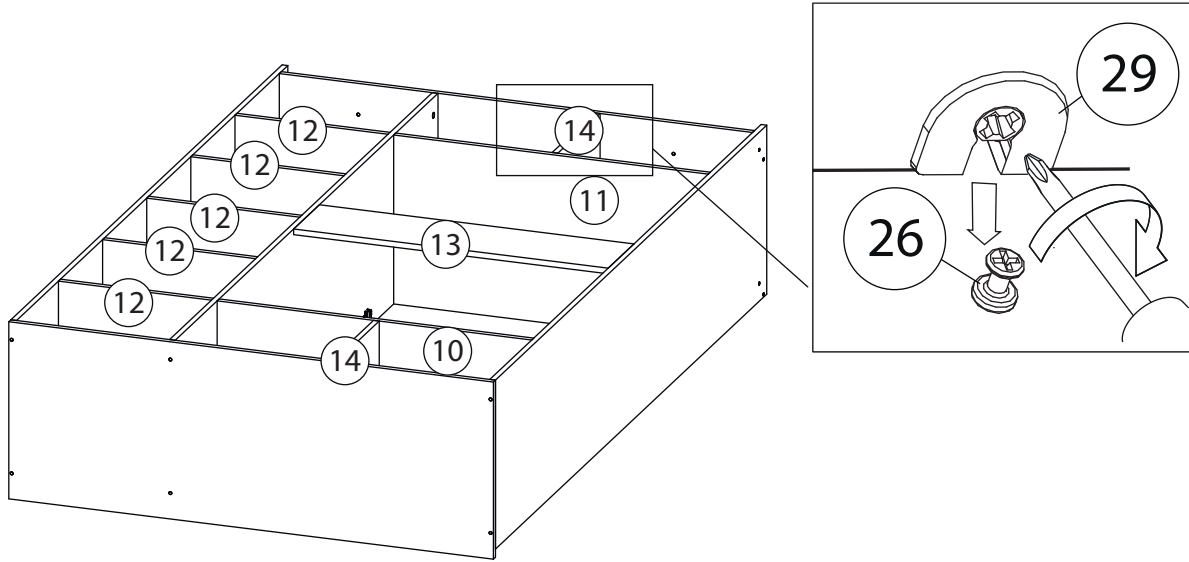
# 8



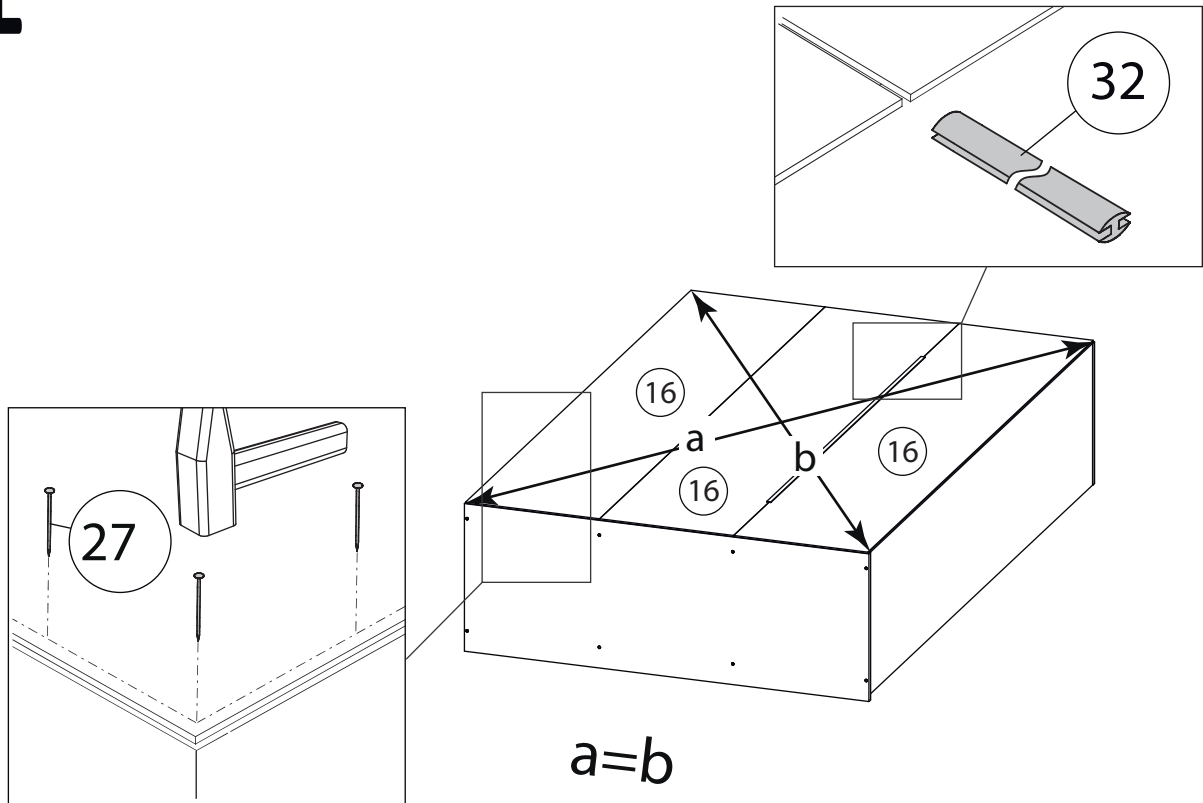
# 9



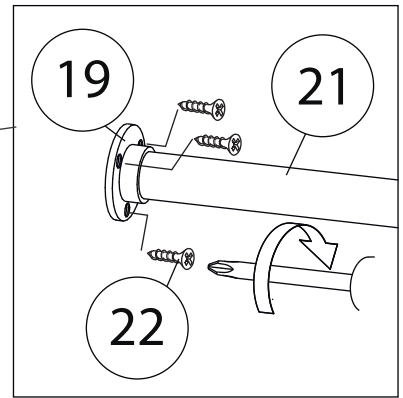
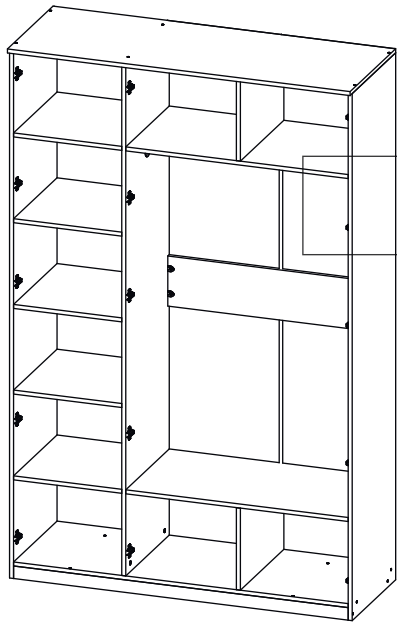
# 10



# 11

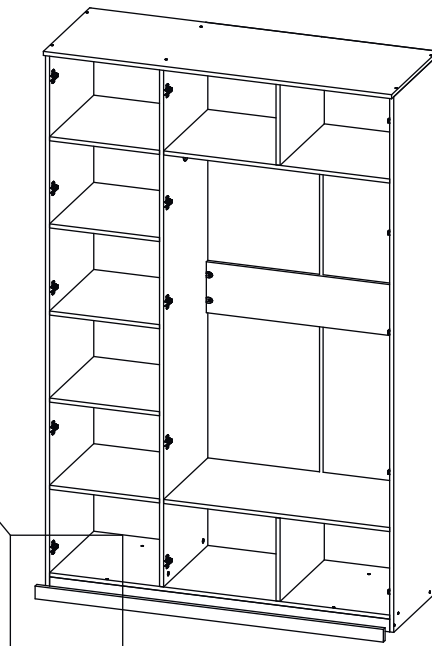


# 12

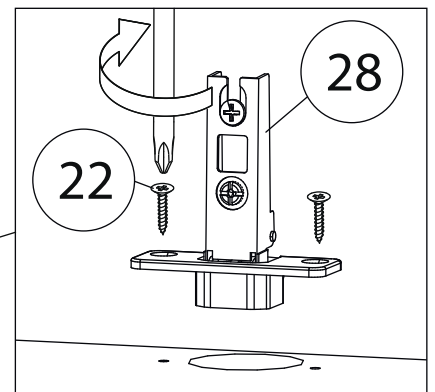
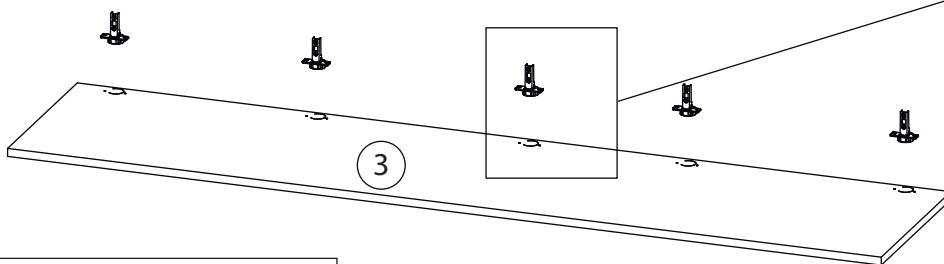


# 13

Наклеить Липкую ленту (34) на Фальш пранку (3) и прижать к Цоколю (15), согласно рисунку.



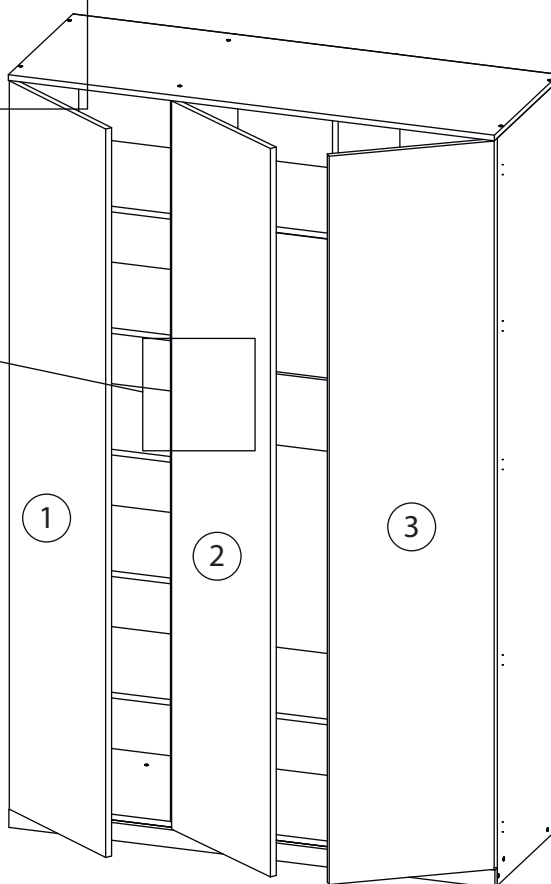
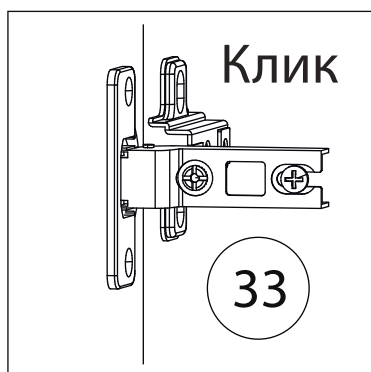
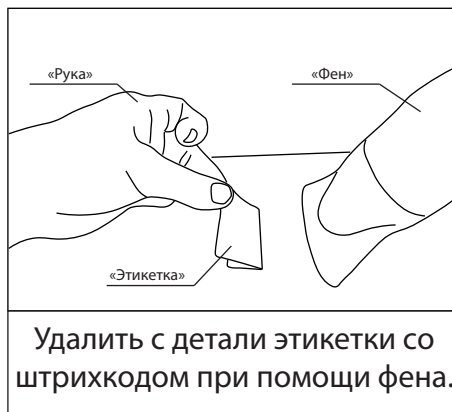
# 14



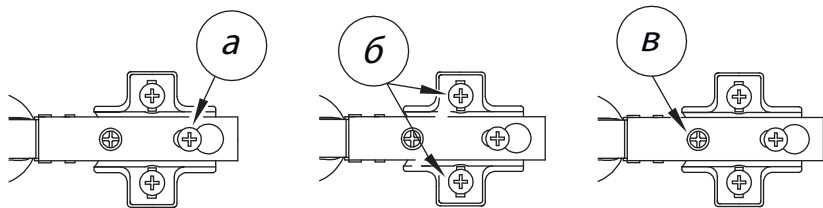
Фасады ( 1, 2 )  
собираются аналогично

На фасад ( 2 ) крепить  
петлю ( 33 ).

# 15



Заклеить технические отверстия заглушками.



## Регулировка петель

а - регулировка расстояния между дверью и корпусом  
б - регулировка положения двери по-вертикали  
в - регулировка положения ТТдвери по-горизонтали