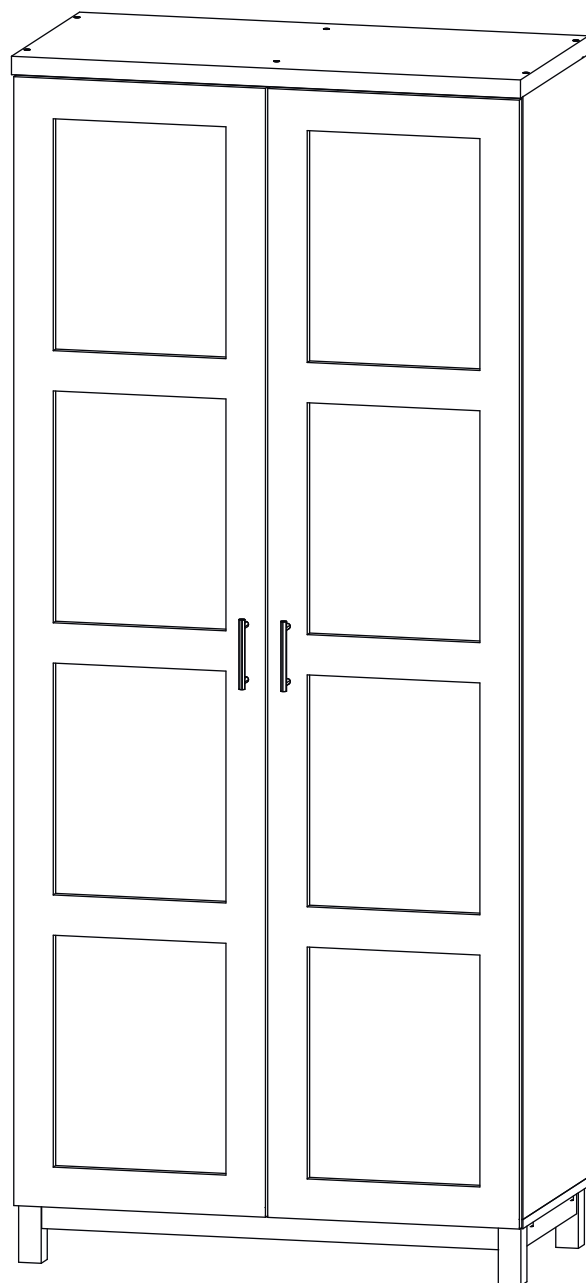


# Инструкция по сборке

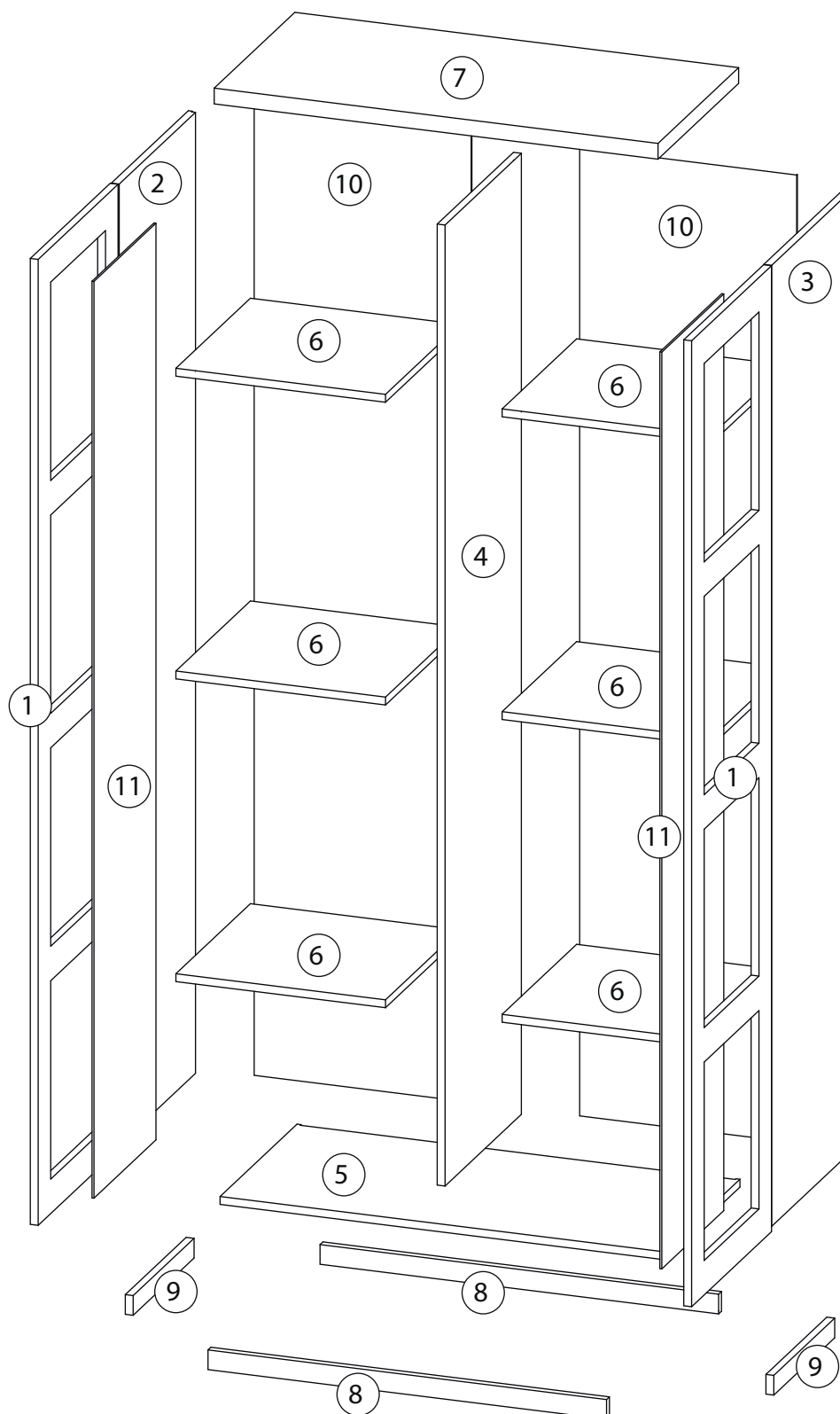
Техас

Сталлаж №1

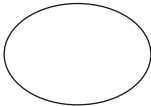
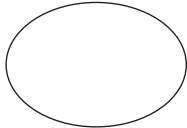
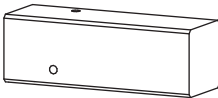
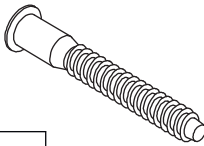
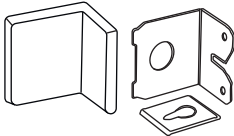

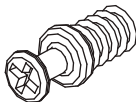
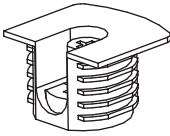
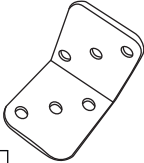
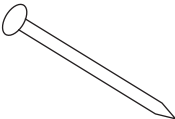
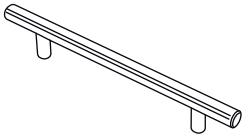
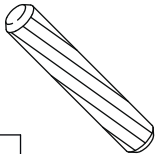
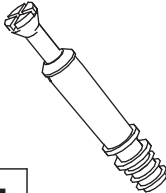
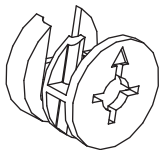

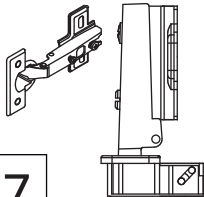
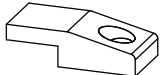
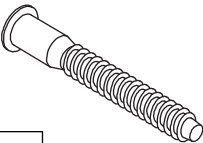


# Детали

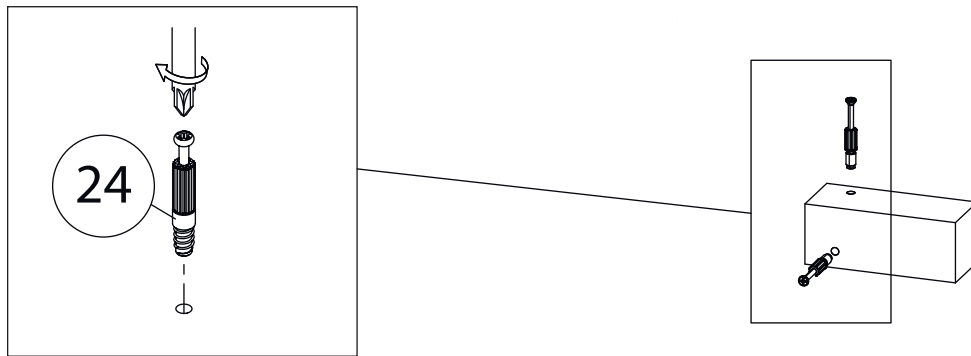
Поз.	Наименование	Кол-во	Длина	Ширина	Поз.	Наименование	Кол-во	Длина	Ширина
1	Фасад	2	1962	446	7	Крыша	1	902	450
2	Бок левый	1	1952	430	8	Планка	2	810	40
3	Бок правый	1	1952	430	9	Планка	2	340	40
4	Вертикаль	1	1952	426	10	Задняя стенка	2	1966	441
5	Дно	1	900	430	11	Стекло	2	1862	346
6	Полка	6	426	416					



# Фурнитура

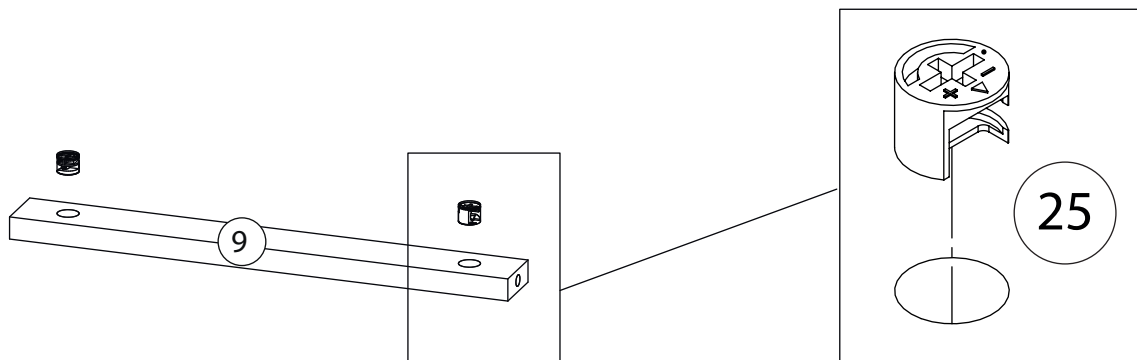
				
12	13	14	15	16
<u>Заглушка</u> Ø13	<u>Заглушка</u> Ø17-20	<u>Опора</u>	<u>Евровинт 7x50</u>	<u>Крепежный уголок</u>
				
17	18	19	20	21
<u>Саморез 3,5x16</u>	<u>Винт для стяжки</u> VB35	<u>Стяжка VB35</u>	<u>Уголок</u>	<u>Гвоздь 1,6x25</u>
				
22	23	24	25	26
<u>Ручка</u>	<u>Шкант бук</u>	<u>Шток эксцентрика</u>	<u>Эксцентрик</u>	<u>Евровинт 6,3x13</u>
				
27	28	29		
<u>Петля накладная</u>	<u>Зеркалодержатель</u> <u>пластмассовый</u>	<u>Евровинт 7x70</u>		

# 1



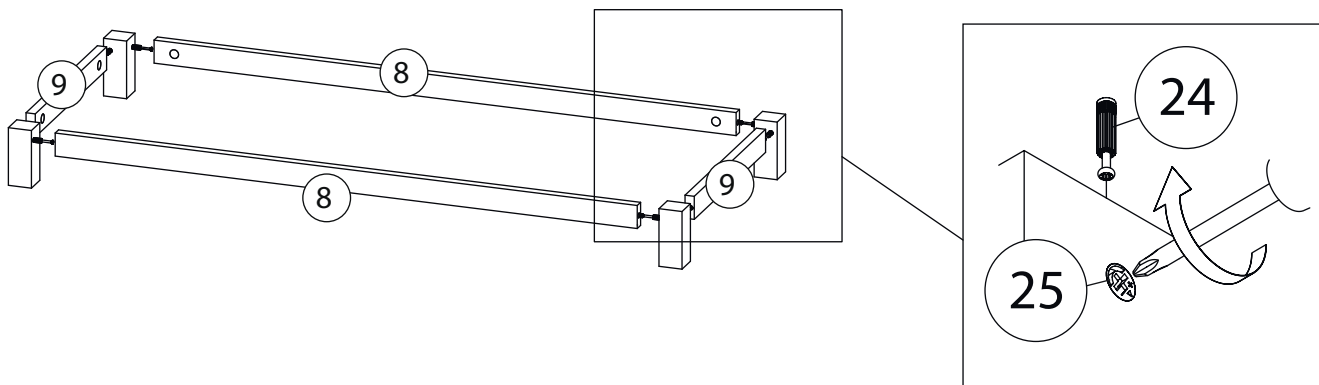
Остальные опоры  
собирается аналогично.

# 2

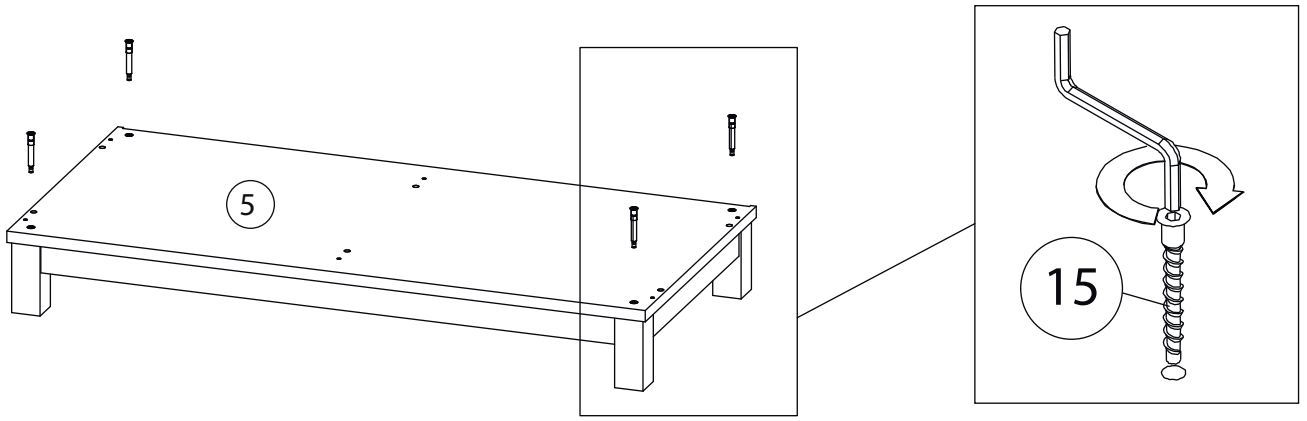


Планка ( 8 )  
собирается аналогично

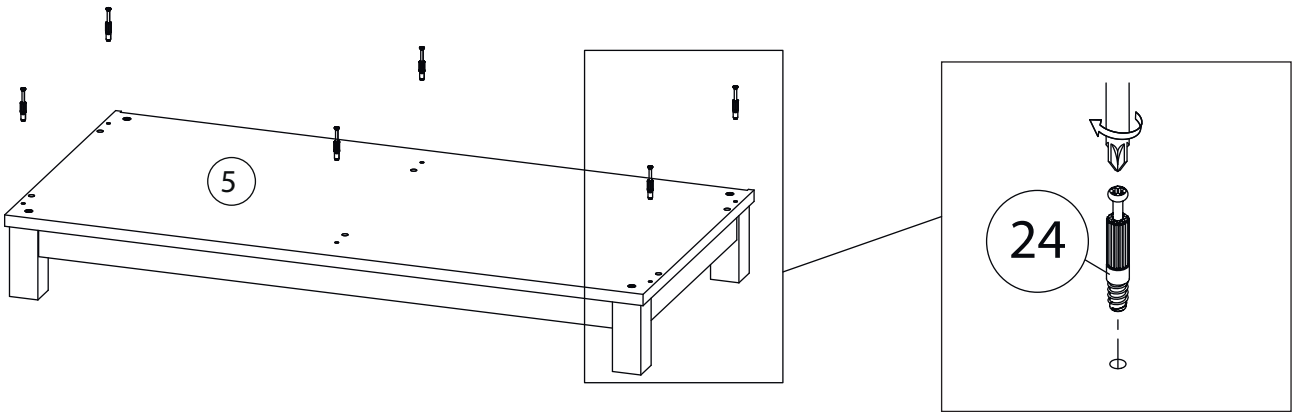
# 3



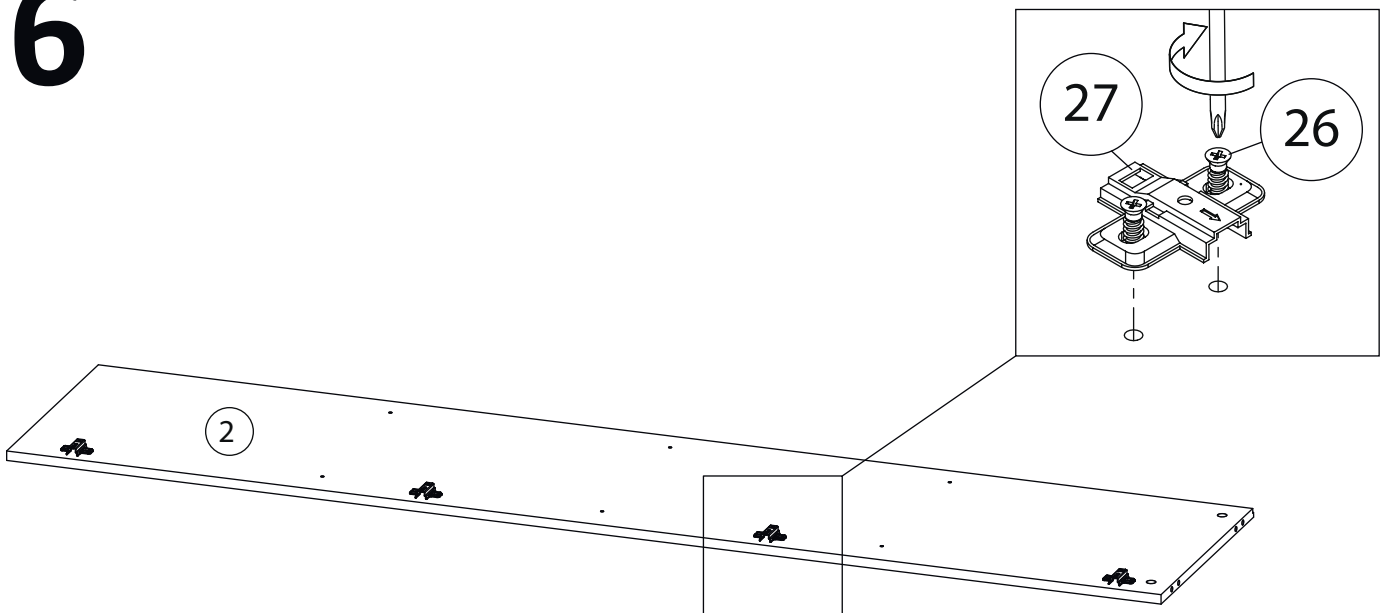
# 4



# 5

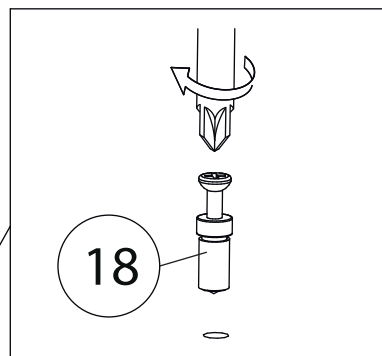
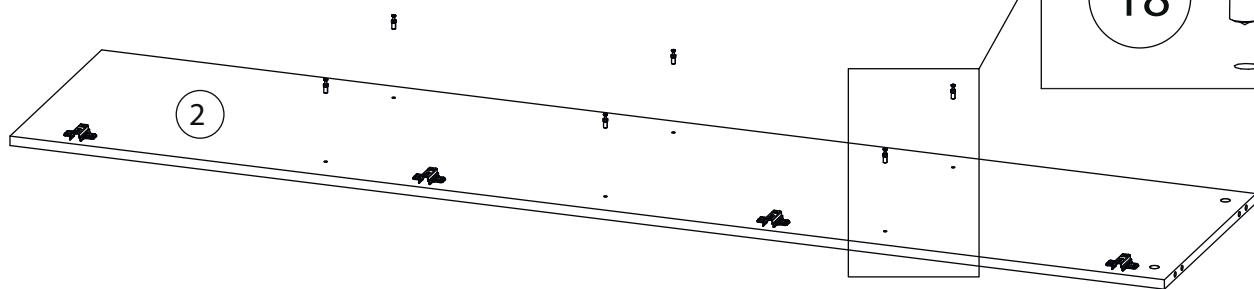


# 6

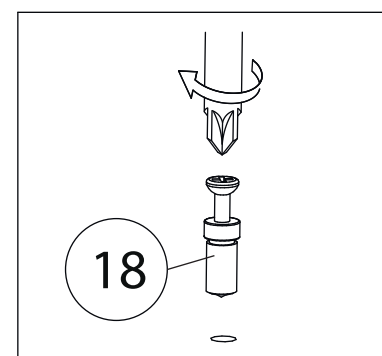
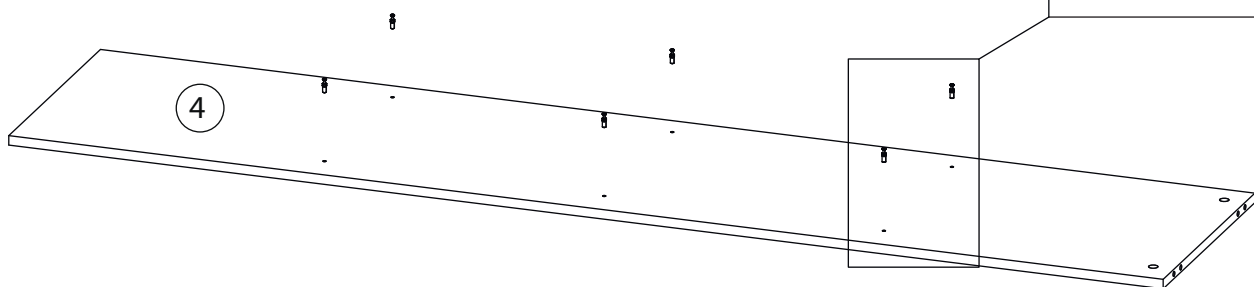


# 7

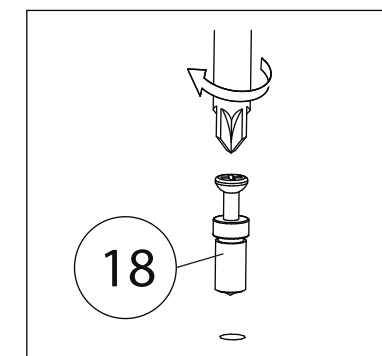
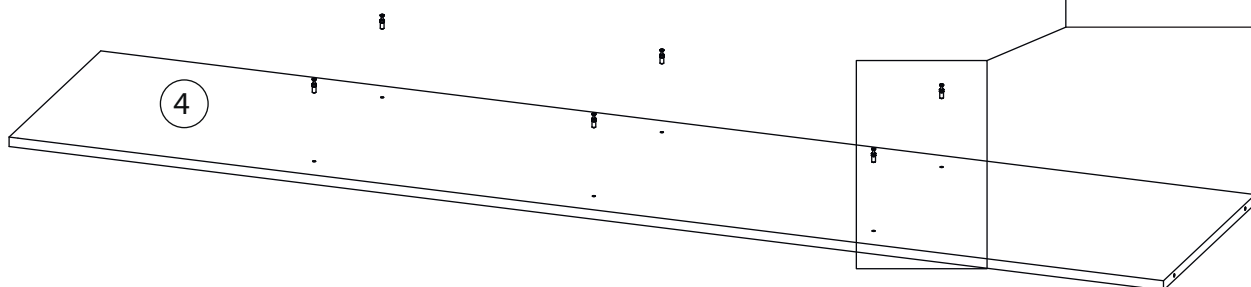
Бок правый (3)  
собирается зеркально



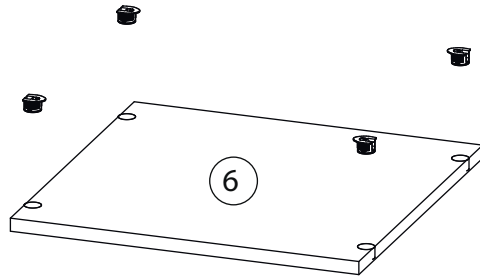
# 8



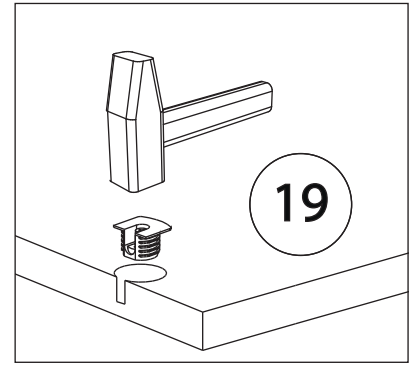
# 9



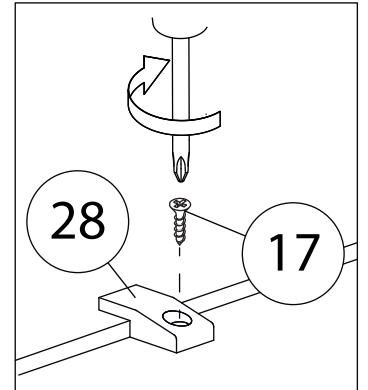
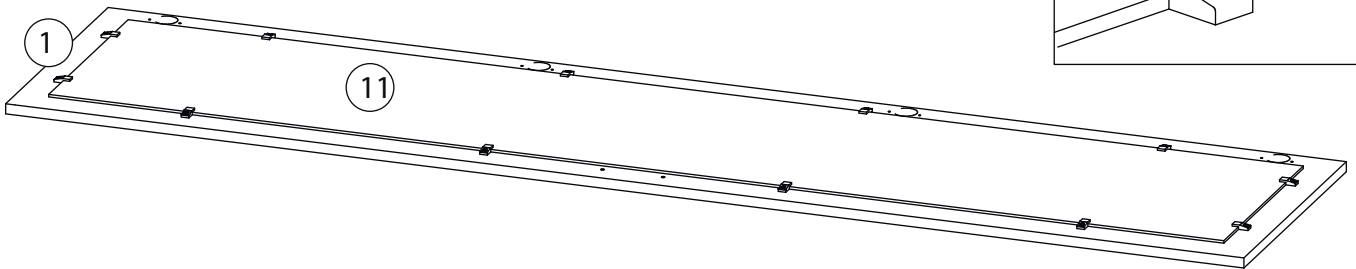
# 10



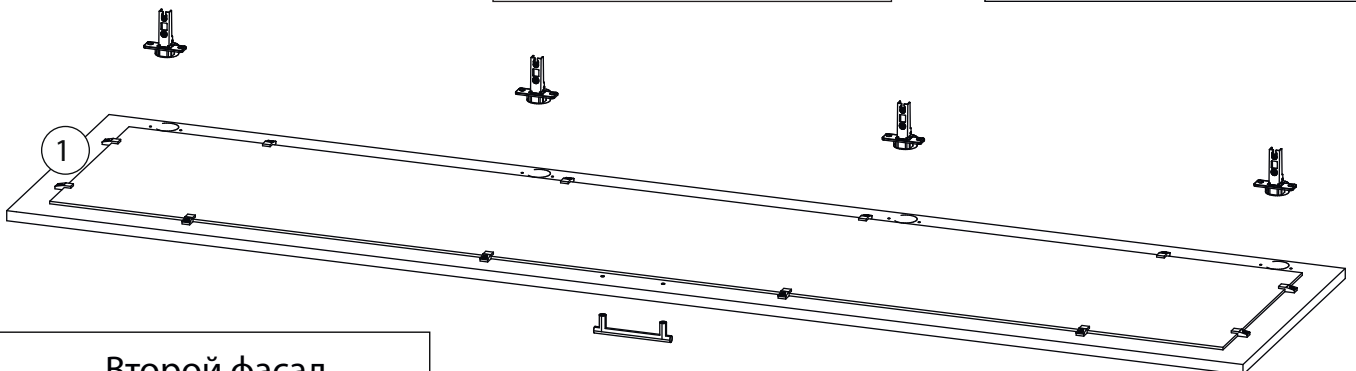
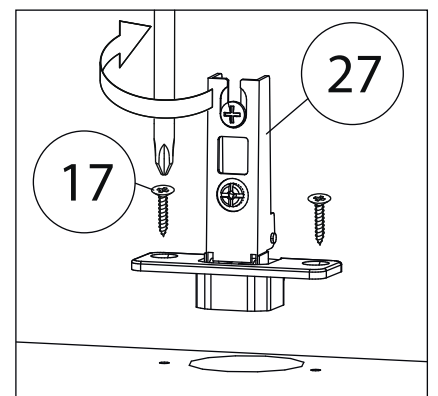
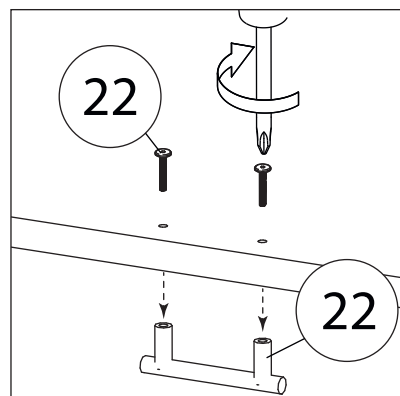
Остальные полки (6)  
собирается аналогично



# 11

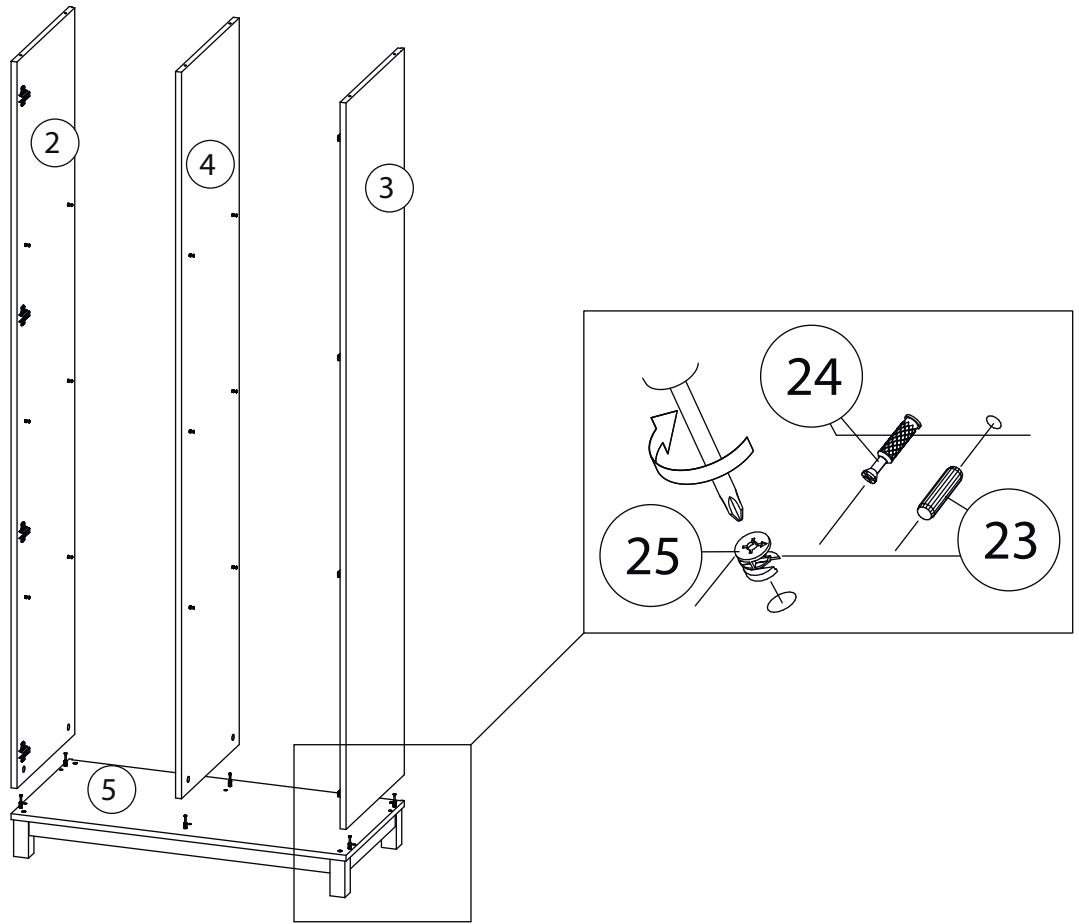


# 12

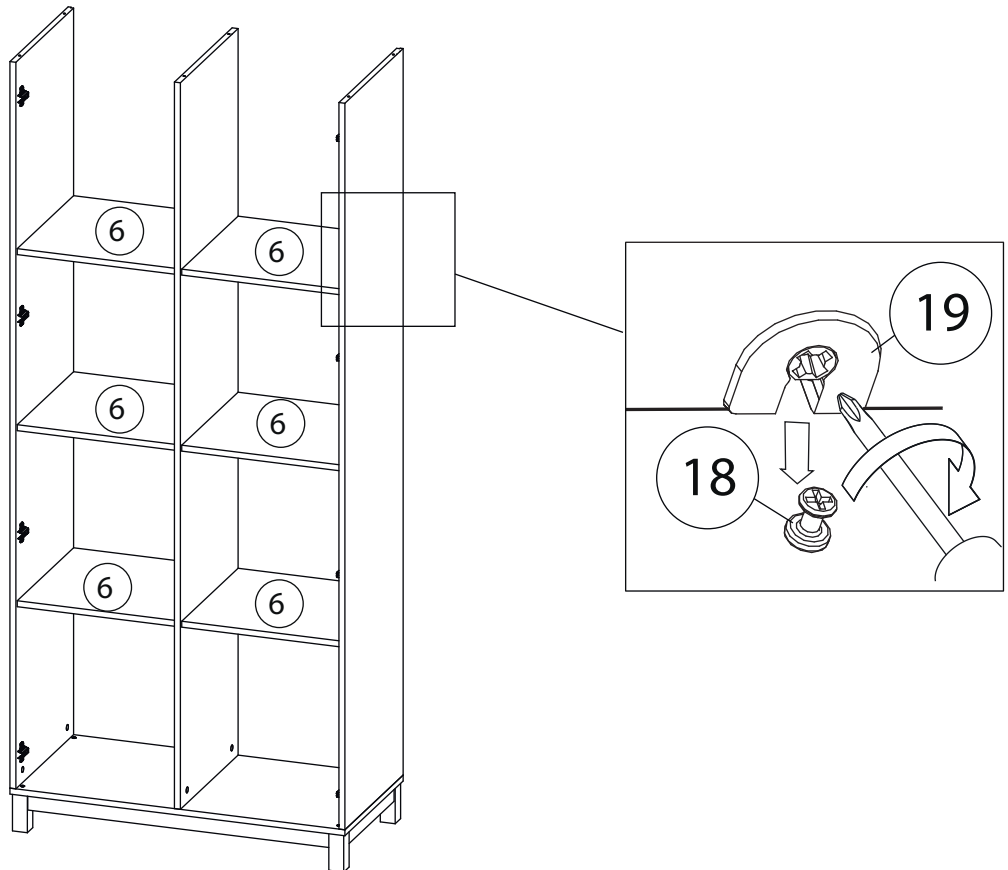


Второй фасад  
собирается зеркально.

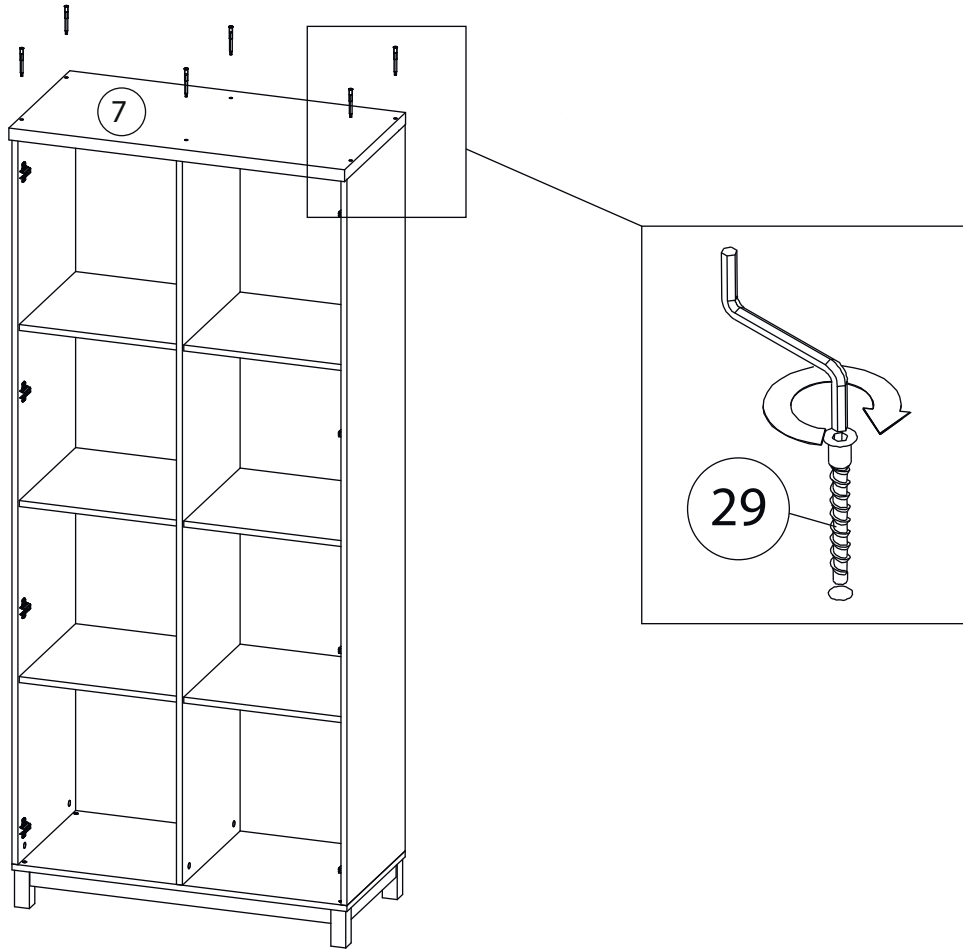
# 13



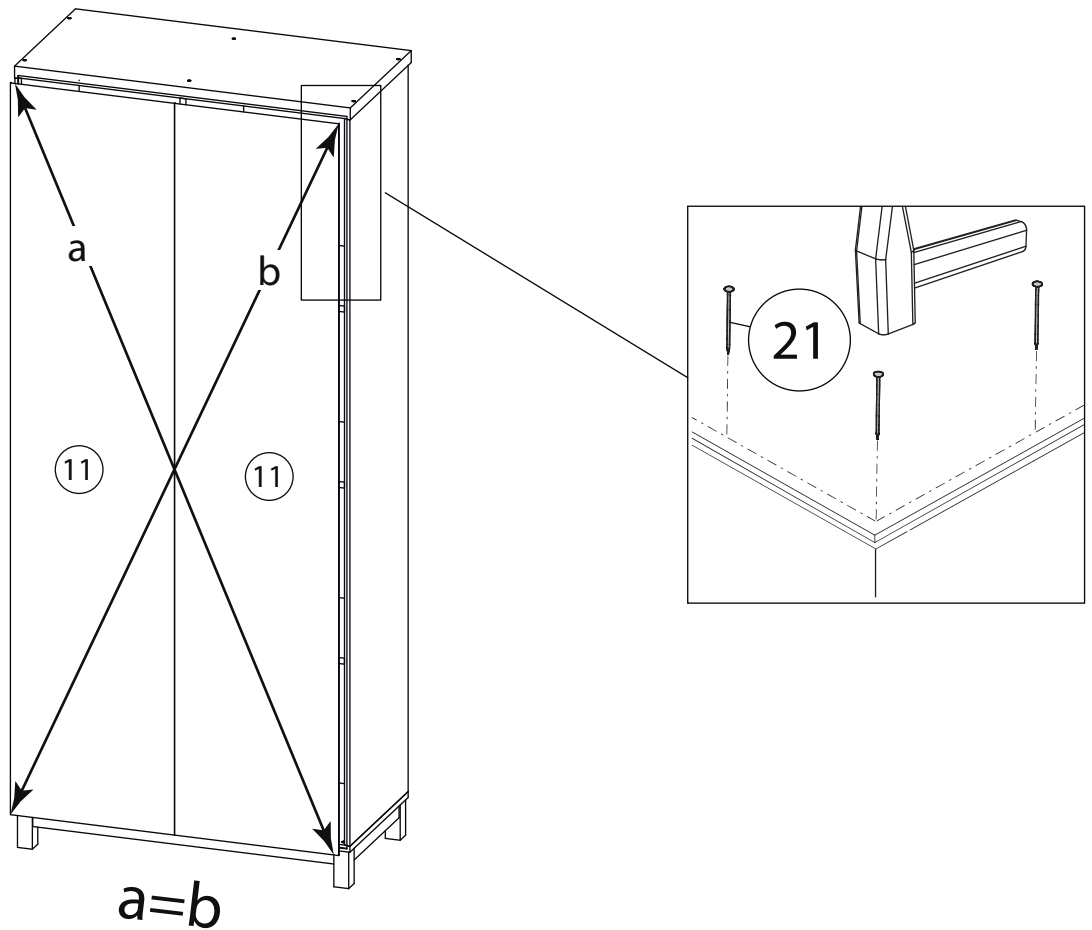
# 14

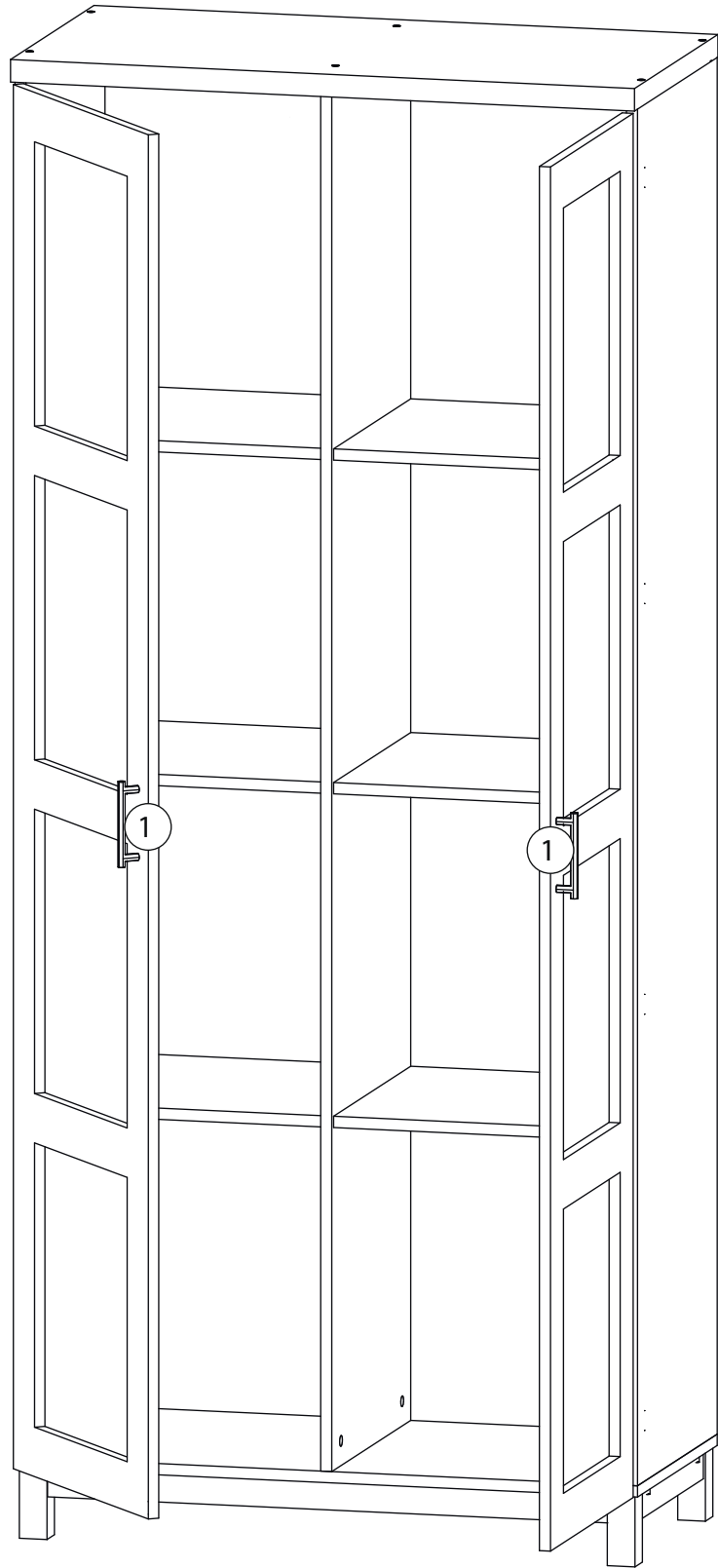


# 15

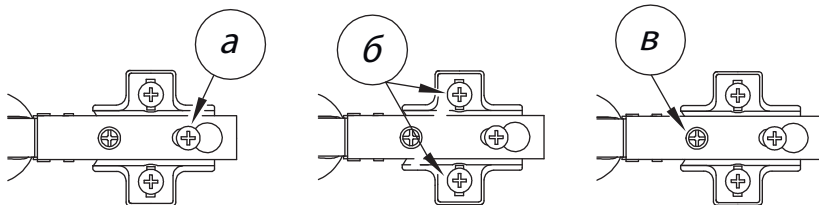


# 16





Заклеить технические отверстия заглушками.



### Регулировка петель

а - регулировка расстояния между дверью и корпусом  
 б - регулировка положения двери по-вертикали  
 в - регулировка положения ТТдвери по-горизонтали