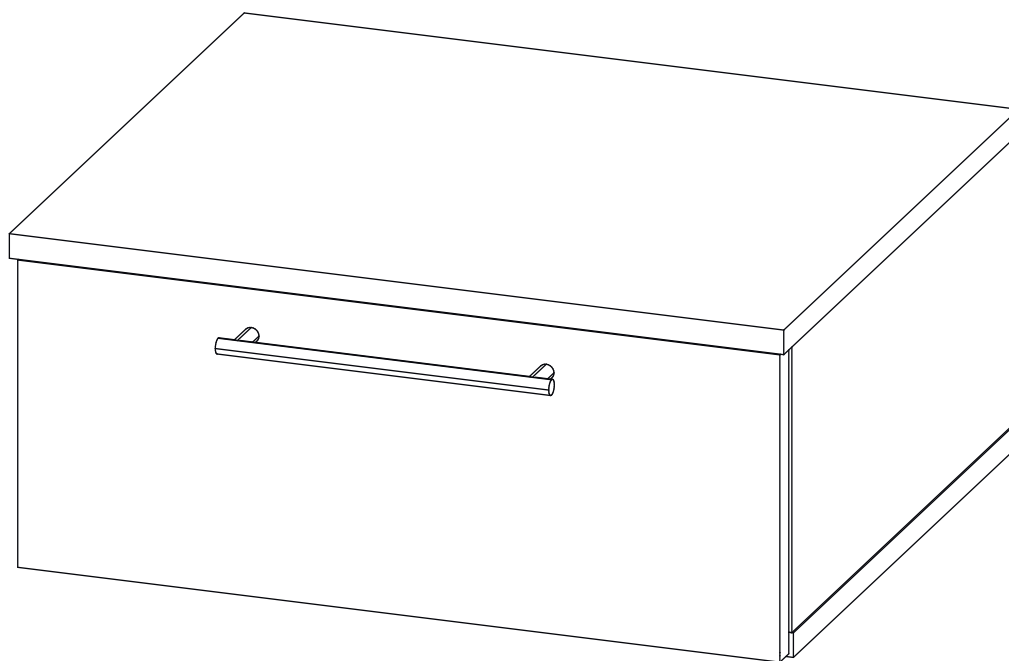


Инструкция по сборке

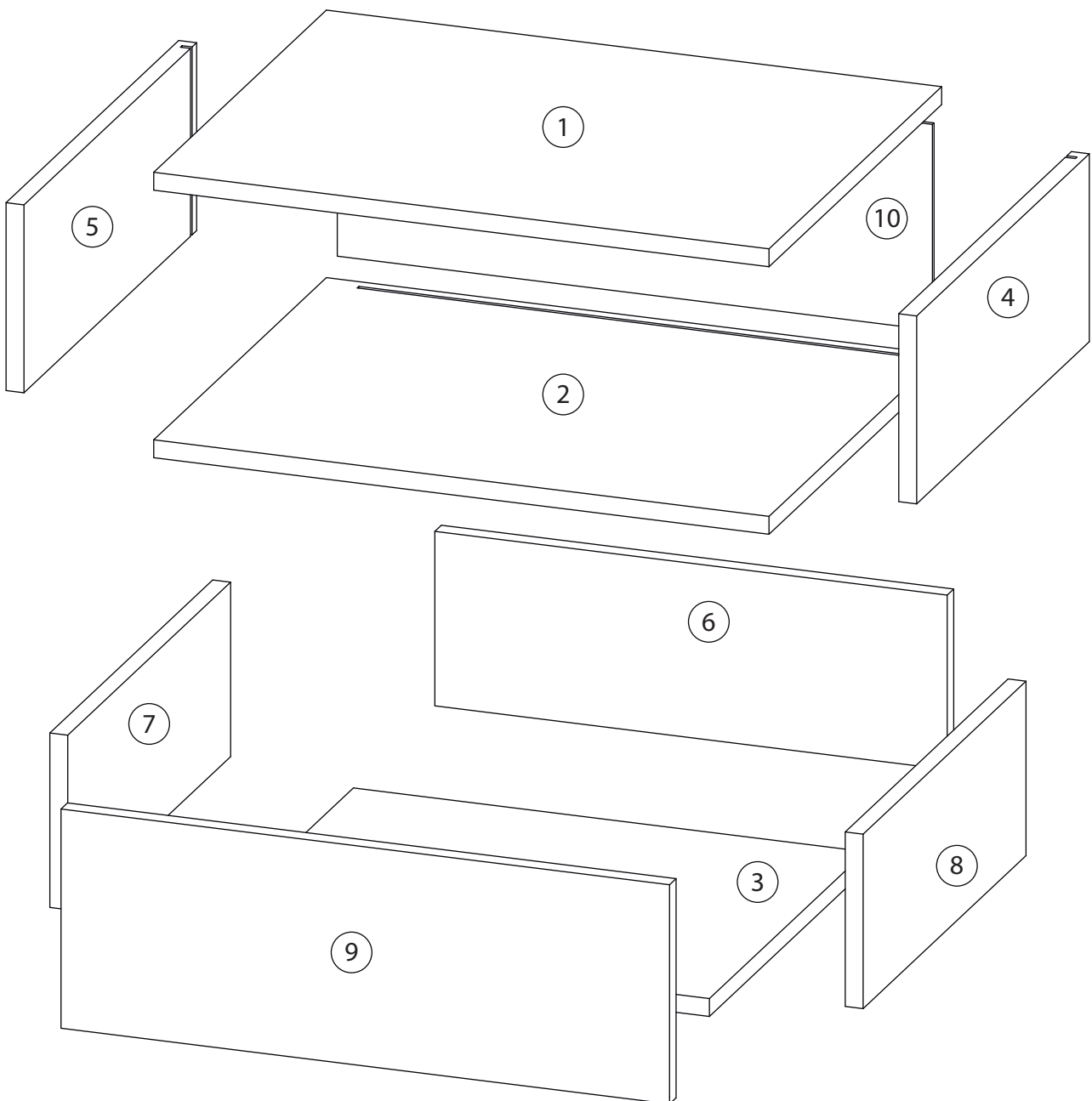
Синтра

Тумба прикроватная №1

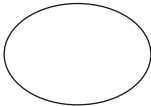
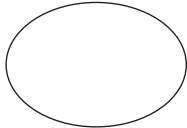
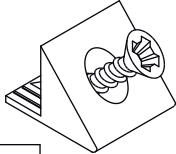
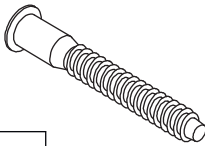
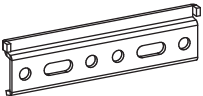

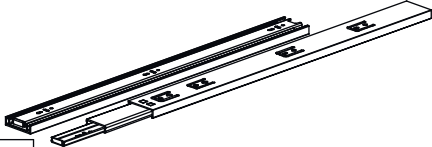


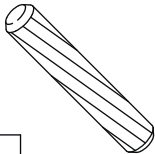
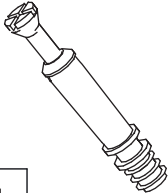
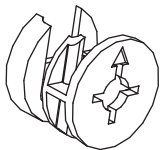
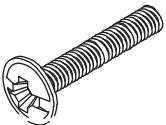
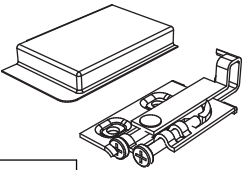


Детали

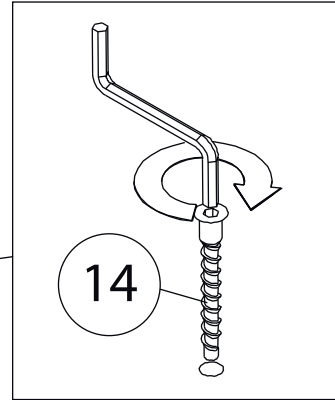
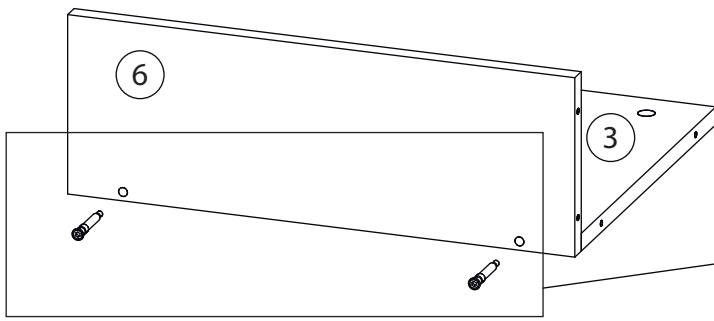
Поз.	Наименование	Кол-во	Длина	Ширина
1	Крыша	1	502	420
2	Дно	1	500	400
3	Дно ящика	1	410	334
4	Бок правый	1	188	400
5	Бок левый	1	188	400
6	Задн. пан. ящика	1	410	148
7	Бок. ящ. левая	1	350	148
8	Бок. ящ. правая	1	350	148
9	Фасад ящика	1	198	496
10	Задняя стенка	1	204	484



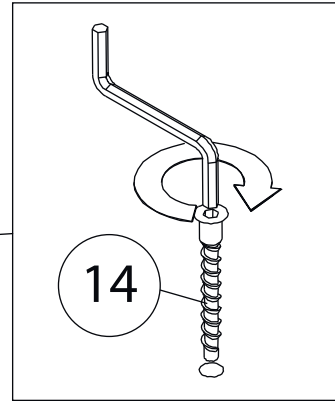
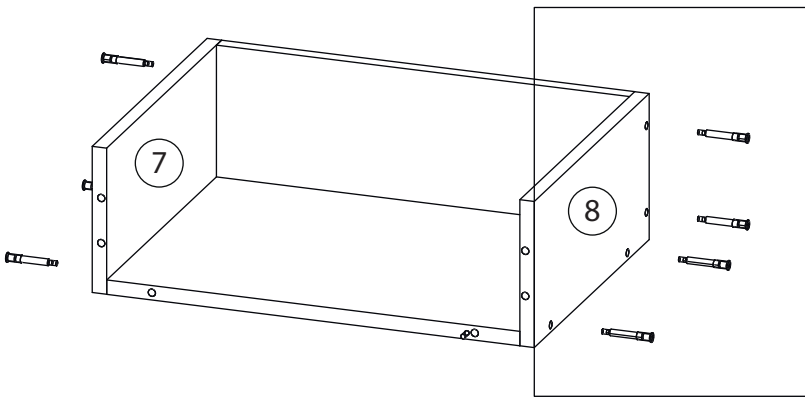
Фурнитура

 11	 12	 13	 14	 15
<u>Заглушка</u> <u>Ø13</u>	<u>Заглушка</u> <u>Ø17-20</u>	<u>Фиксатор задней</u> <u>стенки</u>	<u>Евровинт 7x50</u>	<u>Полоса</u> <u>крепёжная</u>
 16	 17		 18	
<u>Саморез 3,5x16</u>	<u>Шариковые направляющие</u>		<u>Ручка</u>	
 19	 20	 21	 22	 23
<u>Евровинт 6,3x13</u>	<u>Шкант бук</u>	<u>Шток эксцентрика</u>	<u>Эксцентрик</u>	<u>Винт мебельный</u> <u>M4</u>
 24				
<u>Подвес + заглушка</u>				

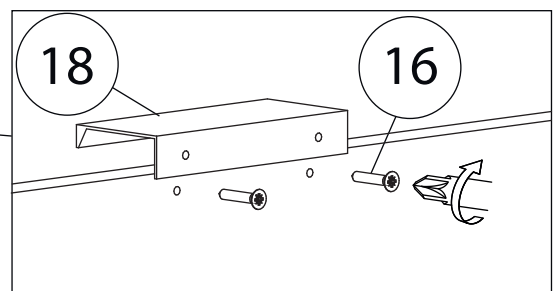
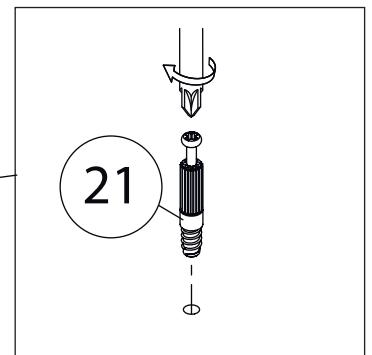
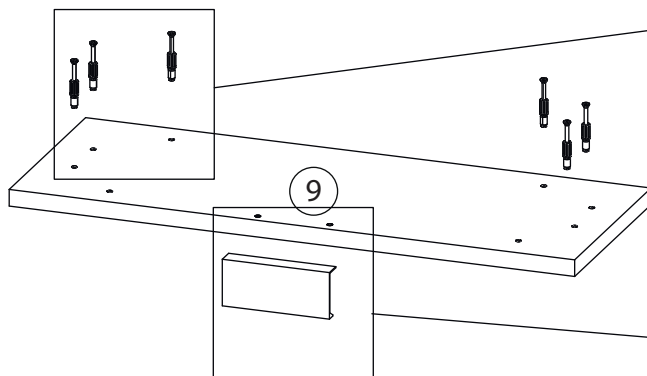
1



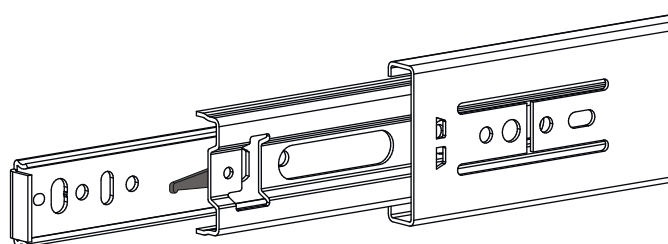
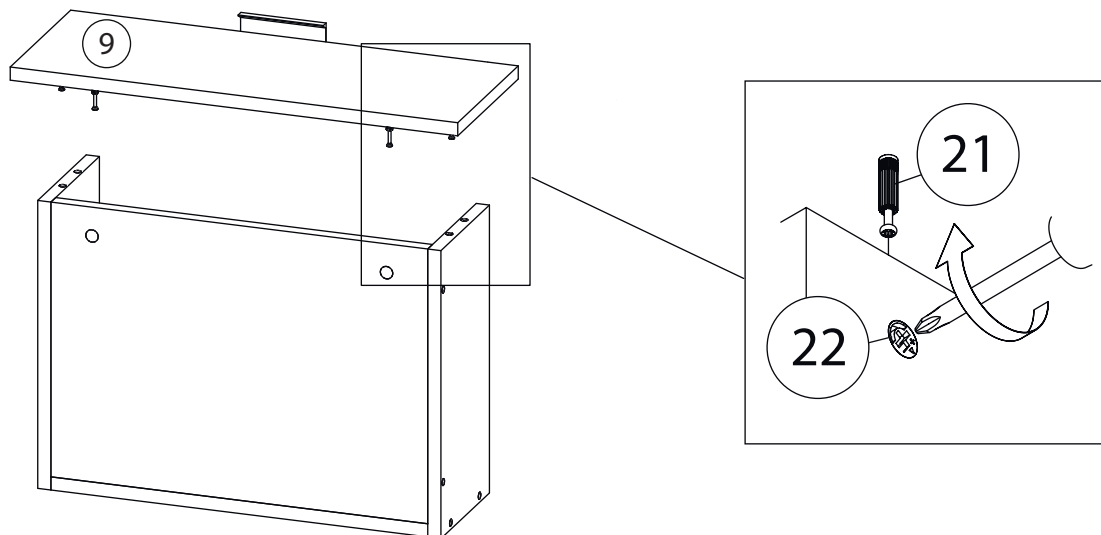
2



3



4



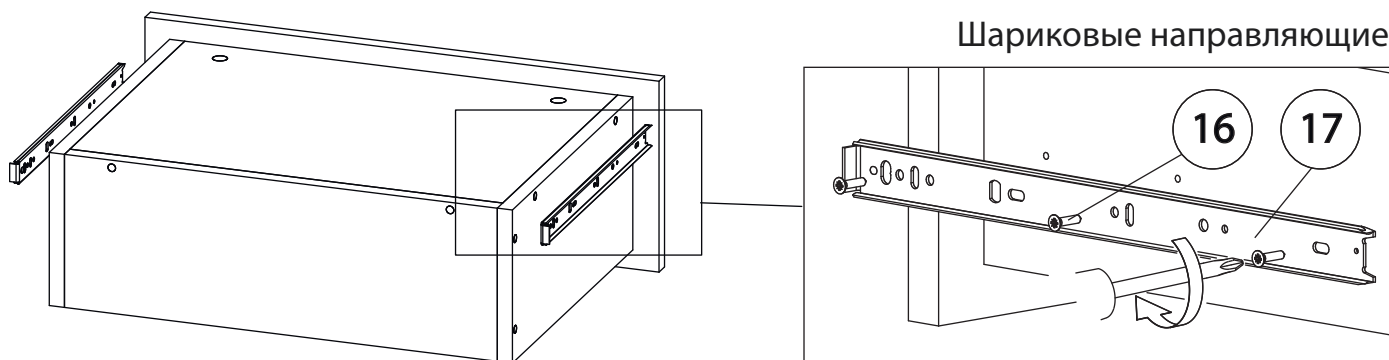
Внимание! Во избежание заклинивания механизма не устанавливайте заглушки винтов и эксцентриков над направляющими!

Схема установки шариковых направляющих.

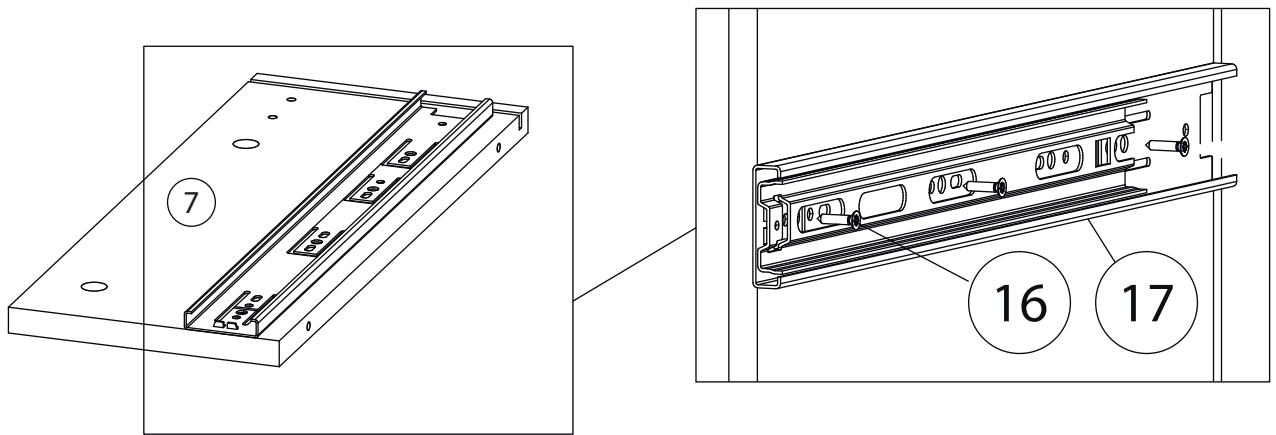
Для установки шариковых направляющих в изделие необходимо разъединить их на две части. Широкая часть устанавливается на боковую стенку каркаса, а узкая на боковую стенку выдвижного ящика. Разъединение производится путем нажатия на пластиковый рычажок при выдвижении узкой части направляющей (смотри рисунок). Если направляющие крепятся на одной боковине с двух сторон, то саморезы необходимо крепить в разные отверстия направляющей. Для регулировки выкатных ящиков по высоте необходимо крепить узкую часть направляющей через ее овальные отверстия.

5

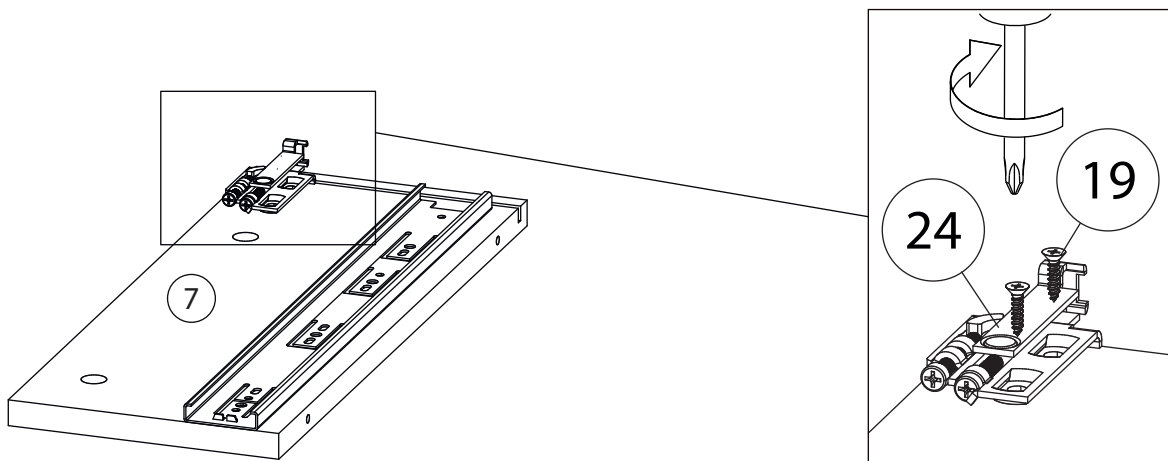
Шариковые направляющие



6

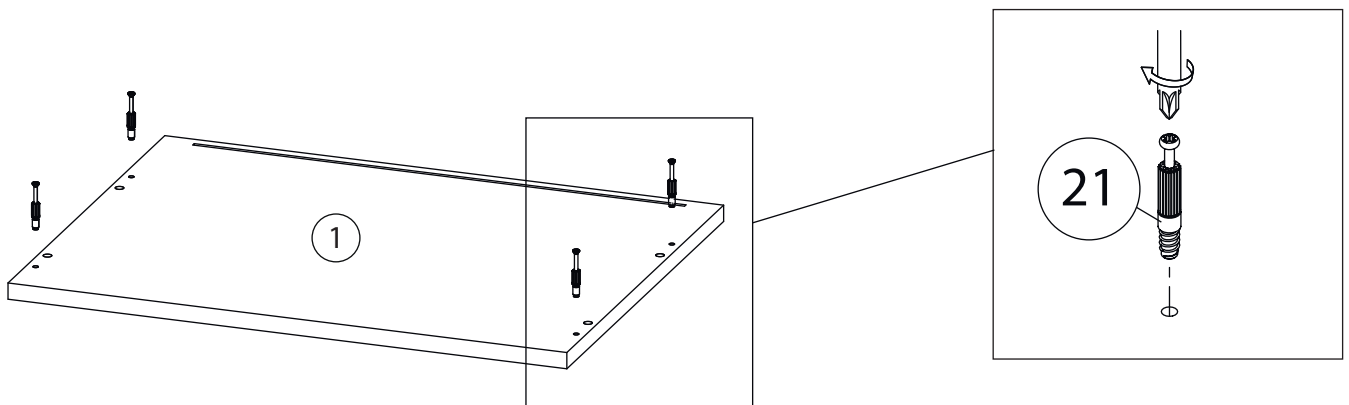


7

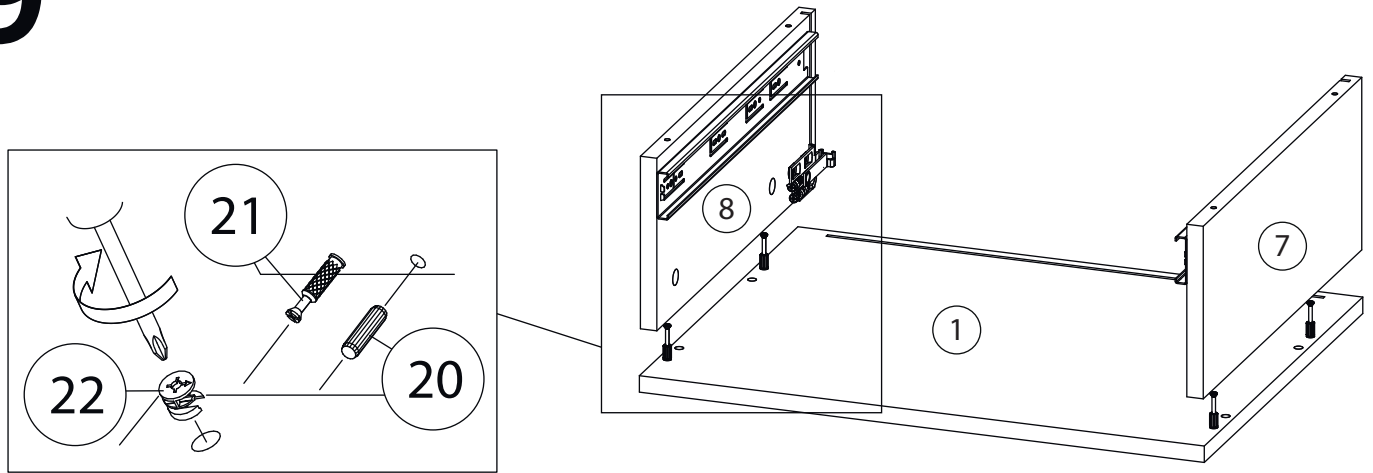


Бок правый (8)
собирается зеркально

8

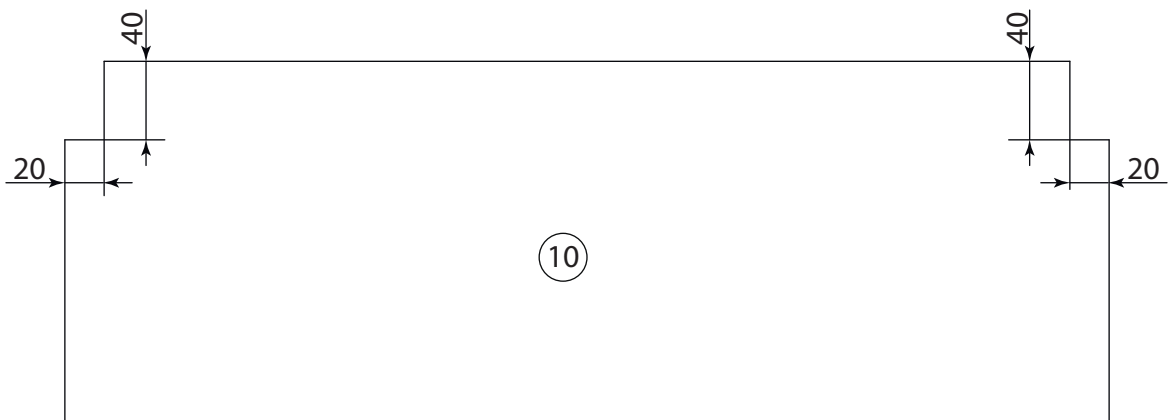


9

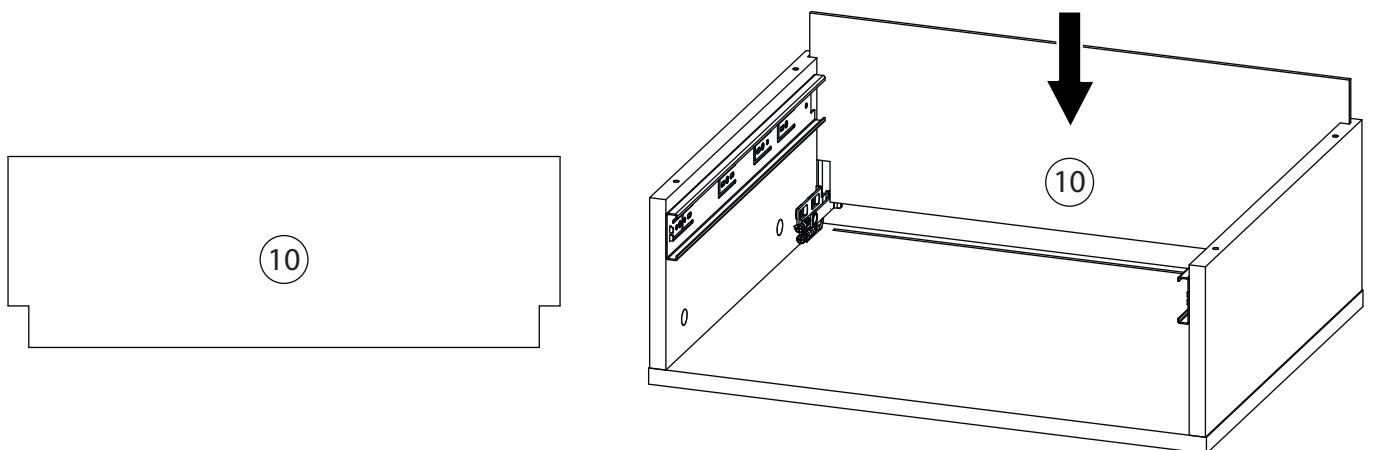


10

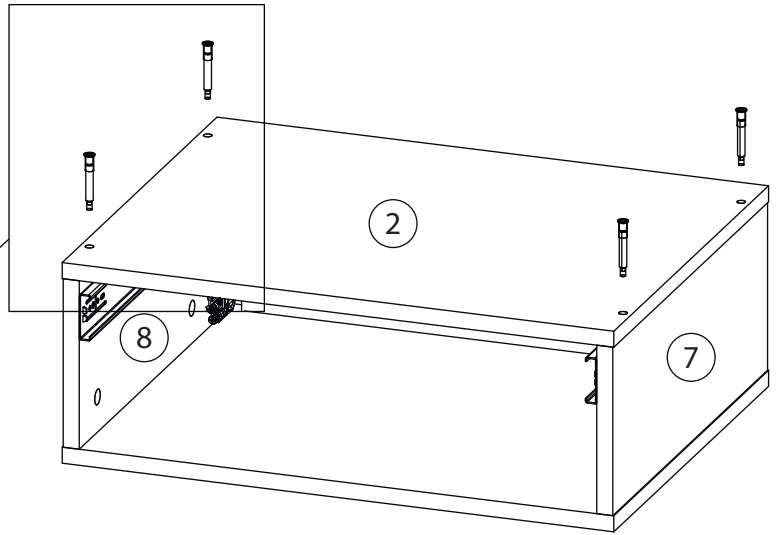
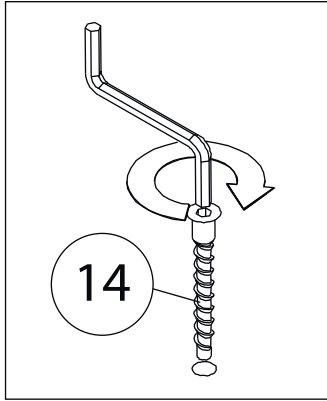
Вырежьте прорези для навесов (20x40мм) согласно приложенной схеме.



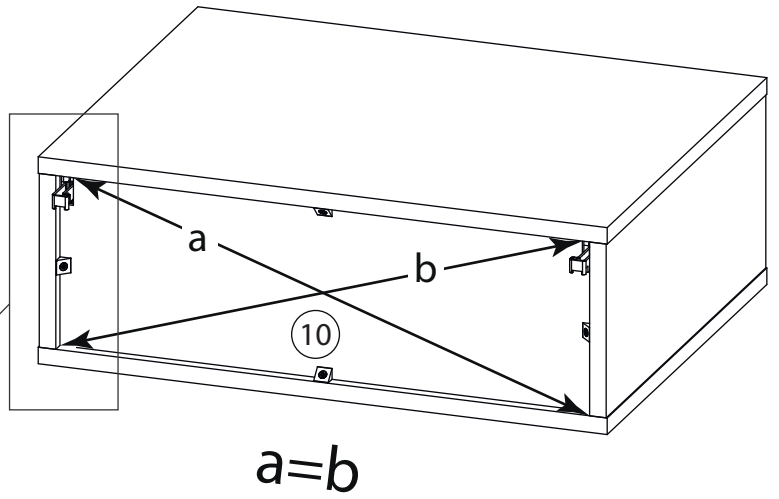
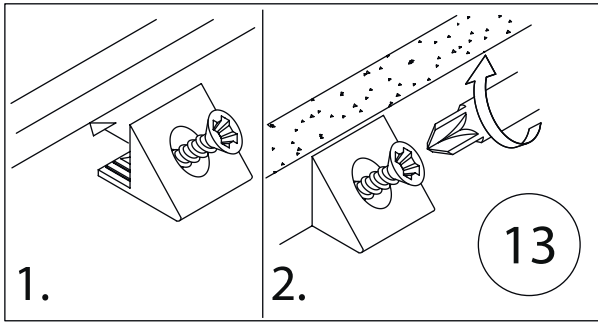
11



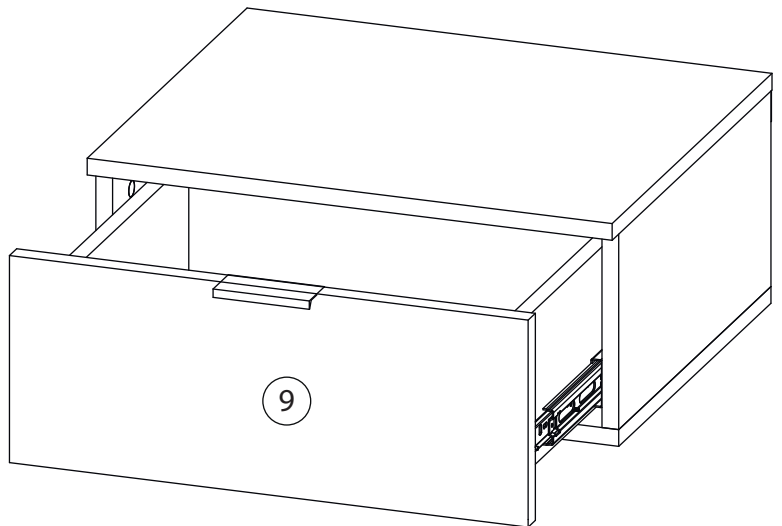
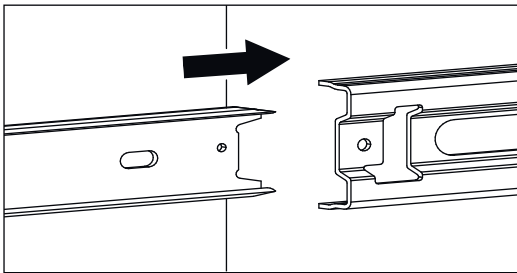
12



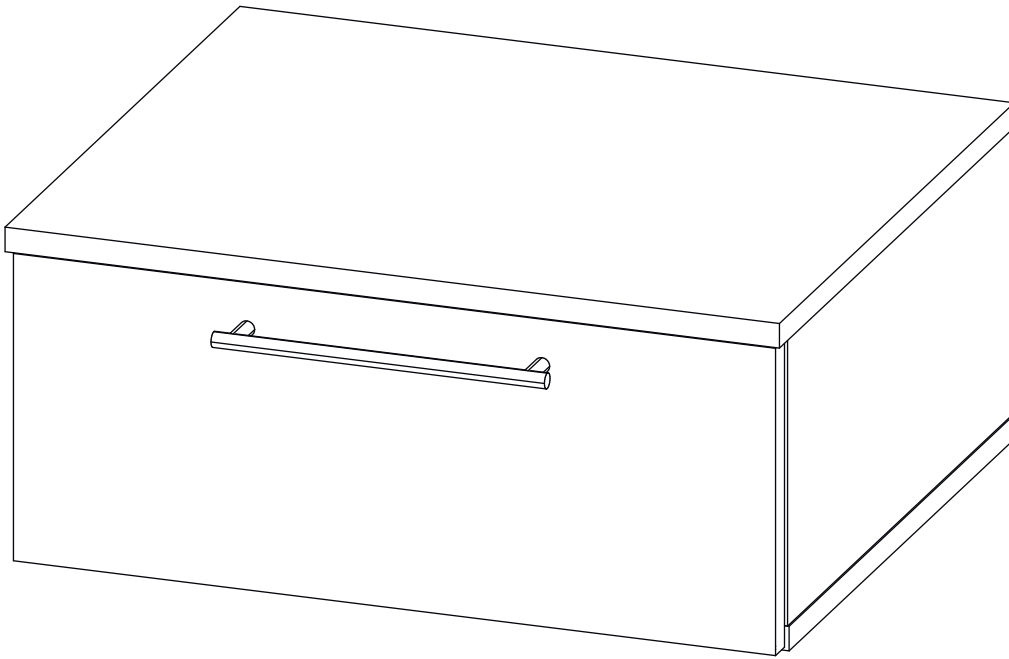
13



14



15



Закрепите полосу крепёжную для навеса 15 на стене горизонтально.
Навесьте собранную полку на полосу крепёжную.

Заклеить технические
отверстия заглушками.