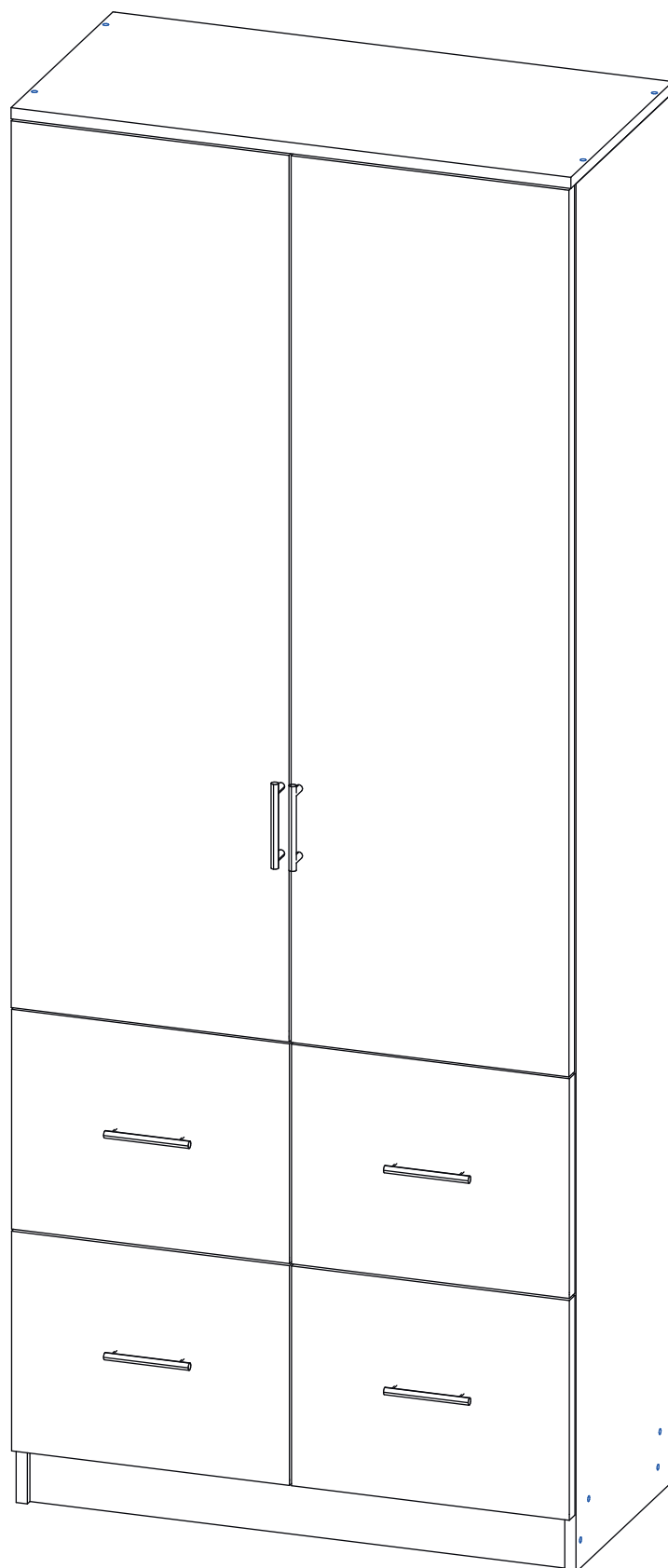


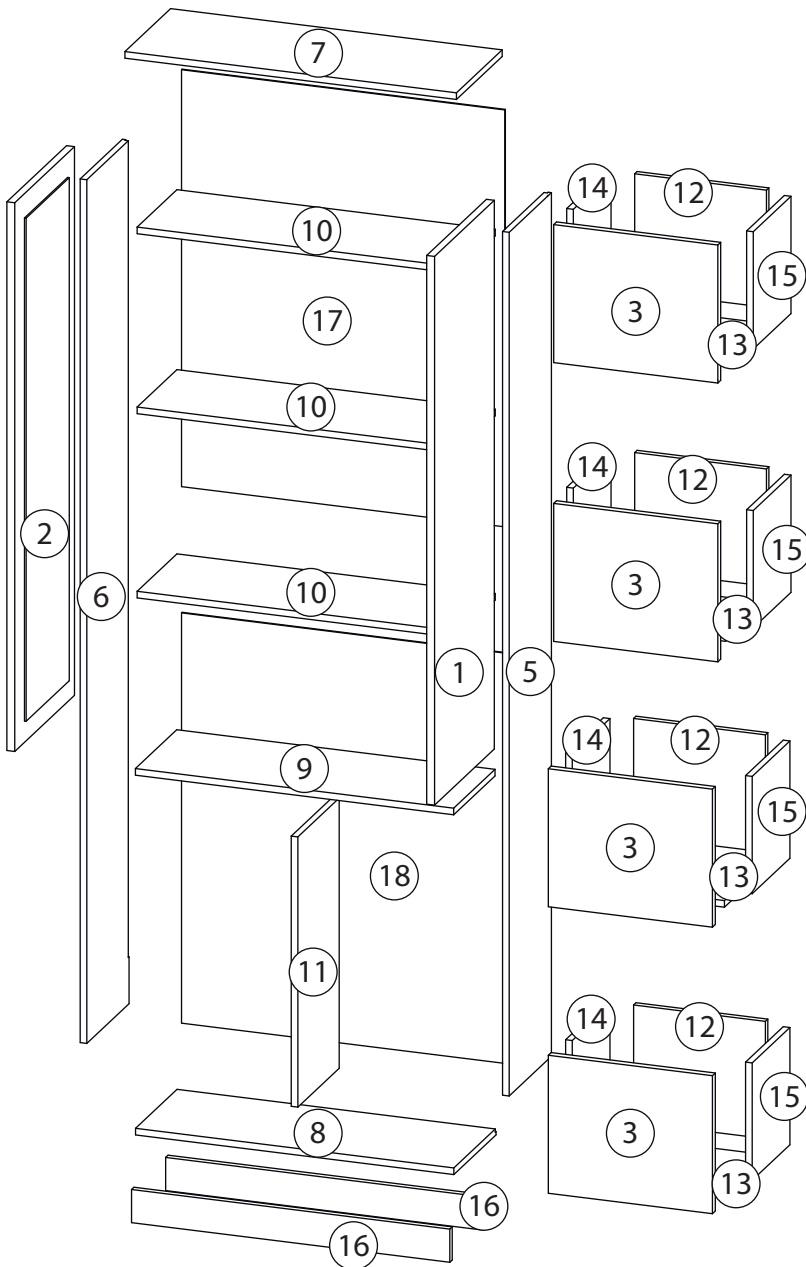
Инструкция по сборке

Альма - 10



Детали

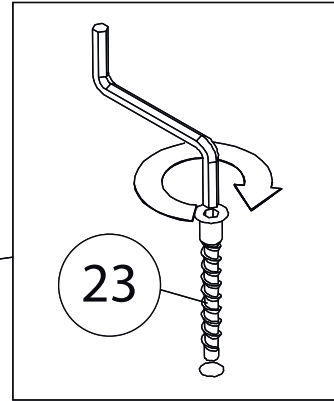
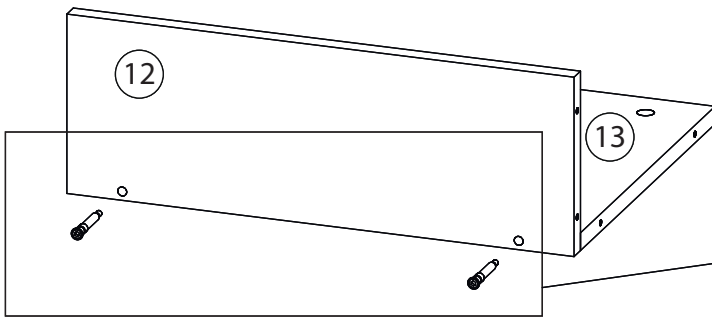
Поз.	Наименование	Кол-во	Длина	Ширина
1	Дверь правая	1	1324	396
2	Дверь левая	1	1324	396
3	Фасад ящика	2	333	396
4	Фасад ящика	2	333	396
5	Бок правый	1	2084	280
6	Бок левый	1	2084	280
7	Крыша	1	800	303
8	Дно	1	768	280
9	Горизонт	1	768	274
10	Полка	3	768	264
11	Вертикаль	1	652	274
12	Задн. пан. ящика	4	283	318
13	Дно ящика	4	318	234
14	Бок. ящ. левая	4	283	250
15	Бок. ящ. правая	4	283	250
16	Цоколь	2	768	80
17	Задняя стенка	1	1006	780
18	Задняя стенка	1	990	780
19	Стекло	2	1214	286



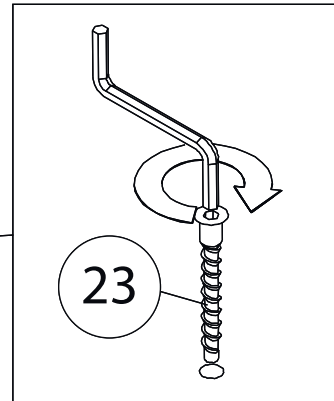
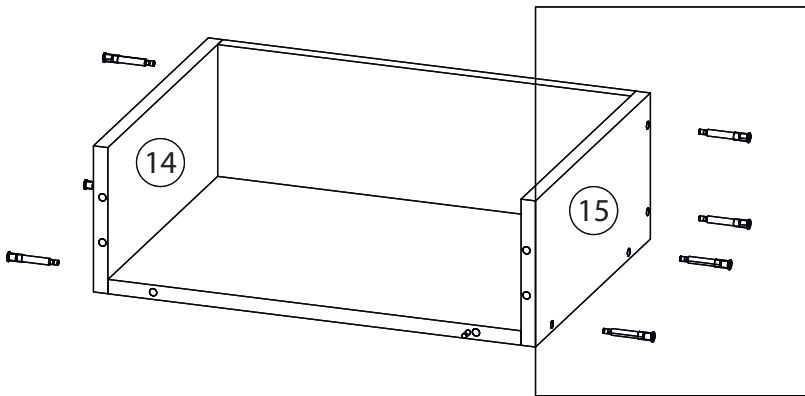
Фурнитура

				
20	21	22	23	24
<u>Гвоздь 1,6x25</u>	<u>Евровинт 6,3x13</u>	<u>Фиксатор задней стенки</u>	<u>Евровинт 7x50</u>	<u>Эксцентрик</u>
				
25	26	27		
<u>Саморез 3,5x16</u>	<u>Шариковые направляющие</u>	<u>Ручка</u>		
				
28	29	30	31	32
<u>Шкант бук</u>	<u>Шток эксцентрика</u>	<u>Стяжка VB35</u>	<u>Винт для стяжки VB35</u>	<u>Петля накладная</u>

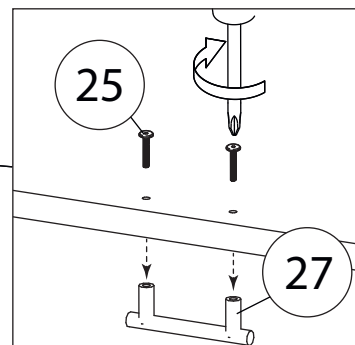
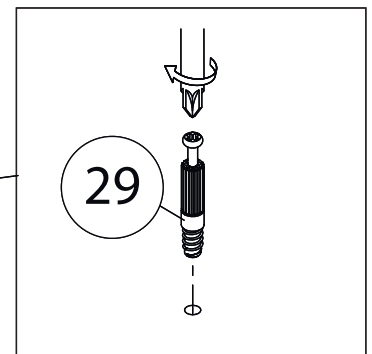
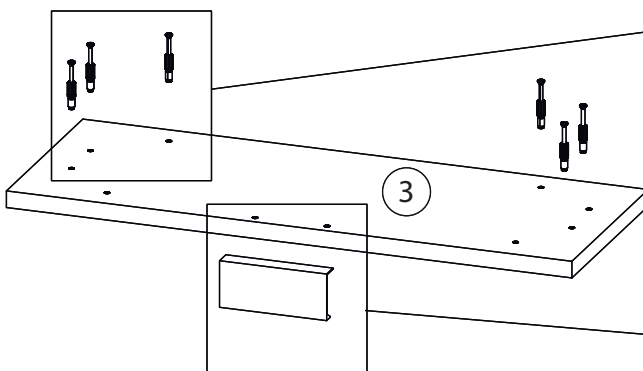
1



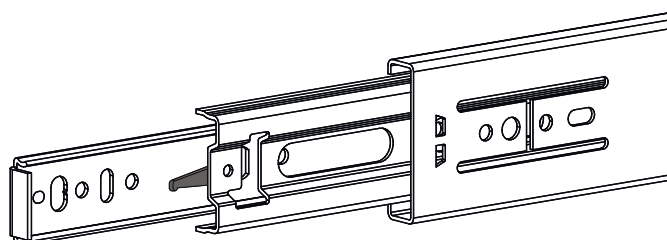
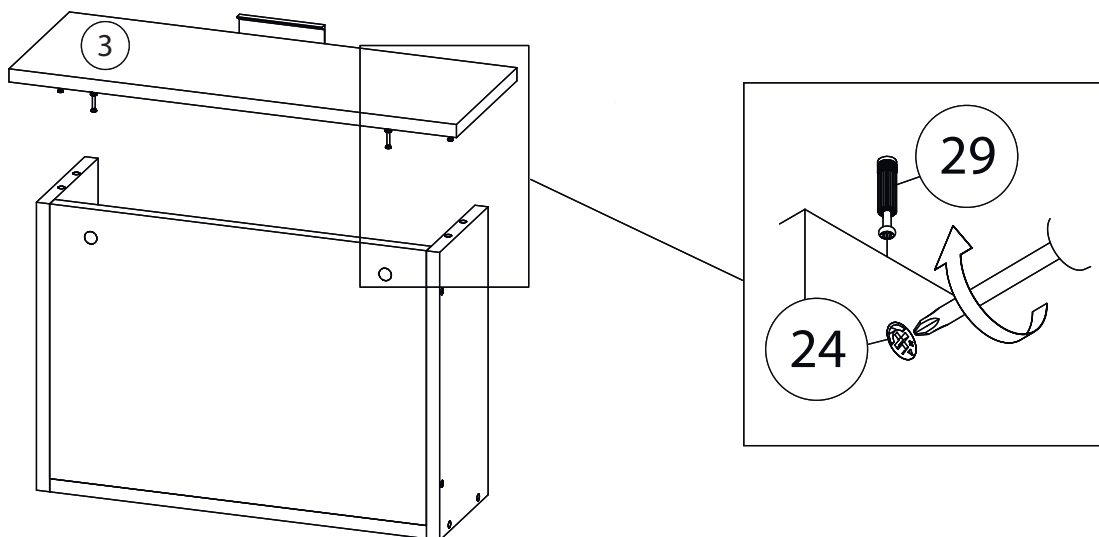
2



3



4

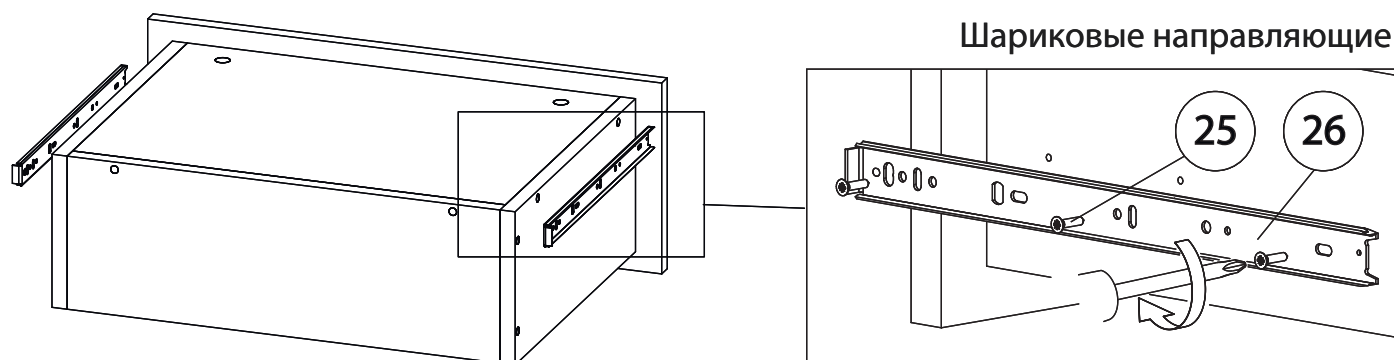


Внимание! Во избежание заклинивания механизма не устанавливайте заглушки винтов и эксцентриков над направляющими!

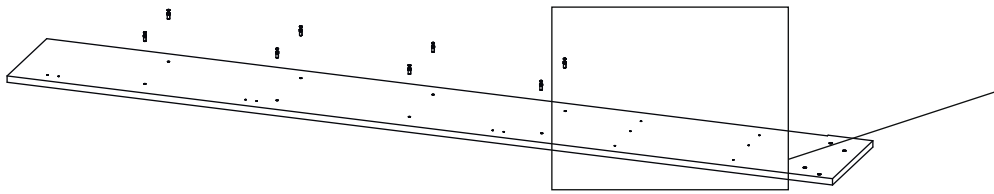
Схема установки шариковых направляющих.

Для установки шариковых направляющих в изделие необходимо разъединить их на две части. Широкая часть устанавливается на боковую стенку каркаса, а узкая на боковую стенку выдвижного ящика. Разъединение производится путем нажатия на пластиковый рычажок при выдвижении узкой части направляющей (смотри рисунок). Если направляющие крепятся на одной боковине с двух сторон, то саморезы необходимо крепить в разные отверстия направляющей. Для регулировки выкатных ящиков по высоте необходимо крепить узкую часть направляющей через ее овальные отверстия.

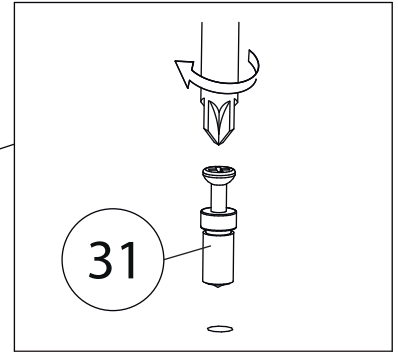
5



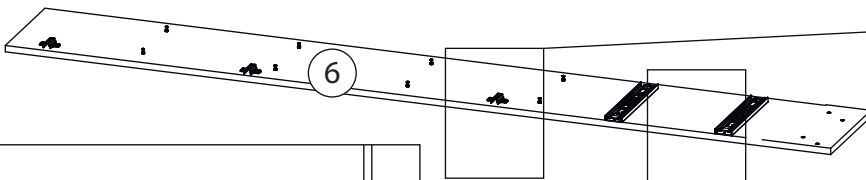
6



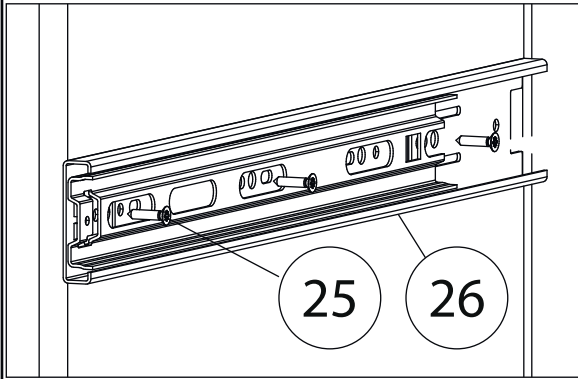
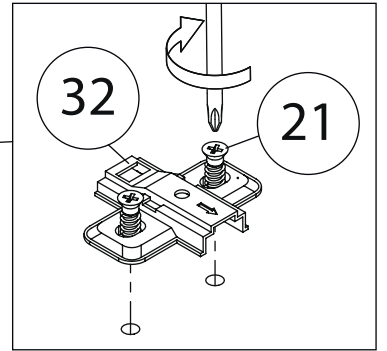
Бок правый (5)
собирается зеркально



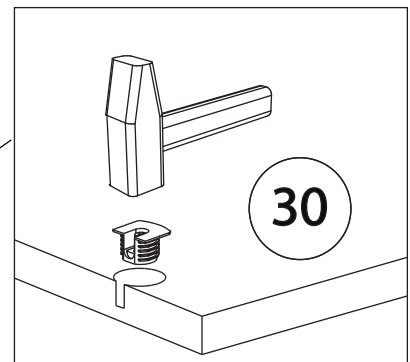
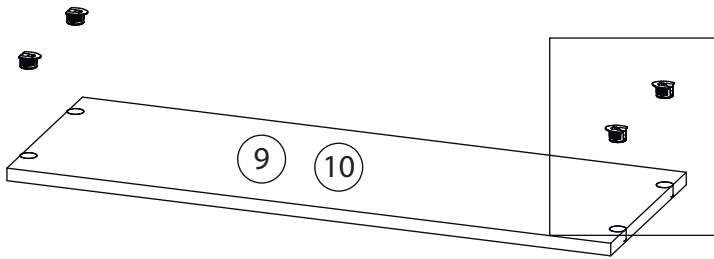
7



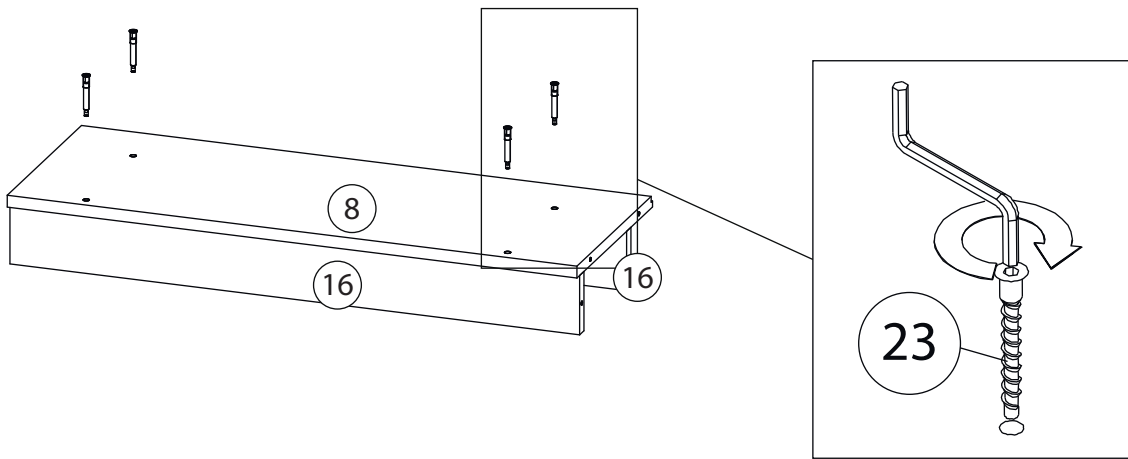
Бок правый (5)
собирается зеркально



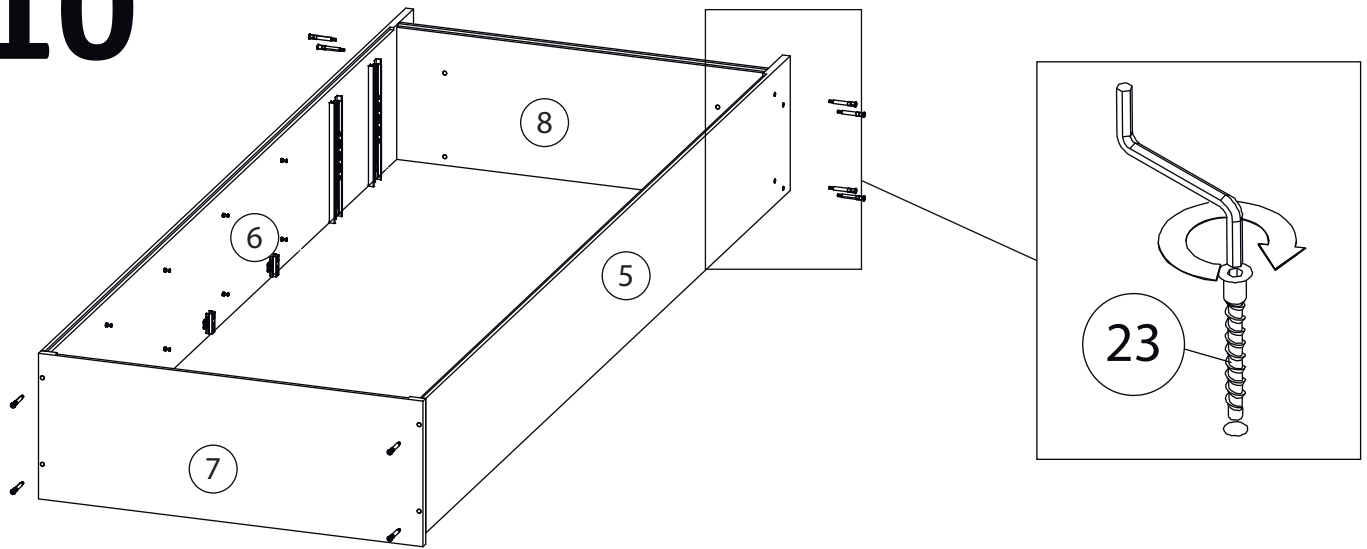
8



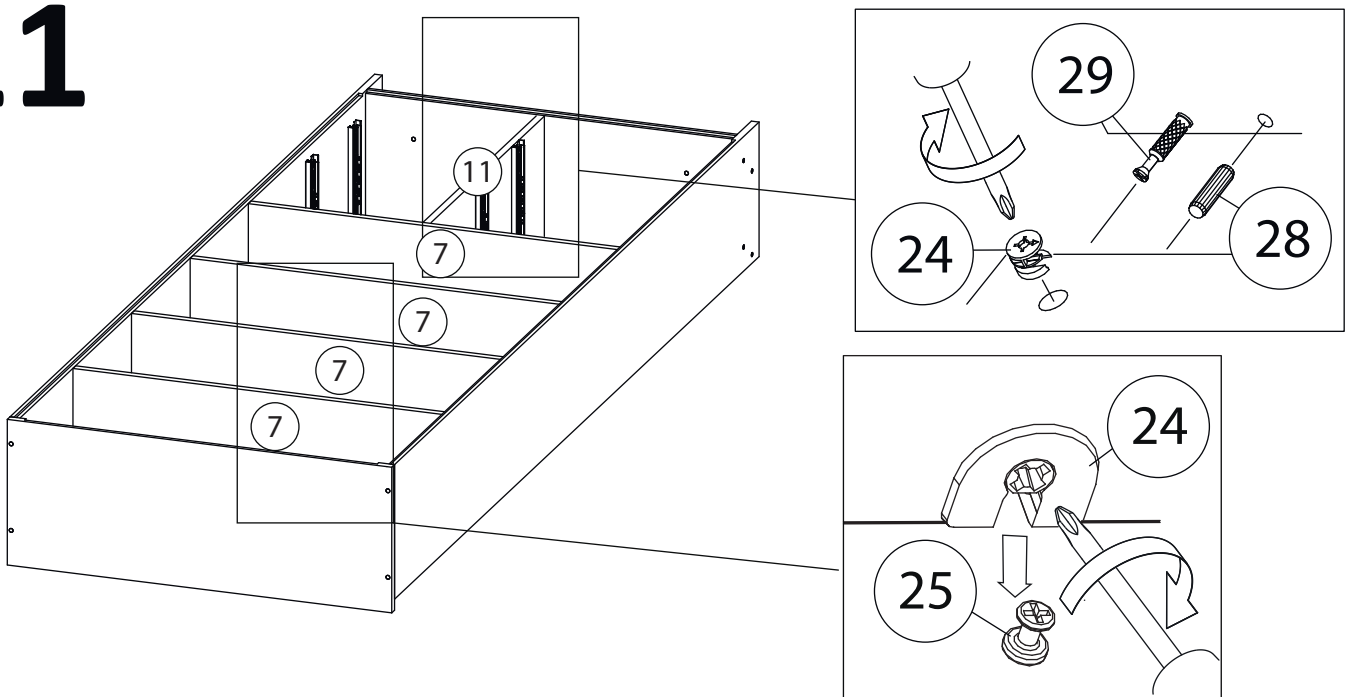
9



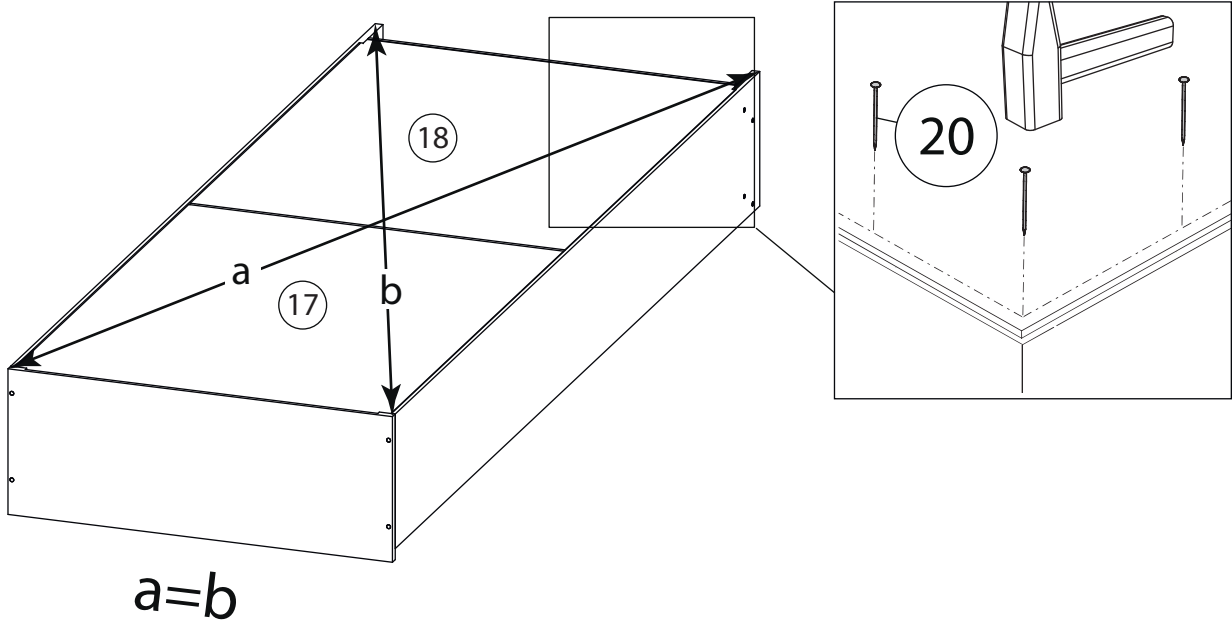
10



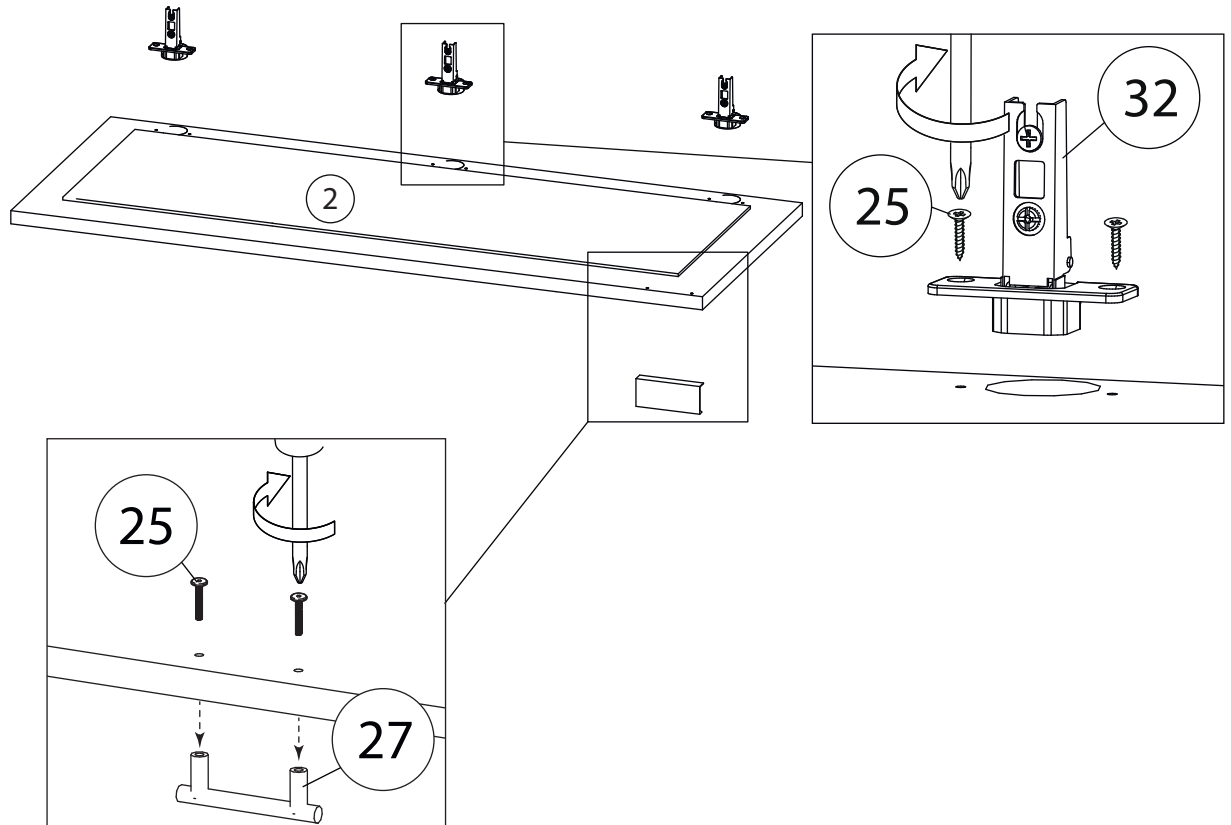
11



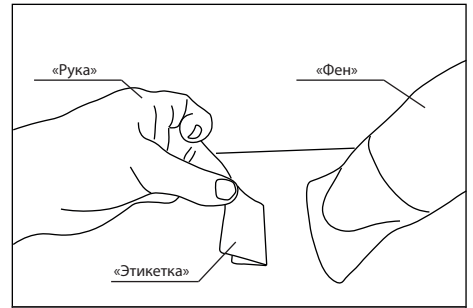
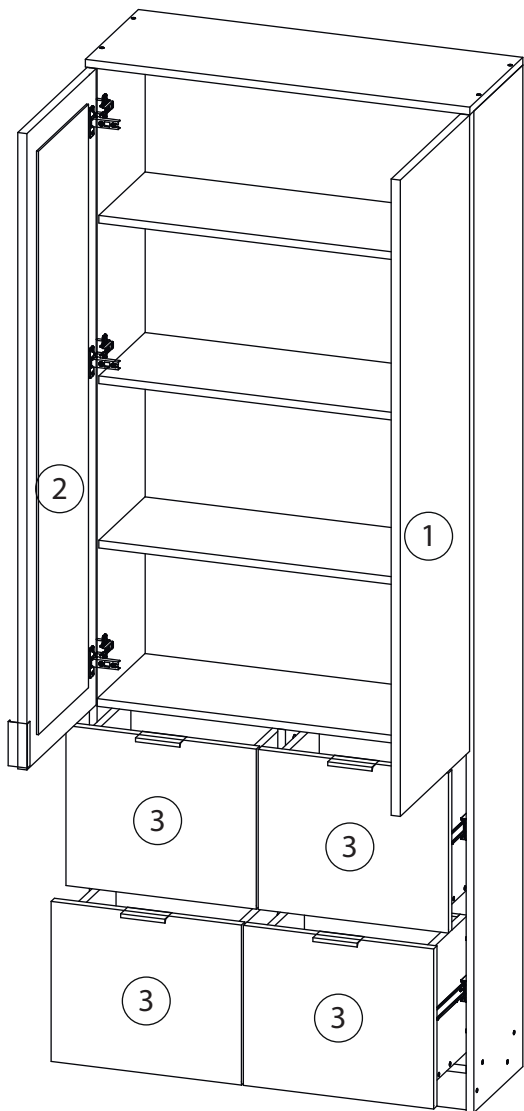
12



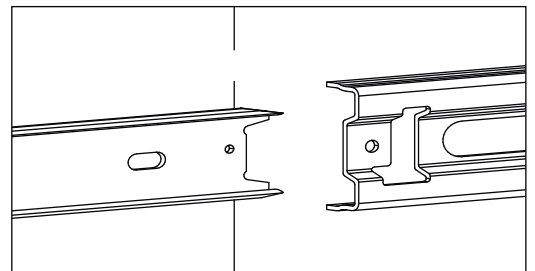
13



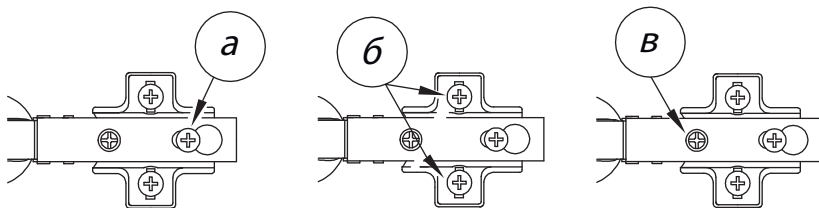
14



Удалить с детали этикетки со штрихкодом при помощи фена.



Заклеить технические отверстия заглушками.



Регулировка петель

а - регулировка расстояния между дверью и корпусом
б - регулировка положения двери по-вертикали
в - регулировка положения ТТдвери по-горизонтالي