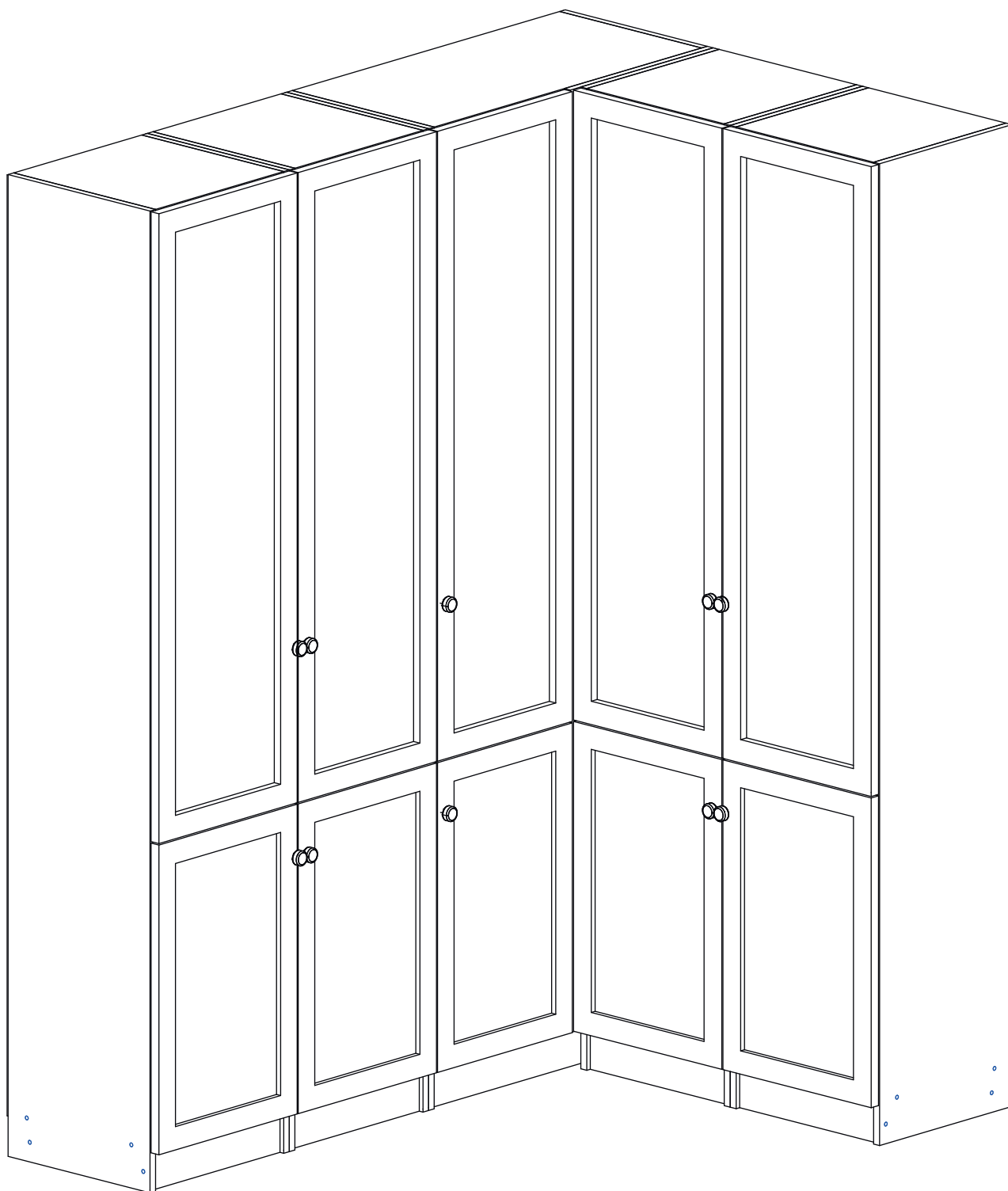


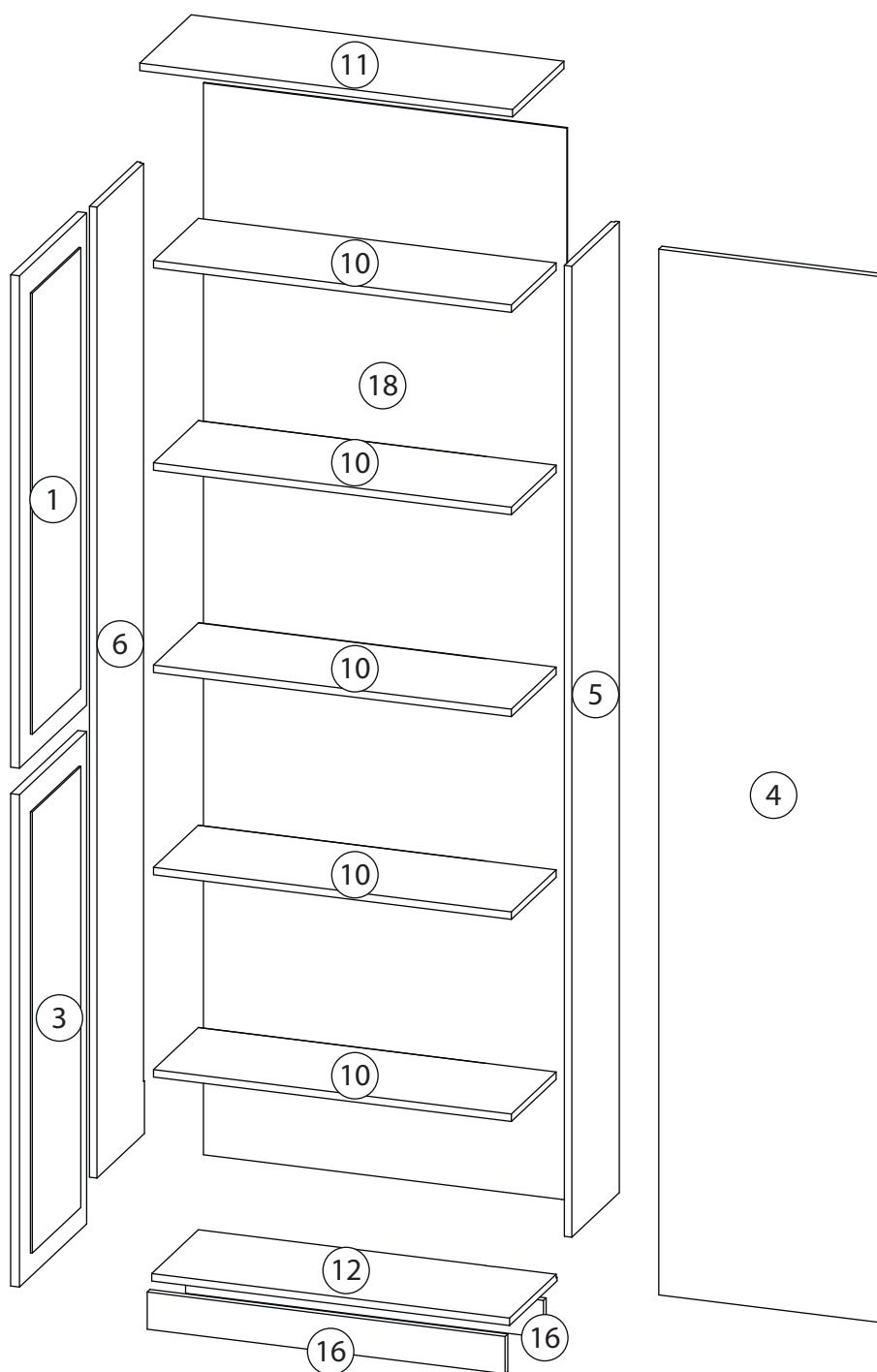
# Инструкция по сборке

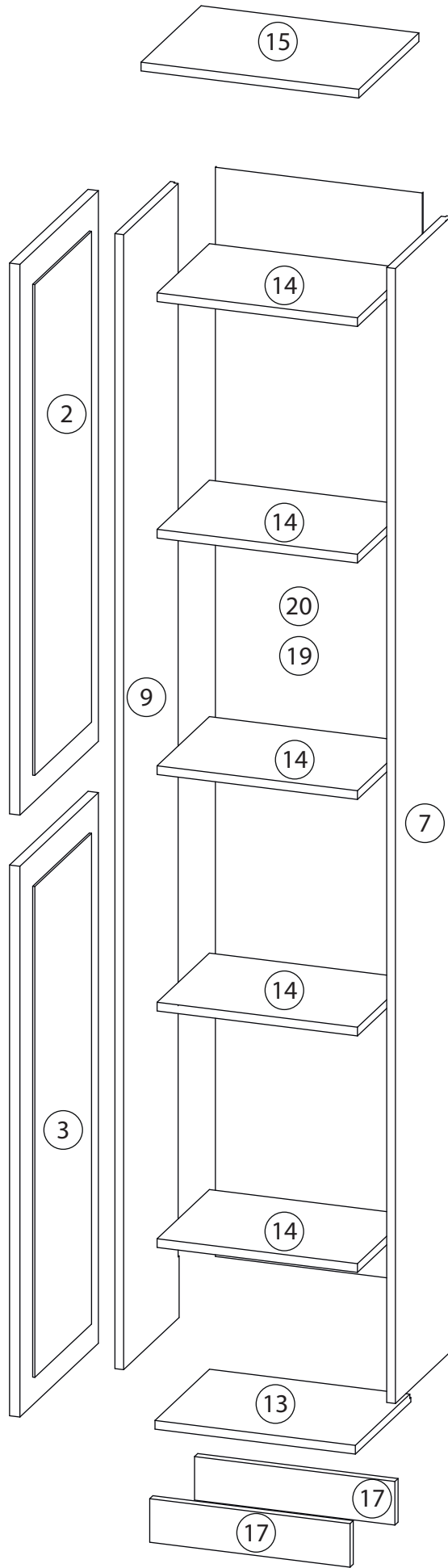
## Моцарт - 6



# Детали

Поз.	Наименование	Кол-во	Длина	Ширина	Поз.	Наименование	Кол-во	Длина	Ширина
1	Фасад	2	1283	397	11	Крыша	1	768	380
2	Фасад	1	1283	397	12	Дно	1	768	380
3	Фасад	3	631	387	13	Дно	2	368	380
4	Угловой элемент	1	1920	410	14	Горизонт	10	368	380
5	Бок Правый	1	2000	380	15	Крыша	2	368	380
6	Бок Левый	1	2000	380	16	Цоколь	2	80	768
7	Бок Правый	1	2000	380	17	Цоколь	4	80	368
8	Бок Левый	2	2000	380	18	Задняя стенка	1	1917	797
9	Бок Левый	1	2000	380	19	Задняя стенка	1	1917	397
10	Горизонт,	5	768	380	20	Задняя стенка	1	1917	397

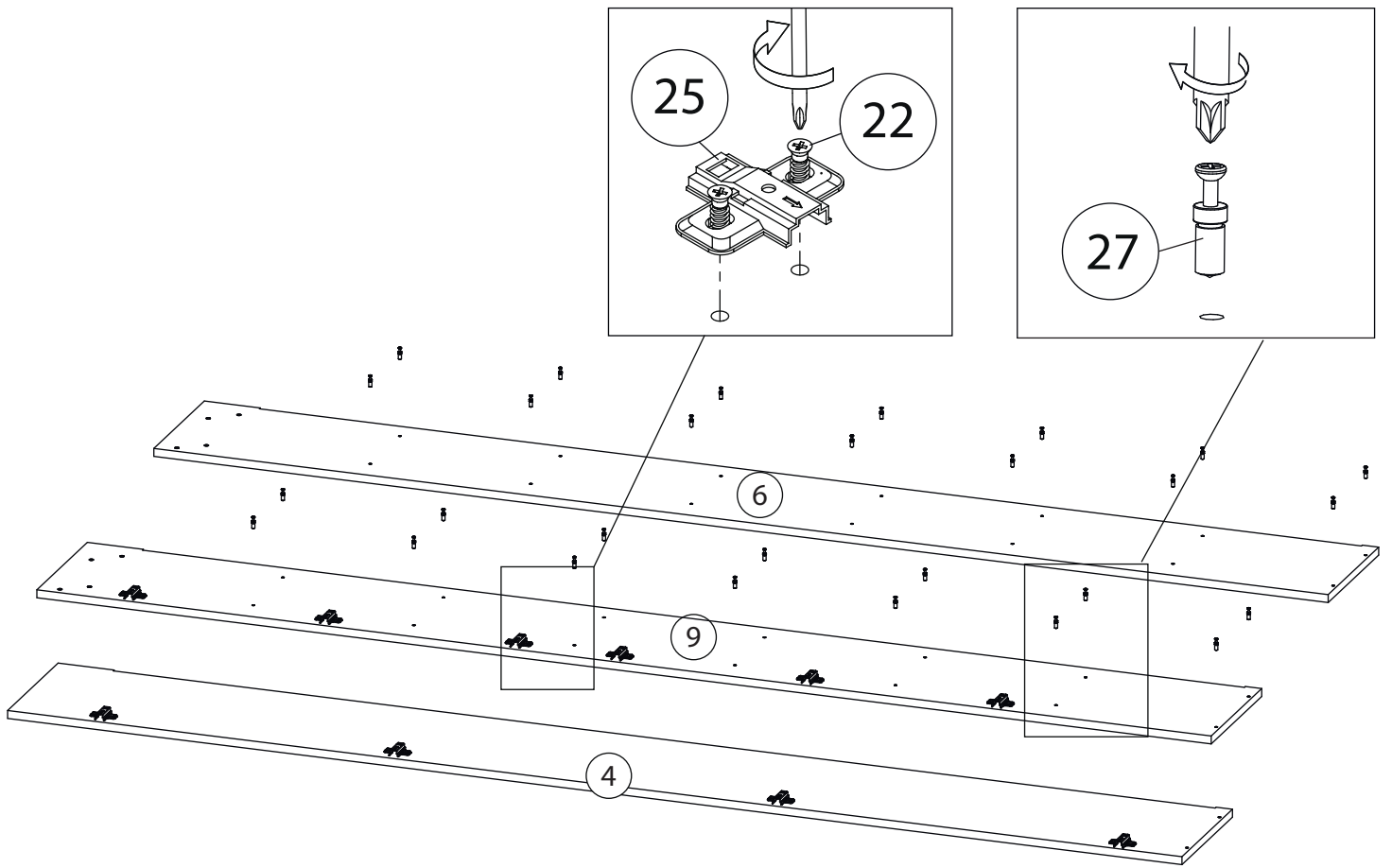




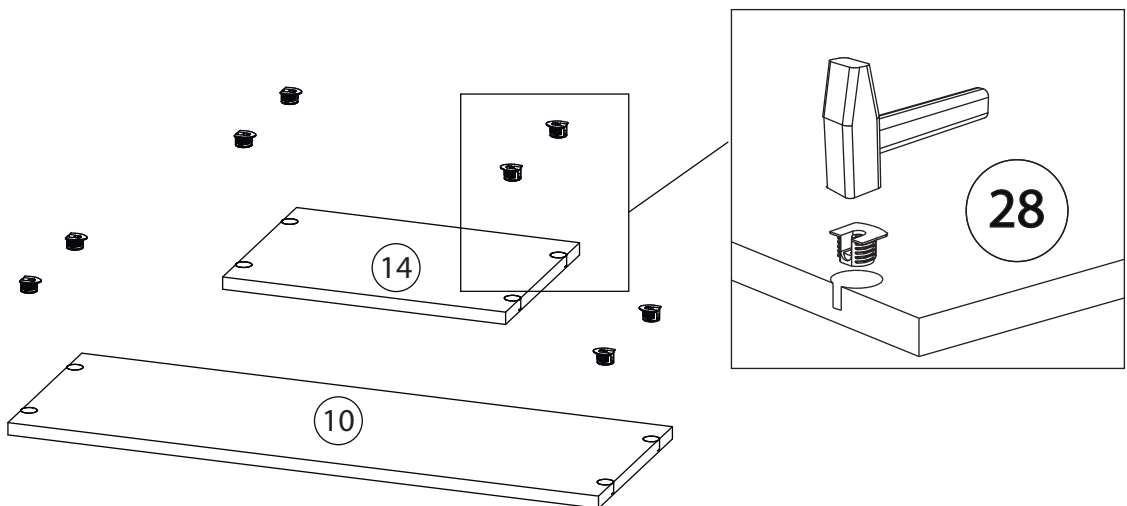
# Фурнитура

				
21	22	23	24	25
Гвоздь 1,6x25	Евровинт 6,3x13	Фиксатор задней стенки	Евровинт 7x50	Петля накладная
				
26	27	28	30	
Саморез 3,5x16	Винт для стяжки VB35	Стяжка VB35	Ручка кнопка	

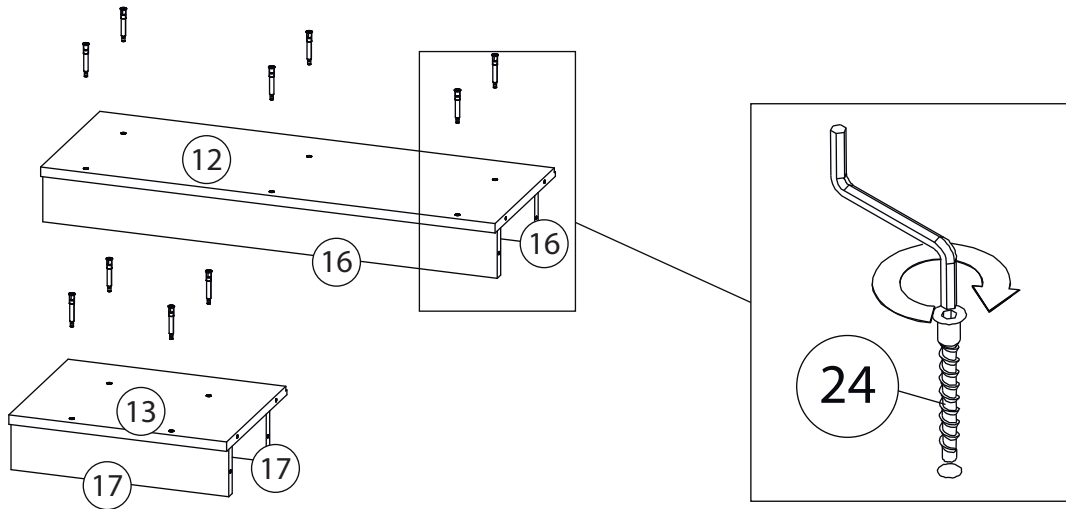
# 1



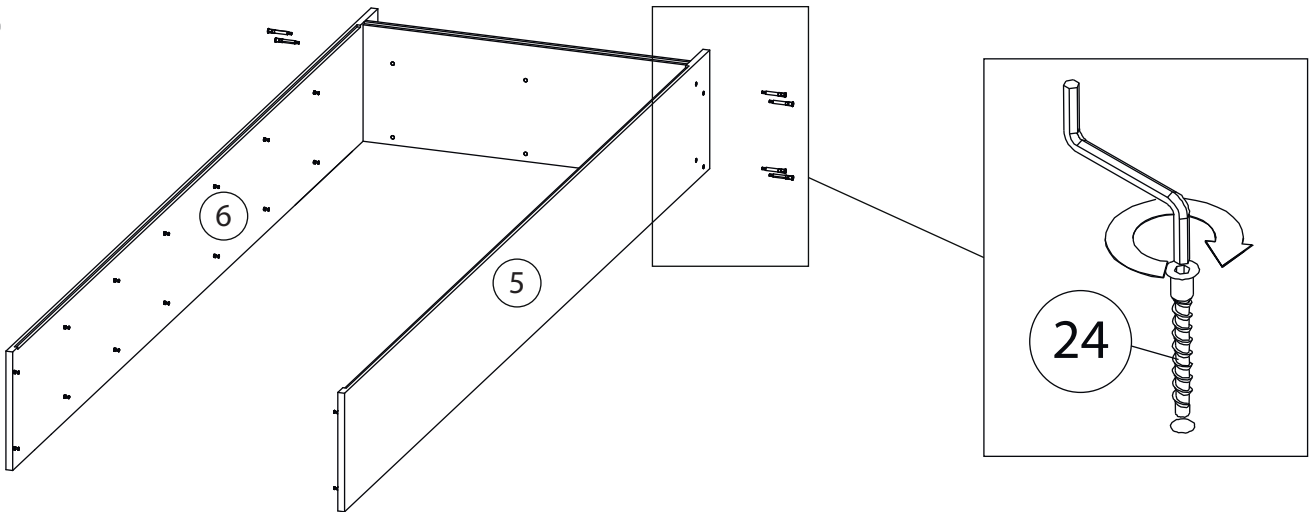
# 2



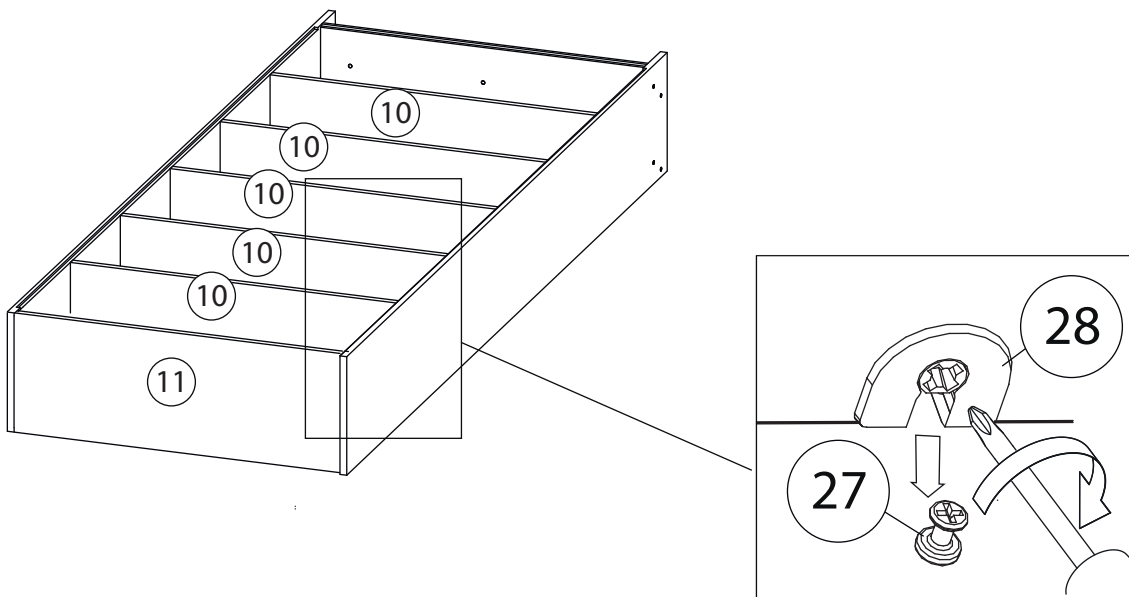
# 3



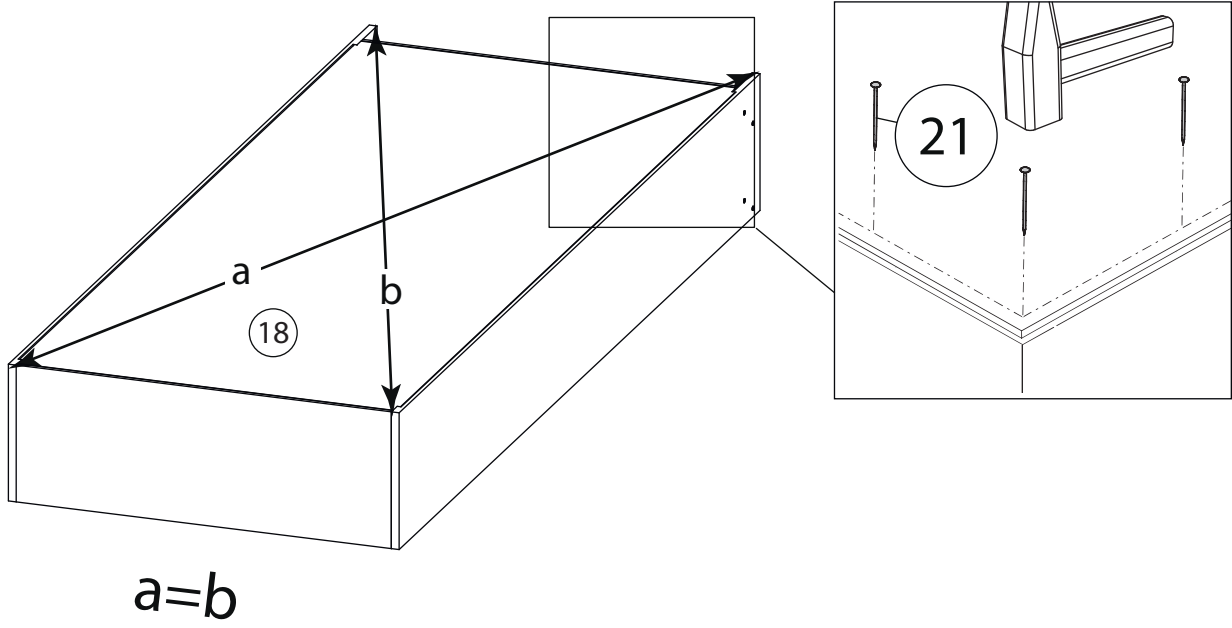
# 4



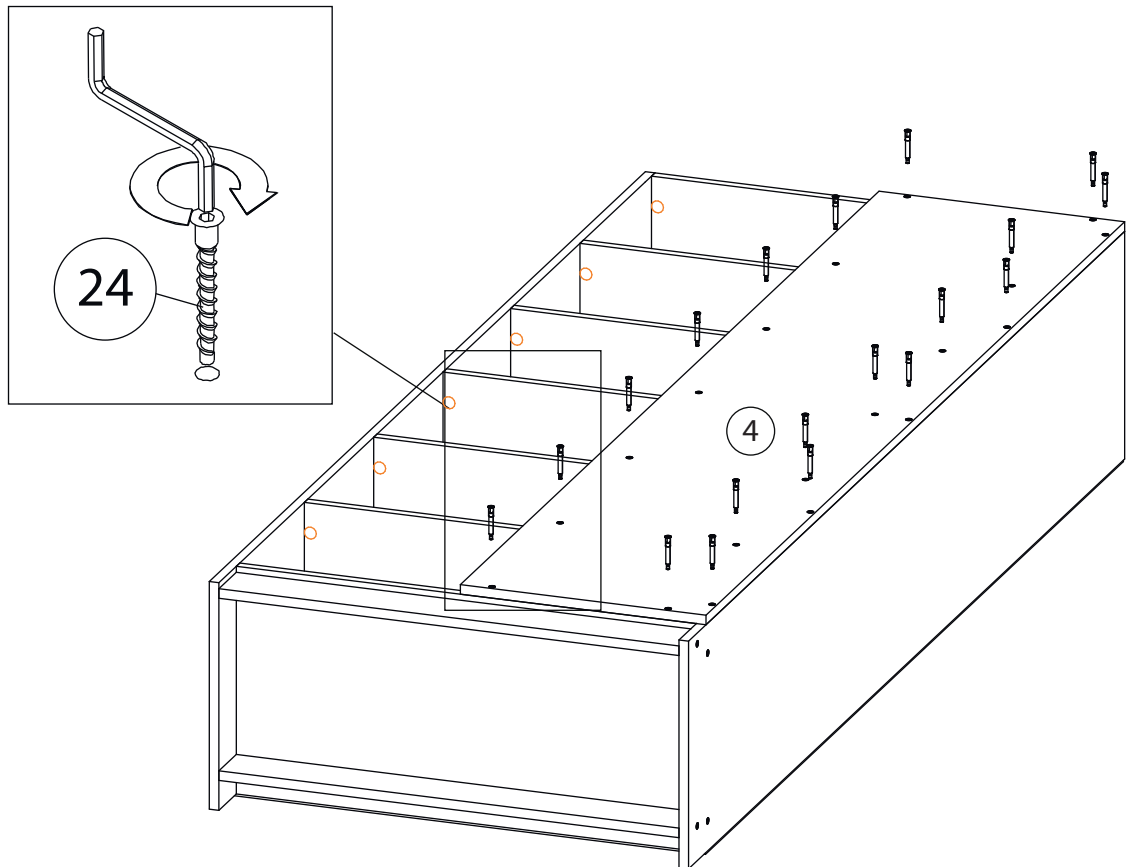
# 5



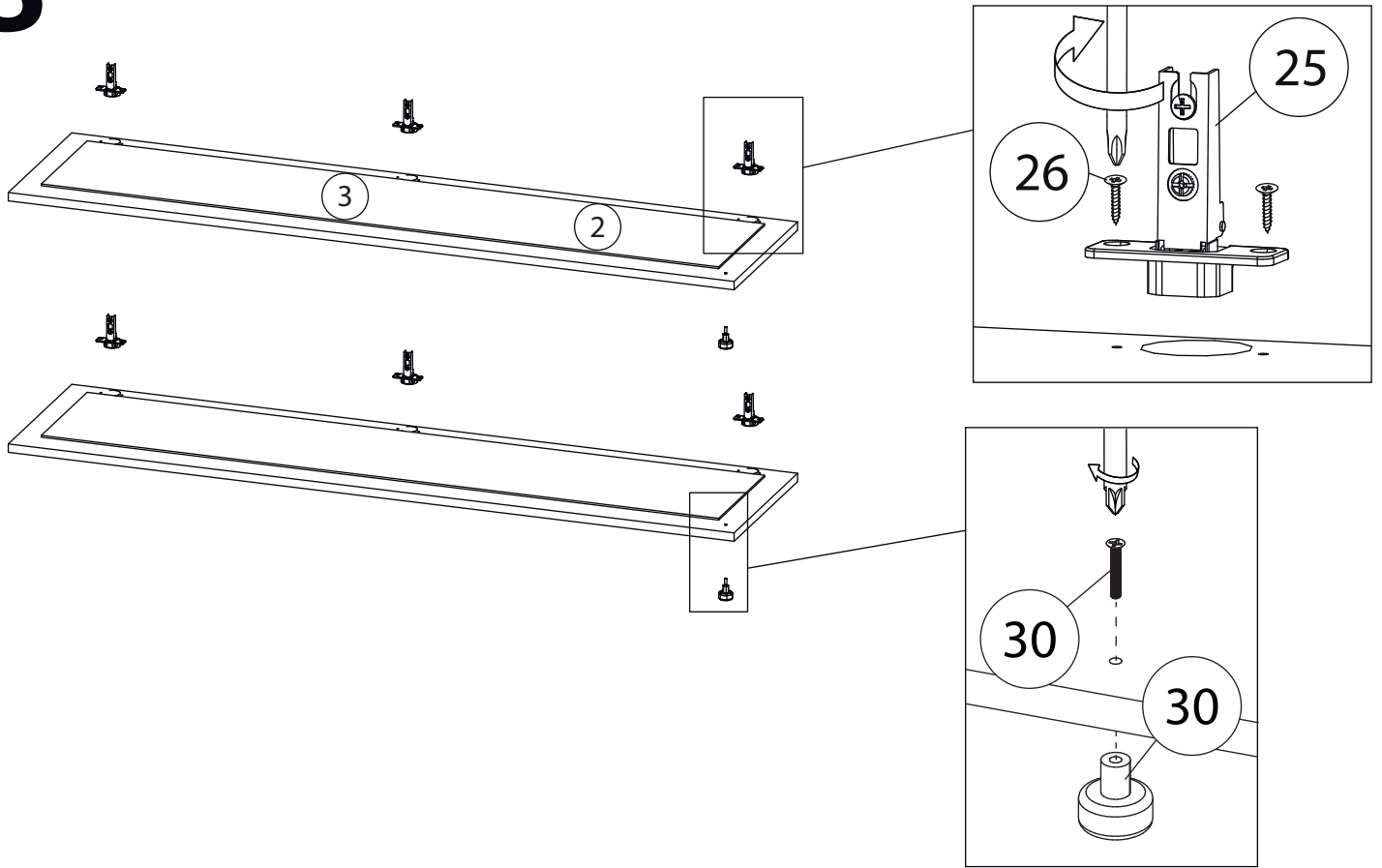
# 6



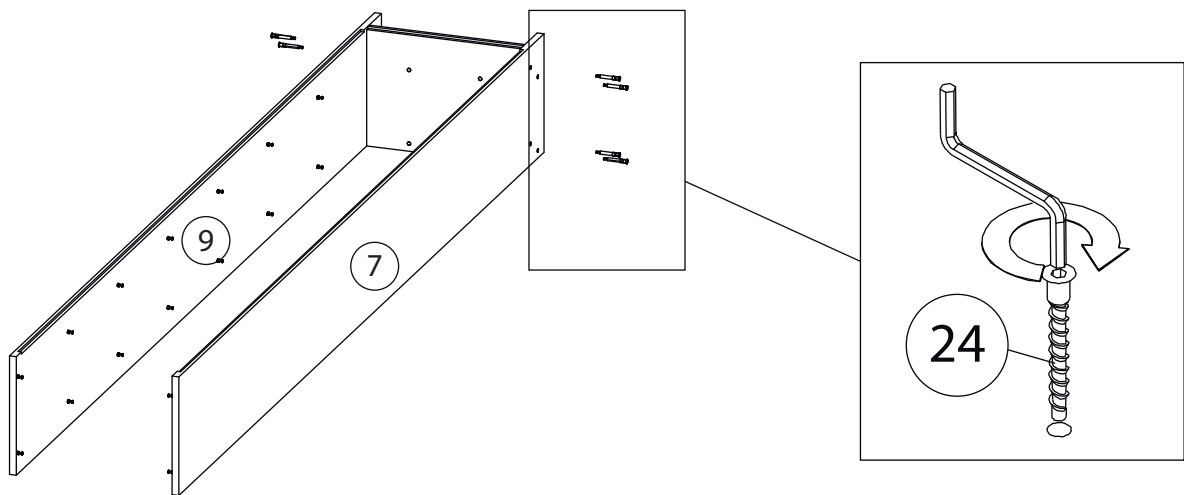
# 7



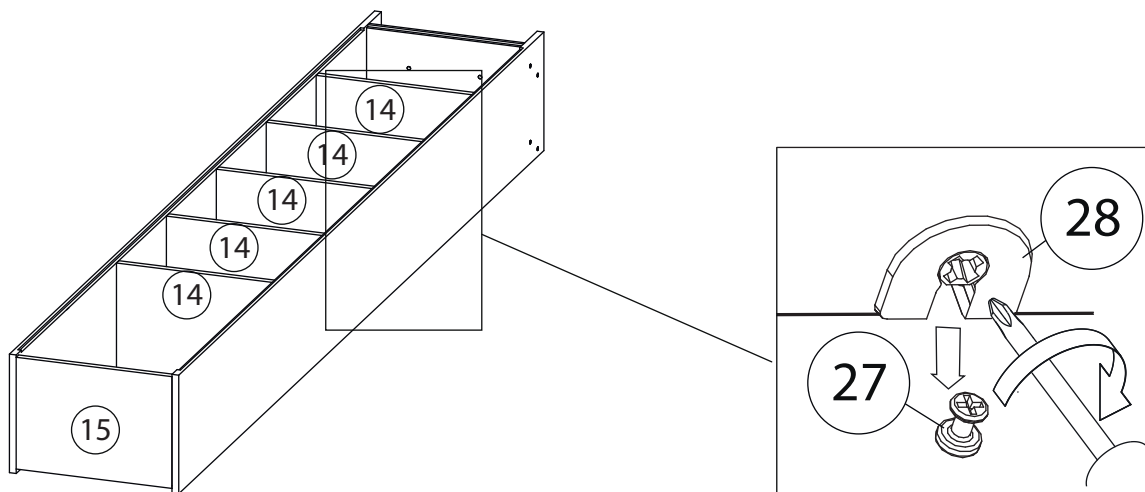
# 8



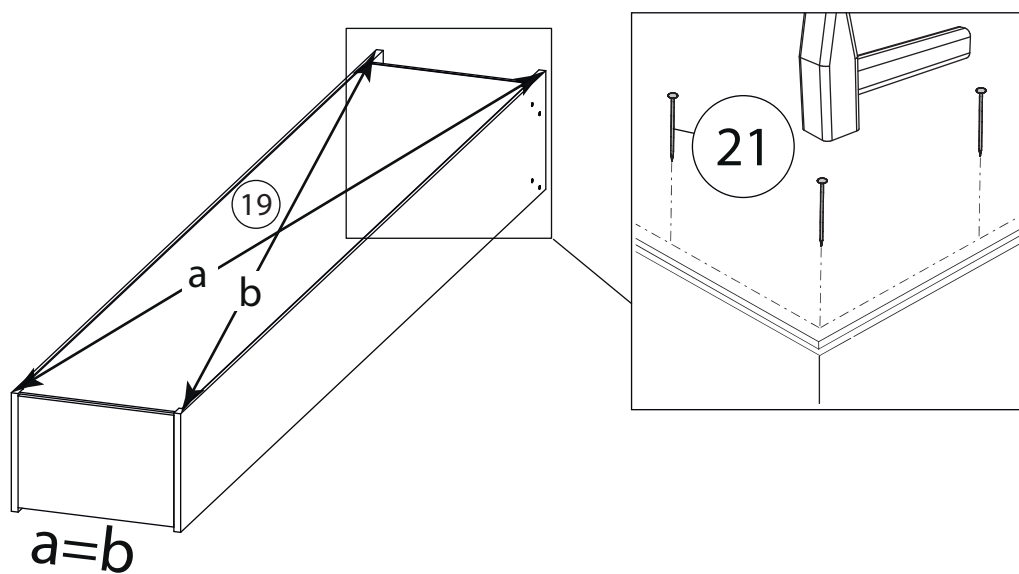
# 9



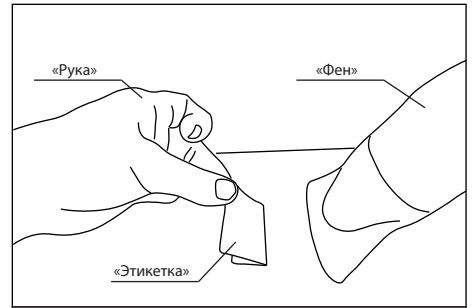
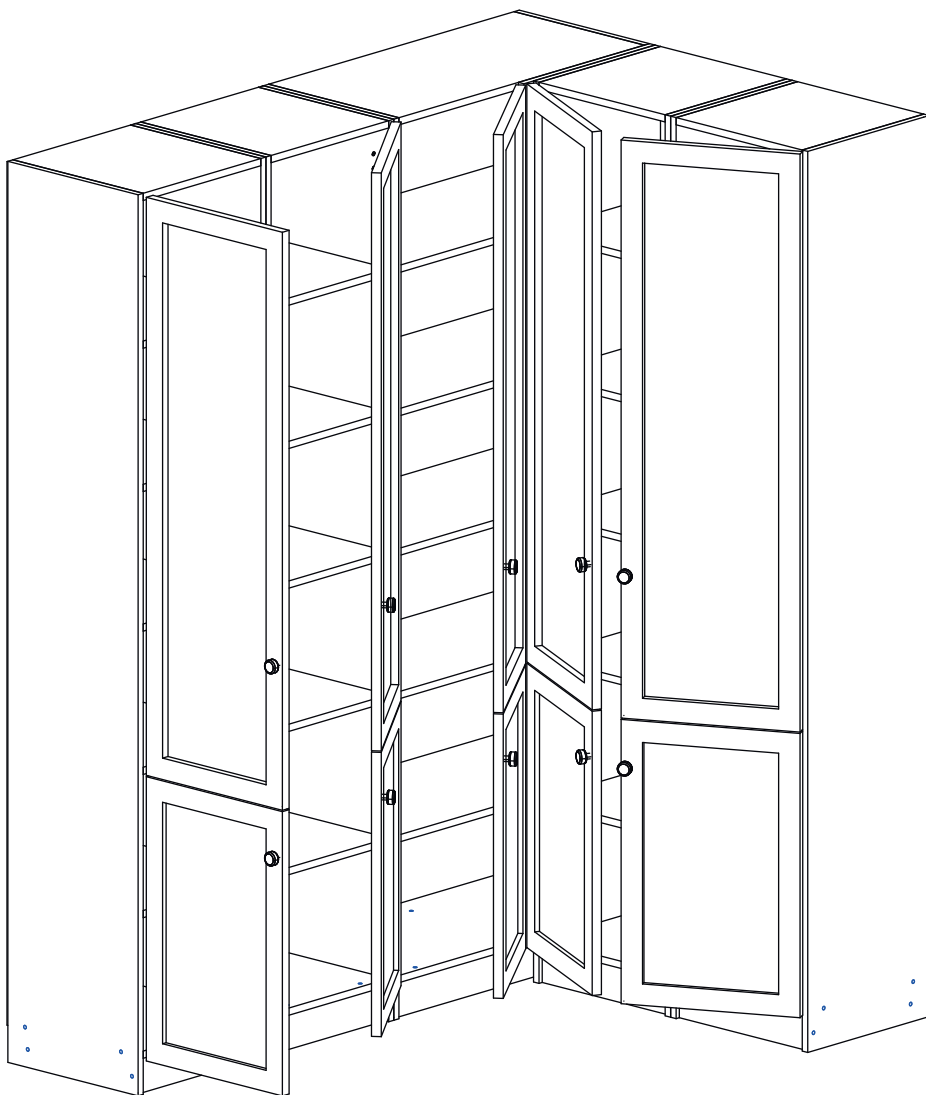
# 10



# 11



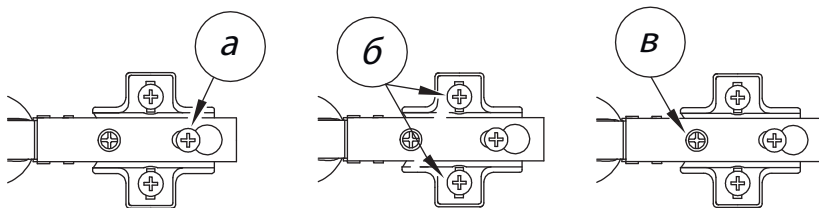
# 12



Удалить с детали этикетки со штрихкодом при помощи фена.



Заклеить технические отверстия заглушками.



## Регулировка петель

а - регулировка расстояния между дверью и корпусом  
б - регулировка положения двери по-вертикали  
в - регулировка положения ТТдвери по-горизонтالي