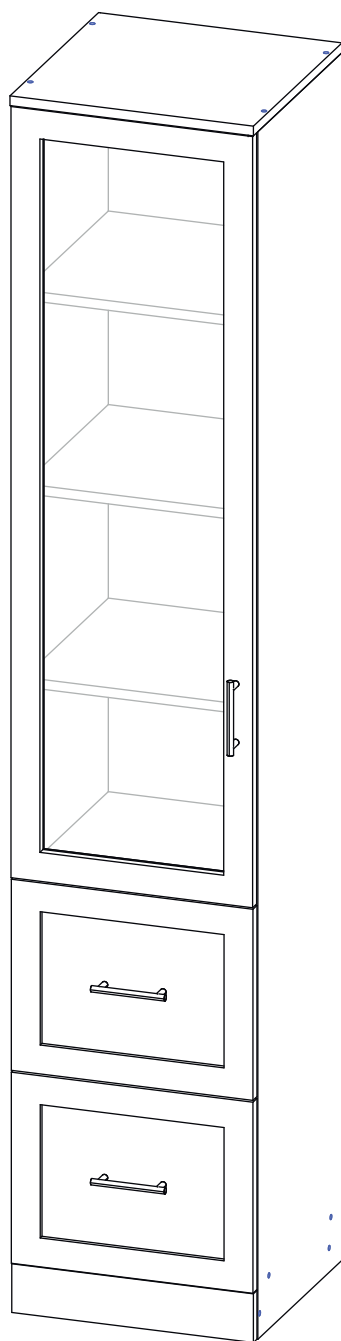


Инструкция по сборке

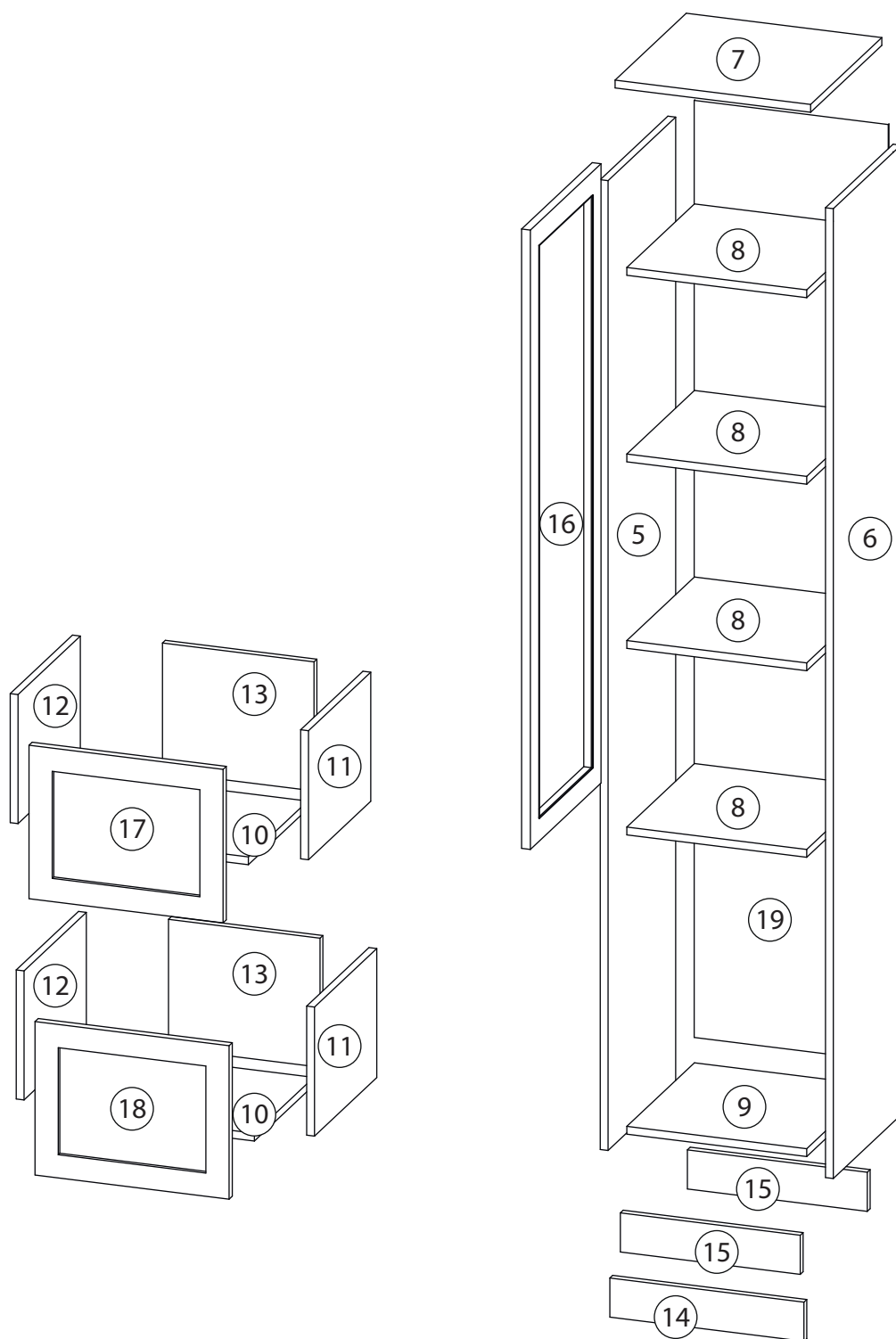
ШкКН 1 №4

Шкаф

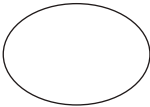
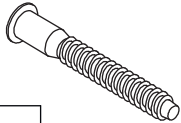
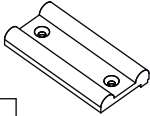
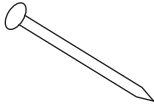
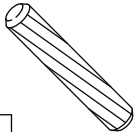
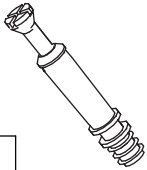
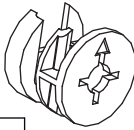
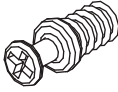

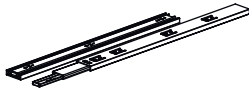


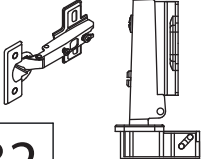
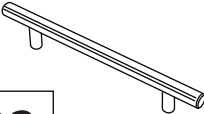


Детали

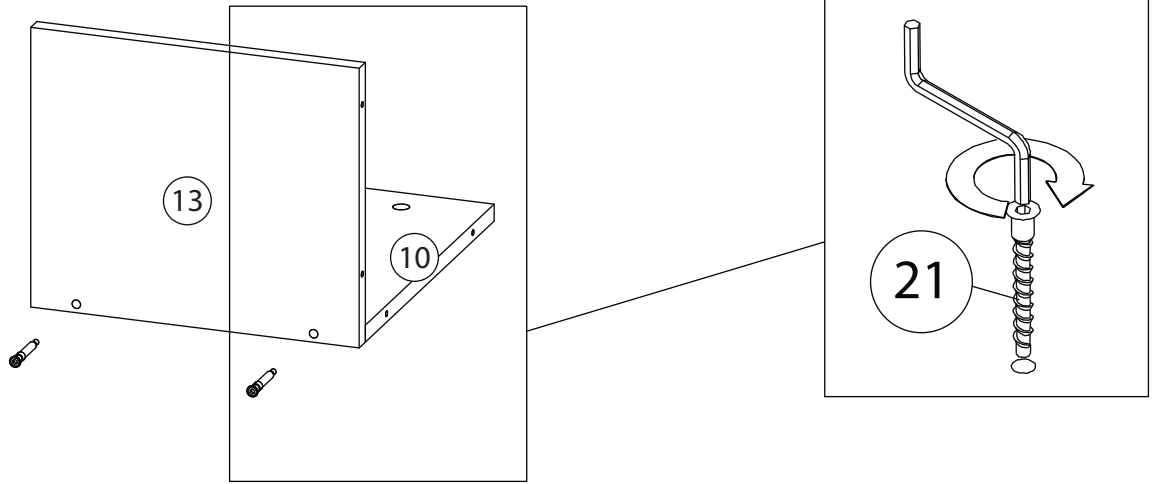
Поз.	Наименование	Кол-во	Длина	Ширина	Поз.	Наименование	Кол-во	Длина	Ширина
5	Бок Левый	1	1984	380	12	Бок. ящ. левая	2	264	350
6	Бок Правый	1	1984	380	13	Задн. пан. ящика	2	264	310
7	Крыша	1	400	400	14	Фальш планка	1	80	397
8	Горизонт	4	368	380	15	Цоколь	2	80	368
9	Дно	1	368	380	16	Фасад	1	1267	397
10	Дно ящика	2	310	334	17	Фасад ящика	1	314	397
11	Бок. ящ. правая	2	264	350	18	Фасад ящика	1	314 </td <td>397</td>	397
					19	Задняя стенка	1	1917	397



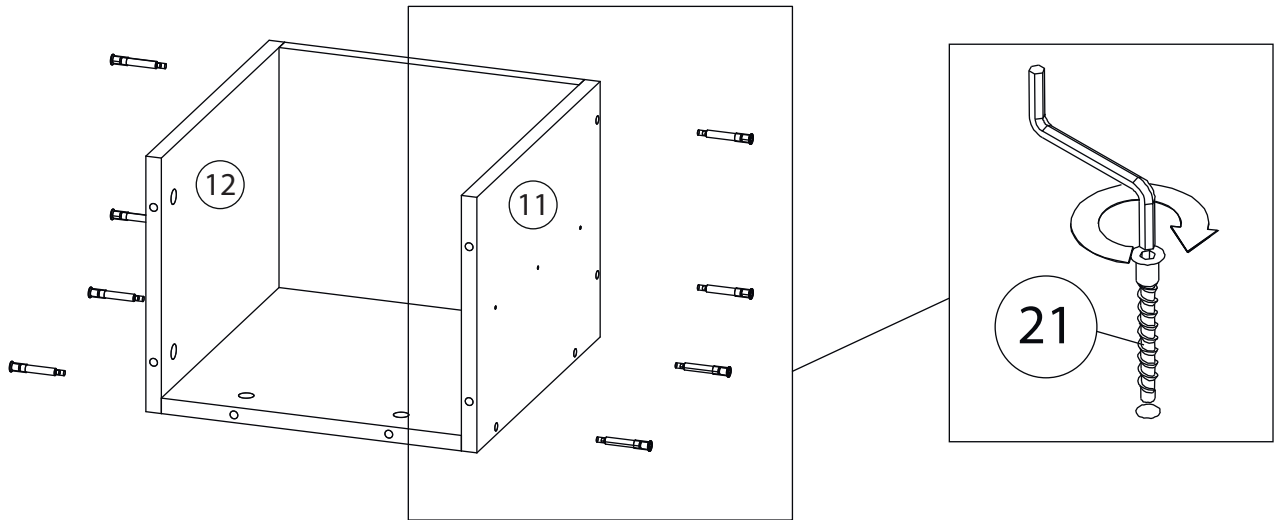
Фурнитура

				
<p>20</p> <p><u>Заглушка</u> Ø13</p>	<p>21</p> <p><u>Евровинт 7x50</u></p>	<p>22</p> <p><u>Подпятник</u></p>	<p>23</p> <p><u>Гвоздь 1,6x25</u></p>	<p>24</p> <p><u>Шкант бук</u></p>
				
<p>25</p> <p><u>Шток эксцентрика</u></p>	<p>26</p> <p><u>Эксцентрик</u></p>	<p>27</p> <p><u>Винт для стяжки</u> VB35</p>	<p>28</p> <p><u>Стяжка VB35</u></p>	<p>29</p> <p><u>Шариковые направляющие</u></p>
				
<p>30</p> <p><u>Евровинт 6,3x13</u></p>	<p>31</p> <p><u>Саморез 3,5x16</u></p>	<p>32</p> <p><u>Петля накладная</u></p>	<p>33</p> <p><u>Ручка</u></p>	

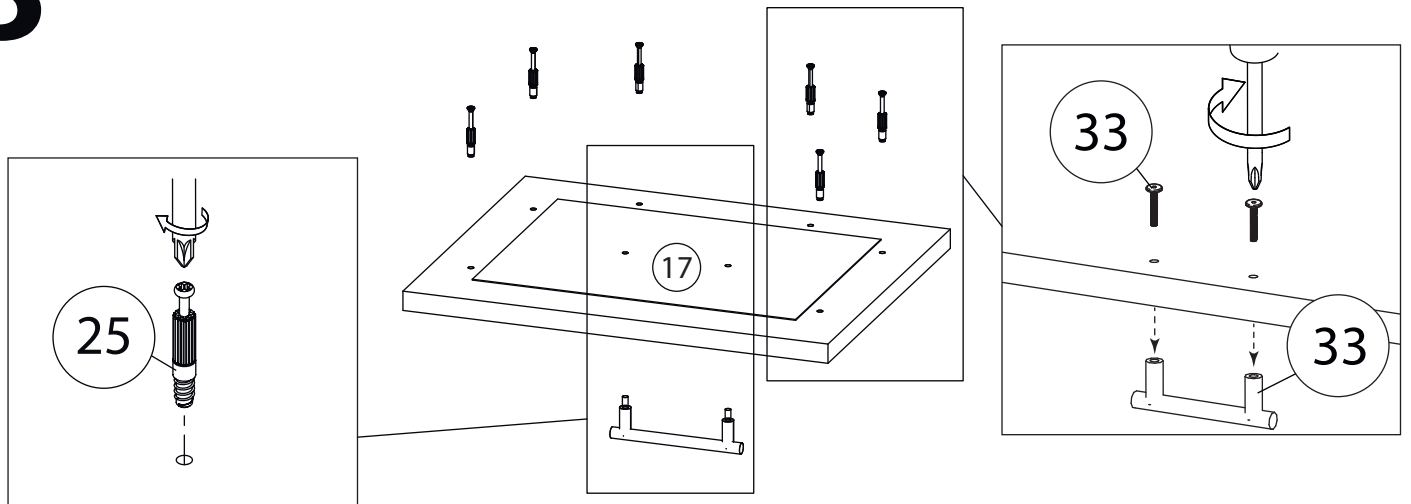
1



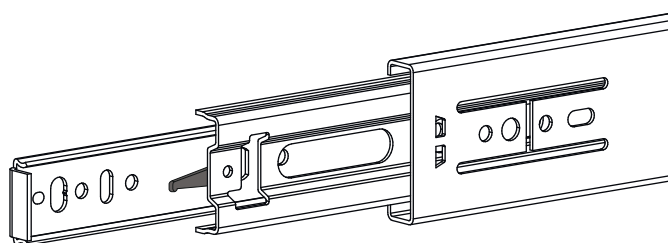
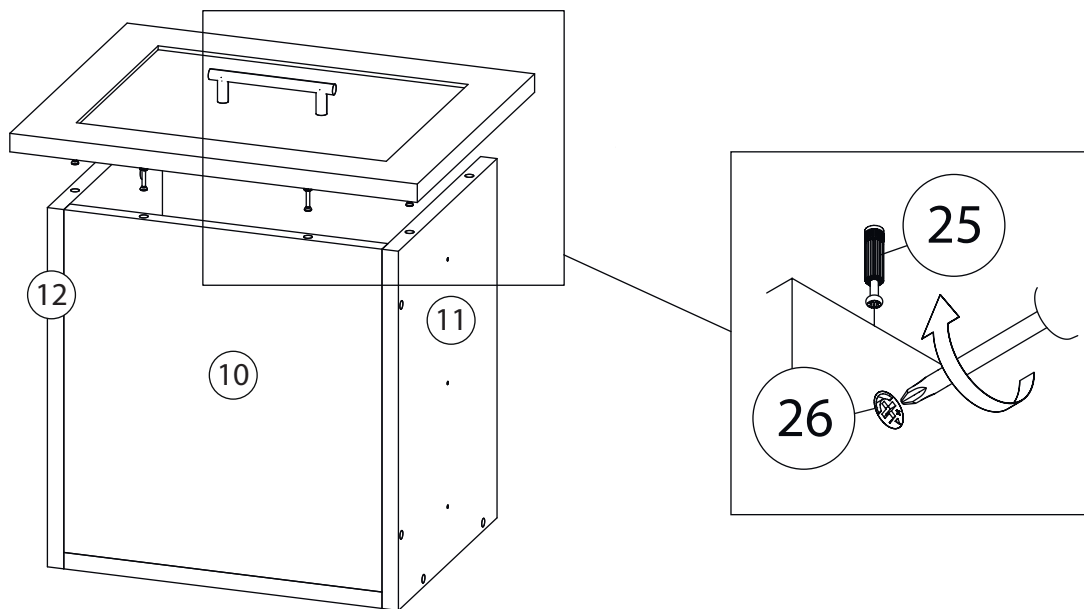
2



3



4

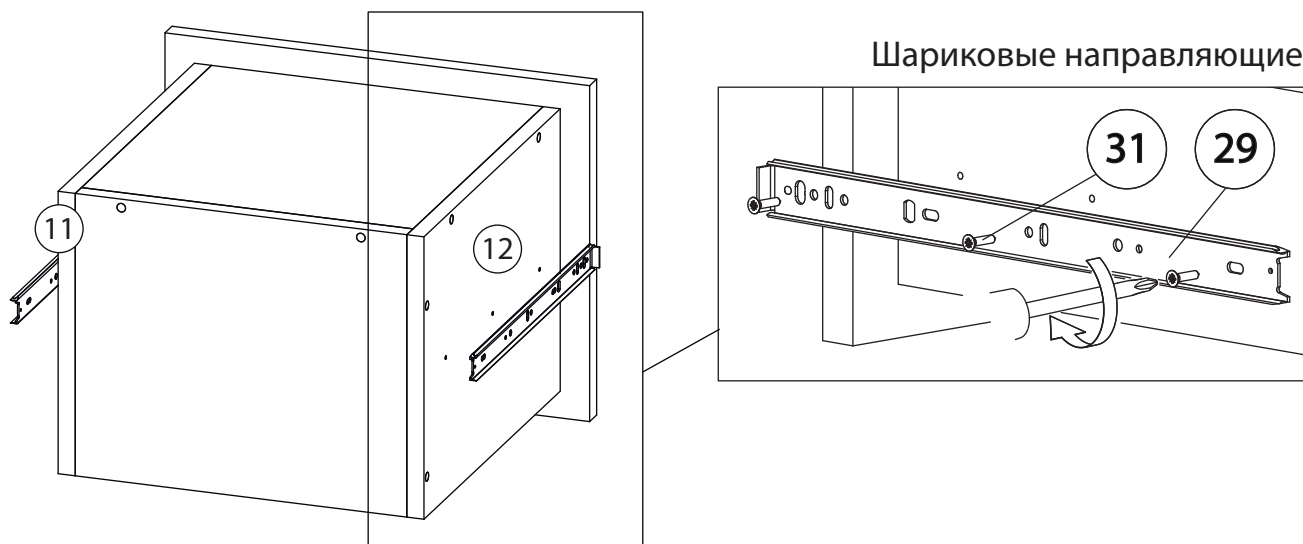


Внимание! Во избежание заклинивания механизма не устанавливайте заглушки винтов и эксцентриков над направляющими!

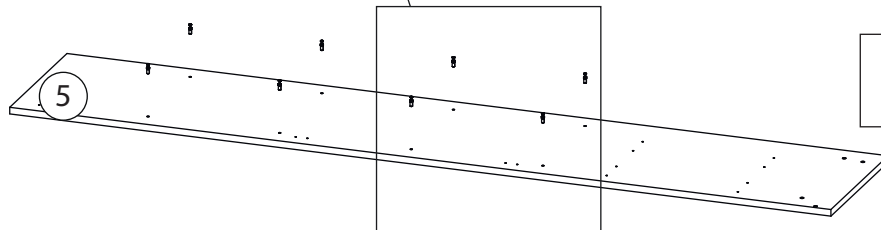
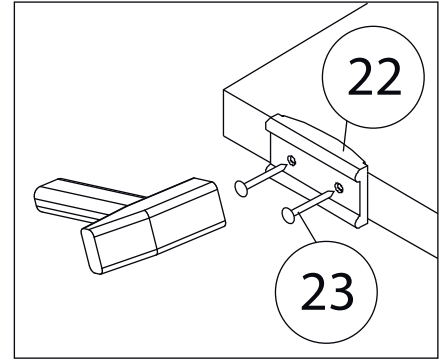
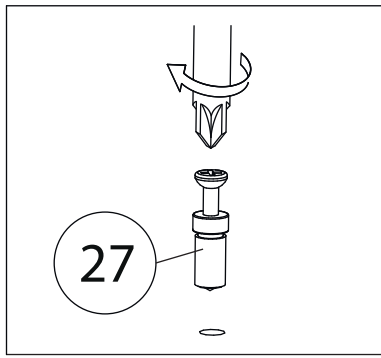
Схема установки шариковых направляющих.

Для установки шариковых направляющих в изделие необходимо разъединить их на две части. Широкая часть устанавливается на боковую стенку каркаса, а узкая на боковую стенку выдвижного ящика. Разъединение производится путем нажатия на пластиковый рычажок при выдвижении узкой части направляющей (смотри рисунок). Если направляющие крепятся на одной боковине с двух сторон, то саморезы необходимо крепить в разные отверстия направляющей. Для регулировки выкатных ящиков по высоте необходимо крепить узкую часть направляющей через ее овальные отверстия.

5

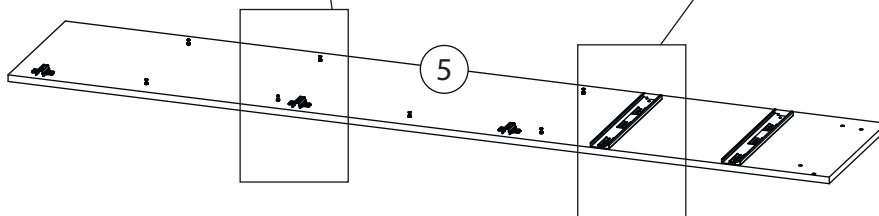
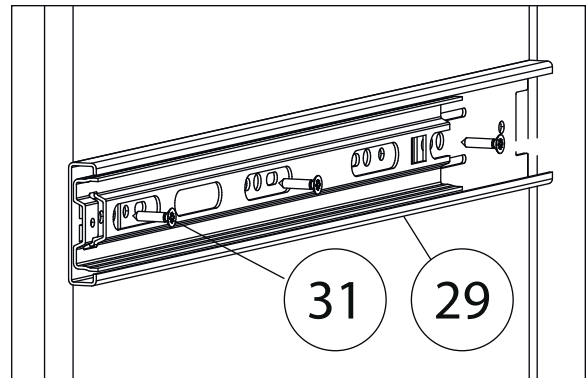
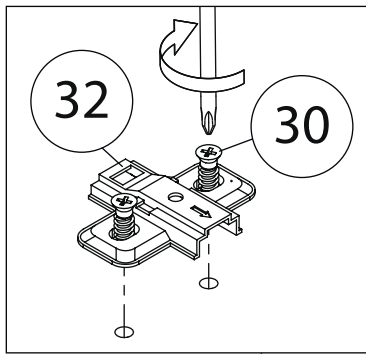


6

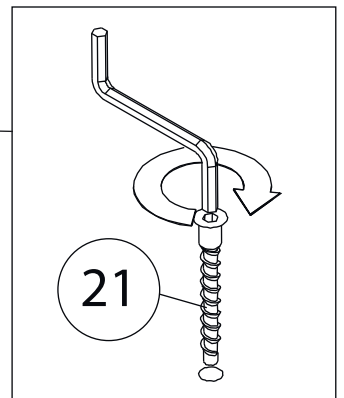
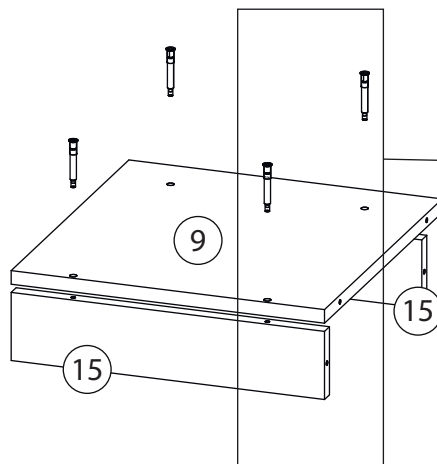
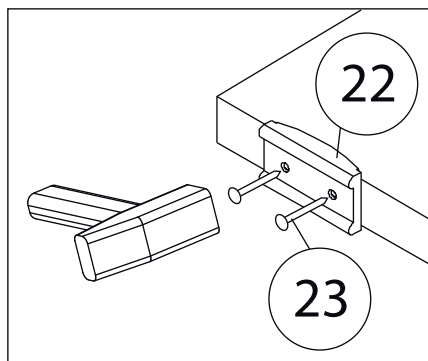


Бок правый (6)
собирается зеркально

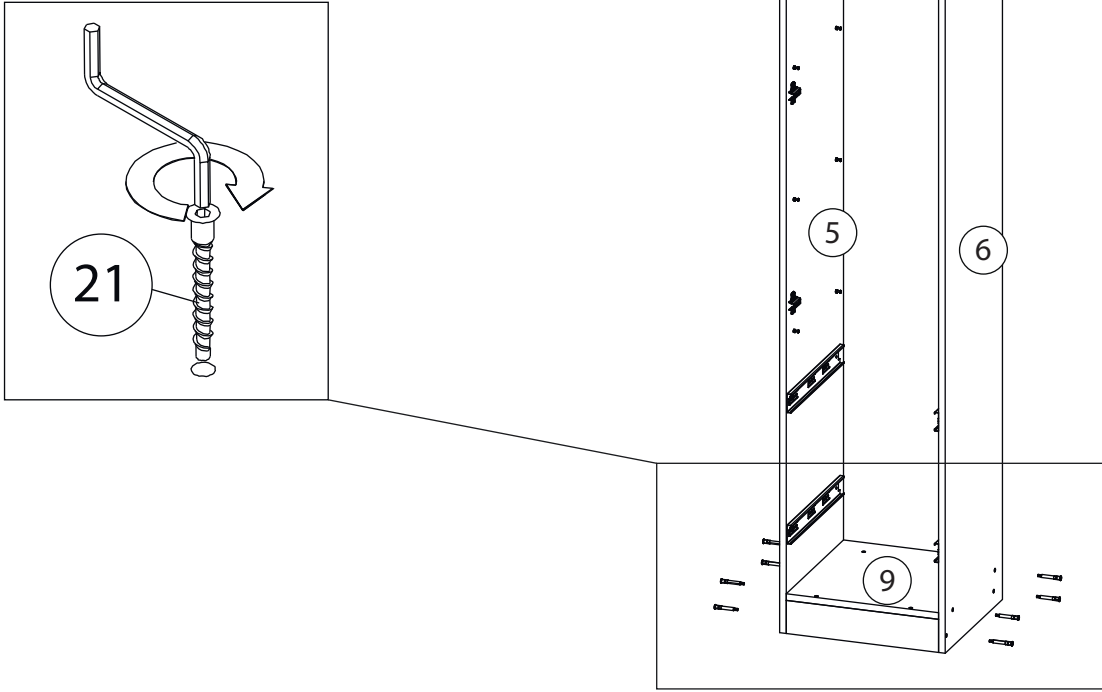
7



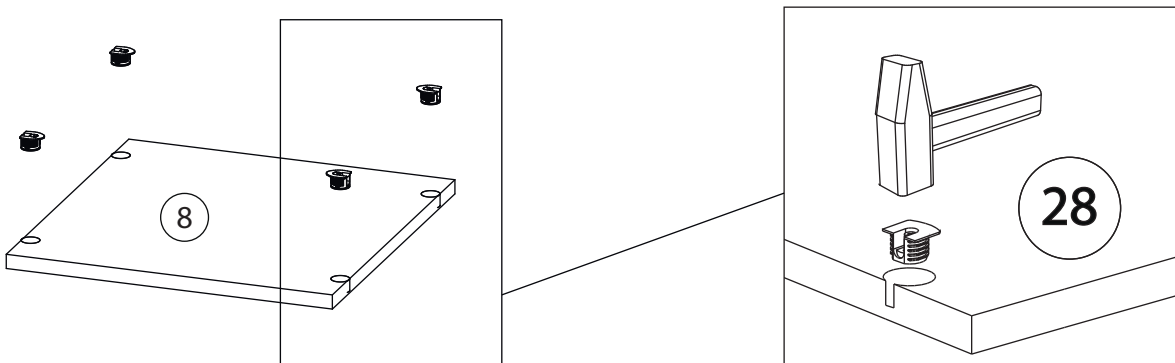
8



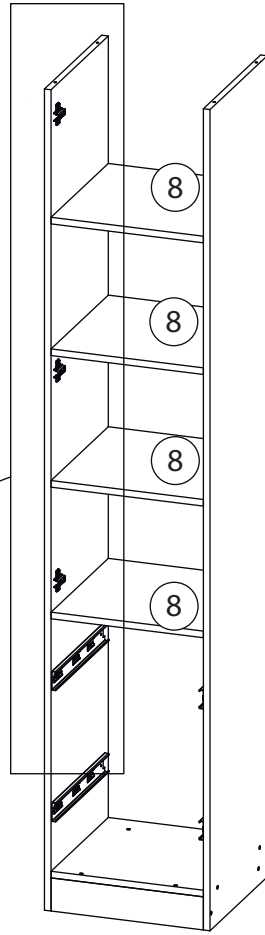
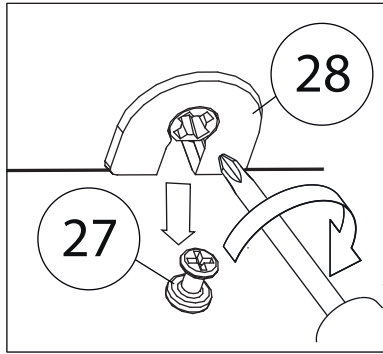
9



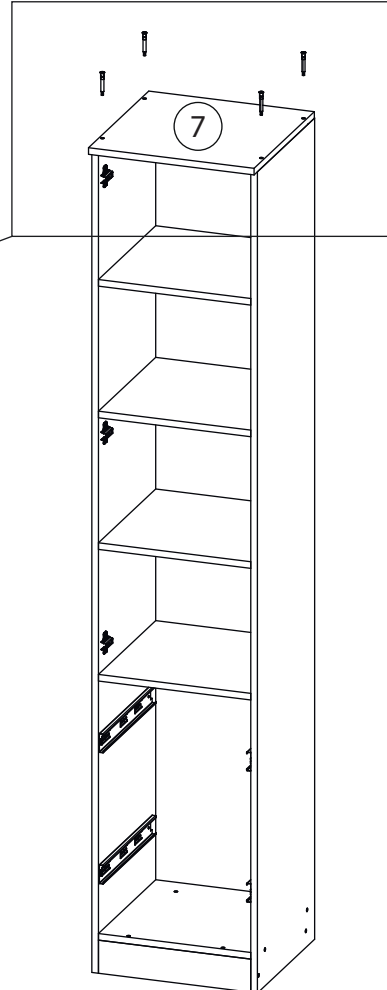
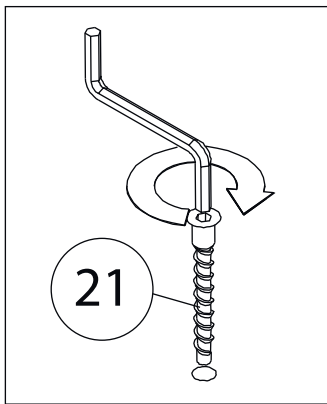
10



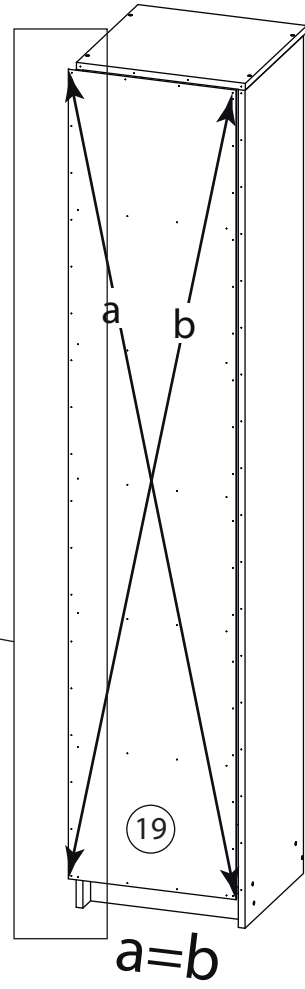
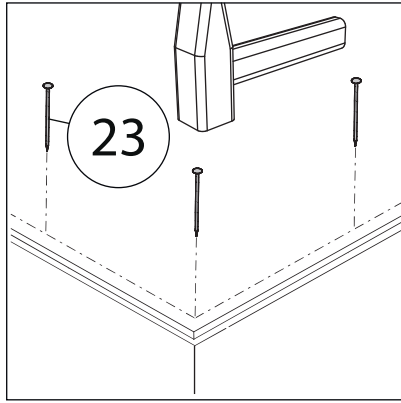
11



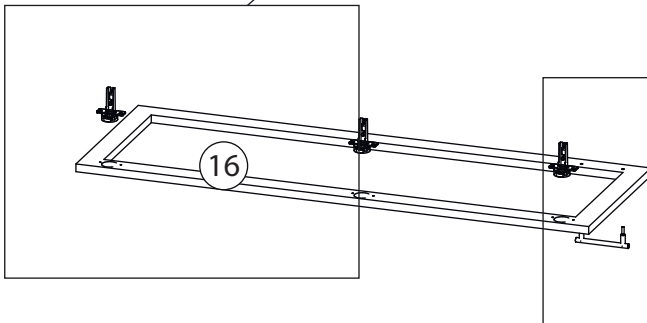
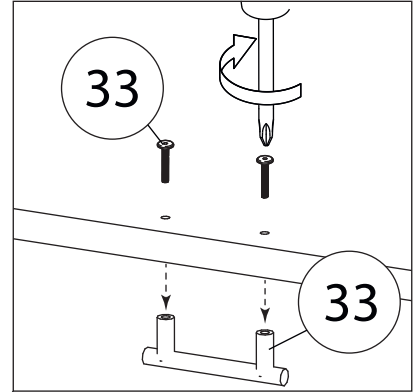
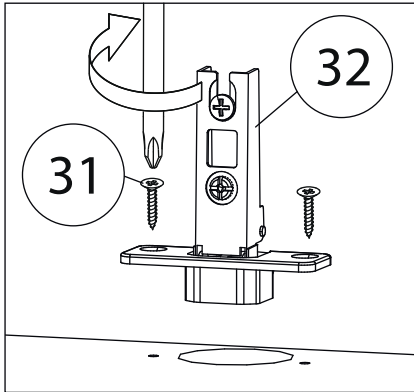
12



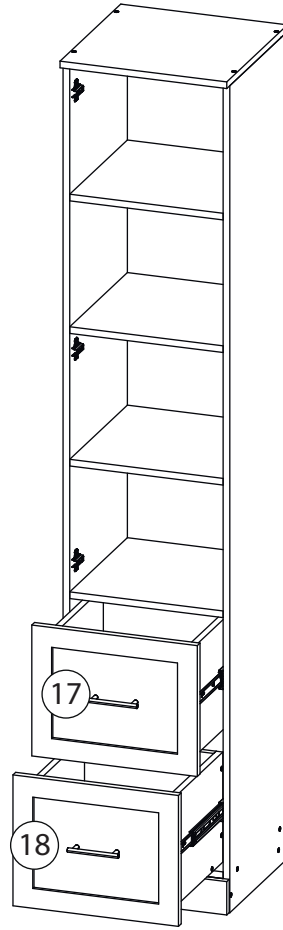
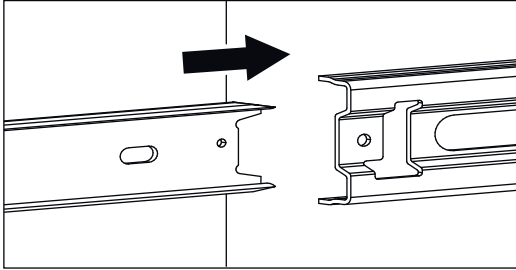
13



14



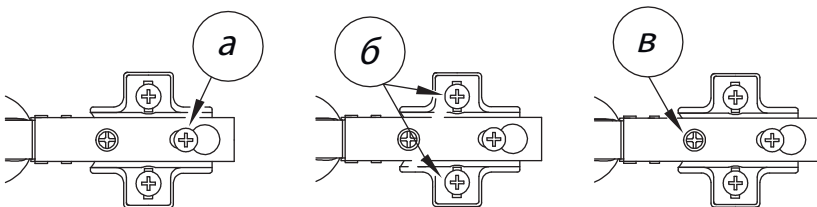
15



16



Заклеить технические отверстия заглушками.



Регулировка петель
а - регулировка расстояния между дверью и корпусом
б - регулировка положения двери по-вертикали
в - регулировка положения двери по-горизонтали