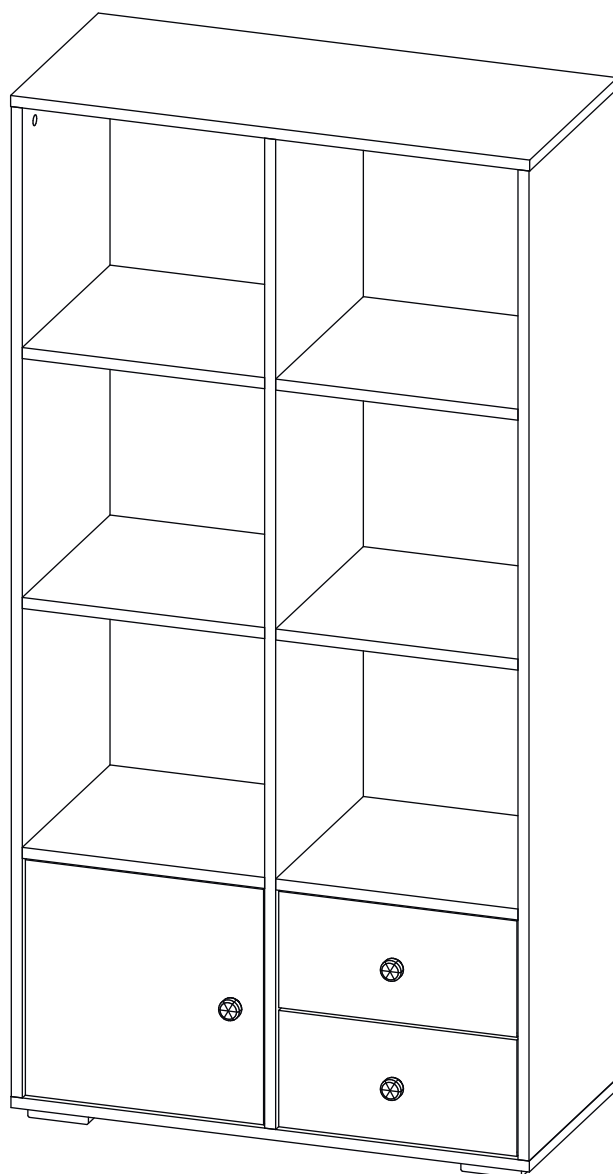


Инструкция по сборке

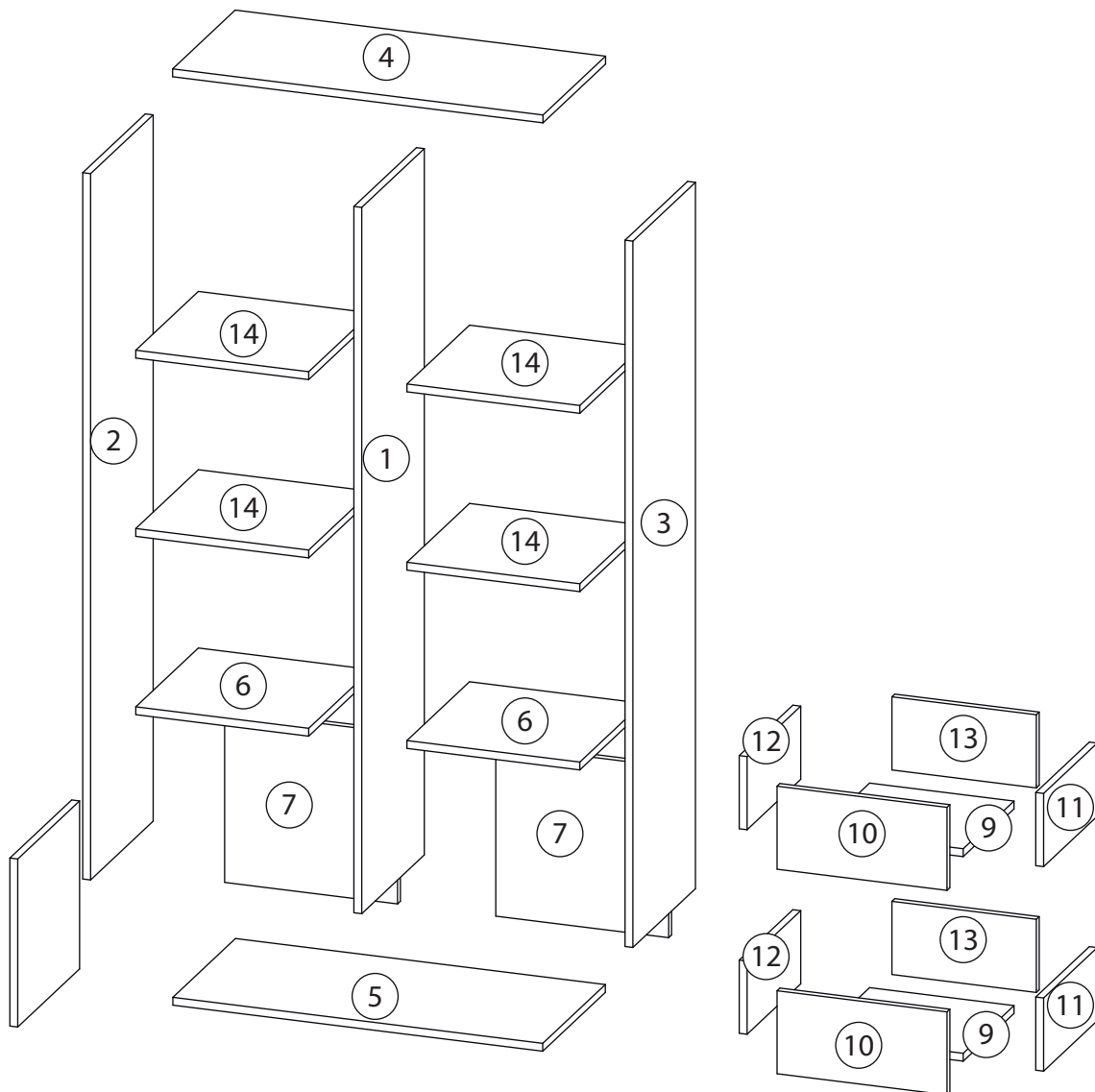
Оренсе

Стеллаж 9



Детали

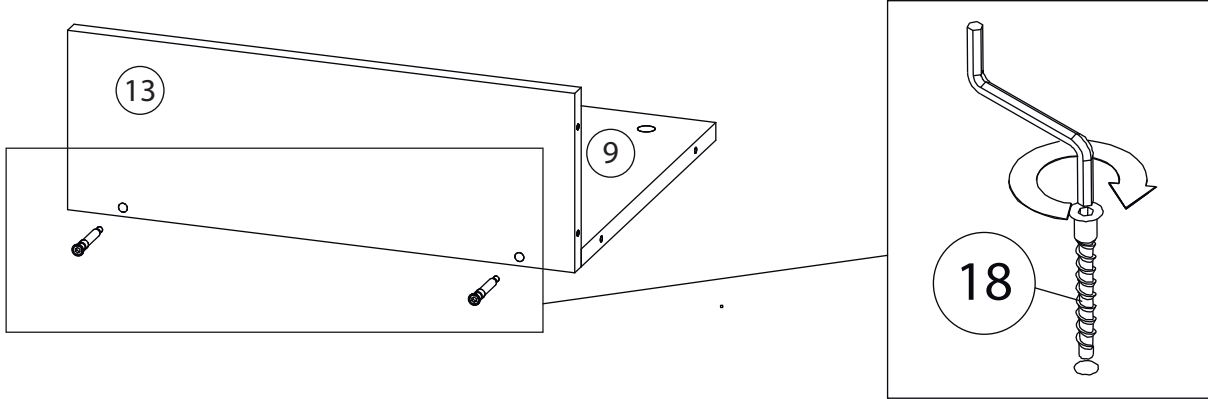
Поз.	Наименование	Кол-во	Длина	Ширина
1	перегородка	1	1438	350
2	Бок	1	1438	350
3	Бок	1	1438	350
4	Крышка	1	754	350
5	Дно	1	753	350
6	Полка	2	352	350
7	Задняя стенка	2	348	352
8	Фасад	1	342	346
9	Дно ящика	2	294	284
10	Фасад ящика	2	169	346
11	Бок. ящ. правая	2	149	300
12	Бок. ящ. левая	2	149	300
13	Задн. пан. ящика	2	149	294
14	Полка	4	352	350



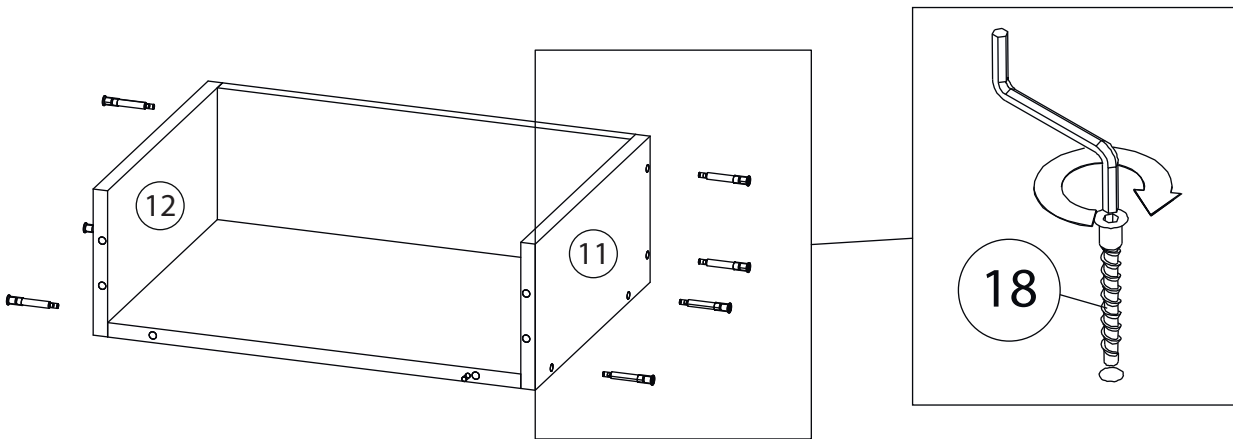
Фурнитура

				
15	16	17	18	19
<u>Заглушка</u> Ø13	<u>Заглушка</u> Ø17-20	<u>Евровинт 6,3x13</u>	<u>Евровинт 7x50</u>	<u>Эксцентрик</u>
				
20	21	22	23	24
<u>Саморез 3,5x16</u>	<u>Стяжка VB35</u>	<u>Винт для стяжки</u> <u>VB35</u>	<u>Петля накладная</u>	<u>Шток эксцентрика</u>
				
25	26	27	28	
<u>Шкант бук</u>	<u>Ручка кнопка</u>	<u>Опора</u>	<u>Шариковые направляющие</u>	

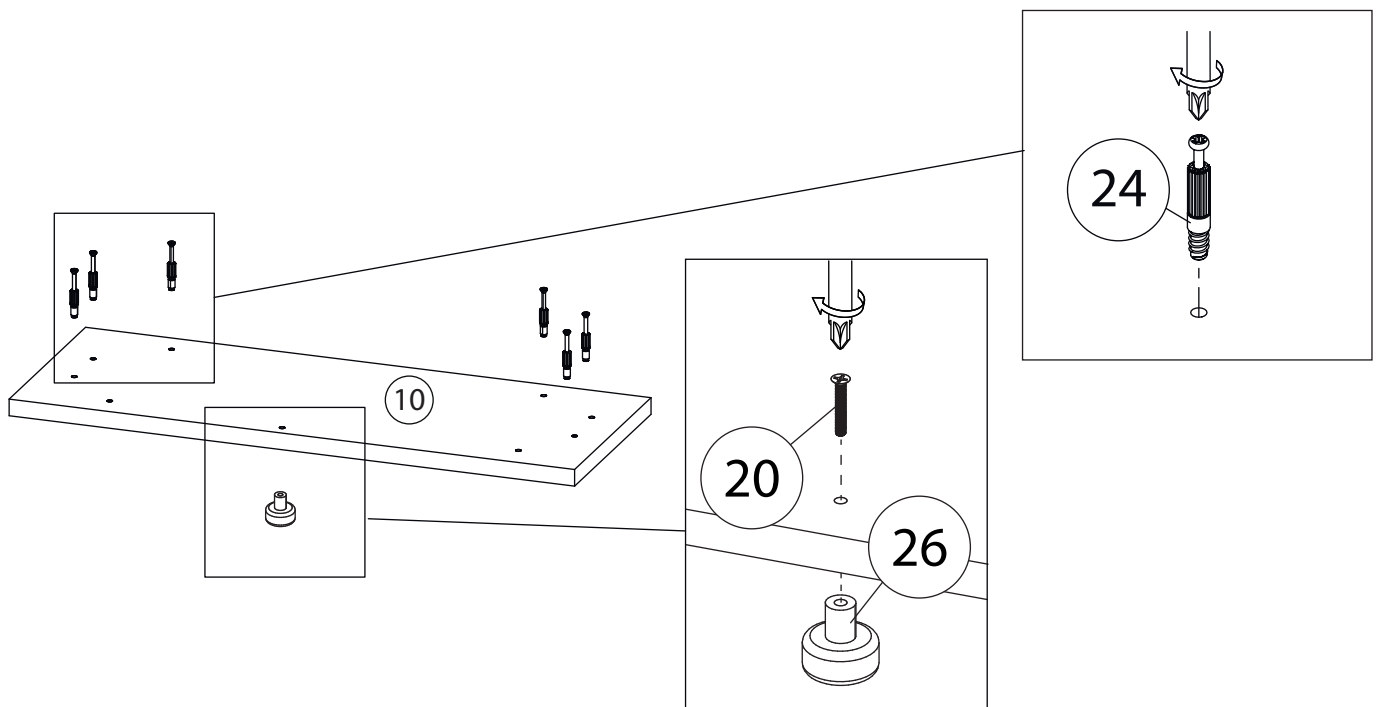
1



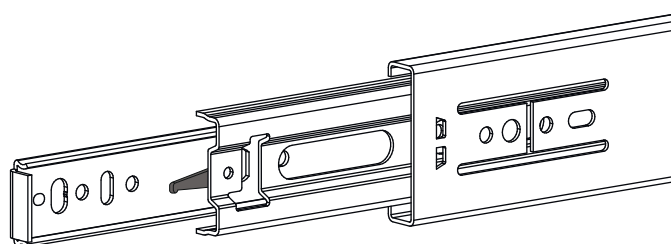
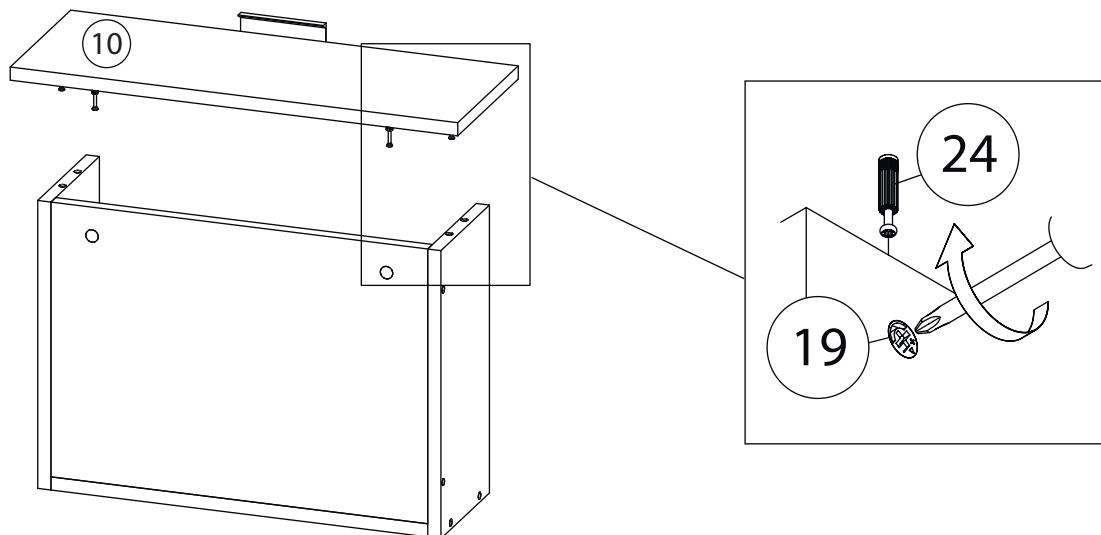
2



3



4



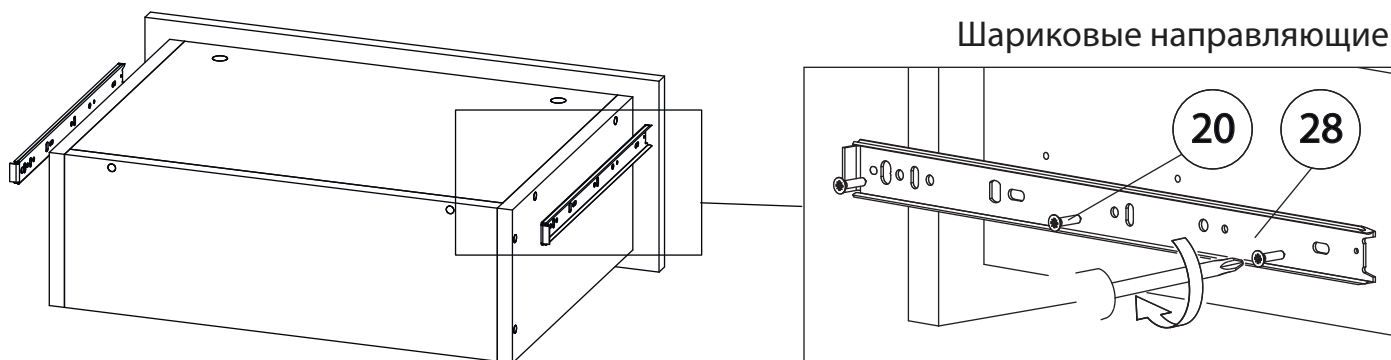
Внимание! Во избежание заклинивания механизма не устанавливайте заглушки винтов и эксцентриков над направляющими!

Схема установки шариковых направляющих.

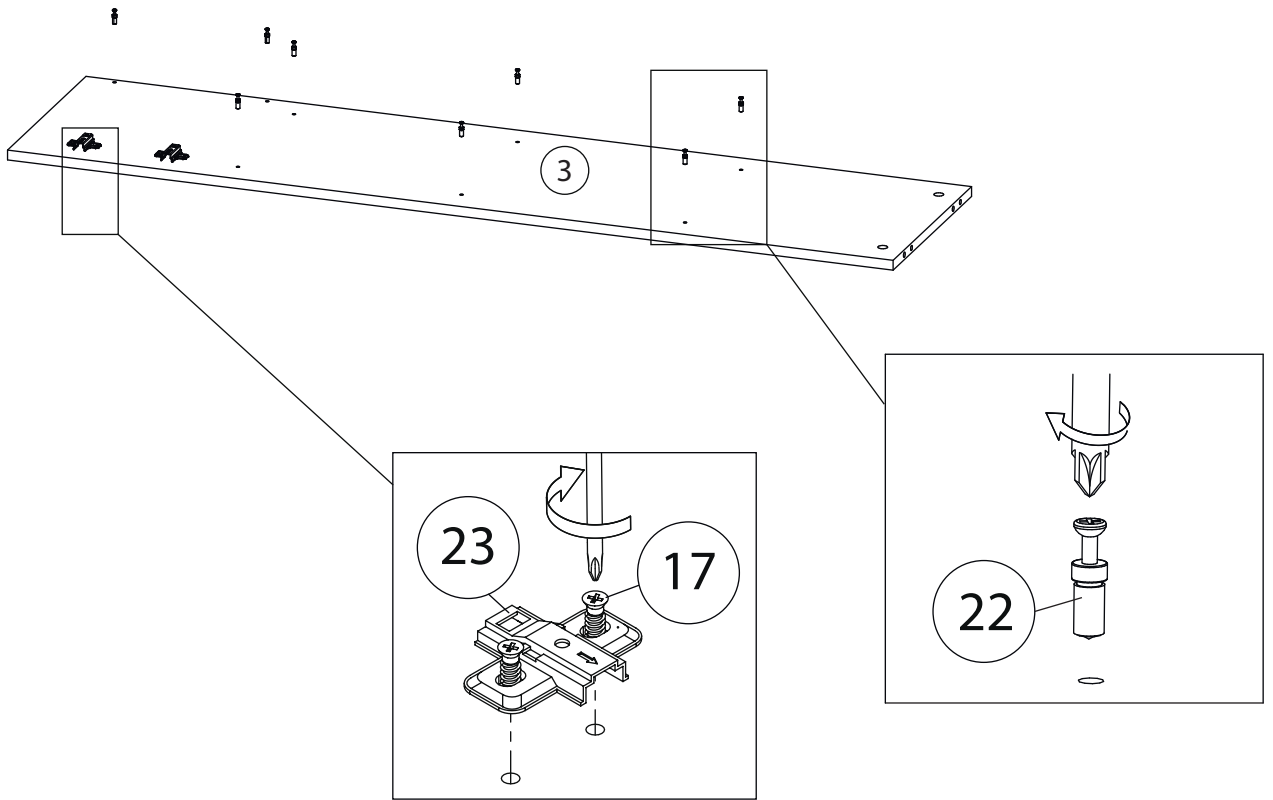
Для установки шариковых направляющих в изделие необходимо разъединить их на две части. Широкая часть устанавливается на боковую стенку каркаса, а узкая на боковую стенку выдвижного ящика. Разъединение производится путем нажатия на пластиковый рычажок при выдвижении узкой части направляющей (смотри рисунок). Если направляющие крепятся на одной боковине с двух сторон, то саморезы необходимо крепить в разные отверстия направляющей. Для регулировки выкатных ящиков по высоте необходимо крепить узкую часть направляющей через ее овальные отверстия.

5

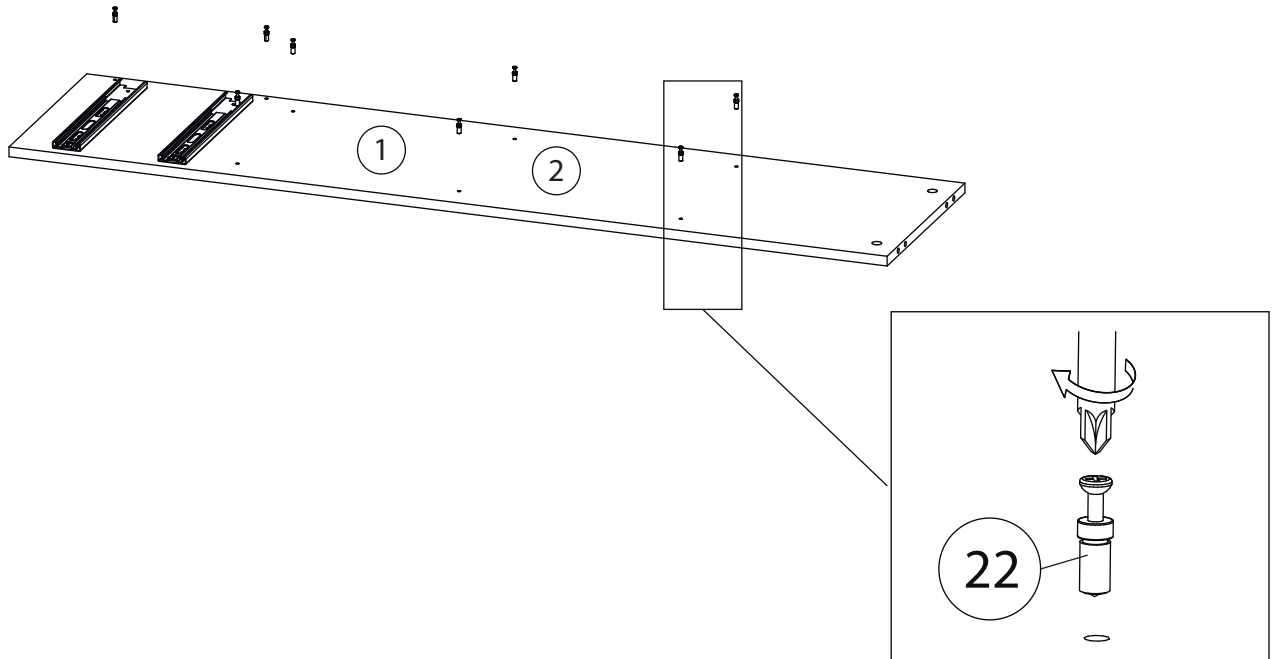
Шариковые направляющие



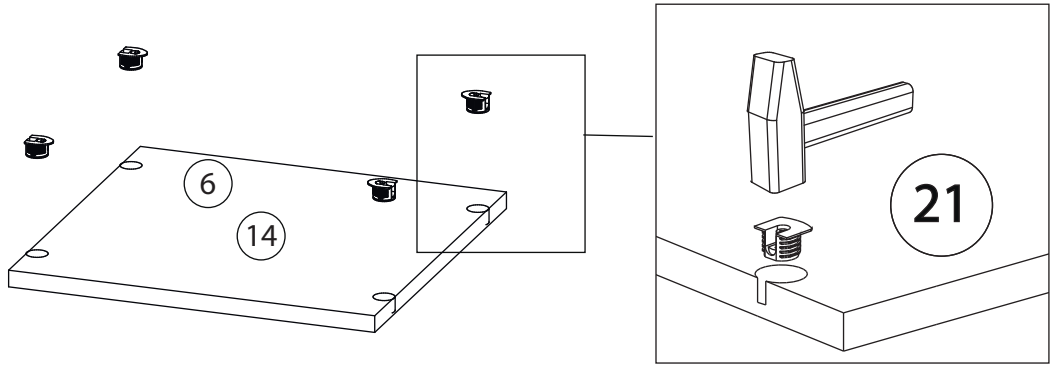
6



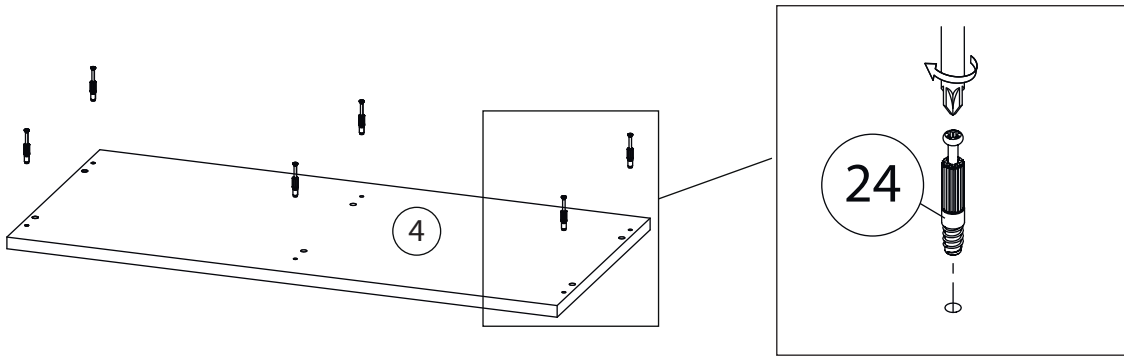
7



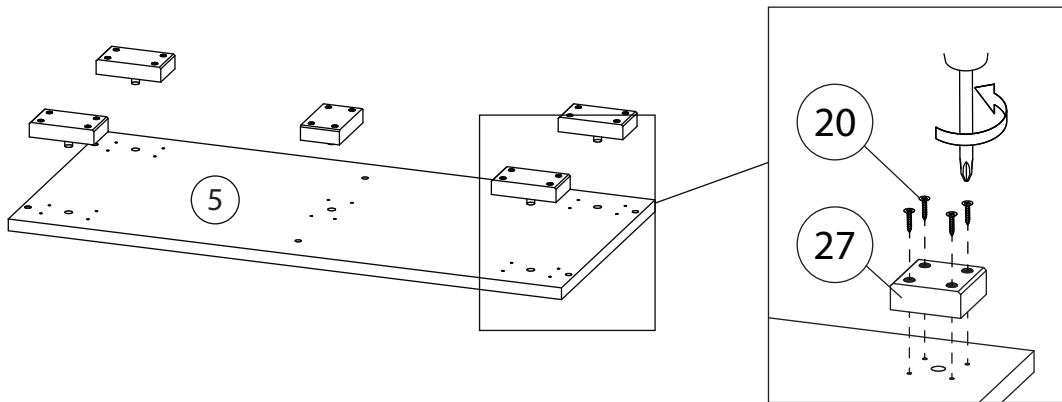
8



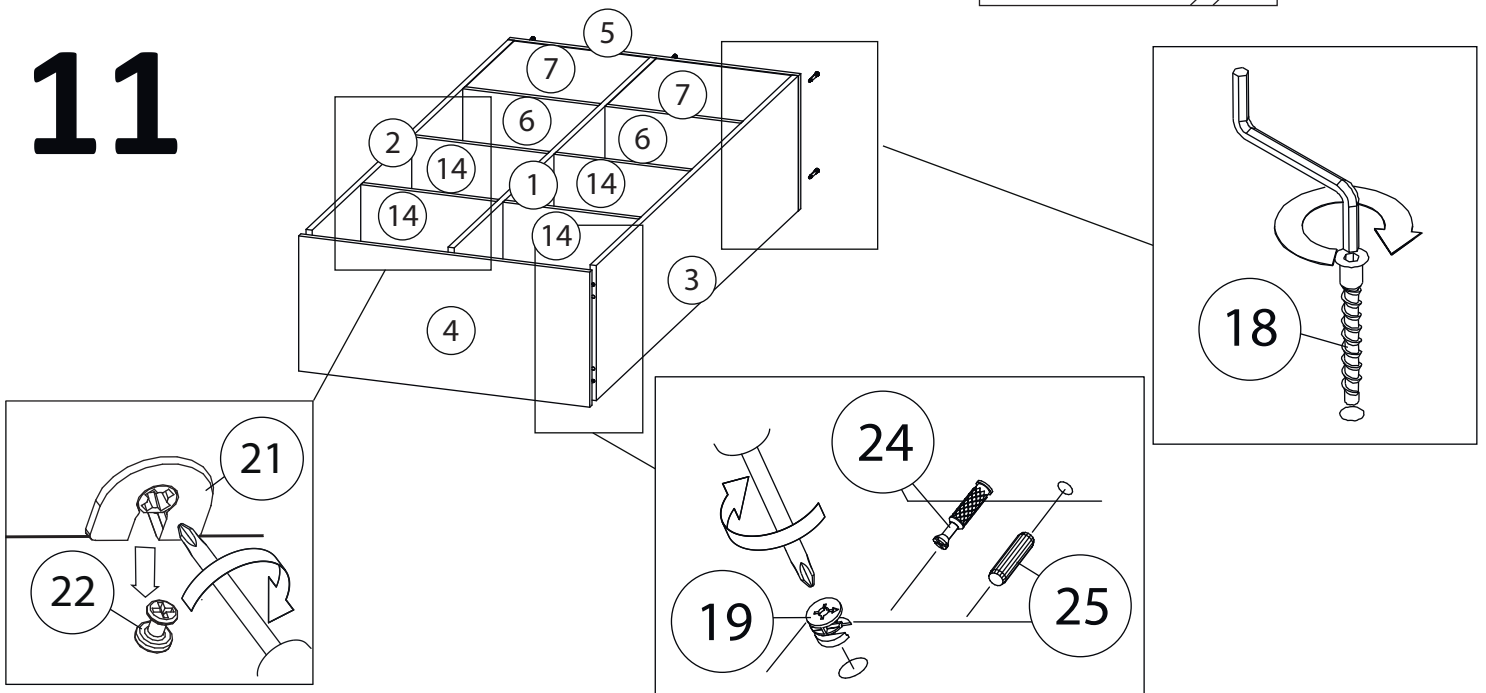
9



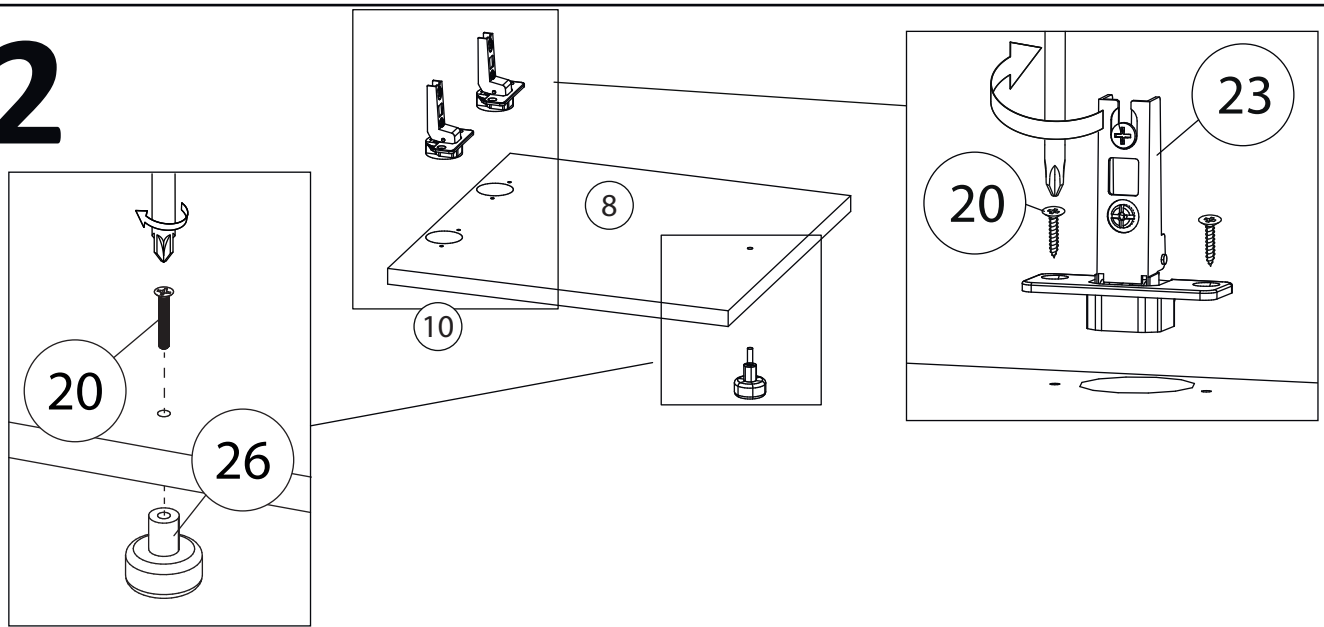
10



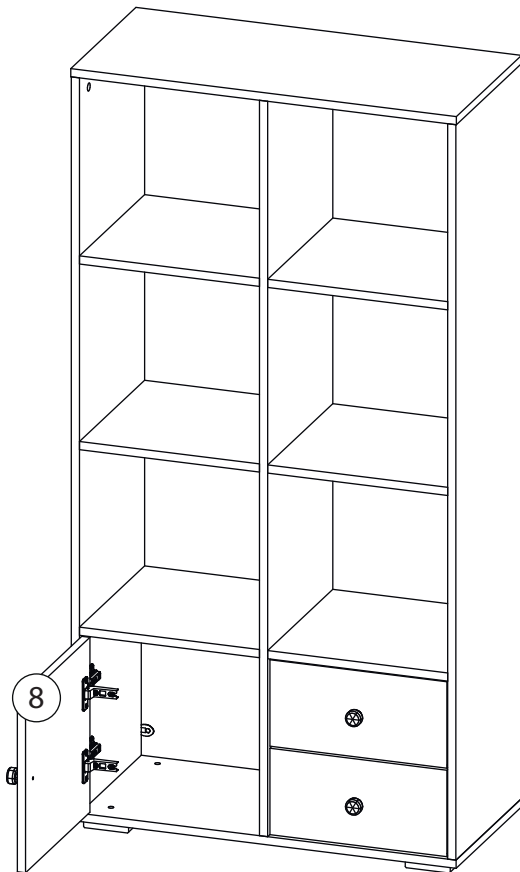
11



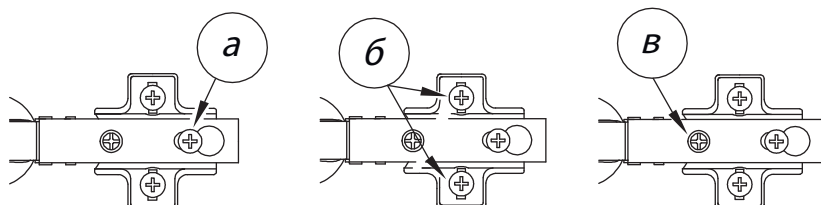
12



13



Заклеить технические отверстия заглушками.



Регулировка петель
 а - регулировка расстояния между дверью и корпусом
 б - регулировка положения двери по-вертикали
 в - регулировка положения ТТдвери по-горизонтالي