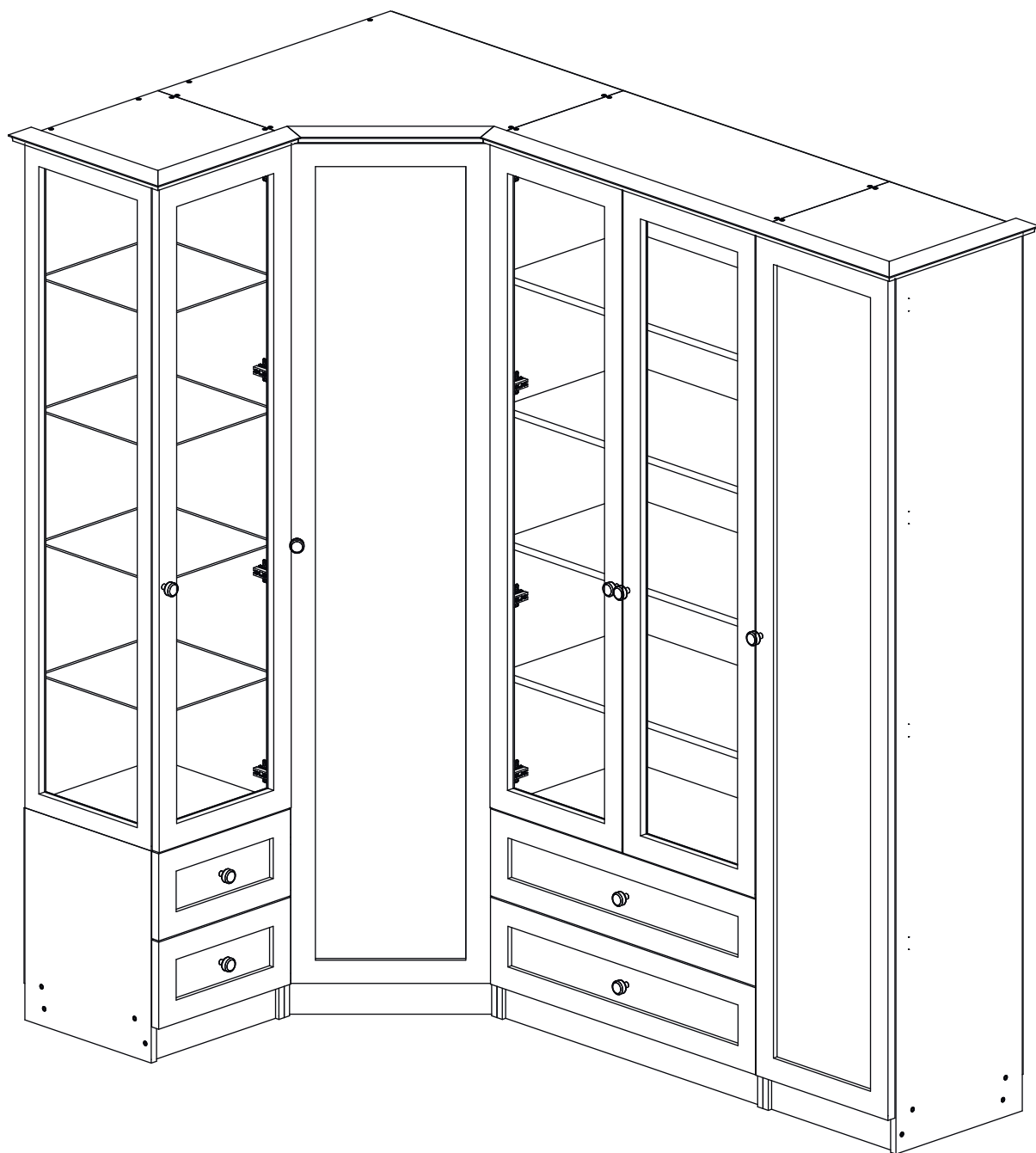


Инструкция по сборке

Даниэль

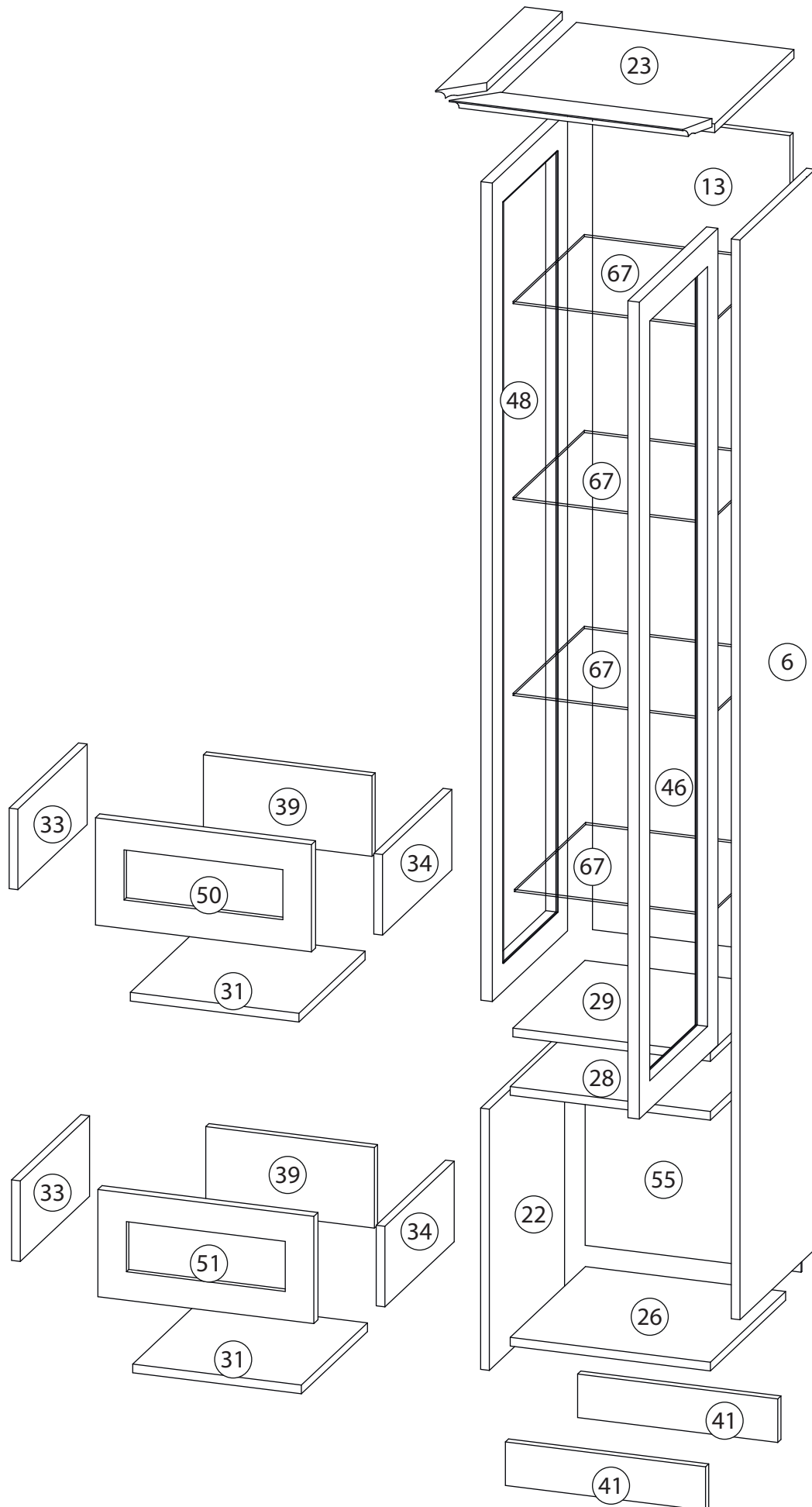
Стенка - 6



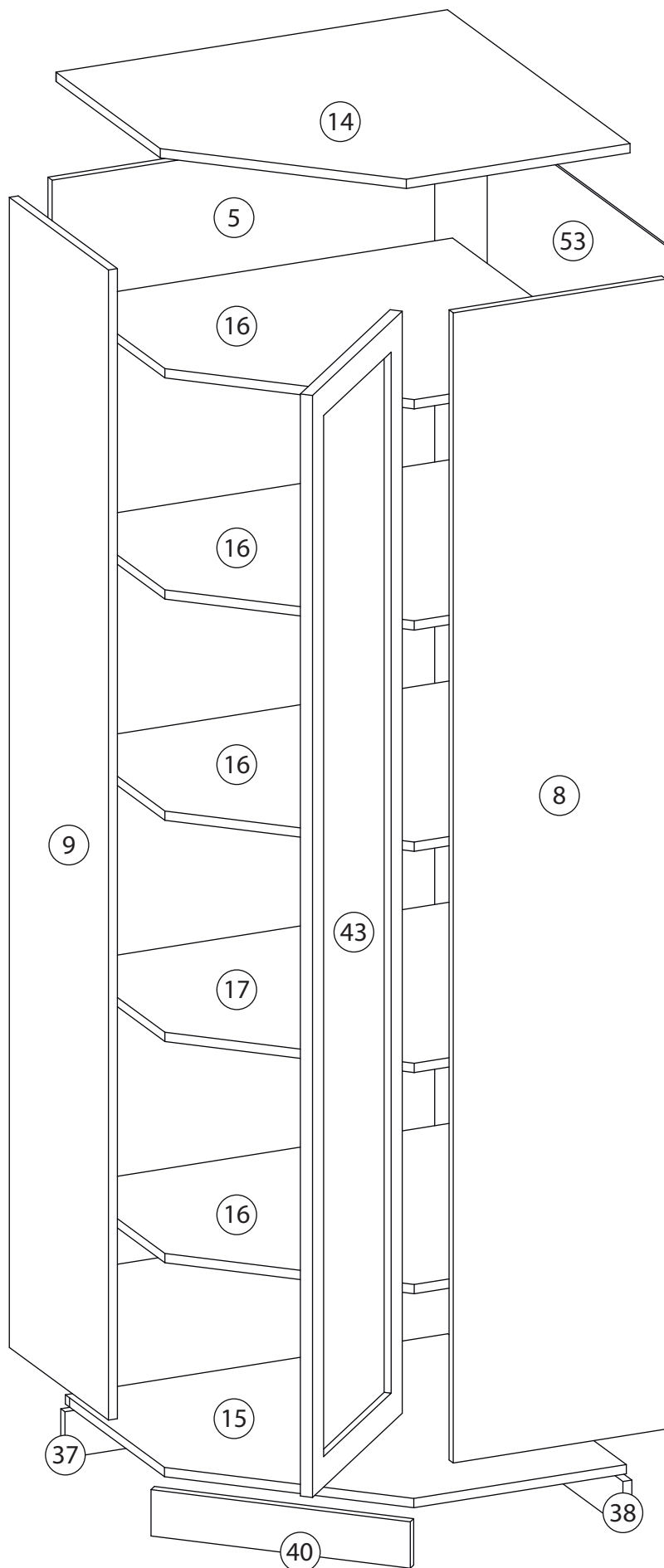
Детали

Поз.	Наименование	Кол-во	Длина	Ширина
5	Вертикальная угловой элемент	1	1888	684
6	Бок правый, буфет	1	1984	380
7	Бок Левый	1	1984	380
8	Бок правый, буфет	1	1984	380
9	Бок правый, буфет	1	1984	380
10	Бок Правый	1	1984	380
11	Бок Правый	1	1984	380
12	Бок Левый	1	1984	380
13	Задняя стенка буфет	1	1504	363
14	Крыша угловой элемент	1	700	700
15	Дно	1	684	684
16	Горизонт	4	668	684
17	Дно	1	668	684
18	Крыша	1	800	400
19	Горизонт	5	768	380
20	Дно	1	768	380
21	Дно ящика	2	710	334
22	Бок левый буфет	1	480	380
23	Крыша буфет	1	400	400
24	Крыша	1	400	400
25	Горизонт	5	368	380
26	Дно	1	380	368
27	Дно	1	368	380
28	Горизонт буфет	1	380	368
29	Горизонт буфет	1	364	363
30	Задн. пан. ящика	2	147	710
31	Дно ящика	2	310	334
32	Цоколь	2	80	768
33	Бок. ящ. левая	2	148	350
34	Бок. ящ. правая	2	148	350
35	Бок. ящ. левая	2	147	350
36	Бок. ящ. правая	2	147	350
37	Цоколь 2	1	80	634
38	Цоколь угловой элемент	1	80	618
39	Задн. пан. ящика	2	148	310
40	Цоколь угловой элемент	1	80	447
41	Цоколь буфет	2	80	368
42	Цоколь	2	80	368
43	Фасад угл.эл	1	1901	425
44	Фасад	1	1901	397
45	Фасад	1	1501	397
46	Фасад буфет	1	1501	397
47	Фасад	1	1501	397
48	Рамка буфет	1	1504	380
49	Фасад ящика	2	197	797
50	Фасад ящика	1	197	397
51	Фасад ящика	1	197	397
52	Задняя стенка	1	1917	797
53	Задняя стенка угловой элемент	1	1917	697
54	Задняя стенка	1	1917	397
55	Задняя стенка угловой элемент	1	397	397
67	Стекло- полка	4	360	359

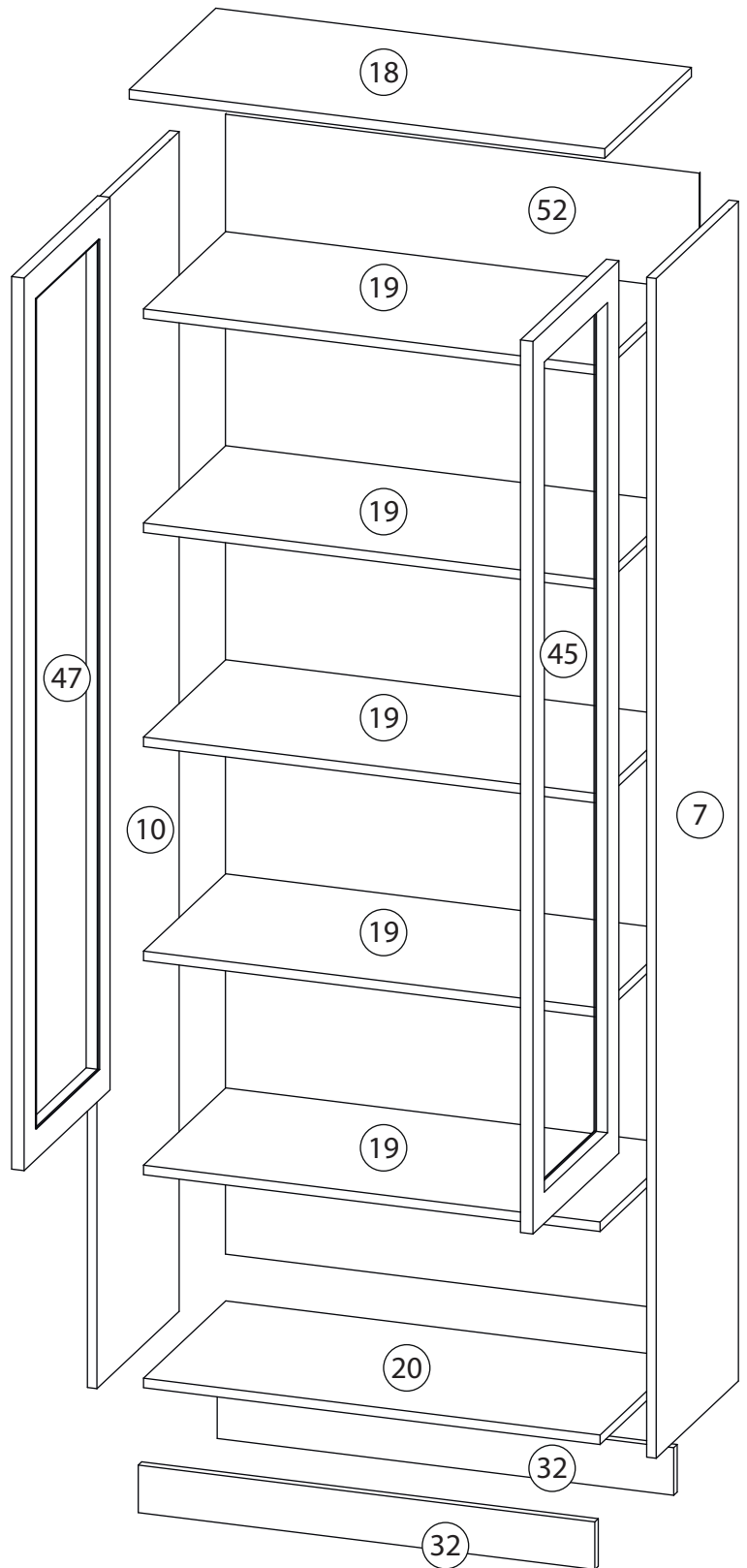
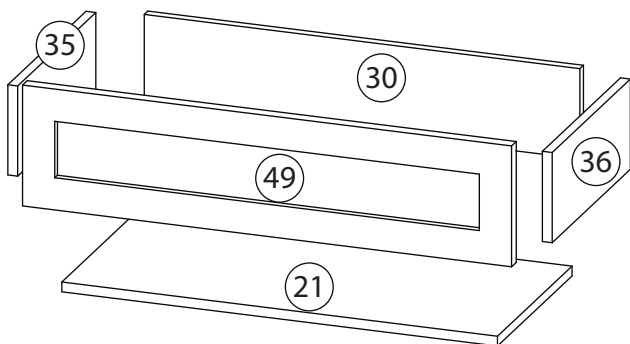
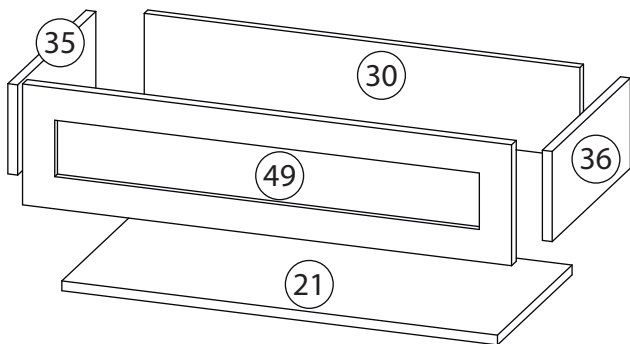
Детали



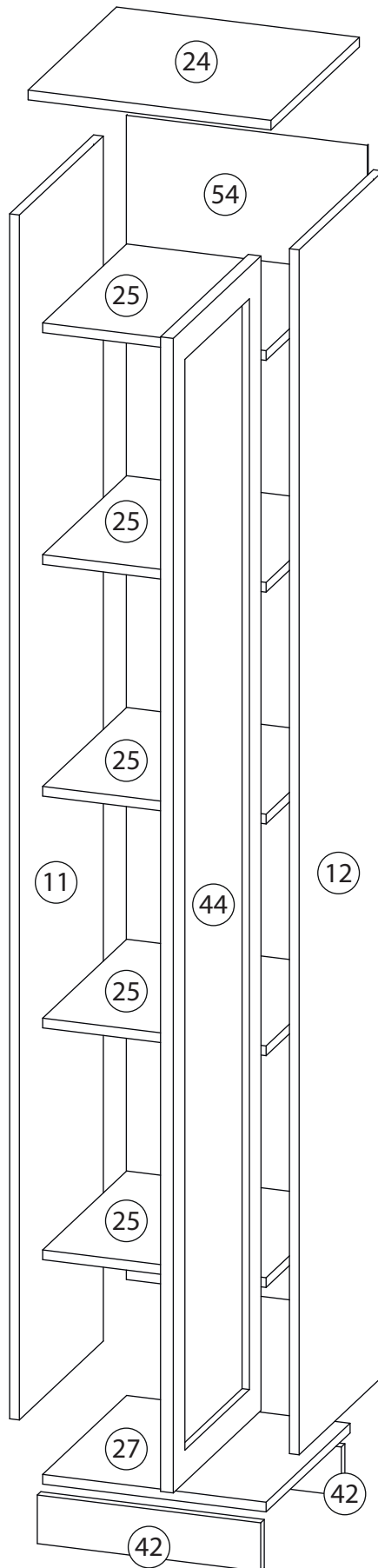
Детали



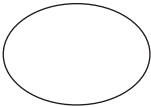
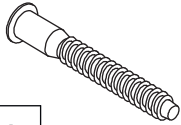
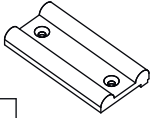
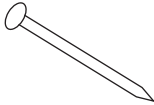

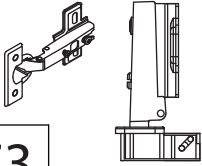

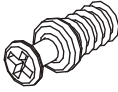

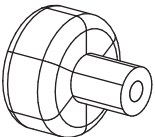
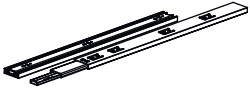
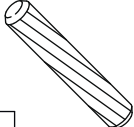
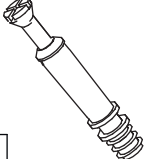

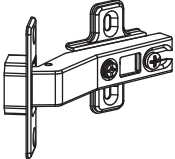
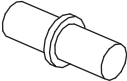
Детали



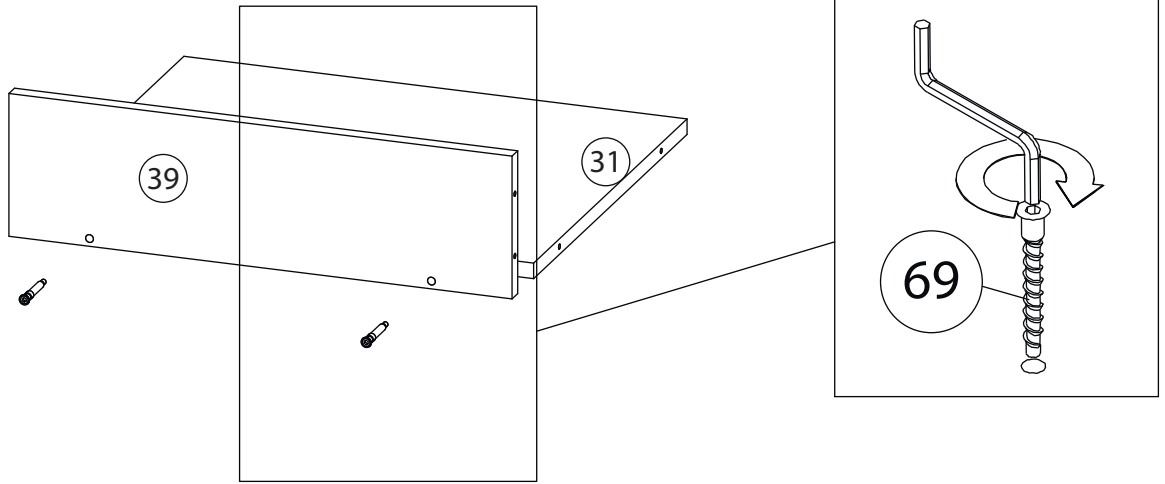
Детали



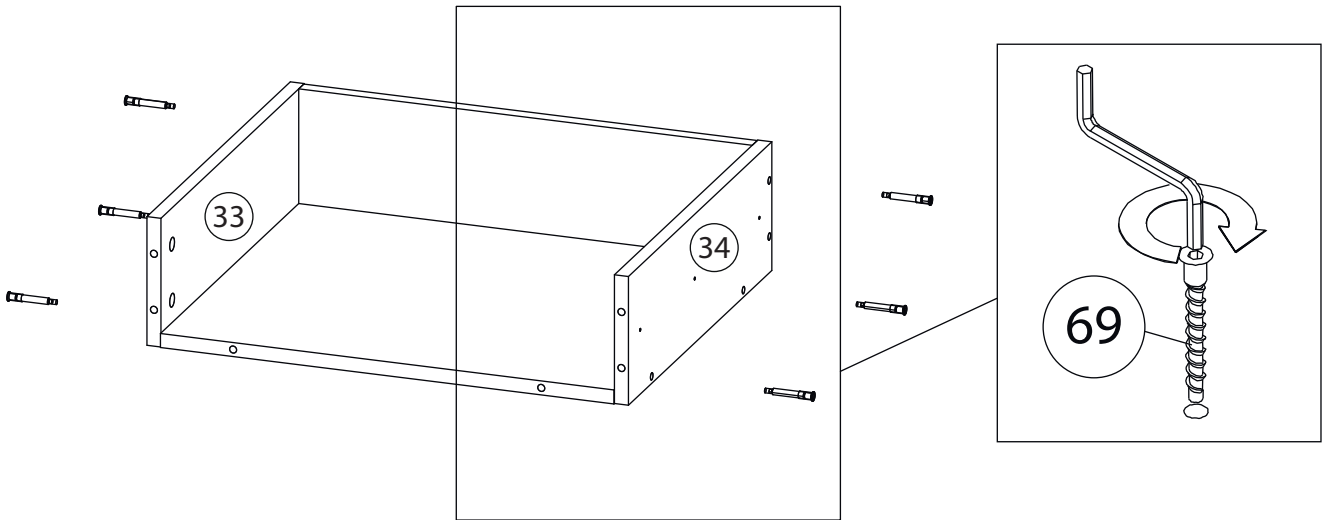
Фурнитура

 <p>68</p>	 <p>69</p>	 <p>70</p>	 <p>71</p>	 <p>72</p>
<p><u>Заглушка</u> Ø13</p>	<p><u>Евровинт 7x50</u></p>	<p><u>Подпятник</u></p>	<p><u>Гвоздь 1,6x25</u></p>	<p><u>Саморез 3,5x16</u></p>
 <p>73</p>	 <p>74</p>	 <p>75</p>	 <p>76</p>	 <p>77</p>
<p><u>Петля накладная</u></p>	<p><u>Евровинт 6,3x13</u></p>	<p><u>Винт для стяжки</u> <u>VB35</u></p>	<p><u>Стяжка VB35</u></p>	<p><u>Ручка кнопка</u></p>
 <p>78</p>	 <p>79</p>	 <p>80</p>	 <p>81</p>	 <p>82</p>
<p><u>Шариковые направляющие</u></p>	<p><u>Шкант бук</u></p>	<p><u>Шток эксцентрика</u></p>	<p><u>Эксцентрик</u></p>	<p><u>Петля 45 гр.</u></p>
 <p>83</p>				
<p><u>Полкодержатель</u></p>				

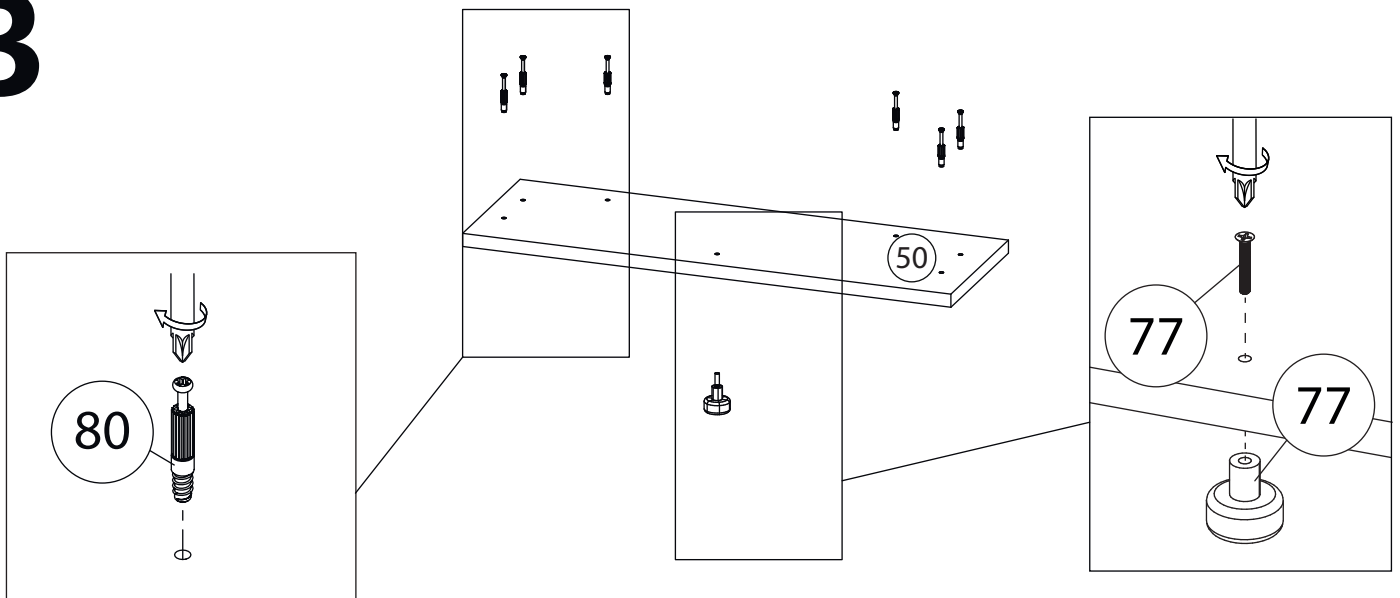
1



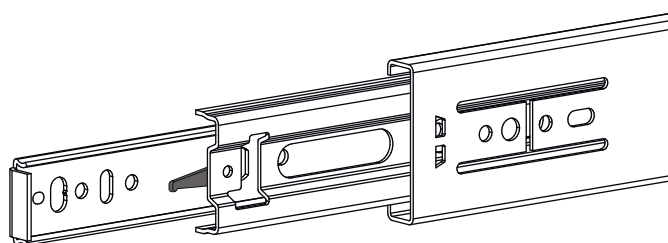
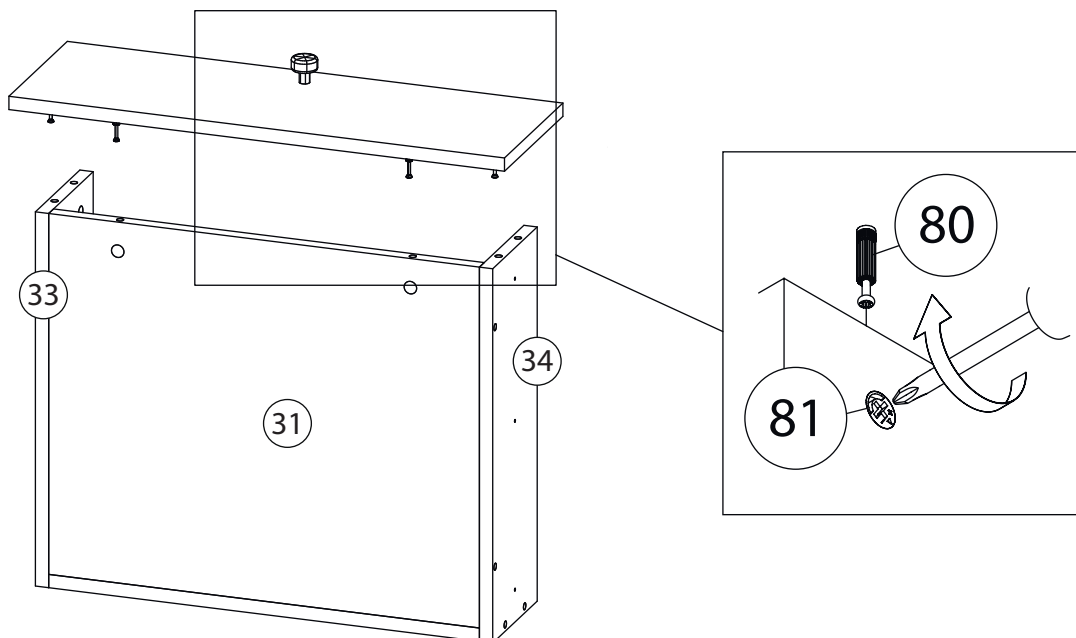
2



3



4

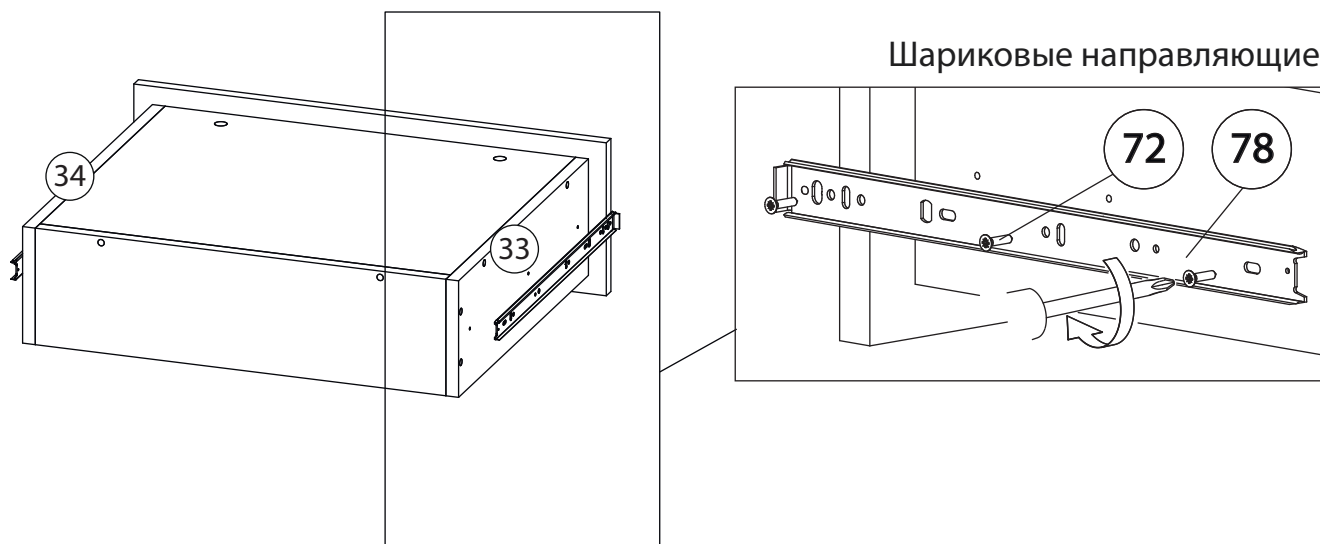


Внимание! Во избежание заклинивания механизма не устанавливайте заглушки винтов и эксцентриков над направляющими!

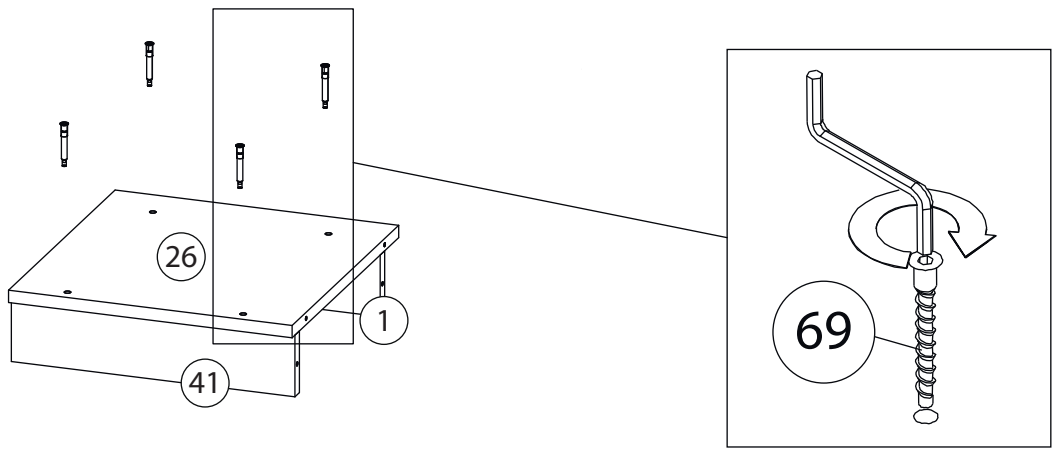
Схема установки шариковых направляющих.

Для установки шариковых направляющих в изделие необходимо разъединить их на две части. Широкая часть устанавливается на боковую стенку каркаса, а узкая на боковую стенку выдвижного ящика. Разъединение производится путем нажатия на пластиковый рычажок при выдвижении узкой части направляющей (смотри рисунок). Если направляющие крепятся на одной боковине с двух сторон, то саморезы необходимо крепить в разные отверстия направляющей. Для регулировки выкатных ящиков по высоте необходимо крепить узкую часть направляющей через ее овальные отверстия.

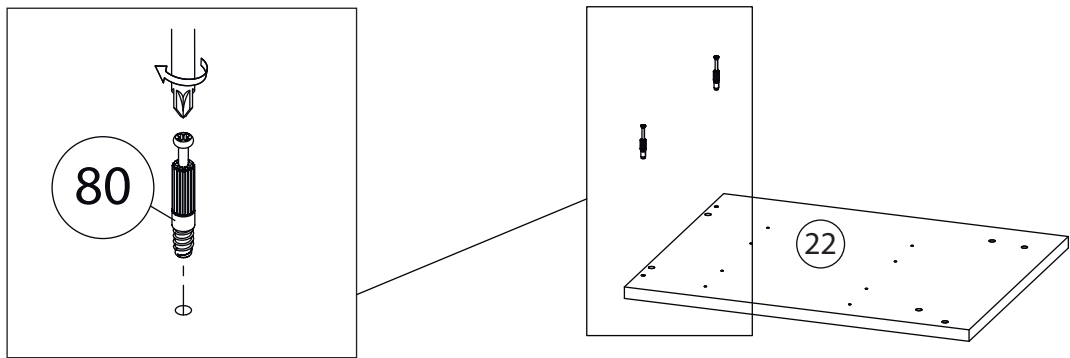
5



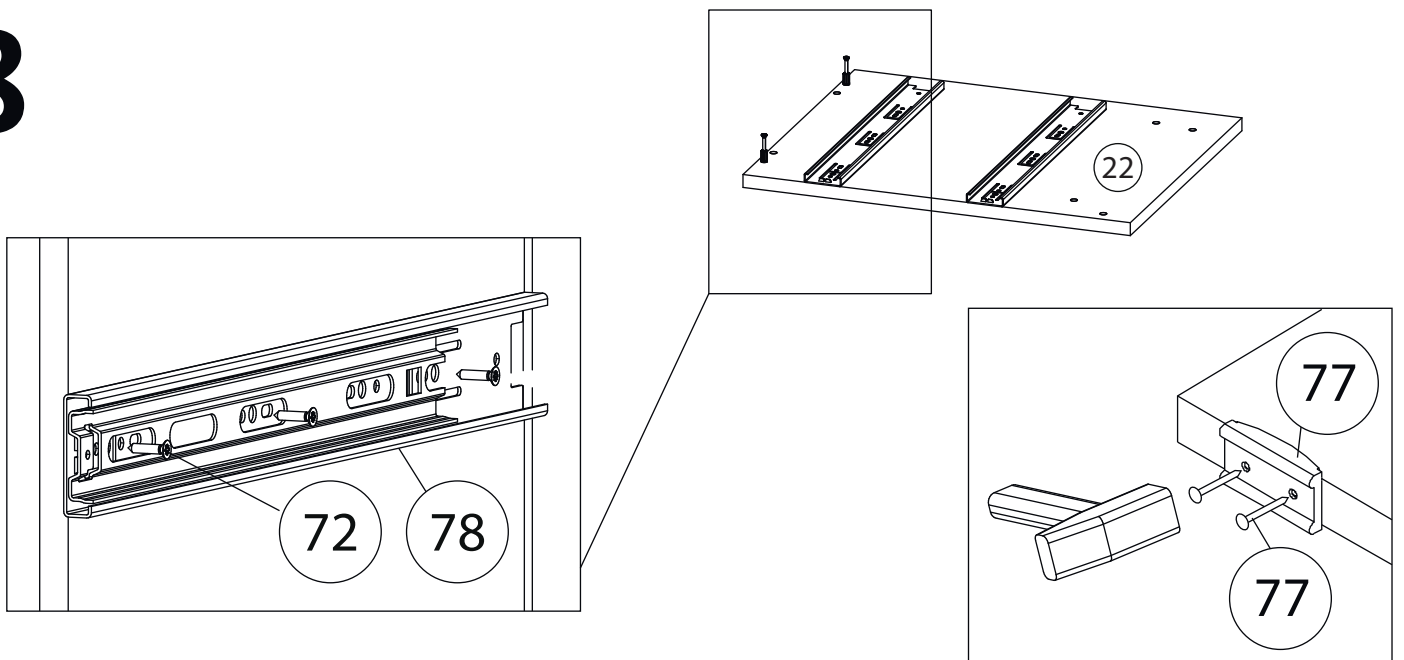
6



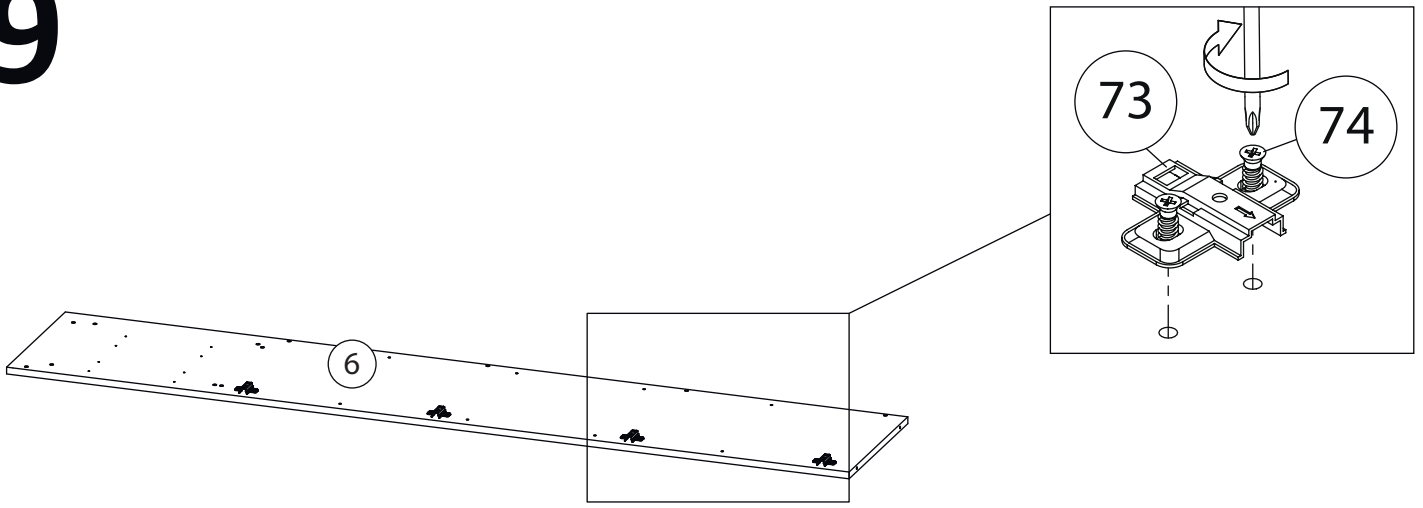
7



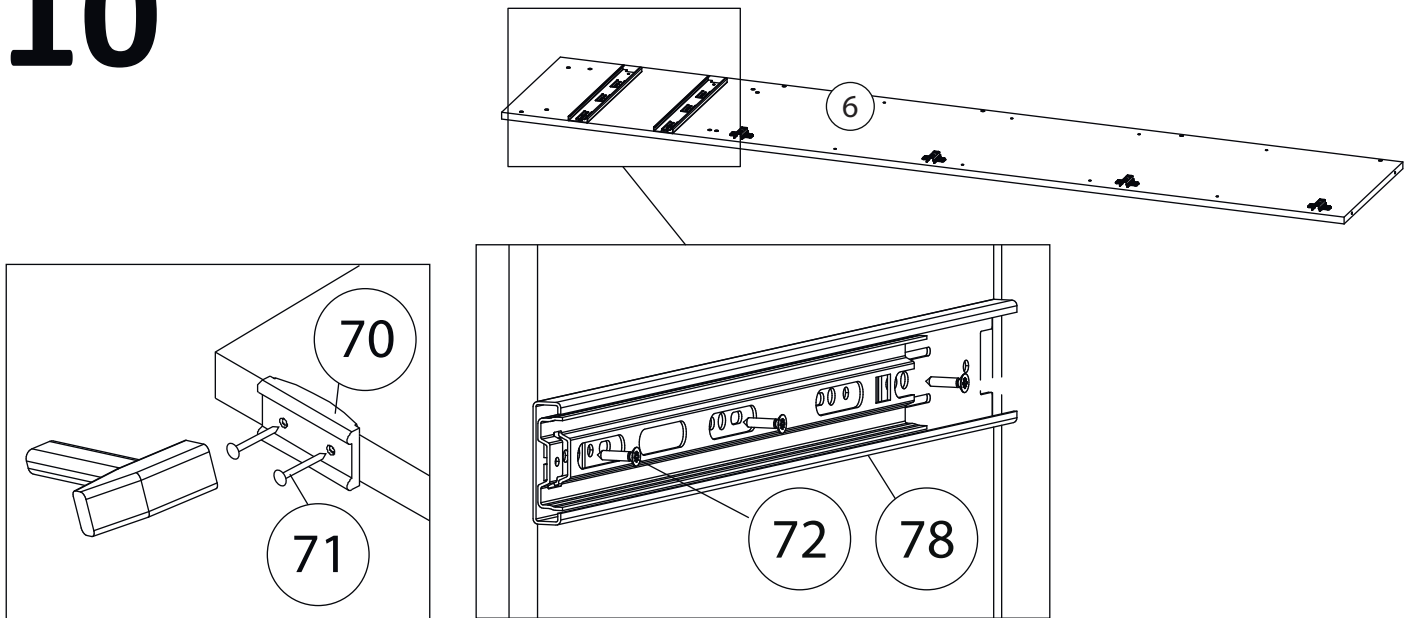
8



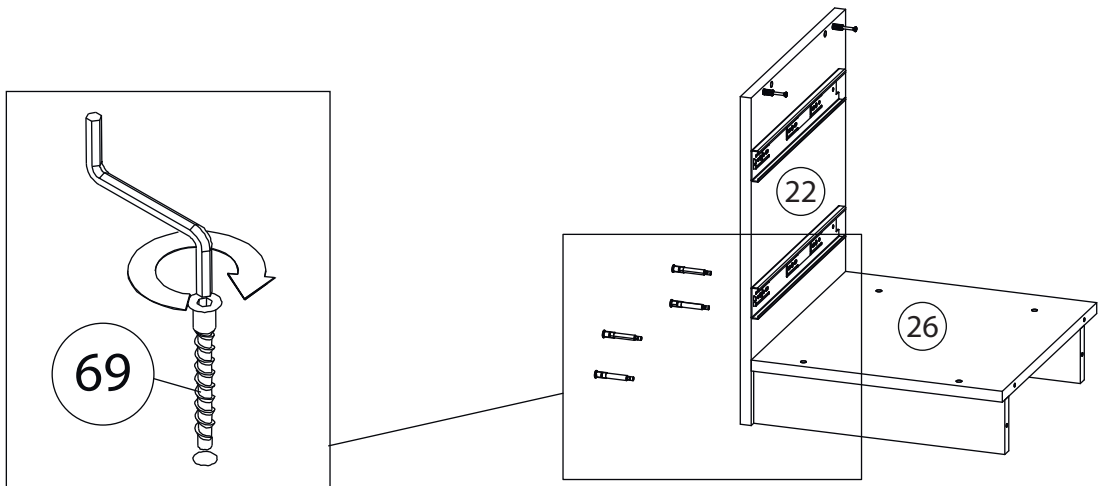
9



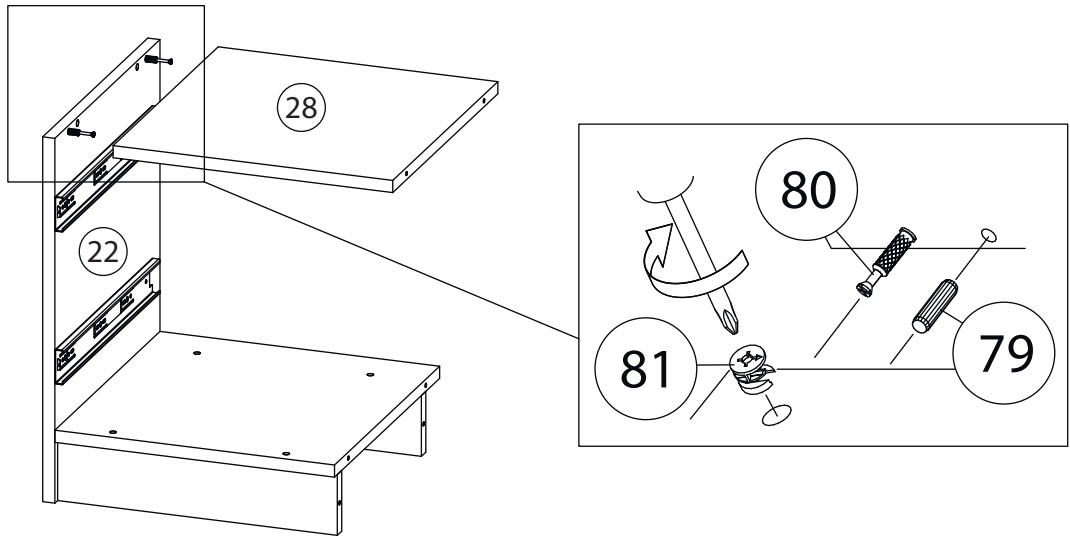
10



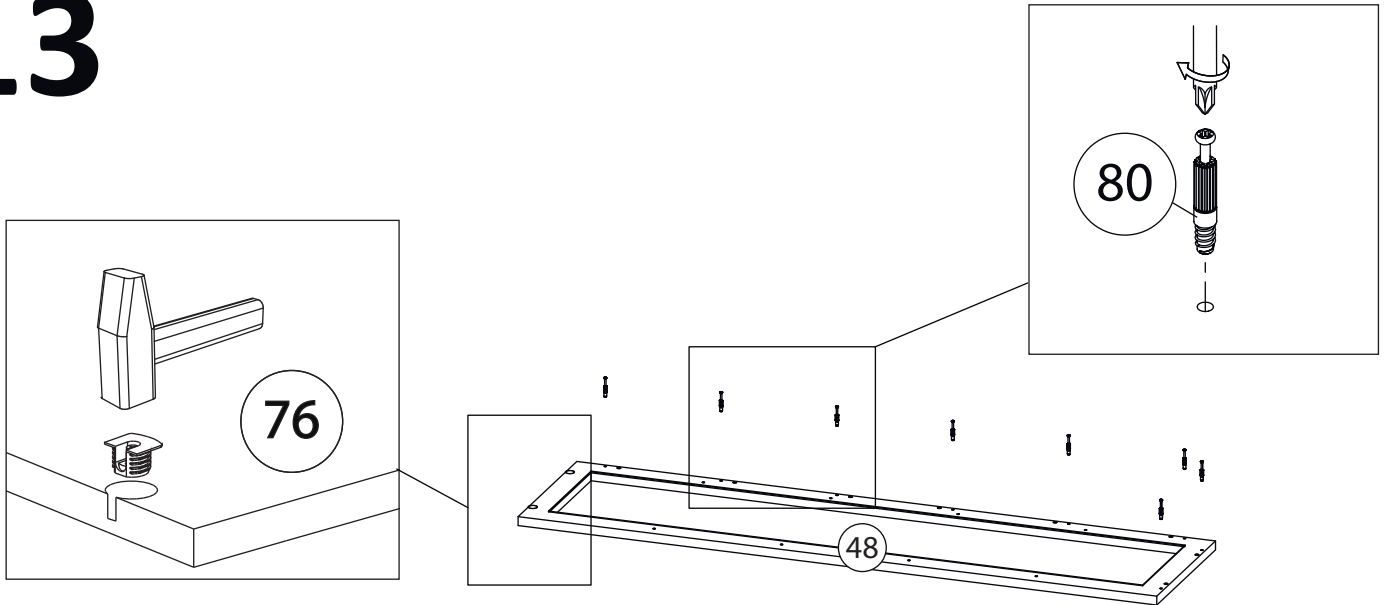
11



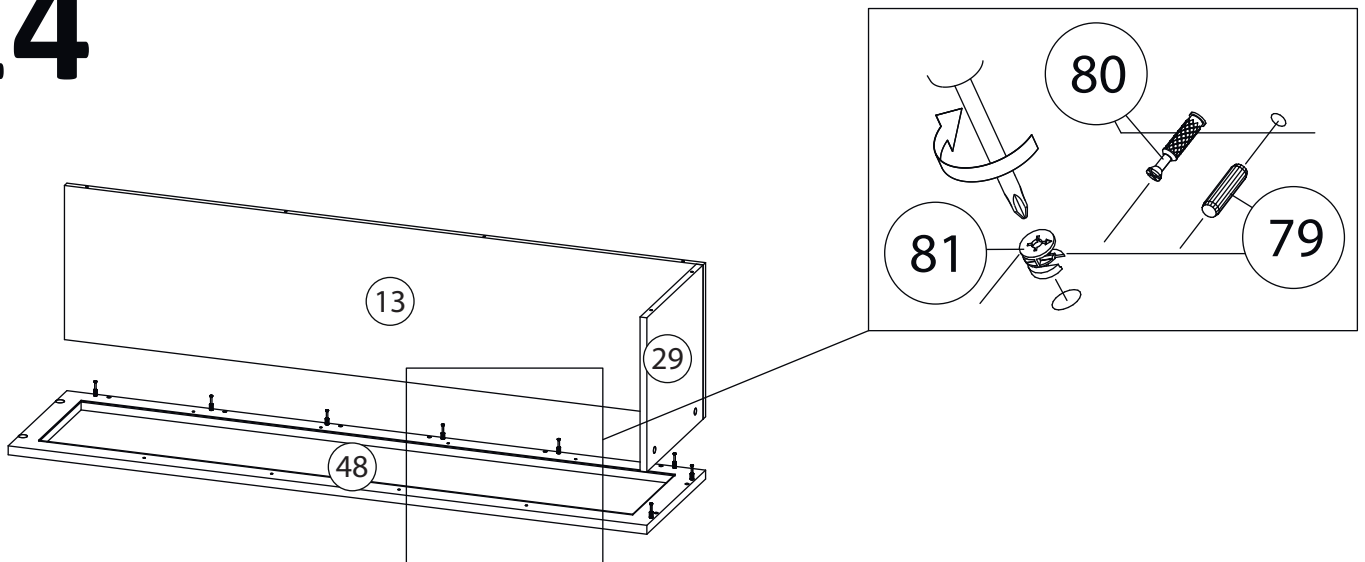
12



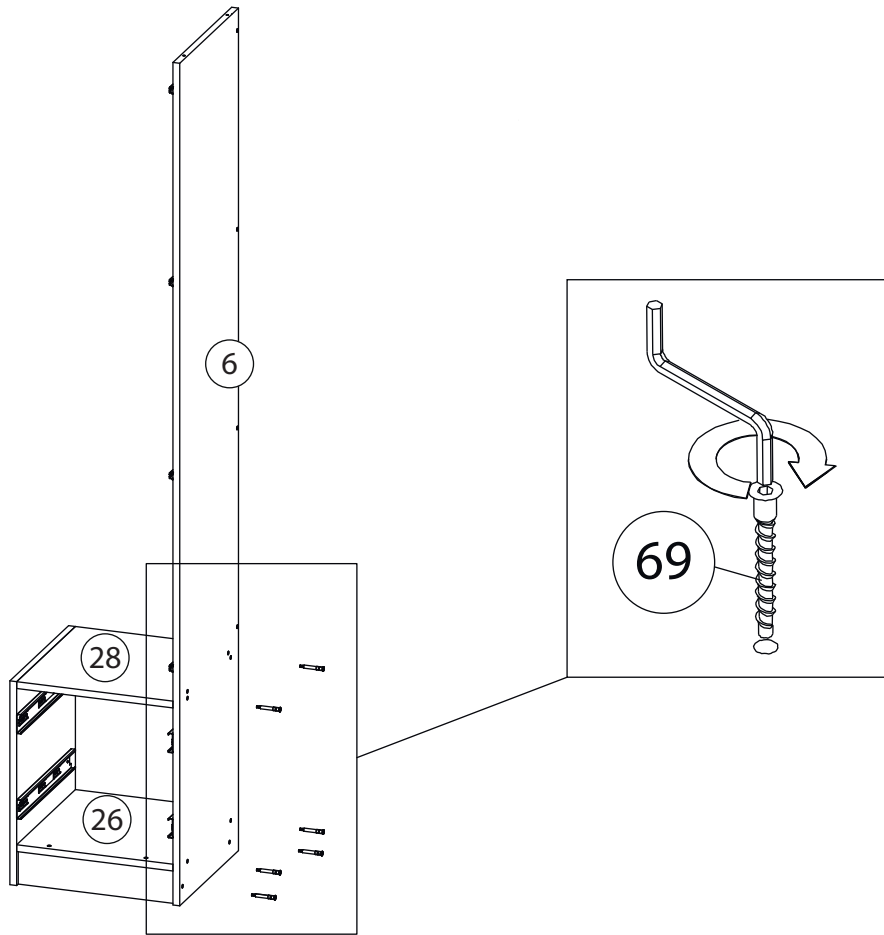
13



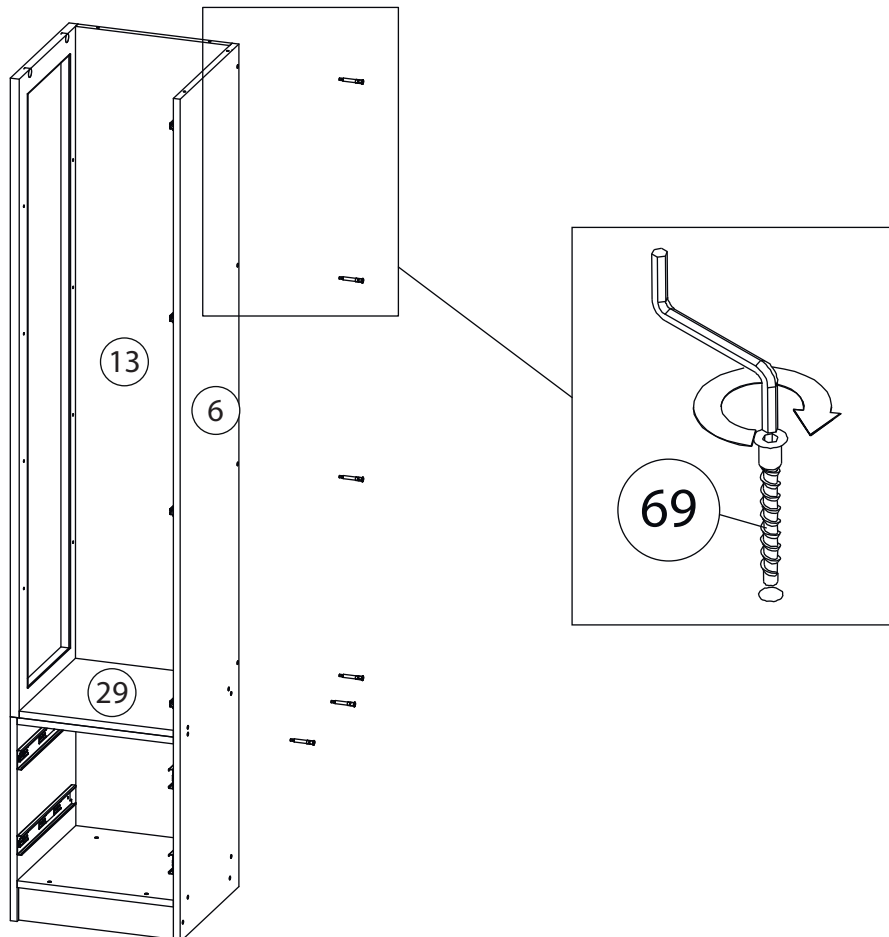
14



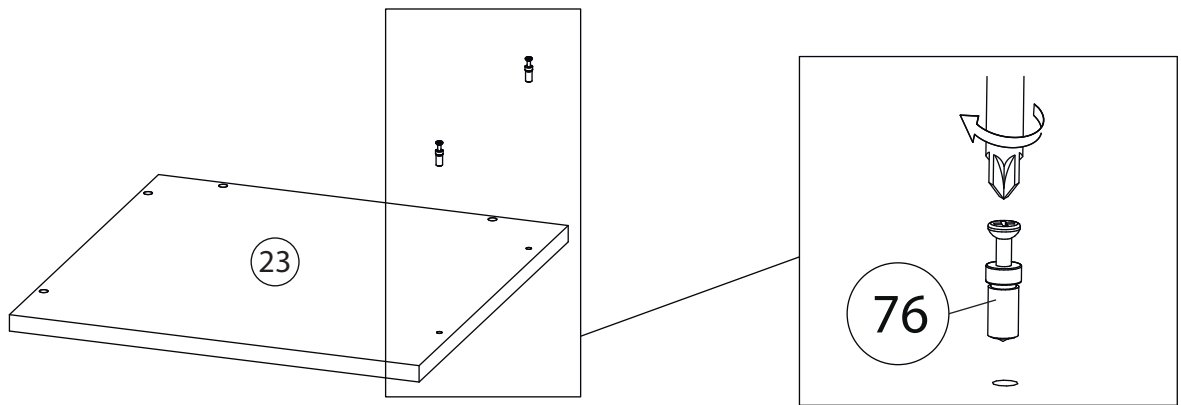
15



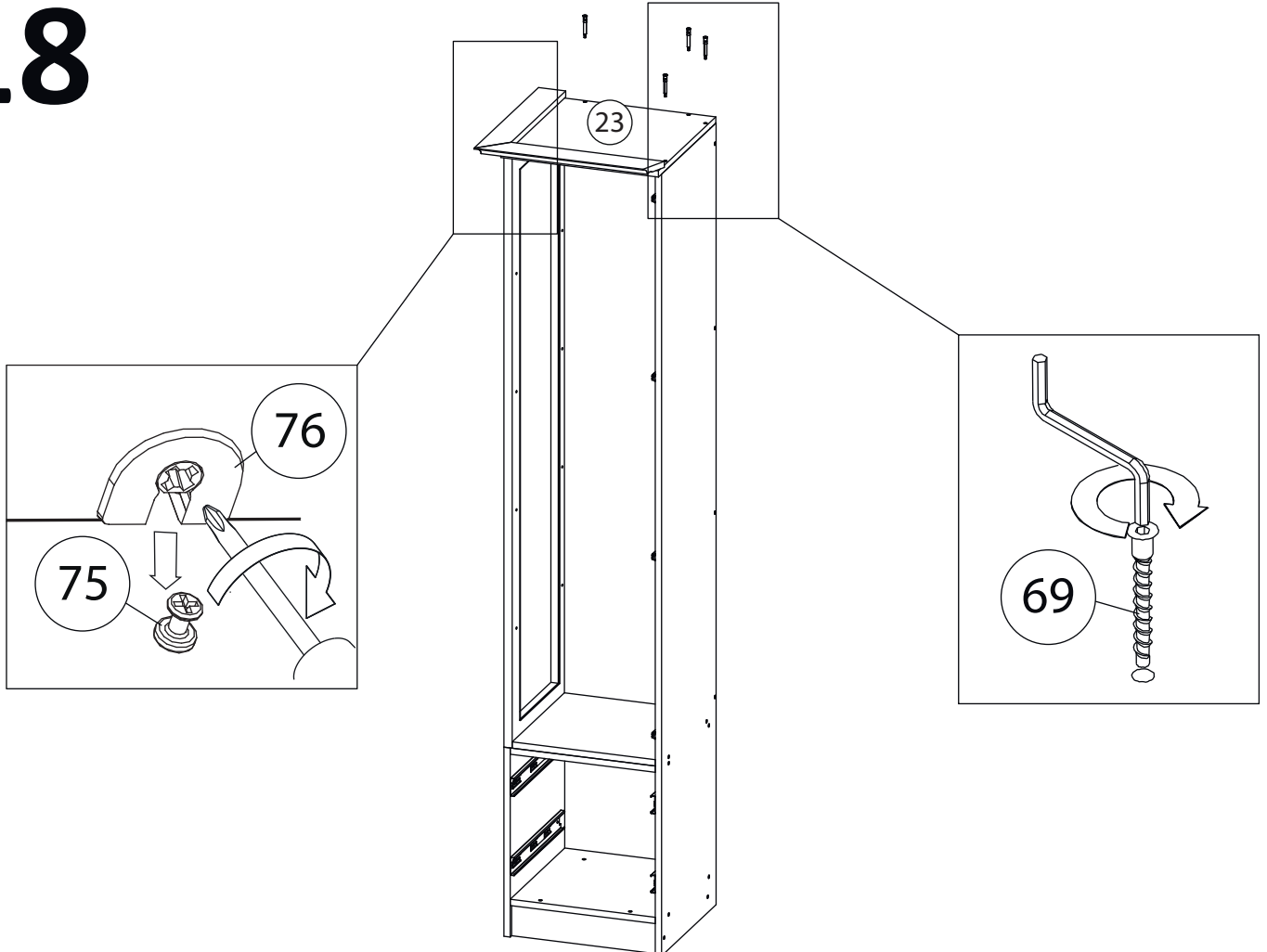
16



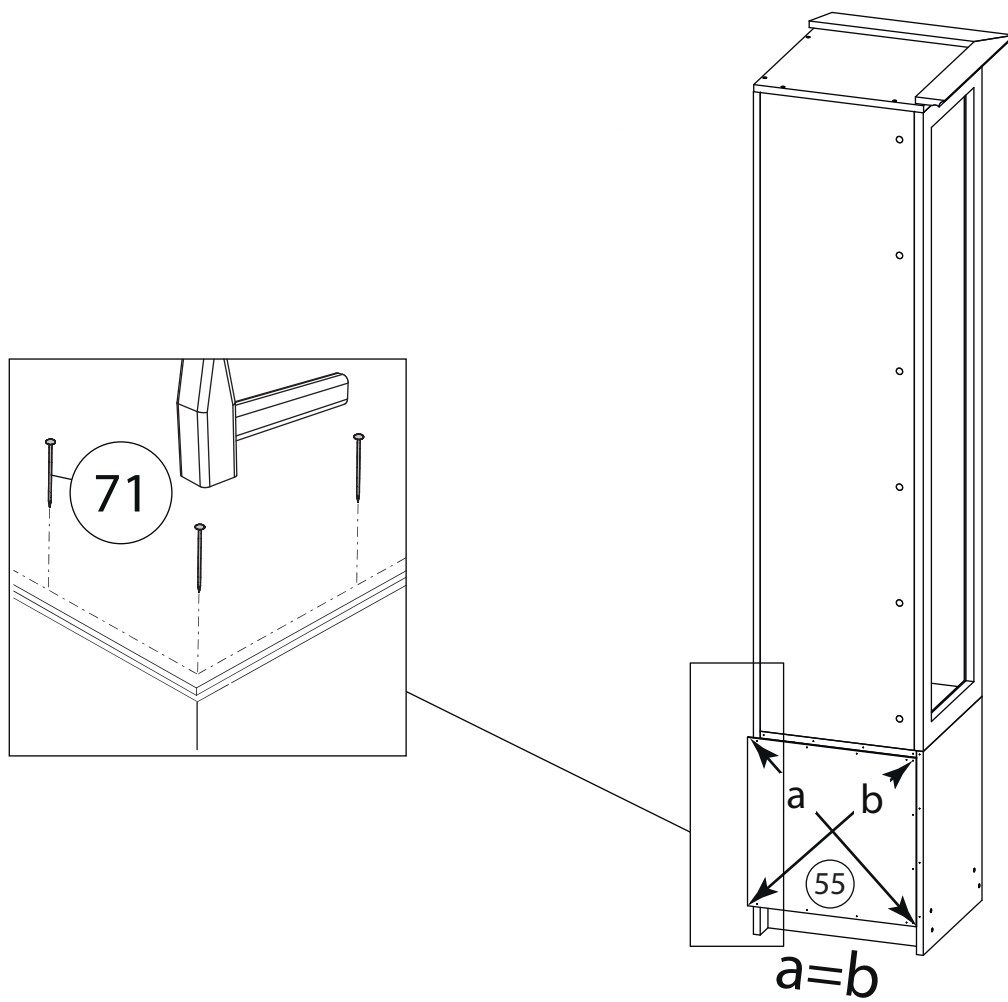
17



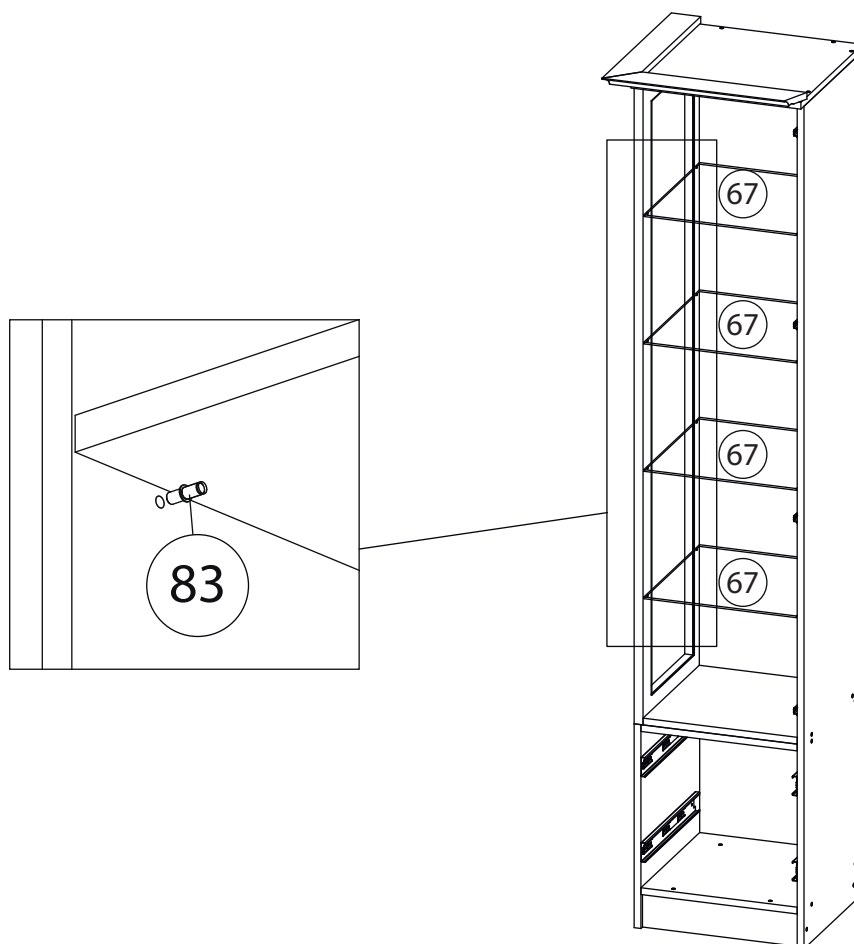
18



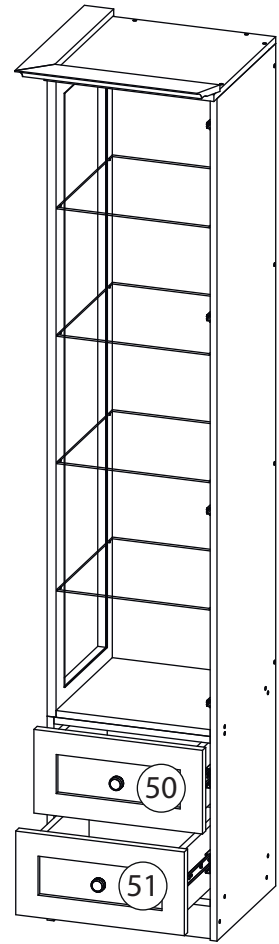
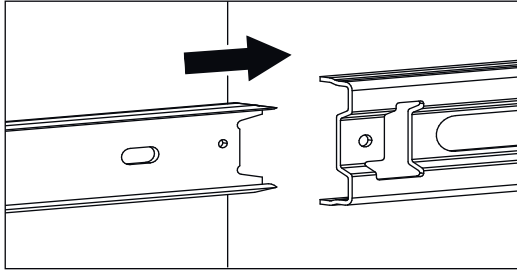
19



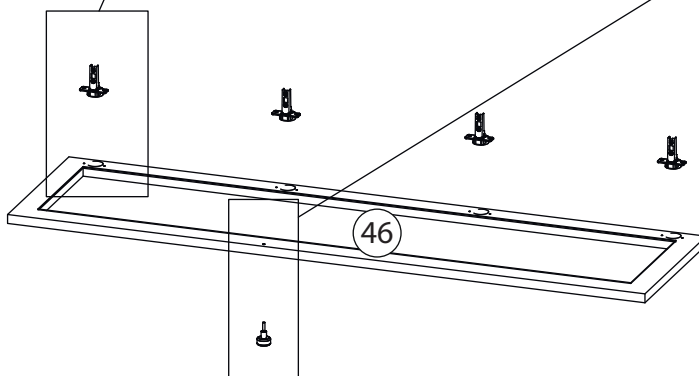
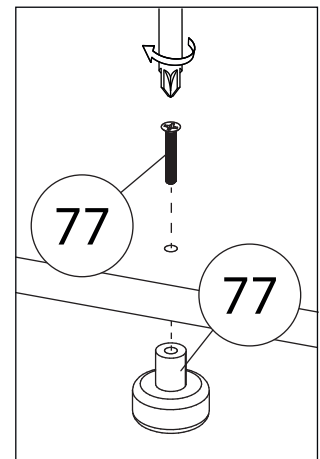
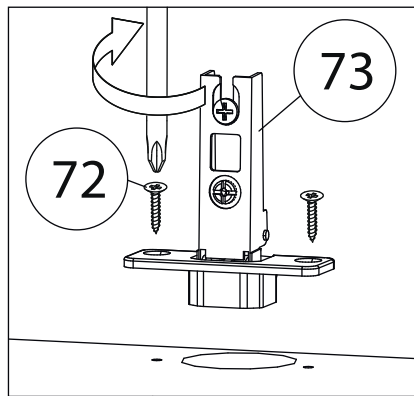
20

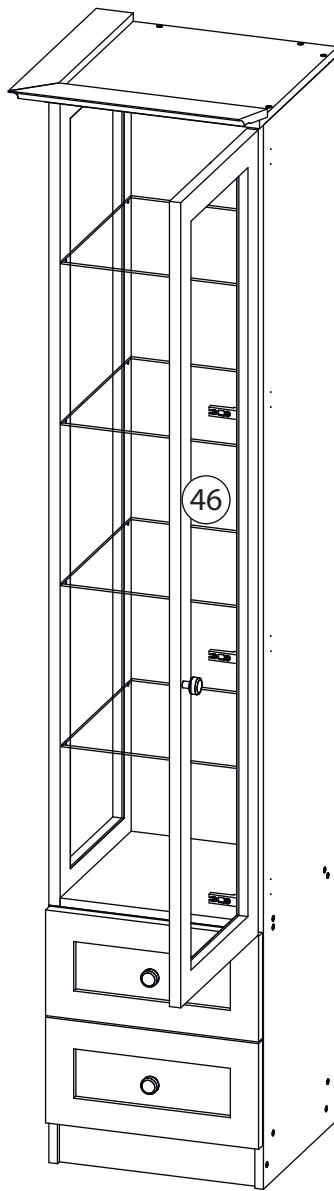


21

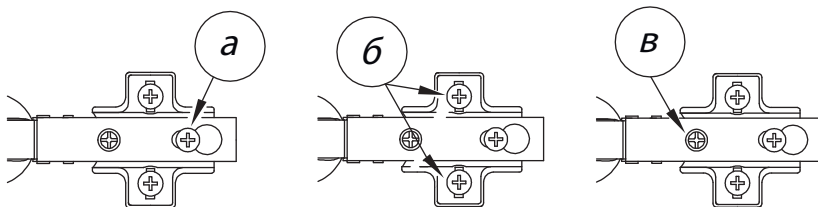


22



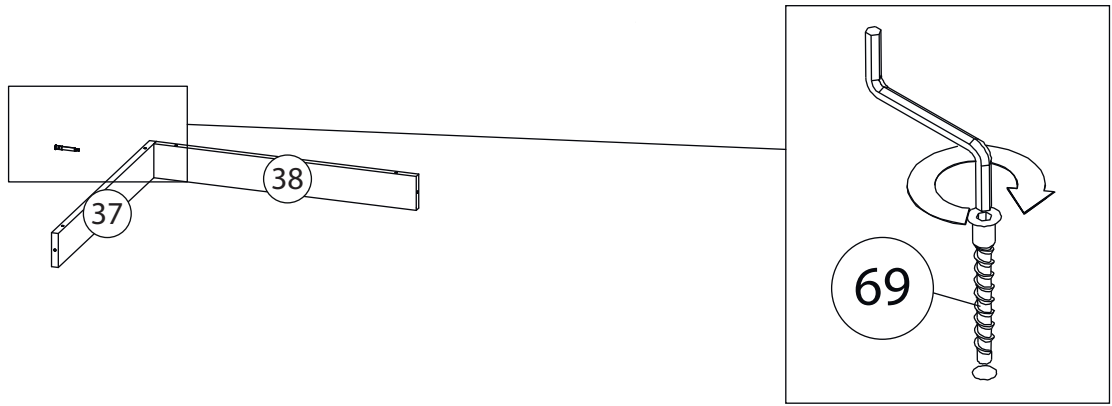


Заклеить технические отверстия заглушками.

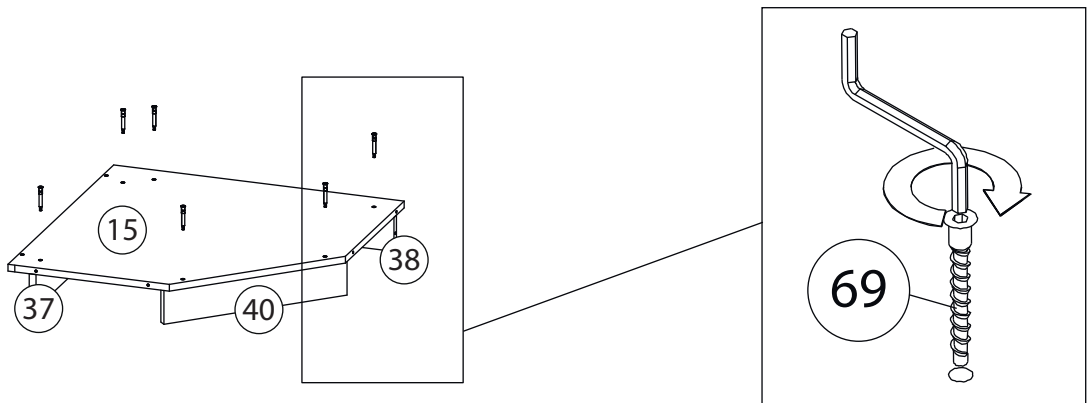


Регулировка петель
а - регулировка расстояния между дверью и корпусом
б - регулировка положения двери по-вертикали
в - регулировка положения двери по-горизонтали

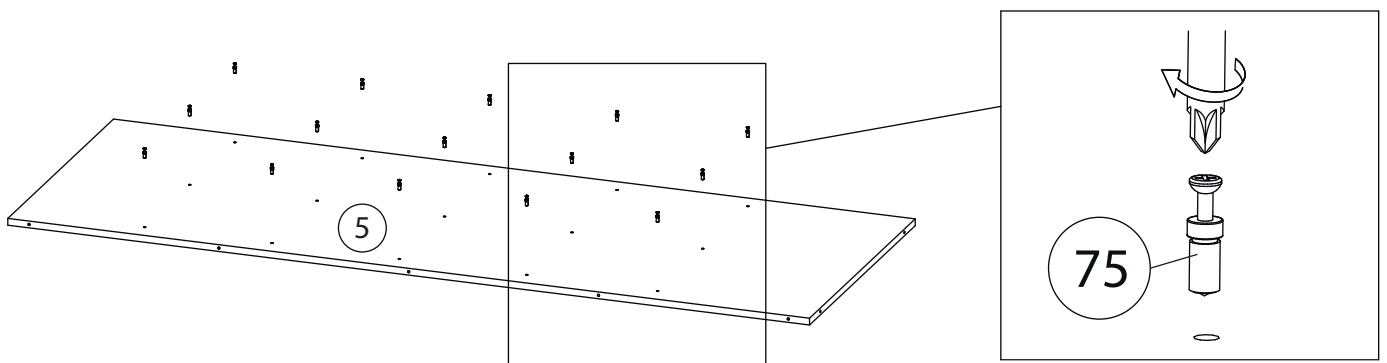
24



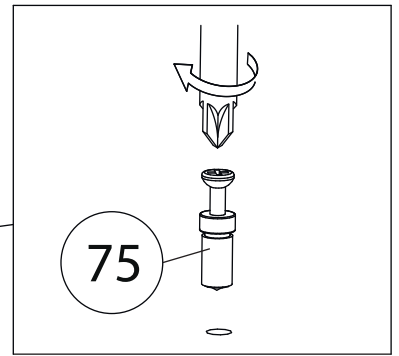
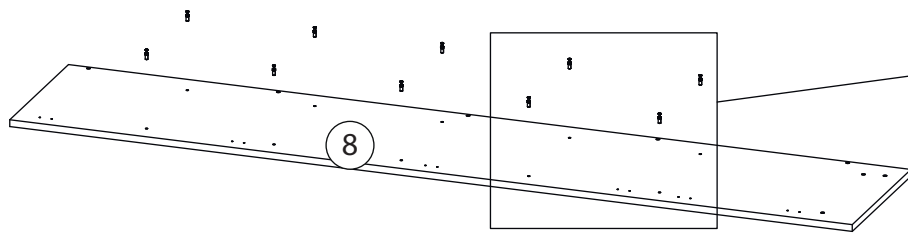
25



26

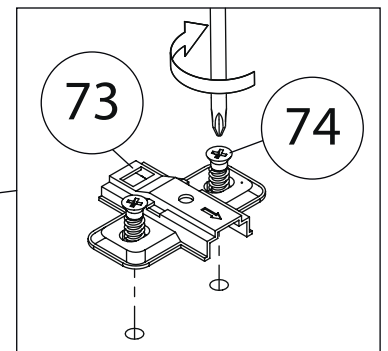
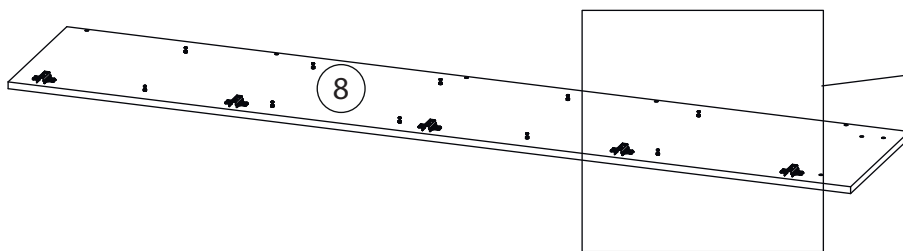


27

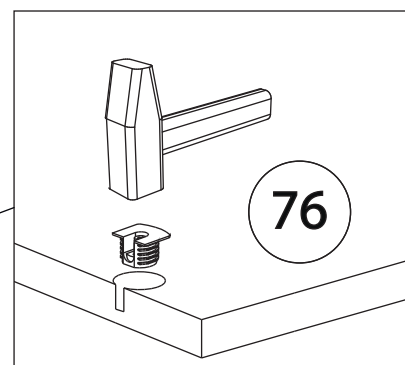
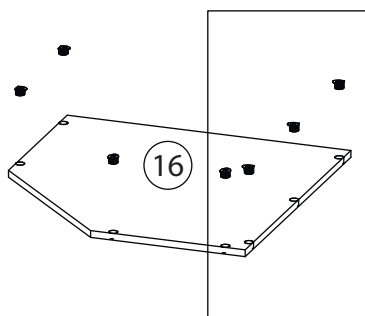


Бок левый (9)
собирается зеркально

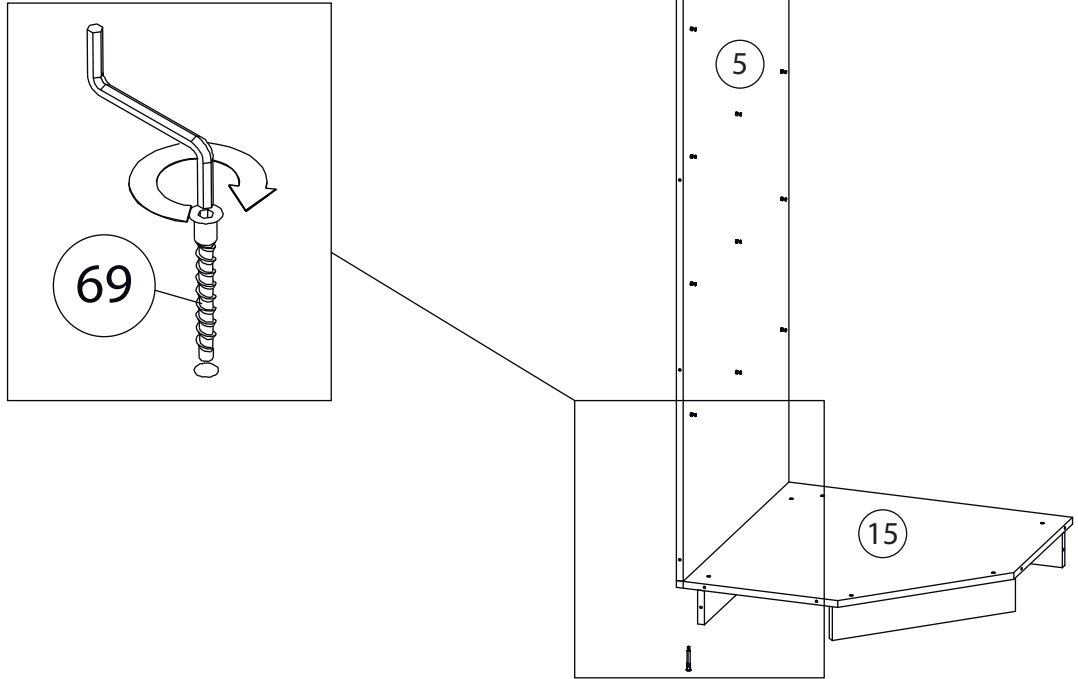
28



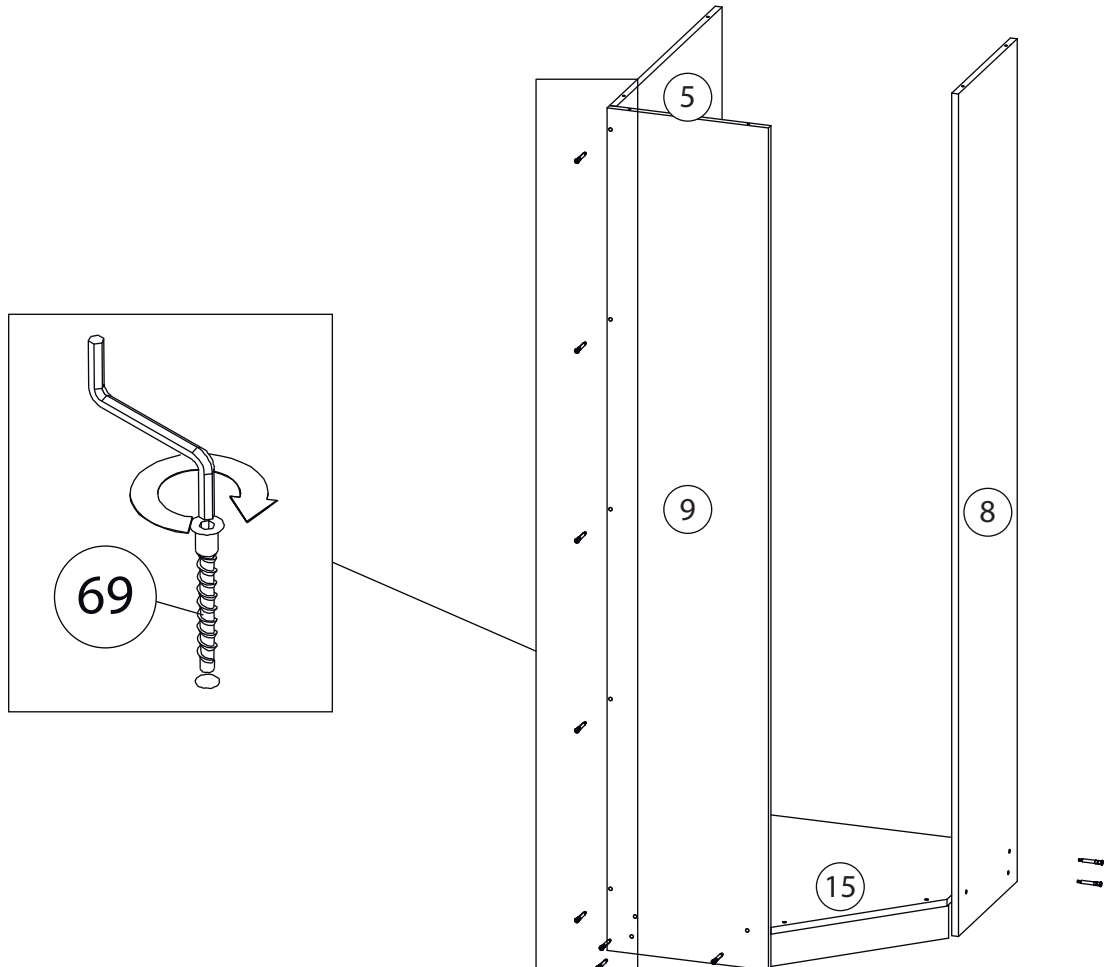
29



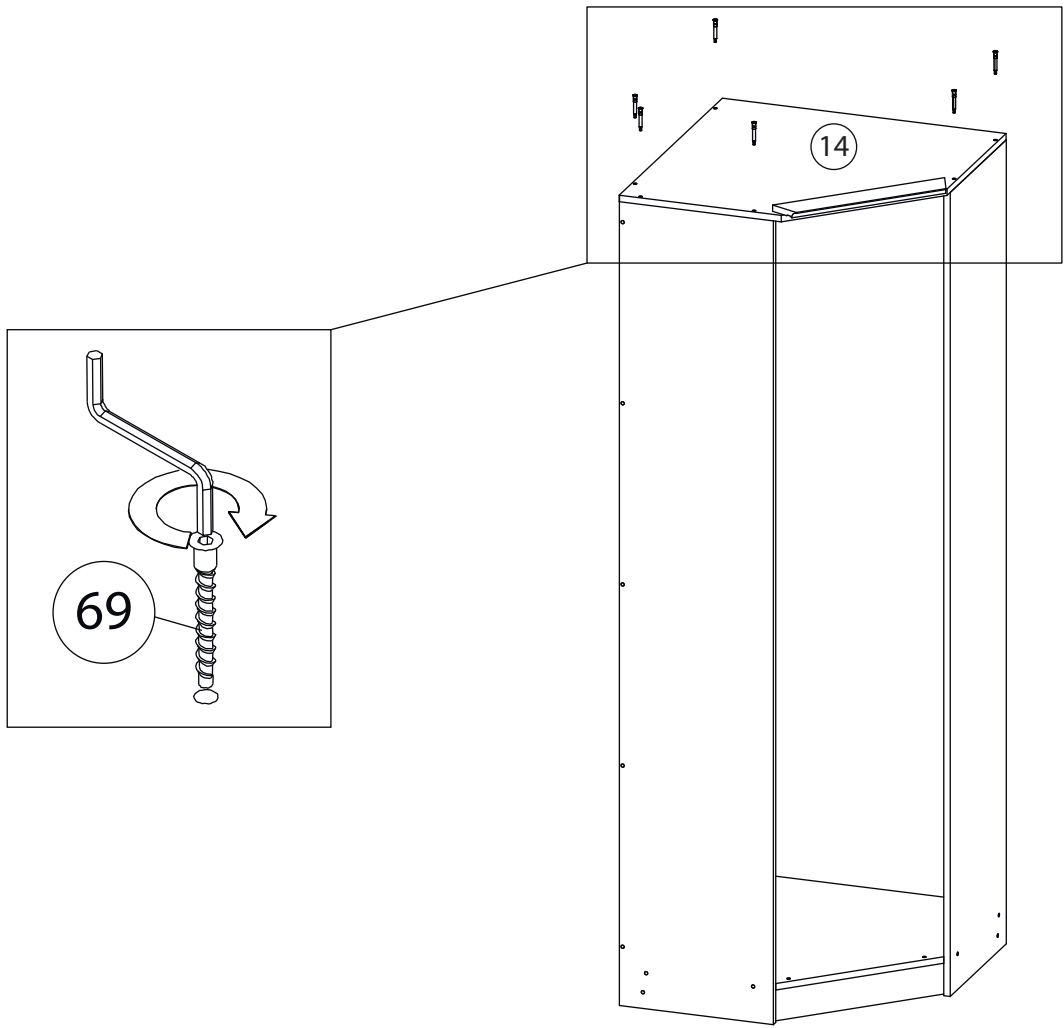
30



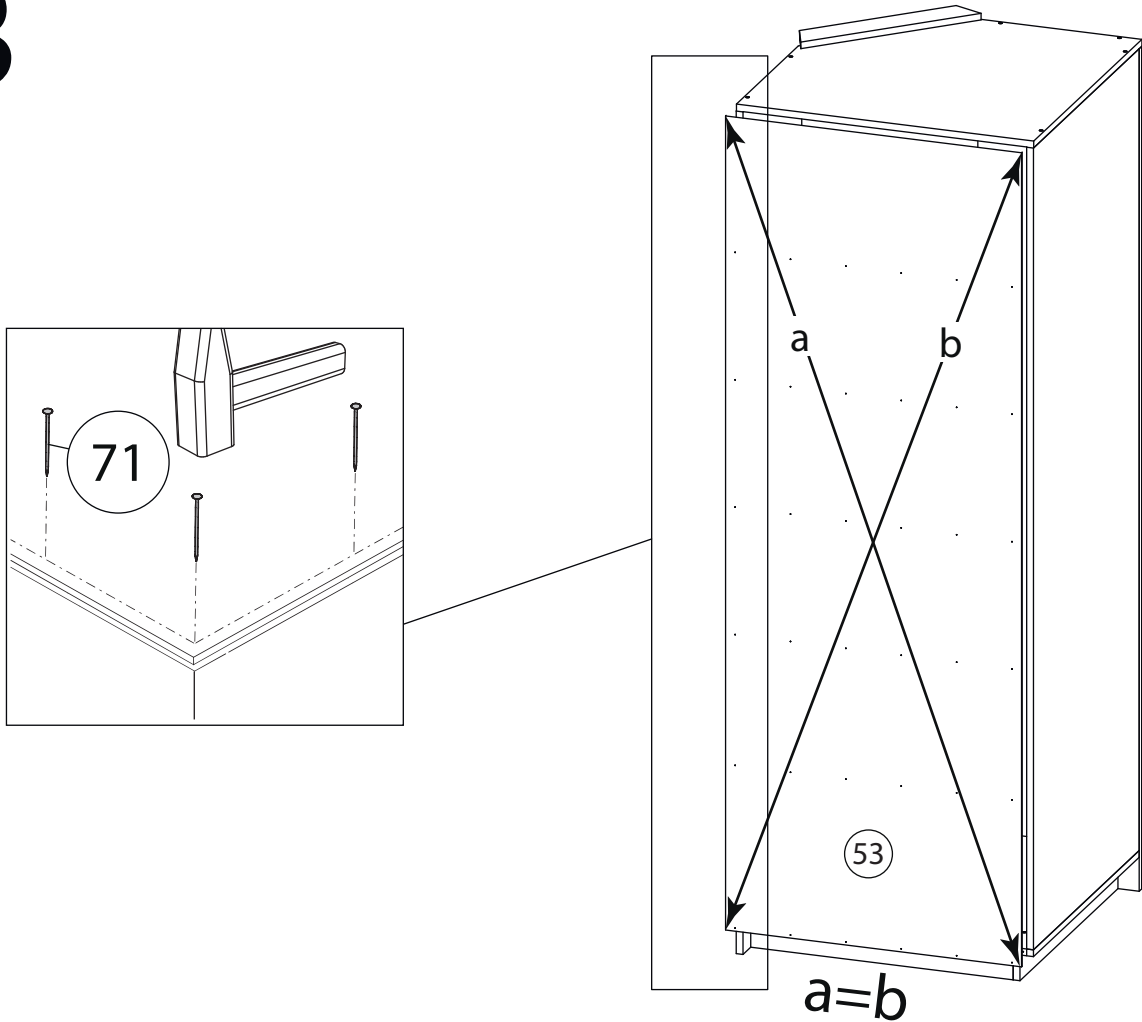
31



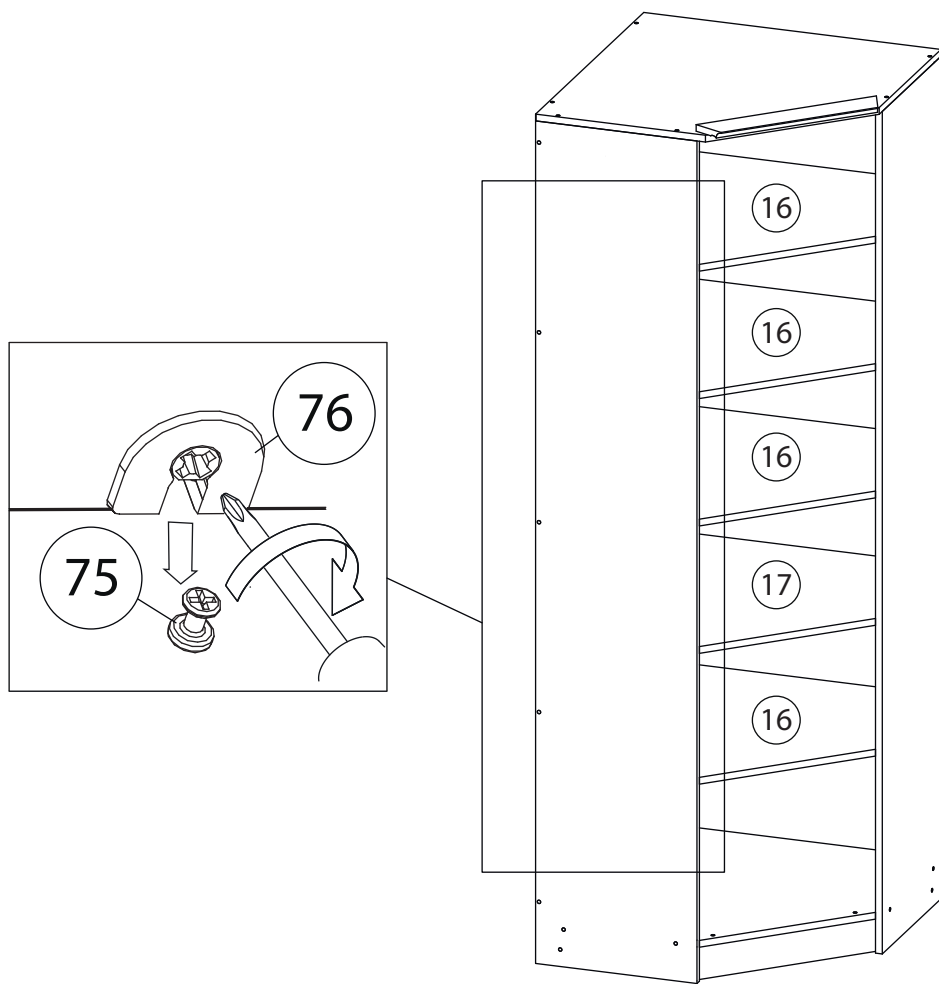
32



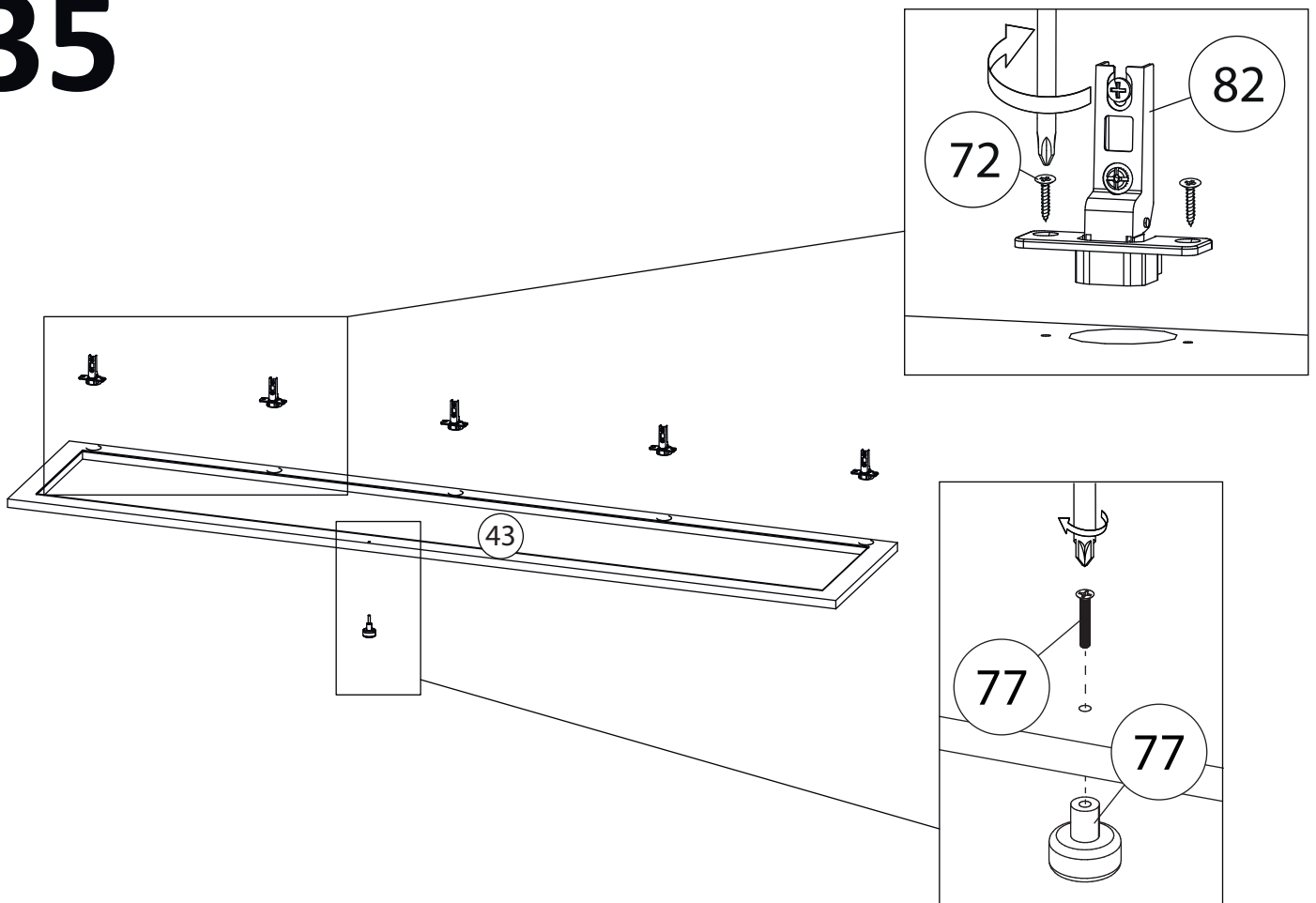
33

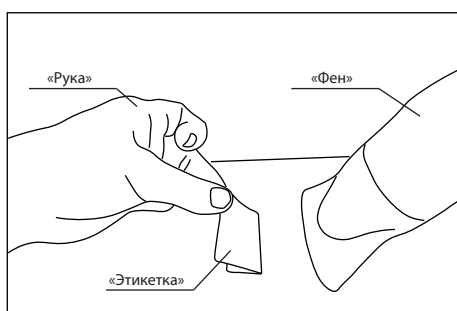
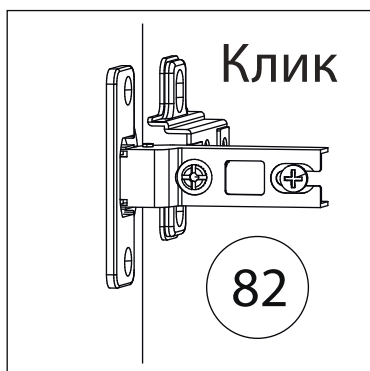
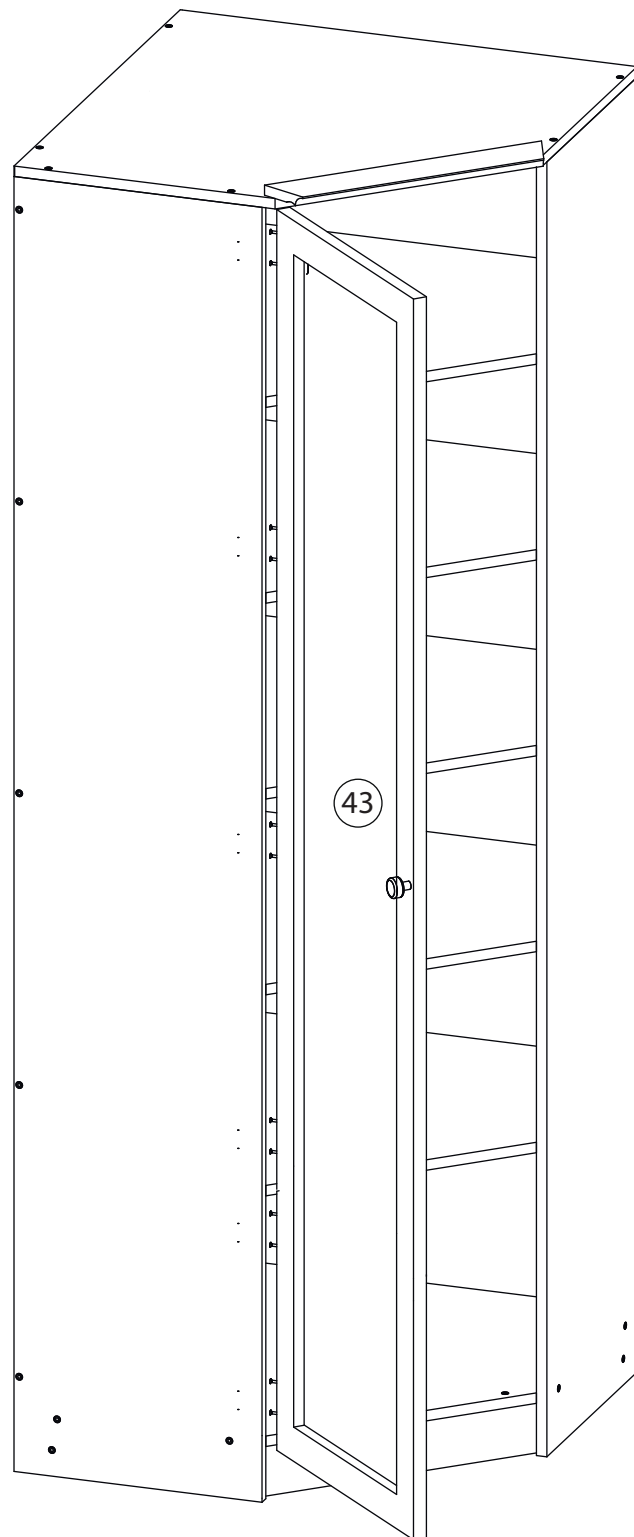


34



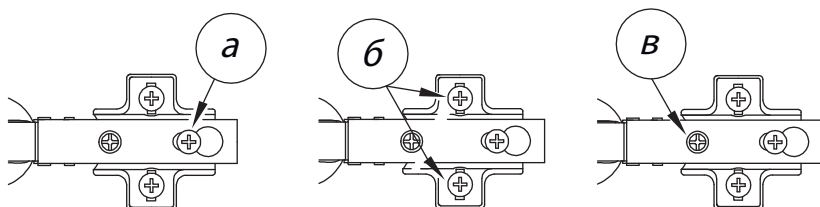
35





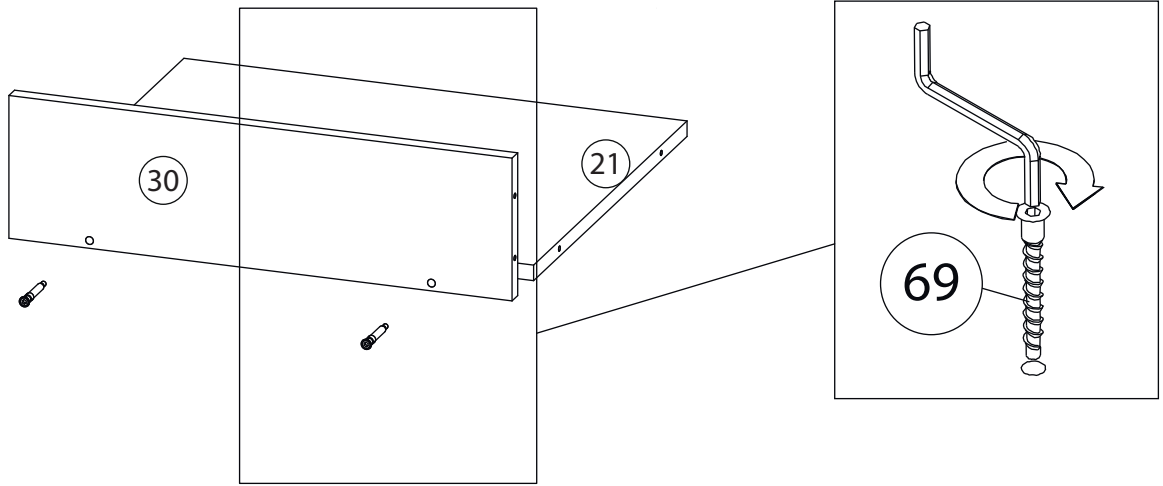
Удалить с детали этикетки со штрихкодом при помощи фена.

Заклеить технические отверстия заглушками.

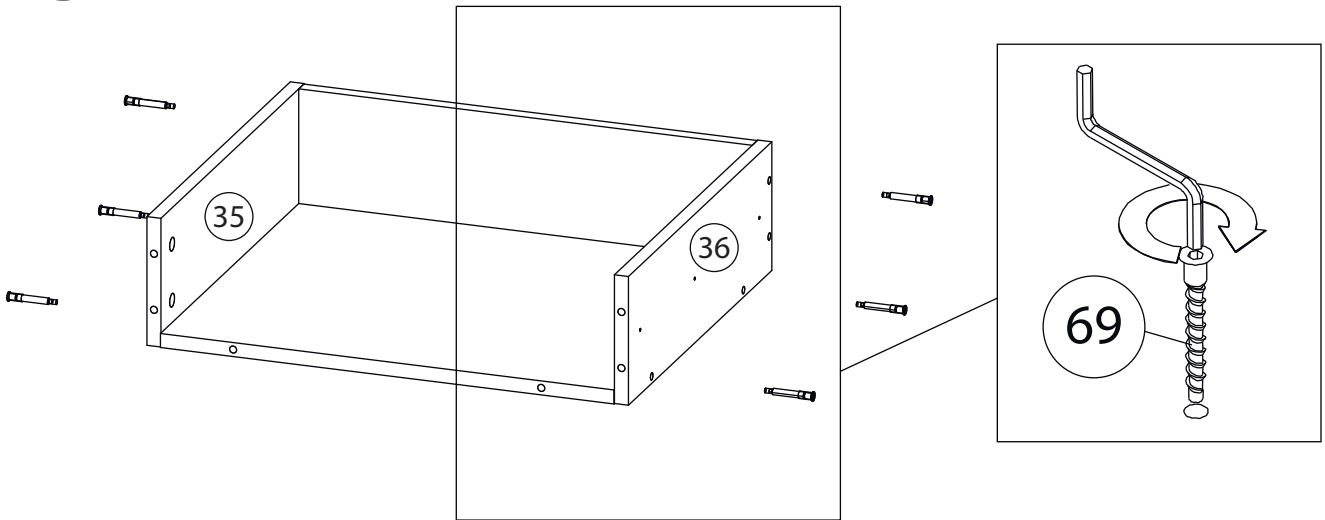


Регулировка петель
 а - регулировка расстояния между дверью и корпусом
 б - регулировка положения двери по-вертикали
 в - регулировка положения двери по-горизонтали

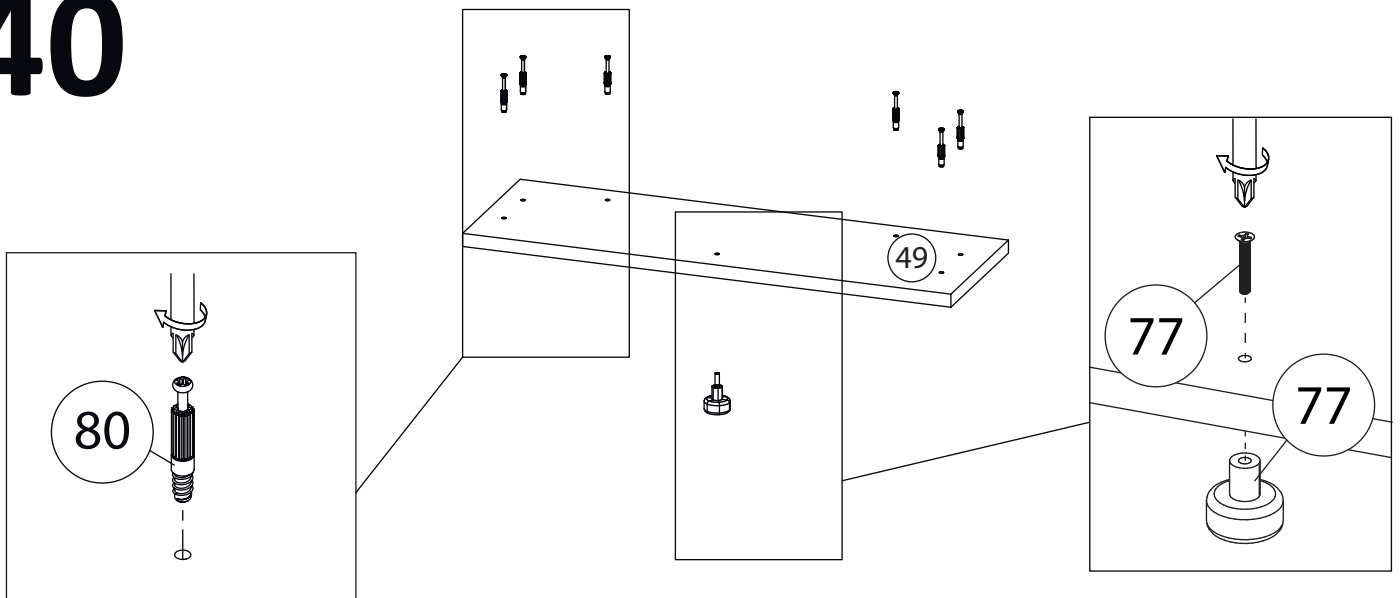
38



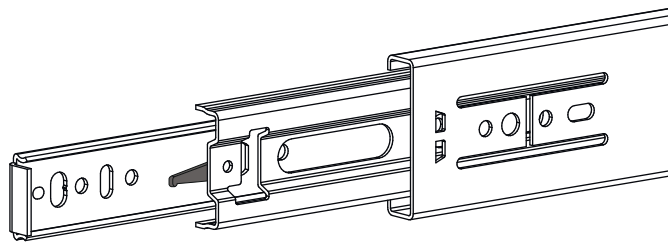
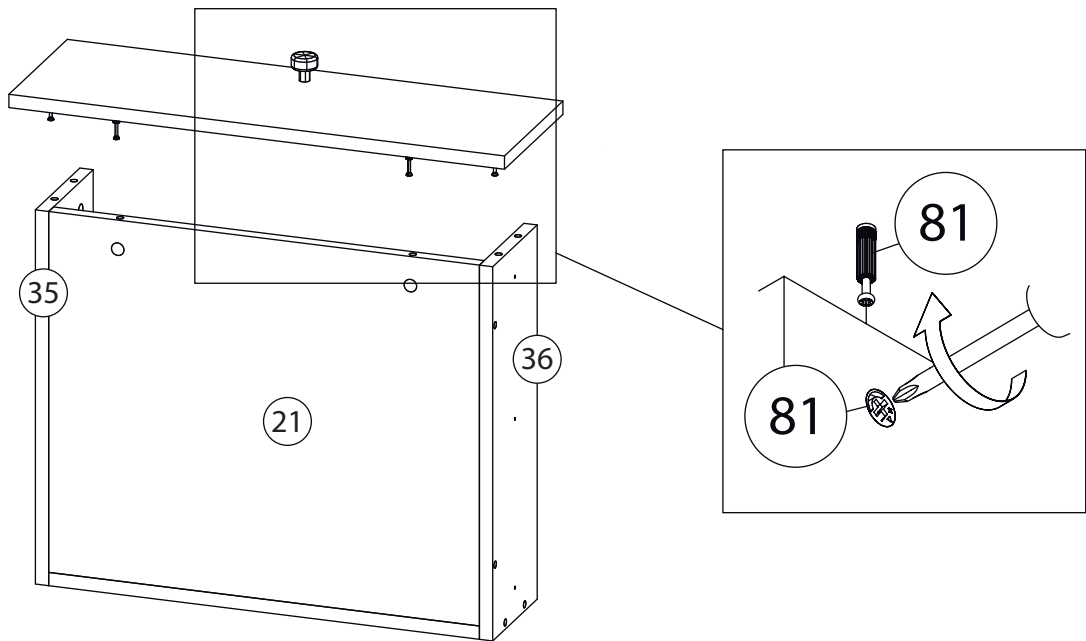
39



40



41

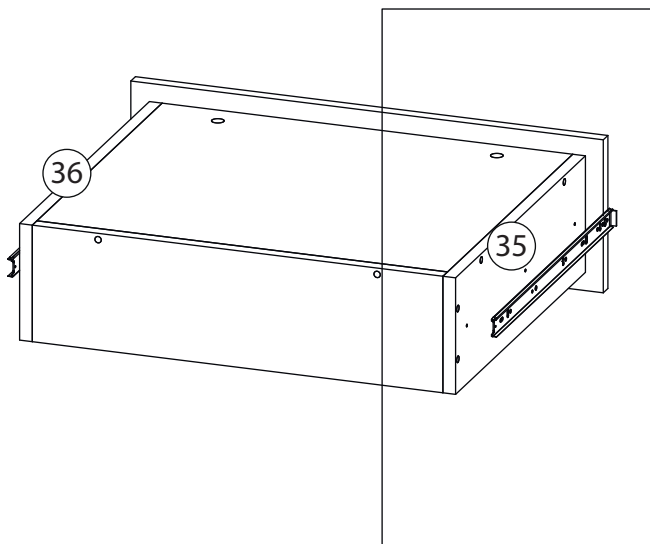


Внимание! Во избежание заклинивания механизма не устанавливайте заглушки винтов и эксцентриков над направляющими!

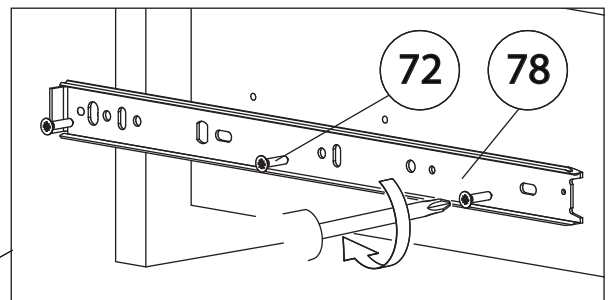
Схема установки шариковых направляющих.

Для установки шариковых направляющих в изделие необходимо разъединить их на две части. Широкая часть устанавливается на боковую стенку каркаса, а узкая на боковую стенку выдвижного ящика. Разъединение производится путем нажатия на пластиковый рычажок при выдвижении узкой части направляющей (смотри рисунок). Если направляющие крепятся на одной боковине с двух сторон, то саморезы необходимо крепить в разные отверстия направляющей. Для регулировки выкатных ящиков по высоте необходимо крепить узкую часть направляющей через ее овальные отверстия.

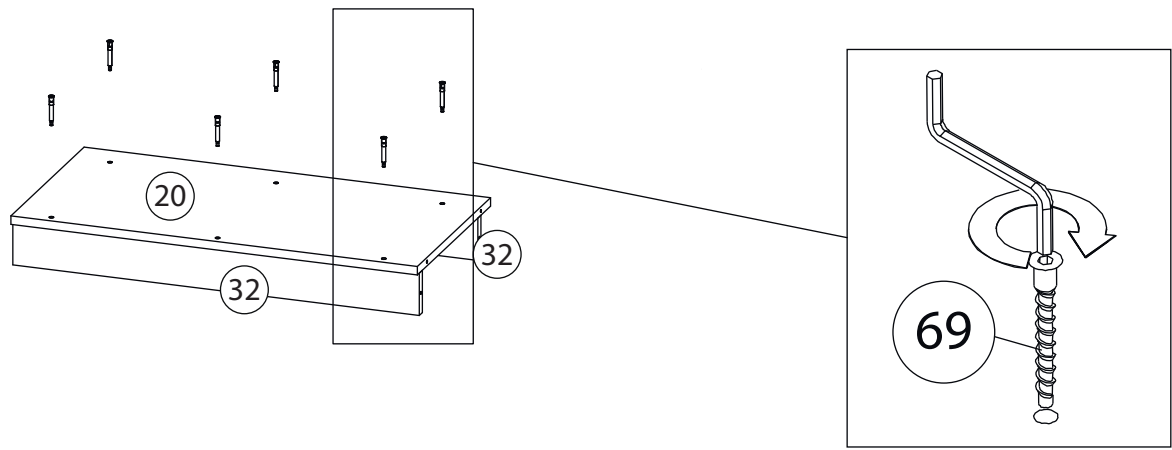
42



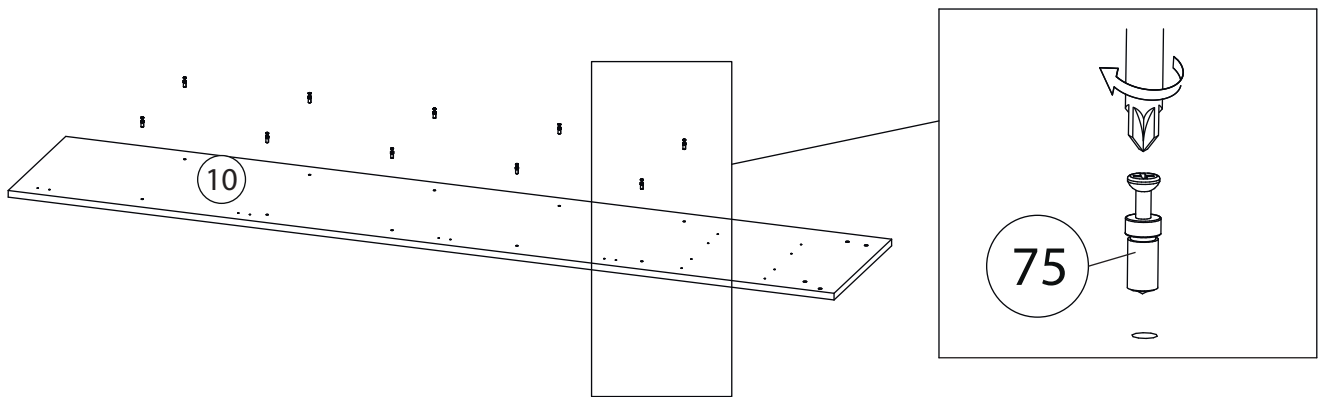
Шариковые направляющие



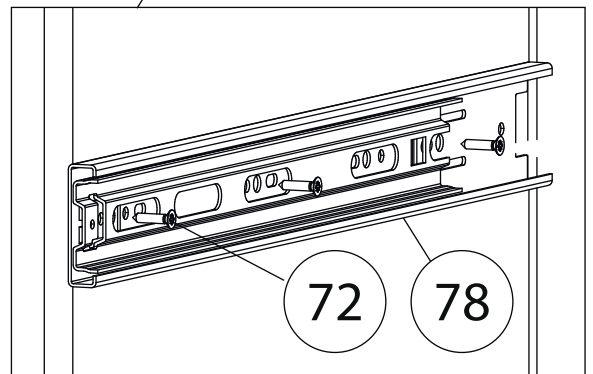
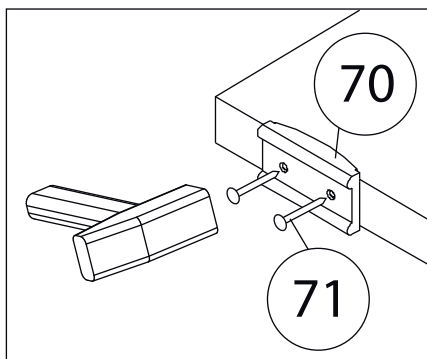
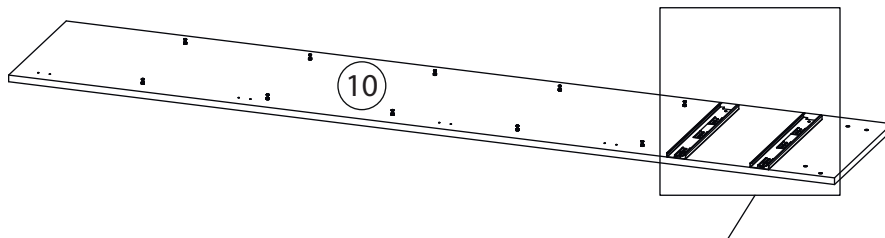
43



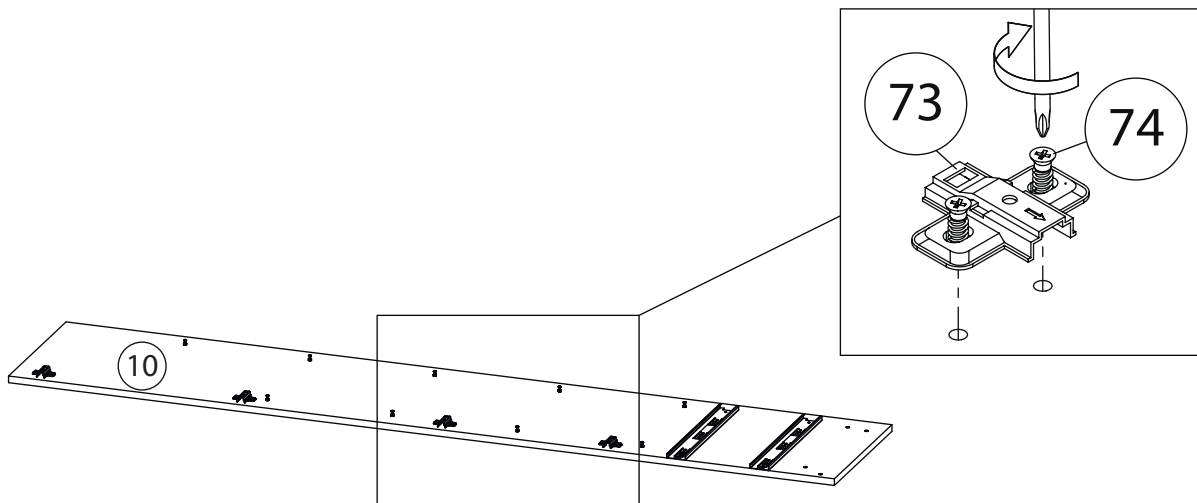
44



45

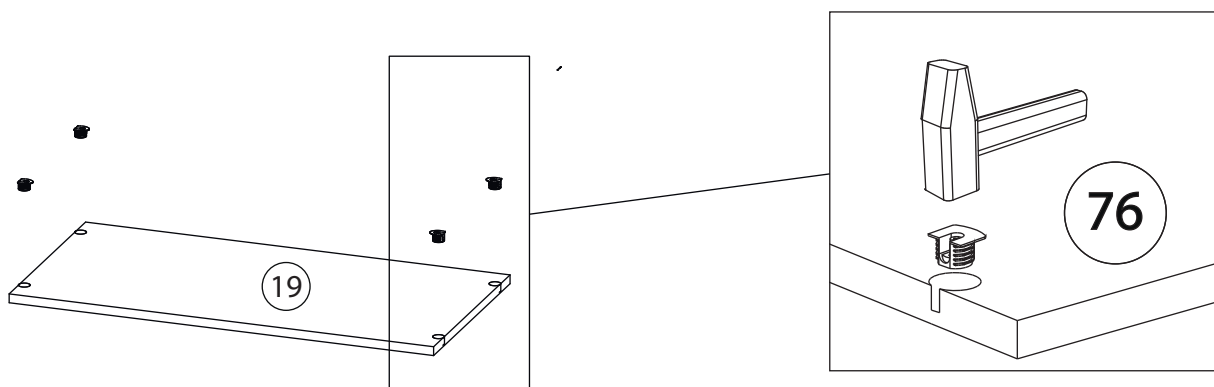


46

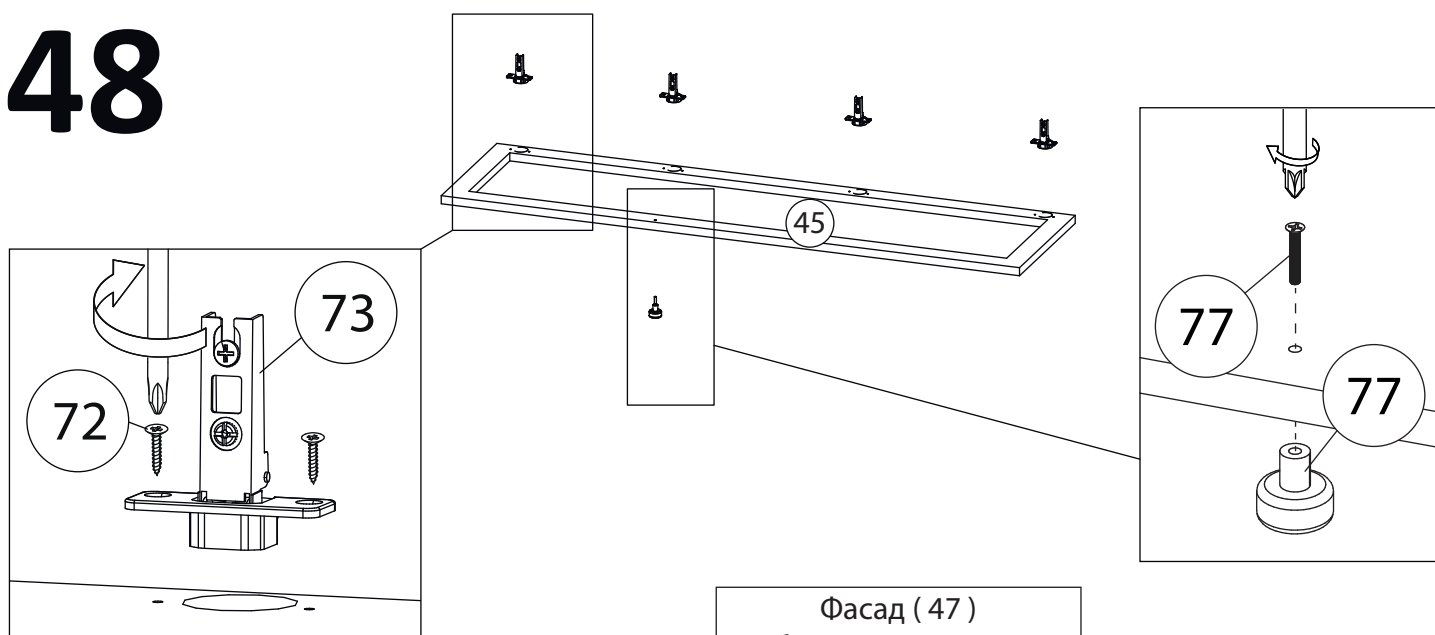


Бок правый (7)
собирается зеркально

47

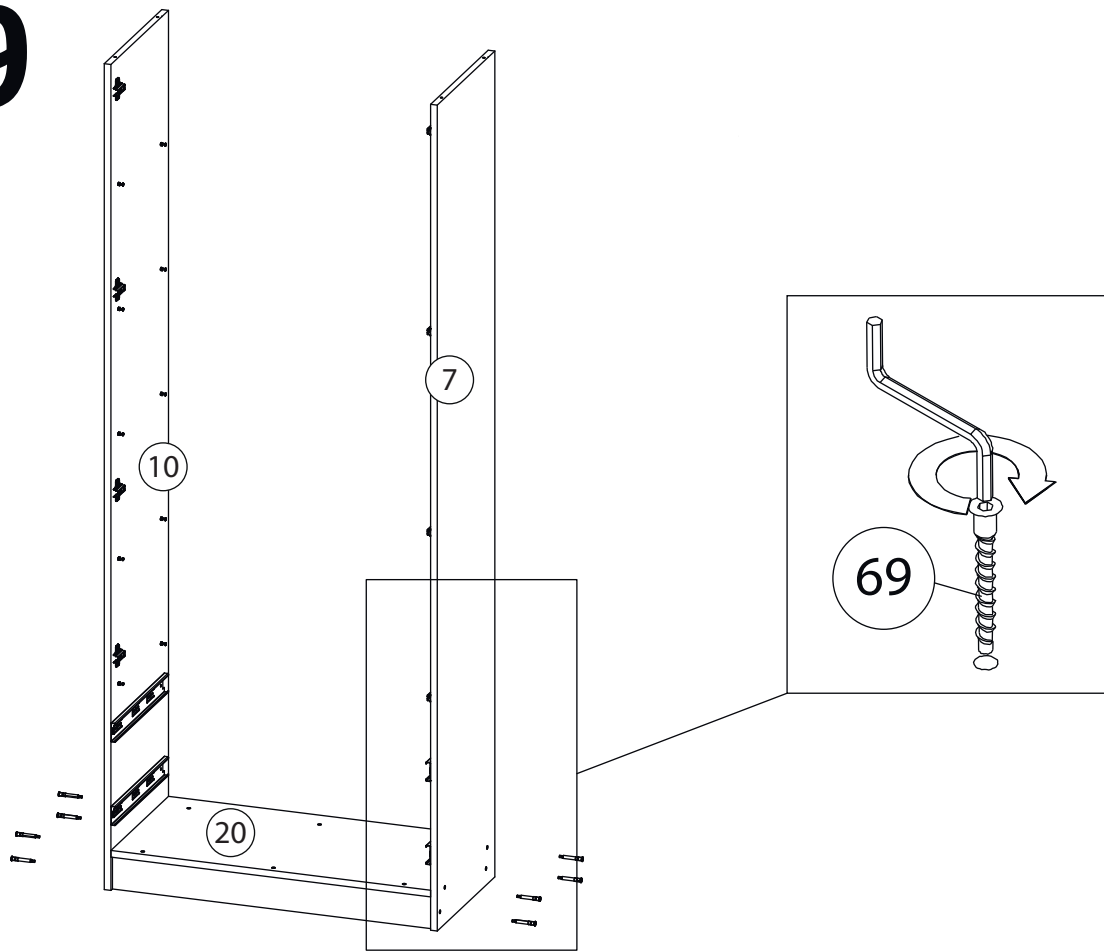


48

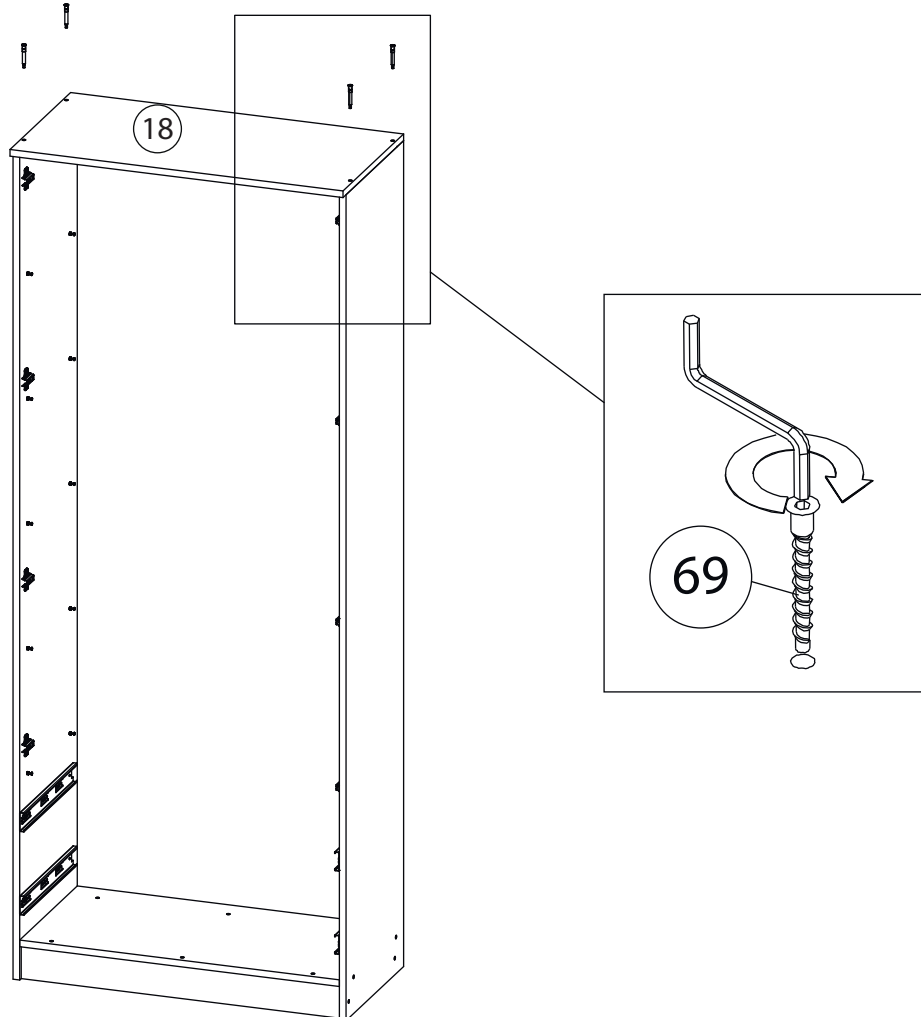


Фасад (47)
собирается зеркально

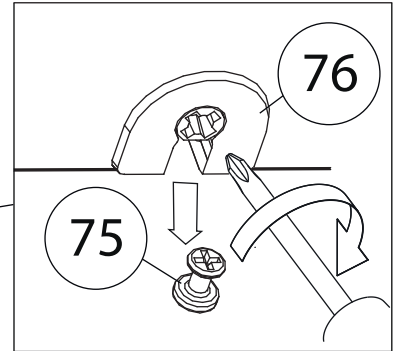
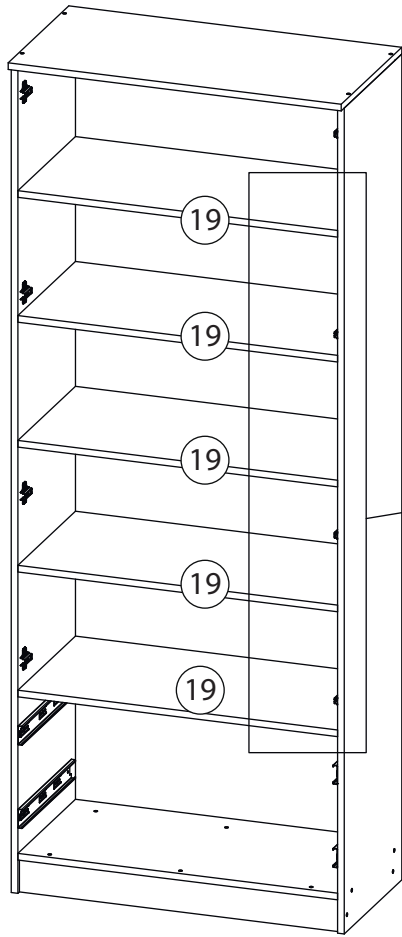
49



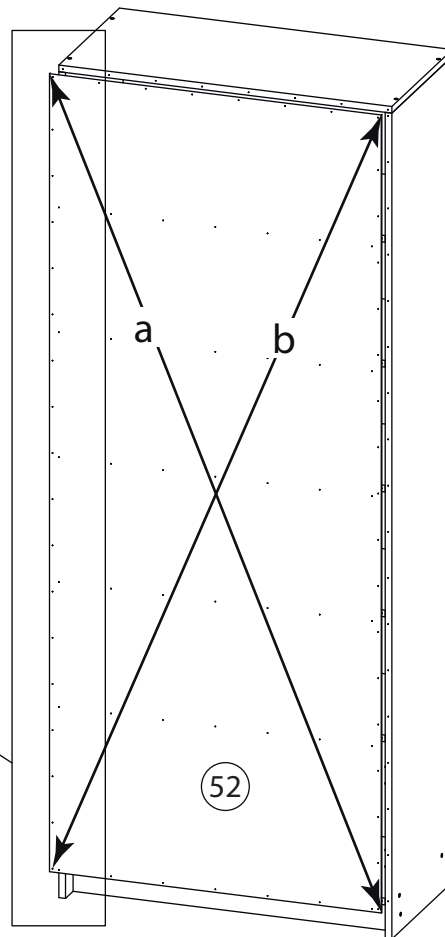
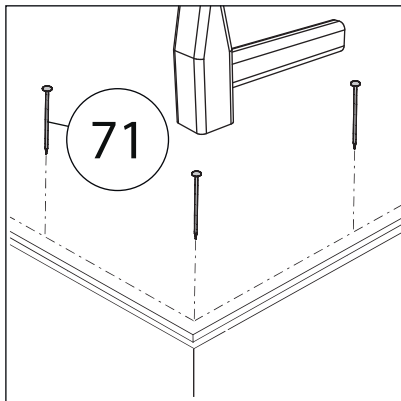
50



51

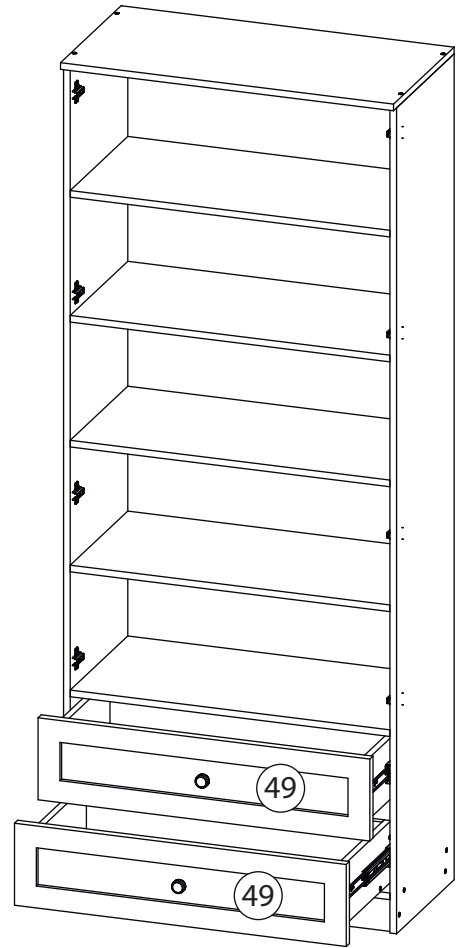
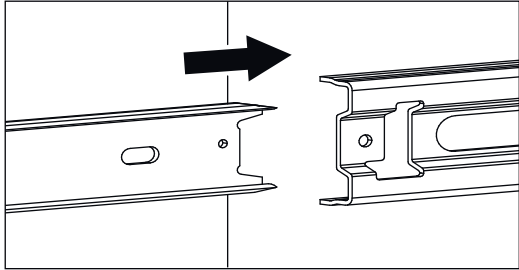


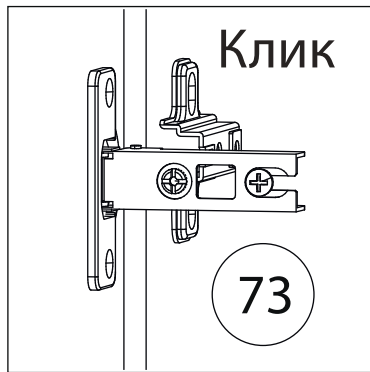
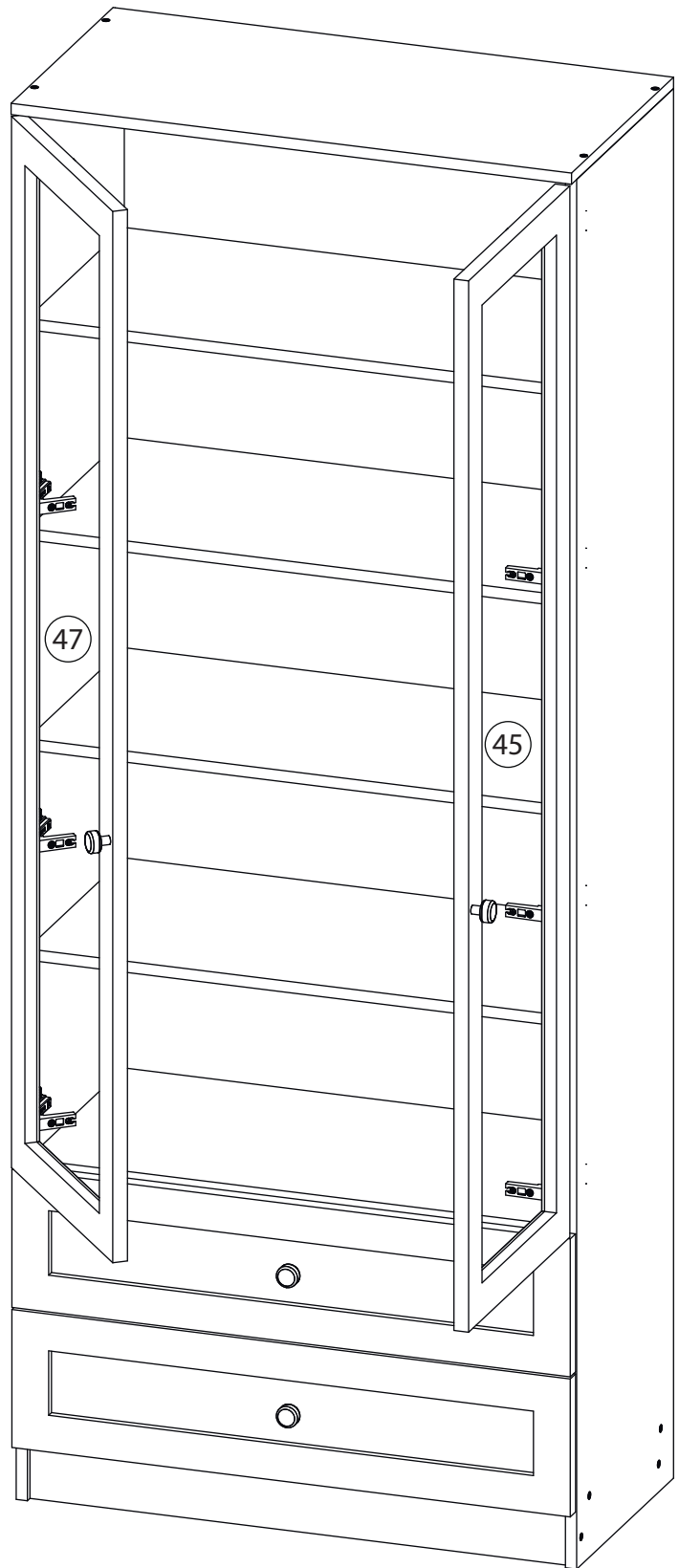
52



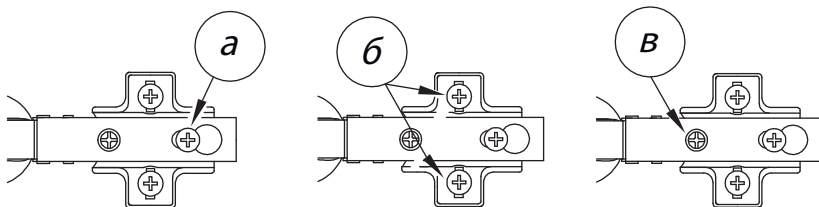
$a=b$

53



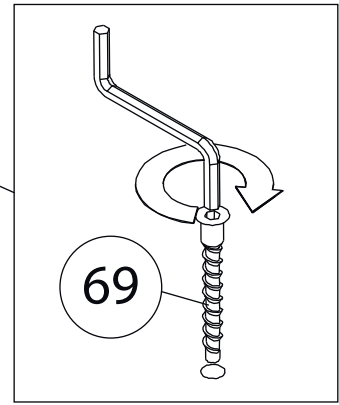
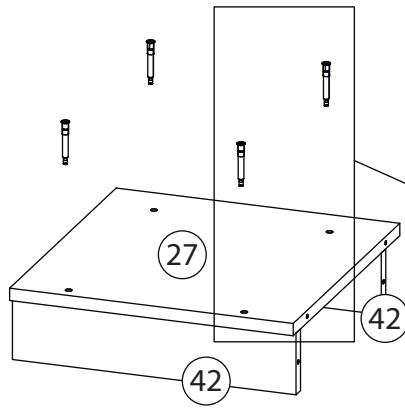
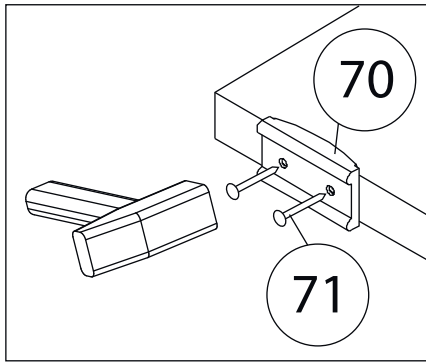


Заклеить технические отверстия заглушками.

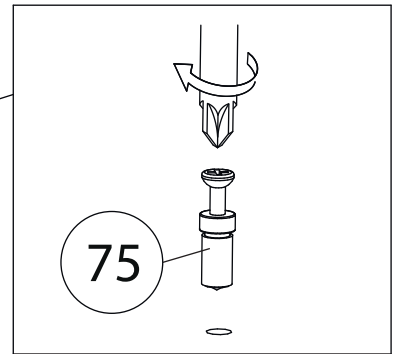
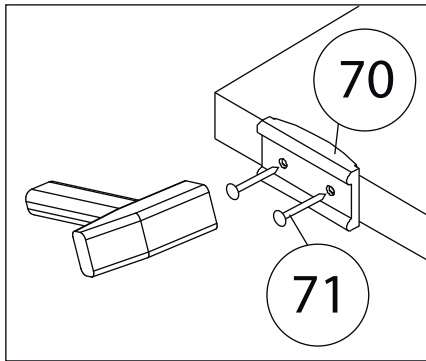
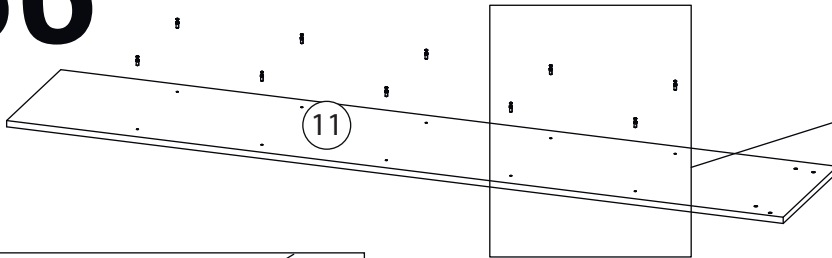


Регулировка петель
 а - регулировка расстояния между дверью и корпусом
 б - регулировка положения двери по-вертикали
 в - регулировка положения двери по-горизонтали

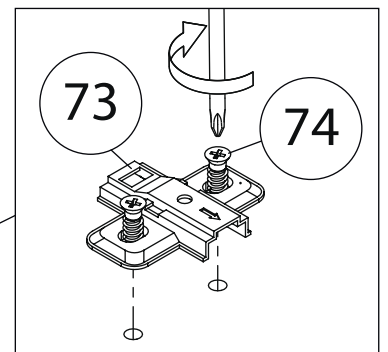
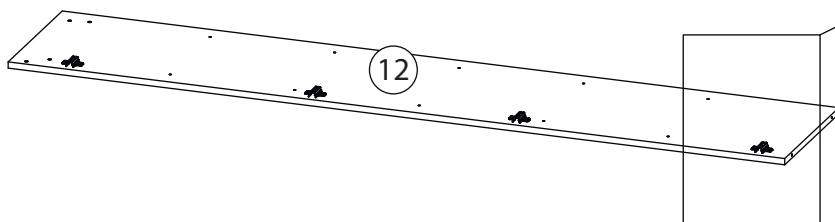
55



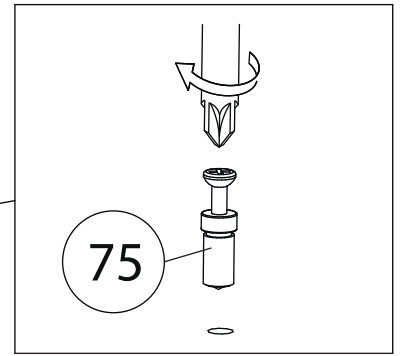
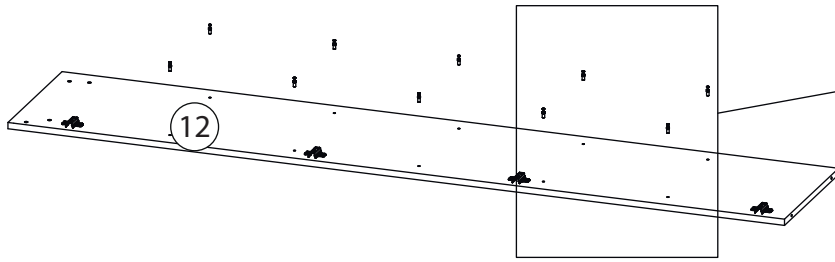
56



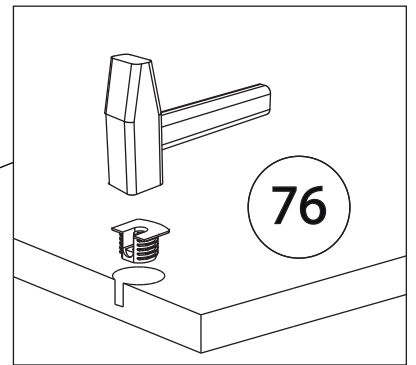
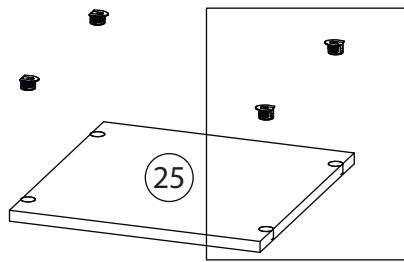
57



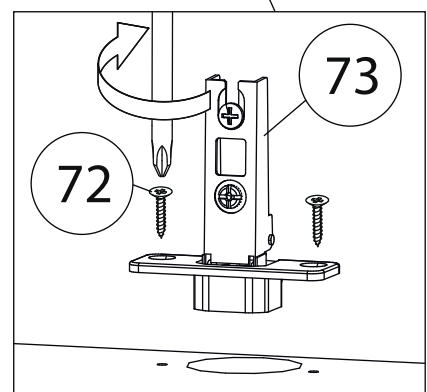
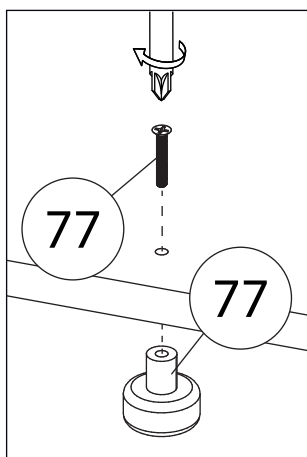
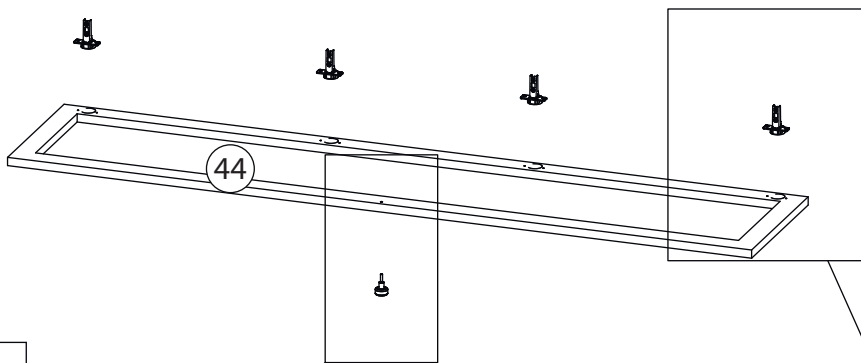
58



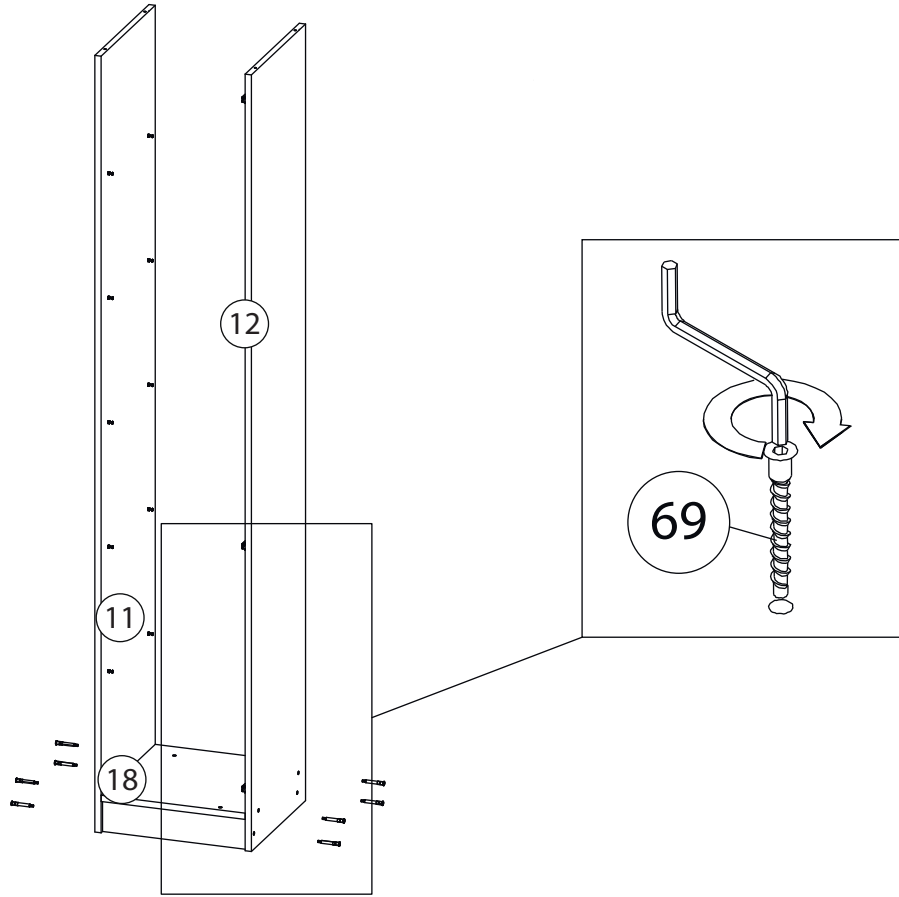
59



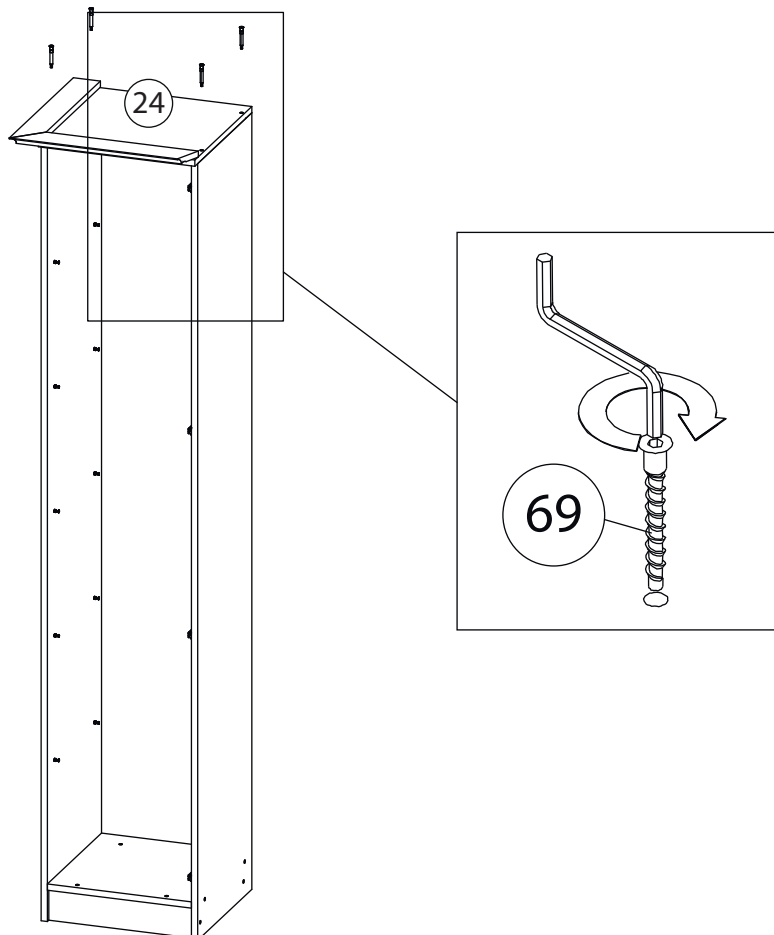
60



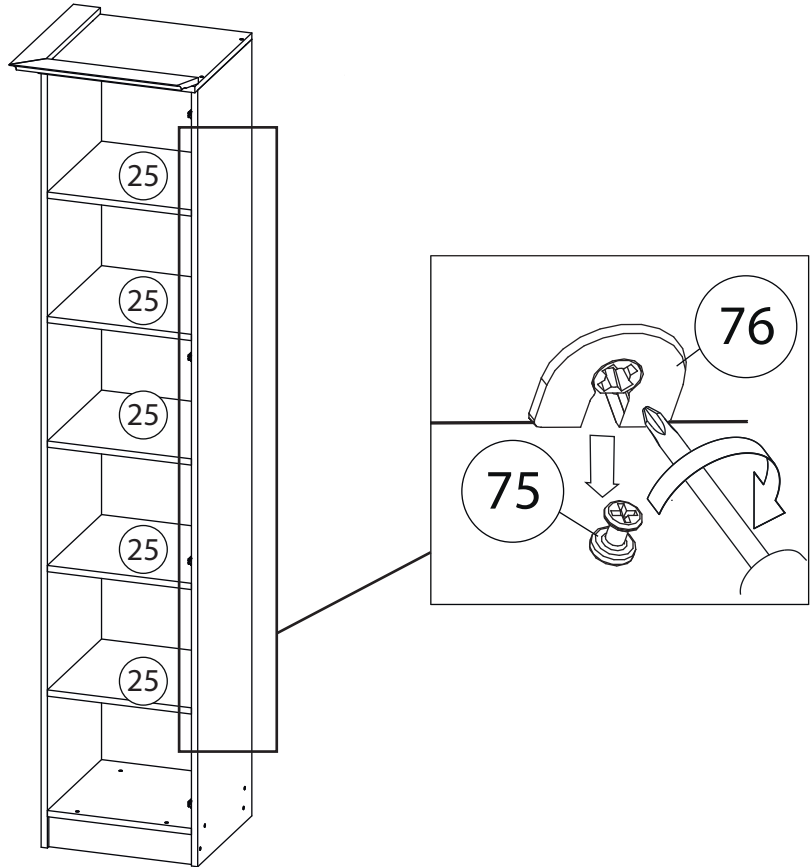
61



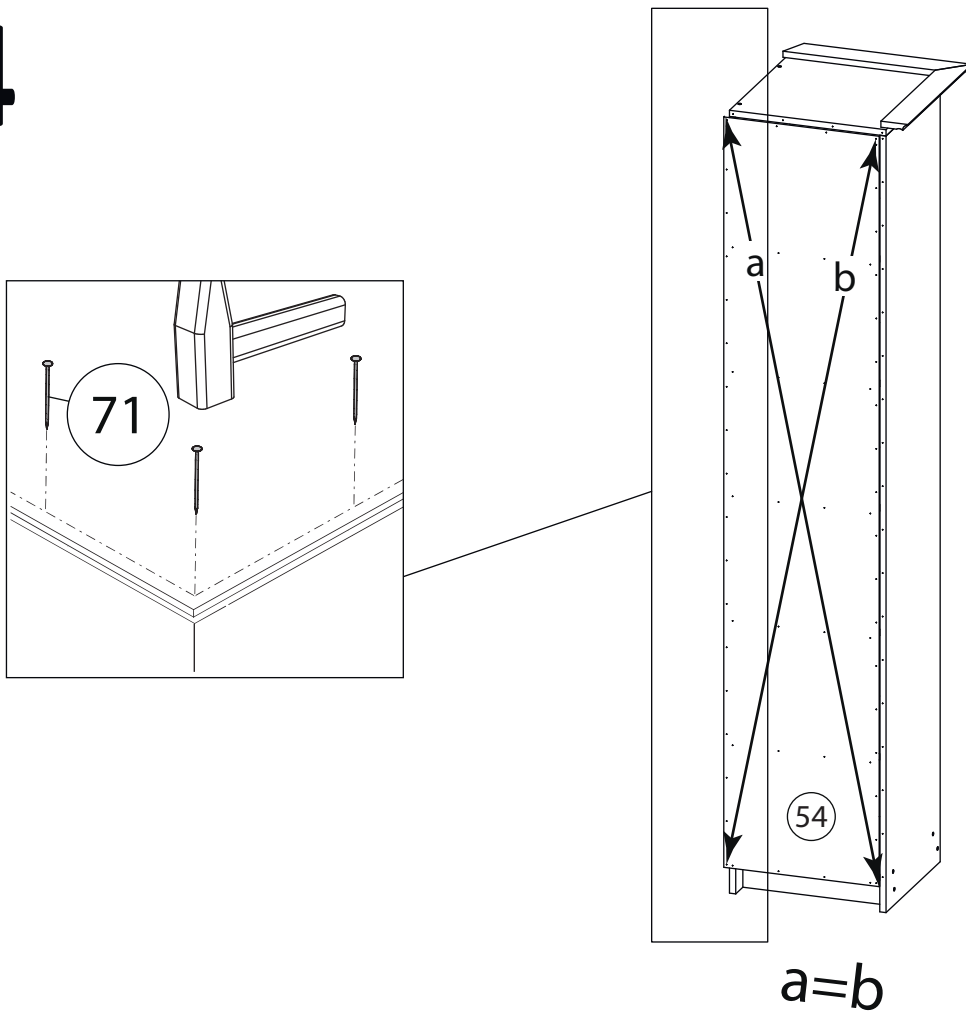
62

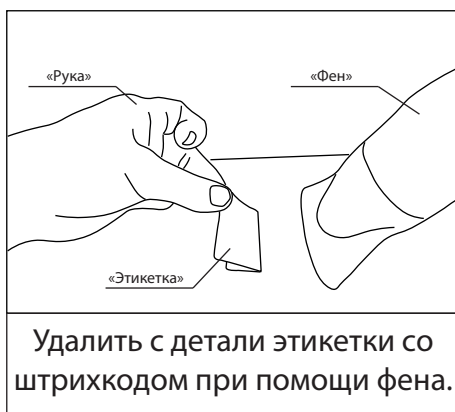
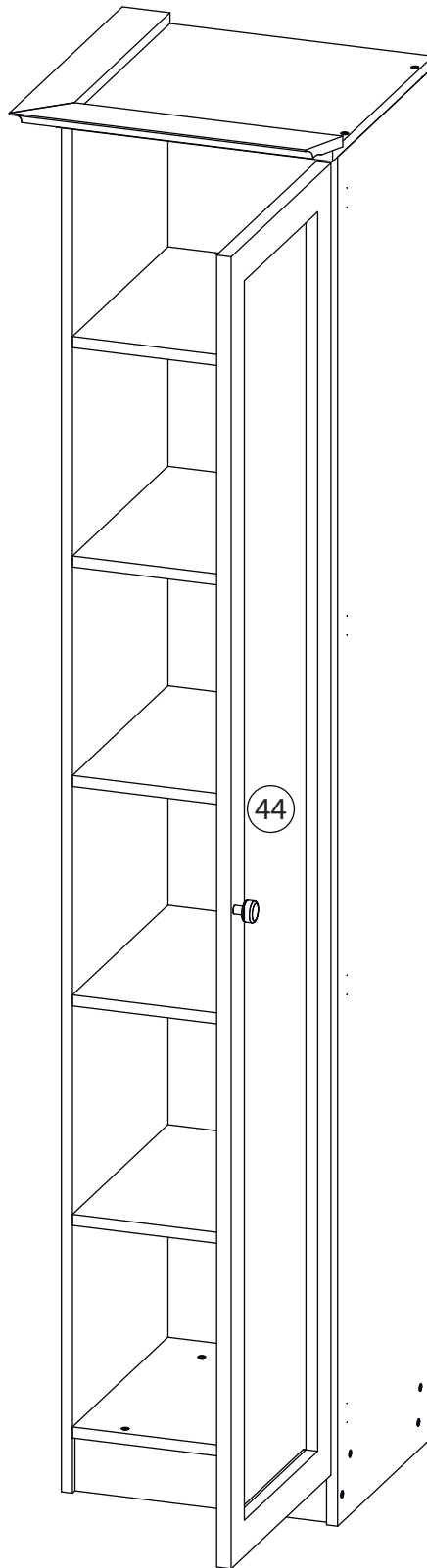


63

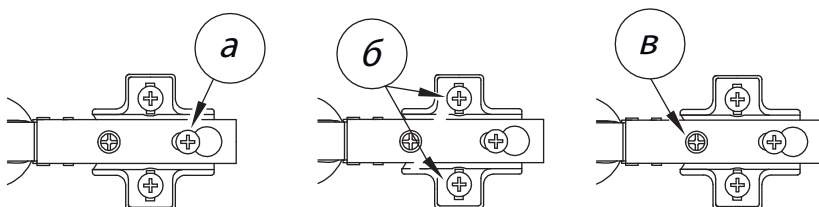


64





Заклеить технические отверстия заглушками.



Регулировка петель
 а - регулировка расстояния между дверью и корпусом
 б - регулировка положения двери по-вертикали
 в - регулировка положения двери по-горизонтали

66

