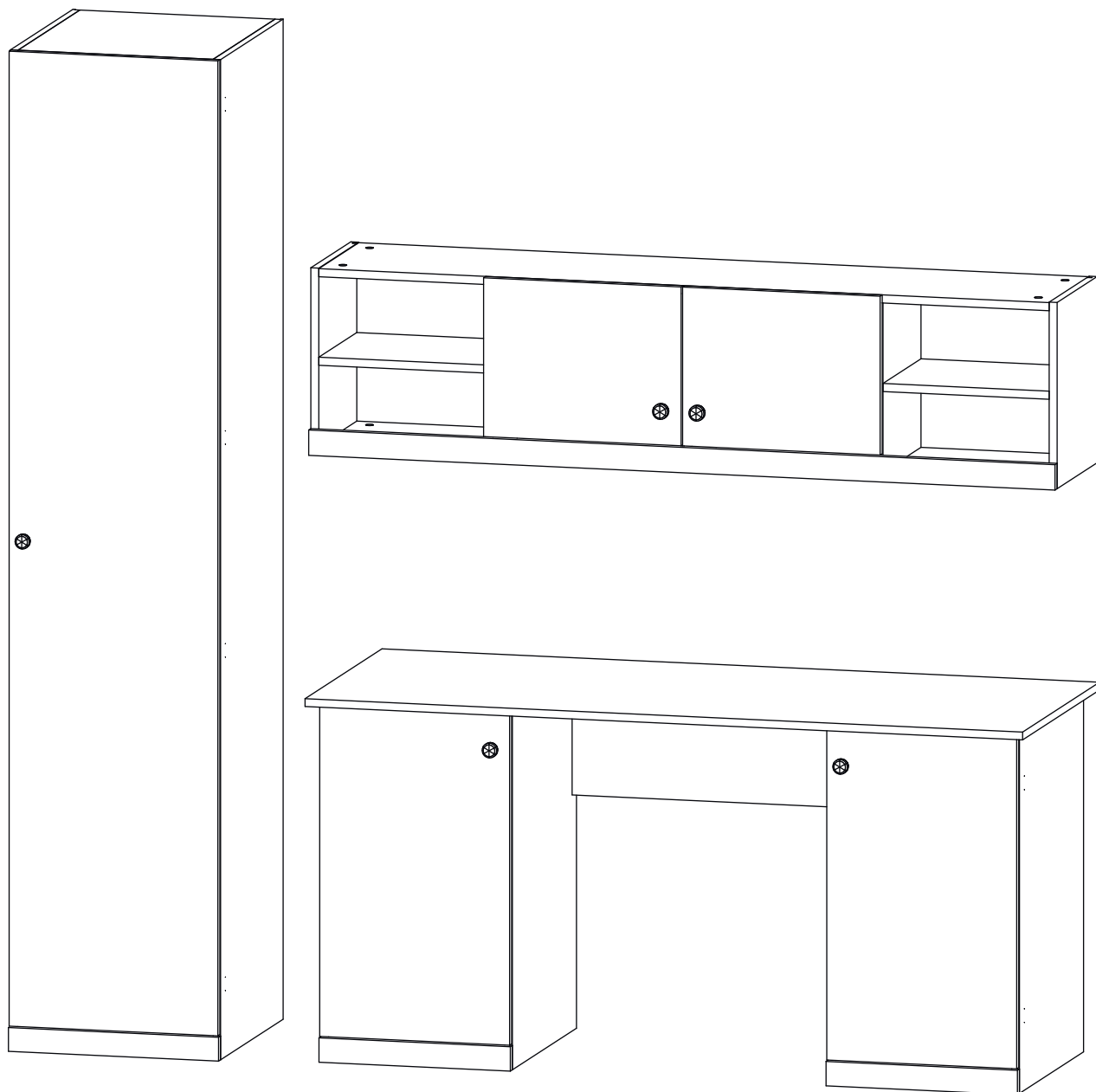


Инструкция по сборке

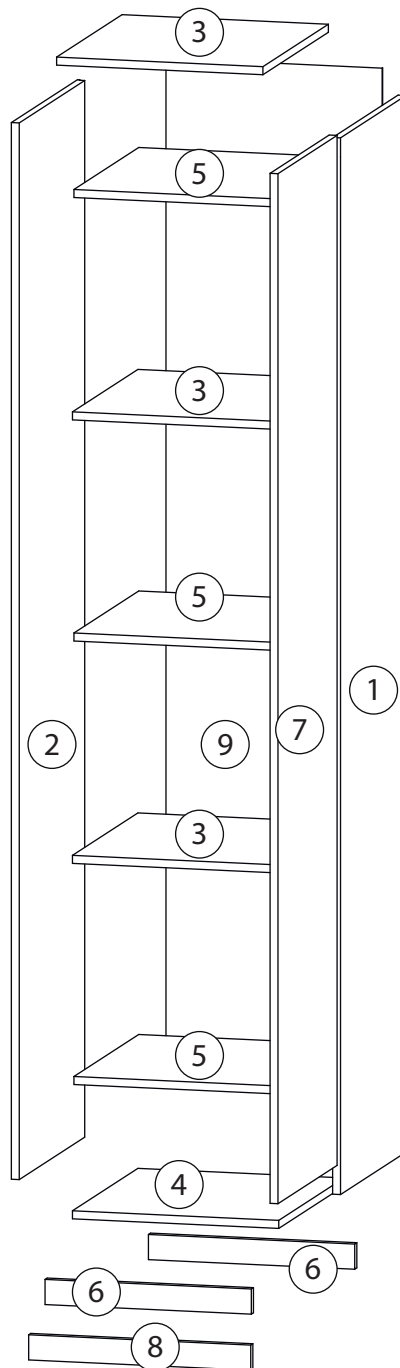
Скарабей

Детская стенка - 11



Детали

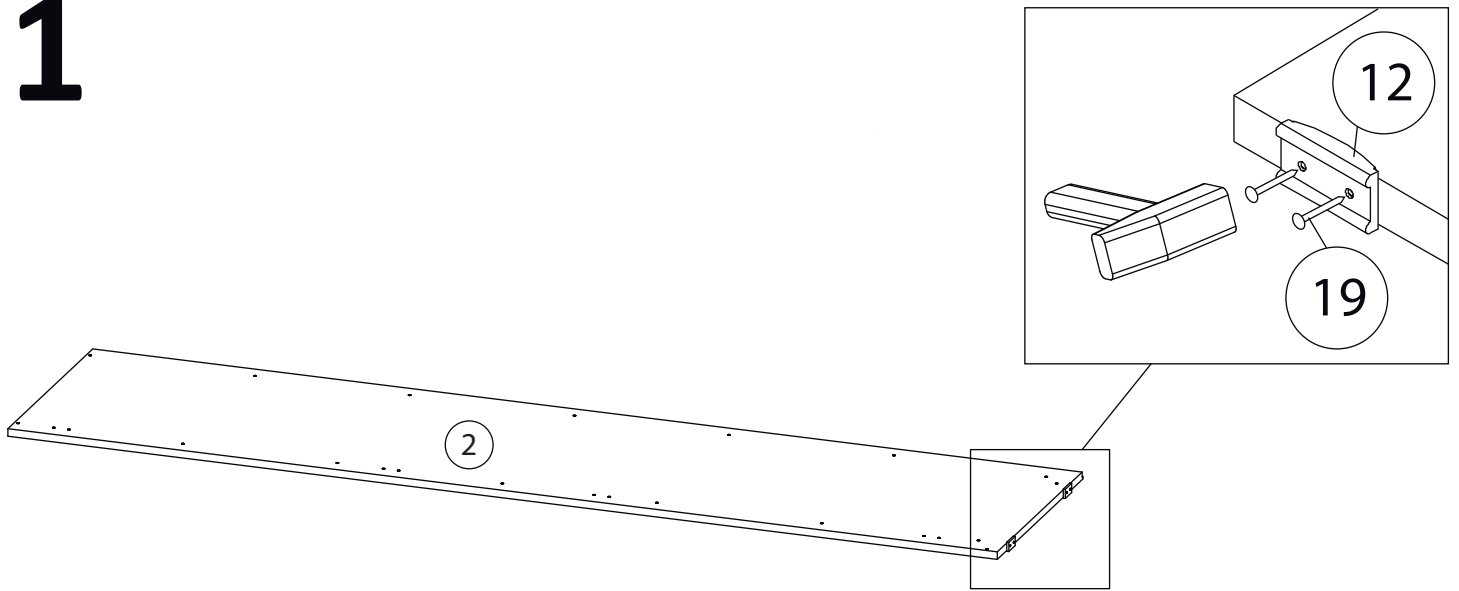
Поз.	Наименование	Кол-во	Длина	Ширина
1	Бок правый	1	2100	500
2	Бок левый	1	2100	500
3	Горизонталь	3	418	495
4	Дно	1	418	495
5	Полка	3	416	490
6	Цоколь	2	50	418
7	Фасад	1	2047	447
8	Фальш панель	1	50	450
9	Задняя стенка	1	2045	438



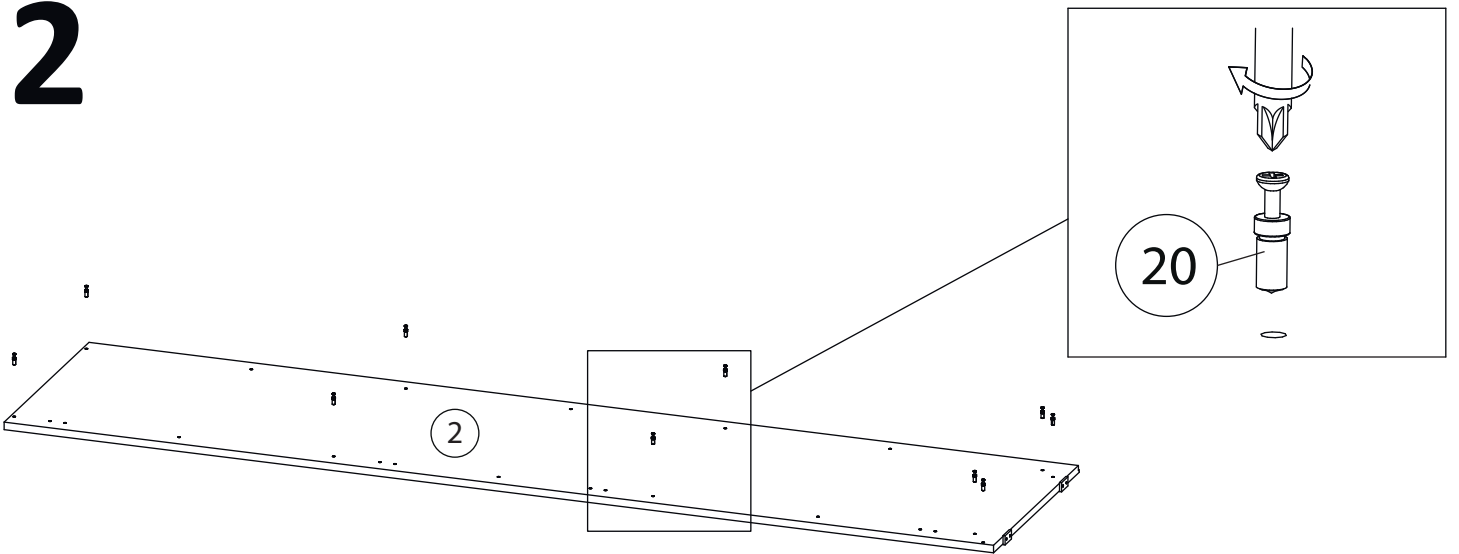
Фурнитура

 10	 11	 12	 13	 14
<u>Заглушка</u> $\varnothing 13$	<u>Заглушка</u> $\varnothing 17-20$	<u>Подпятник</u>	<u>Евровинт 7x50</u>	<u>Крепежный уголок</u>
 15	 16	 17	 18	 19
<u>Саморез 3,5x16</u>	<u>Петля накладная</u>	<u>Евровинт 6,3x13</u>	<u>Ручка</u> <u>кнопка</u>	<u>Гвоздь 1,6x25</u>
 20	 21	 22	 23	
<u>Винт для стяжки</u> <u>VB35</u>	<u>Стяжка VB35</u>	<u>2-х сторонний</u> <u>скотч</u>	<u>Полкодержатель</u>	

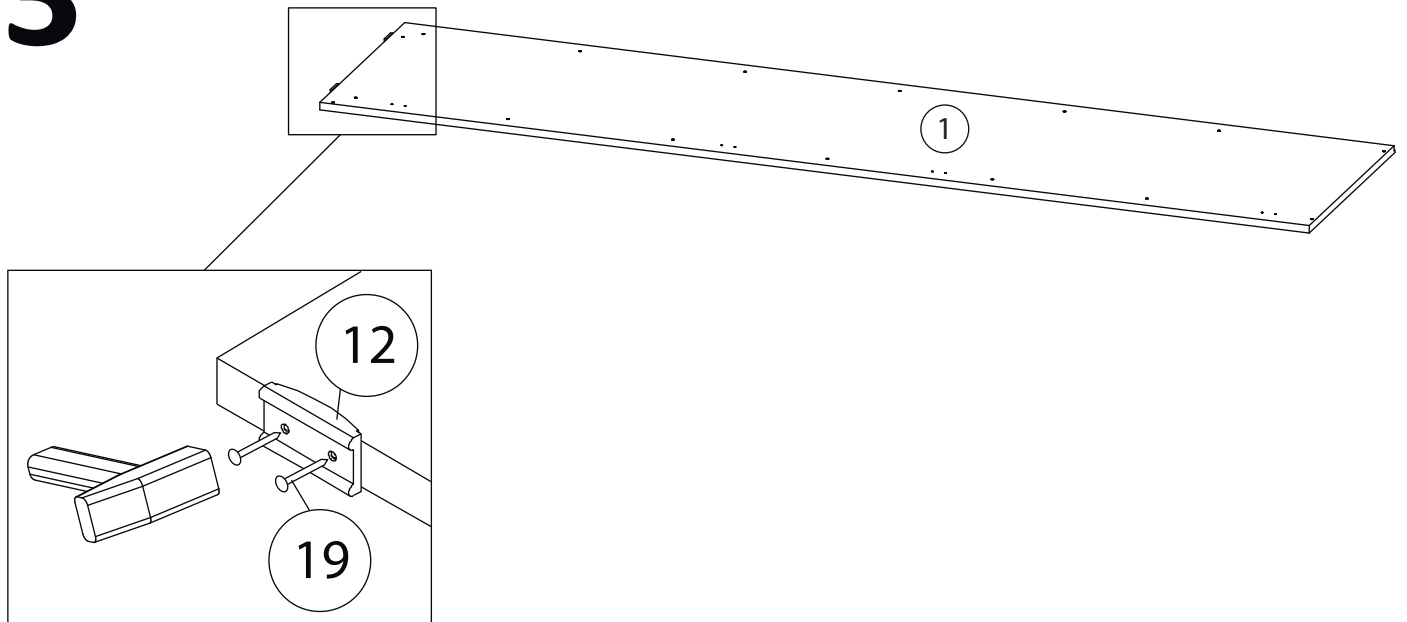
1



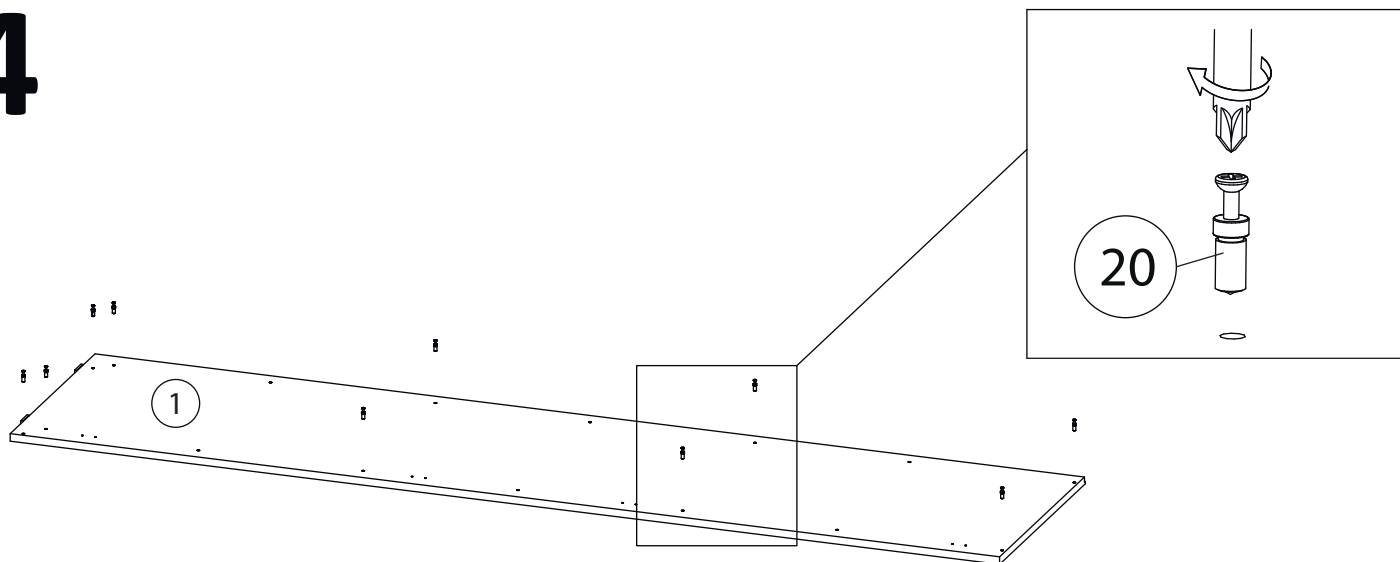
2



3

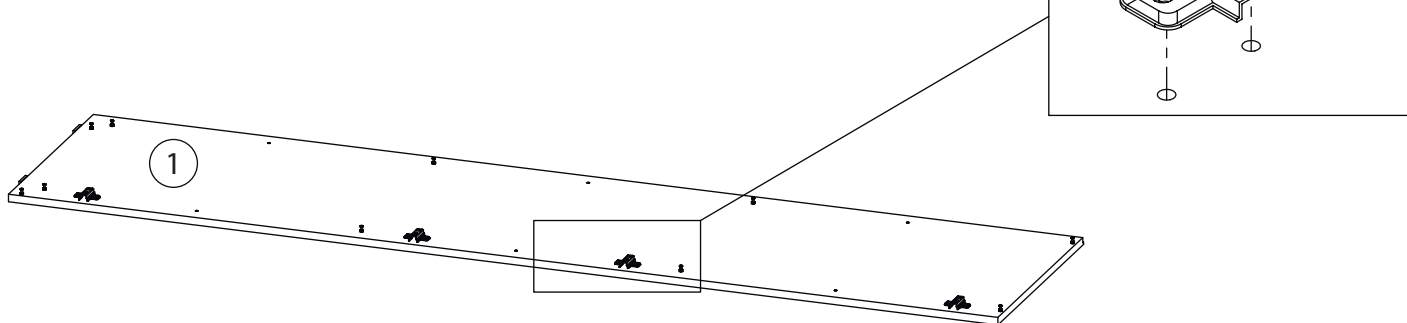


4



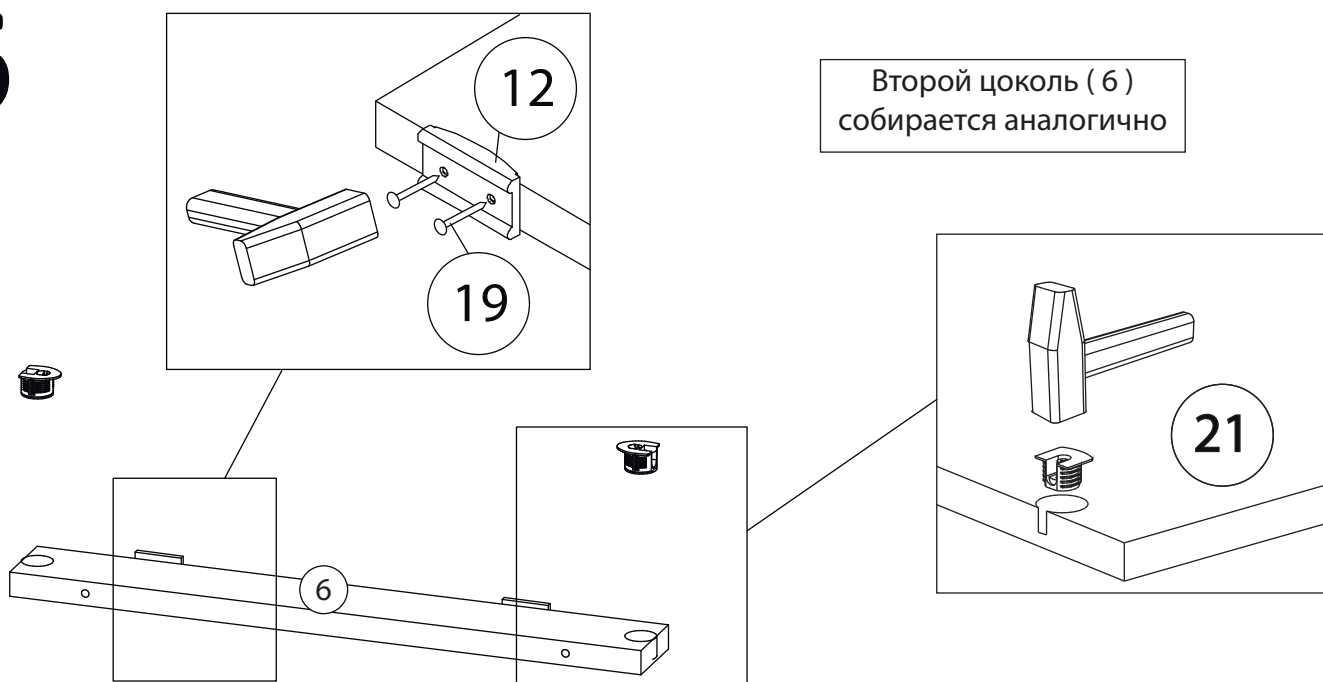
5

Ответная планка петель (16) устанавливается на бок правый (1) в варианте исполнения петли справа, если вам необходимо чтобы фасады открывались « на лево », то планки нужно установить на бок левый (2)

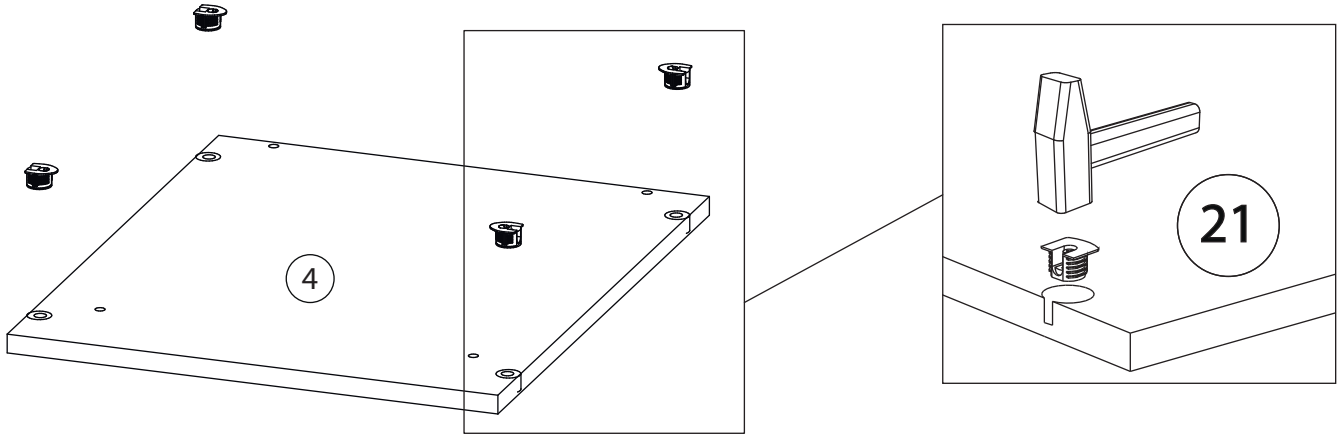


6

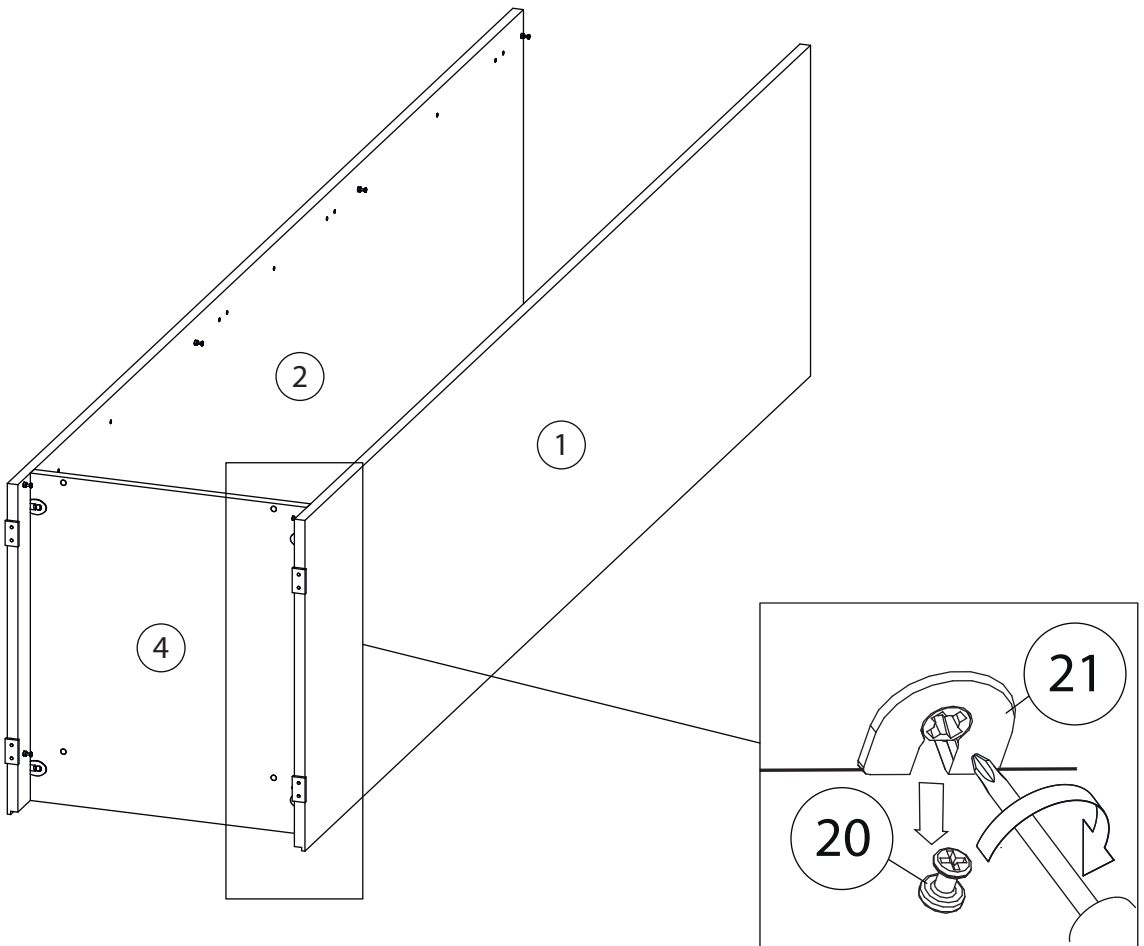
Второй цоколь (6) собирается аналогично



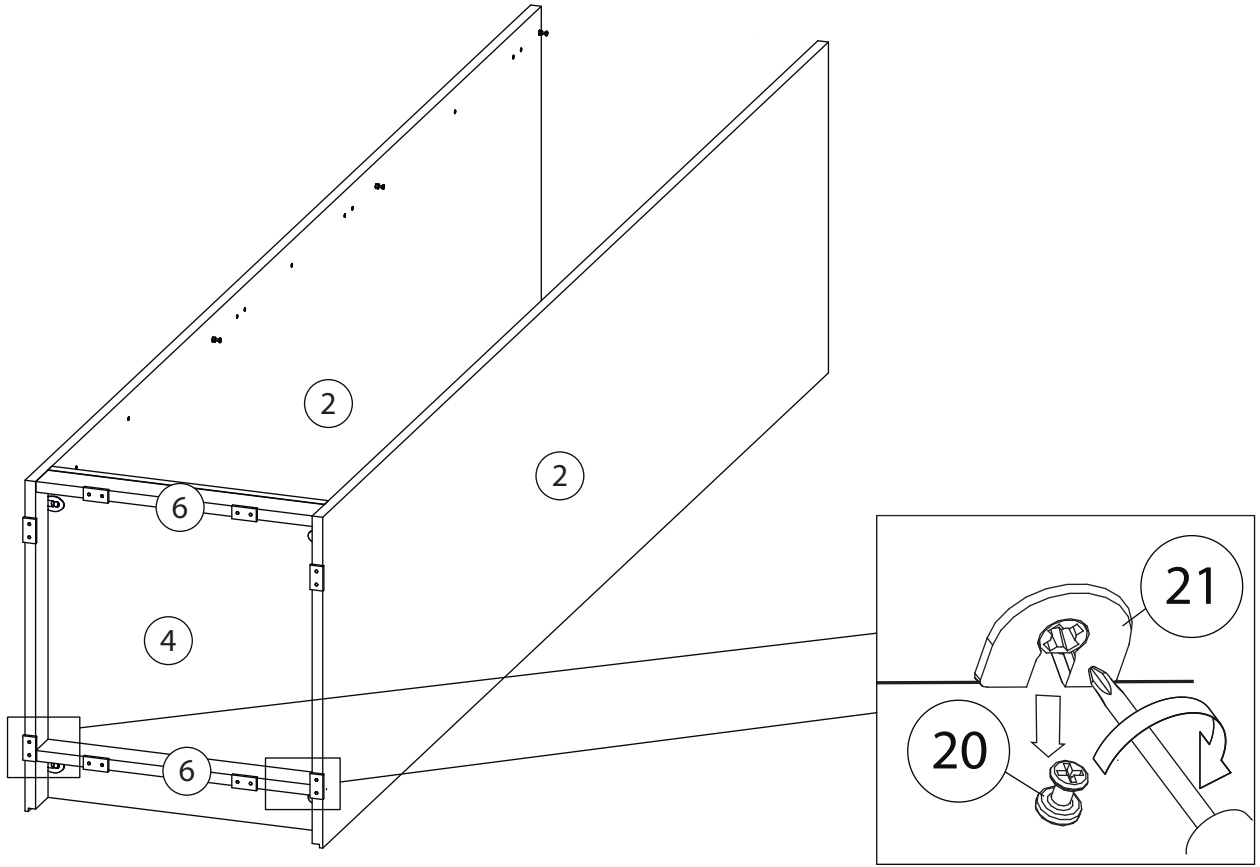
7



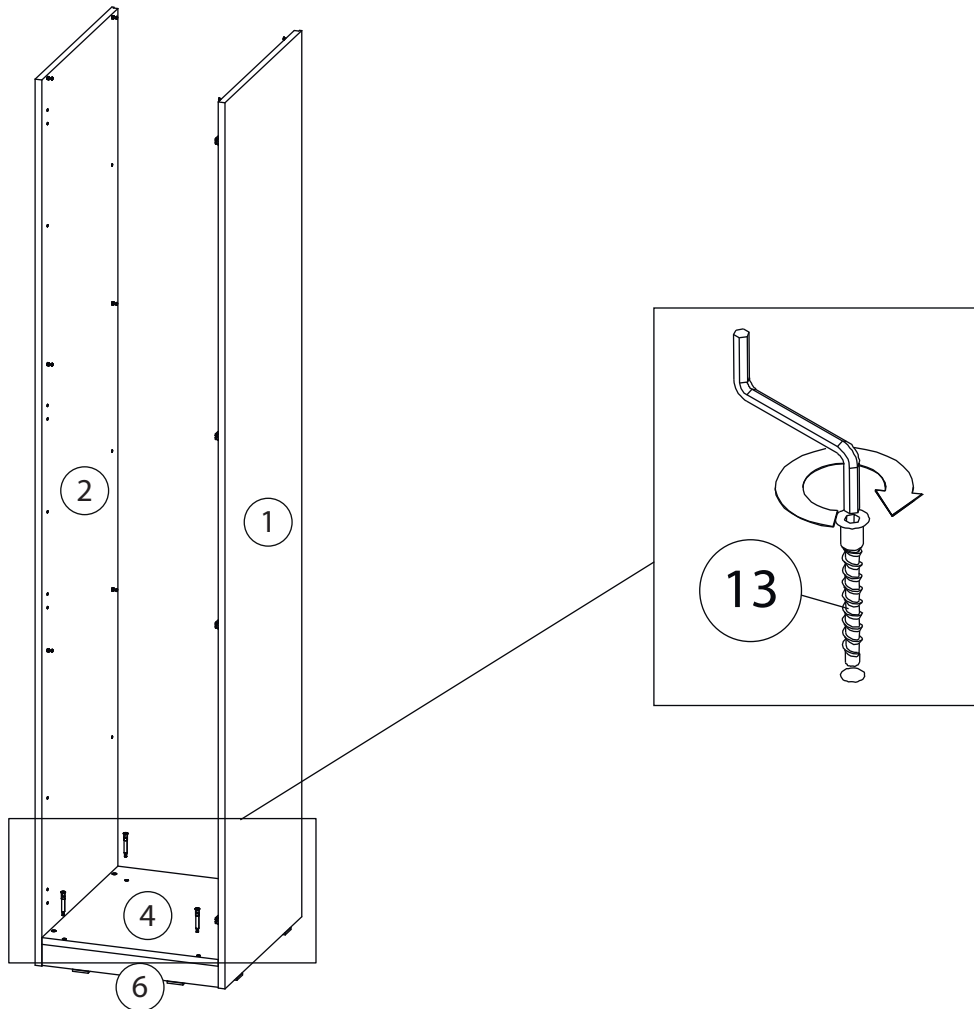
8



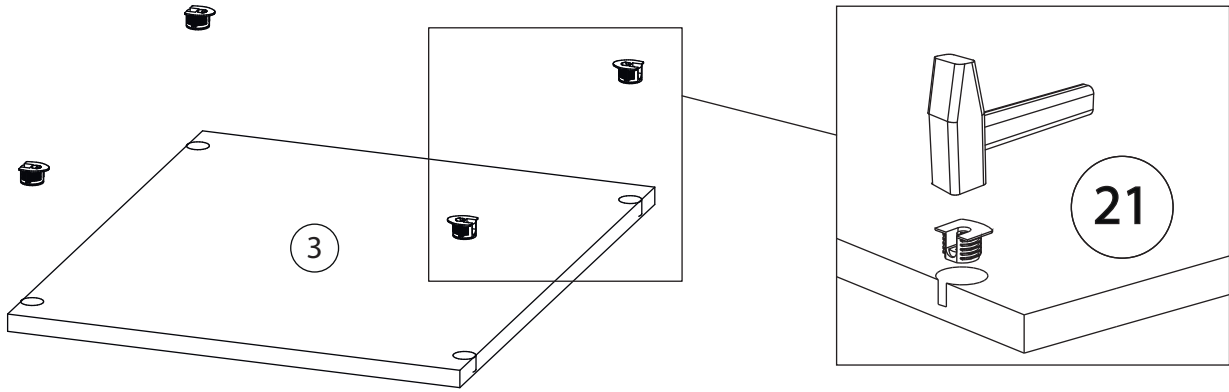
9



10

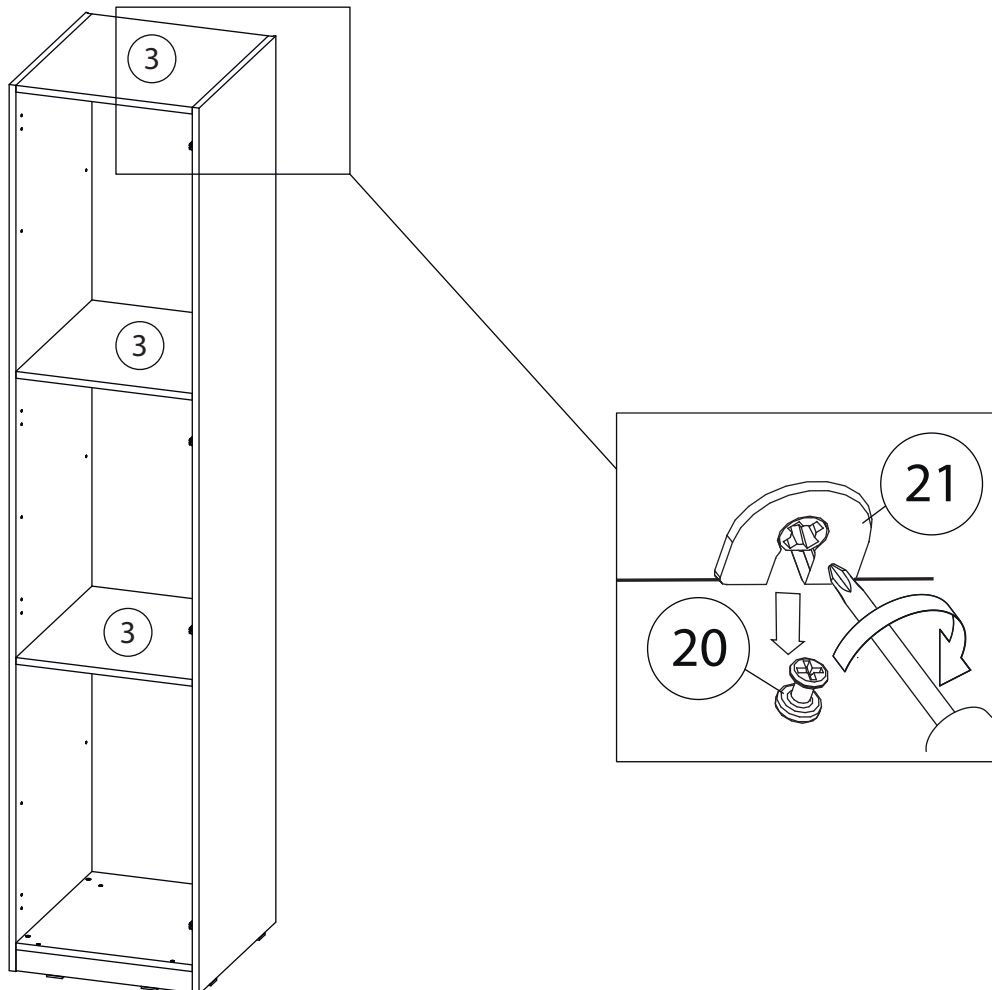


11

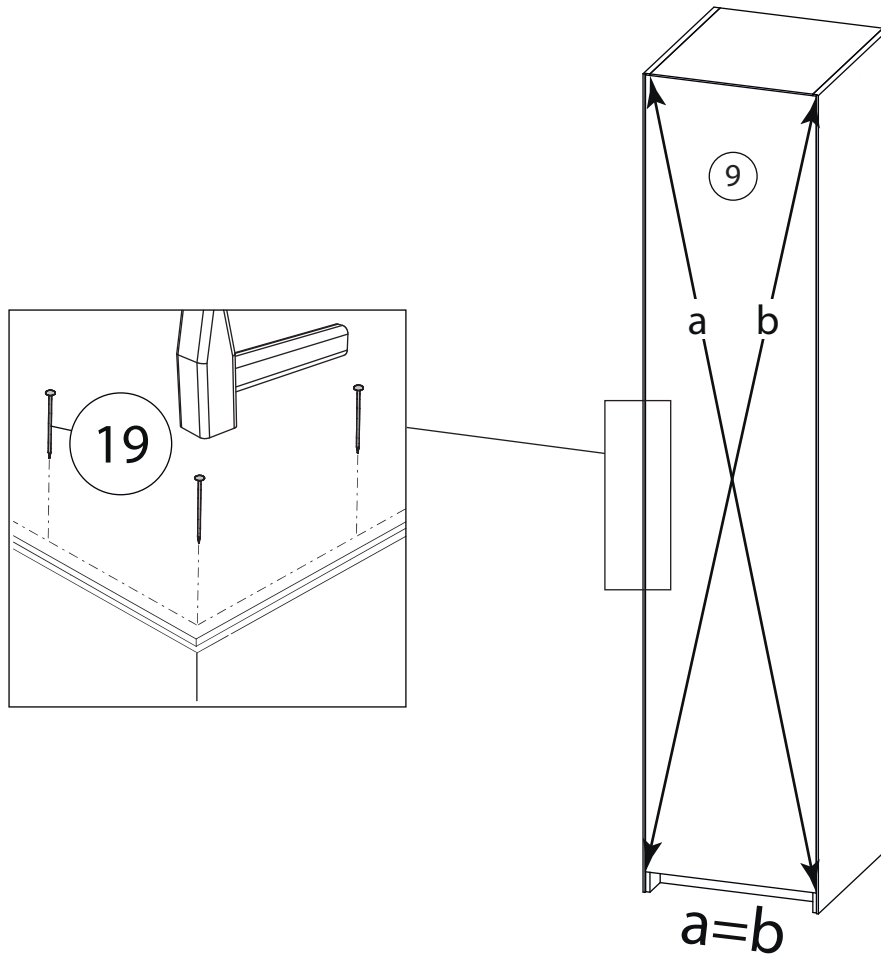


Остальные горизонтالي (3)
собираются аналогично

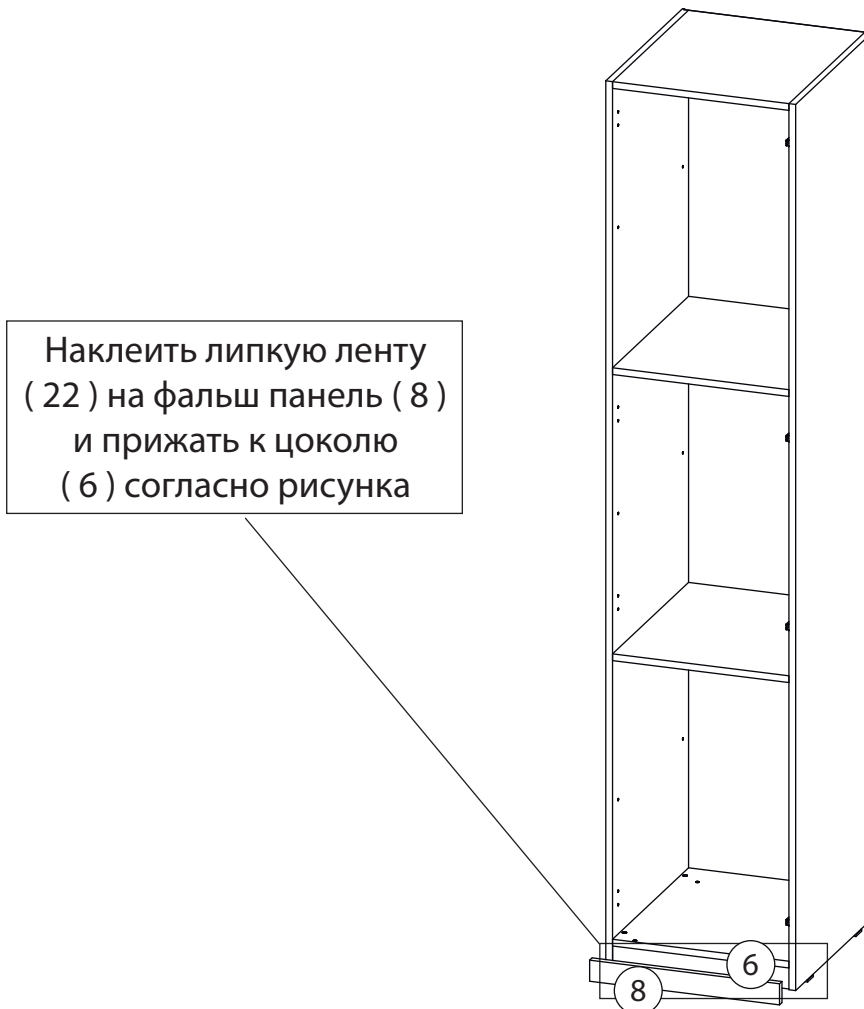
13



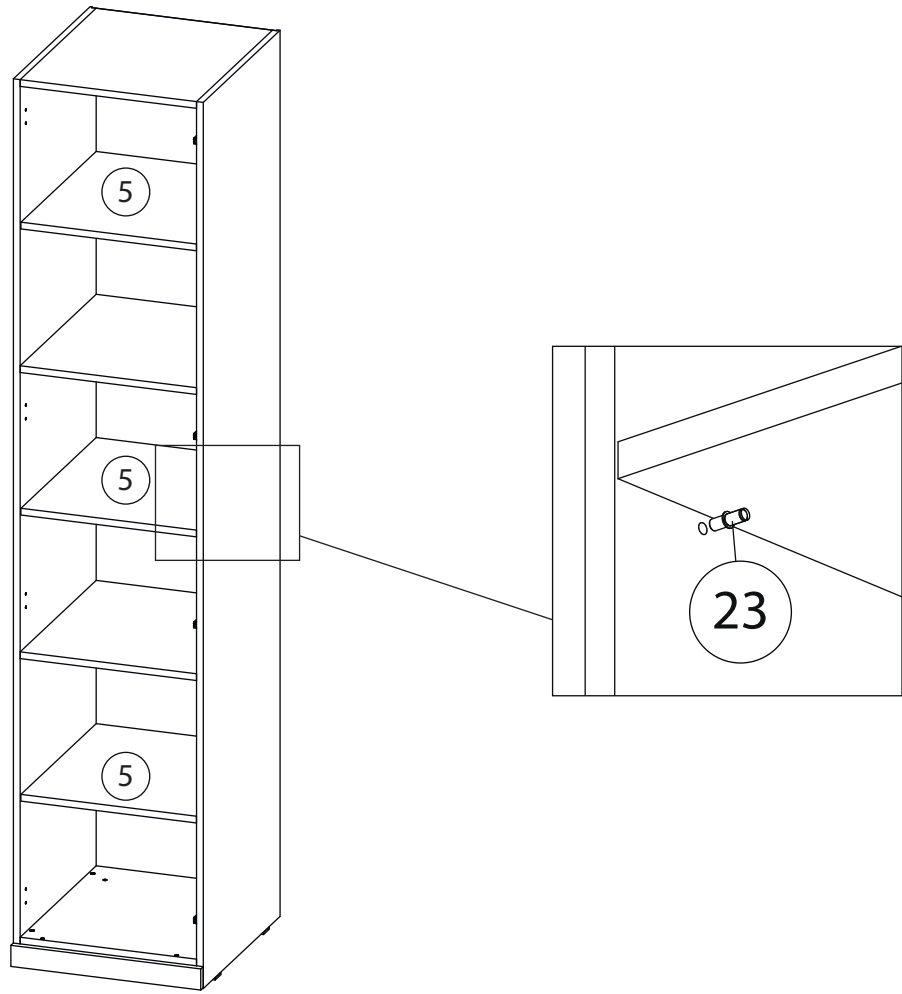
14



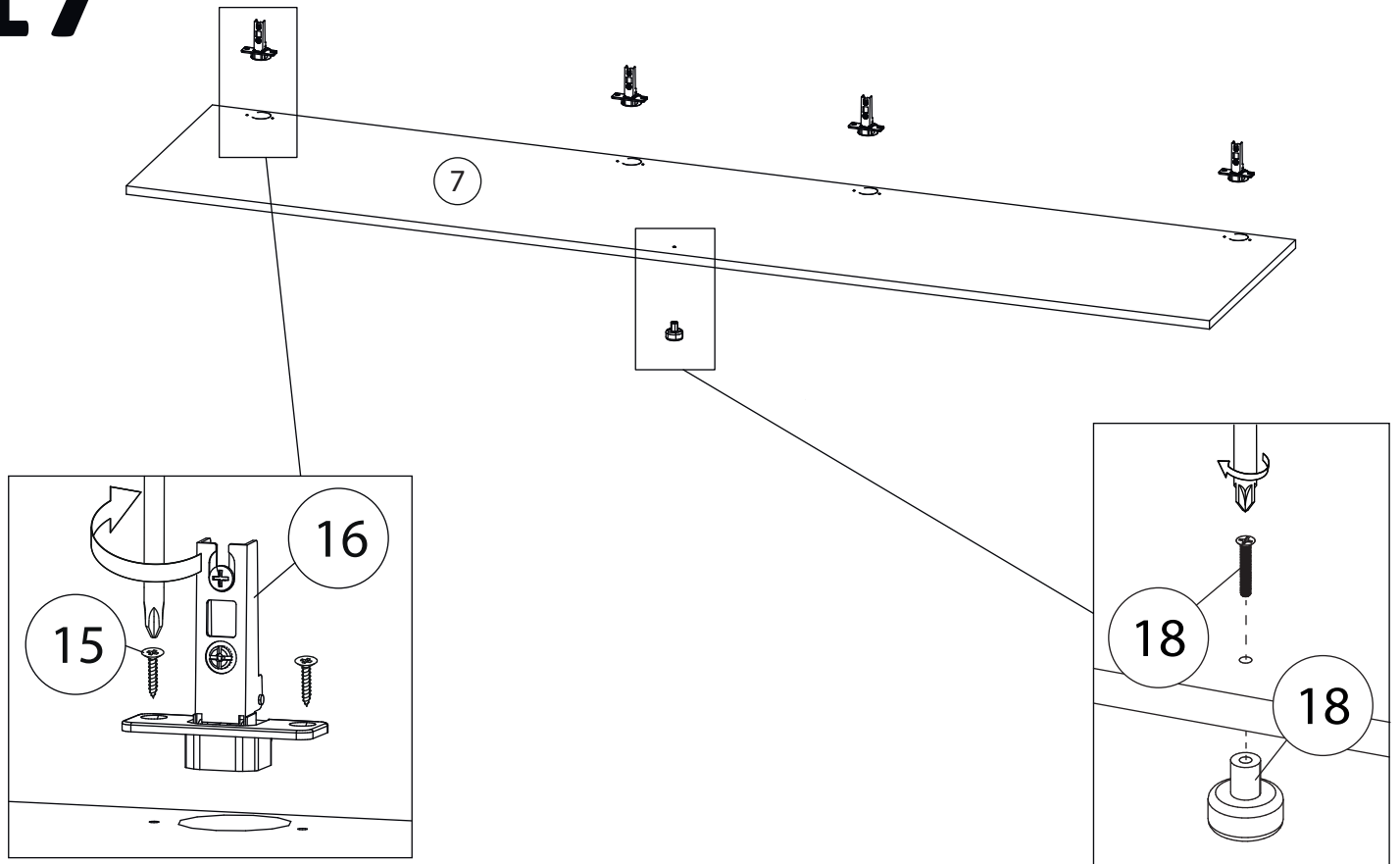
15

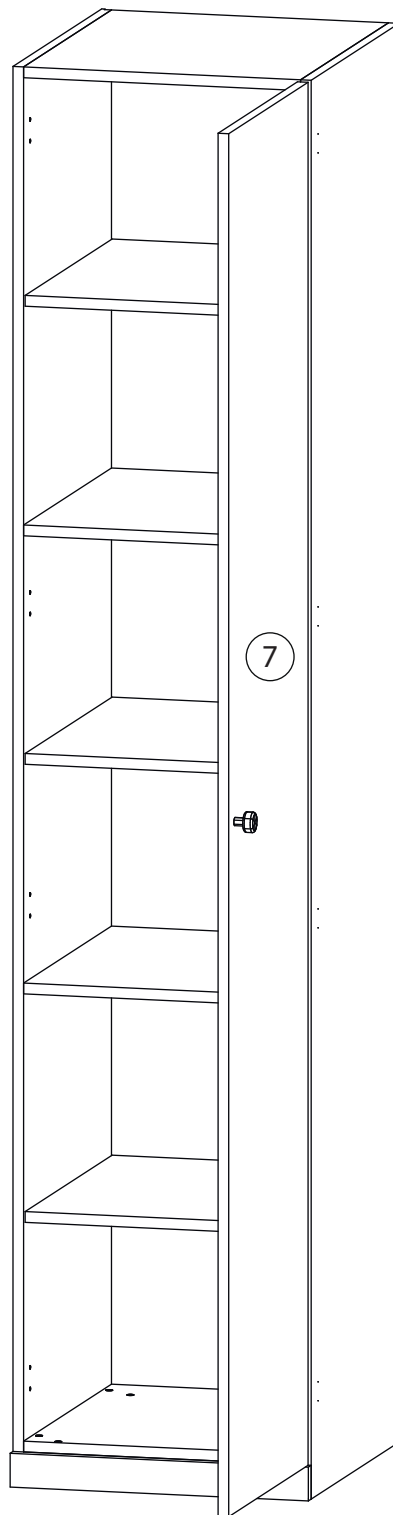
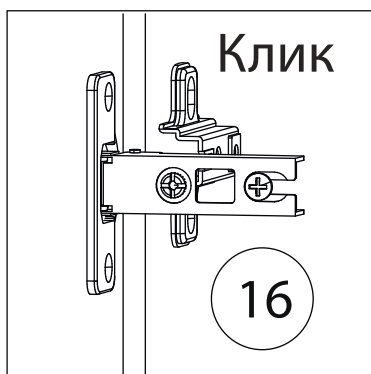


16

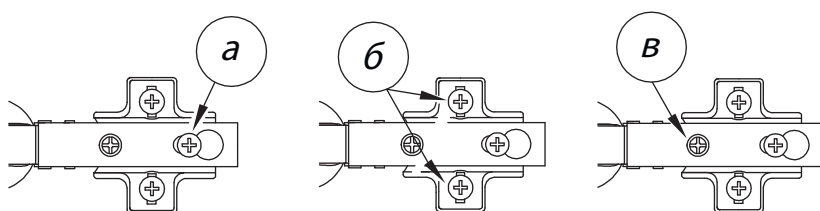


17





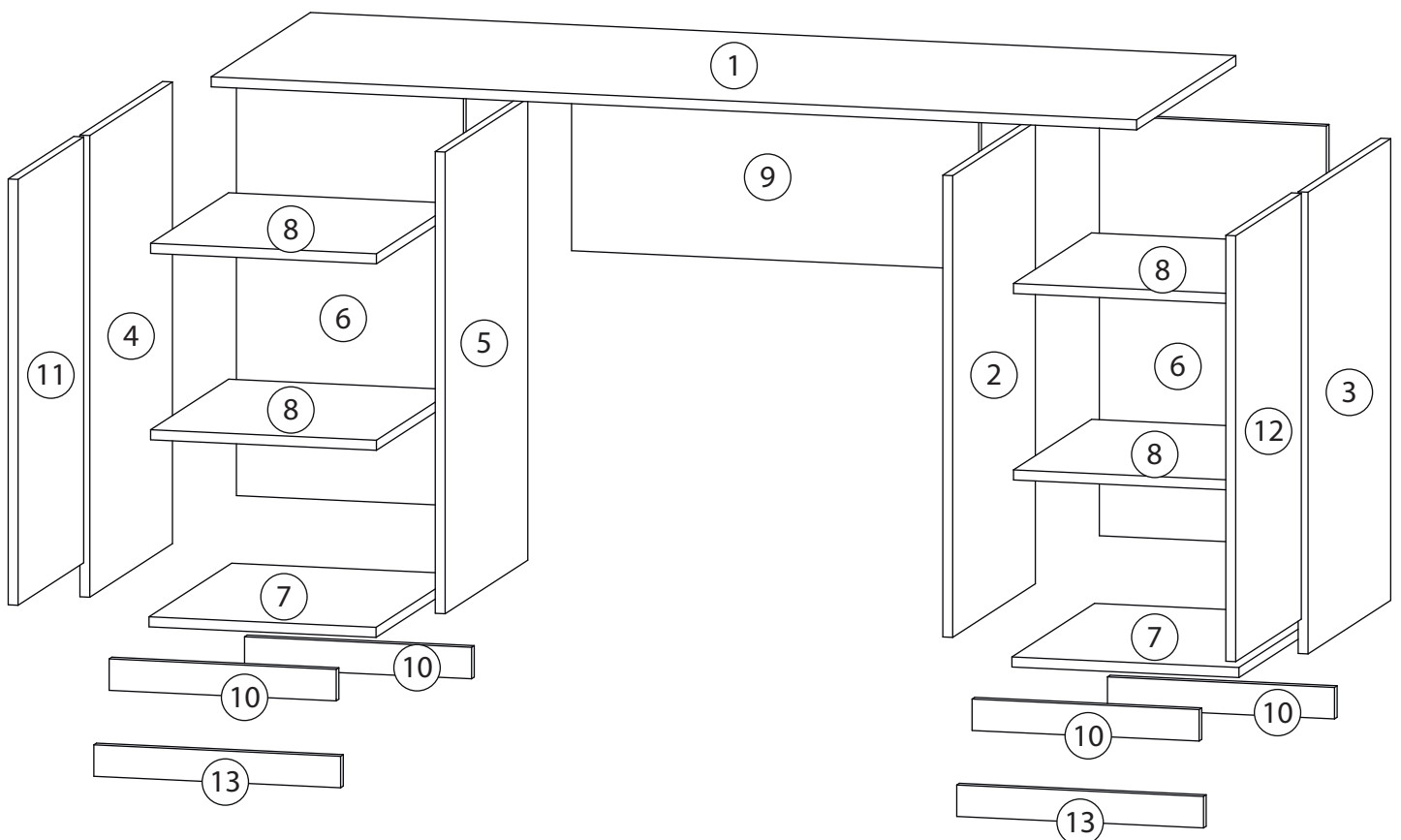
Заклеить технические отверстия заглушками.



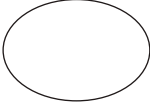
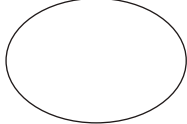
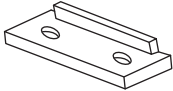
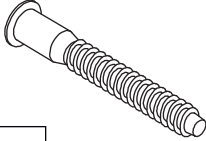
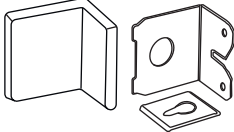

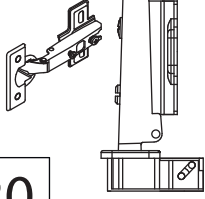

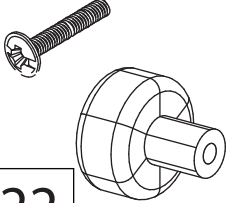
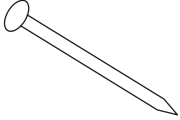
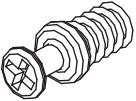
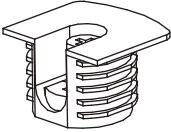
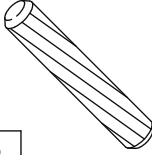
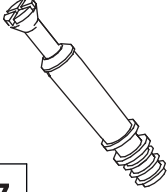

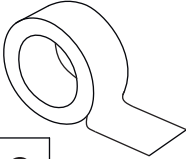
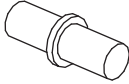
Регулировка петель
 а - регулировка расстояния между дверью и корпусом
 б - регулировка положения двери по-вертикали
 в - регулировка положения двери по-горизонтали

Детали

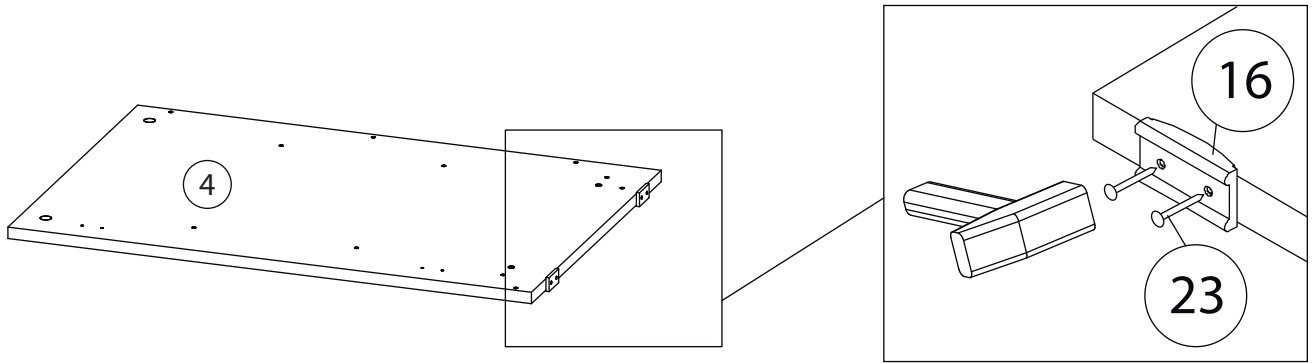
Поз.	Наименование	Кол-во	Длина	Ширина
1	Крыша	1	1500	600
2	Вертикаль	1	734	500
3	Бок правый	1	734	500
4	Бок левый	1	734	500
5	Вертикаль	1	734	500
6	Задняя стенка	2	668	368
7	Дно	2	368	500
8	Полка	4	366	472
9	Ребро жесткости	1	250	660
10	Цоколь	4	50	368
11	Фасад	1	677	397
12	Фасад	1	677	397
13	Фальш панель	2	50	400



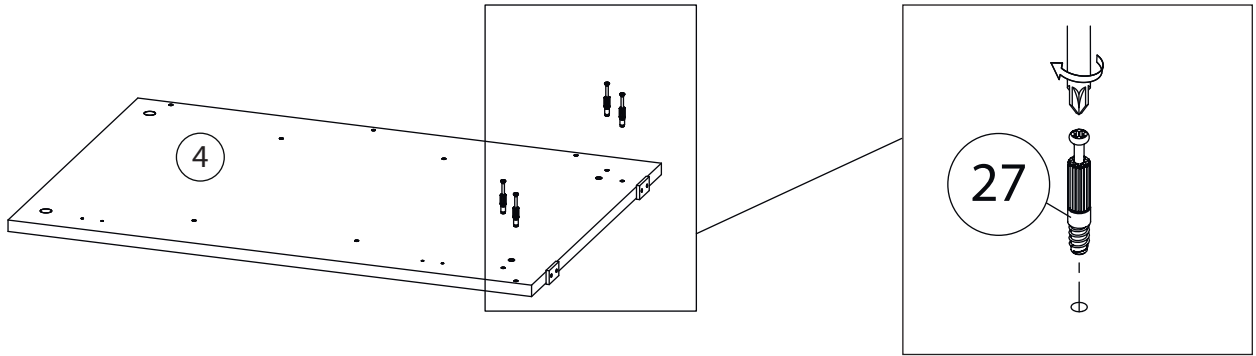
Фурнитура

				
14	15	16	17	18
<u>Заглушка</u> Ø13	<u>Заглушка</u> Ø17-20	<u>Подпятник</u>	<u>Евровинт 7x50</u>	<u>Крепежный уголок</u>
				
19	20	21	22	23
<u>Саморез 3,5x16</u>	<u>Петля накладная</u>	<u>Евровинт 6,3x13</u>	<u>Ручка кнопки</u>	<u>Гвоздь 1,6x25</u>
				
24	25	26	27	28
<u>Винт для стяжки</u> VB35	<u>Стяжка VB35</u>	<u>Шкант бук</u>	<u>Шток эксцентрика</u>	<u>Эксцентрик</u>
				
29	30			
<u>2-х сторонний</u> <u>скотч</u>	<u>Полкодержатель</u>			

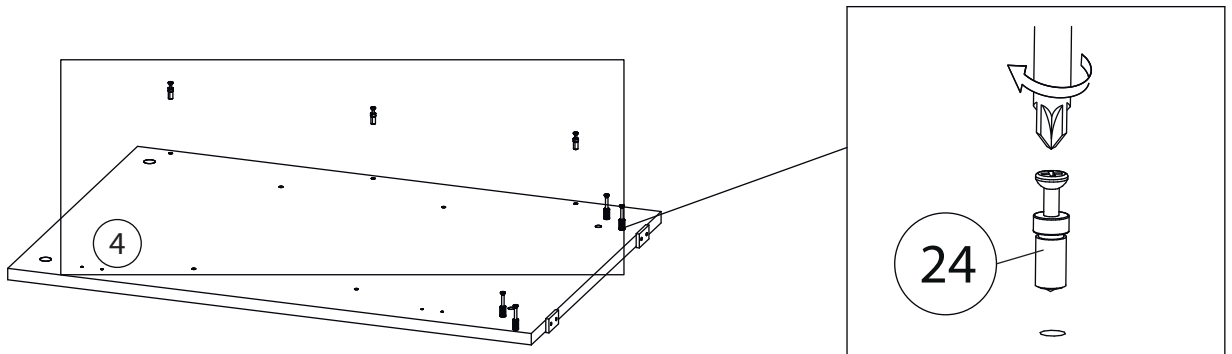
1



2

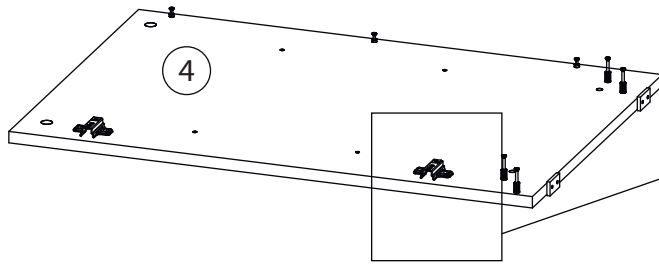


3



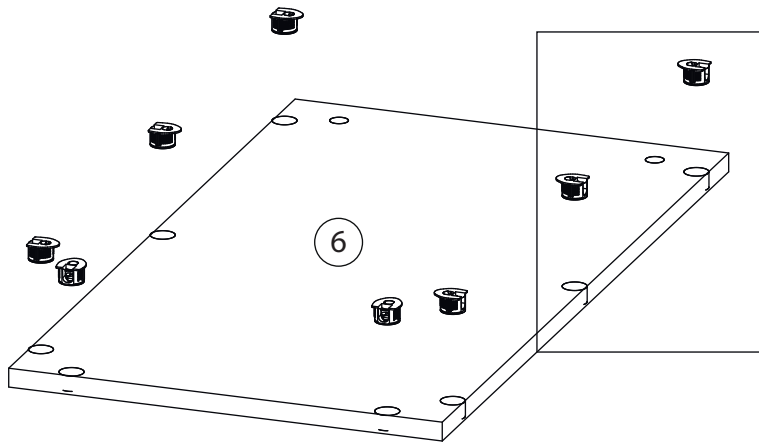
Вертикаль (2 и 5)
собираются зеркально

4

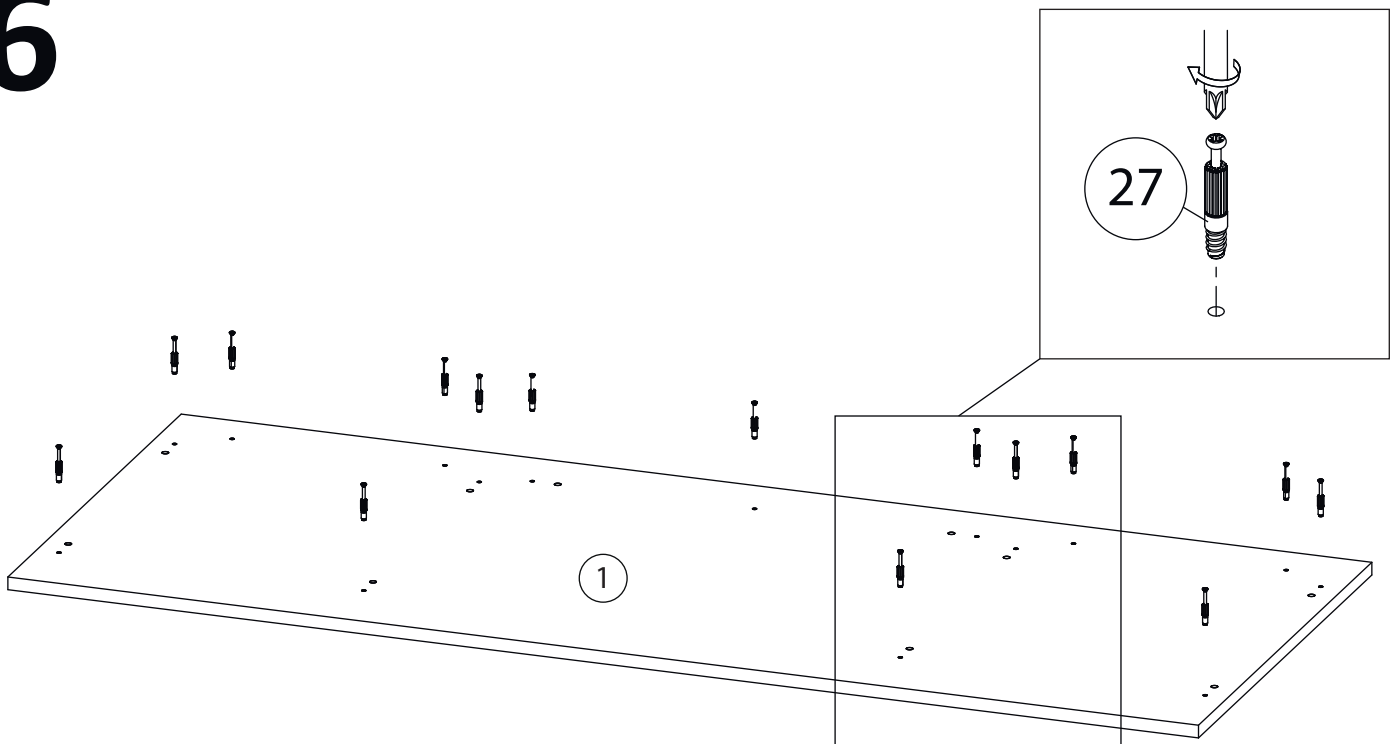


Бок правый (3)
собирается зеркально

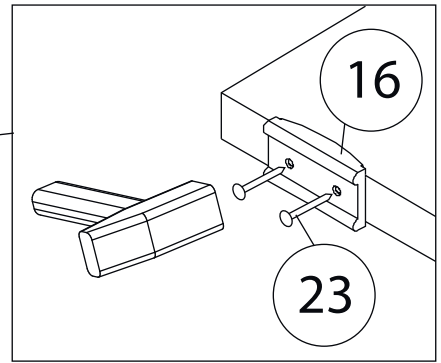
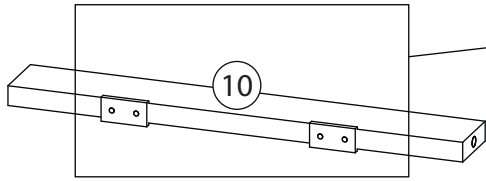
5



6

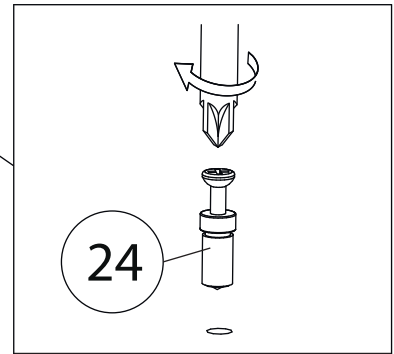
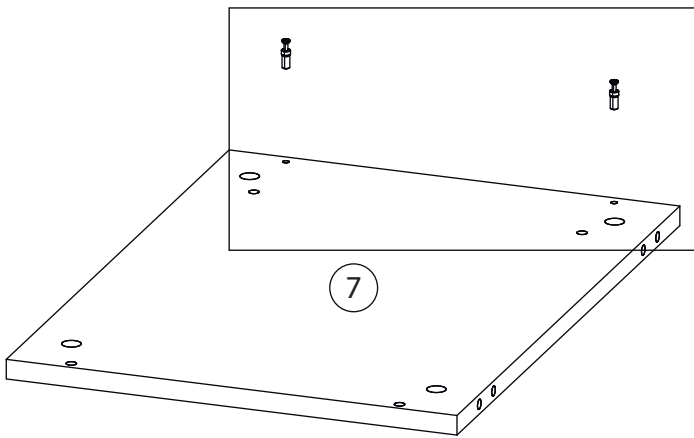


7

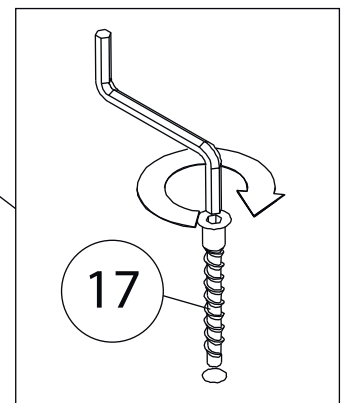
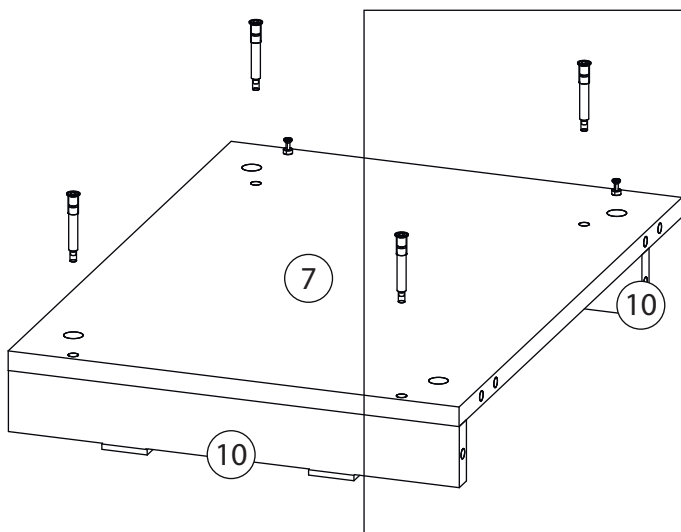


Второй цоколь (10)
собираются аналогично

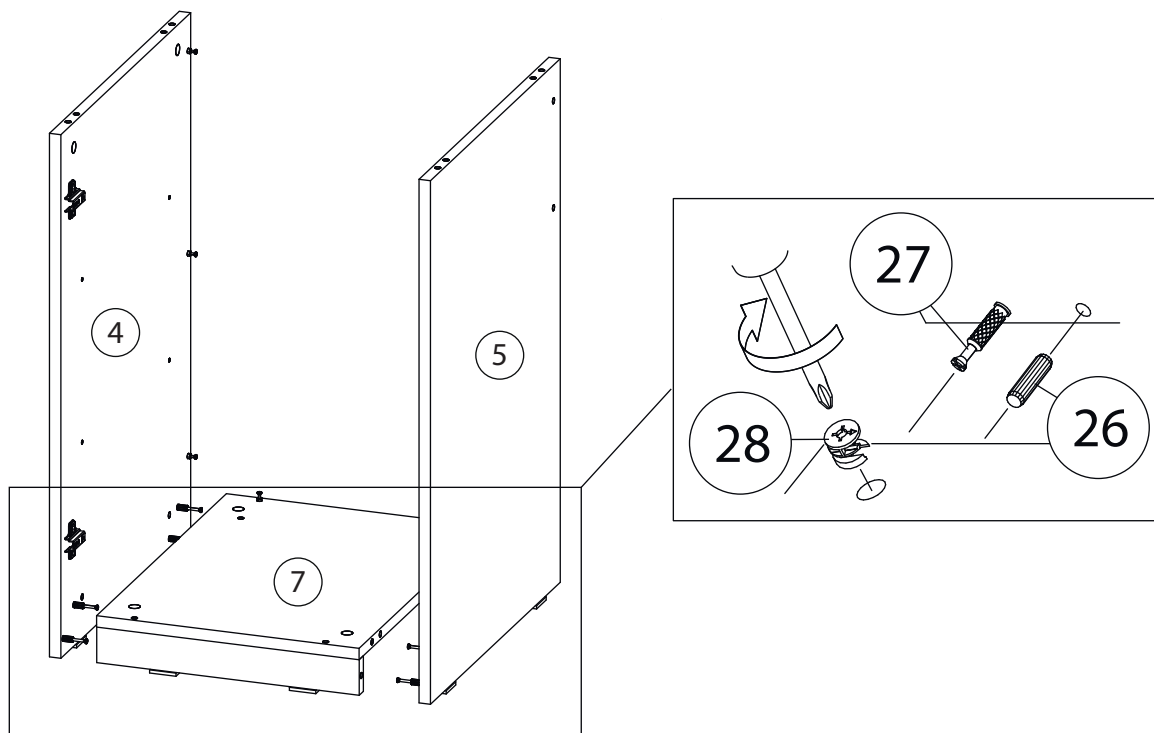
8



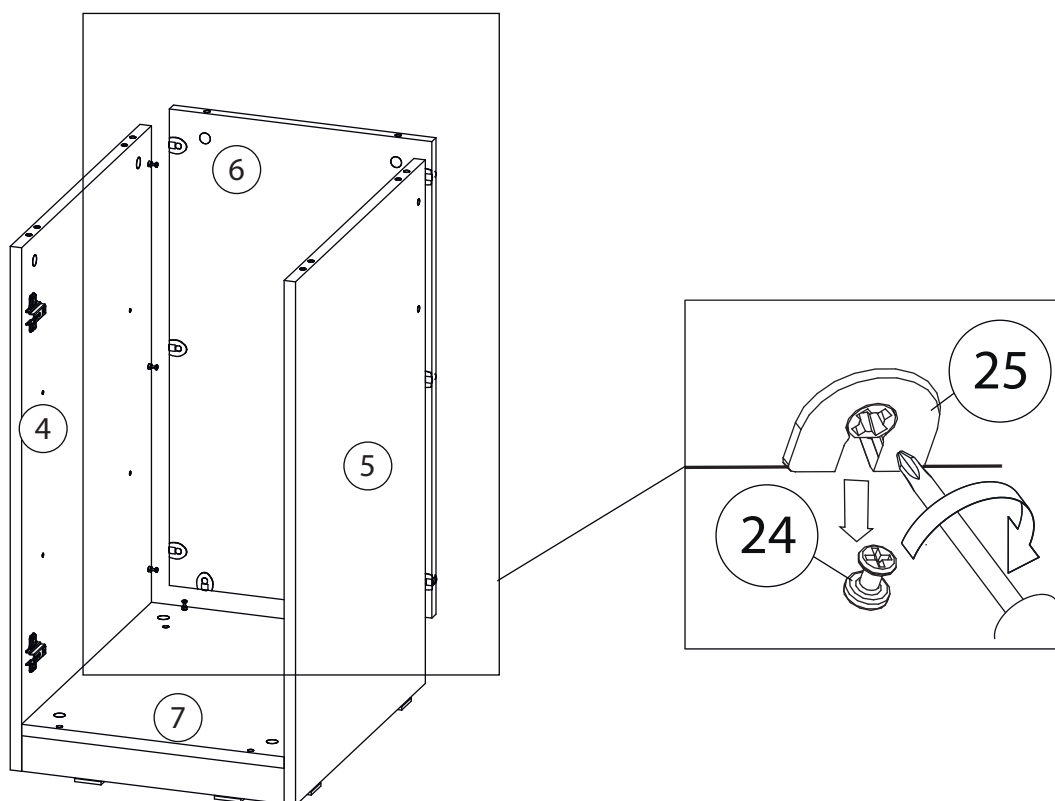
9



10

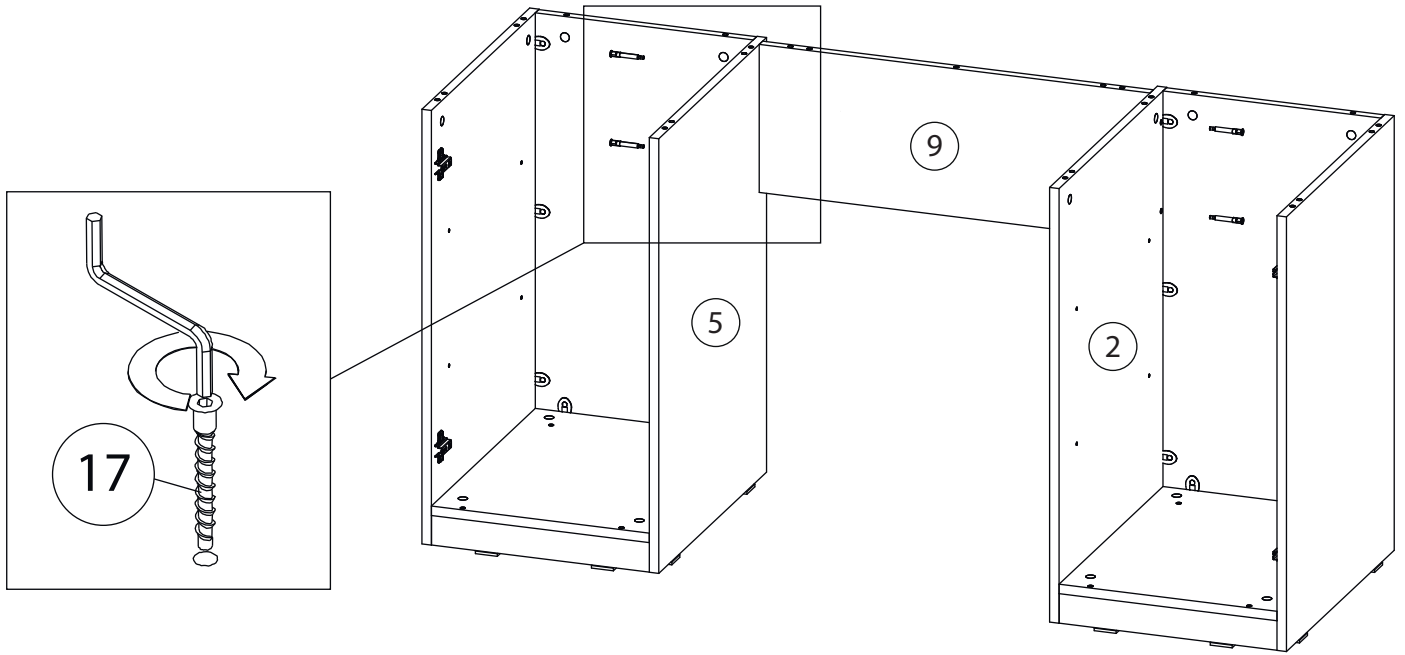


11

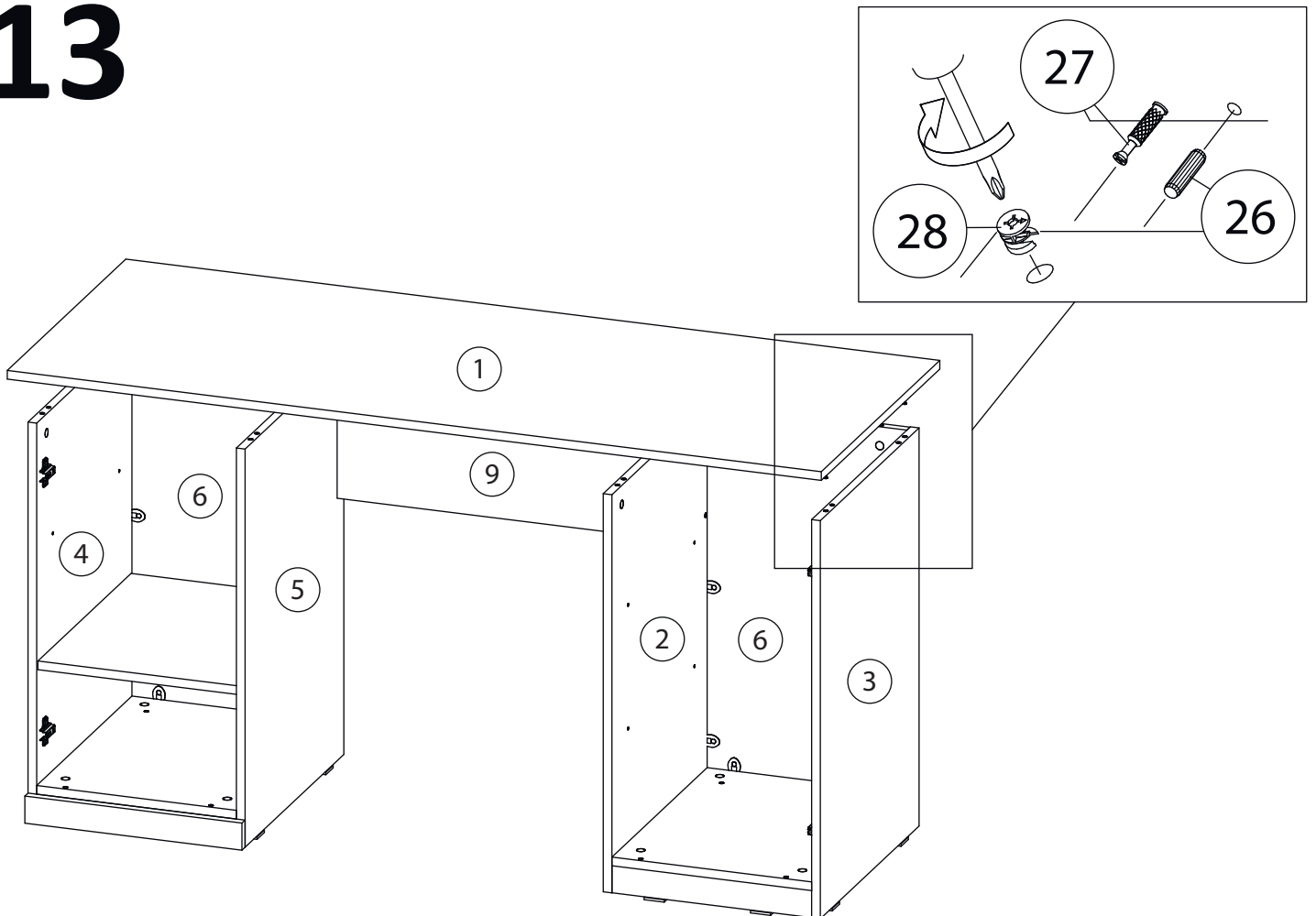


Вторая сторона
собирается зеркально

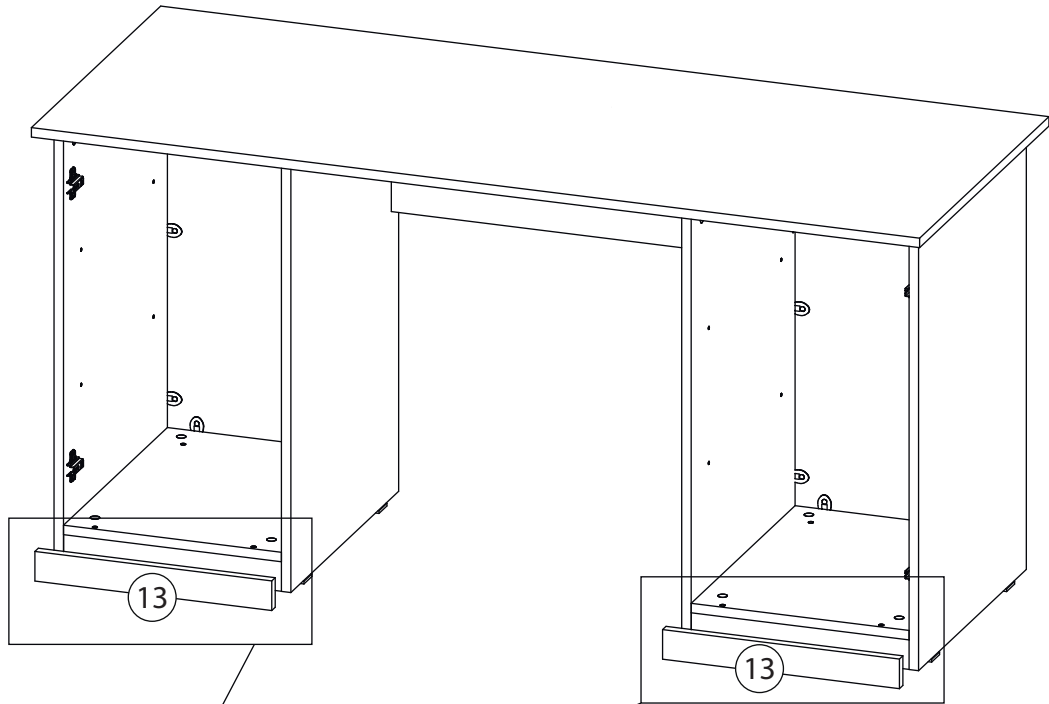
12



13

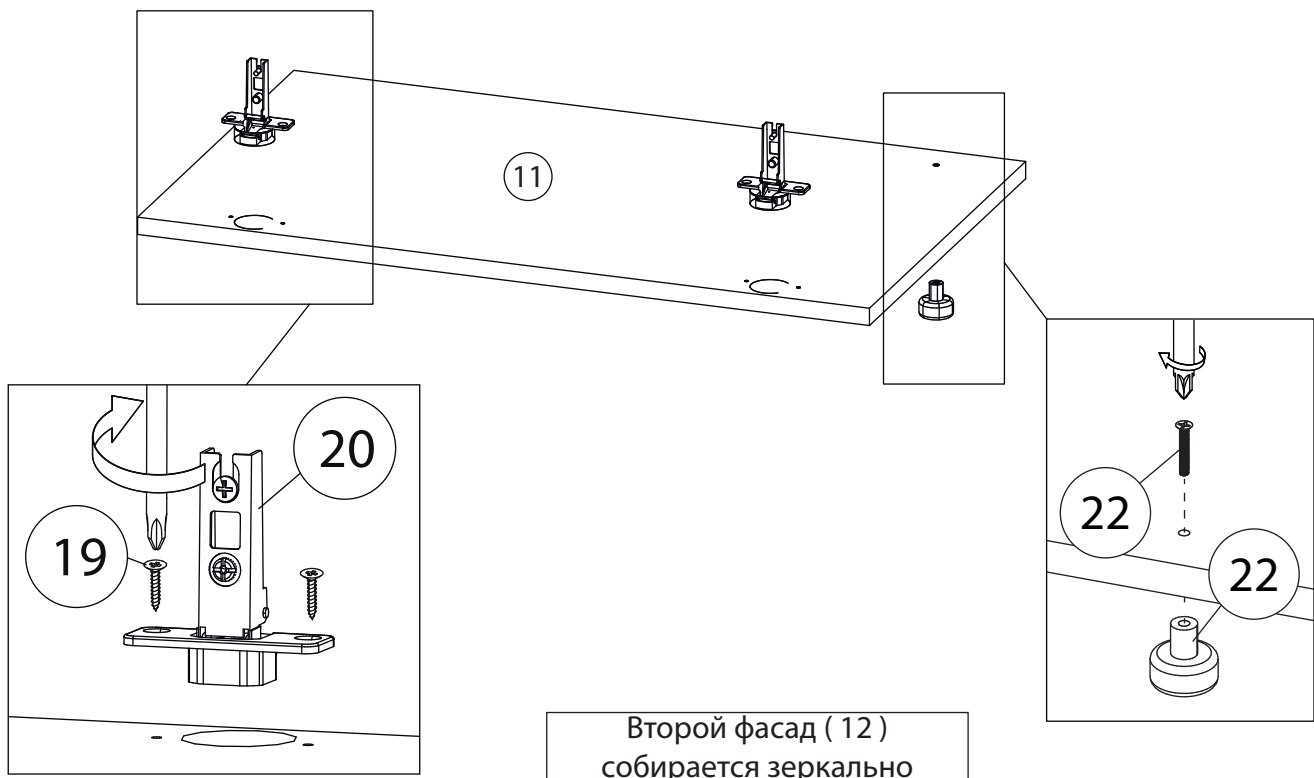


14



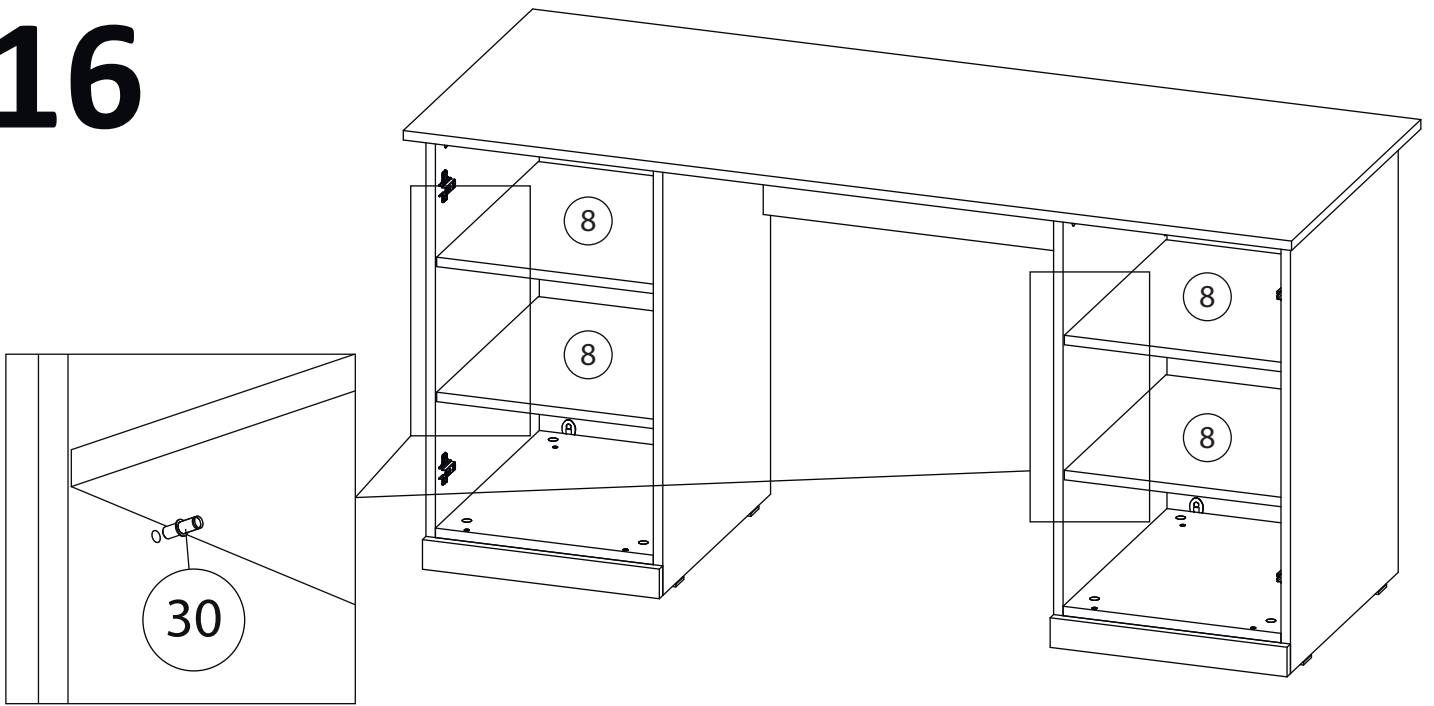
Наклеить липкую ленту (29) на фальш панель (13) и прижать к цоколю (10) согласно рисунка

15

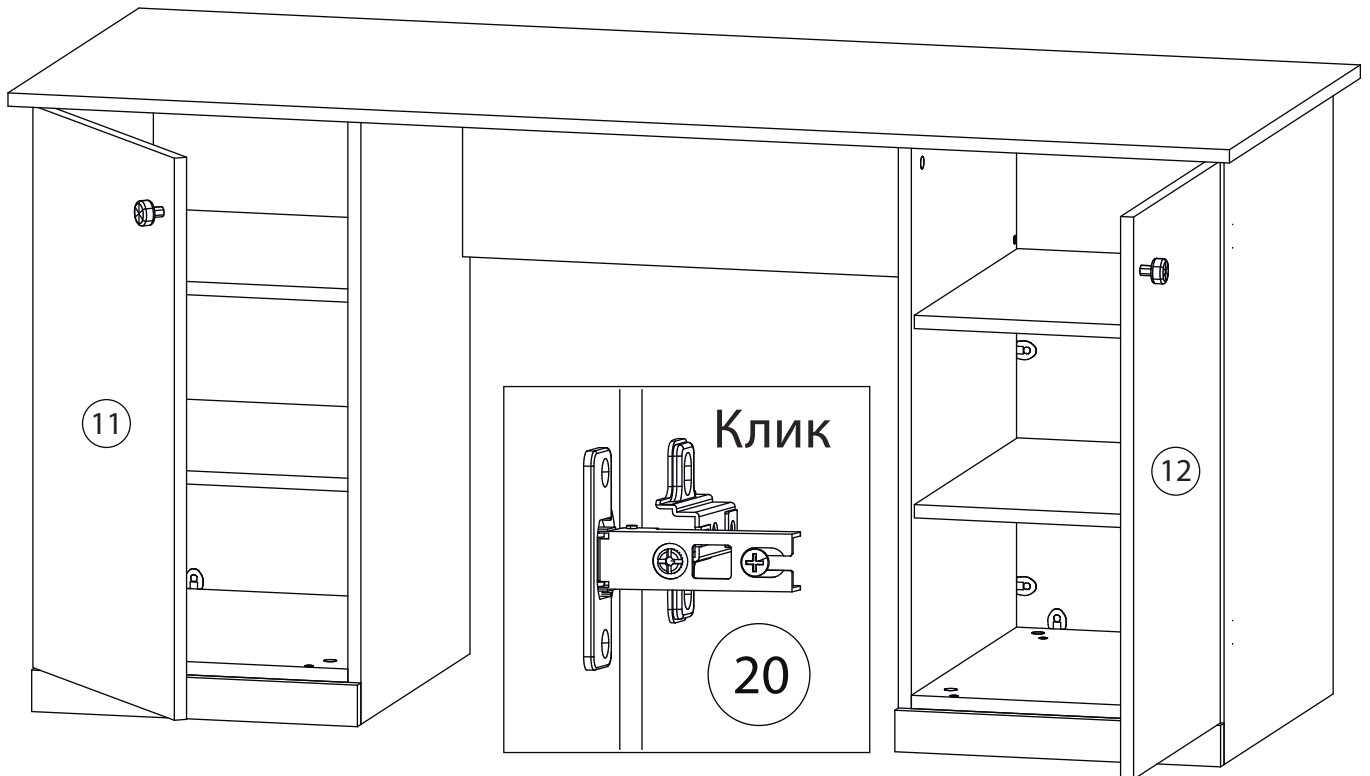


Второй фасад (12)
собирается зеркально

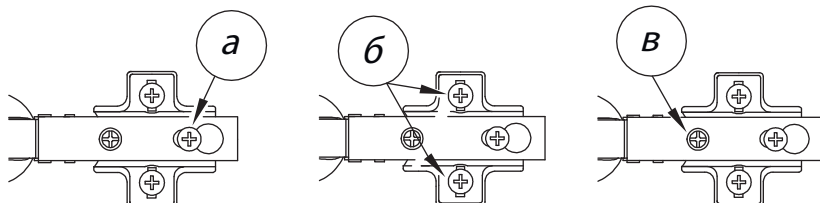
16



17



Заклеить технические отверстия заглушками.

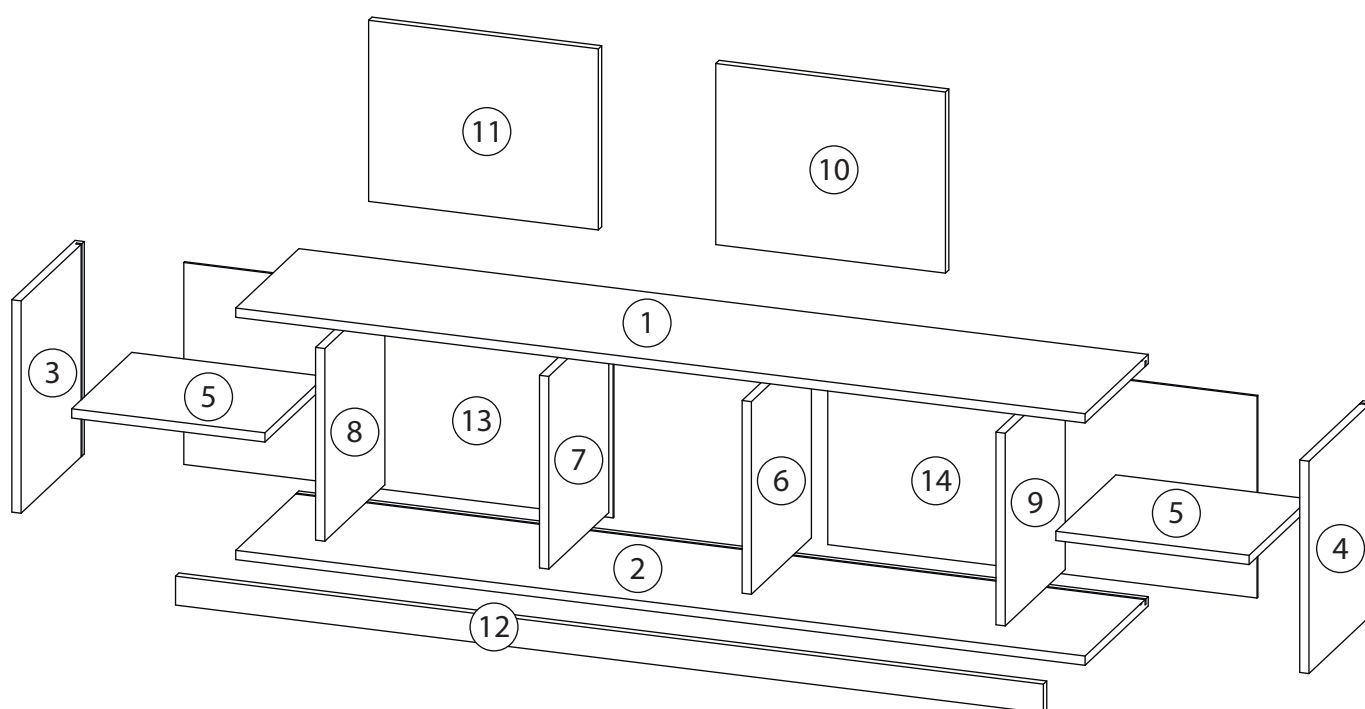


Регулировка петель

а - регулировка расстояния между дверью и корпусом
б - регулировка положения двери по-вертикали
в - регулировка положения двери по-горизонтали

Детали

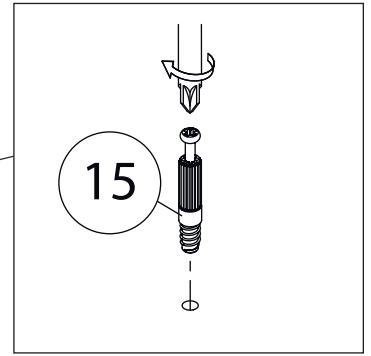
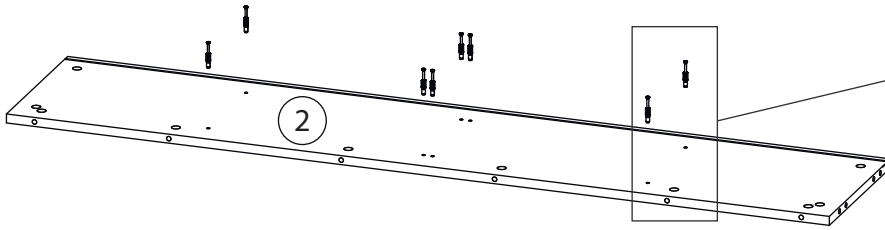
Поз.	Наименование	Кол-во	Длина	Ширина
1	Крыша	1	1468	300
2	Дно	1	1468	300
3	Бок левый	1	367	300
4	Бок правый	1	367	300
5	Полка	2	334	285
6	Вертикальная 3	1	333	285
7	Вертикальная 2	1	333	285
8	Вертикальная 1	1	333	285
9	Вертикальная 4	1	333	285
10	Фасад правый	1	313	397
11	Фасад левый	1	313 <td 397	
12	Планка	1	50	1500
13	Задняя стенка	1	349	742
14	Задняя стенка	1	349	742



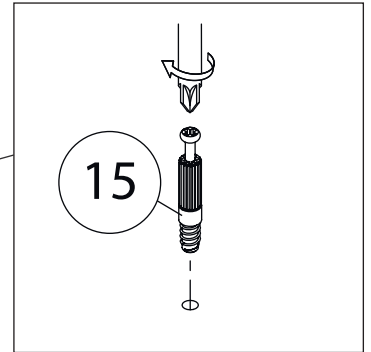
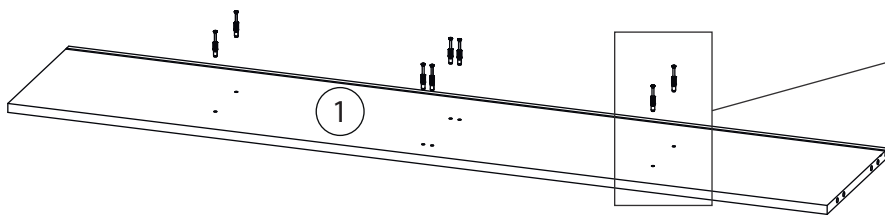
Фурнитура

 <p>15</p>	 <p>16</p>	 <p>17</p>	 <p>18</p>	 <p>19</p>
<p><u>Шток эксцентрика</u></p>	<p><u>Эксцентрик</u></p>	<p><u>Шкант бук</u></p>	<p><u>Саморез 3,5x16</u></p>	<p><u>Ручка кнопка</u></p>
 <p>20</p>	 <p>21</p>	 <p>22</p>	 <p>23</p>	 <p>24</p>
<p><u>Подвес + заглушка</u></p>	<p><u>Полоса крепёжная</u></p>	<p><u>Фиксатор задней стенки</u></p>	<p><u>Петля накладная</u></p>	<p><u>Заглушка Ø17-20</u></p>
 <p>25</p>	 <p>26</p>	 <p>27</p>		
<p><u>Евровинт 6,3x13</u></p>	<p><u>Винт для стяжки VB35</u></p>	<p><u>Стяжка VB35</u></p>		

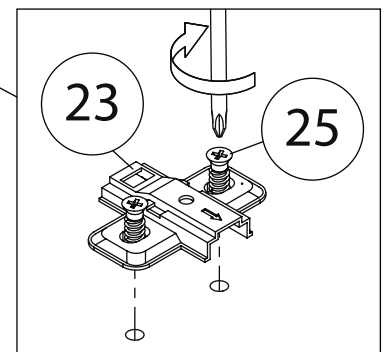
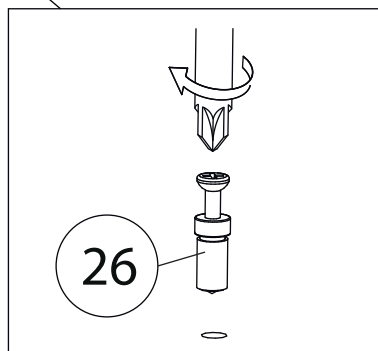
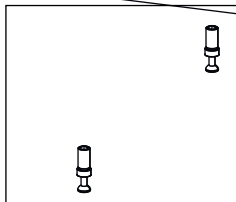
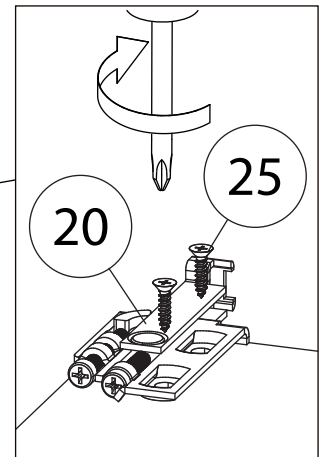
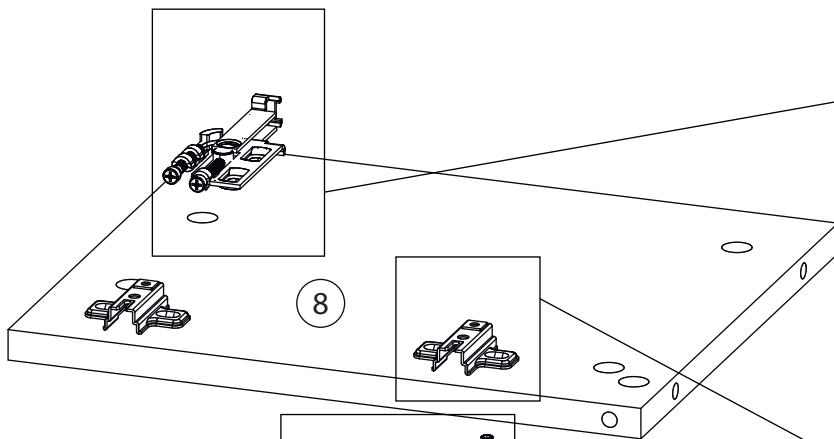
1



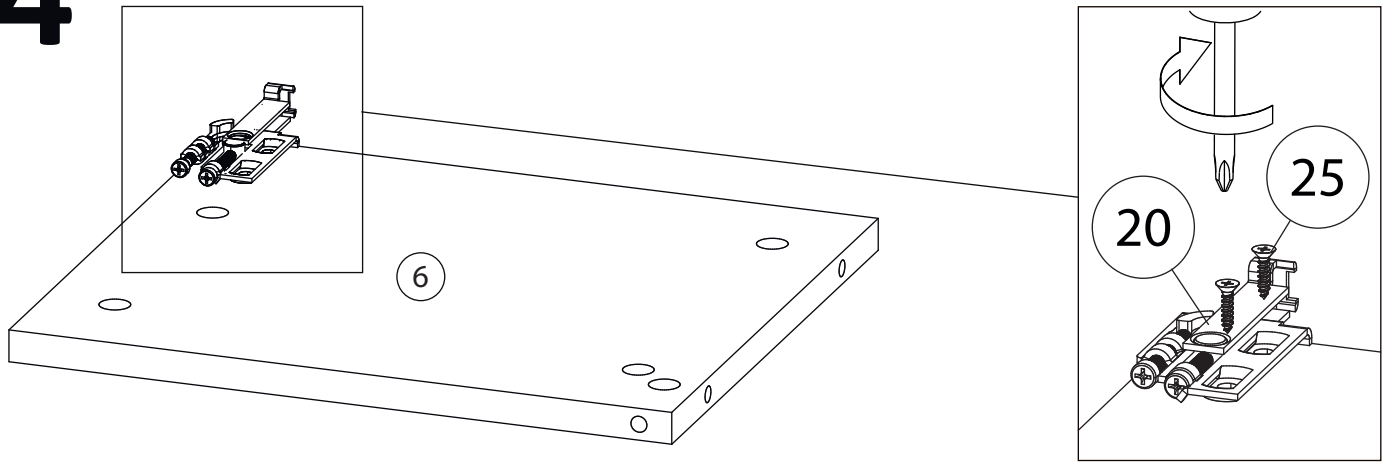
2



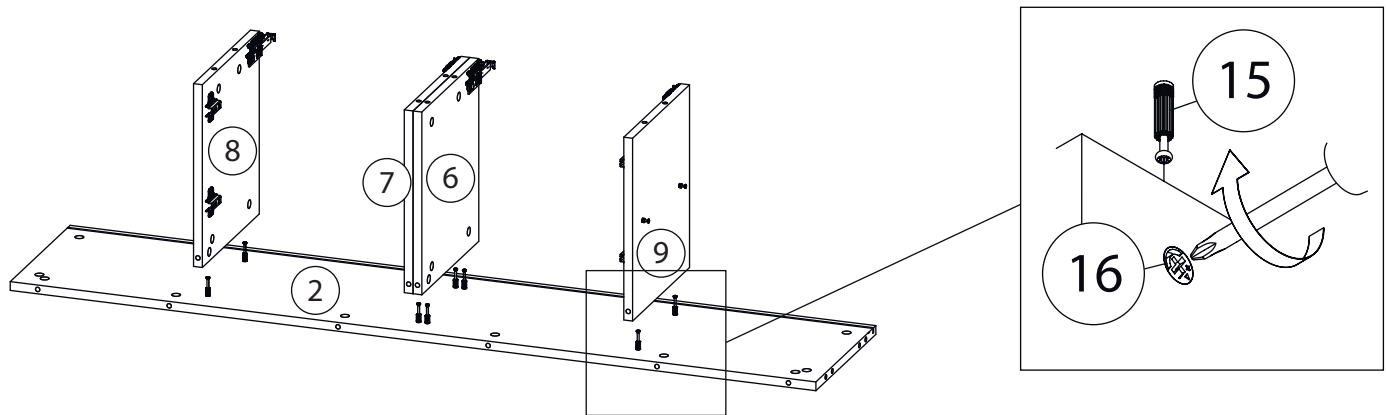
3



4

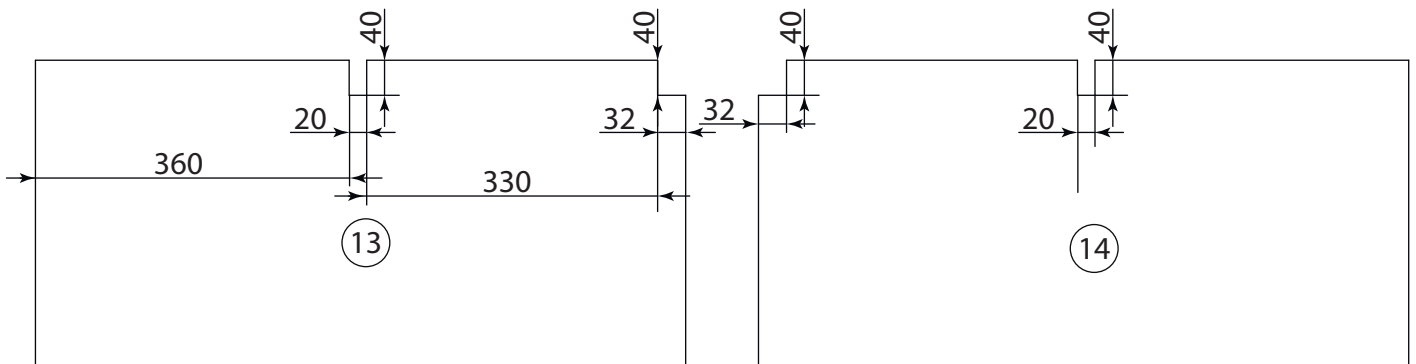


5

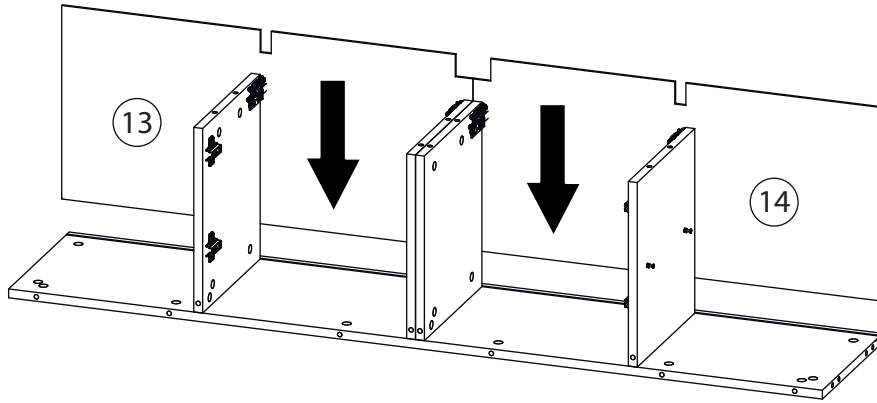


6

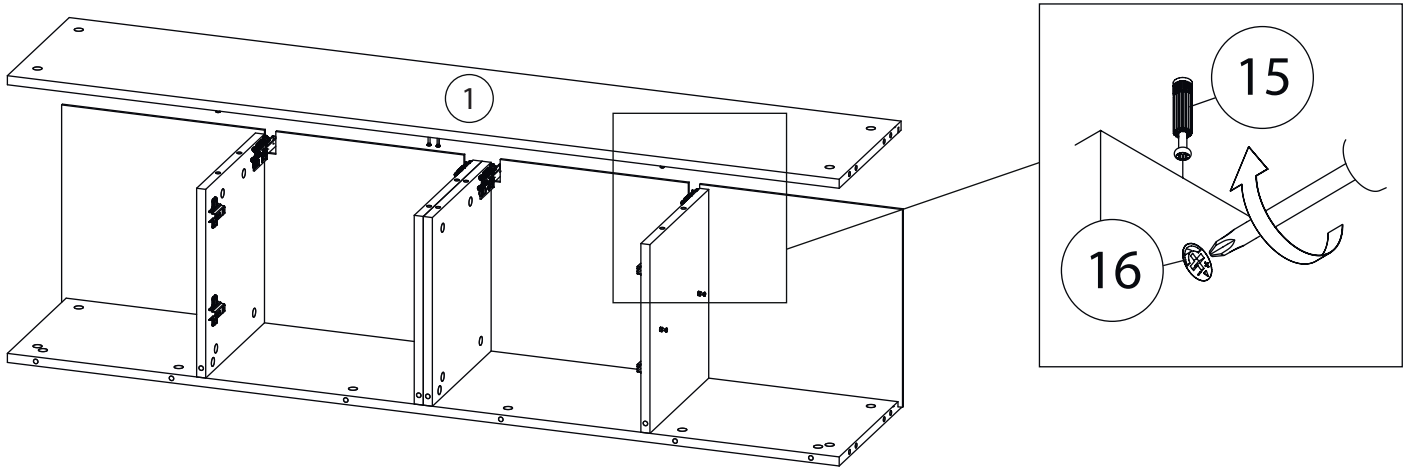
Вырежьте прорези для навесов согласно приложенной схеме.



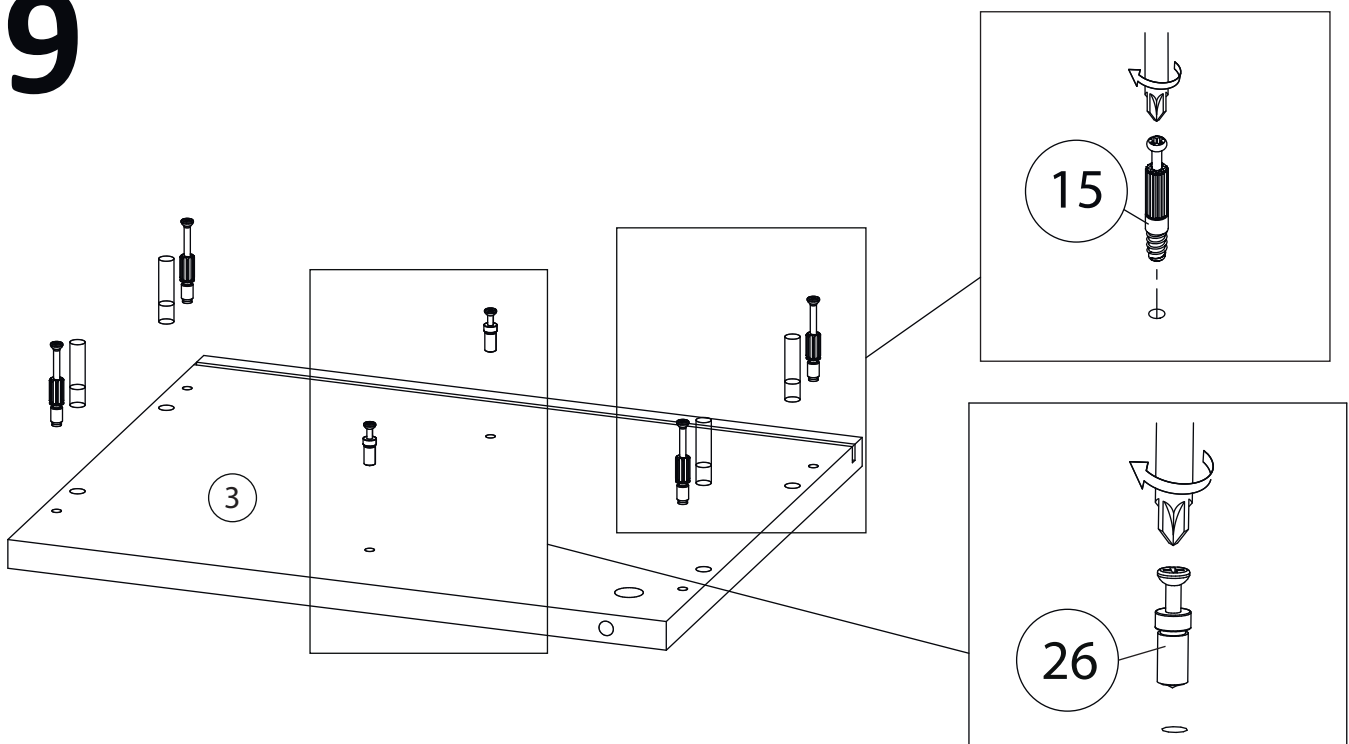
7



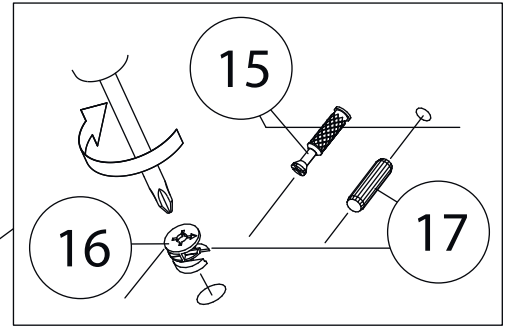
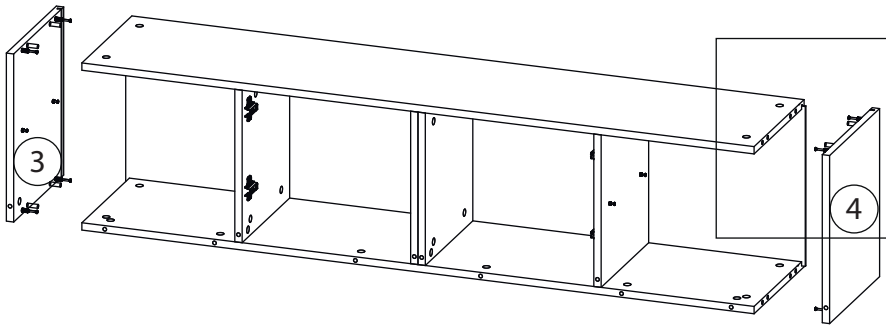
8



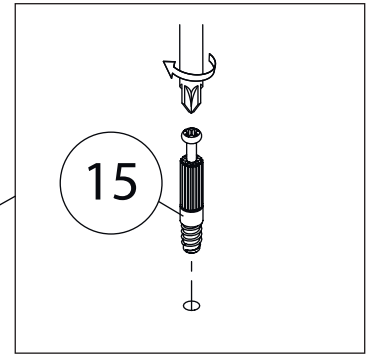
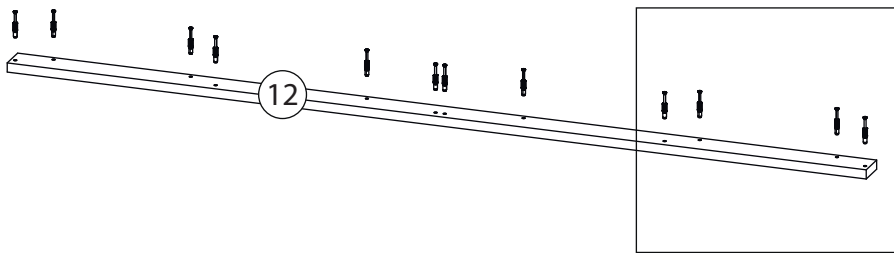
9



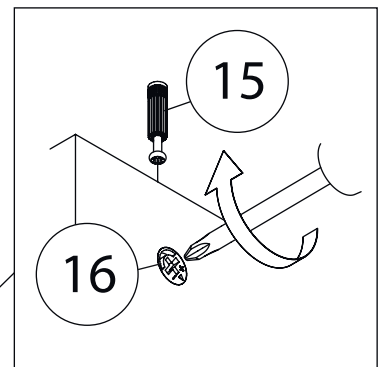
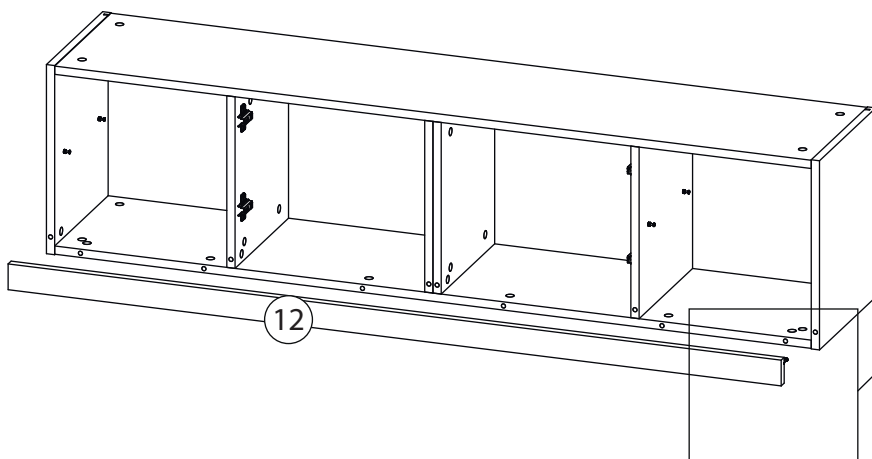
10



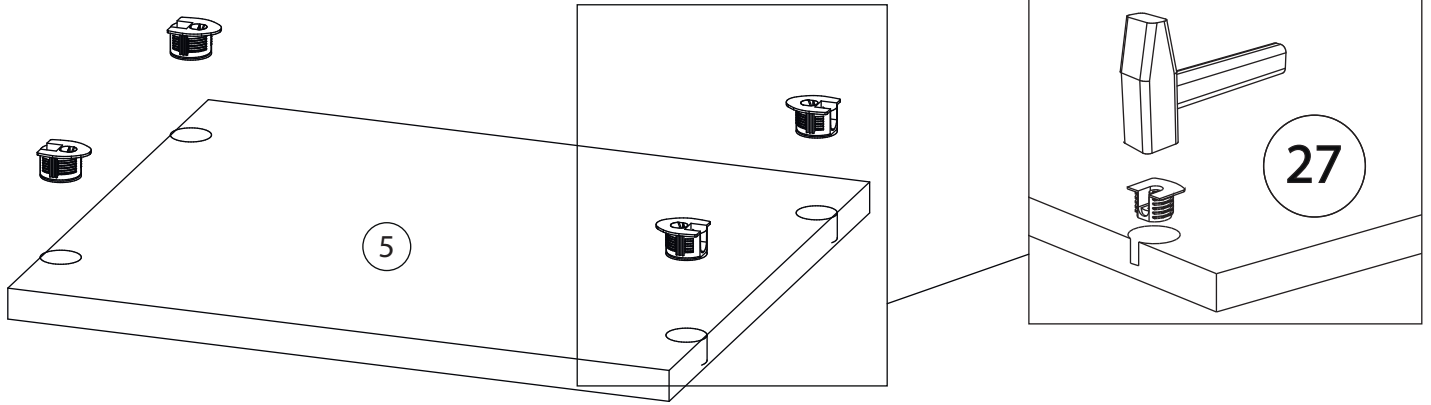
11



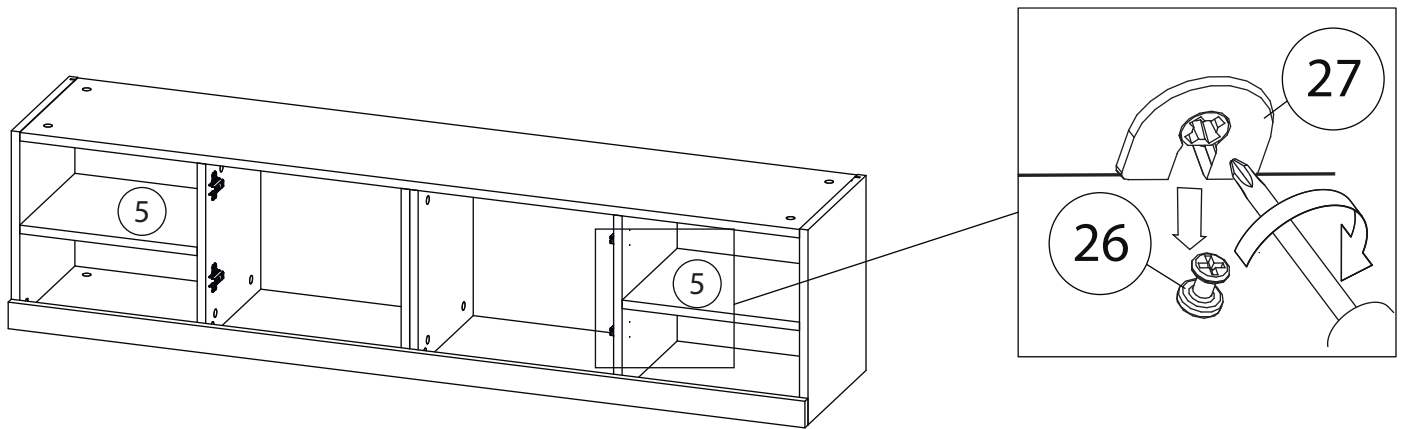
12



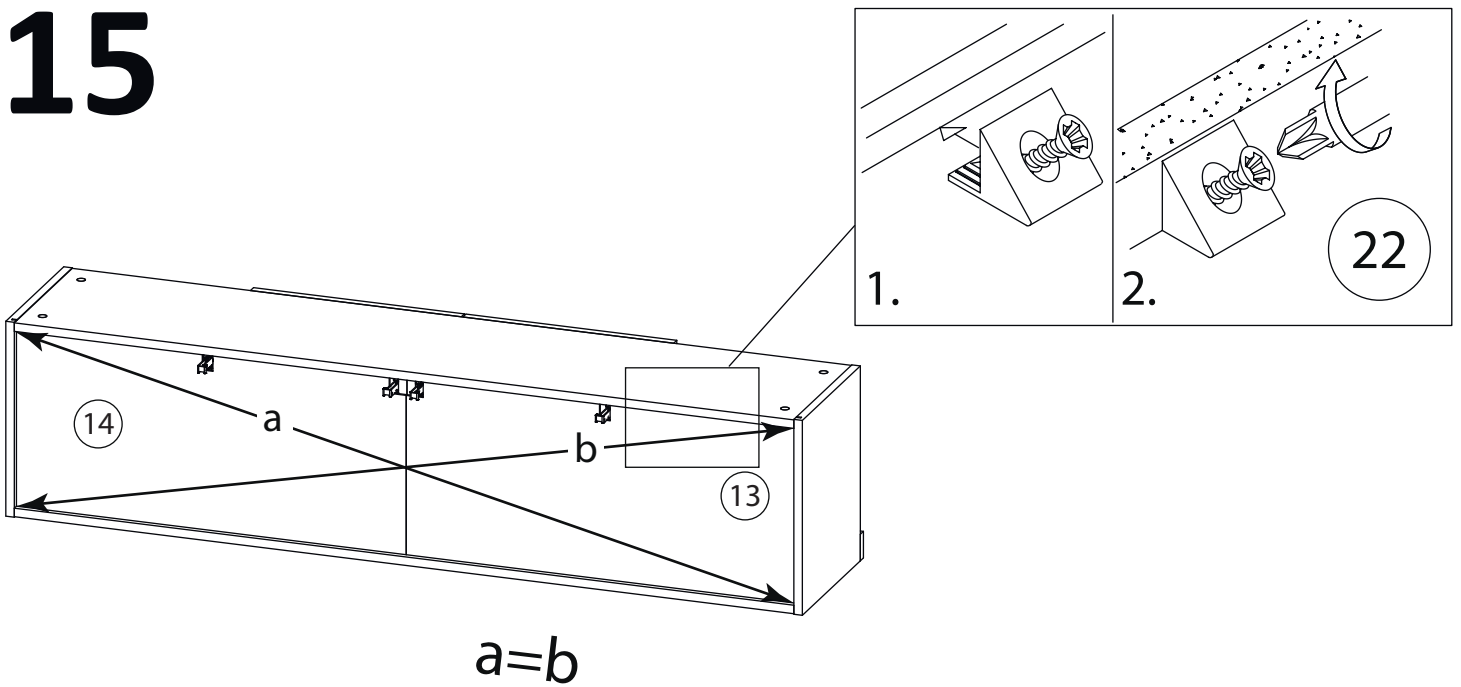
13



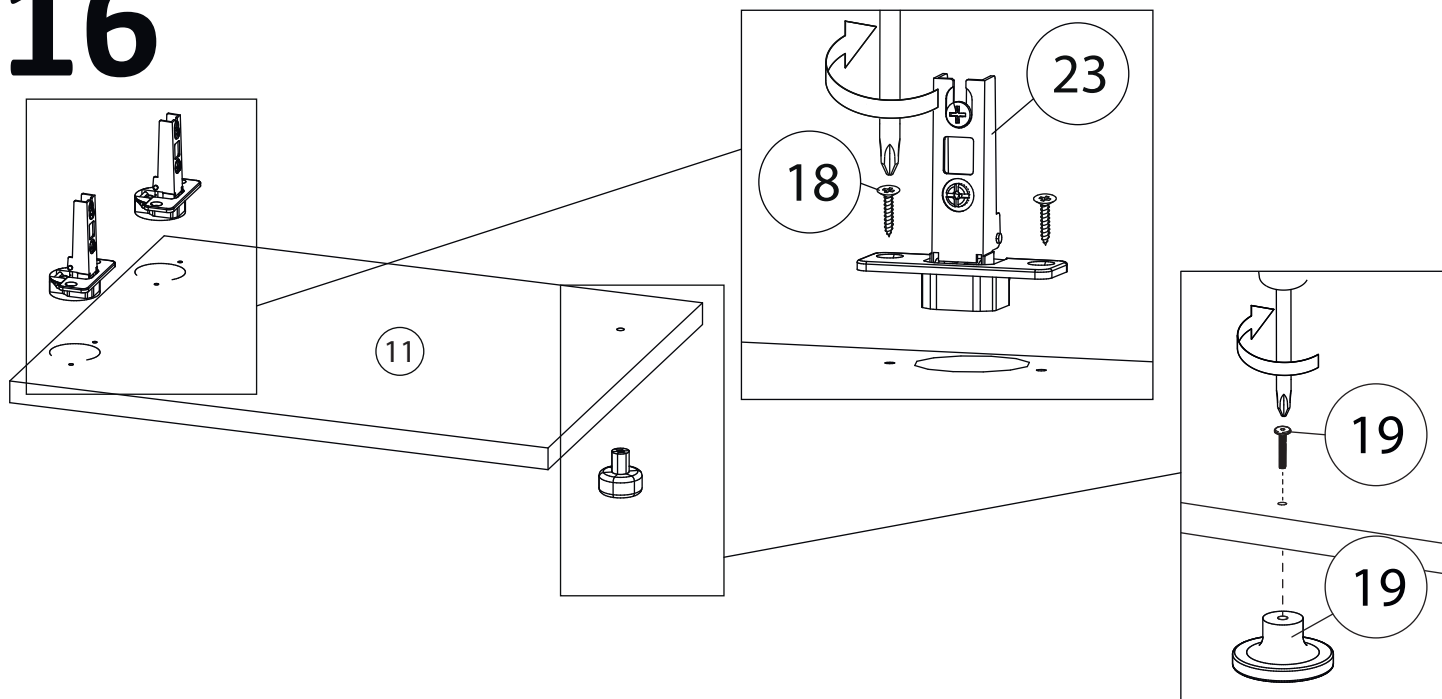
14



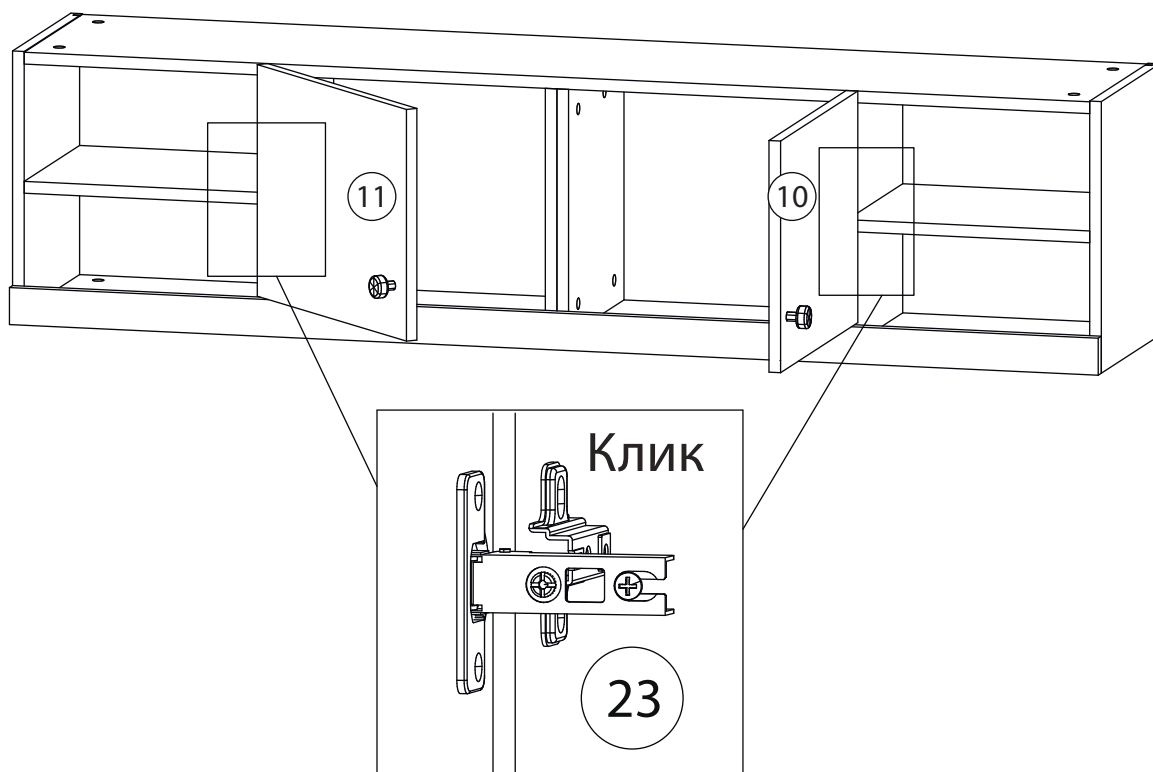
15



16



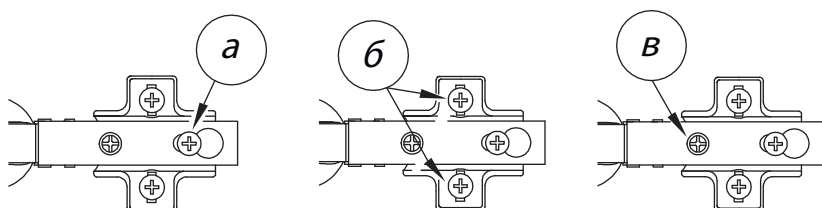
17



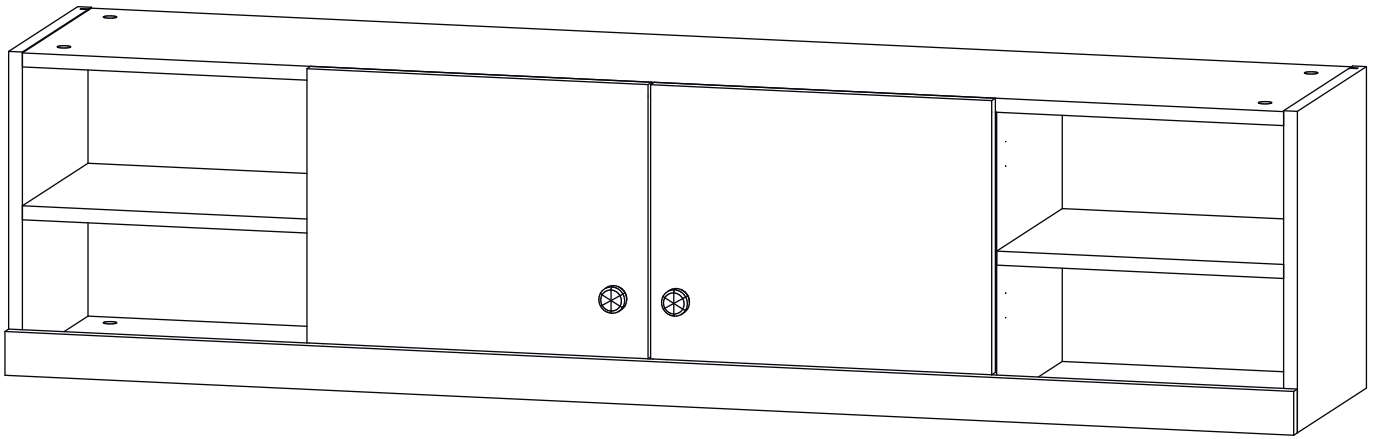
Заклеить технические отверстия заглушками.

Регулировка петель

а - регулировка расстояния между дверью и корпусом
 б - регулировка положения двери по-вертикали
 в - регулировка положения ТТдвери по-горизонтали



18



Закрепите полосу крепёжную для навеса (21) на стене горизонтально.
Навесьте собранную полку на полосу крепёжную.

Заклеить технические
отверстия заглушками.