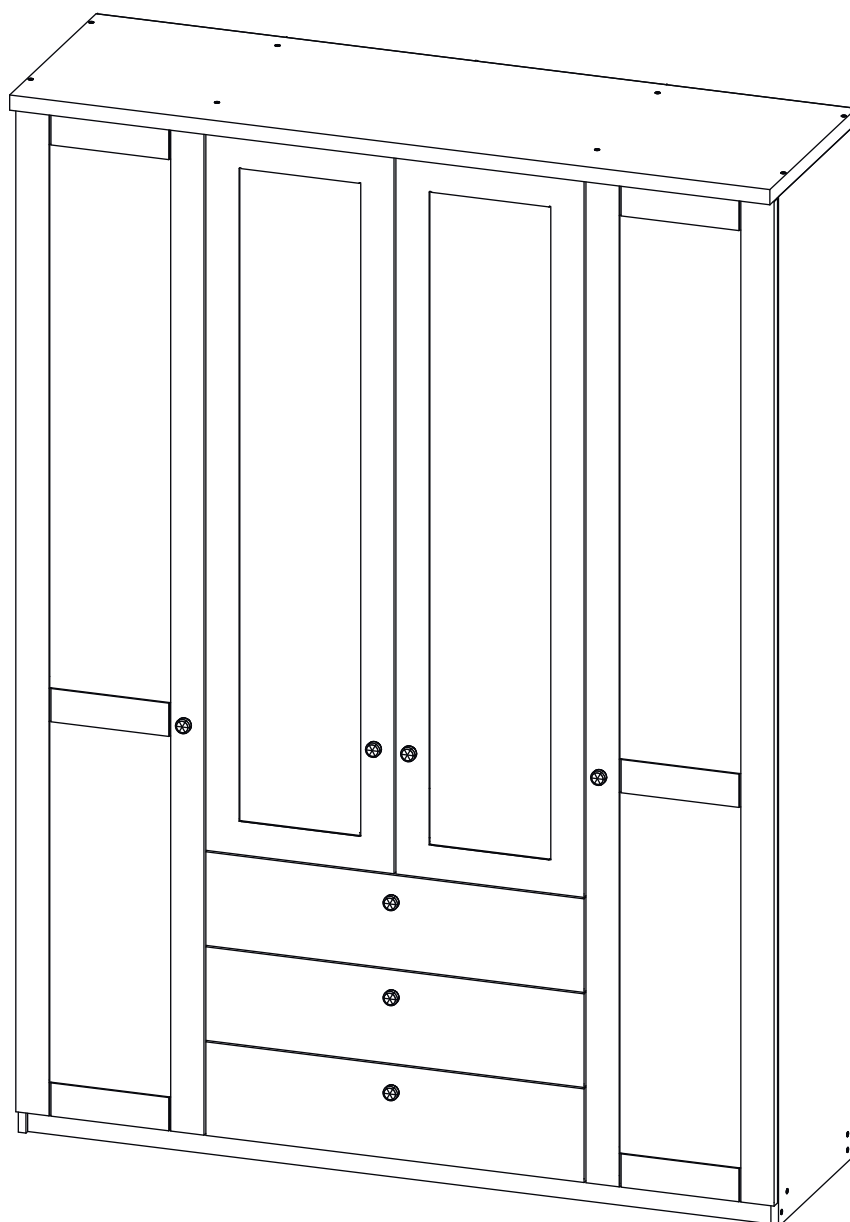


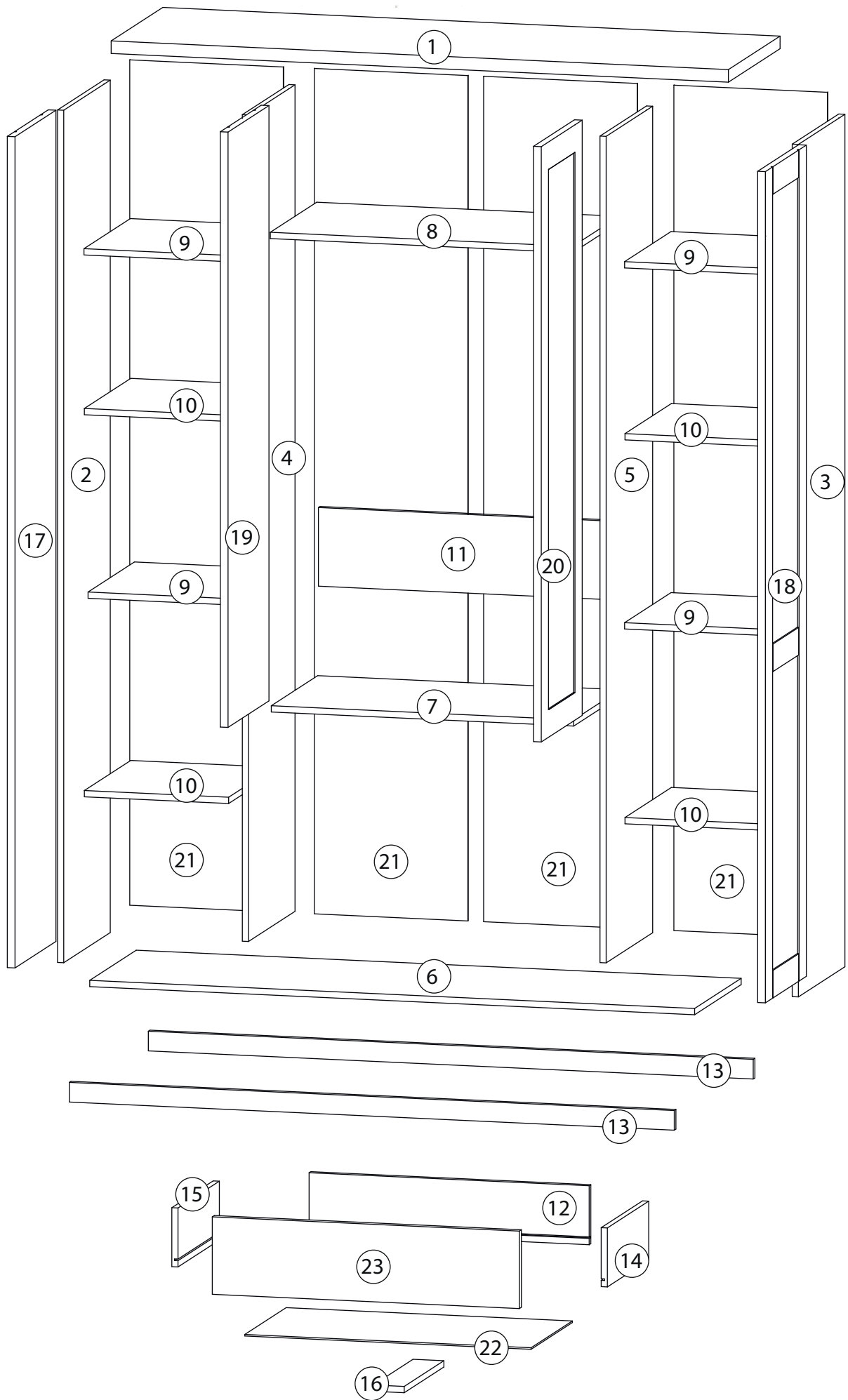
Инструкция по сборке

София

Распашной шкаф - 20




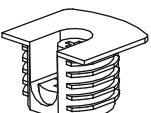
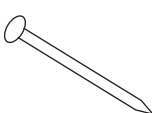
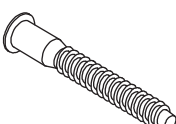
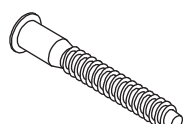
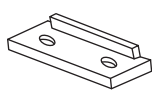
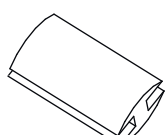

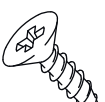


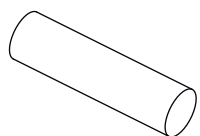
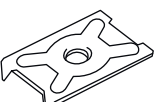
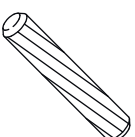
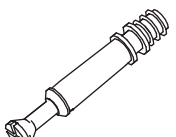

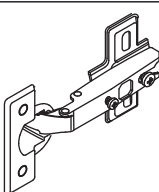
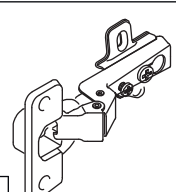
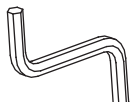

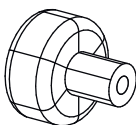
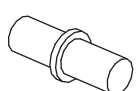
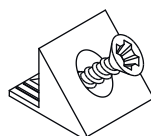

# Детали



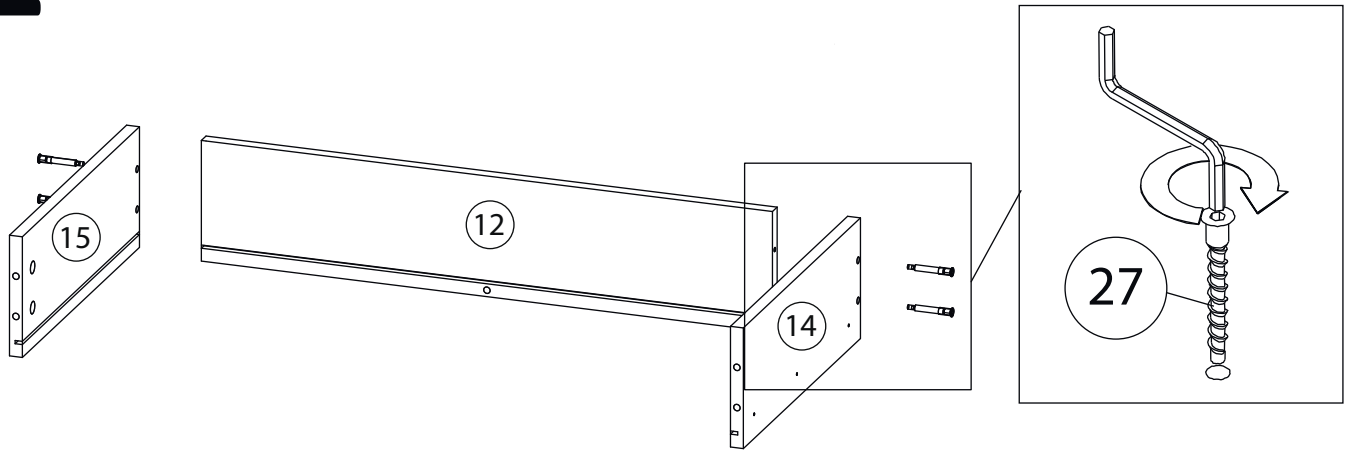
# Фурнитура

Поз.	Наименование	Кол-во	Длина	Ширина	Поз.	Наименование	Кол-во	Длина	Ширина
1	Крыша	1	1600	500	13	Цоколь	2	1568	50
2	Бок левый	1	2168	450	14	Боковина ящика правая	3	400	150
3	Бок правый	1	2168	450	15	Боковина ящика левая	3	400	150
4	Вертикаль	1	2102	450	16	Ребро ящика	3	80	384
5	Вертикаль	1	2102	450	17	Фасад	1	2114	396
6	Дно	1	1568	450	18	Фасад	1	2114	396
7	Горизонталь	1	784	449	19	Фасад	1	1514	396
8	Горизонталь	1	784	440	20	Фасад	1	1514	396
9	Горизонталь	4	376	449	21	Задняя стенка ЛХДФ	4	2150	398
10	Полка	4	374	449	22	Дно ящика	3	742	400
11	Ребро жёсткости	1	784	200	23	Фасад ящика	3	197	796
12	Задняя панель ящика	3	726	150					

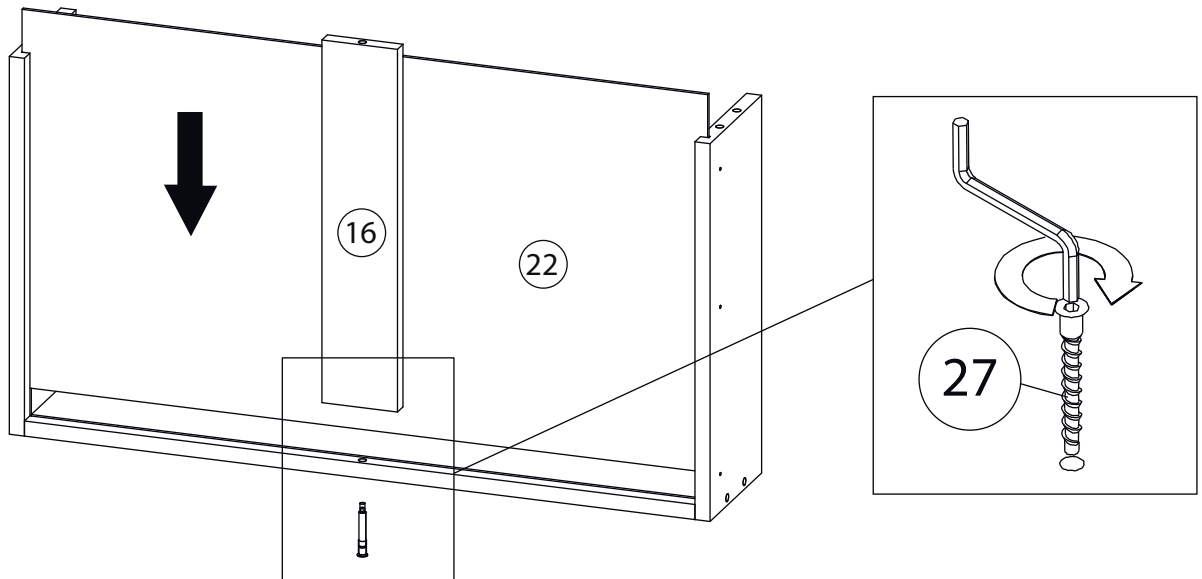
# Фурнитура

					
24	25	26	27	28	29
Винт для стяжки VB35	Стяжка VB35	Гвоздь 1,6x25	Евровинт 7x50	Евровинт 7x70	Подпятник
					
30	31	32	33	34	35
Профиль для ДВП	Заглушка самоклеющаяся	Саморез 3,5x16	Штангодержатель	Евровинт 6,3x13	Штанга
					
36	37	38	39	40	41
Скоба для задней стенки	Шкант бук	Шток эксцентрика	Эксцентрик	Петля накладная	Петля полунакладная
					
42	43	44	45	46	47
Ключ зиг-заг к шестиграннику	Шариковые направляющие	Ручка кнопка	Полкодержатель	Фиксатор задней стенки	Защелка магнитная

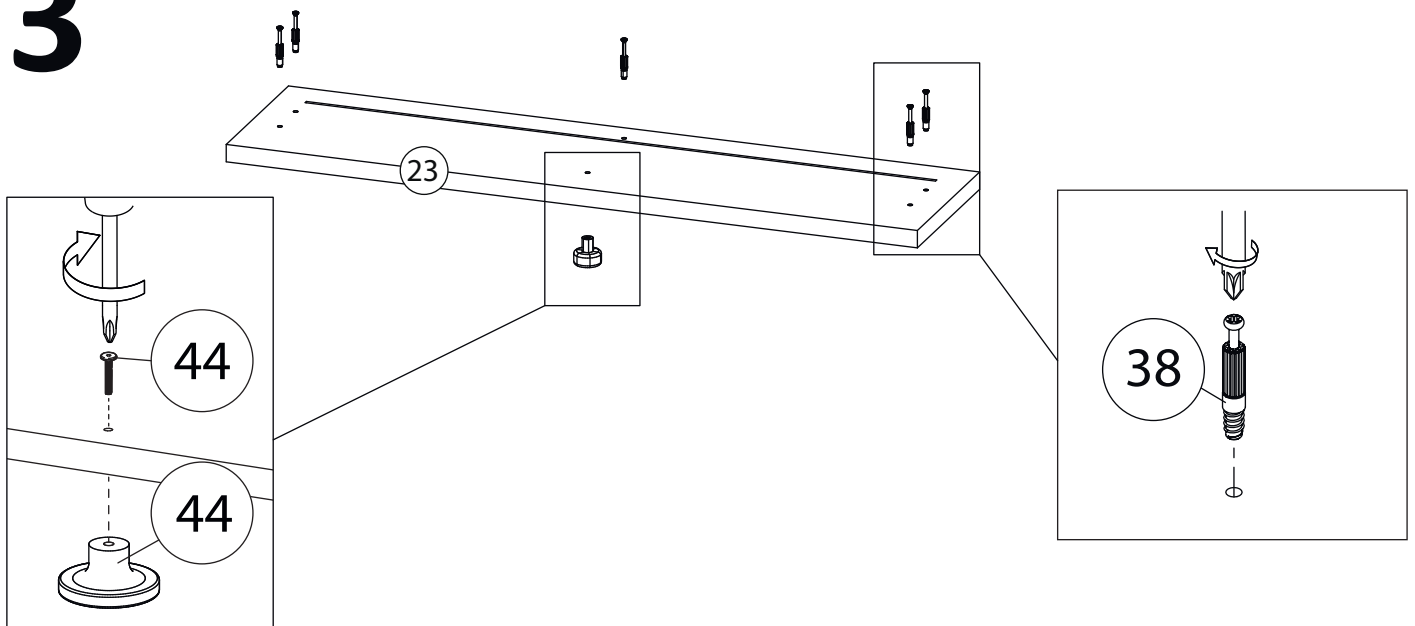
# 1



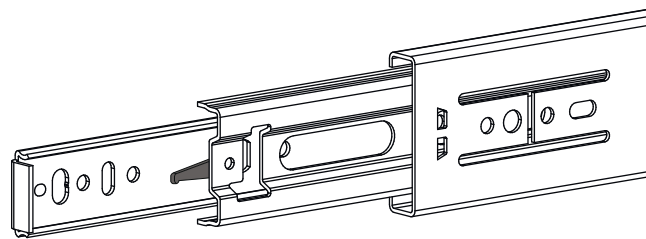
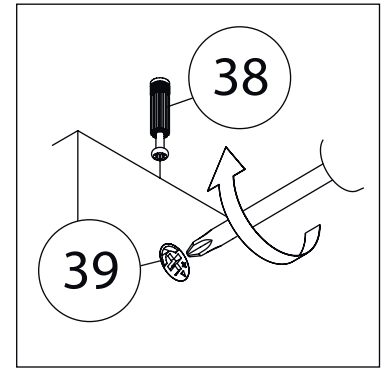
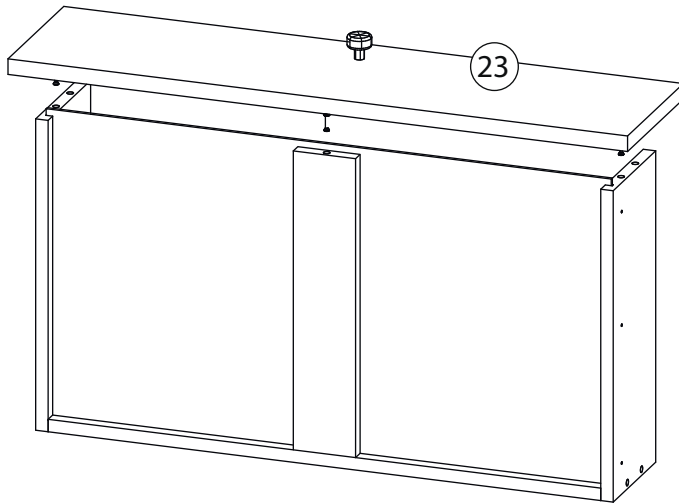
# 2



# 3



# 4

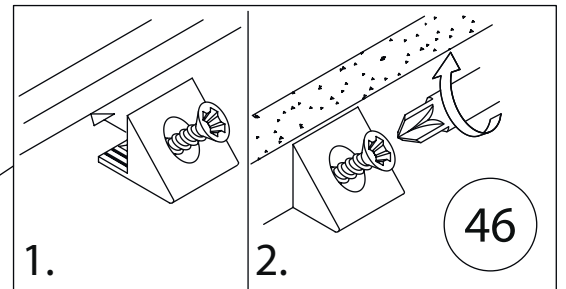
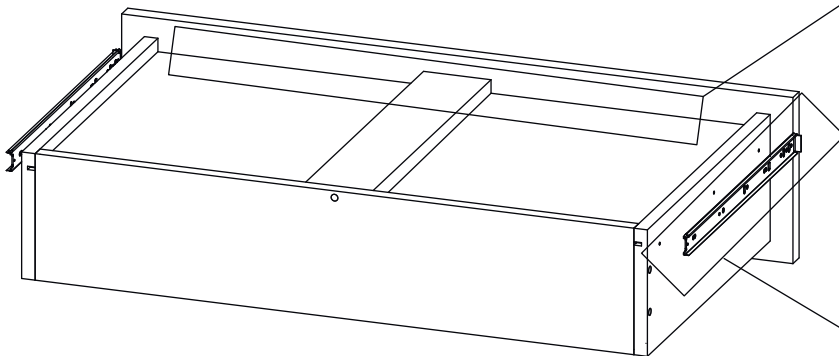


Внимание! Во избежание заклинивания механизма не устанавливайте заглушки винтов и эксцентриков над направляющими!

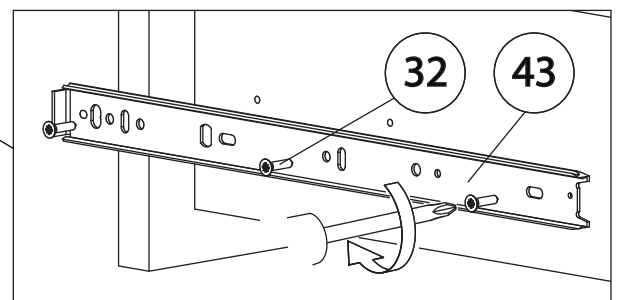
### Схема установки шариковых направляющих.

Для установки шариковых направляющих в изделие необходимо разъединить их на две части. Широкая часть устанавливается на боковую стенку каркаса, а узкая на боковую стенку выдвижного ящика. Разъединение производится путем нажатия на пластиковый рычажок при выдвижении узкой части направляющей (смотри рисунок). Если направляющие крепятся на одной боковине с двух сторон, то саморезы необходимо крепить в разные отверстия направляющей. Для регулировки выкатных ящиков по высоте необходимо крепить узкую часть направляющей через ее овальные отверстия.

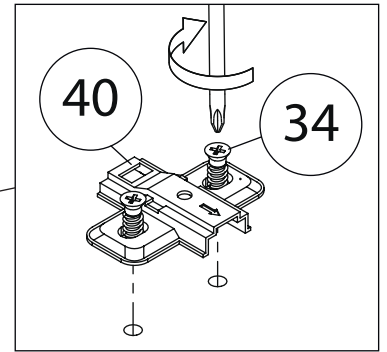
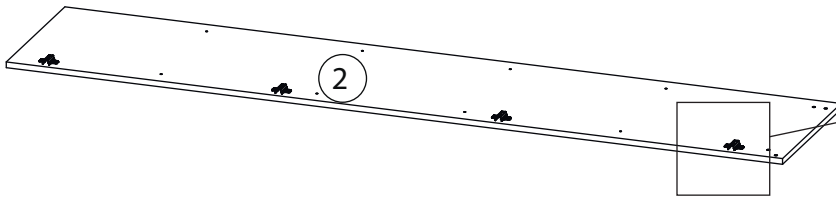
# 5



Шариковые направляющие

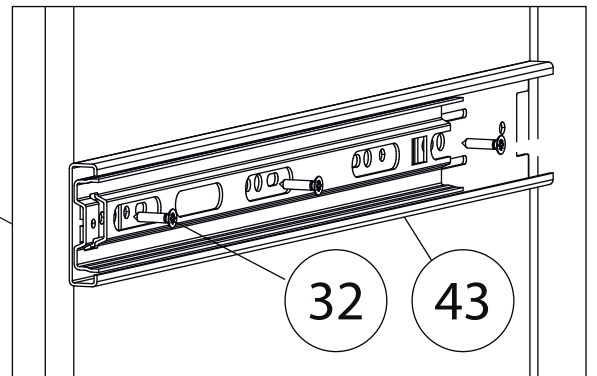
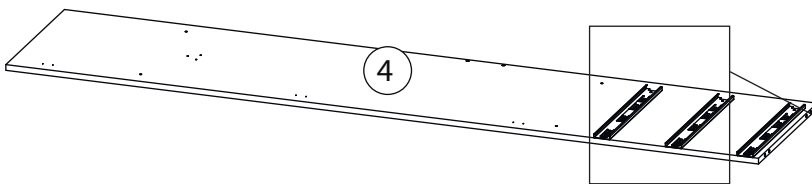


# 6

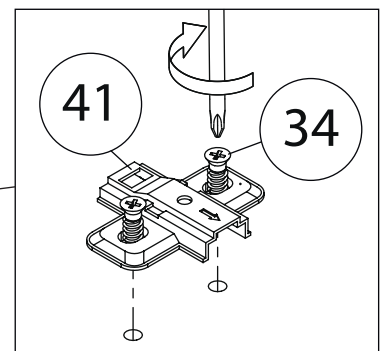
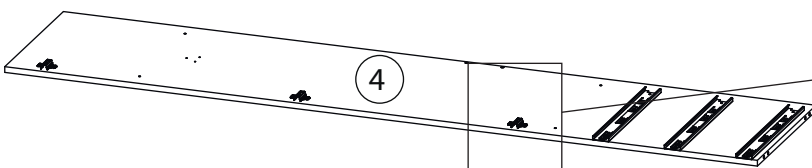


Бок правый (3)  
собирается аналогично.

# 7

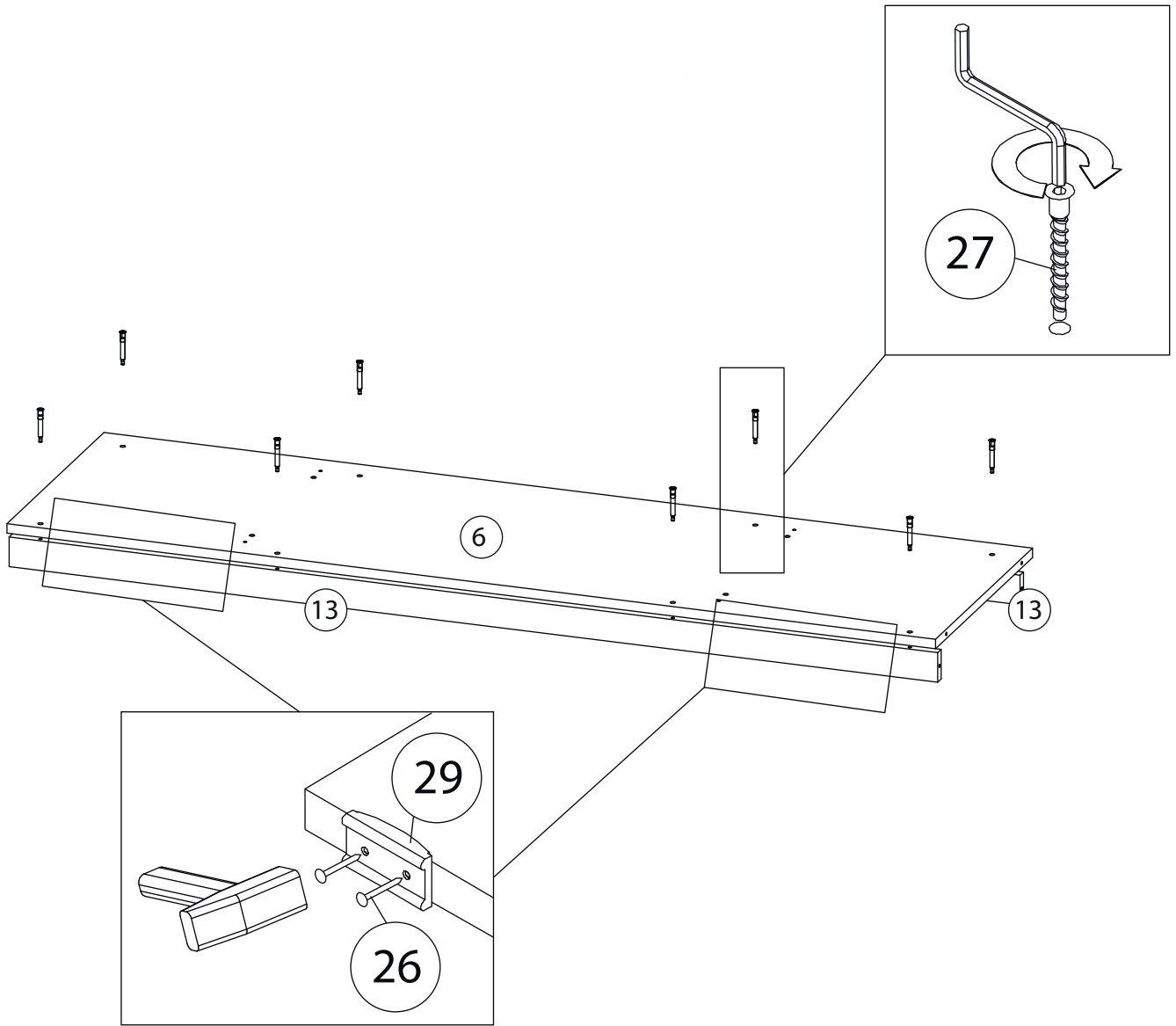


# 7-1

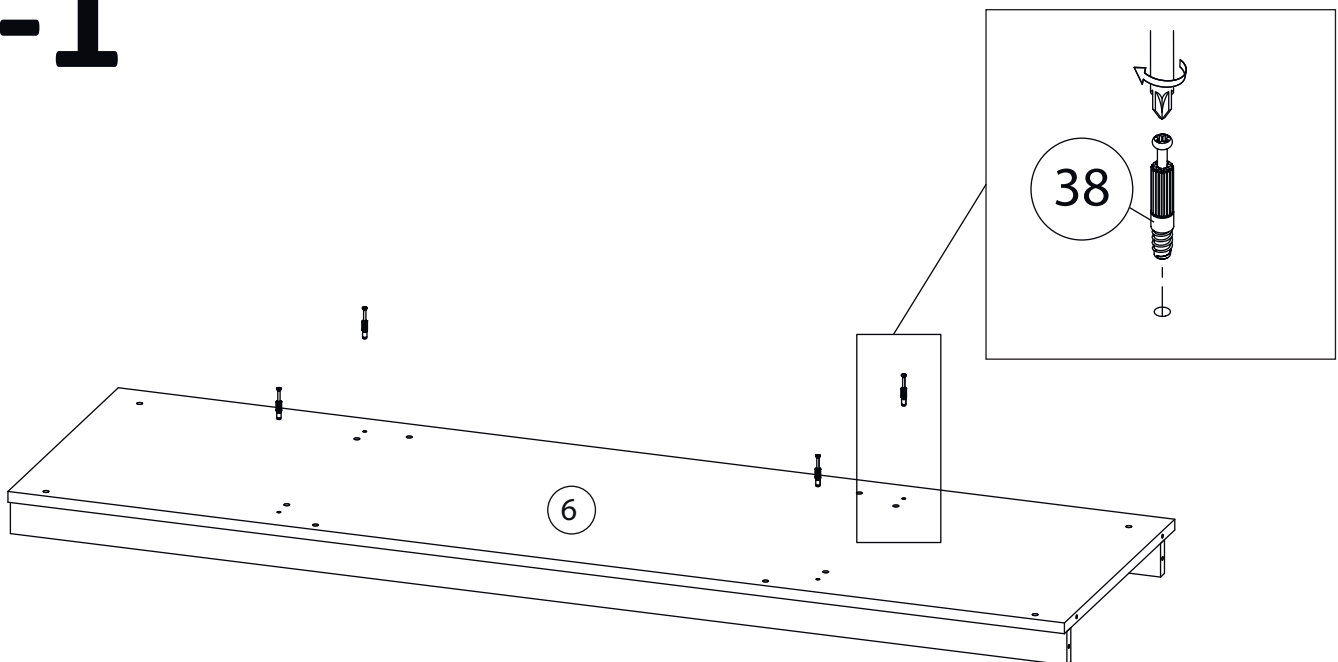


Вертикаль (5)  
собирается аналогично.

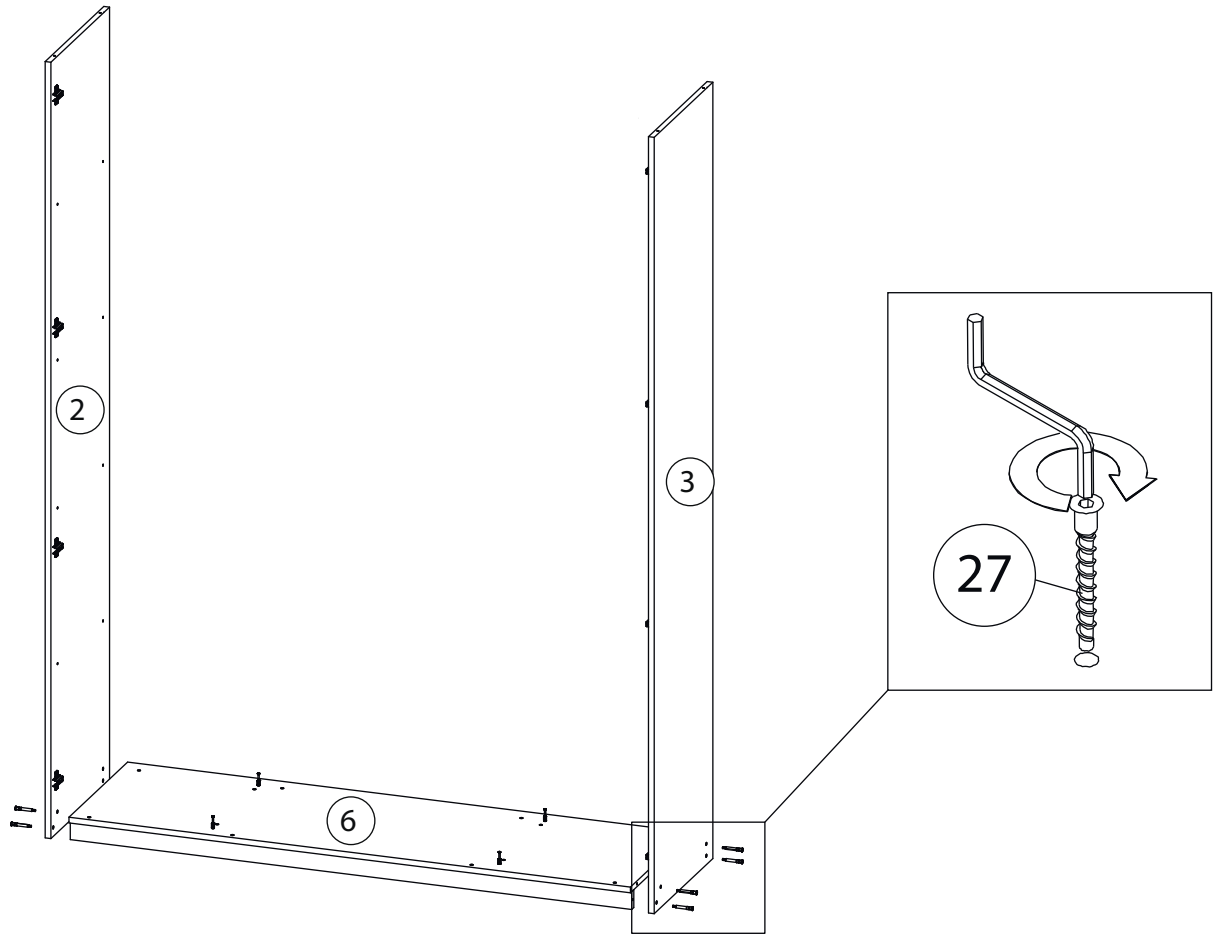
# 8



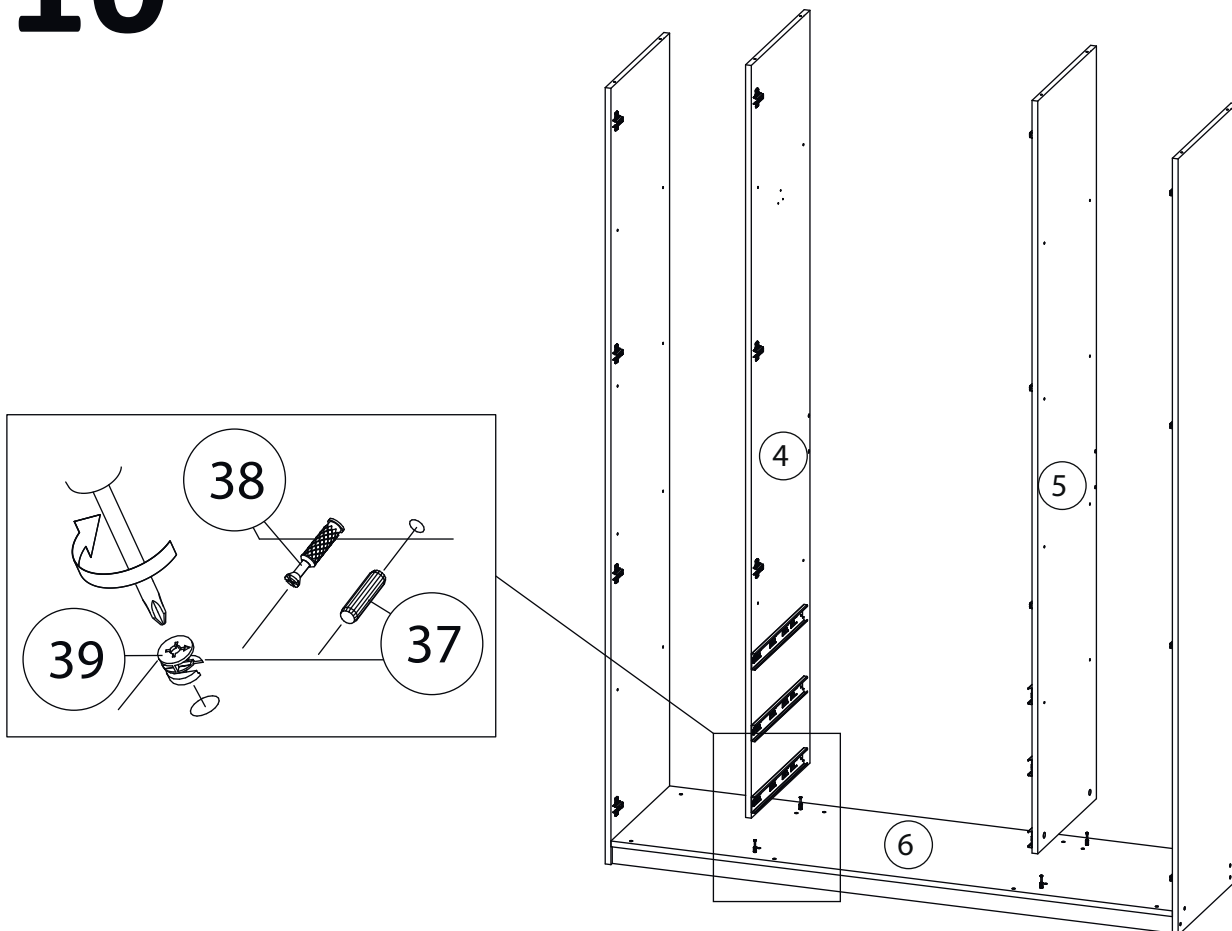
# 8-1



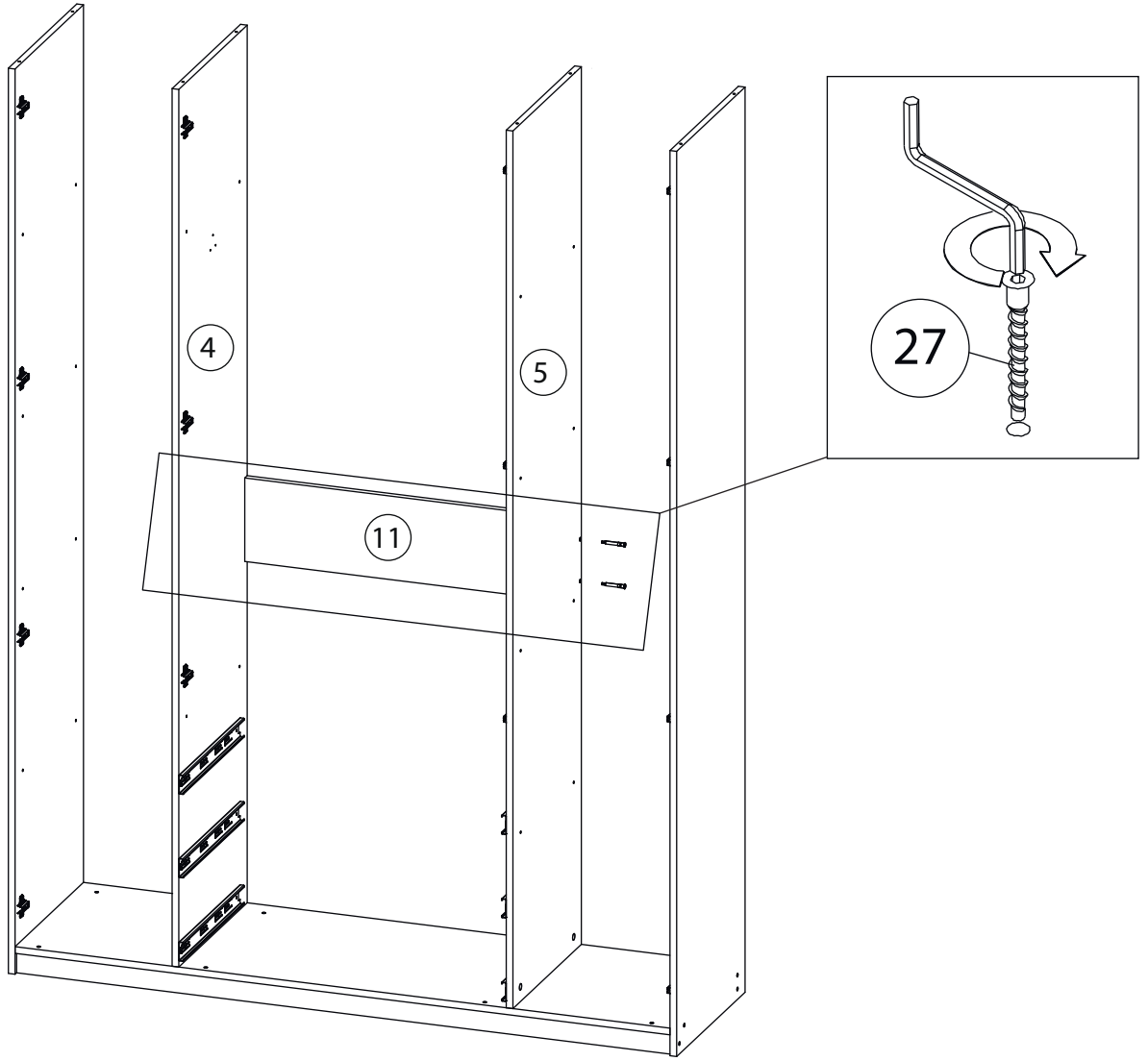
# 9



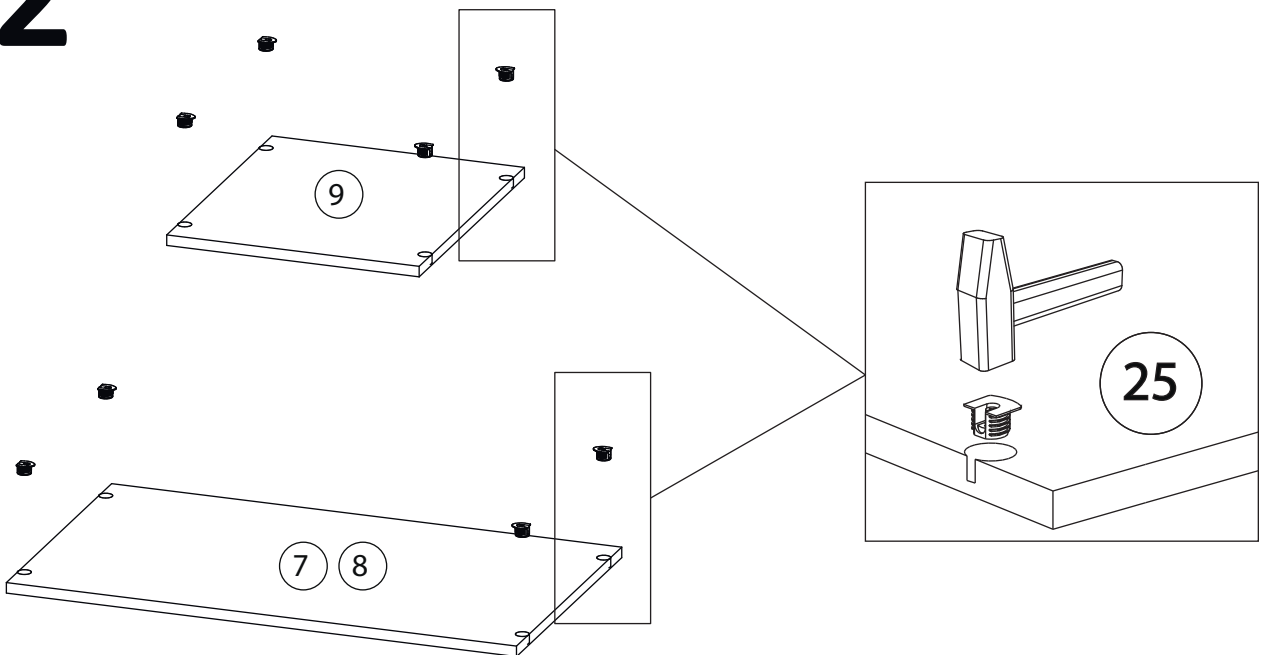
# 10



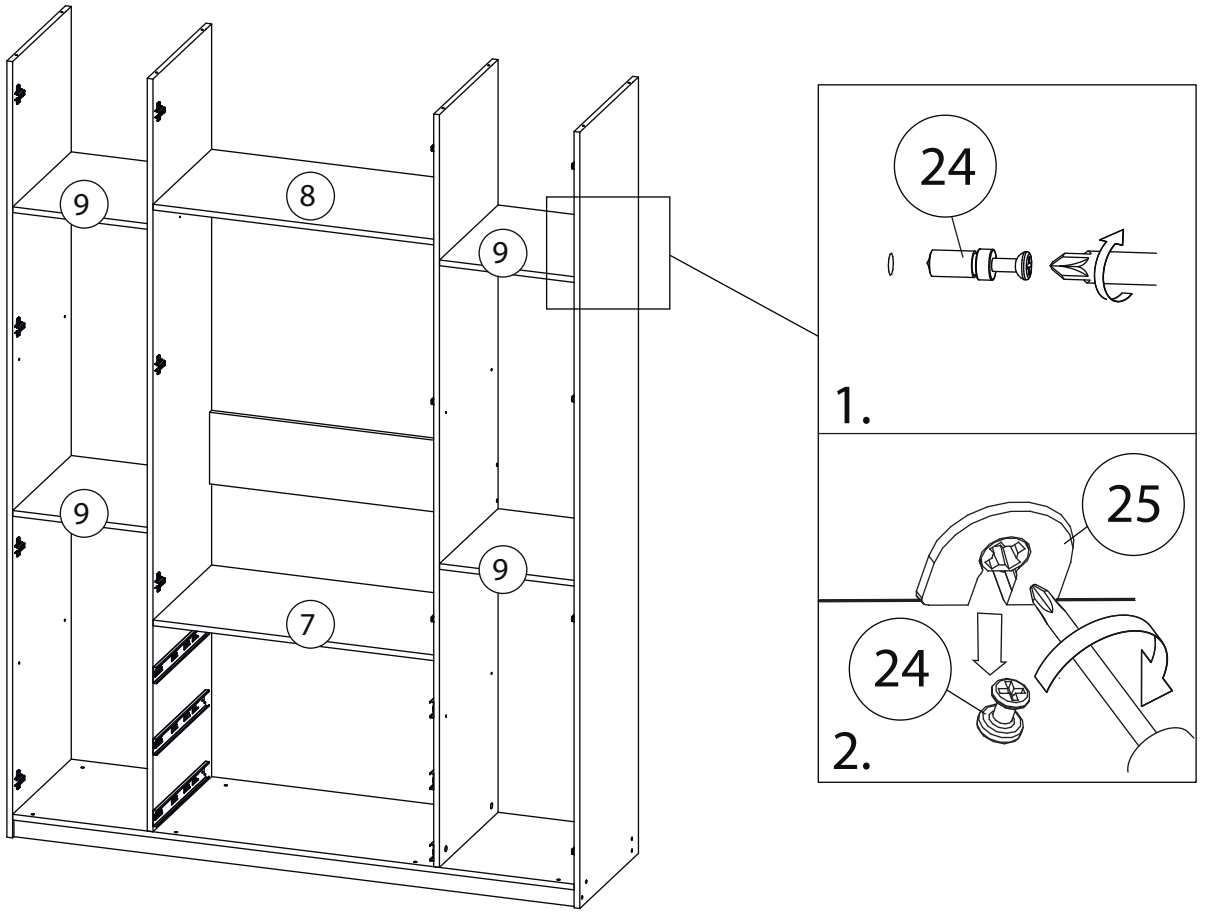
# 11



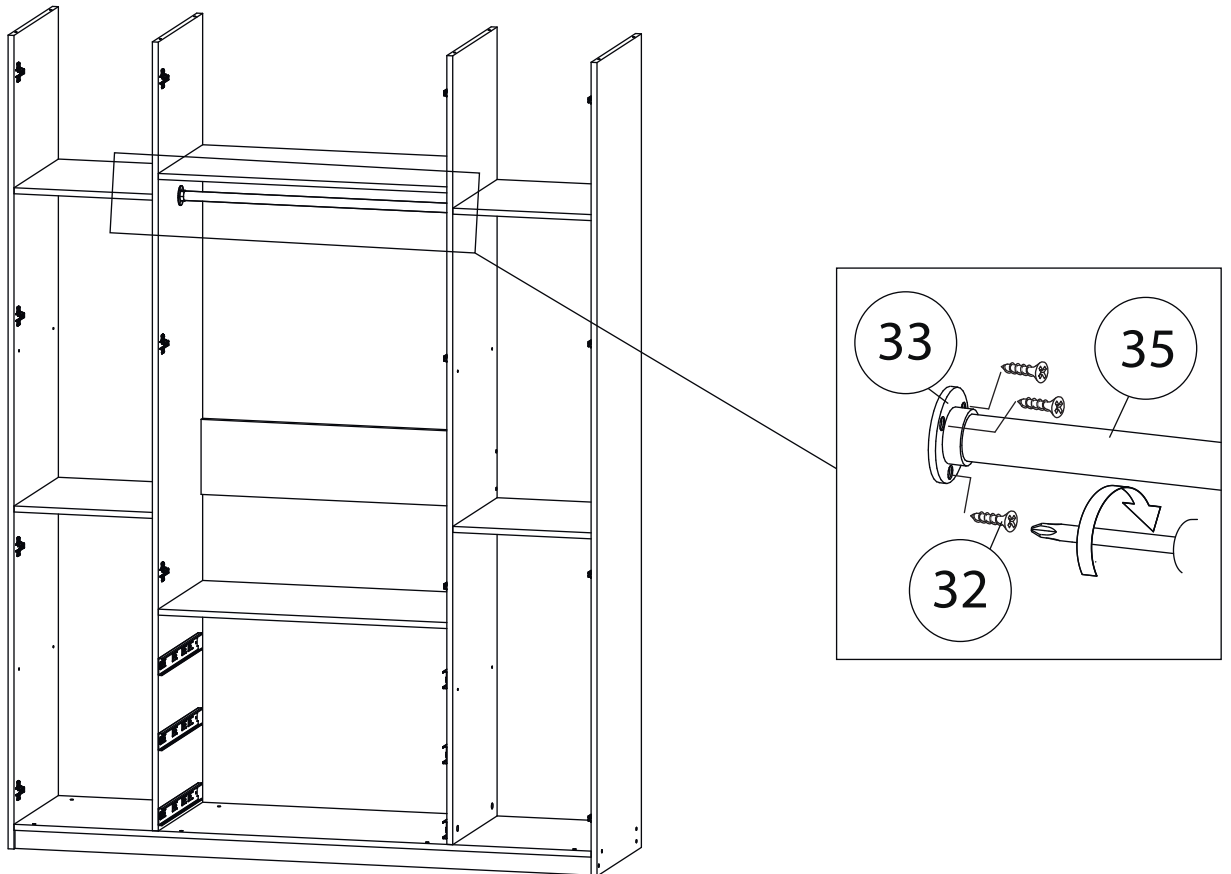
# 12



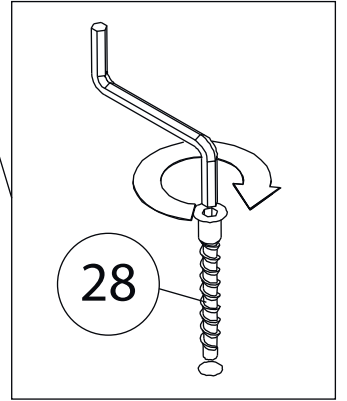
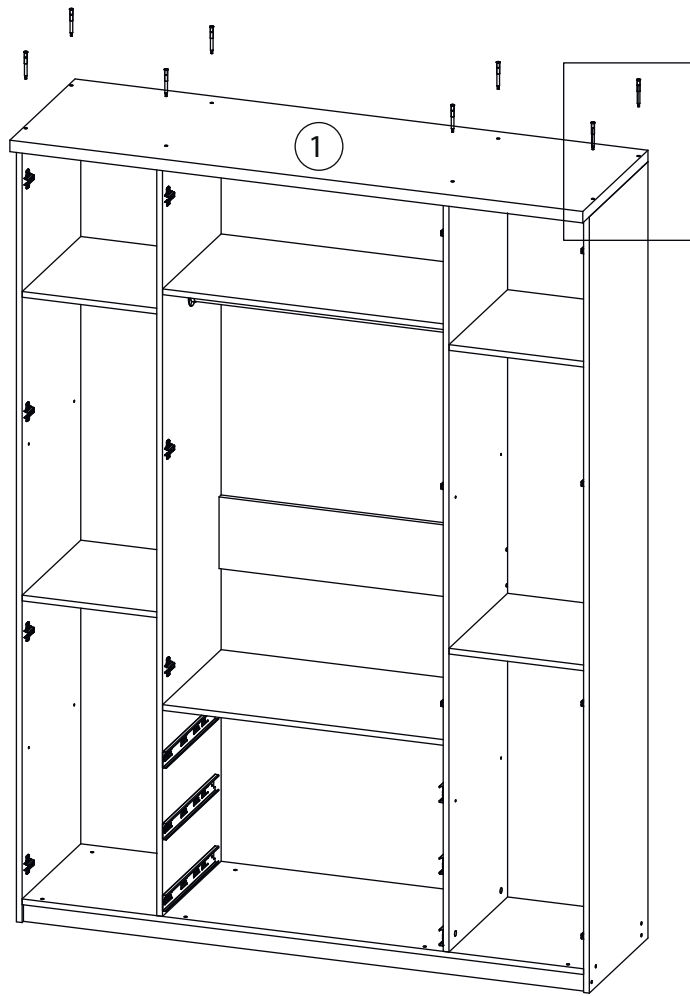
# 13



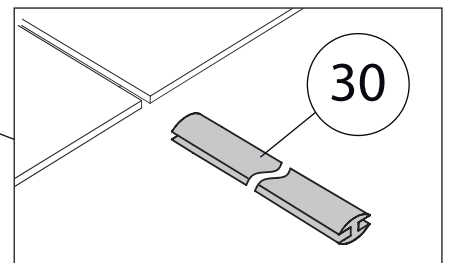
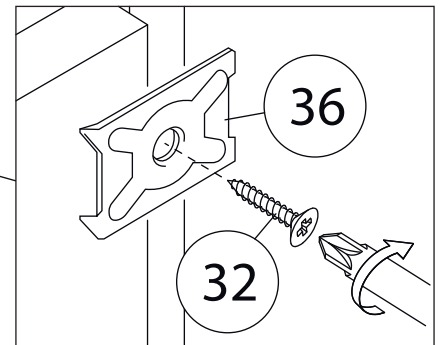
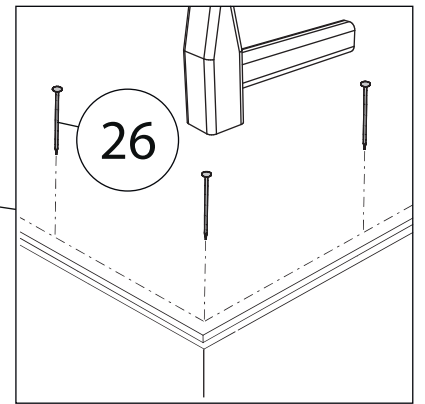
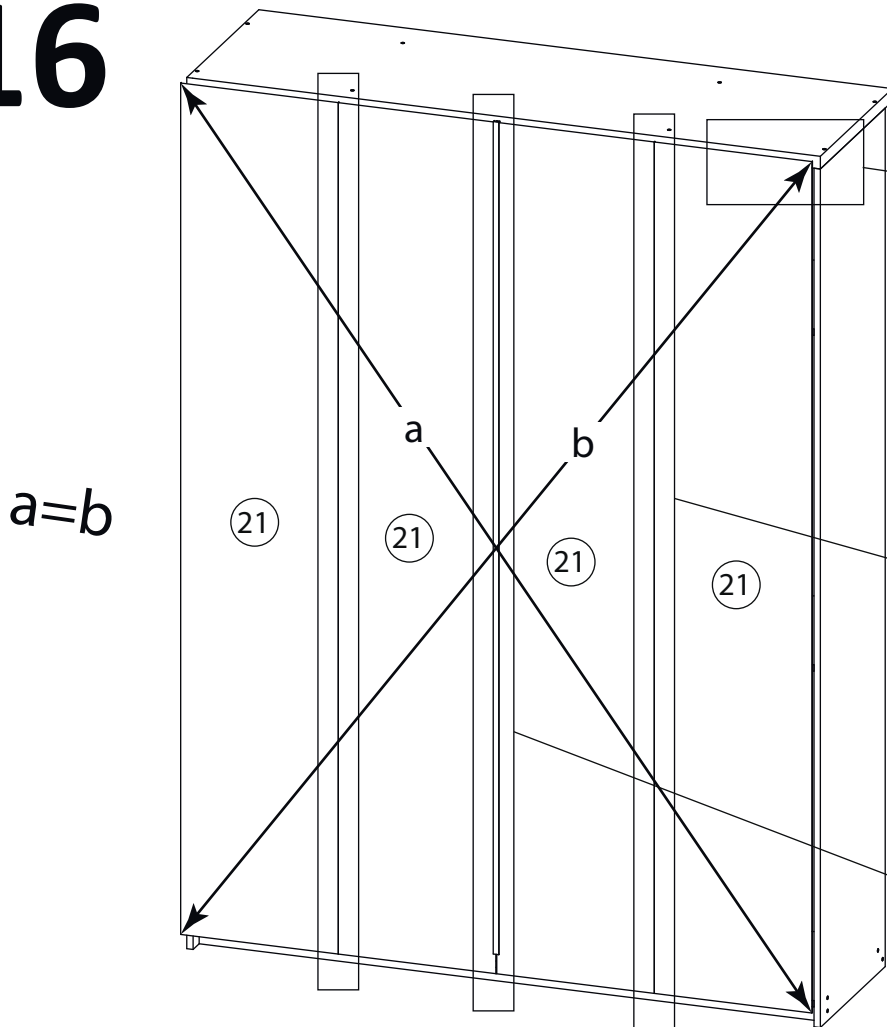
# 14



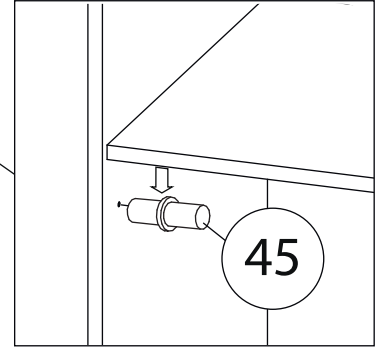
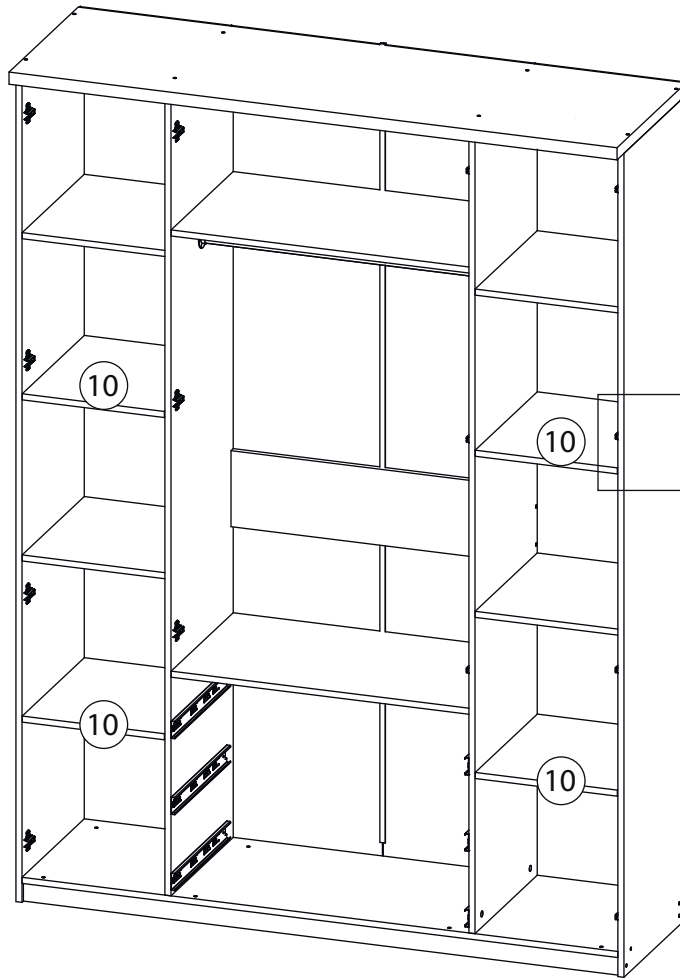
# 15



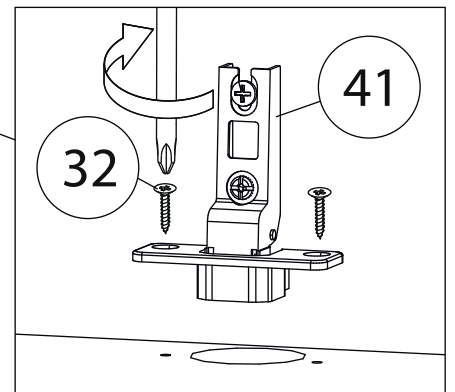
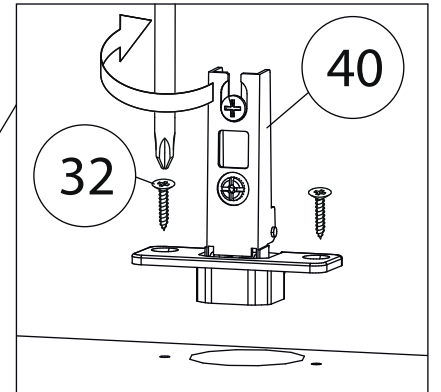
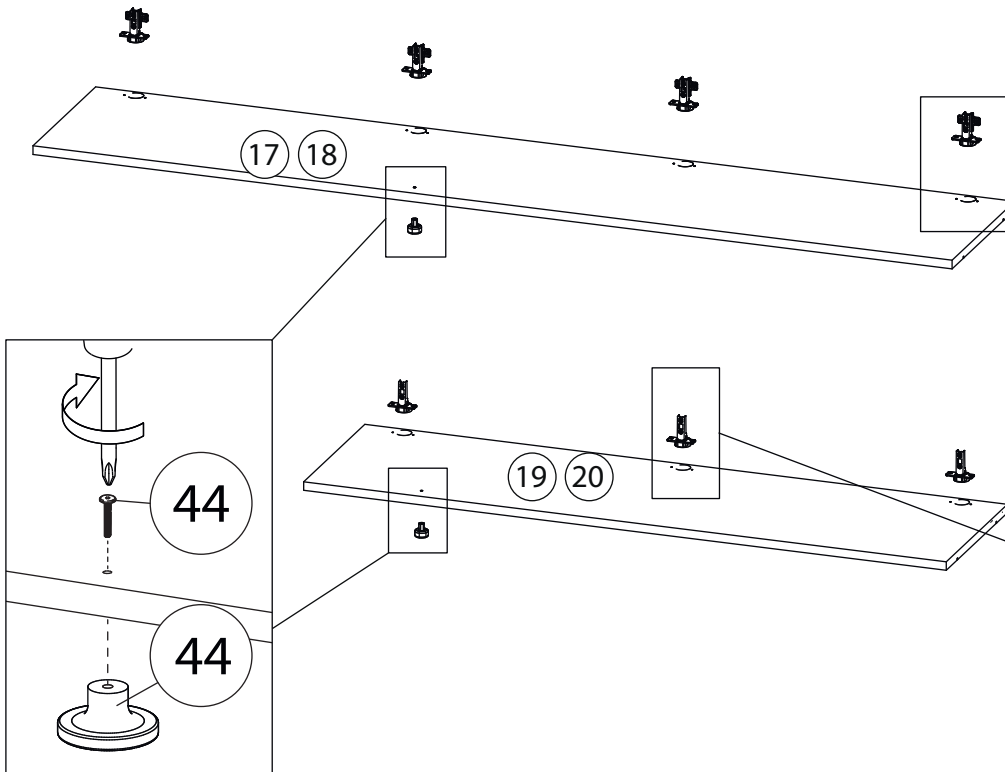
# 16



# 17

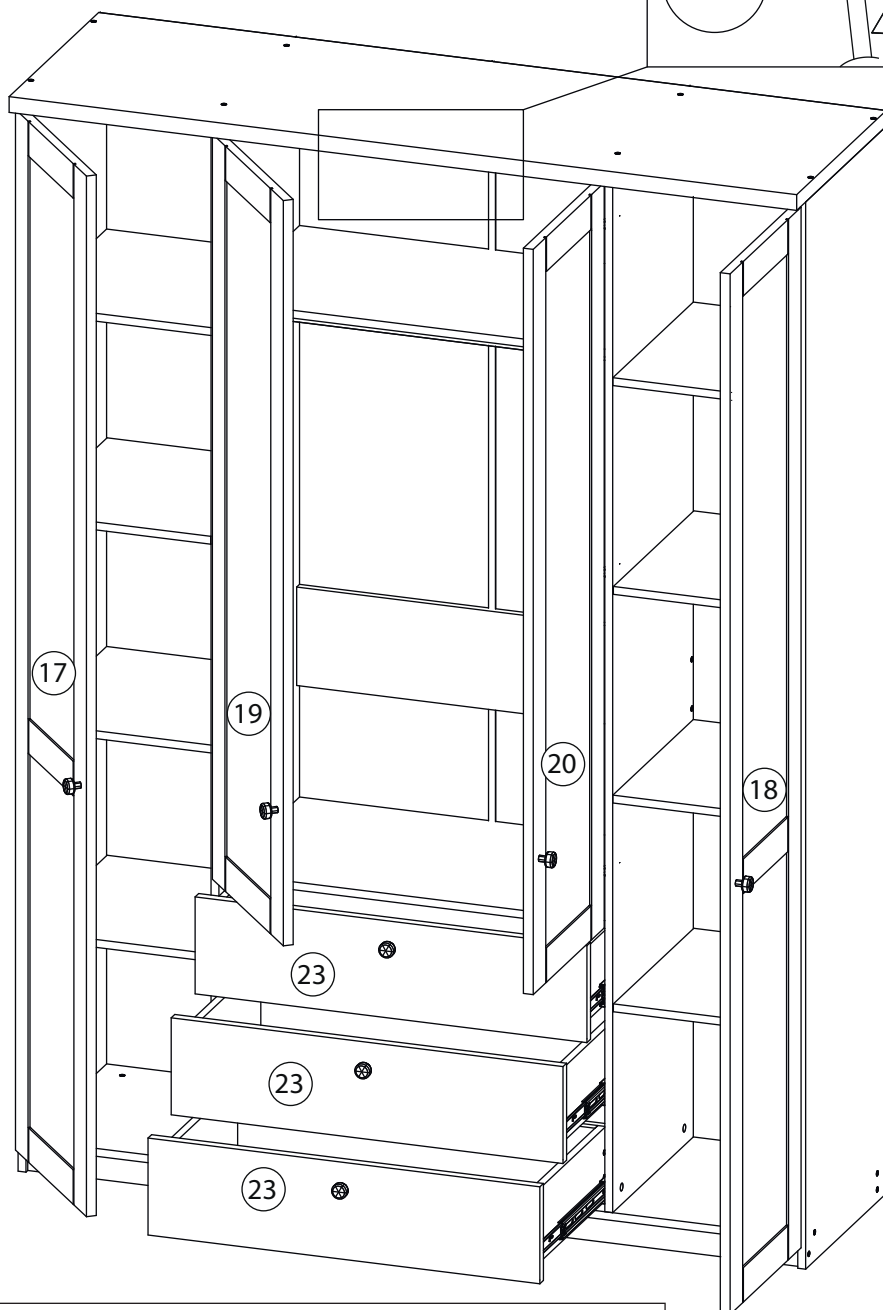
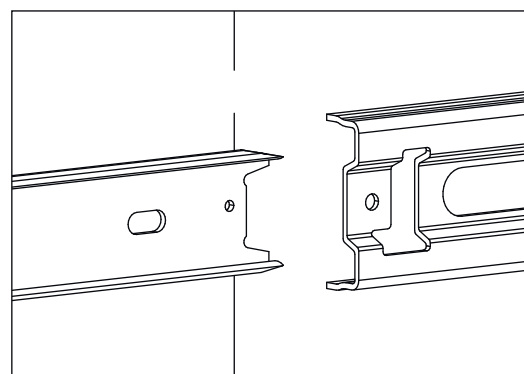
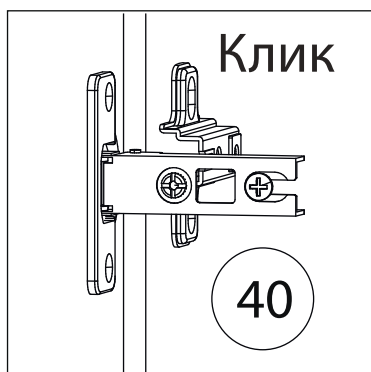
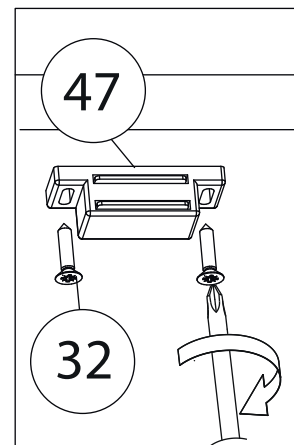
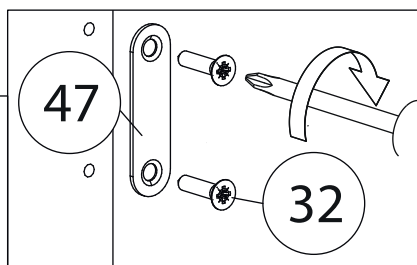


# 18

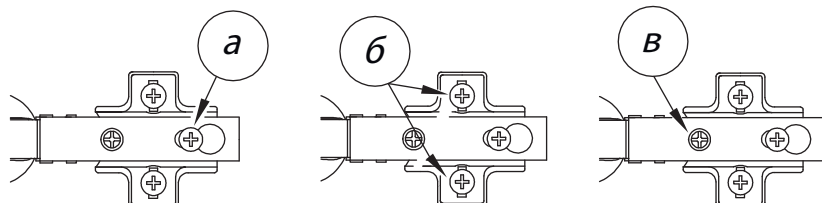


# 19

Ответная часть Магнитной защелки (47) устанавливается на Фасад (19, 20).



Заклеить технические отверстия заглушками.



## Регулировка петель

а - регулировка расстояния между дверью и корпусом  
б - регулировка положения двери по-вертикали  
в - регулировка положения двери по-горизонтالي