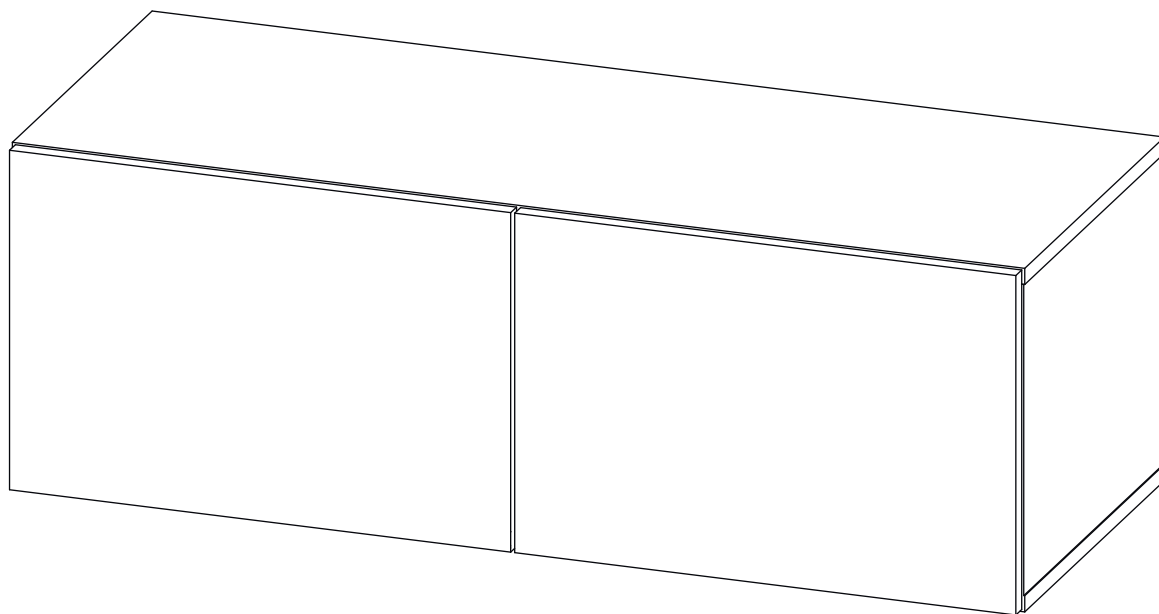


# Инструкция по сборке

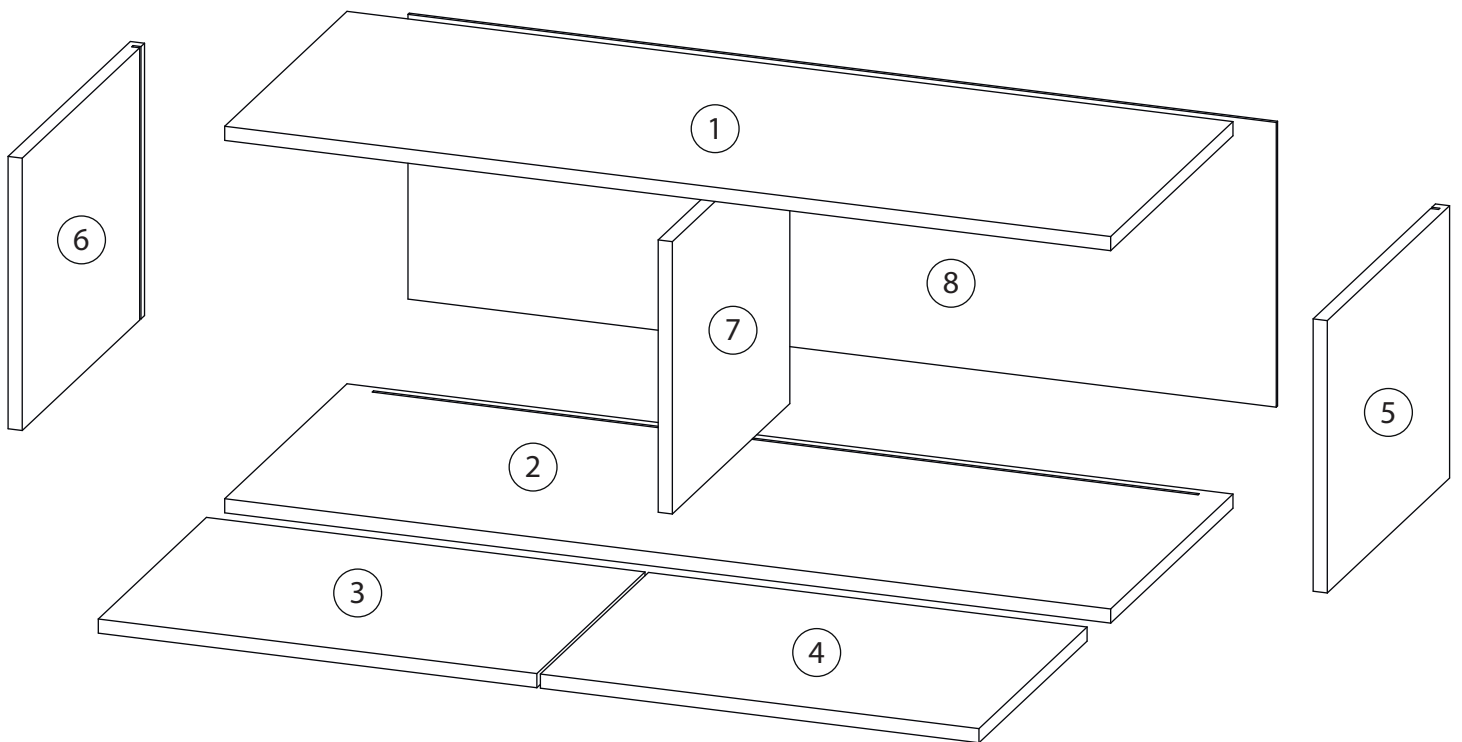
Виго

Тумба под ТВ - 2



# Детали

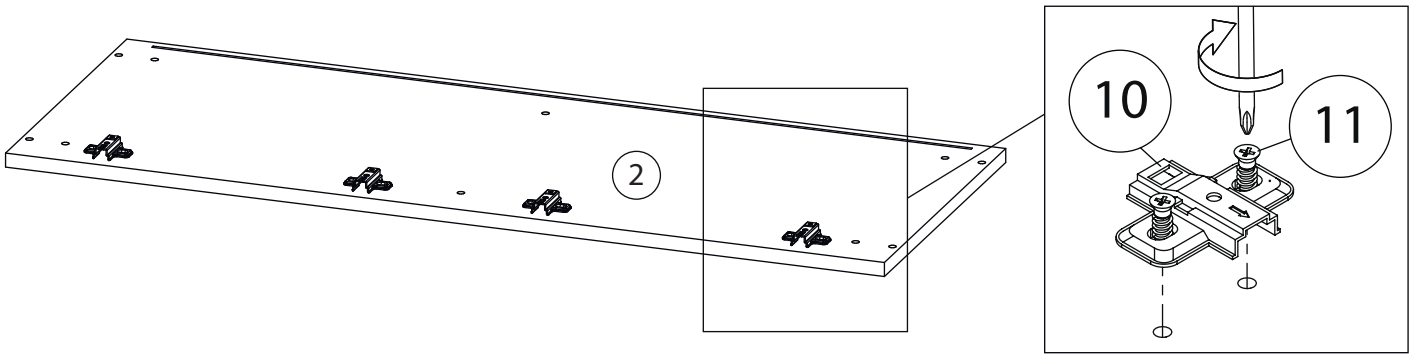
Поз.	Наименование	Кол-во	Длина	Ширина
1	Столешница	1	1002	380
2	Дно	1	1002	380
3	Фасад Л	1	336	496
4	Фасад Пр	1	336	496
5	Бок правый	1	308	380
6	Бок левый	1	308	380
7	Средник	1	308	365
8	Задняя стенка	1	322	982



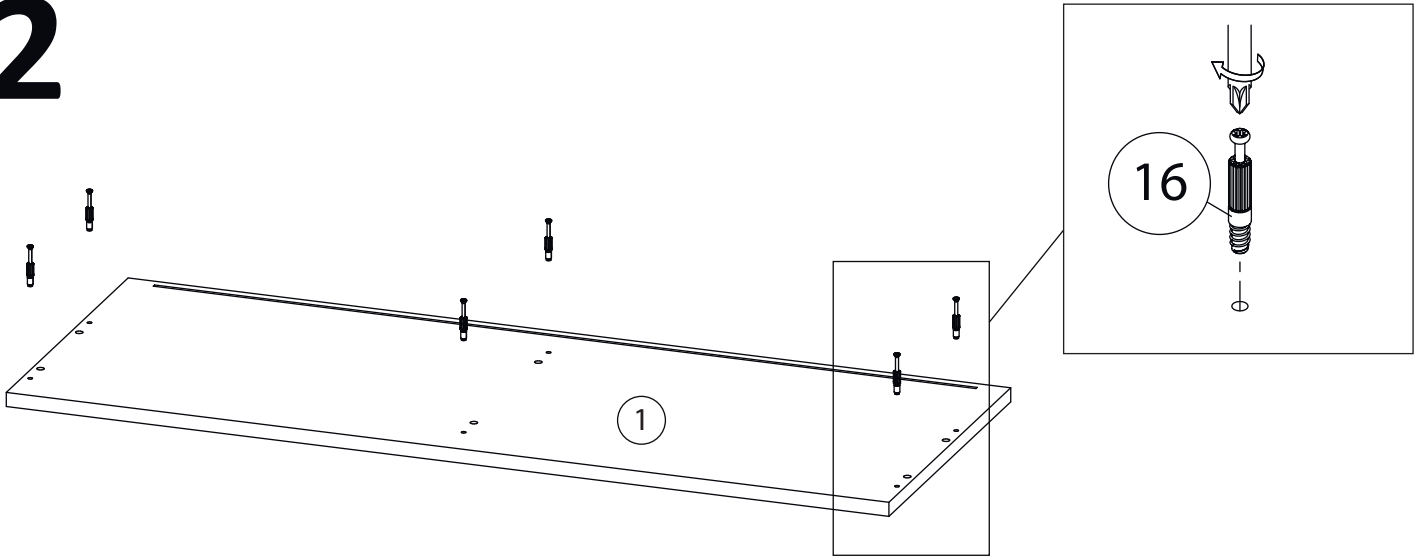
# Фурнитура

				
9	10	11	12	13
<u>Заглушка</u> <u>Ø13</u>	<u>Петля</u>	<u>Евровинт 6,3x13</u>	<u>Евровинт 7x50</u>	<u>Эксцентрик</u>
				
14	15	16	17	18
<u>Саморез 3,5x16</u>	<u>Упор-защелка</u> <u>с толкателем</u>	<u>Шток эксцентрика</u>	<u>Шкант бук</u>	<u>Кронштейн</u> <u>газовый</u>

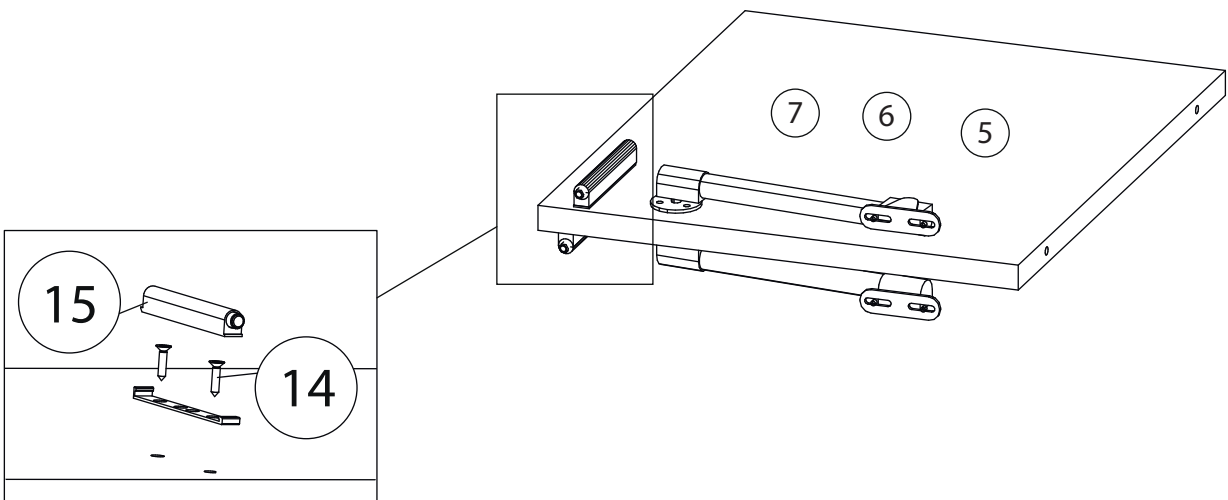
# 1



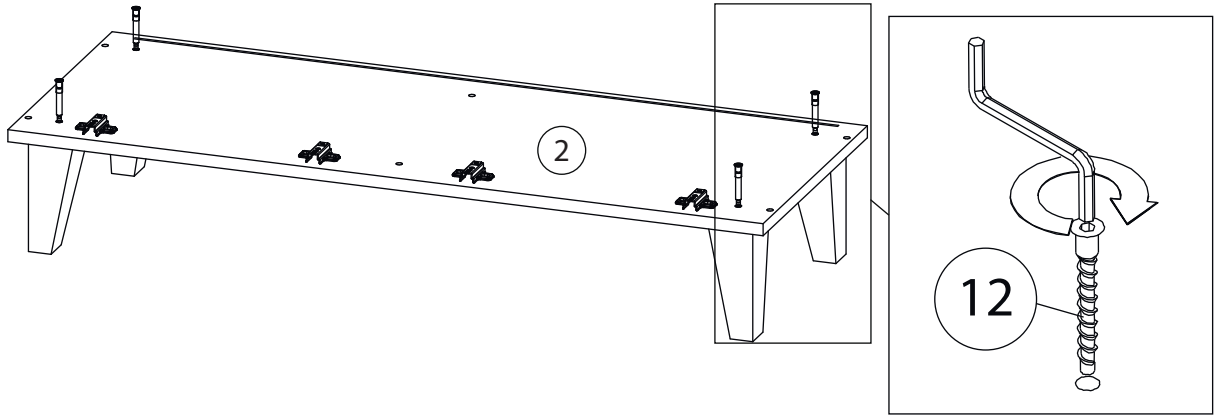
# 2



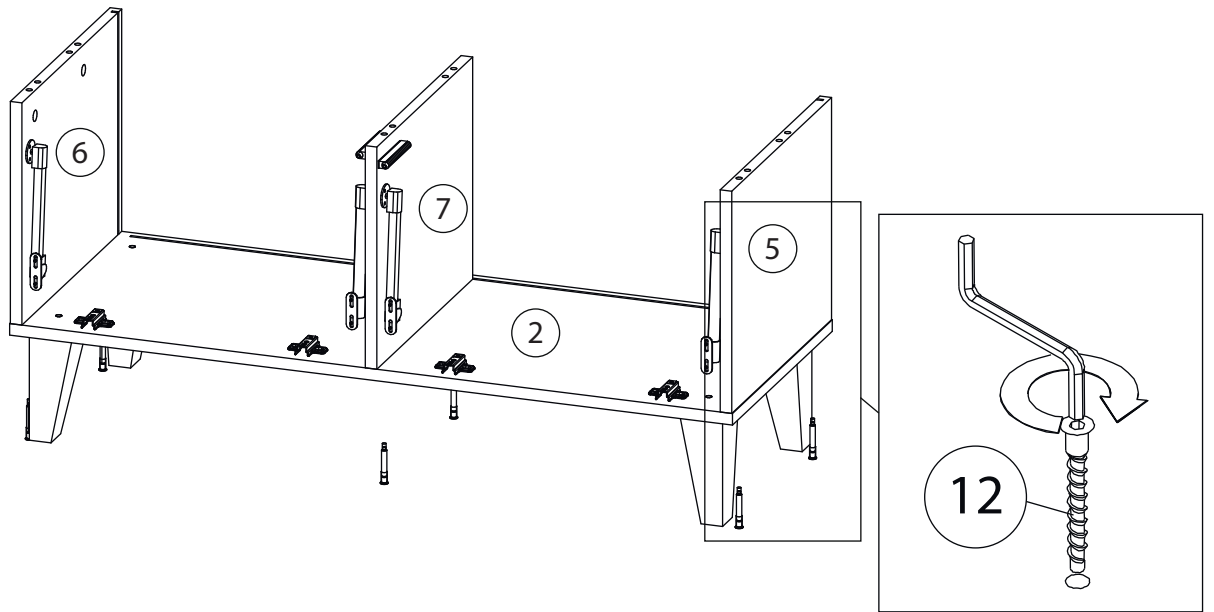
# 3



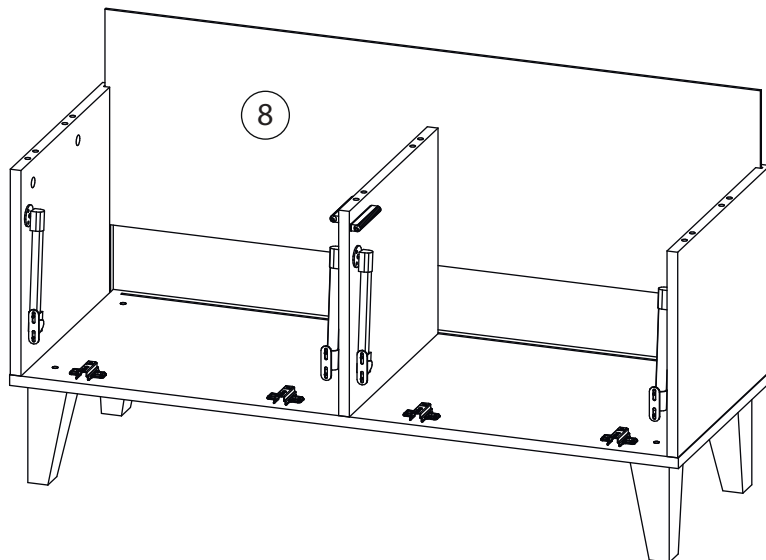
# 4



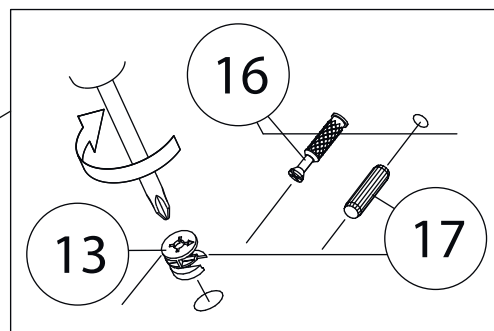
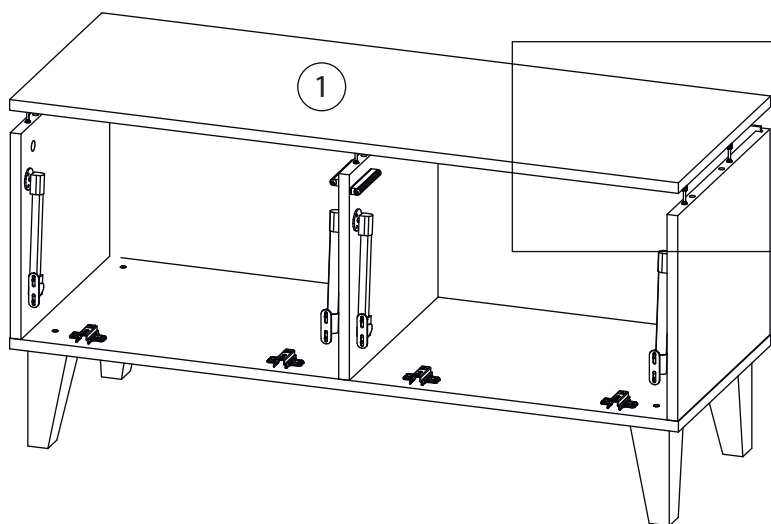
# 5



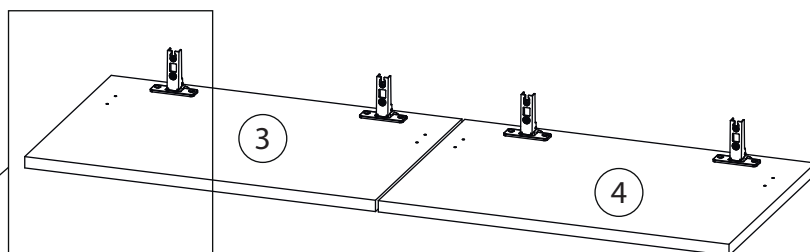
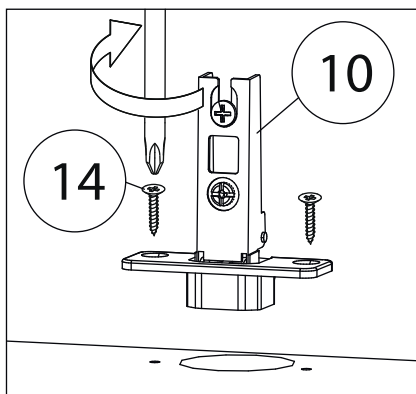
# 6



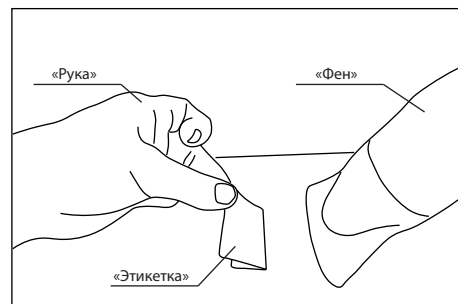
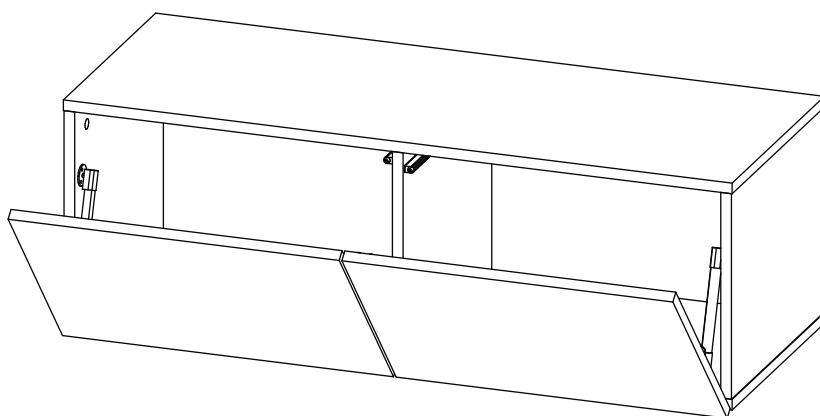
# 7



# 8



# 9



Удалить с детали этикетки со штрихкодом при помощи фена.



Заклеить технические отверстия заглушками.