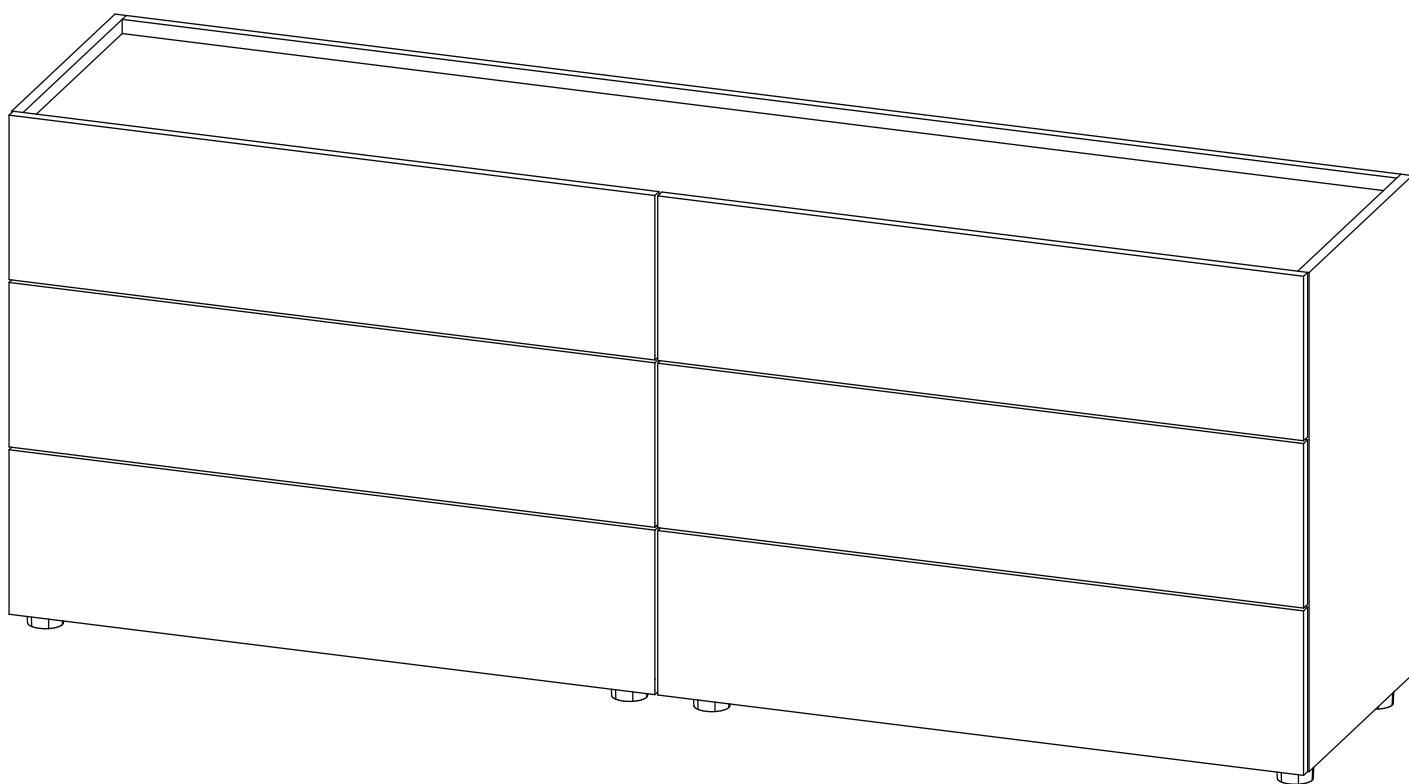


Инструкция по сборке

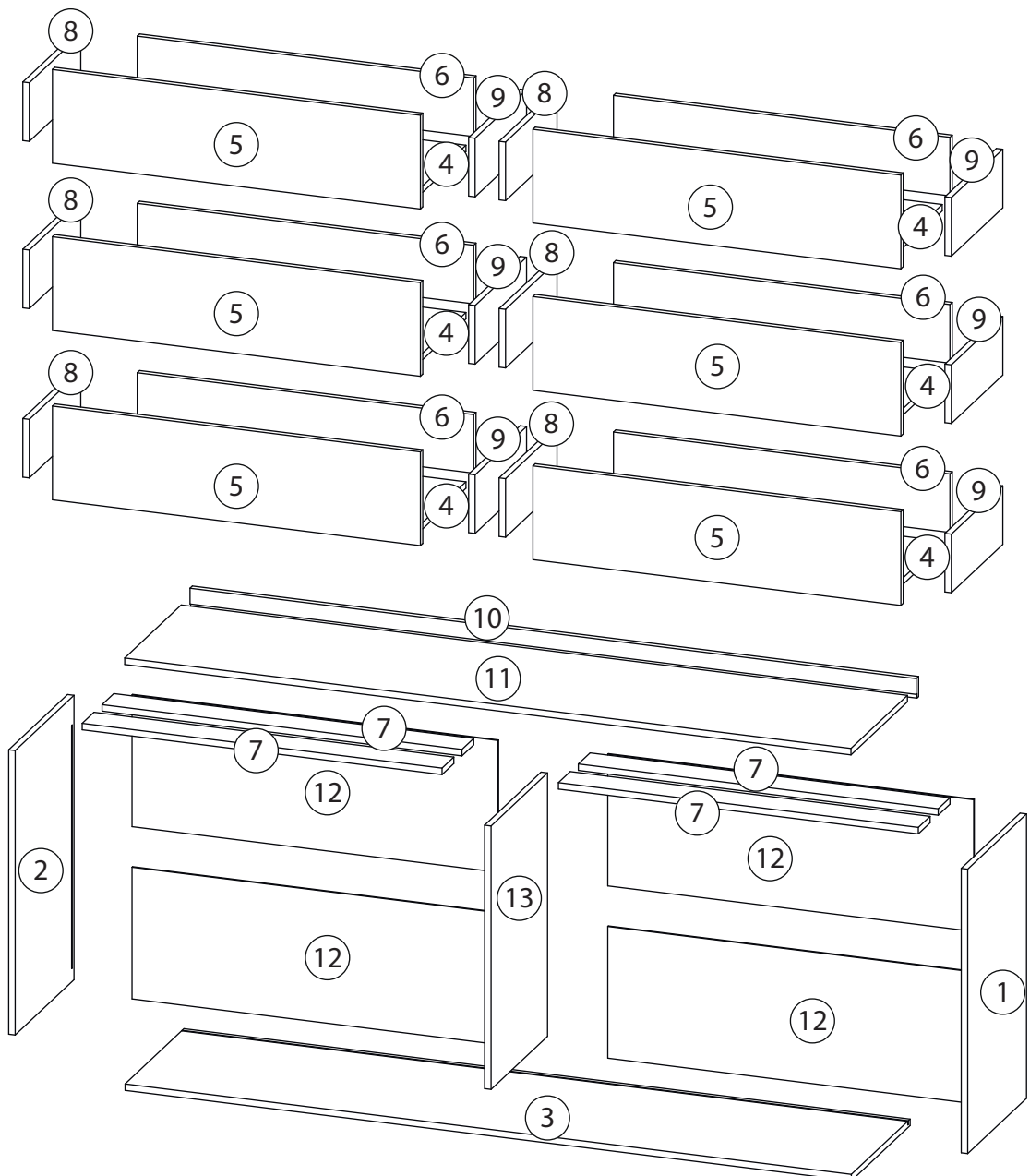
Сия

Комод 6



Детали

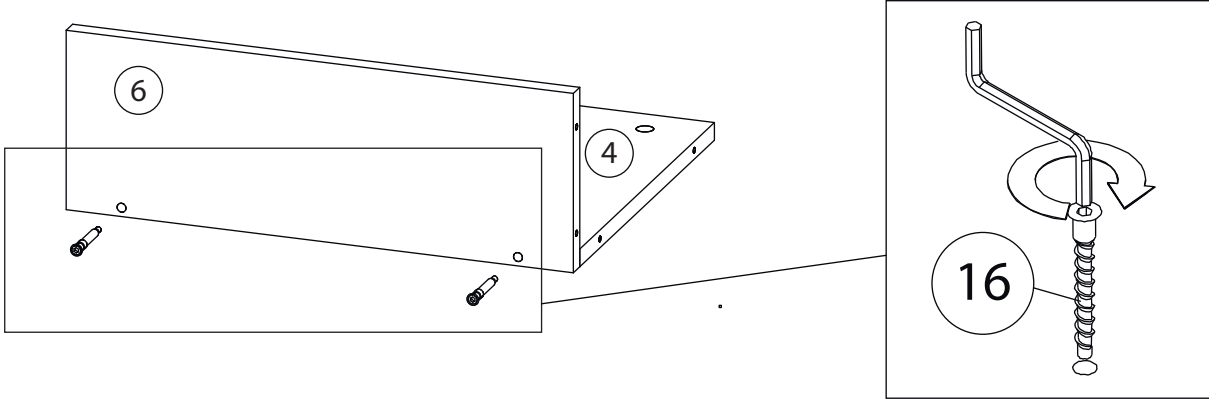
Поз.	Наименование	Кол-во	Длина	Ширина
1	Бок правый	1	933	400
2	Бок левый	1	933	400
3	Дно	1	878	400
4	Дно ящика	4	820	334
5	Фасад ящика	4	230	906
6	Задн. пан. ящика	4	143	820
7	Рейка	4	80	878
8	Бок. ящ. левая	4	143	350
9	Бок. ящ. правая	4	143	350
10	Задняя планка	1	878	50
11	Столешница	1	878	384
12	Задняя стенка	2	883	445



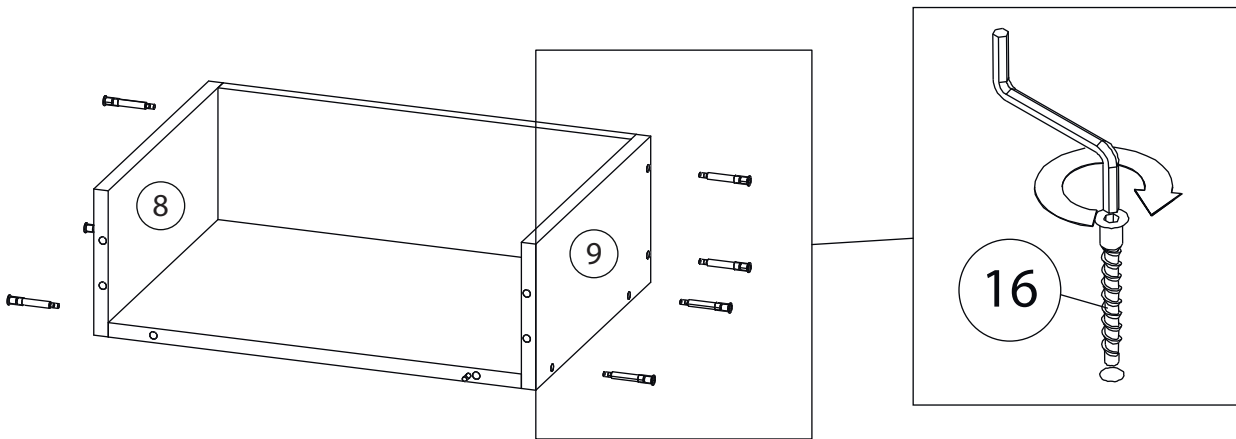
Фурнитура

				
13	14	15	16	17
<u>Заглушка</u> Ø13		<u>Заглушка</u> Ø17-20		<u>Фиксатор задней</u> <u>стенки</u>
				
18	19		20	
<u>Саморез 3,5x16</u>		<u>Шариковые направляющие</u>		<u>Опора регулируемая</u>
				
21	22	23	24	25
<u>Шкант бук</u>		<u>Шток эксцентрика</u>		<u>Стяжка VB35</u>
<u>Винт для стяжки</u> VB35			<u>Профиль для ДВП</u>	

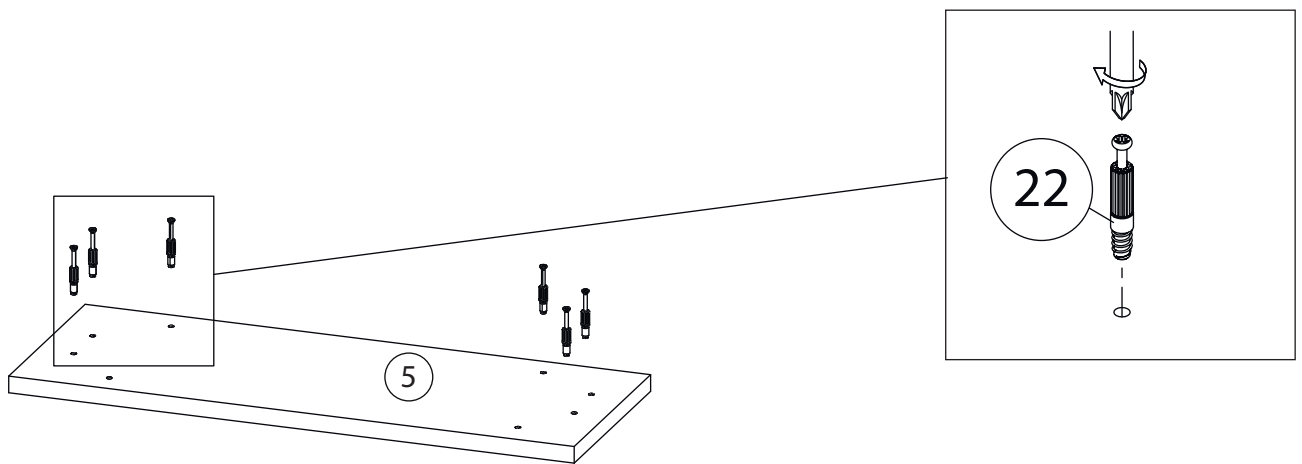
1



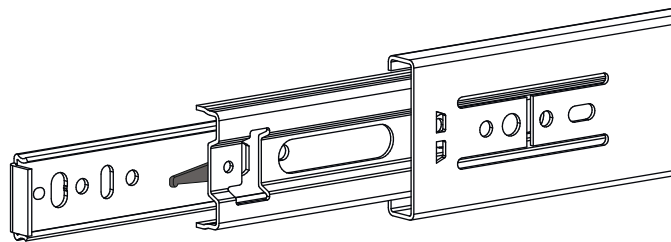
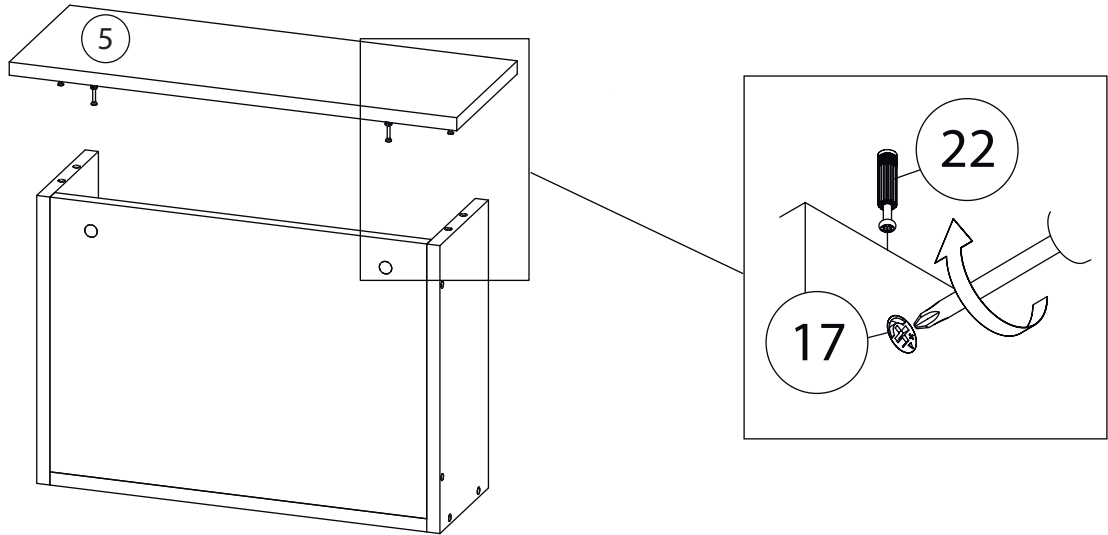
2



3



4



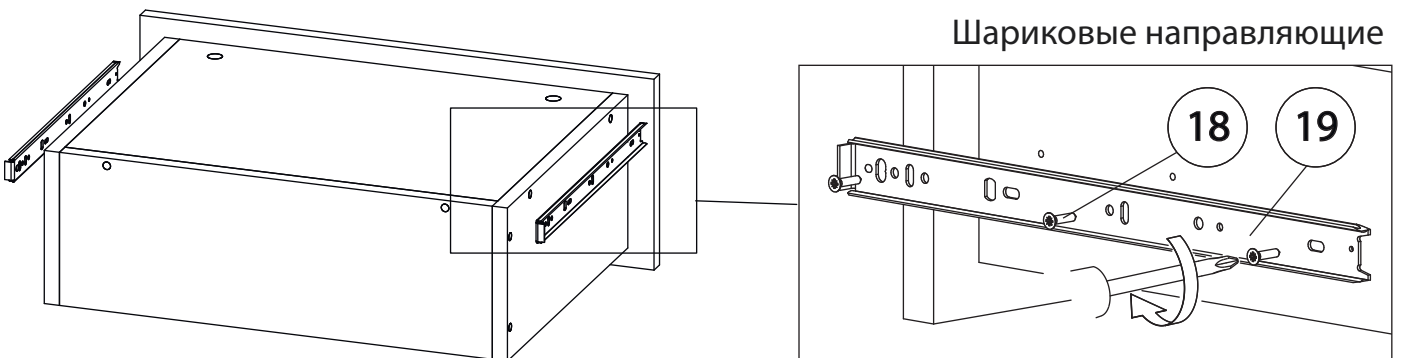
Внимание! Во избежание заклинивания механизма не устанавливайте заглушки винтов и эксцентриков над направляющими!

Схема установки шариковых направляющих.

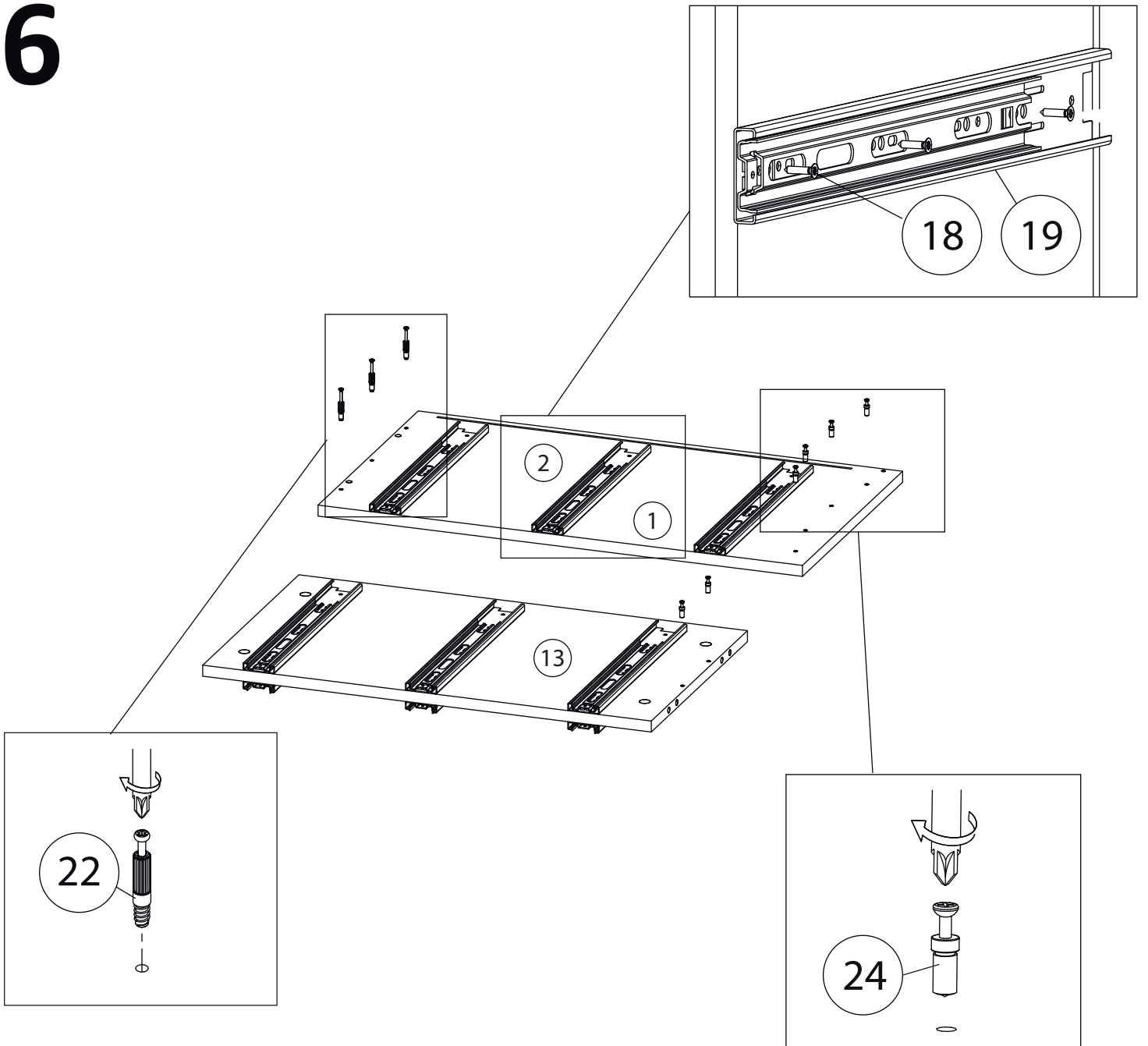
Для установки шариковых направляющих в изделие необходимо разъединить их на две части. Широкая часть устанавливается на боковую стенку каркаса, а узкая на боковую стенку выдвижного ящика. Разъединение производится путем нажатия на пластиковый рычажок при выдвижении узкой части направляющей (смотри рисунок). Если направляющие крепятся на одной боковине с двух сторон, то саморезы необходимо крепить в разные отверстия направляющей. Для регулировки выкатных ящиков по высоте необходимо крепить узкую часть направляющей через ее овальные отверстия.

5

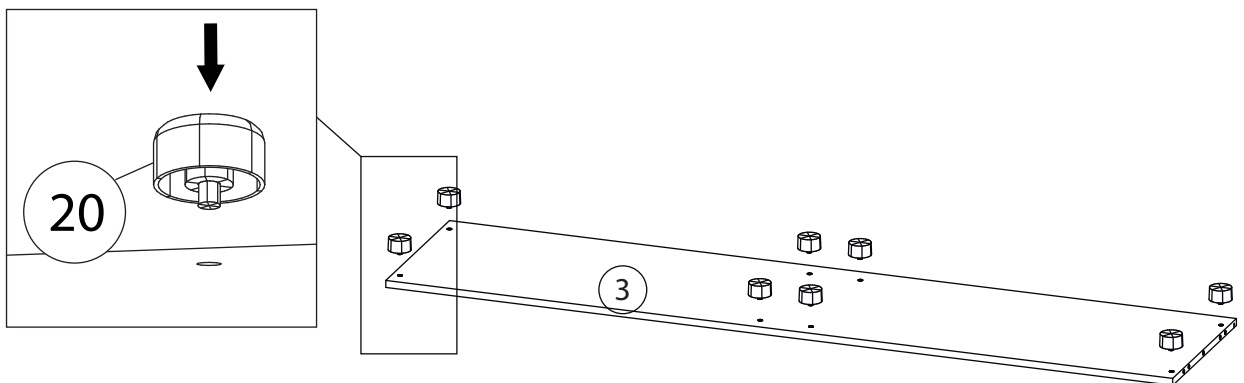
Шариковые направляющие



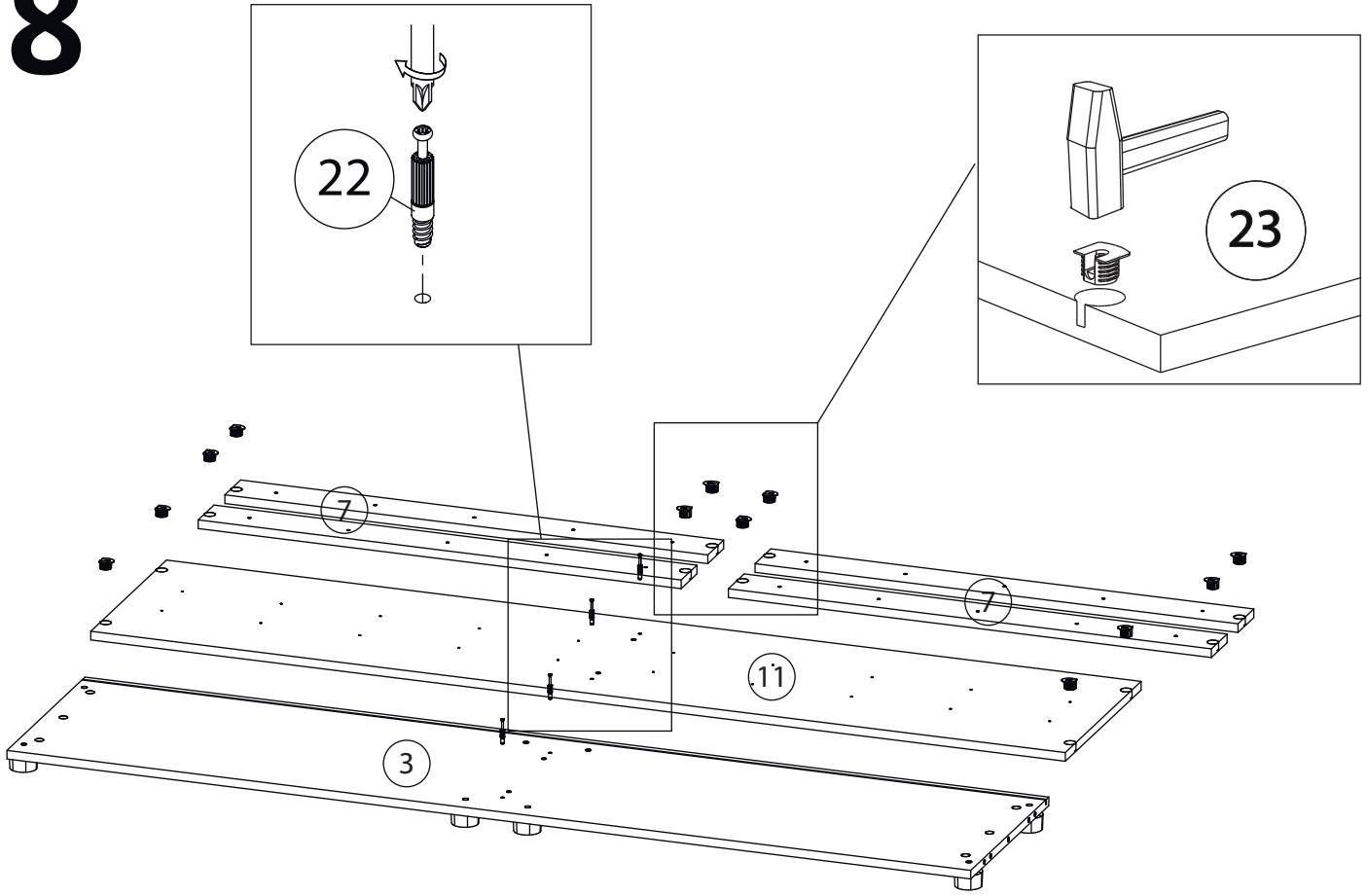
6



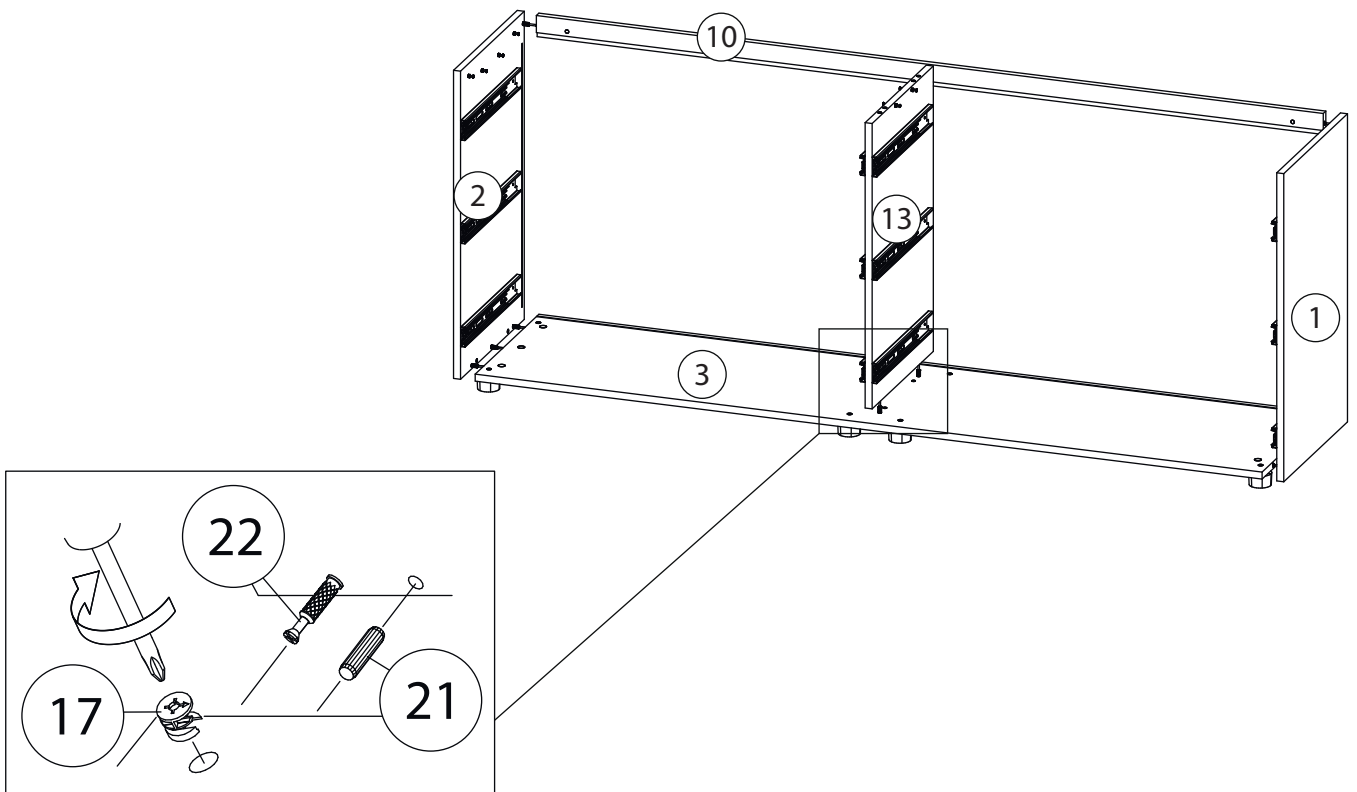
7



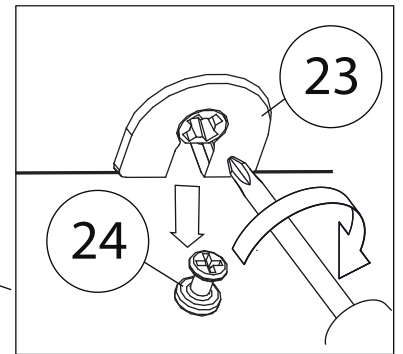
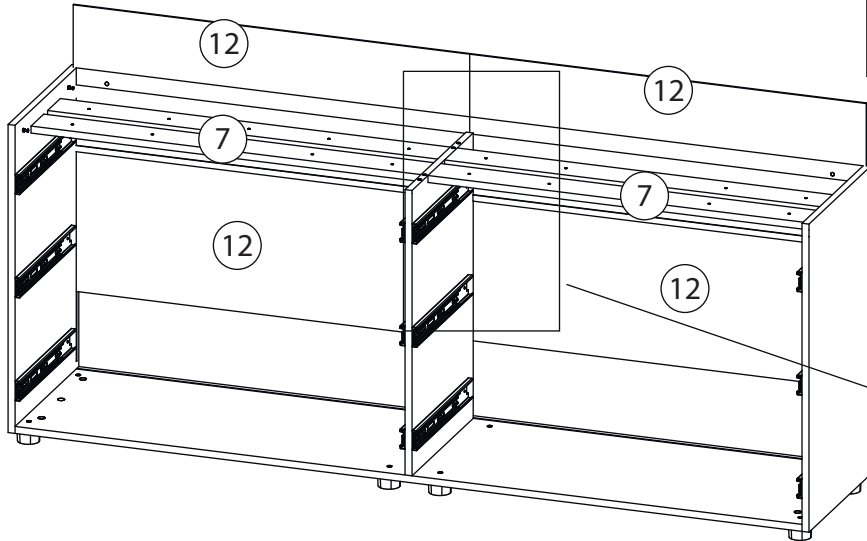
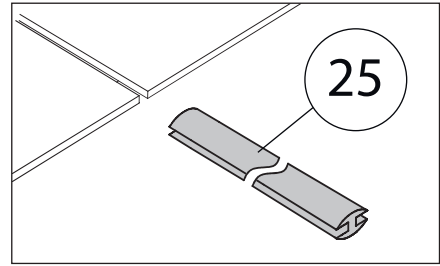
8



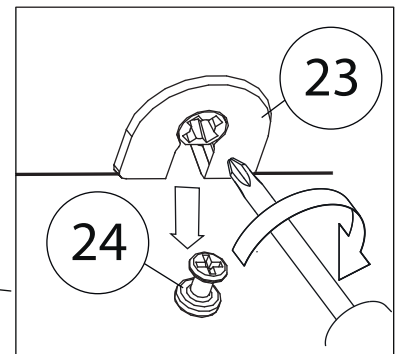
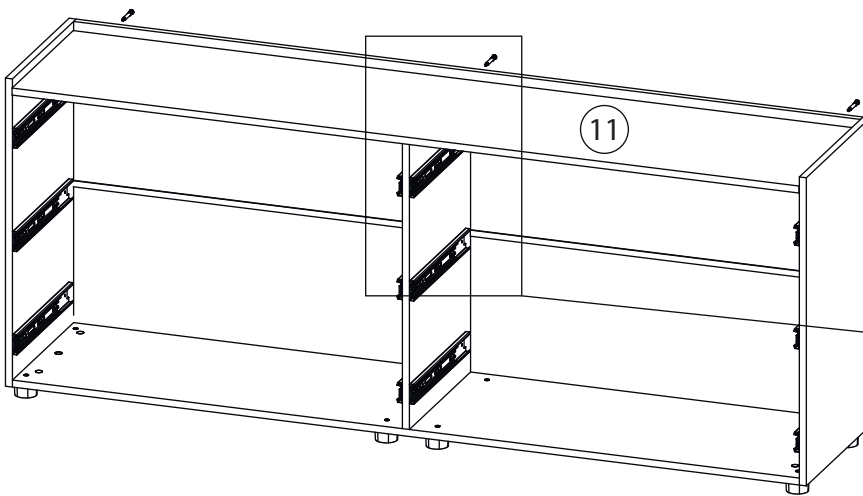
9



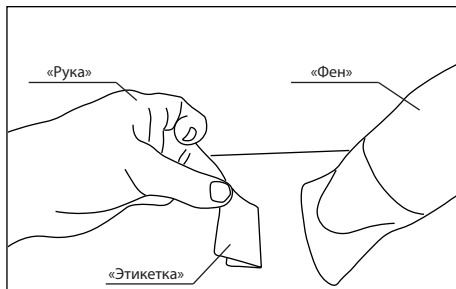
10



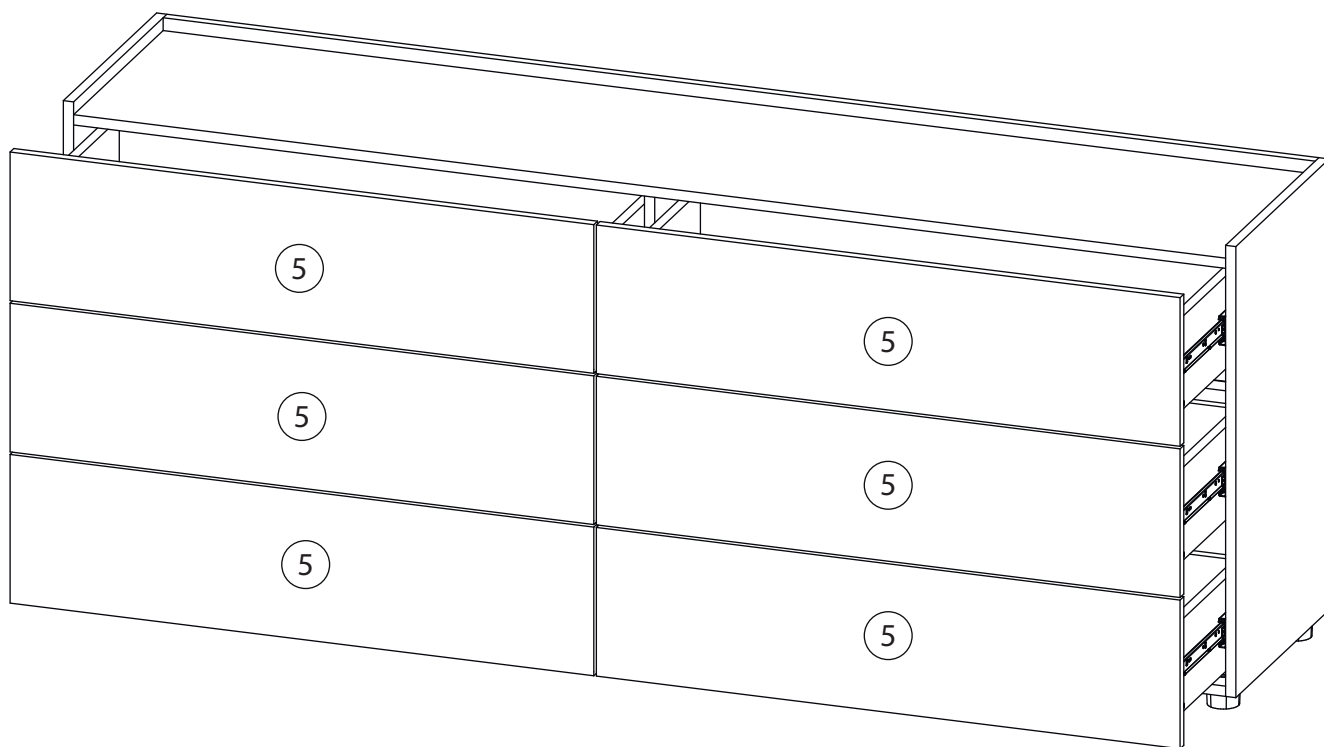
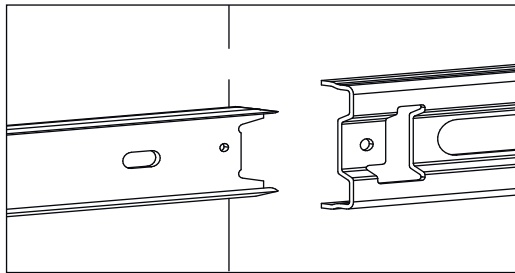
11



12



Удалить с детали этикетки со штрихкодом при помощи фена.



Заклеить технические отверстия заглушками.