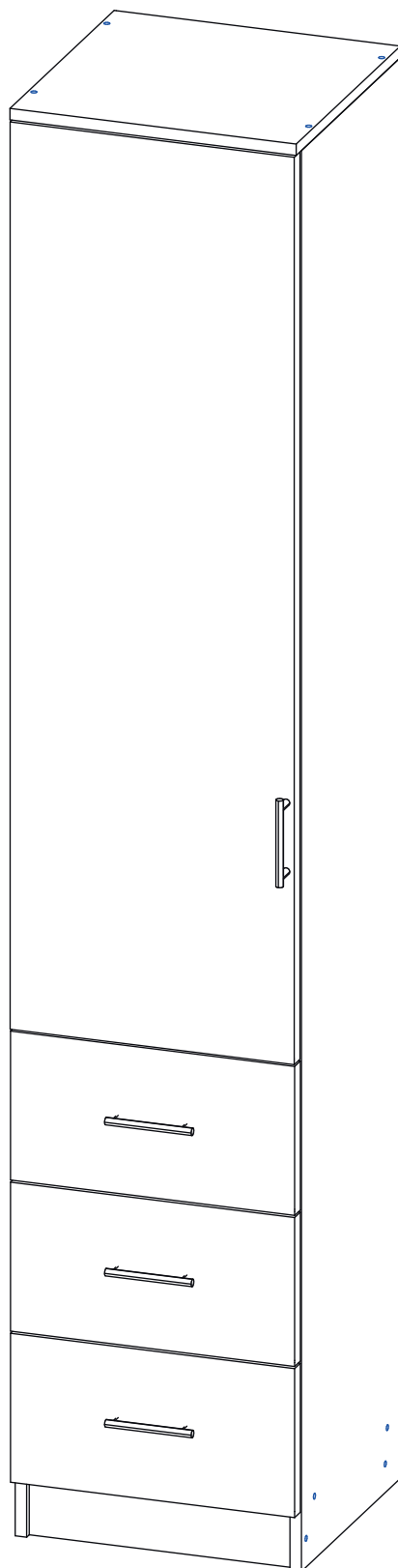


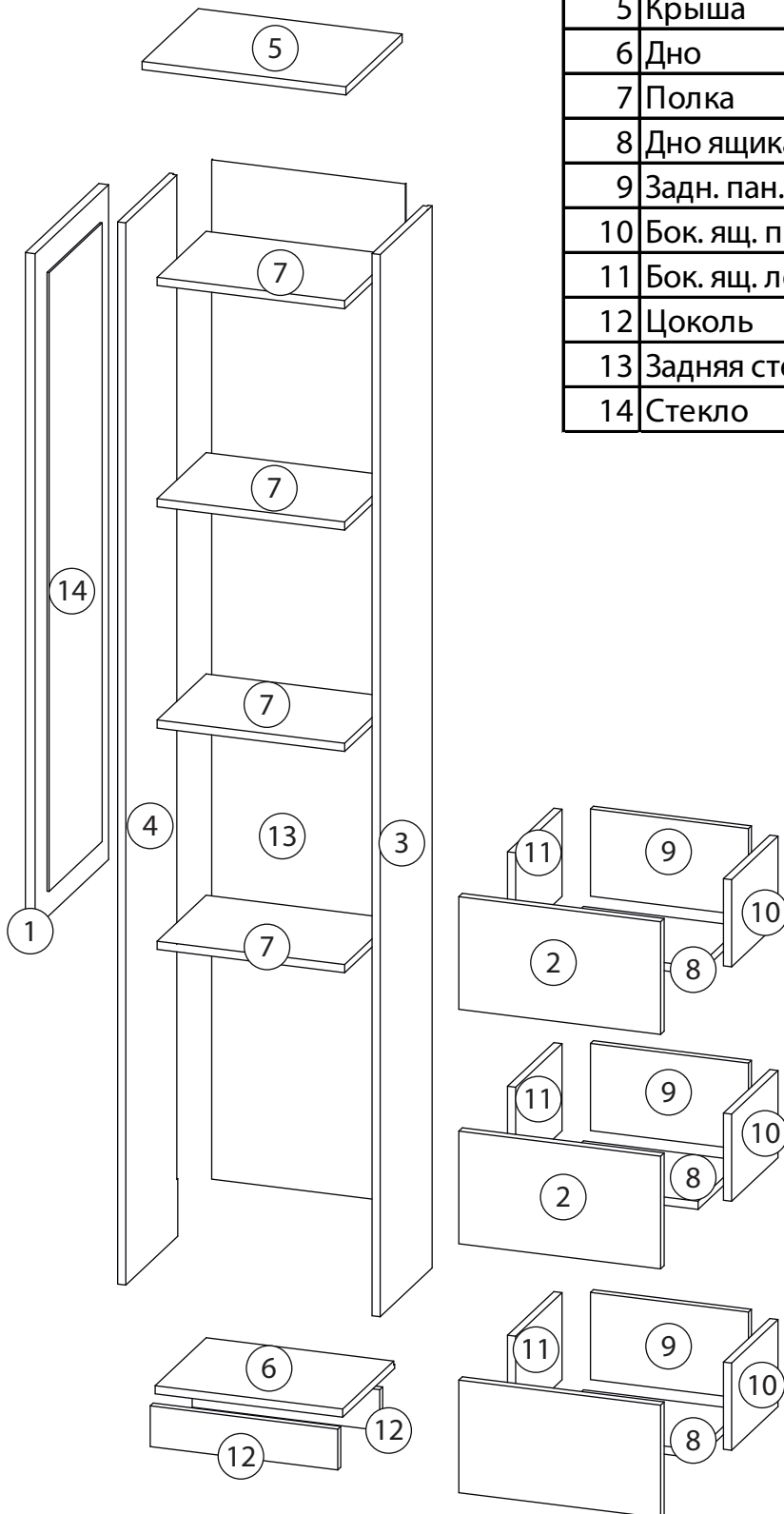
Инструкция по сборке

Альма - 5



Детали

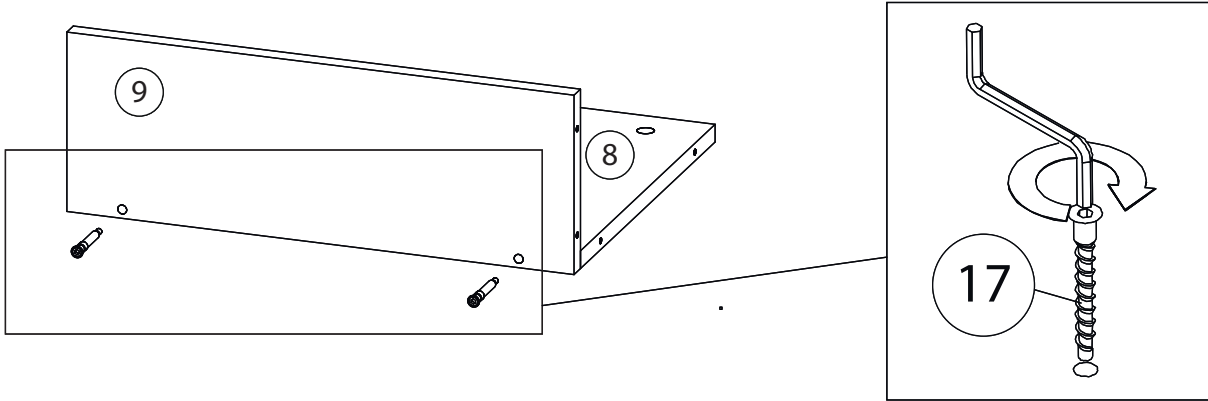
Поз.	Наименование	Кол-во	Длина	Ширина
1	Фасад	1	1324	396
2	Фасад ящика	3	221	396
3	Бок правый	1	2084	280
4	Бок левый	1	2084	280
5	Крыша	1	400	303
6	Дно	1	368	280
7	Полка	4	368	264
8	Дно ящика	3	310	234
9	Задн. пан. ящика	3	171	310
10	Бок. ящ. правая	3	171	250
11	Бок. ящ. левая	3	171	250
12	Цоколь	2	368	80
13	Задняя стенка	1	2000	380
14	Стекло	1	1214	286



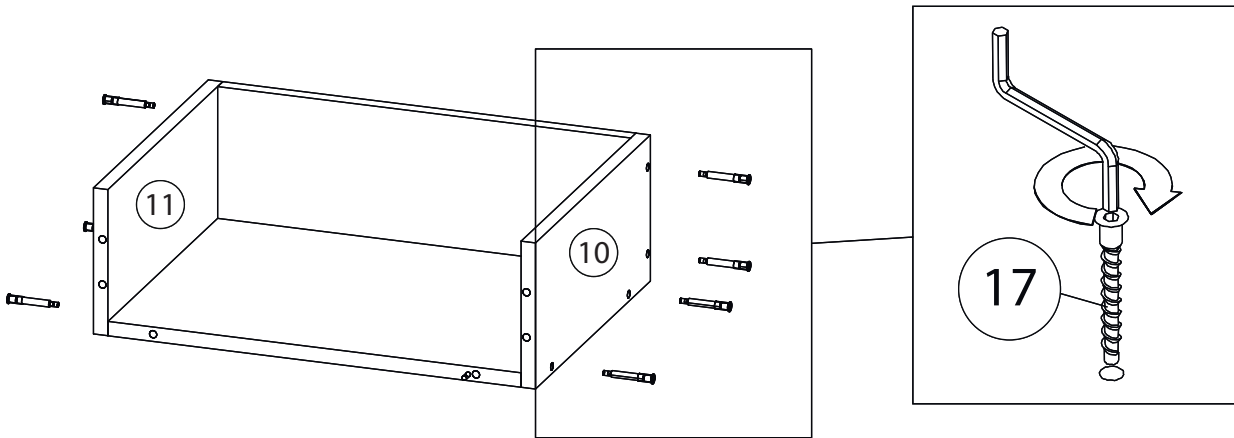
Фурнитура

				
14	15	16	17	18
Гвоздь 1,6x25	Евровинт 6,3x13	Фиксатор задней стенки	Евровинт 7x50	Эксцентрик
				
19	20	21	21	
Саморез 3,5x16	Шариковые направляющие		Ручка	
				
22	23	24	25	26
Шкант бук	Шток эксцентрика	Стяжка VB35	Винт для стяжки VB35	Петля накладная

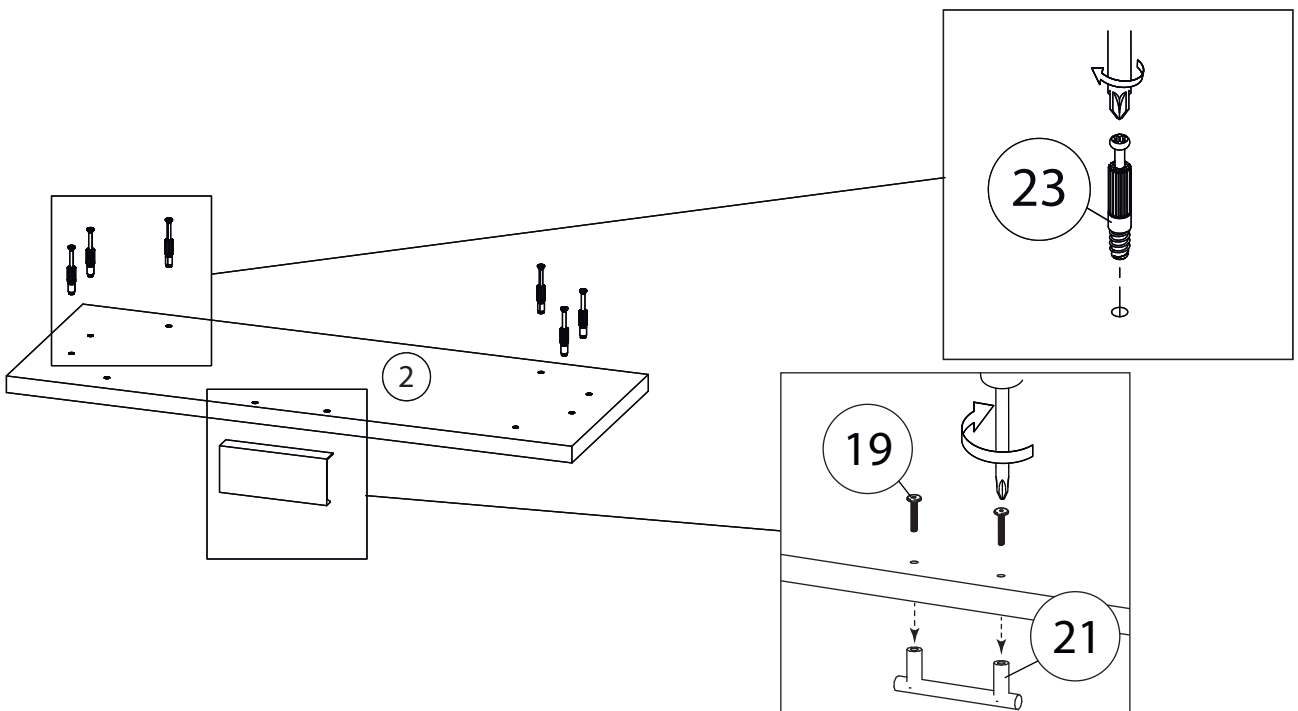
1



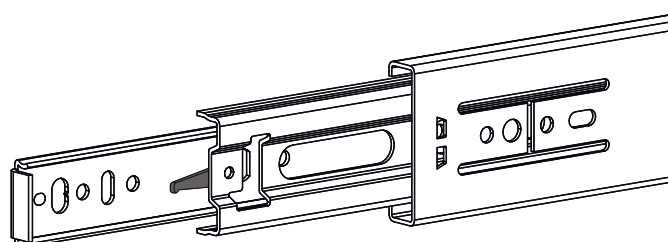
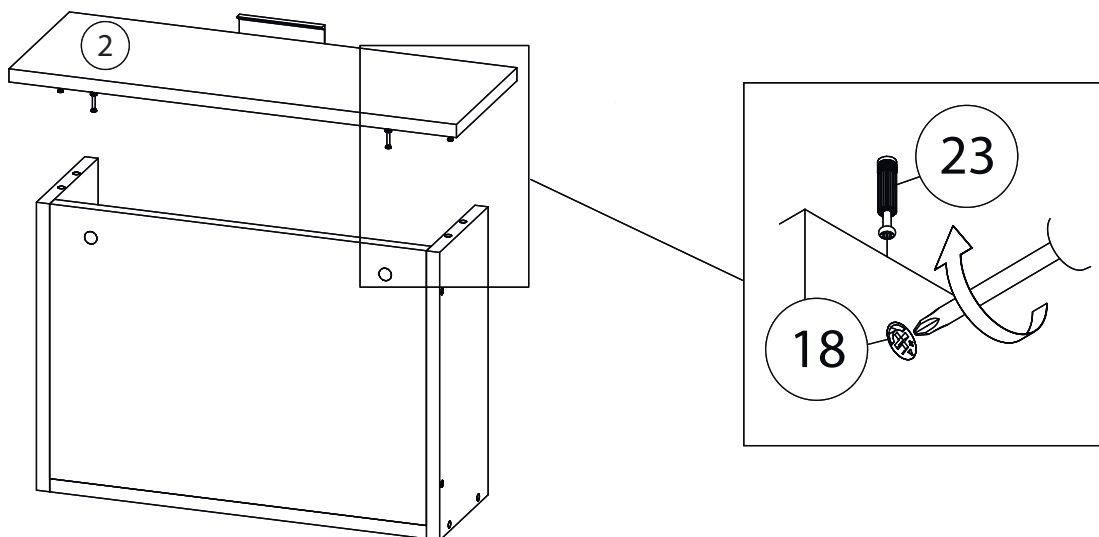
2



3



4

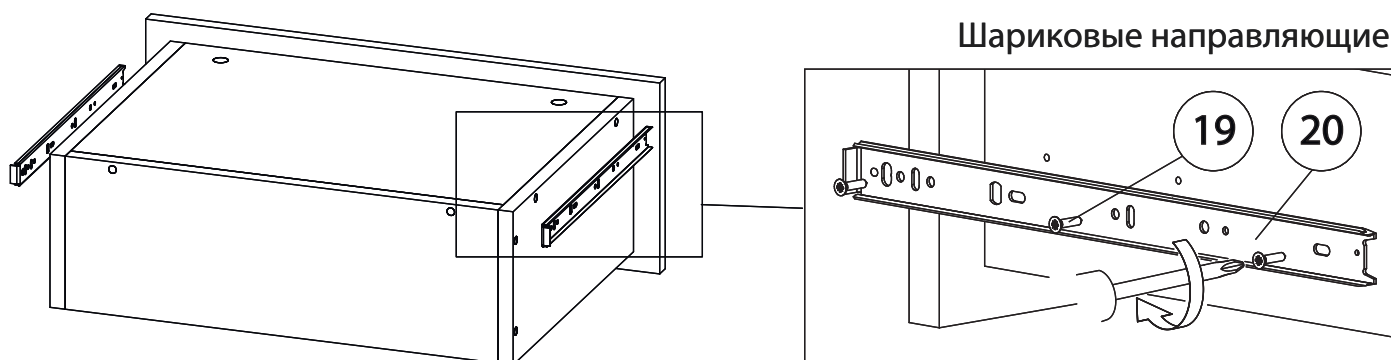


Внимание! Во избежание заклинивания механизма не устанавливайте заглушки винтов и эксцентриков над направляющими!

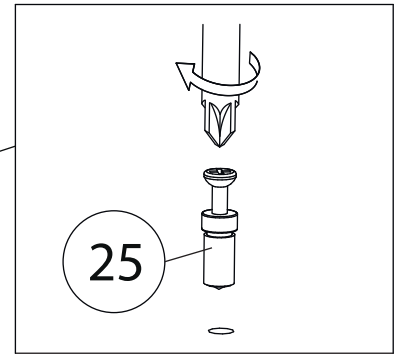
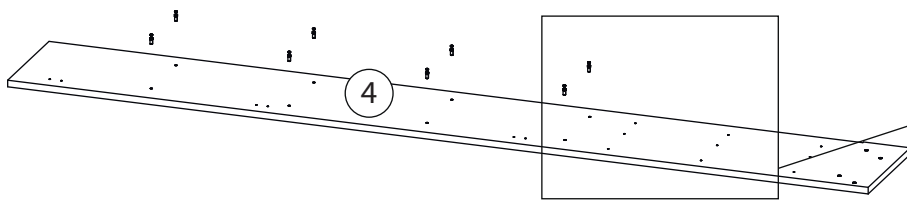
Схема установки шариковых направляющих.

Для установки шариковых направляющих в изделие необходимо разъединить их на две части. Широкая часть устанавливается на боковую стенку каркаса, а узкая на боковую стенку выдвижного ящика. Разъединение производится путем нажатия на пластиковый рычажок при выдвижении узкой части направляющей (смотри рисунок). Если направляющие крепятся на одной боковине с двух сторон, то саморезы необходимо крепить в разные отверстия направляющей. Для регулировки выкатных ящиков по высоте необходимо крепить узкую часть направляющей через ее овальные отверстия.

5

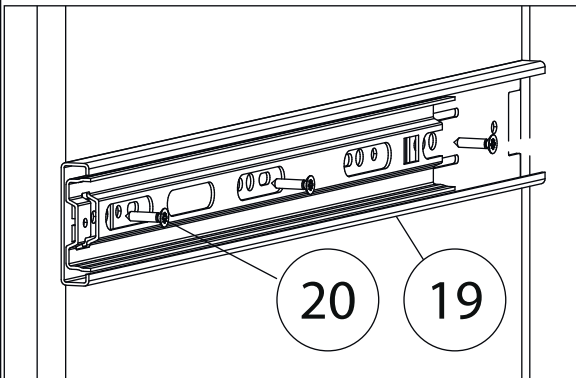
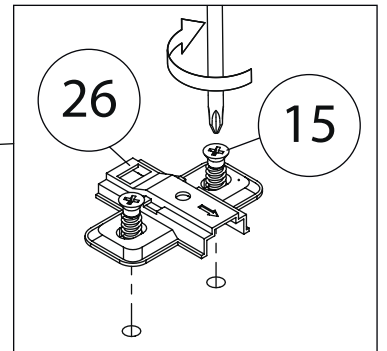
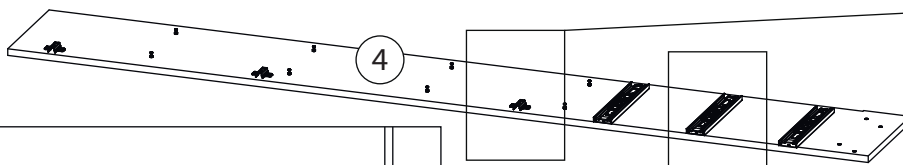


6



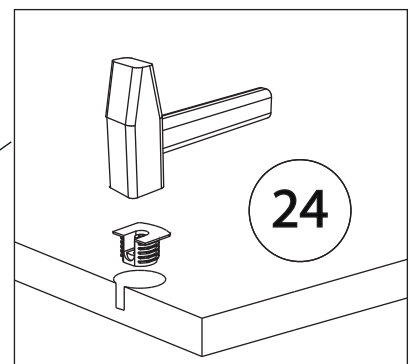
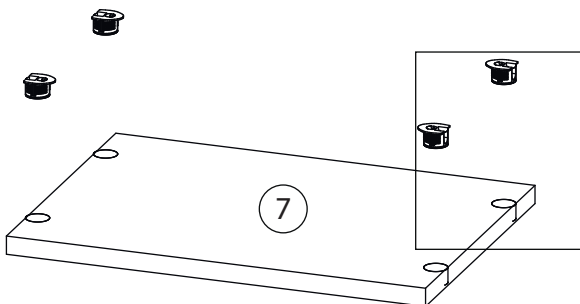
Бок правый (3)
собирается зеркально

7

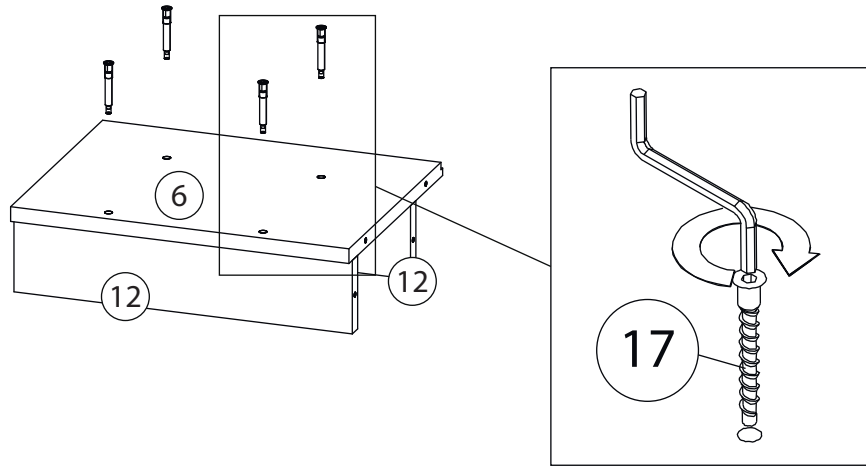


Бок правый (3)
собирается зеркально

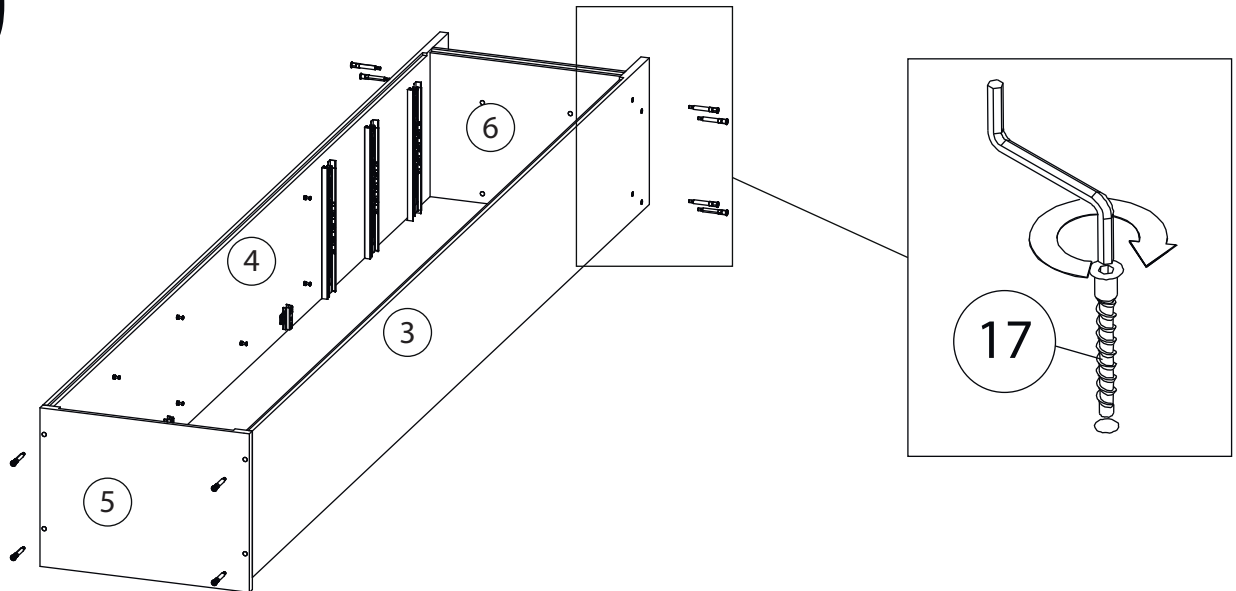
8



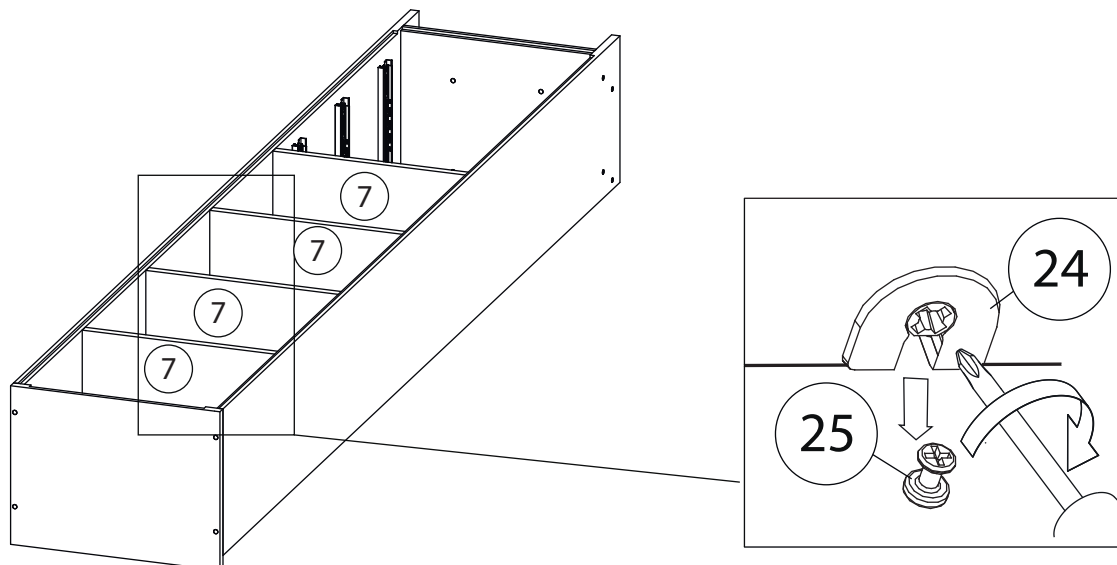
9



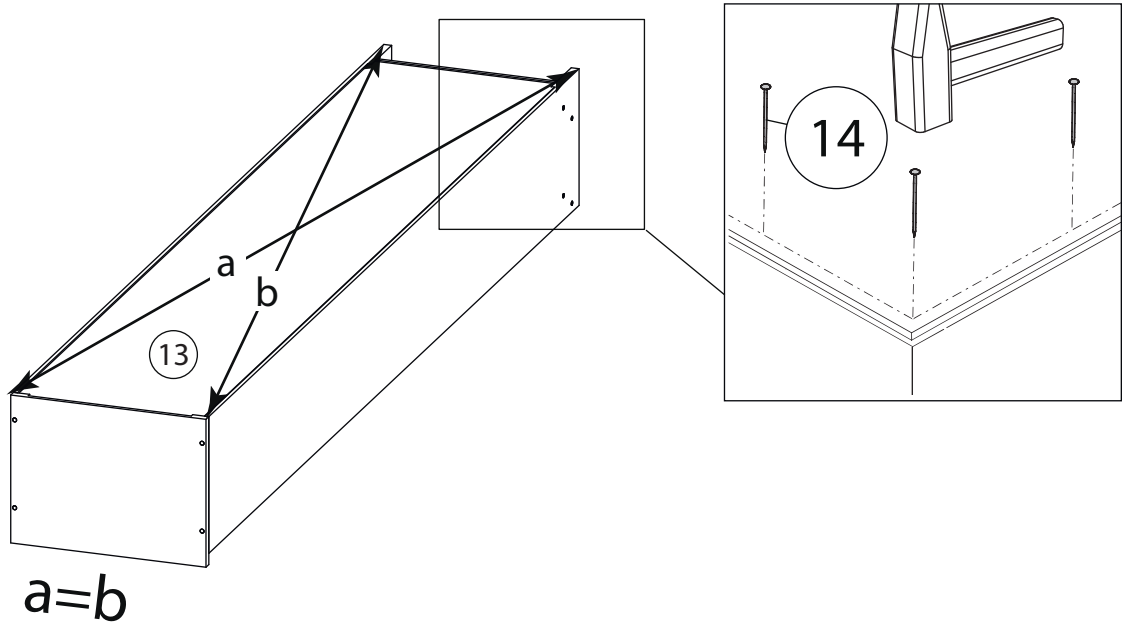
10



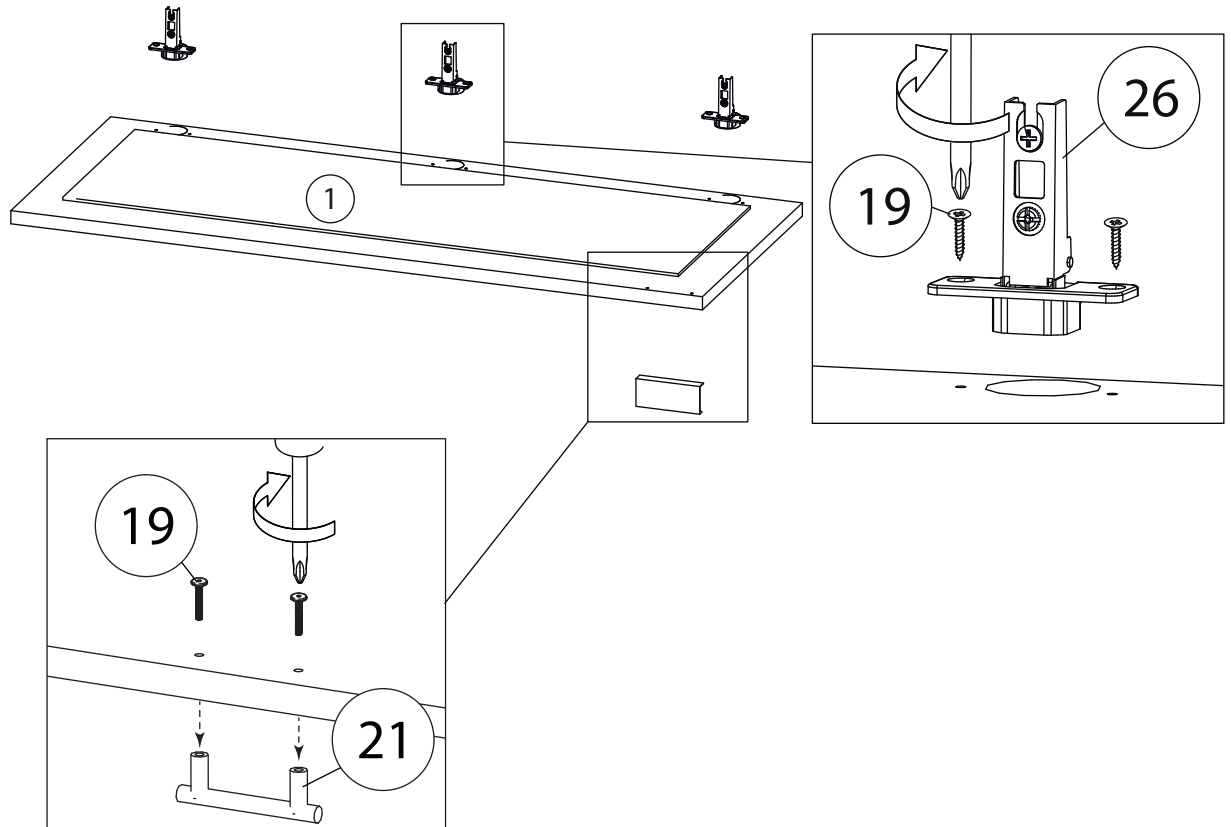
11



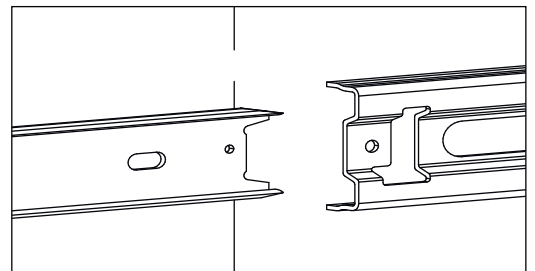
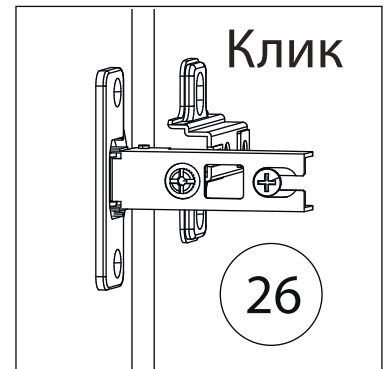
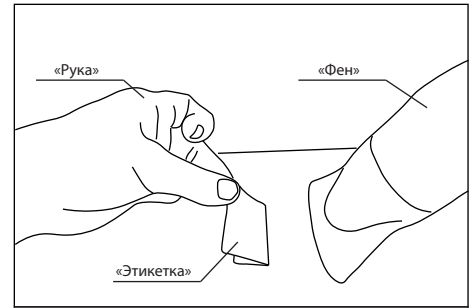
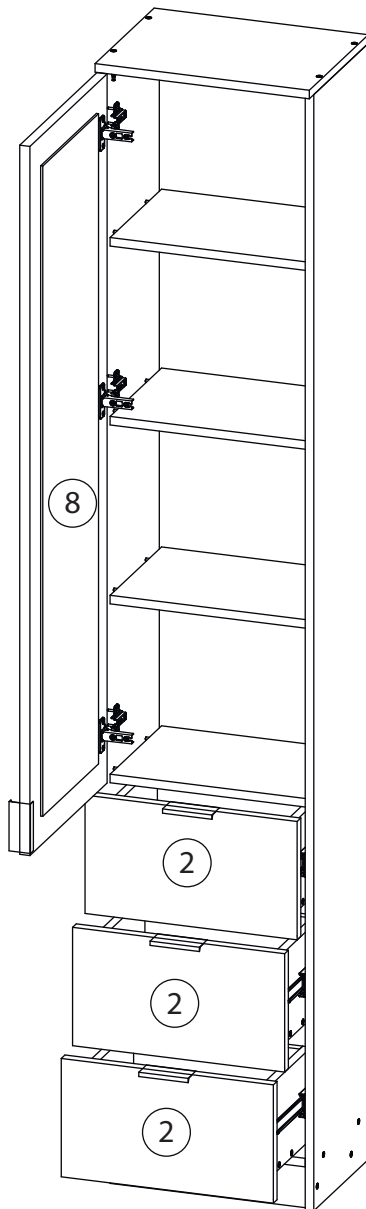
12



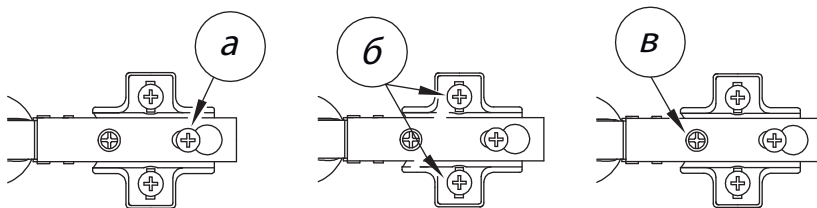
13



14



Заклеить технические отверстия заглушками.



Регулировка петель

а - регулировка расстояния между дверью и корпусом
б - регулировка положения двери по-вертикали
в - регулировка положения ТТдвери по-горизонтали