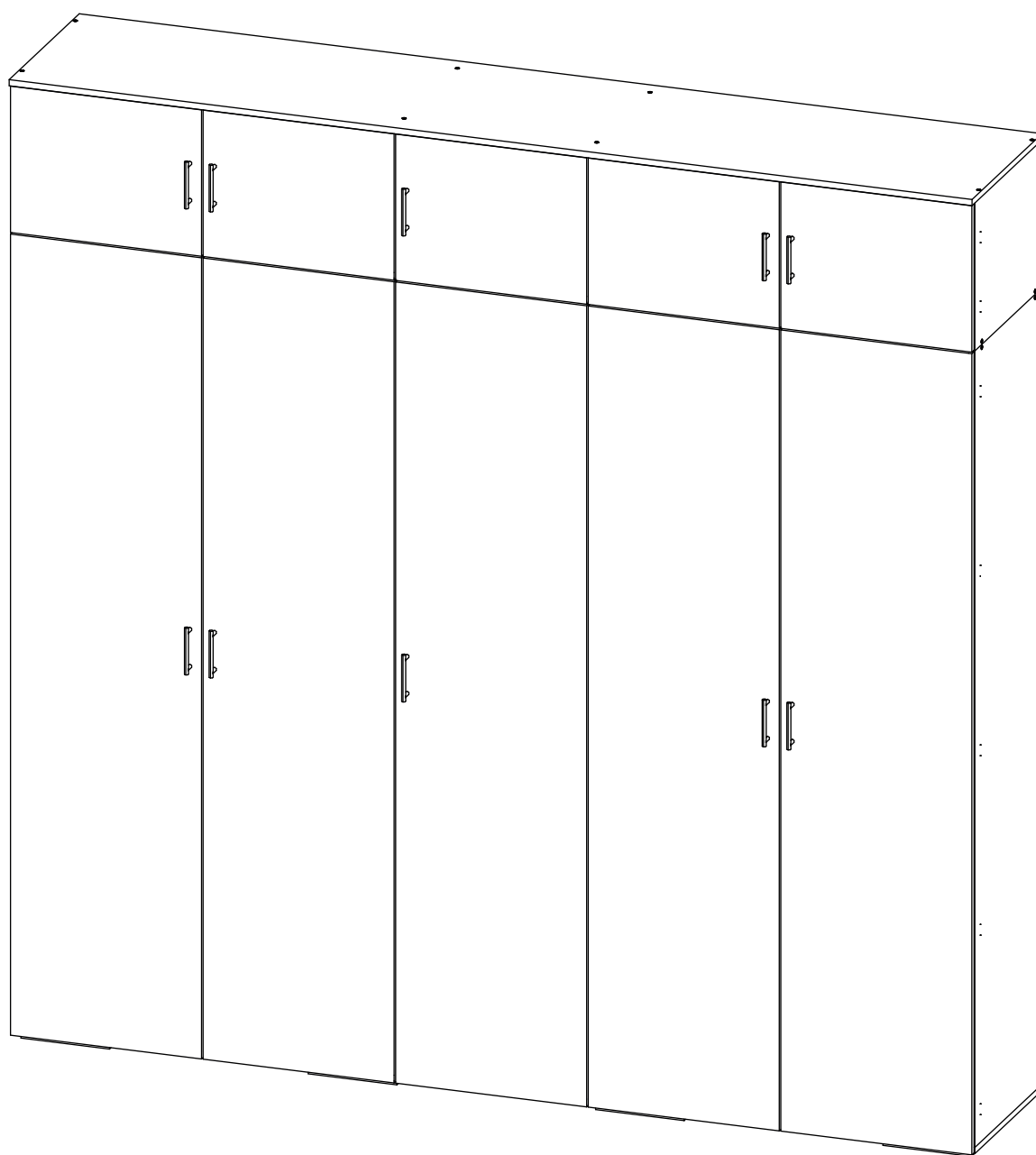


Инструкция по сборке

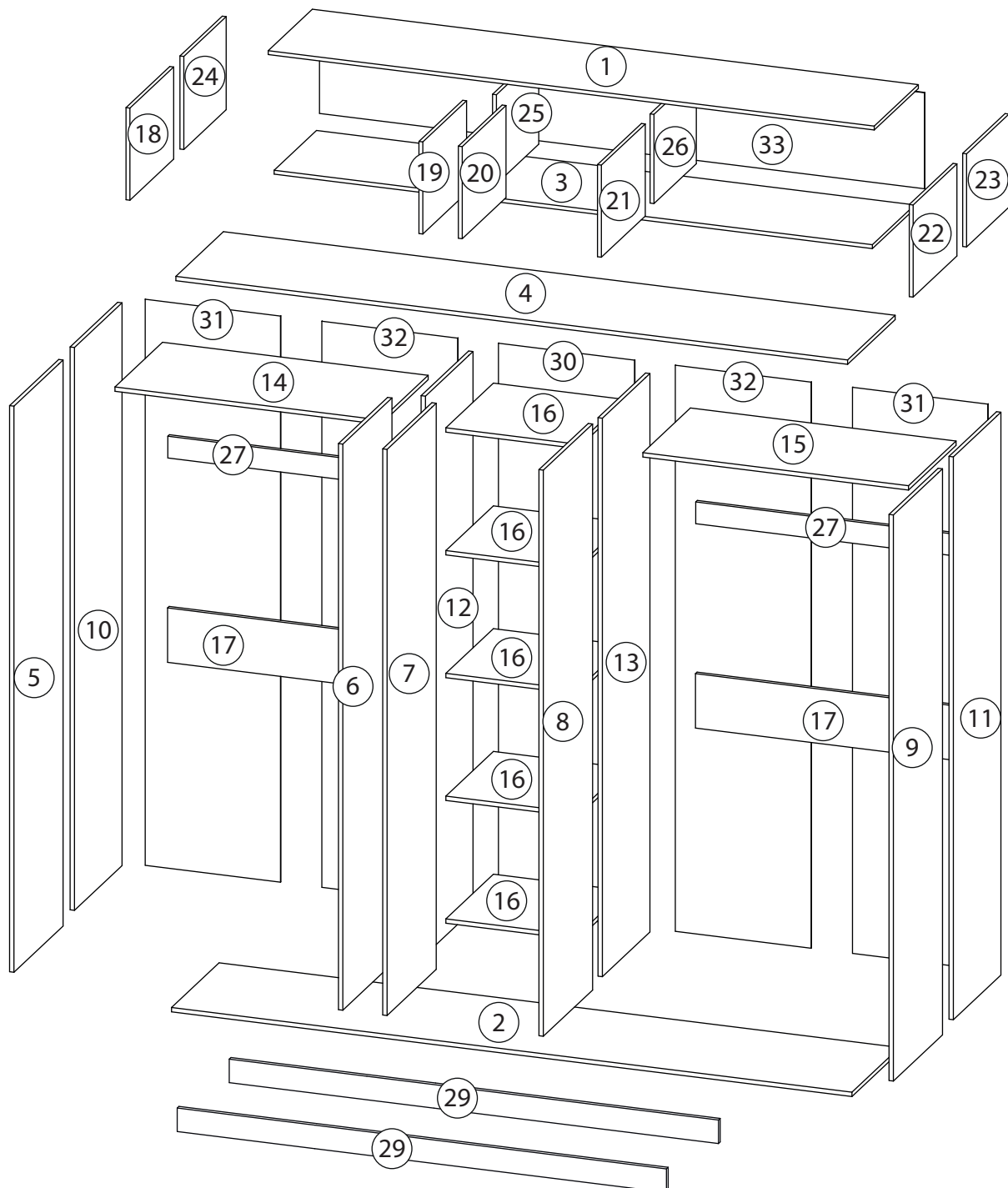
Лайт

Шкаф распашной с антресолью - 5

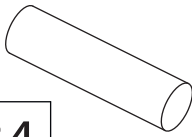
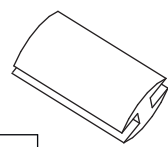
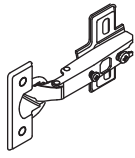
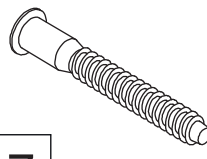

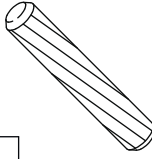
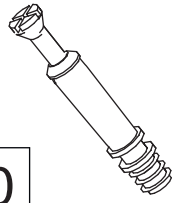


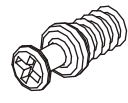
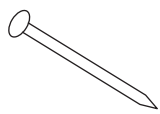

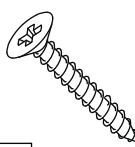
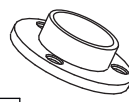
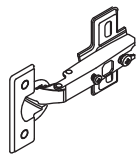
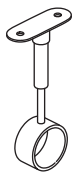


Детали

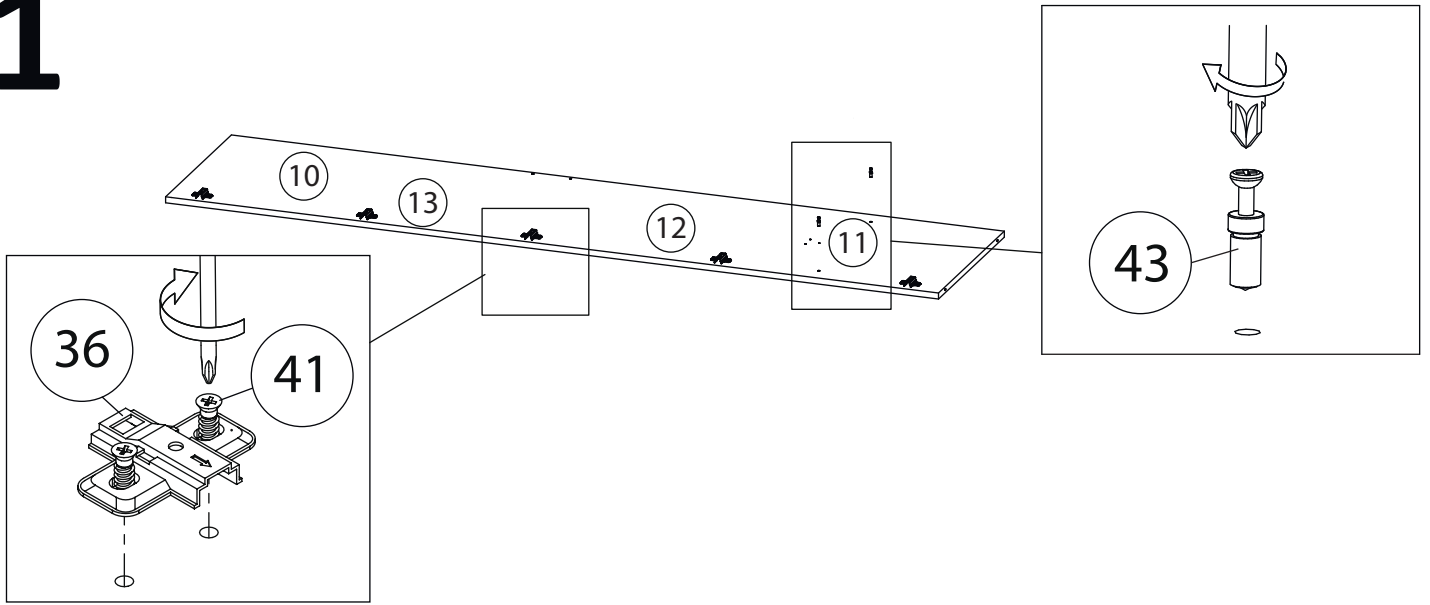
Поз.	Наименование	Кол-во	Длина	Ширина	Поз.	Наименование	Кол-во	Длина	Ширина
1	Крыша антр	1	2500	500	18	Фасад 1	1	380	496
2	Дно	1	2500	480	19	Фасад 3	1	380	496
3	Дно антр	1	2468	480	20	Фасад 2	1	380	496
4	Крышка	1	2468	480	21	Фасад 4	1	380	496
5	Фасад 3	1	2080	496	22	Фасад 5	1	380	496
6	Фасад 4	1	2080	496	23	Бок правый антр	1	384	480
7	Фасад 5	1	2080	496	24	Бок левый антр	1	384	480
8	Фасад 1	1	2080	496	25	Межсекция	1	368	480
9	Фасад 2	1	2080	496	26	Межсекция	1	368	480
10	Бок левый	1	2068	480	27	Ребро жесткости	2	976	80
11	Бок правый	1	2068	480	28	Горизонтальная2	3	260	80
12	Вертикаль	1	2052	480	29	Горизонтальная2	2	2468	80
13	Вертикаль	1	2052	480	30	ДВП задняя стенка	1	2080	500
14	Полка	1	976	480	31	ДВП задняя стенка	2	2080	499
15	Полка	1	976	480	32	ДВП задняя стенка	2	2080	497
16	Полка	5	484	480	33	з/с	1	396	2496
17	Ребро жесткости	2	976	200					



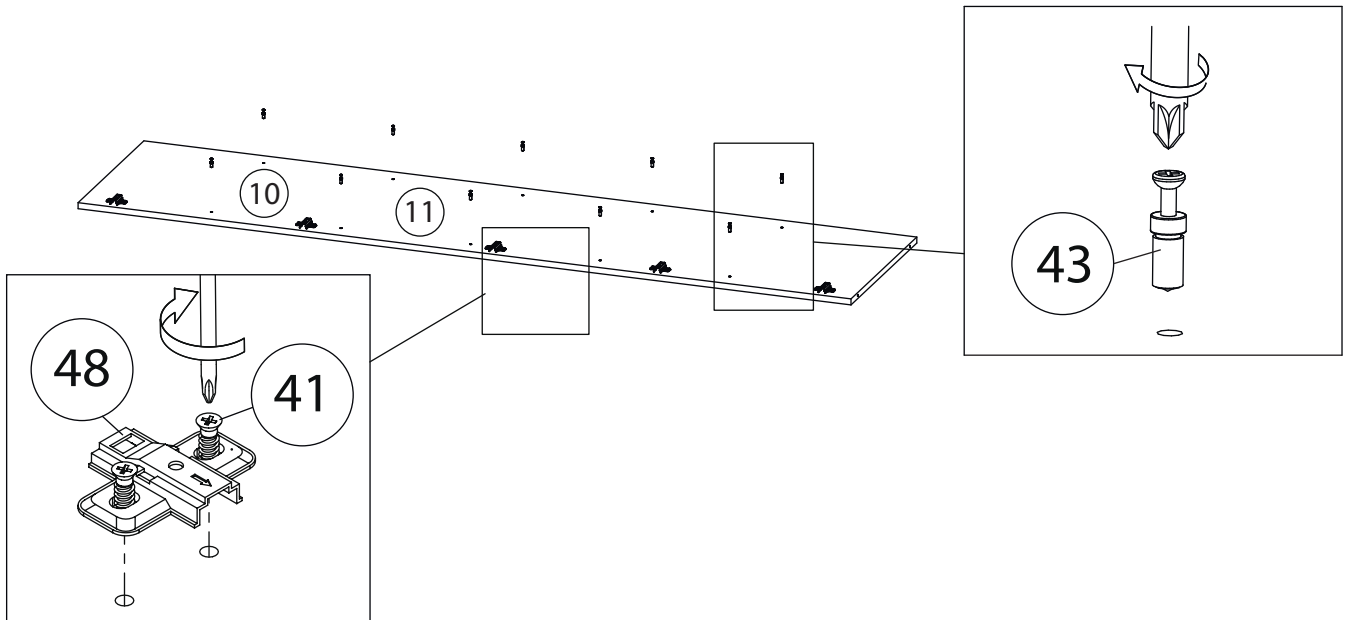
Фурнитура

 <p>34</p>	 <p>35</p>	 <p>36</p>	 <p>37</p>	 <p>38</p>
Штанга	Профиль для ДВП	Петля накладная	Евровинт 7x50	Эксцентрик
 <p>39</p>	 <p>40</p>	 <p>41</p>	 <p>42</p>	 <p>43</p>
Шкант бук	Шток эксцентрика	Евровинт 6,3x13	Стяжка VB35	Винт для стяжки VB35
 <p>44</p>	 <p>45</p>	 <p>46</p>	 <p>47</p>	 <p>48</p>
Гвоздь 1,6x25	Саморез 3,5x16	Саморез 3,5x30	Штангодержатель	Петля полунакладная
 <p>49</p>				
Держатель трубы				

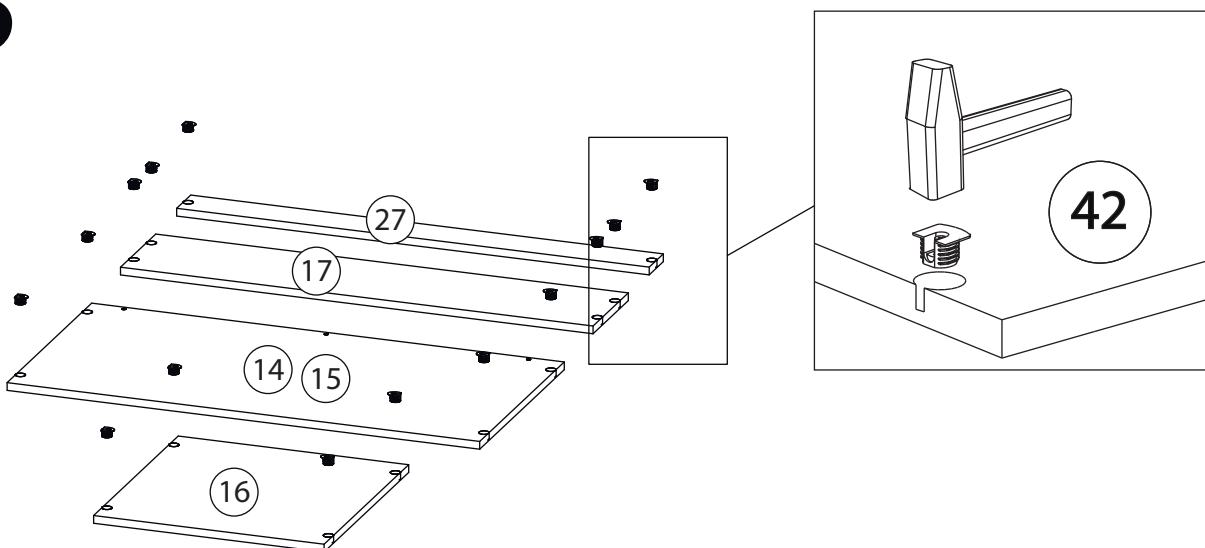
1



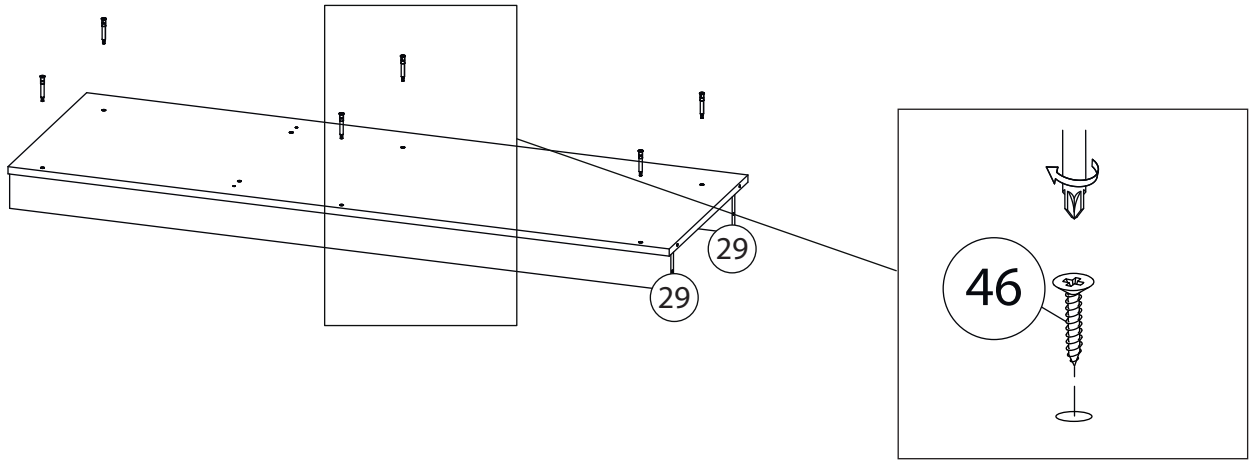
2



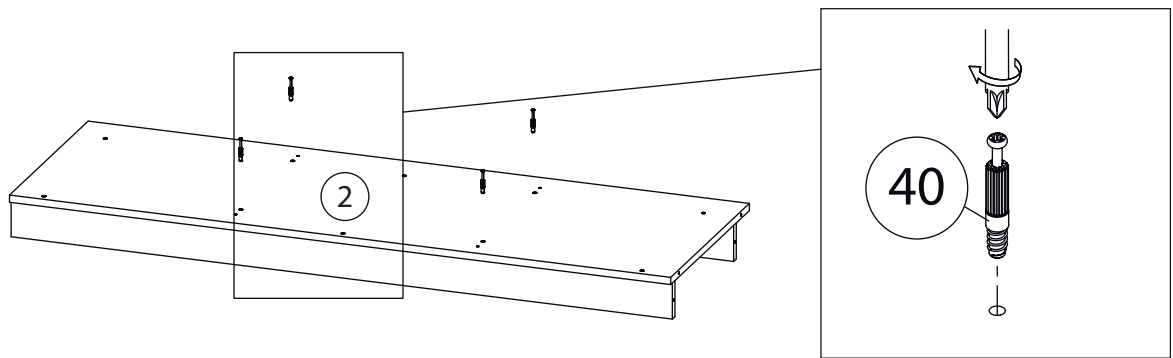
3



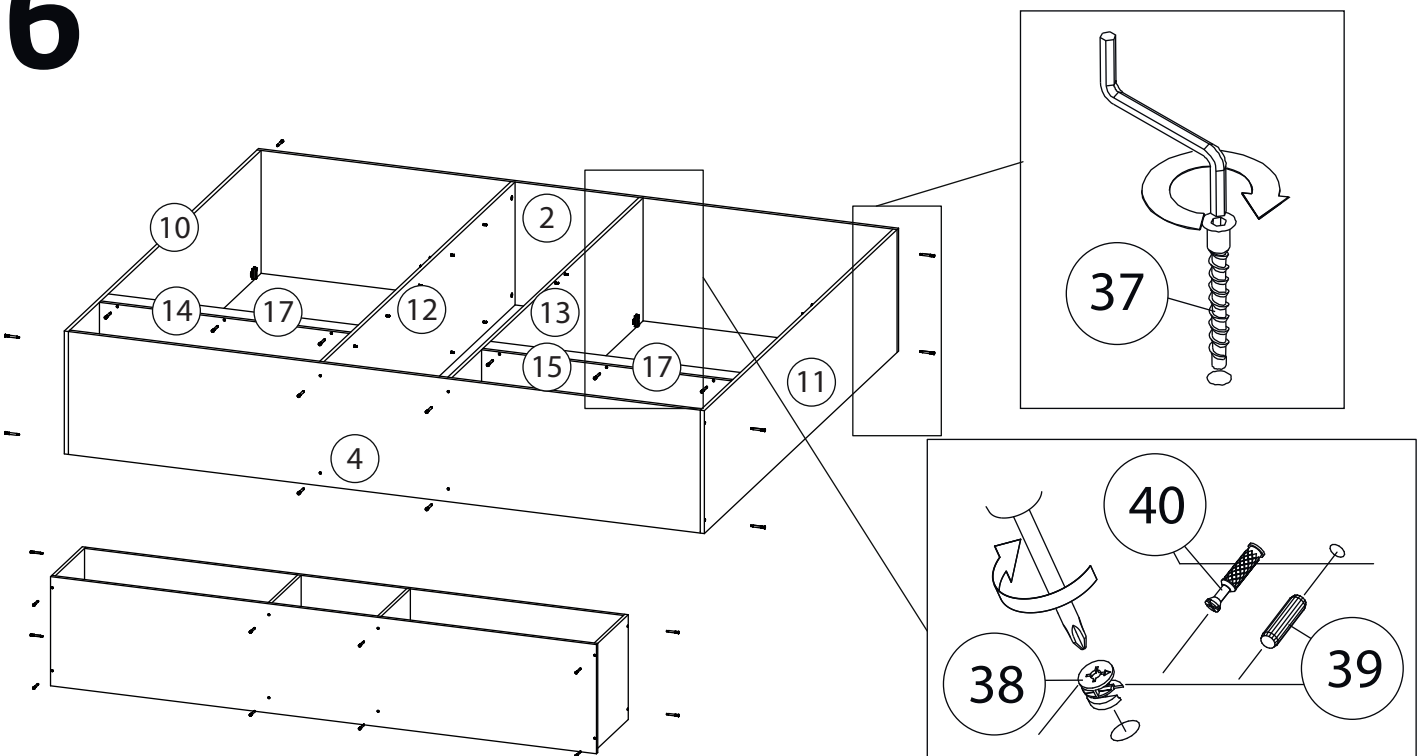
4



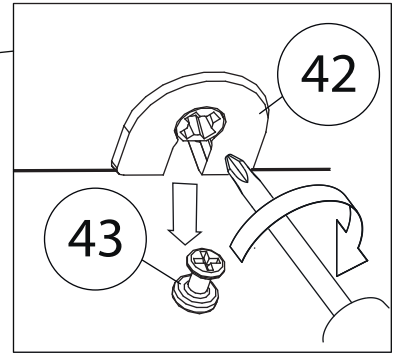
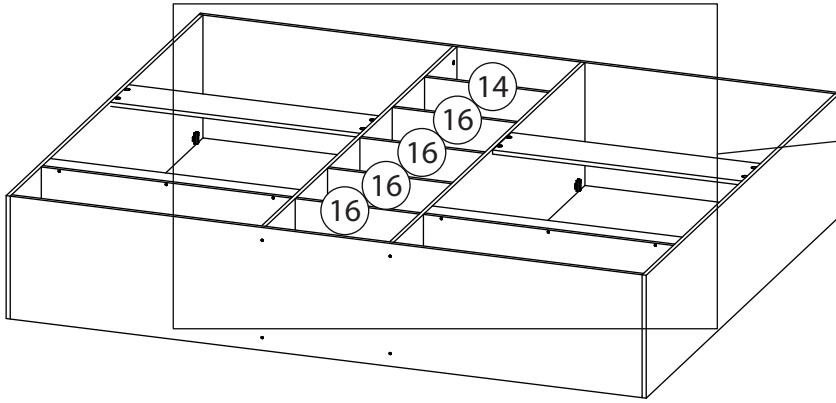
5



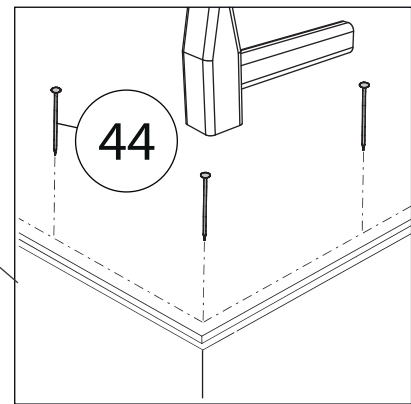
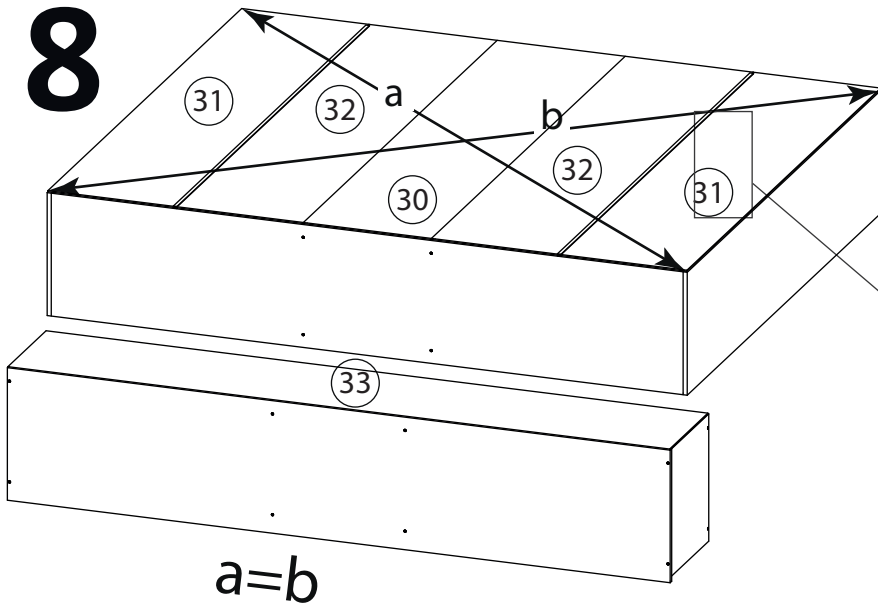
6



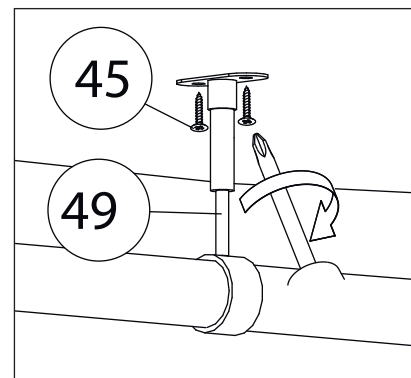
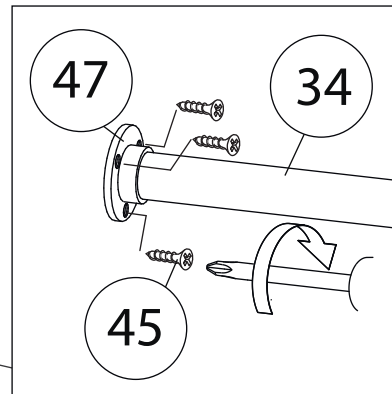
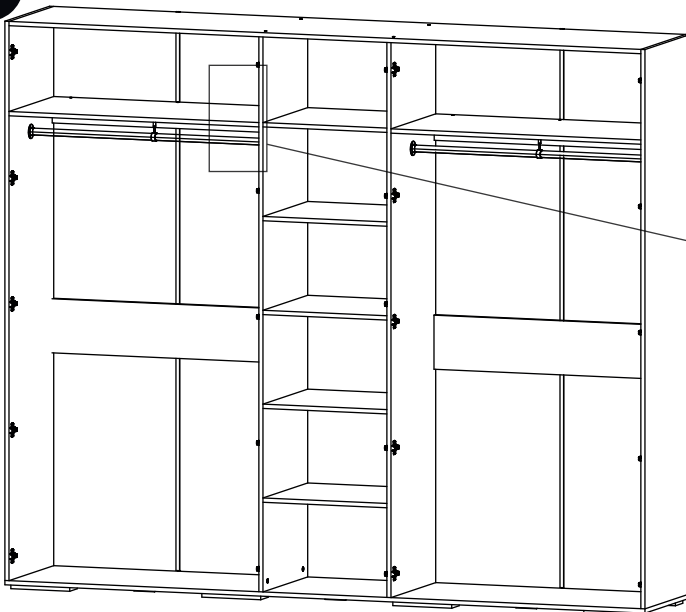
7



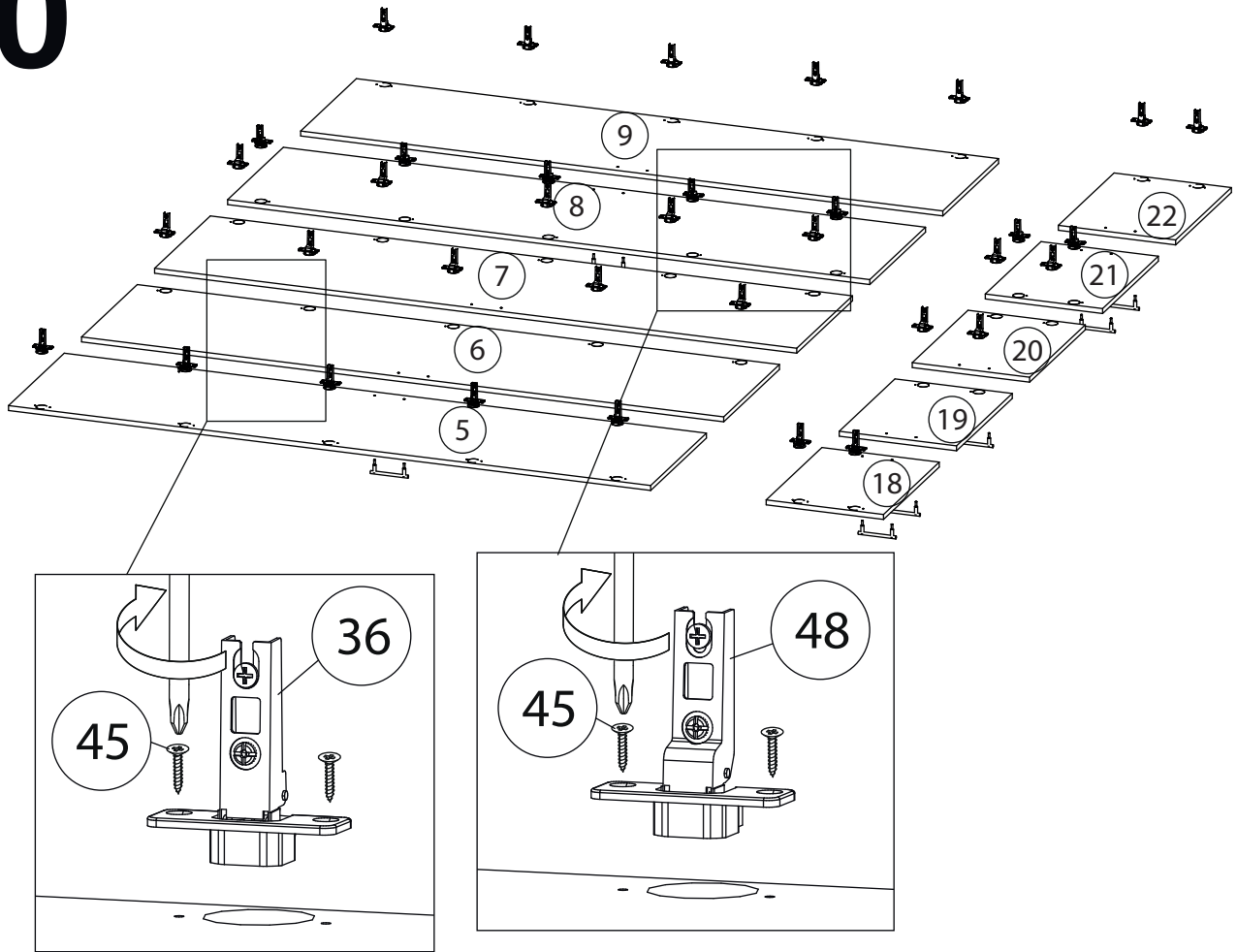
8



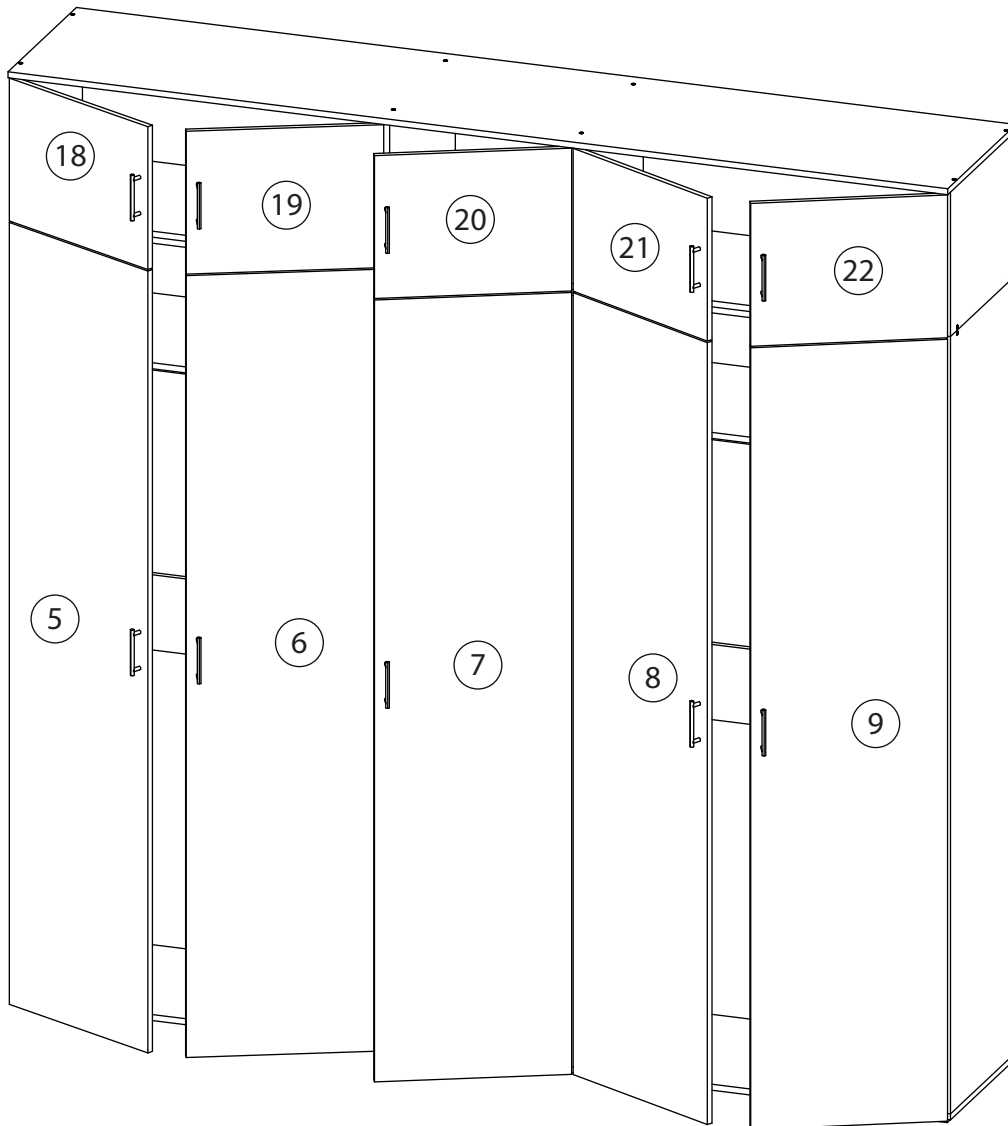
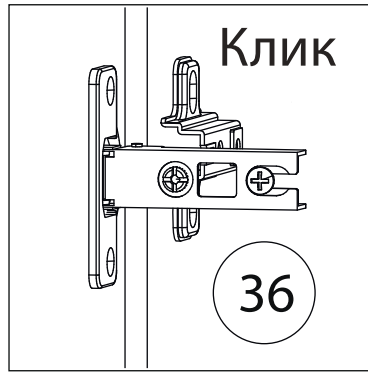
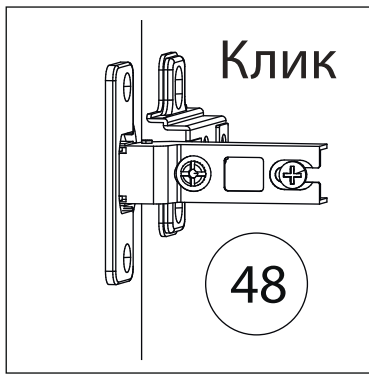
9



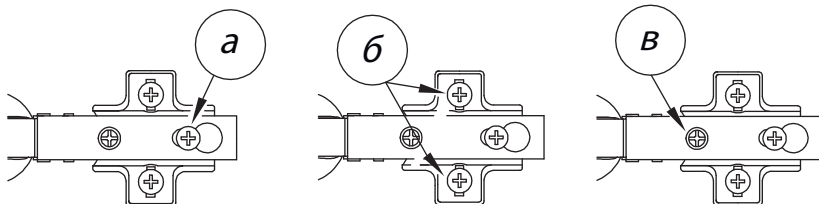
10



11



Заклеить технические отверстия заглушками.



Регулировка петель
а - регулировка расстояния между дверью и корпусом
б - регулировка положения двери по-вертикали
в - регулировка положения ТТдвери по-горизонтали