

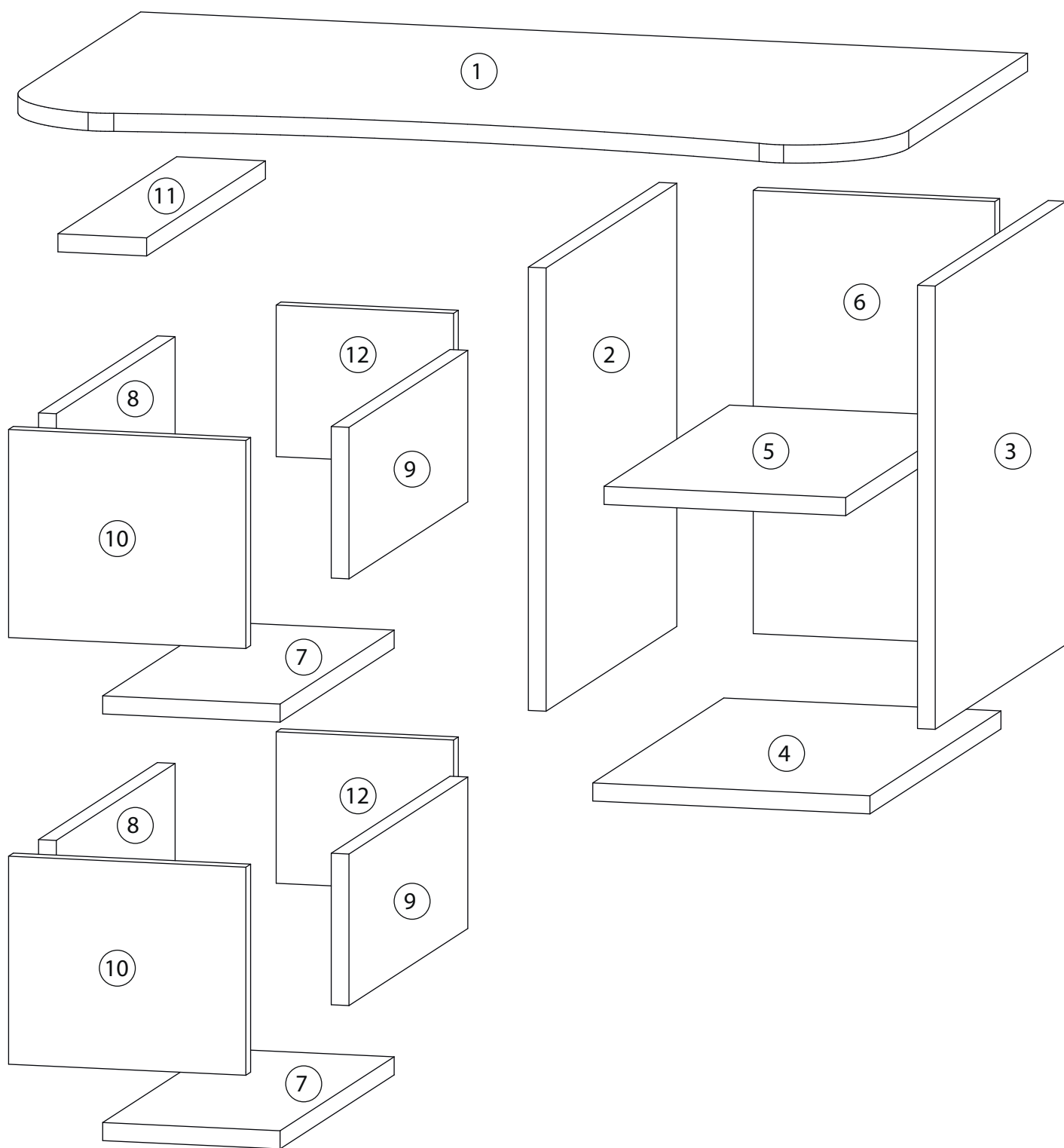
Инструкция по сборке

JAMES

Стол правый



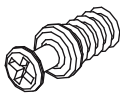

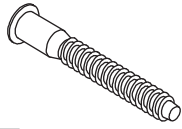
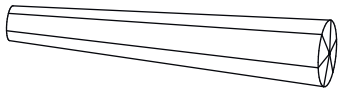
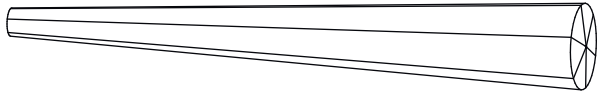
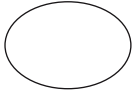

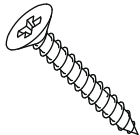
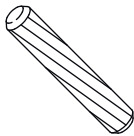
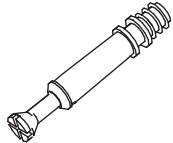


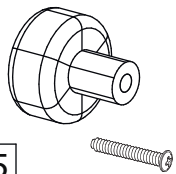
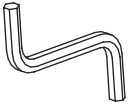
Детали



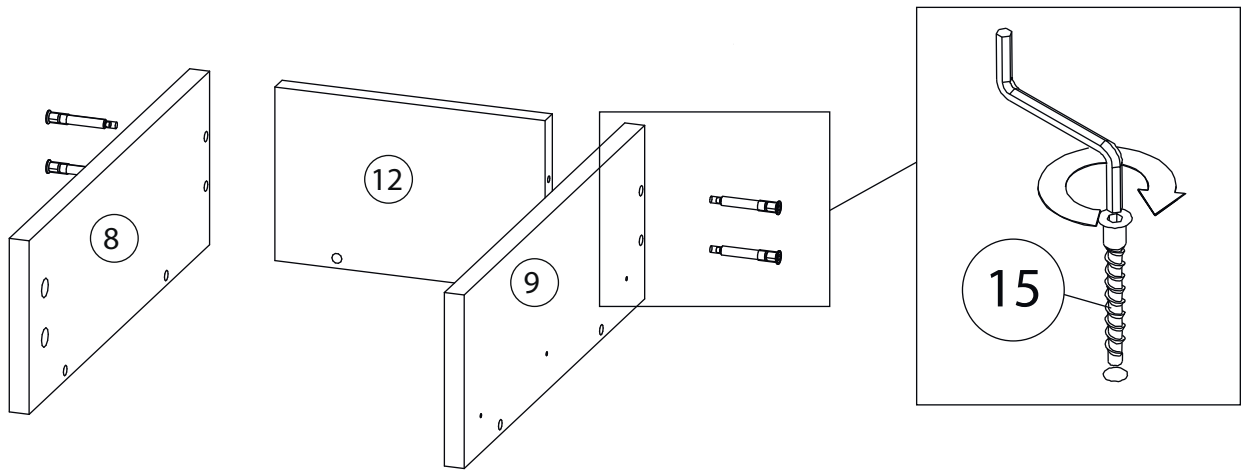
Фурнитура

Поз.	Наименование	Кол-во	Длина	Ширина
1	Столешница	1	800	499,5
2	Бок-1	1	392	440
3	Бок-2	1	392	440
4	Дно	1	250	441
5	Горизонталь	1	218	422
6	Задняя стенка	1	392	218
7	Дно ящика	2	160	384
8	Бок. ящ. левая	2	400	134
9	Бок. ящ. правая	2	400	134
10	Фасад ящика	2	184	214
11	Планка	1	80	400
12	Задн. пан. ящика	2	160	134

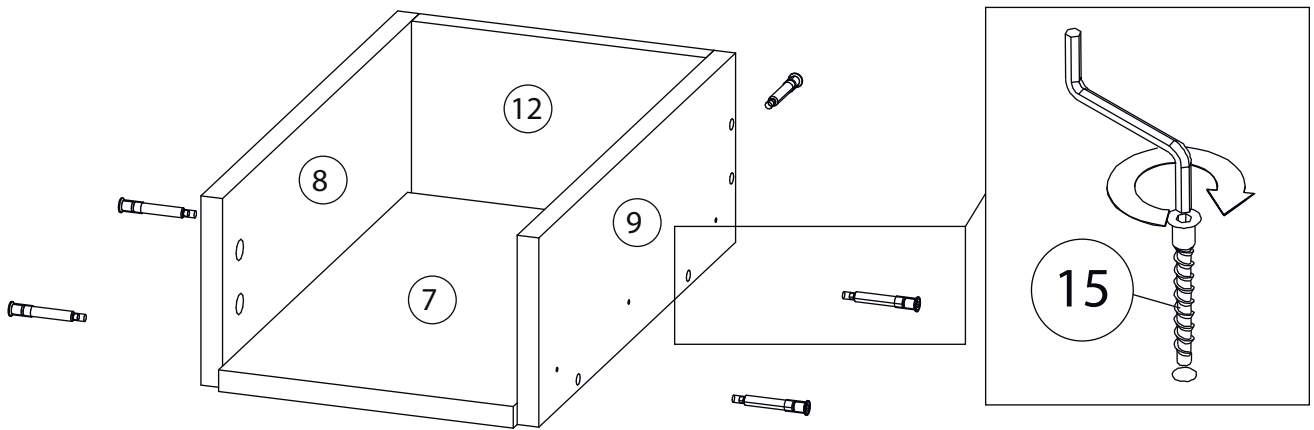
Фурнитура

				
13	14	15	16	
<u>Винт для стяжки VB35</u>		<u>Стяжка VB35</u>	<u>Евровинт 7x50</u>	
<u>Опора</u>				
				
17	18		19	
<u>Опора</u>		<u>Заглушка самоклеющаяся</u>	<u>Саморез 3,5x16</u>	
				
20	21	22	23	24
<u>Саморез 3,5x30</u>	<u>Шкант бук</u>	<u>Шток эксцентрика</u>	<u>Эксцентрик</u>	<u>Шариковые направляющие</u>
				
25	26			
<u>Ручка кнопка</u>	<u>Ключ зиг-заг к шестиграннику</u>			

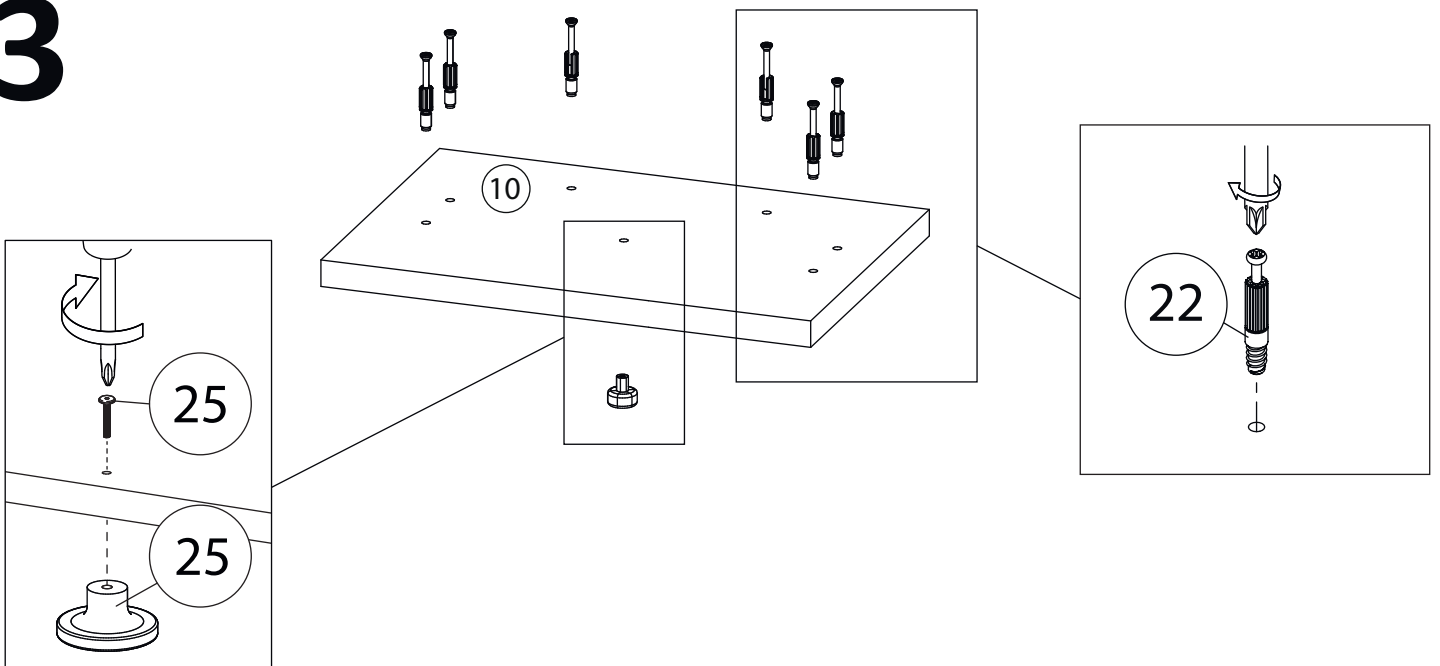
1



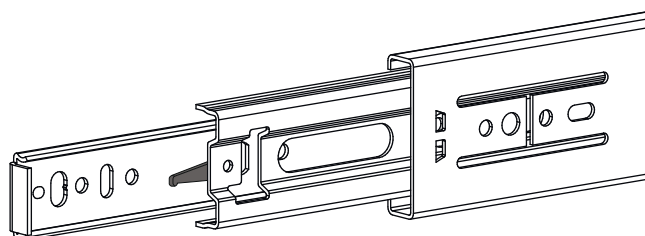
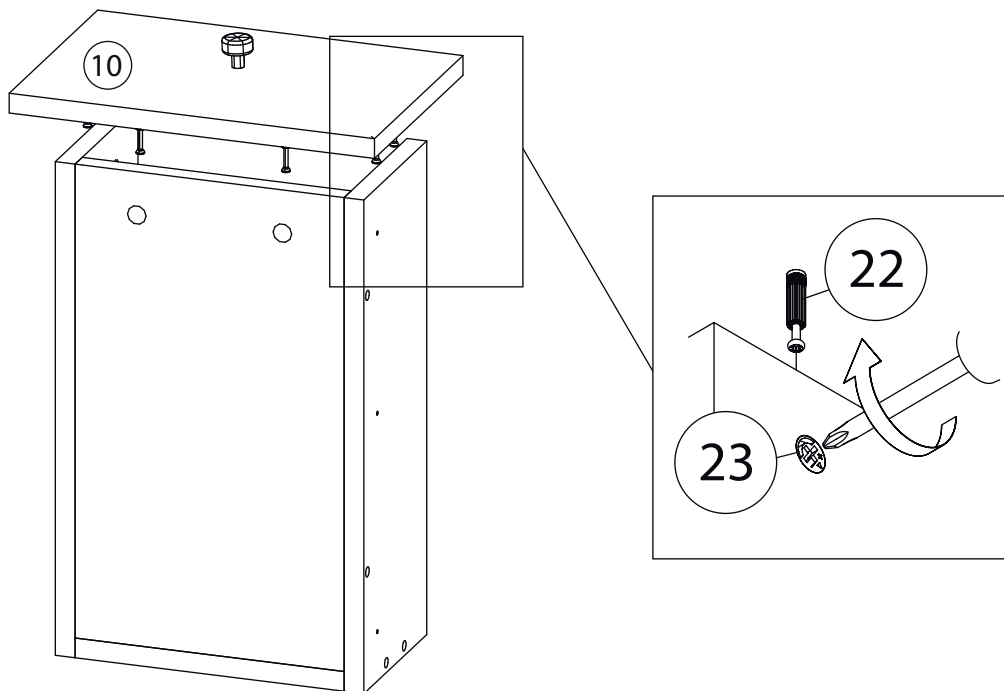
2



3



4

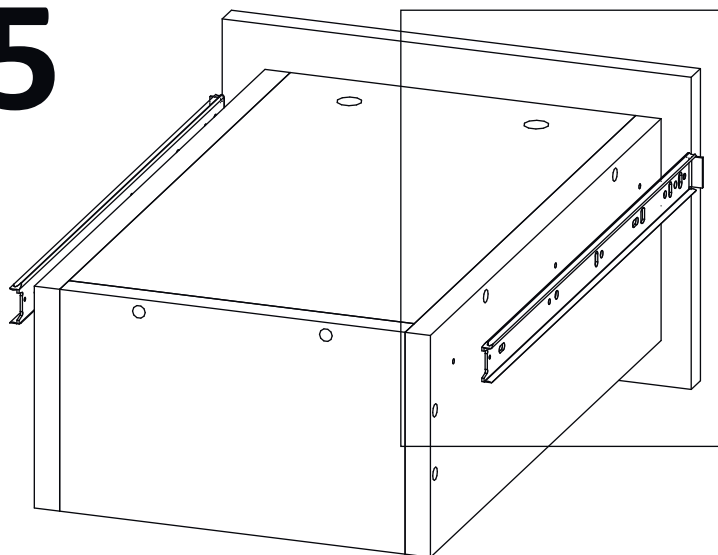


Внимание! Во избежание заклинивания механизма не устанавливайте заглушки винтов и эксцентриков над направляющими!

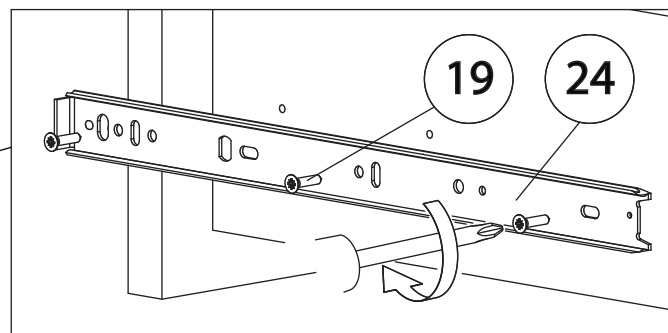
Схема установки шариковых направляющих.

Для установки шариковых направляющих в изделие необходимо разъединить их на две части. Широкая часть устанавливается на боковую стенку каркаса, а узкая на боковую стенку выдвижного ящика. Разъединение производится путем нажатия на пластиковый рычажок при выдвижении узкой части направляющей (смотри рисунок). Если направляющие крепятся на одной боковине с двух сторон, то саморезы необходимо крепить в разные отверстия направляющей. Для регулировки выкатных ящиков по высоте необходимо крепить узкую часть направляющей через ее овальные отверстия.

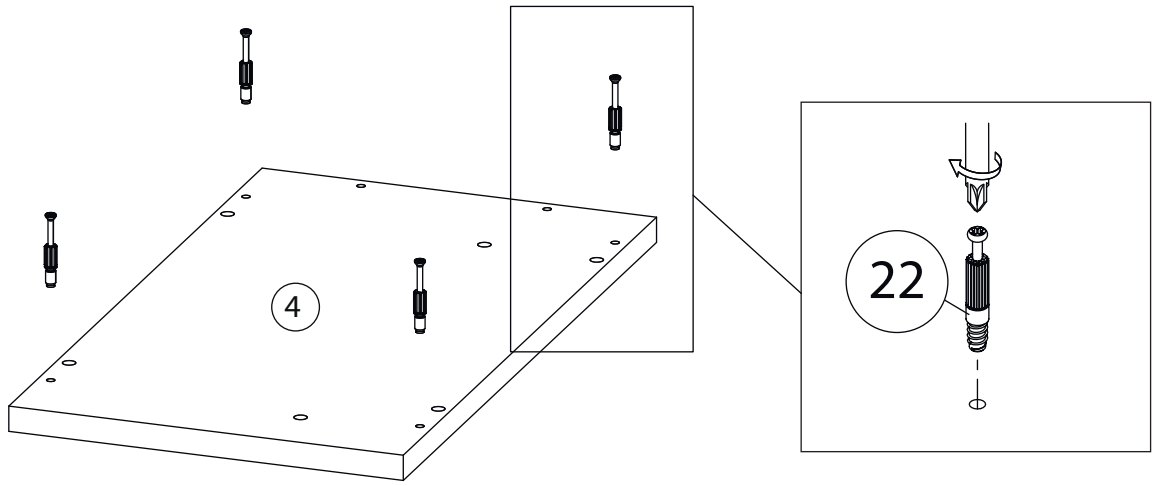
5



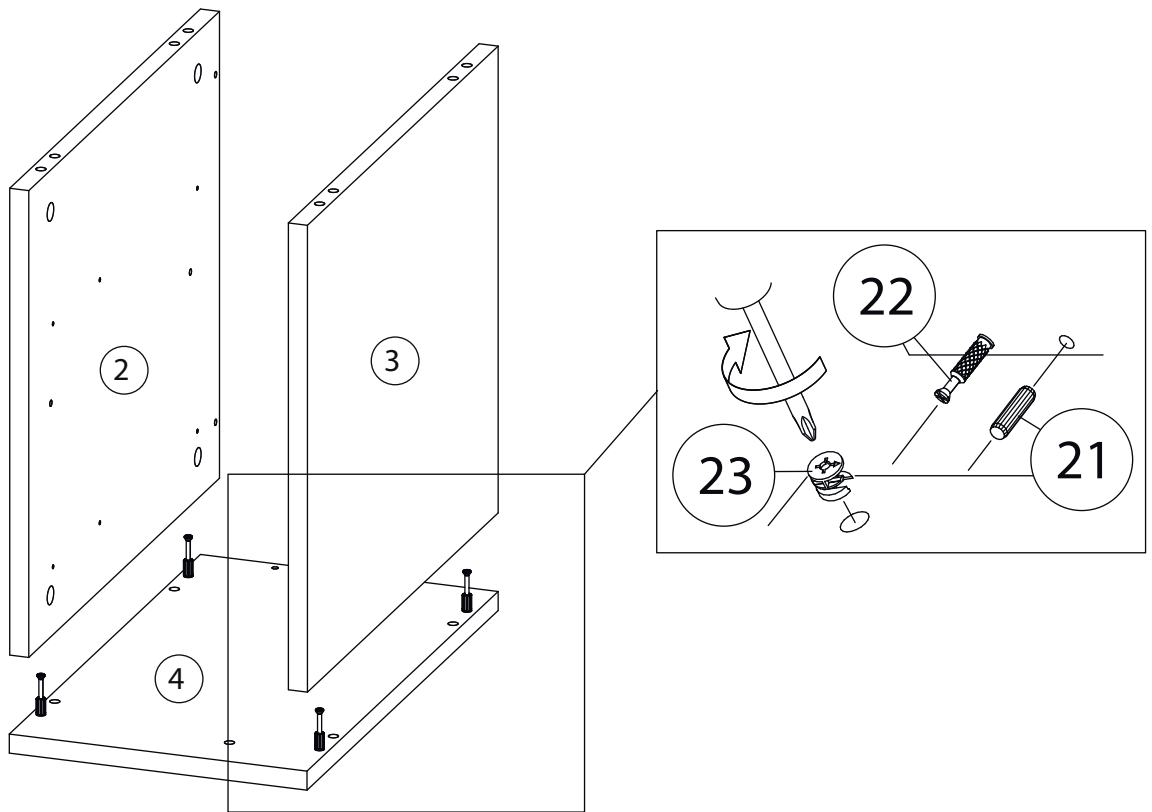
Шариковые направляющие



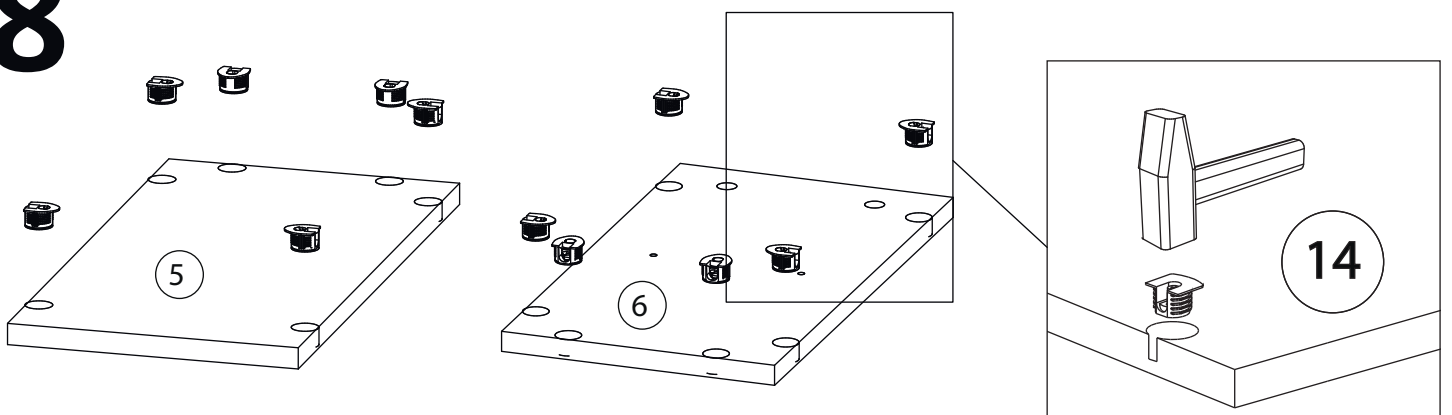
6



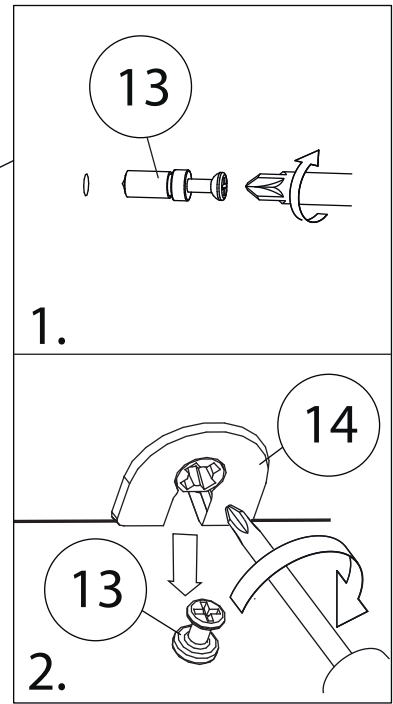
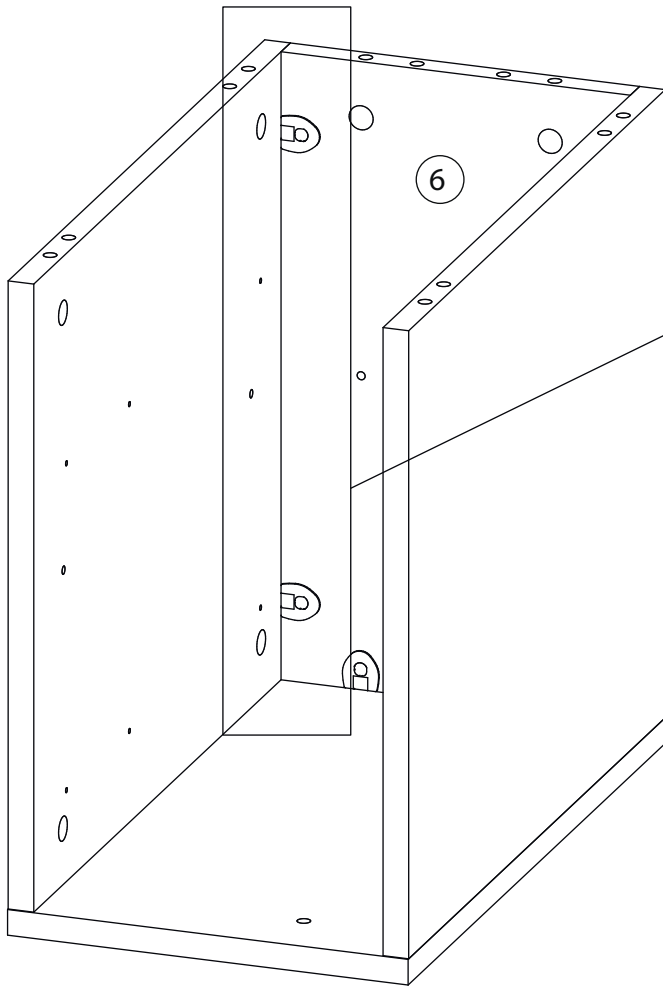
7



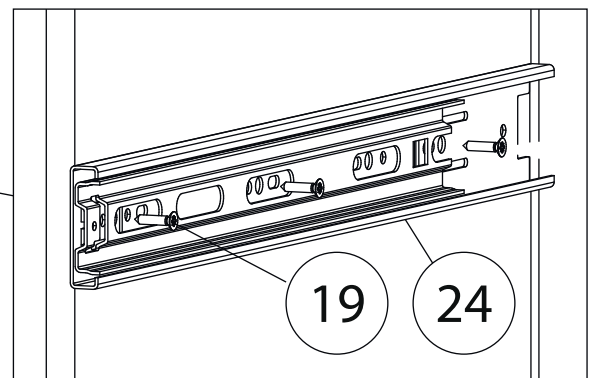
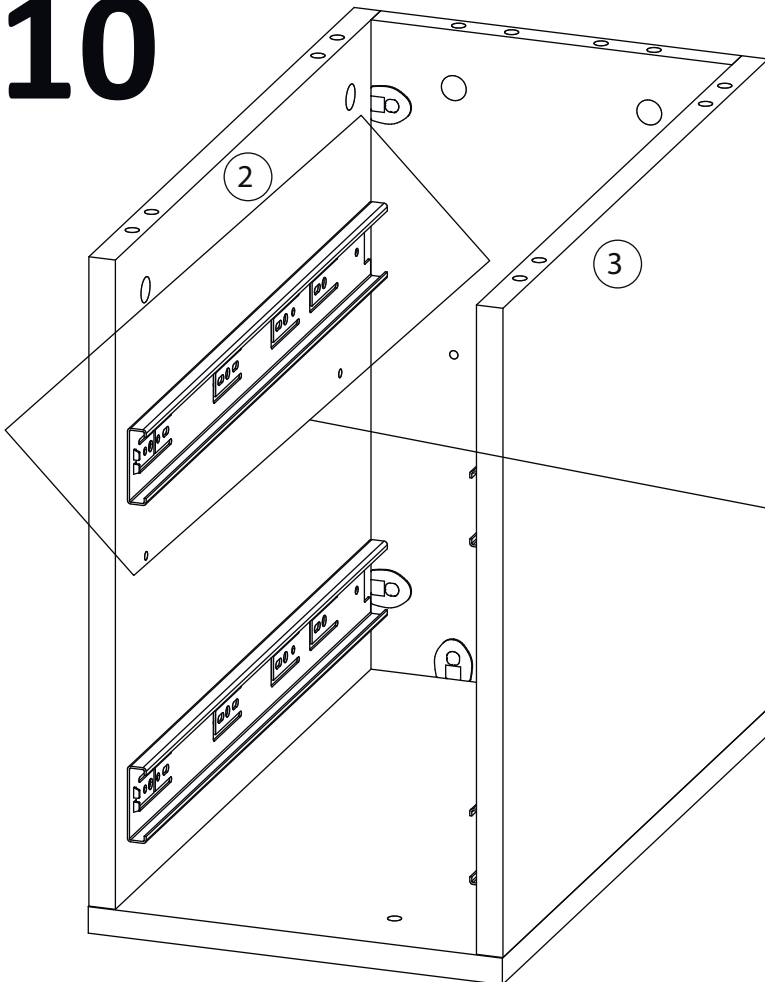
8



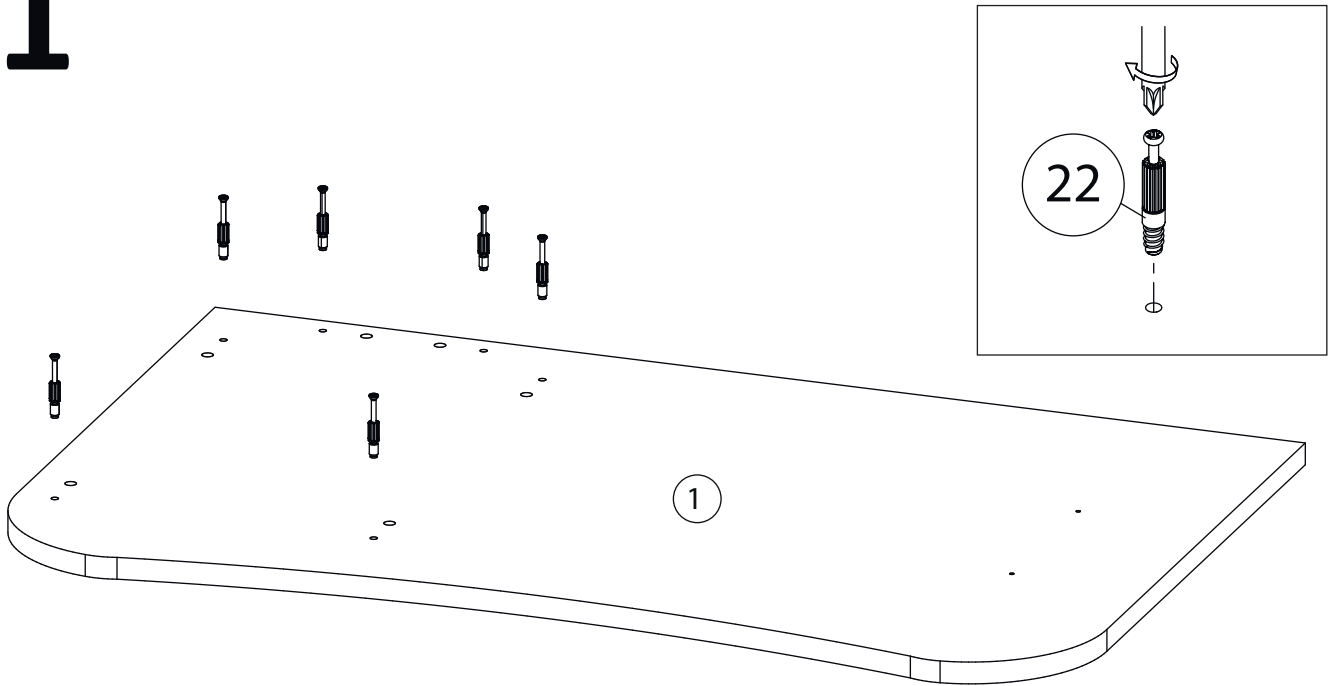
9



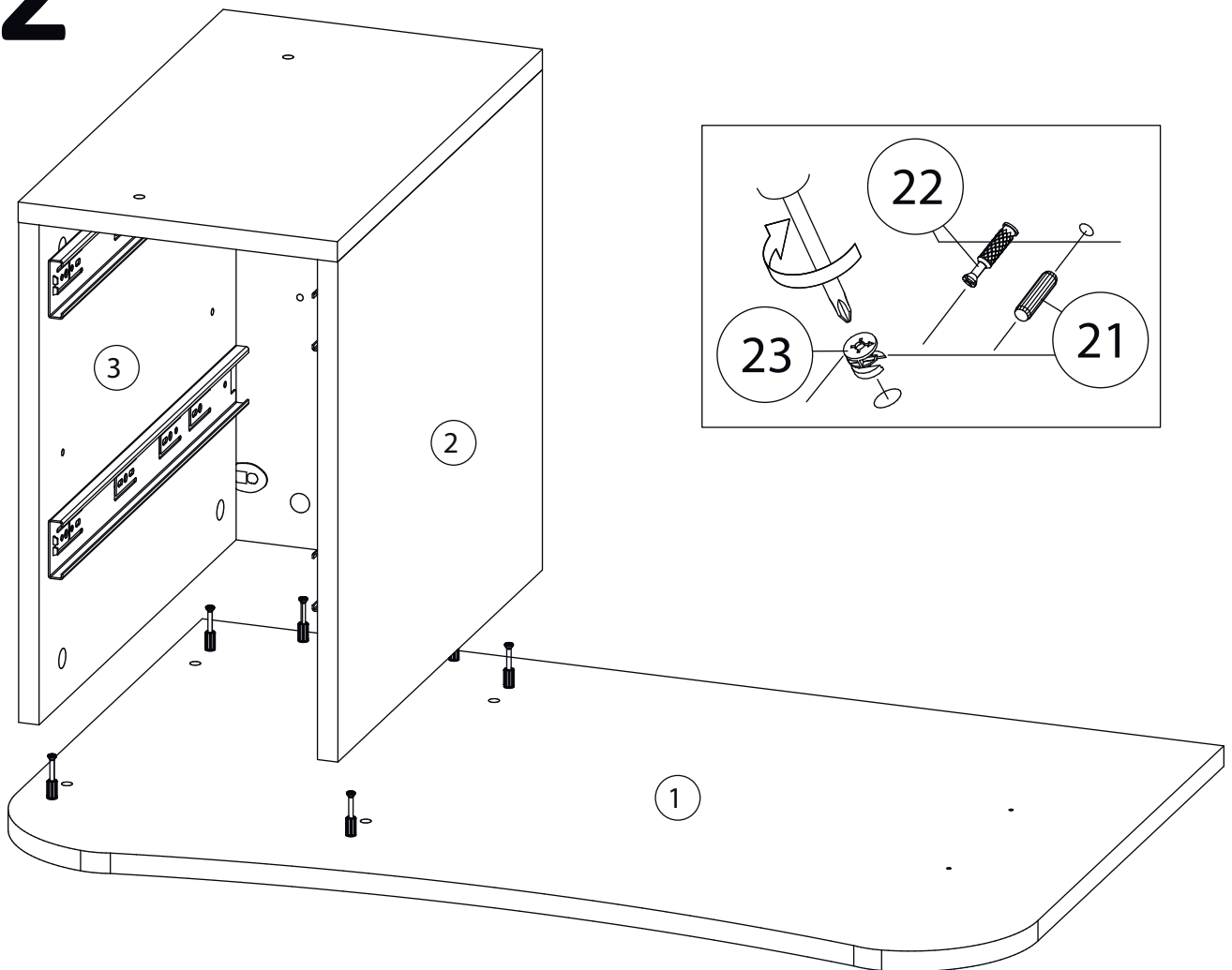
10



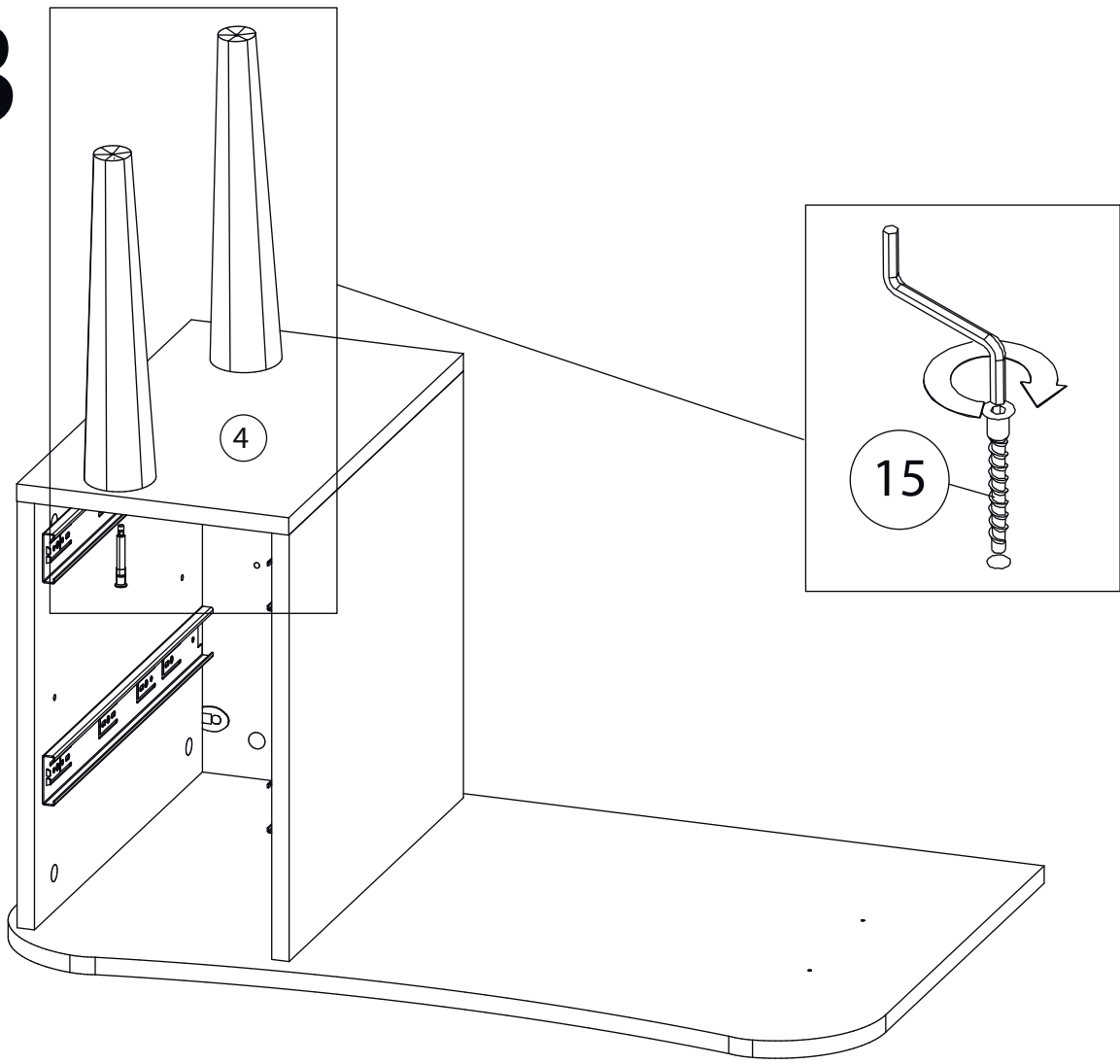
11



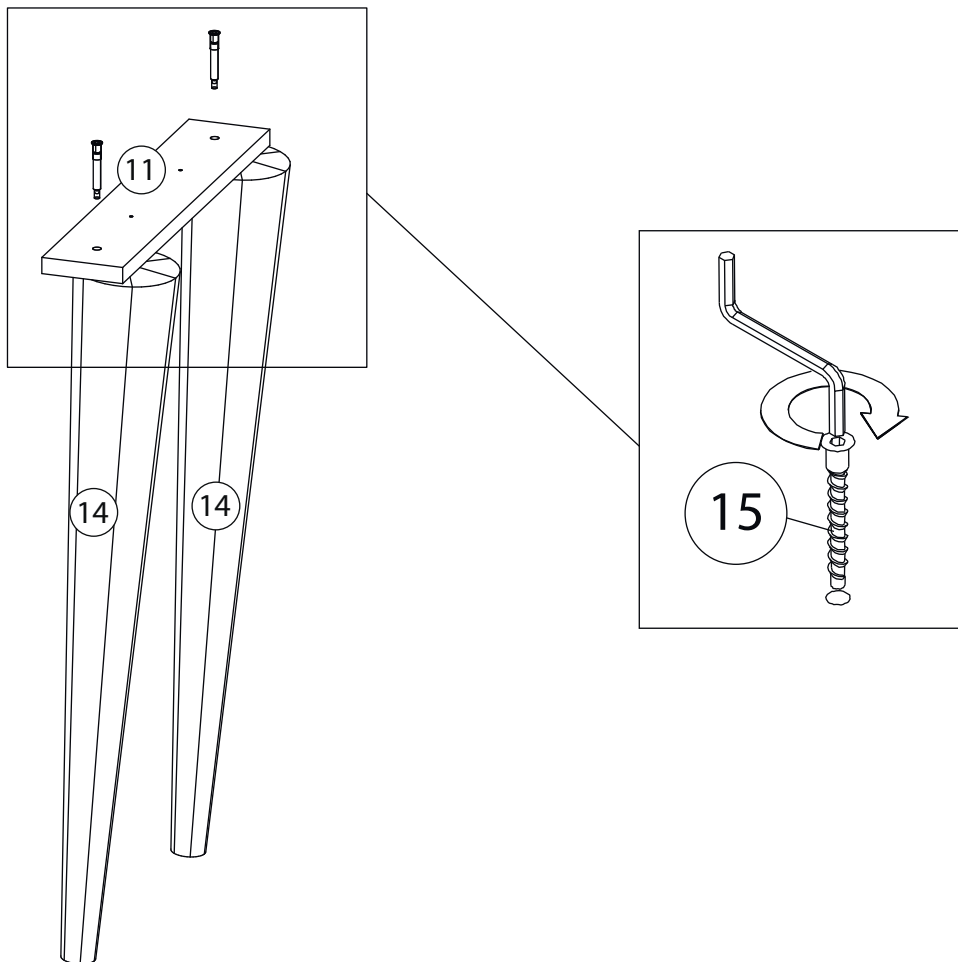
12



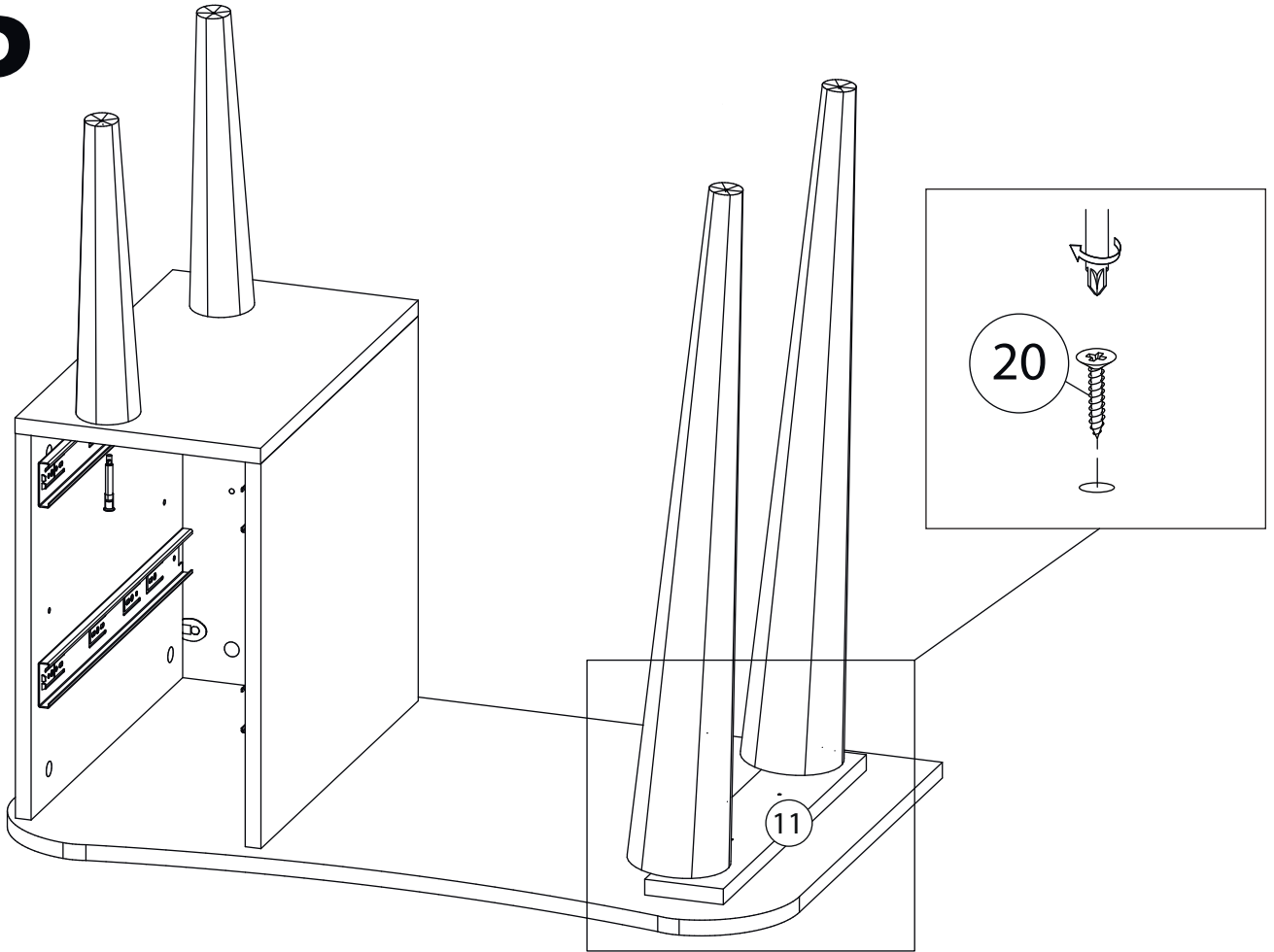
13



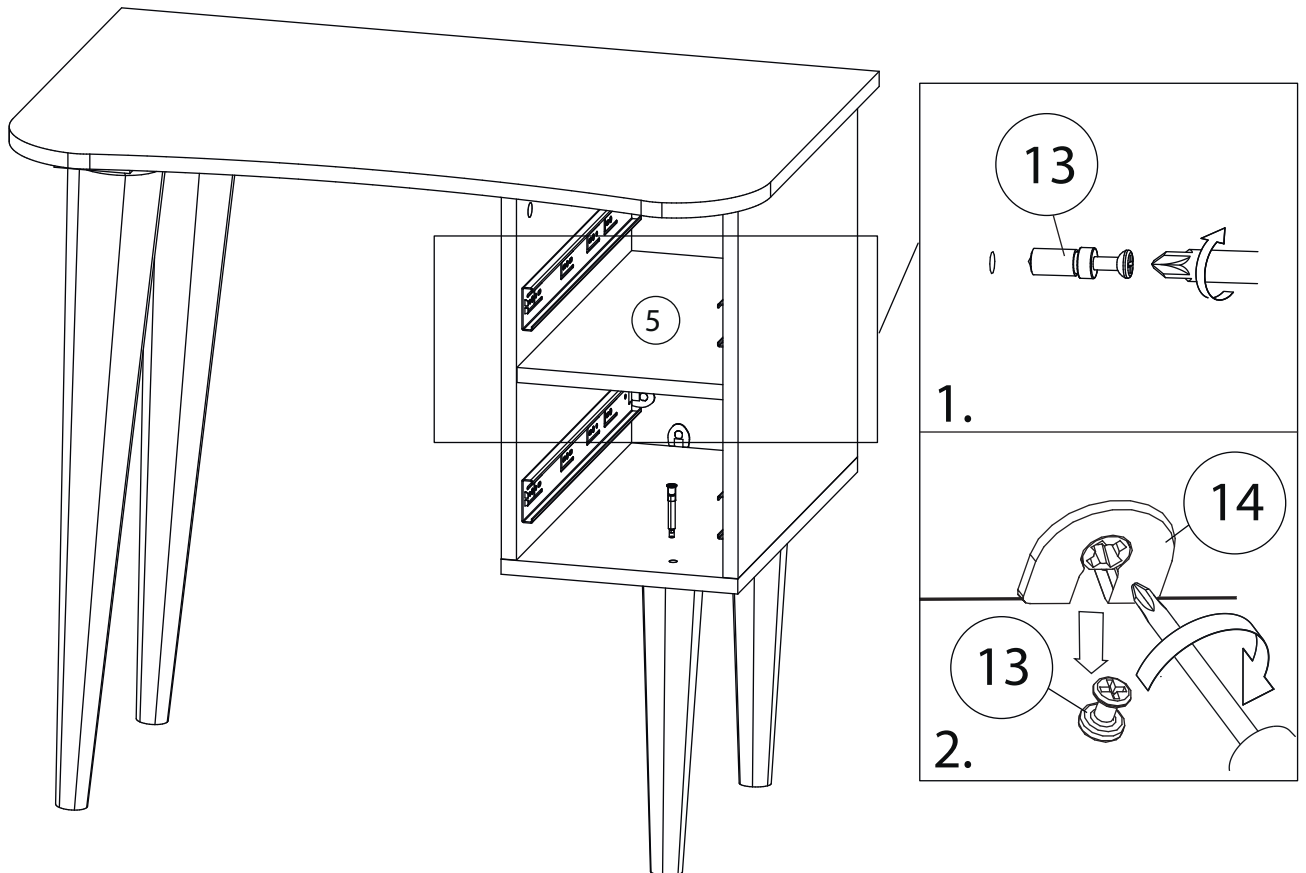
14

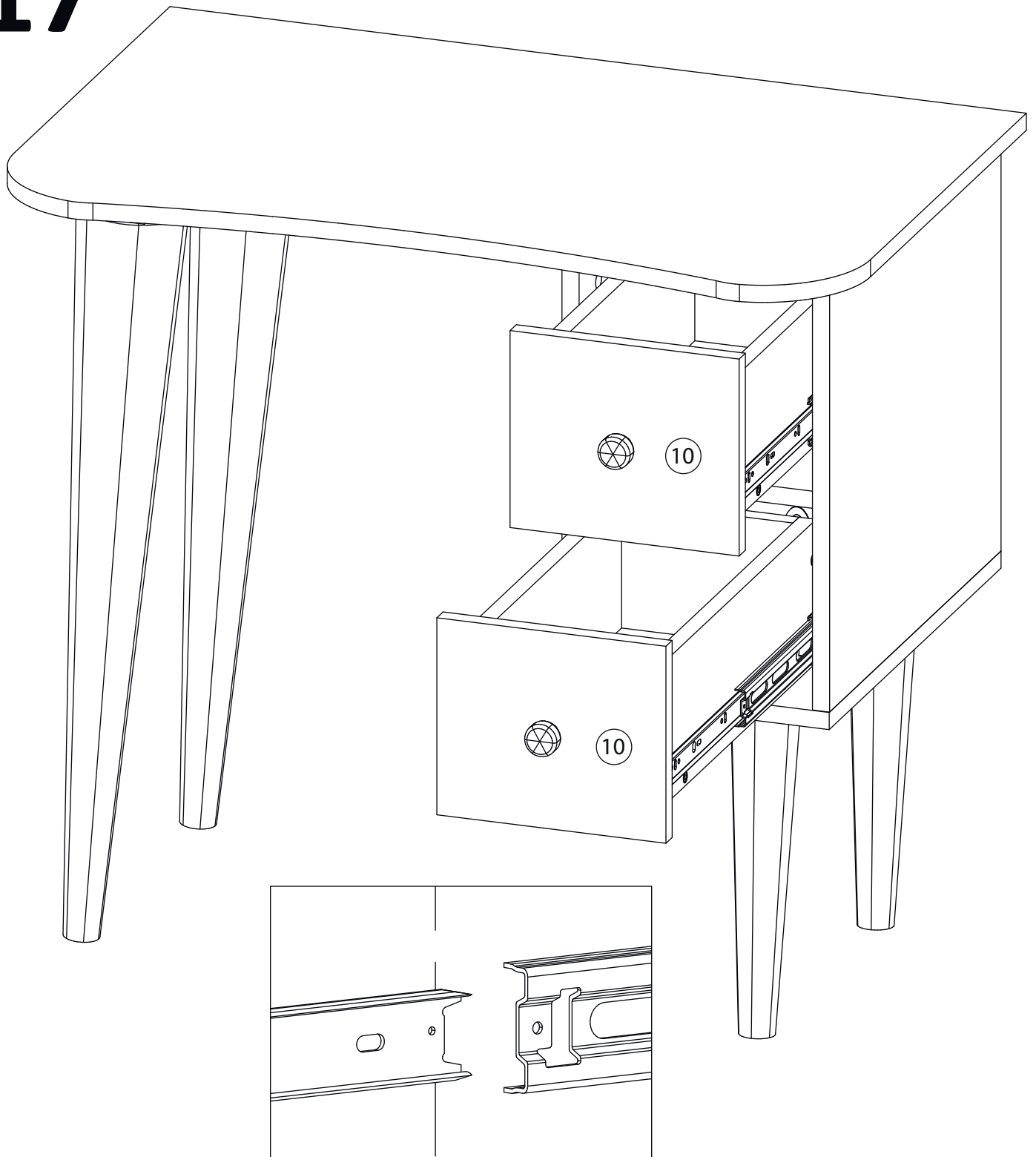


15

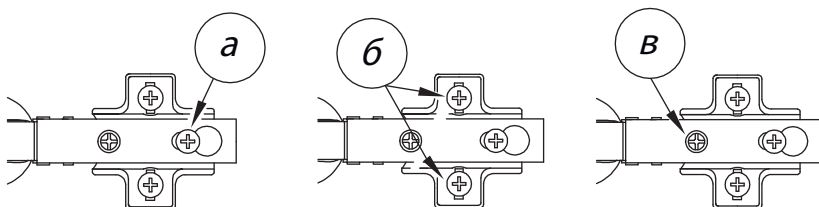


16





Заклеить технические отверстия заглушками.



Регулировка петель

- а - регулировка расстояния между дверью и корпусом
- б - регулировка положения двери по-вертикали
- в - регулировка положения двери по-горизонтали