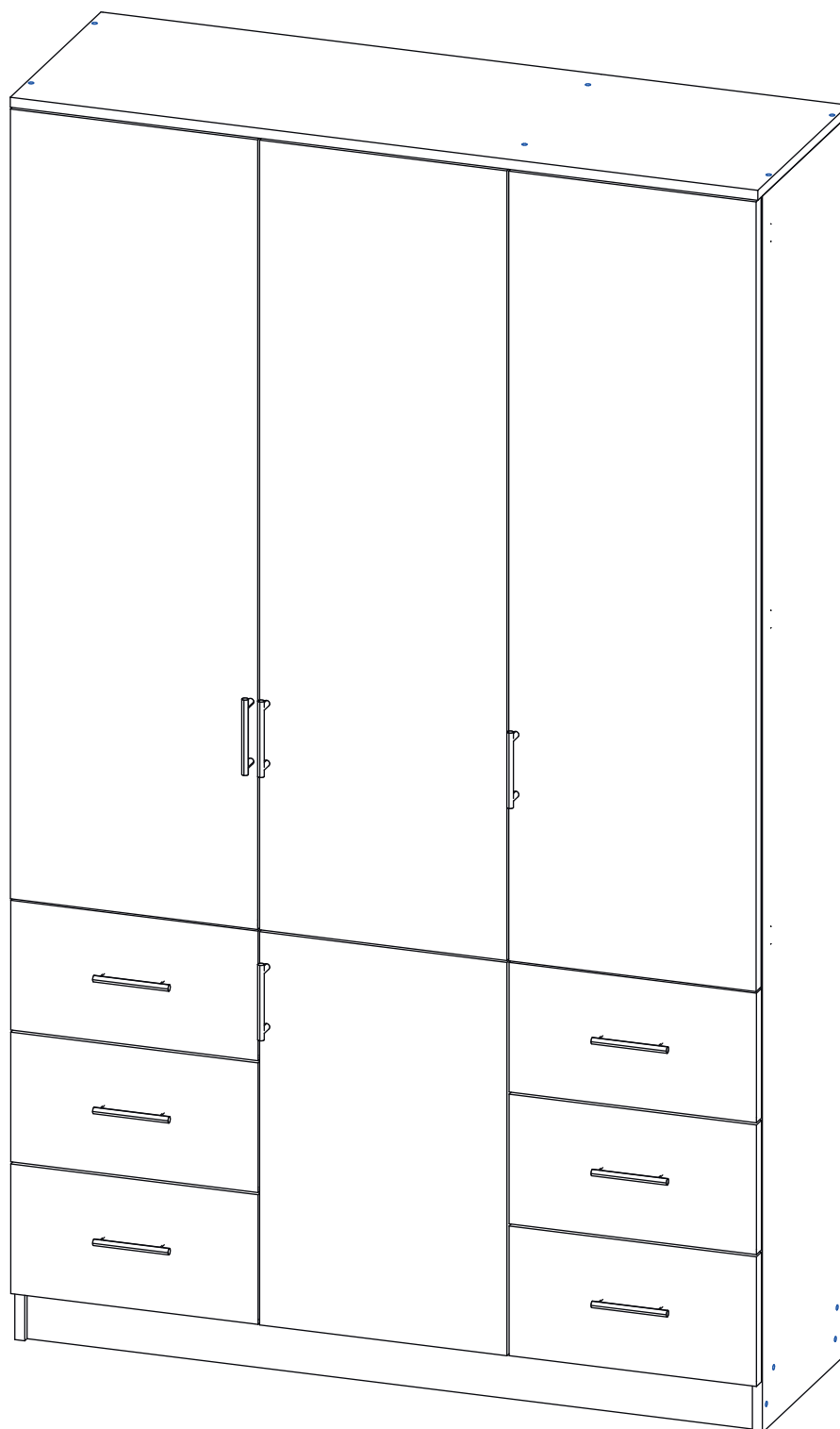


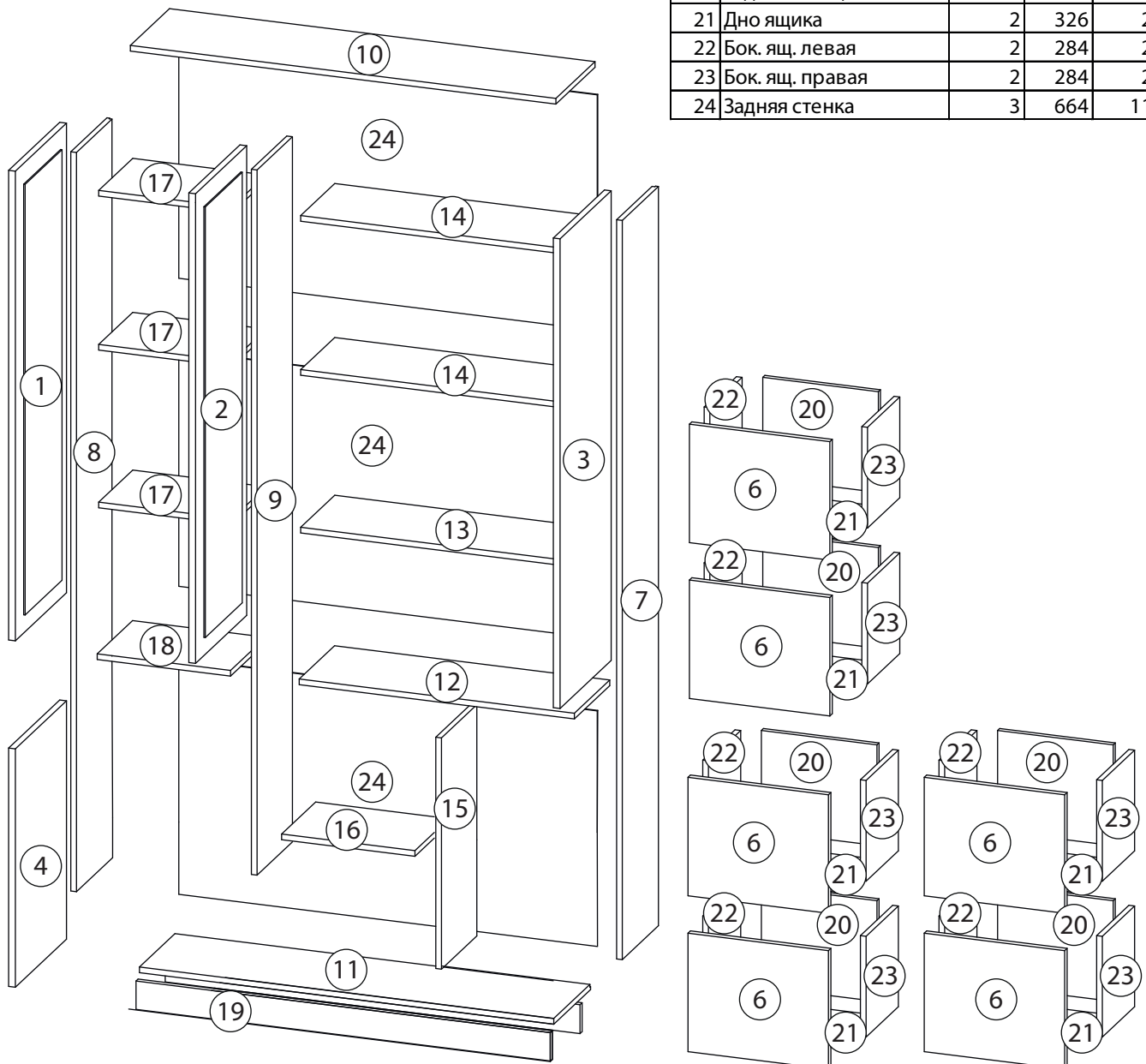
Инструкция по сборке

Альма - 20

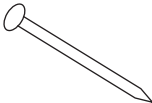

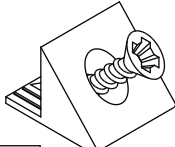
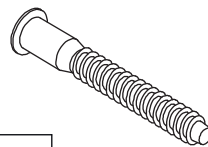
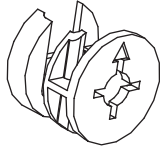

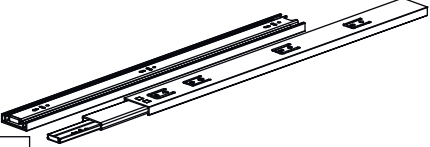
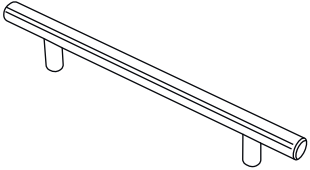
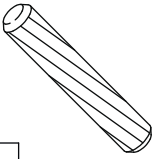
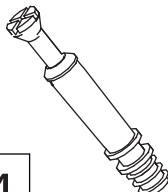
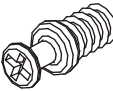
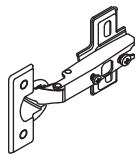
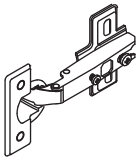


Детали

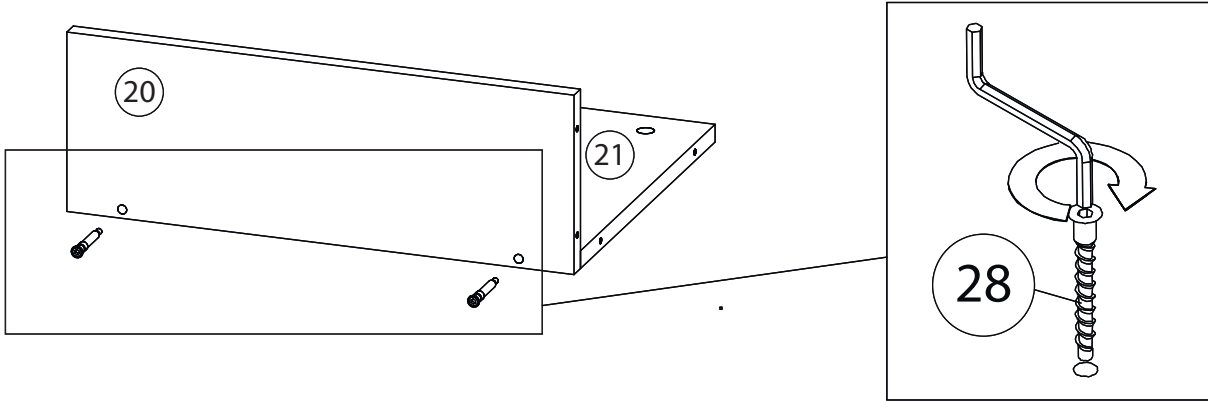
Поз.	Наименование	Кол-во	Длина	Ширина
1	Витрина Л верх	1	1324	396
2	Витрина Средняя верх	1	1324	396
3	Витрина Пр верх	1	1324	396
4	Фасад Фрез. Л	1	672	396
5	Фасад Фрез. Пр	1	672	396
6	Фасад ящика Фрез.	2	334	396
7	Бок правый	1	2084	280
8	Бок левый	1	2084	280
9	Средник	1	1988	274
10	Крыша	1	1200	303
11	Дно	1	1168	280
12	Полка	1	776	274
13	Горизонт	1	776	264
14	Полка	2	776	264
15	Средник	1	652	274
16	Полка	1	376	274
17	Полка	4	376	264
18	Горизонт	1	376	264
19	Цоколь	2	1168	80
20	Задн. пан. ящика	2	284	326
21	Дно ящика	2	326	234
22	Бок. ящ. левая	2	284	250
23	Бок. ящ. правая	2	284	250
24	Задняя стенка	3	664	1180



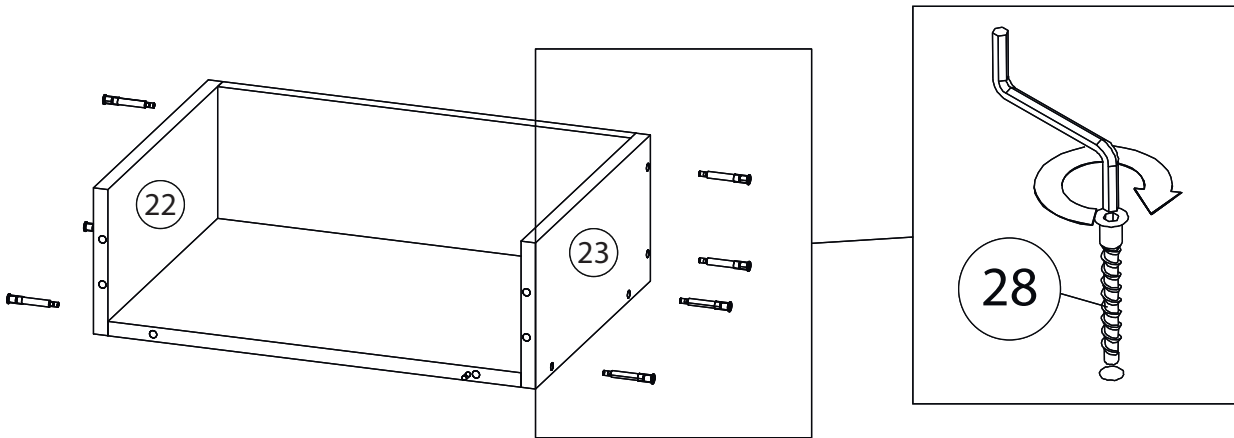
Фурнитура

				
25	26	27	28	29
<u>Гвоздь 1,6x25</u>	<u>Евровинт 6,3x13</u>	<u>Фиксатор задней стенки</u>	<u>Евровинт 7x50</u>	<u>Эксцентрик</u>
				
30	31		32	
<u>Саморез 3,5x16</u>	<u>Шариковые направляющие</u>		<u>Ручка</u>	
				
33	34	35	36	37
<u>Шкант бук</u>	<u>Шток эксцентрика</u>	<u>Стяжка VB35</u>	<u>Винт для стяжки VB35</u>	<u>Петля накладная</u>
				
38				
<u>Петля полунакладная</u>				

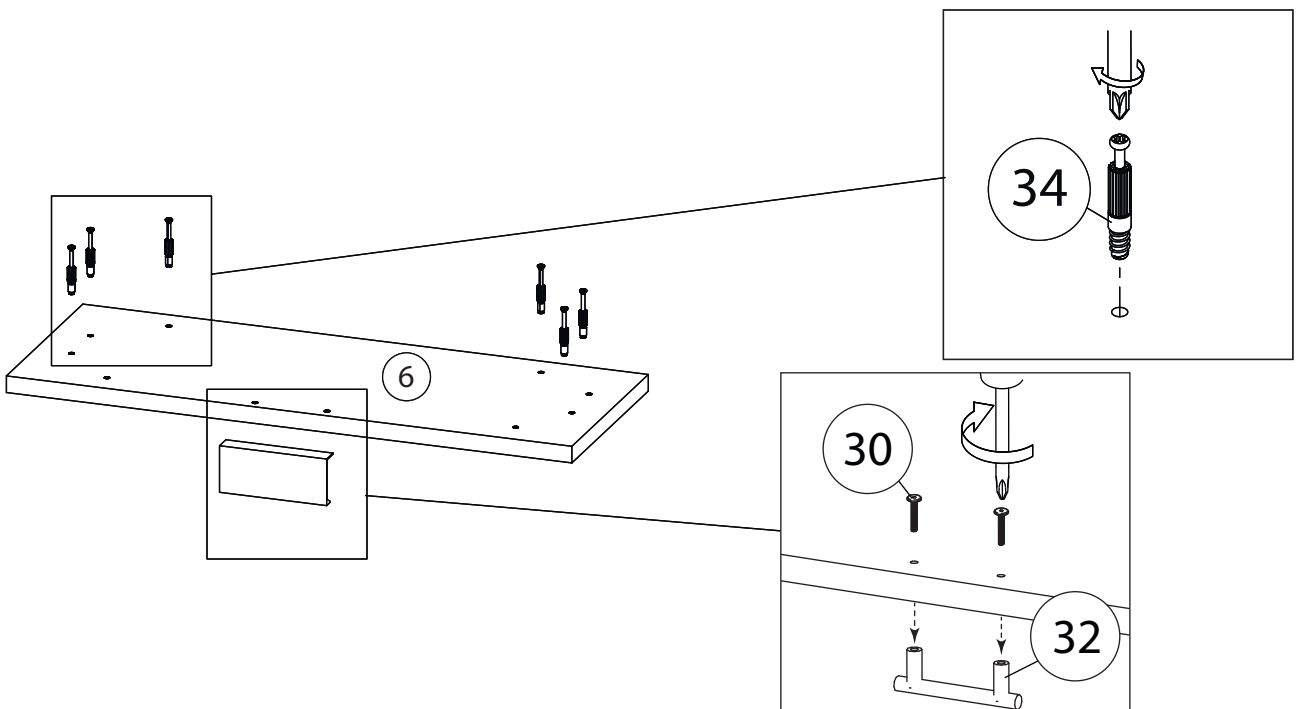
1



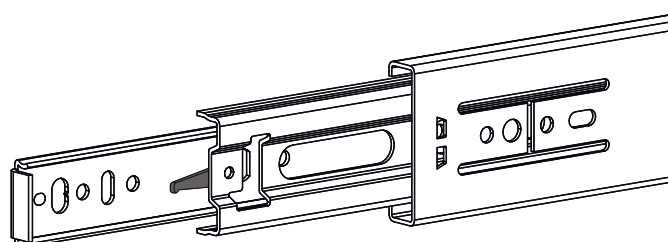
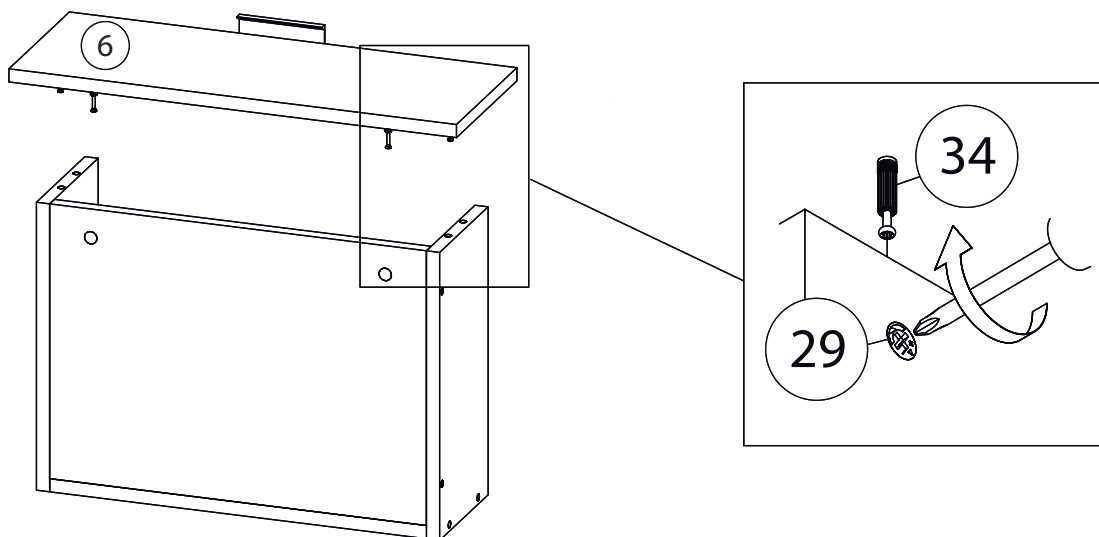
2



3



4

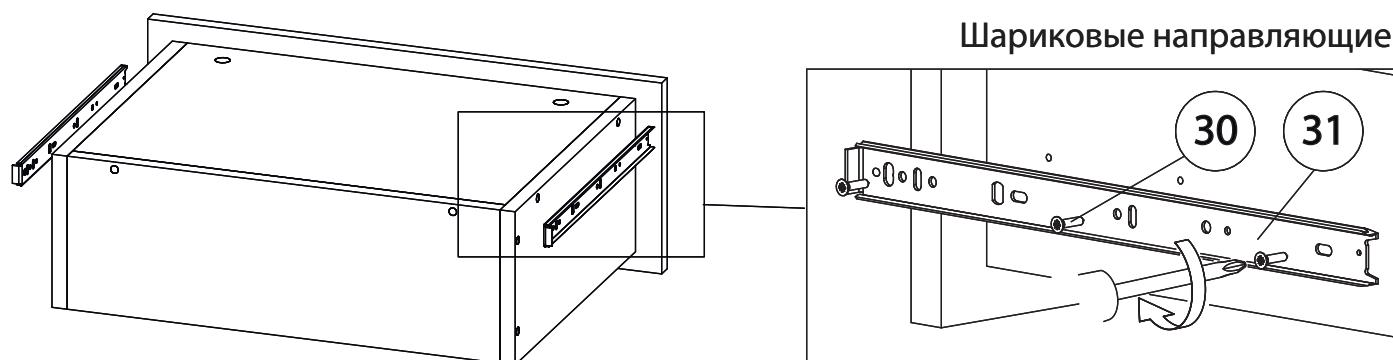


Внимание! Во избежание заклинивания механизма не устанавливайте заглушки винтов и эксцентриков над направляющими!

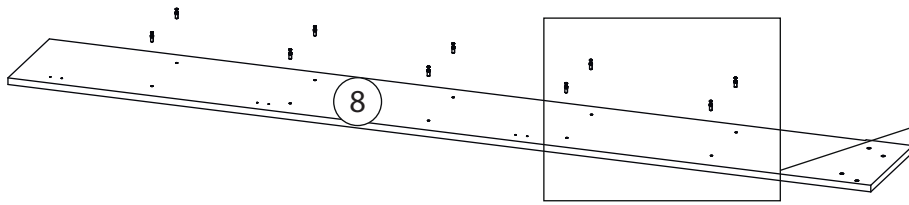
Схема установки шариковых направляющих.

Для установки шариковых направляющих в изделие необходимо разъединить их на две части. Широкая часть устанавливается на боковую стенку каркаса, а узкая на боковую стенку выдвижного ящика. Разъединение производится путем нажатия на пластиковый рычажок при выдвижении узкой части направляющей (смотри рисунок). Если направляющие крепятся на одной боковине с двух сторон, то саморезы необходимо крепить в разные отверстия направляющей. Для регулировки выкатных ящиков по высоте необходимо крепить узкую часть направляющей через ее овальные отверстия.

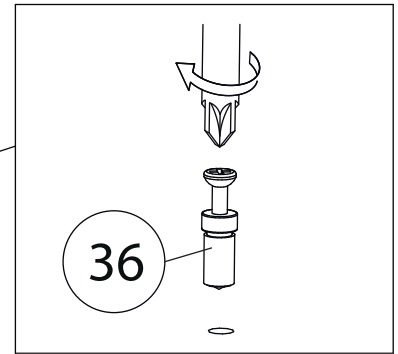
5



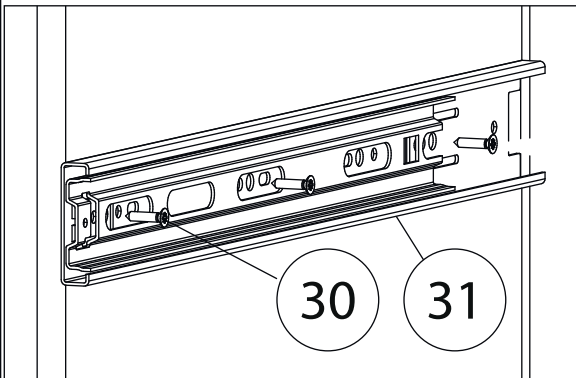
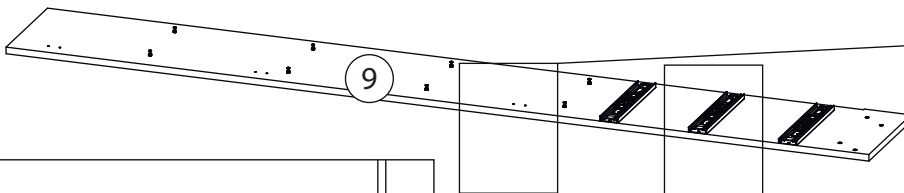
6



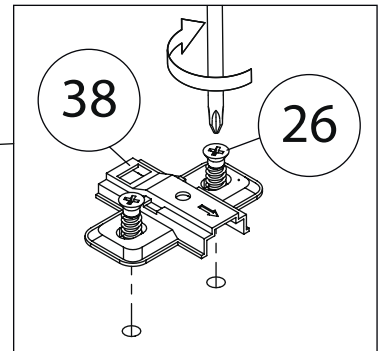
Бок правый (7), Средник (9)
собирается аналогично



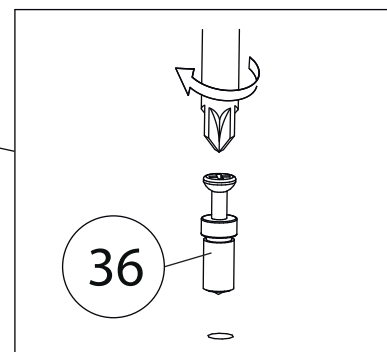
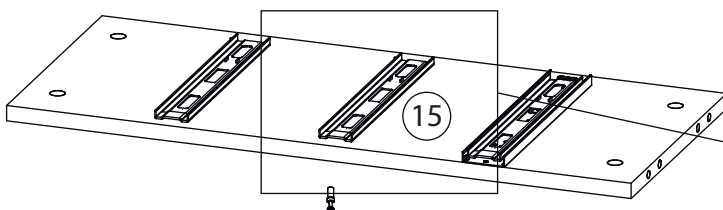
7



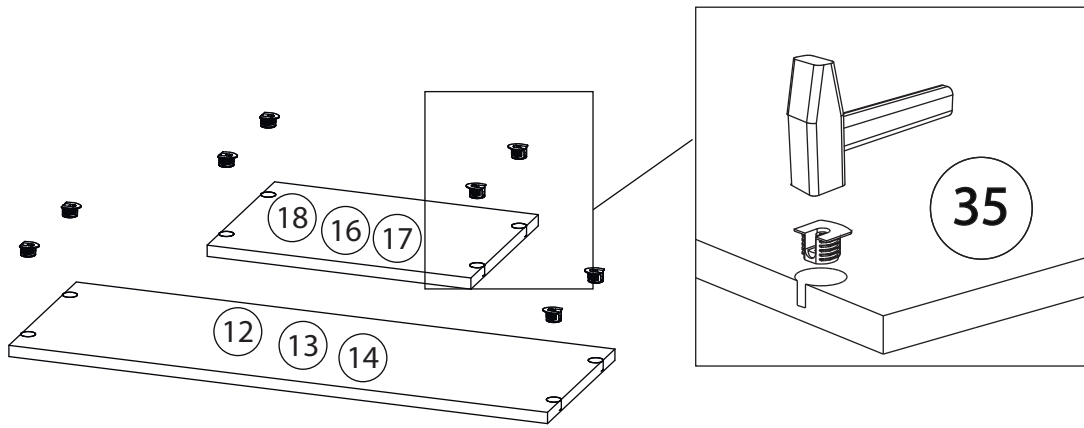
Бок правый (7), Средник (15)
собирается аналогично



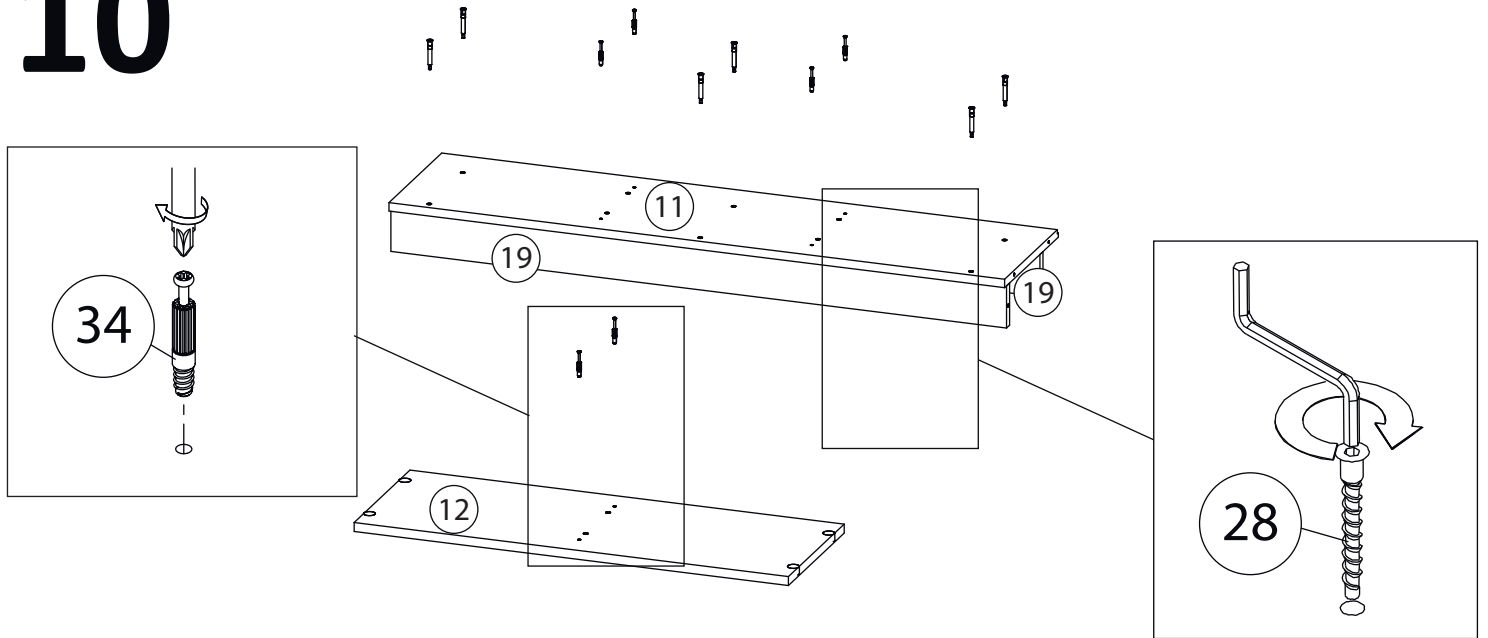
8



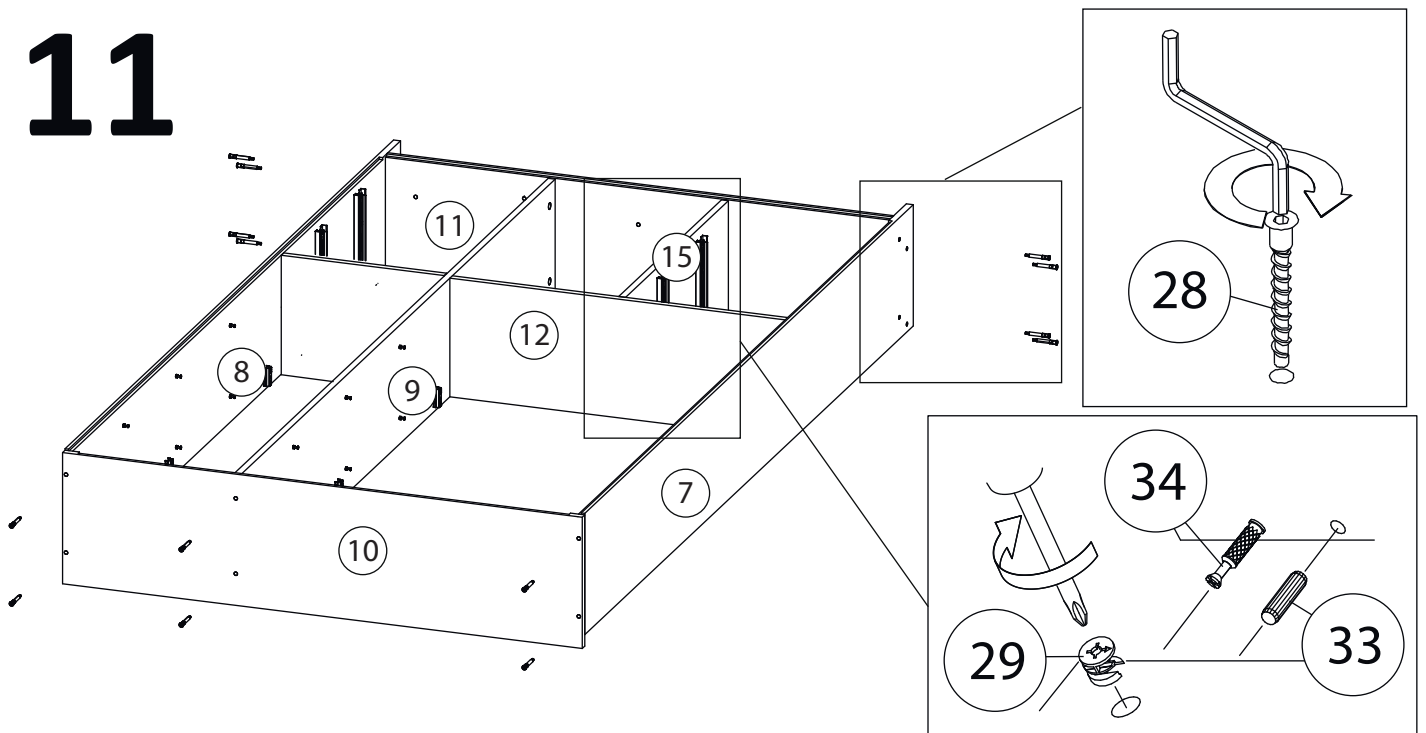
9



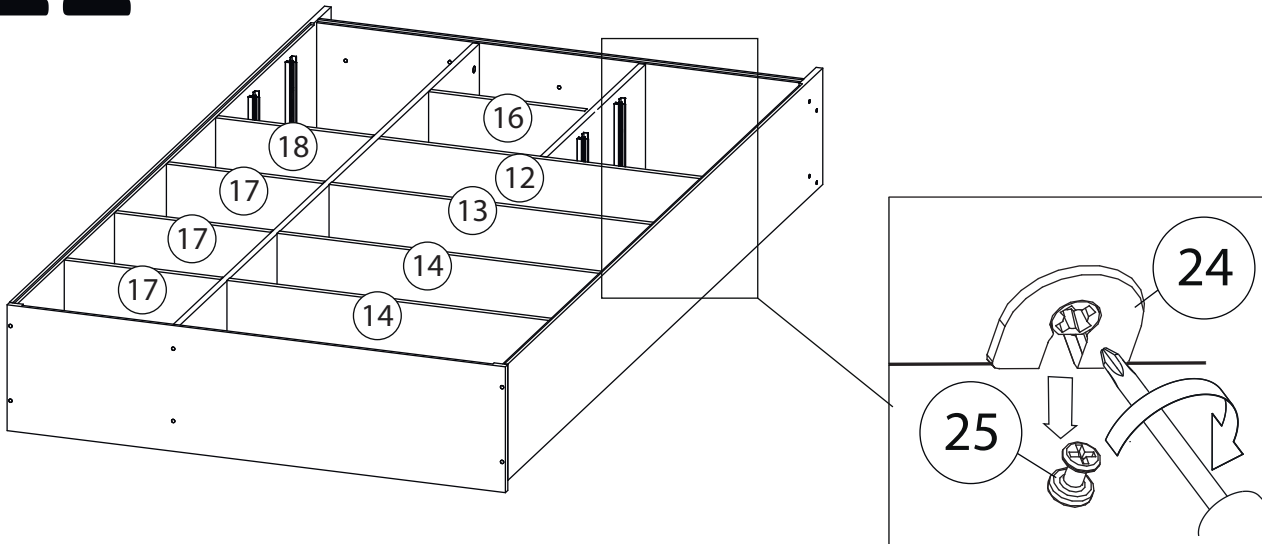
10



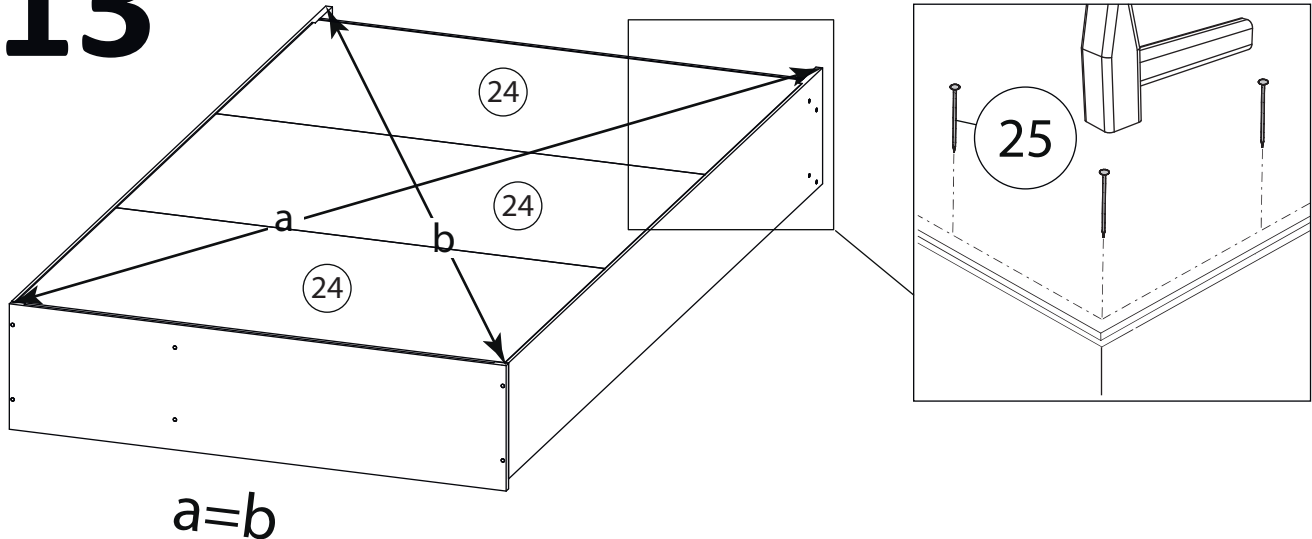
11



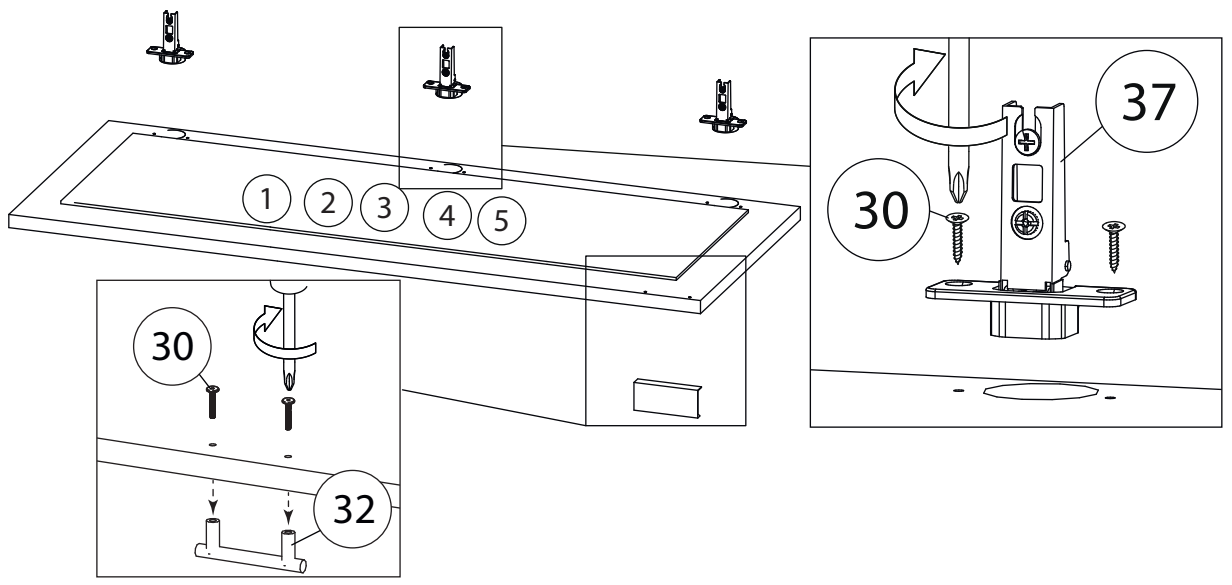
12



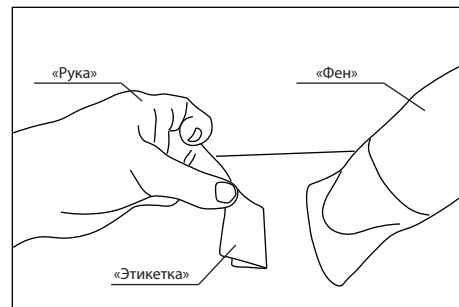
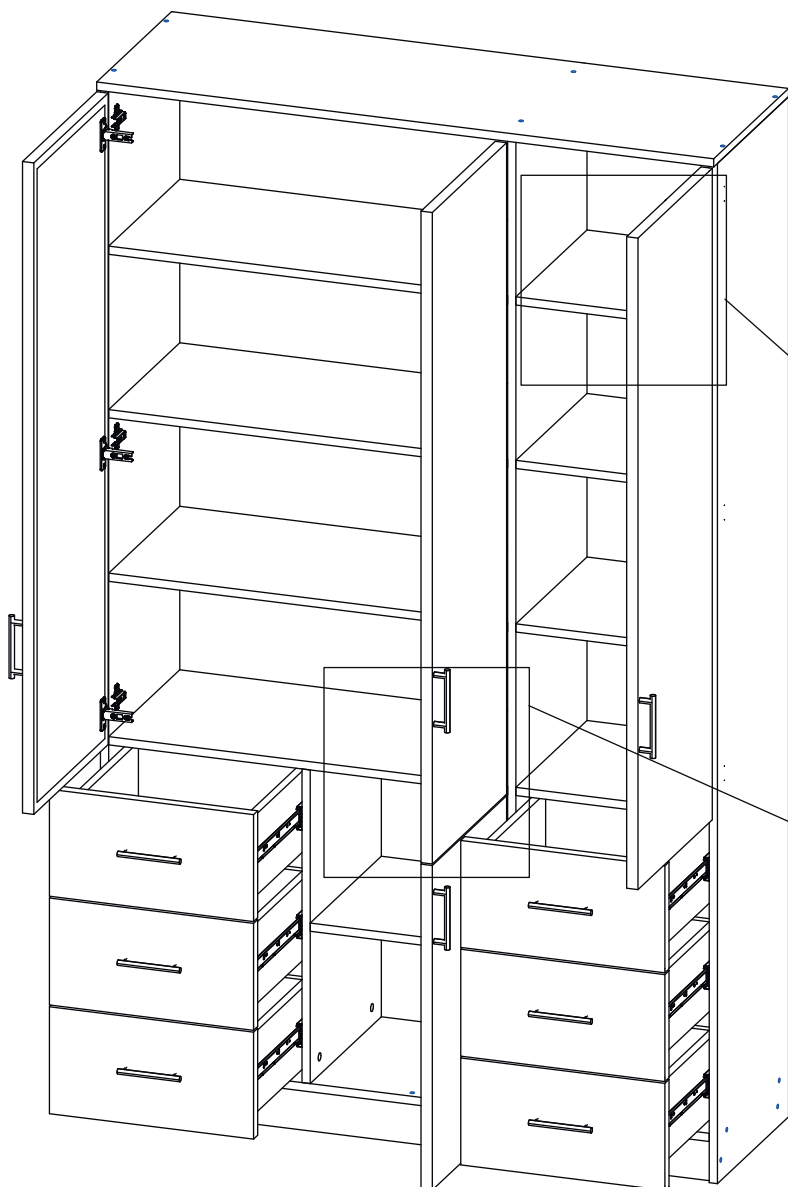
13



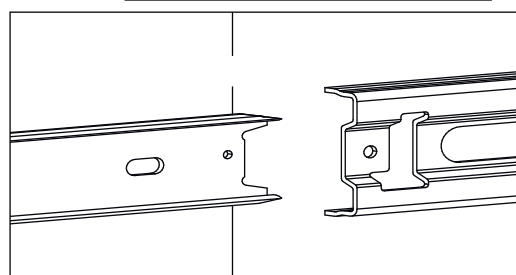
14



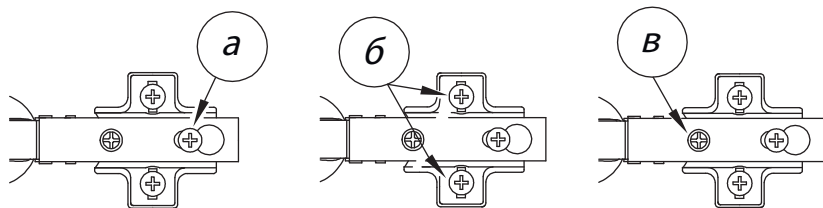
15



Удалить с детали этикетки со штрихкодом при помощи фена.



Заклеить технические отверстия заглушками.



Регулировка петель

а - регулировка расстояния между дверью и корпусом
б - регулировка положения двери по-вертикали
в - регулировка положения ТТдвери по-горизонтالي