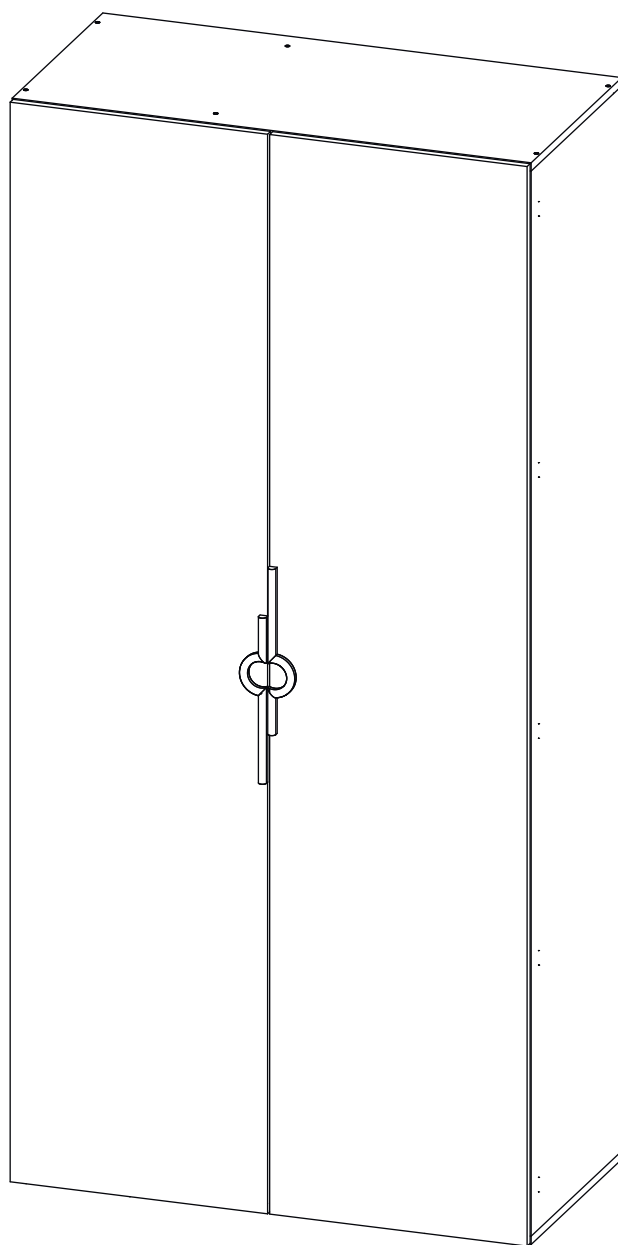


Инструкция по сборке

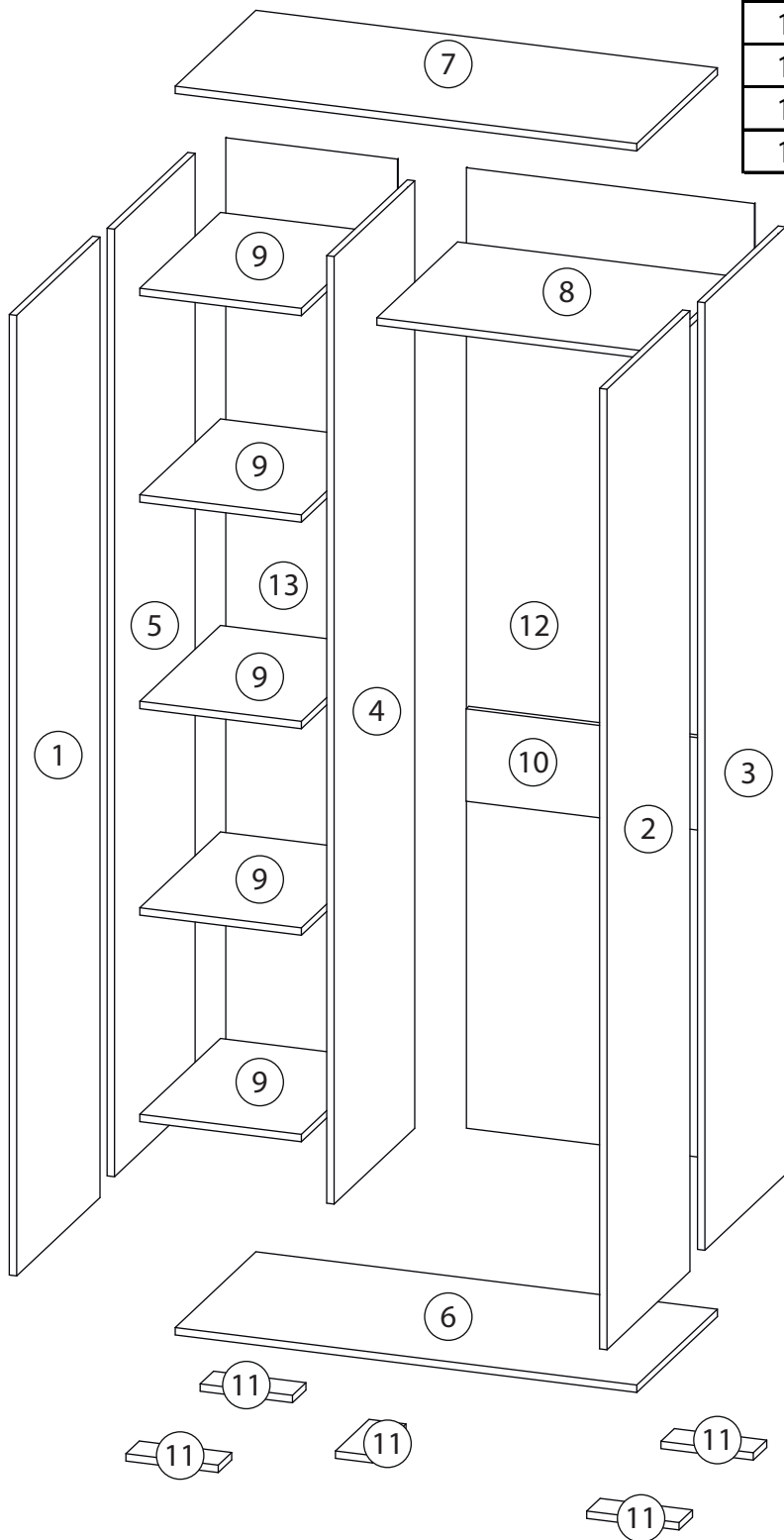
Белиз

Шкаф распашной - 2



Детали

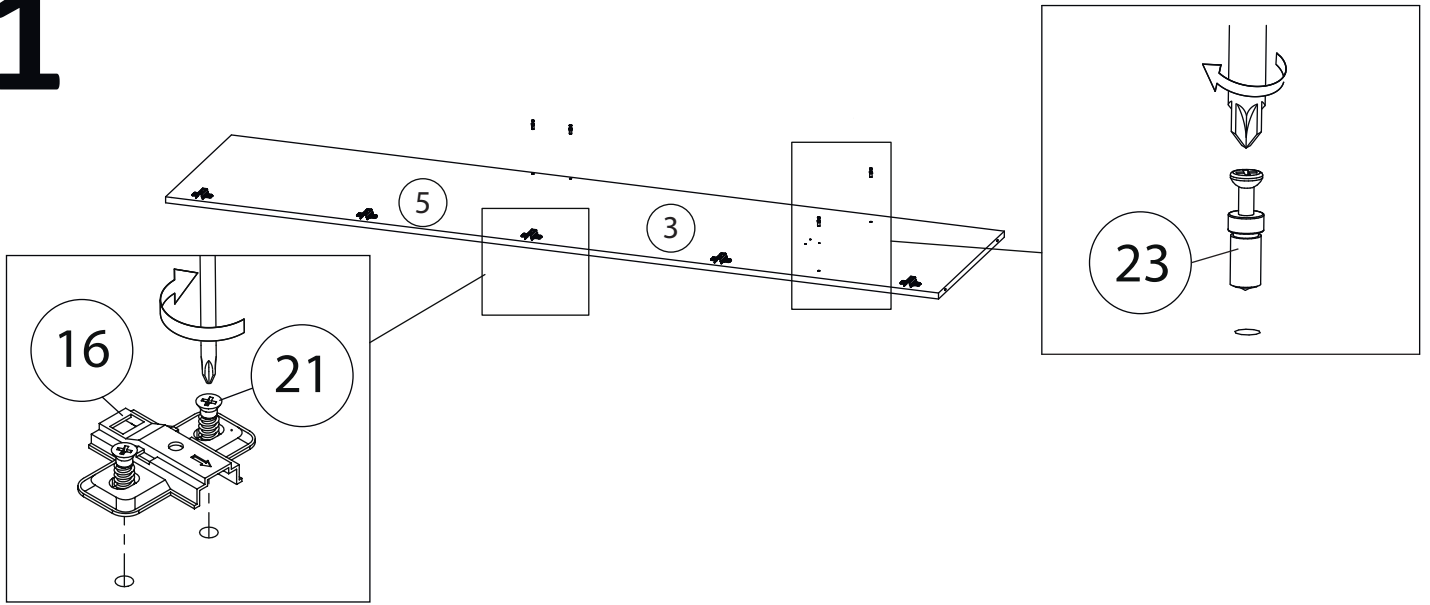
Поз.	Наименование	Кол-во	Длина	Ширина
1	Фасад 1	1	2080	496
2	Фасад 2	1	2080	496
3	Бок Пр	1	2052	480
4	Вертикаль	1	2052	480
5	Бок Л	1	2052	480
6	Дно	1	1000	480
7	Крыша	1	1000	480
8	Полка	1	602	480
9	Полка	5	350	480
10	Ребро жесткости	1	200	602
11	Опора	5	200	80
12	з/с	1	2080	624
13	з/с	1	2080	372



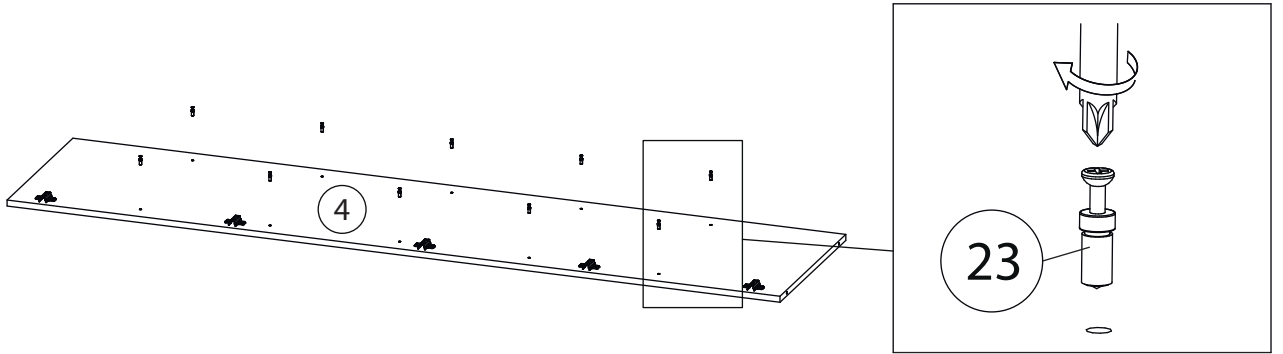
Фурнитура

 <p>14</p>	 <p>15</p>	 <p>16</p>	 <p>17</p>	 <p>18</p>
<p><u>Штанга</u></p>	<p><u>Заглушка</u> <u>Ø13-20</u></p>	<p><u>Петля накладная</u></p>	<p><u>Евровинт 7x50</u></p>	<p><u>Эксцентрик</u></p>
 <p>19</p>	 <p>20</p>	 <p>21</p>	 <p>22</p>	 <p>23</p>
<p><u>Шкант бук</u></p>	<p><u>Шток эксцентрика</u></p>	<p><u>Евровинт 6,3x13</u></p>	<p><u>Стяжка VB35</u></p>	<p><u>Винт для стяжки</u> <u>VB35</u></p>
 <p>24</p>	 <p>25</p>	 <p>26</p>	 <p>27</p>	
<p><u>Гвоздь 1,6x25</u></p>	<p><u>Саморез 3,5x16</u></p>	<p><u>Саморез 3,5x30</u></p>	<p><u>Штангодержатель</u></p>	

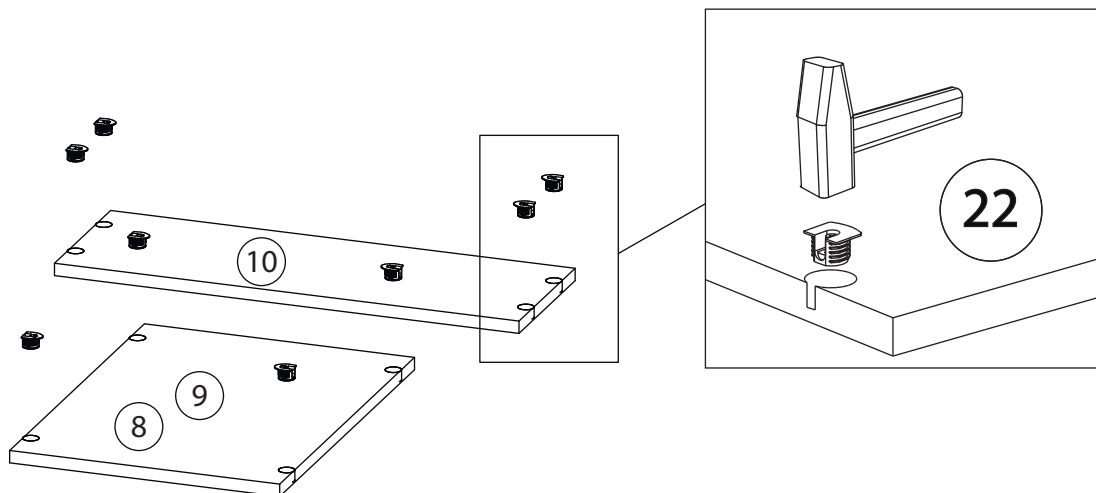
1



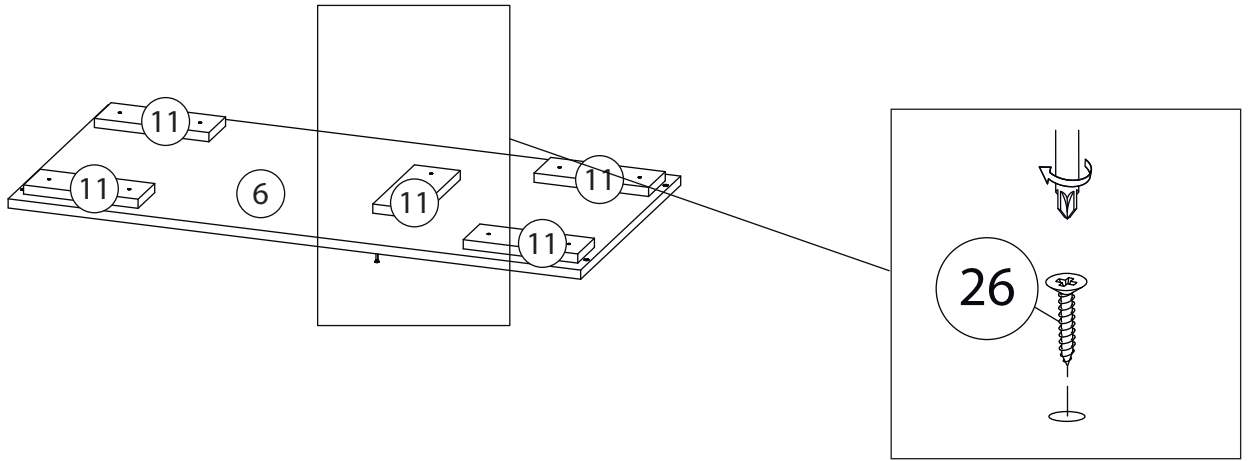
2



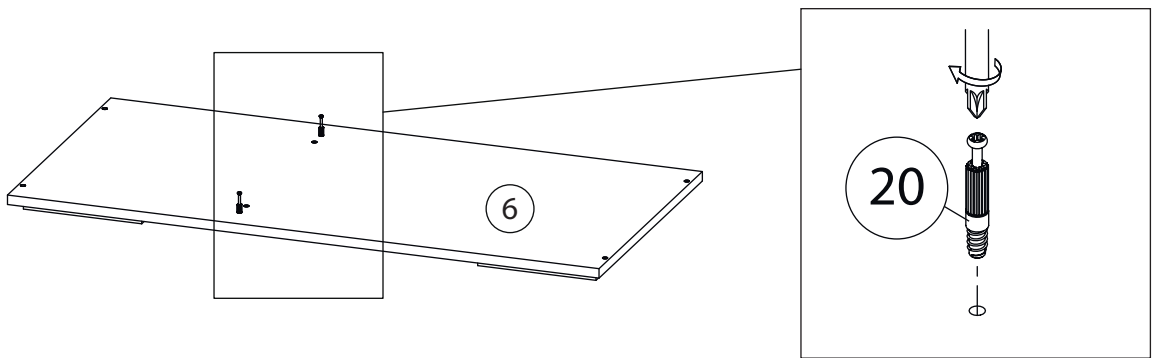
3



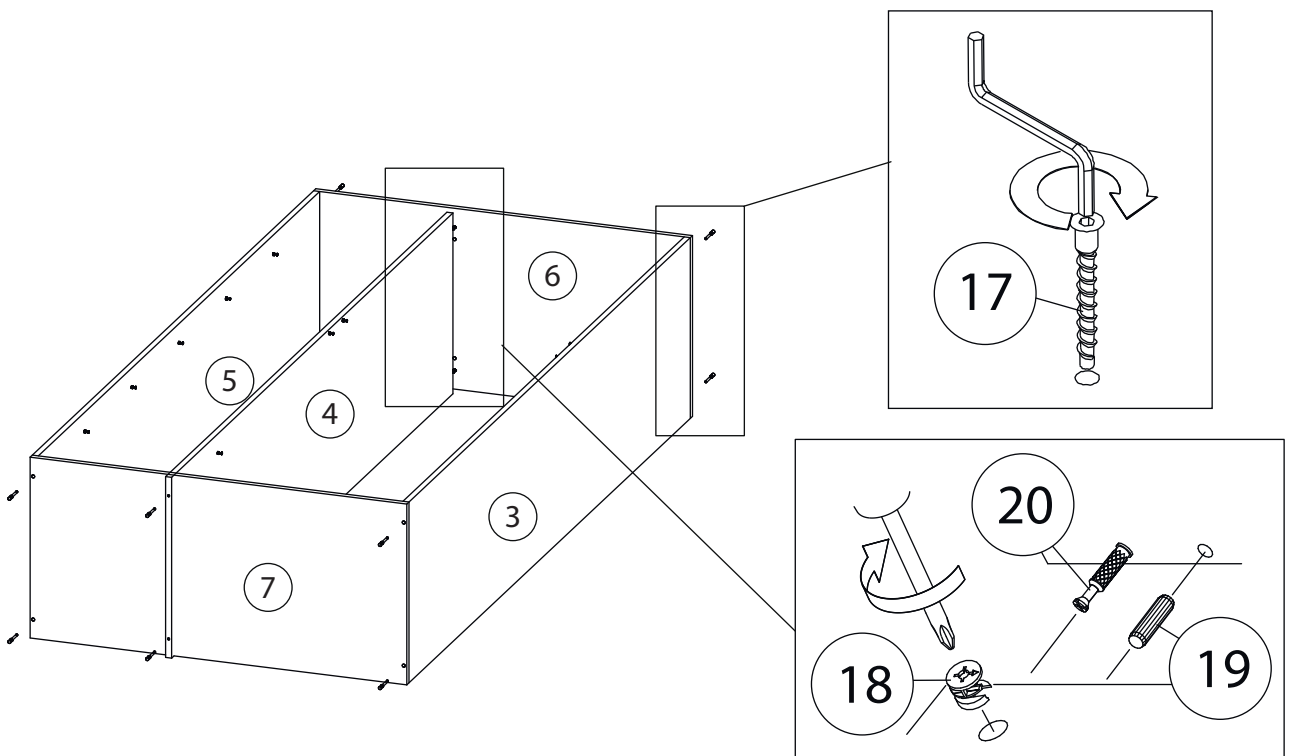
4



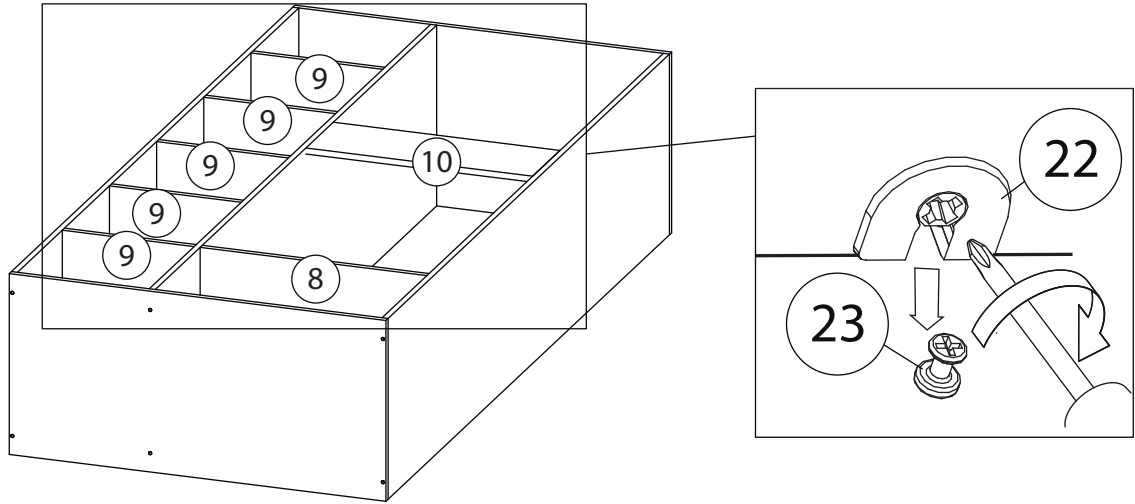
5



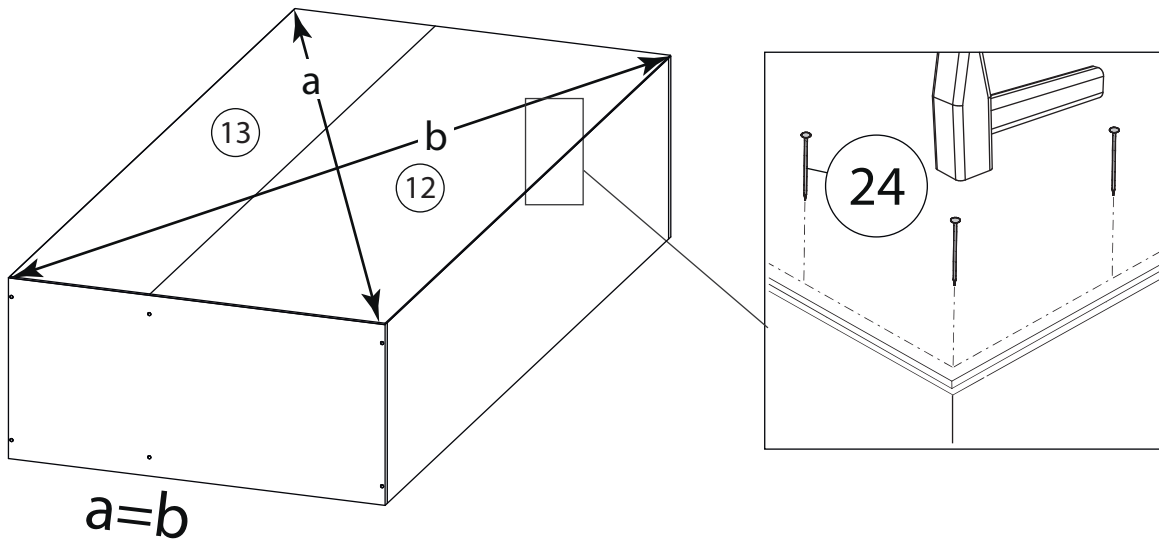
6



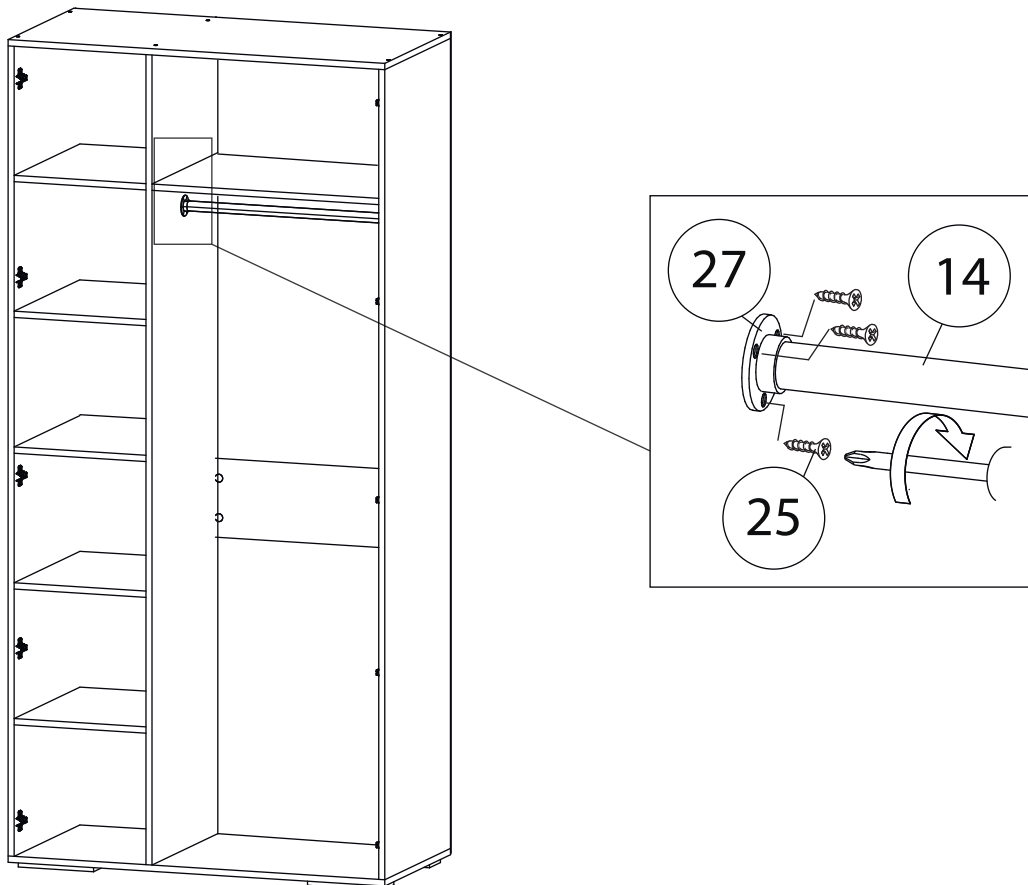
7



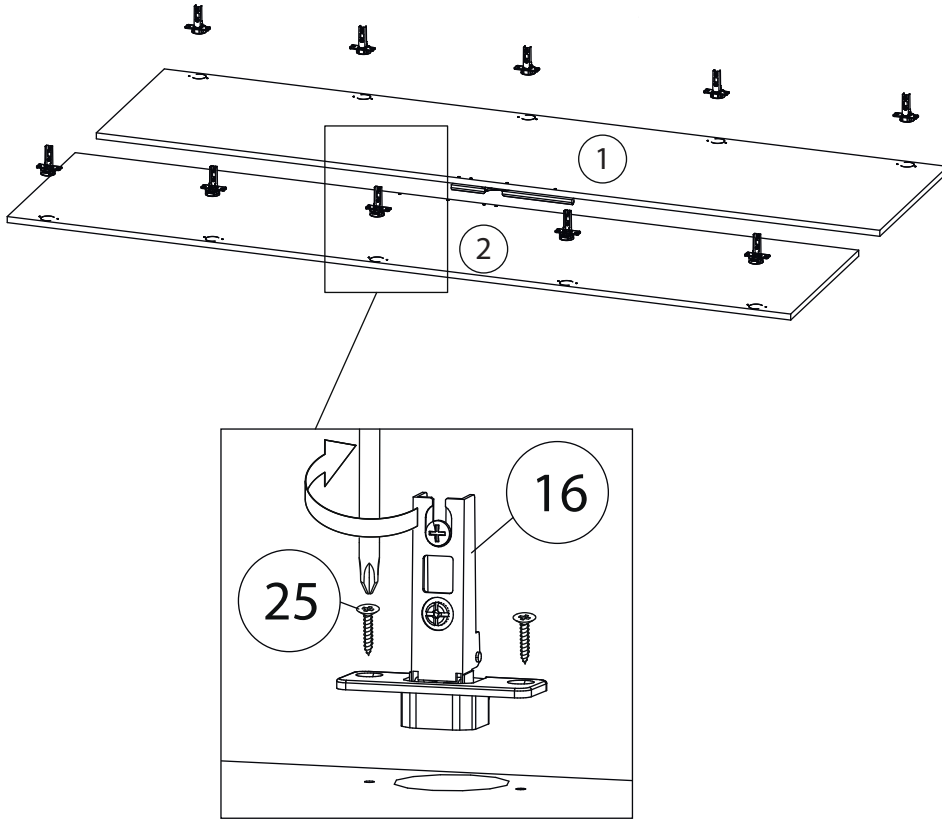
8

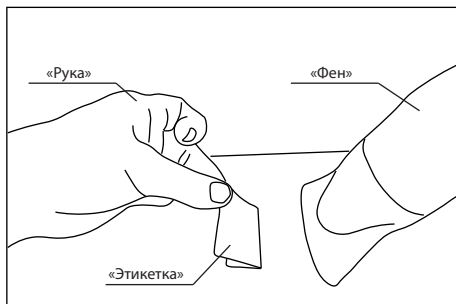
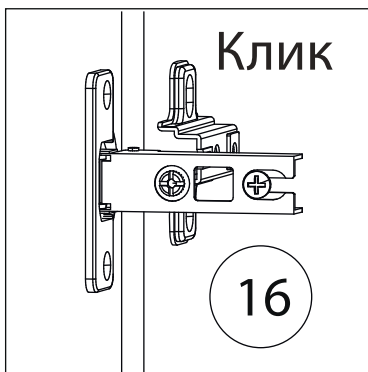
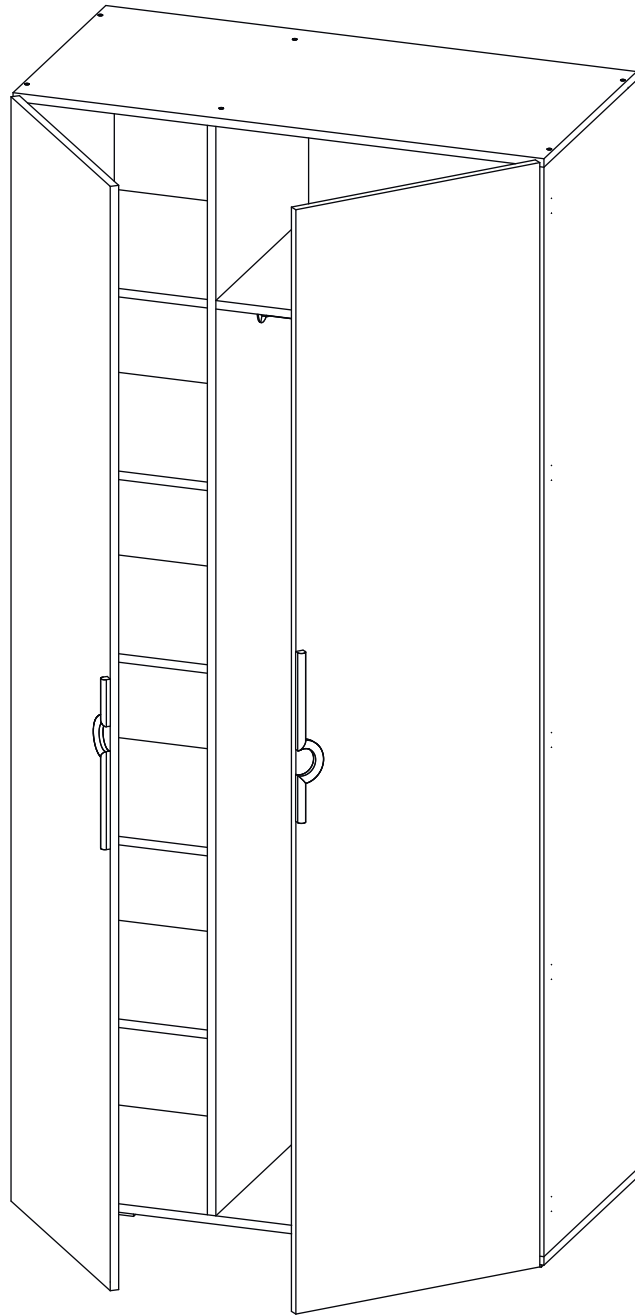


9



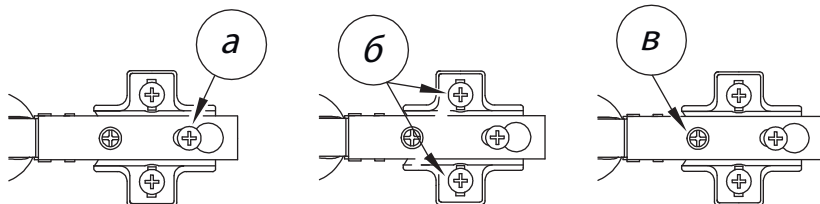
10





Удалить с детали этикетки со штрихкодом при помощи фена.

Заклеить технические отверстия заглушками.



Регулировка петель
 а - регулировка расстояния между дверью и корпусом
 б - регулировка положения двери по-вертикали
 в - регулировка положения двери по-горизонтали