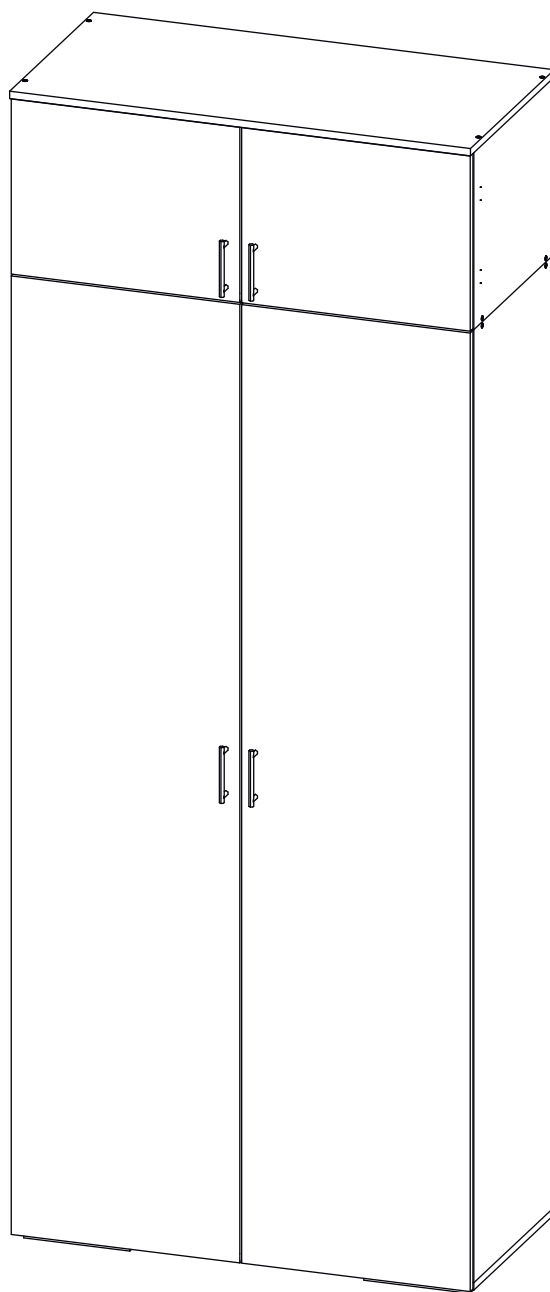


# Инструкция по сборке

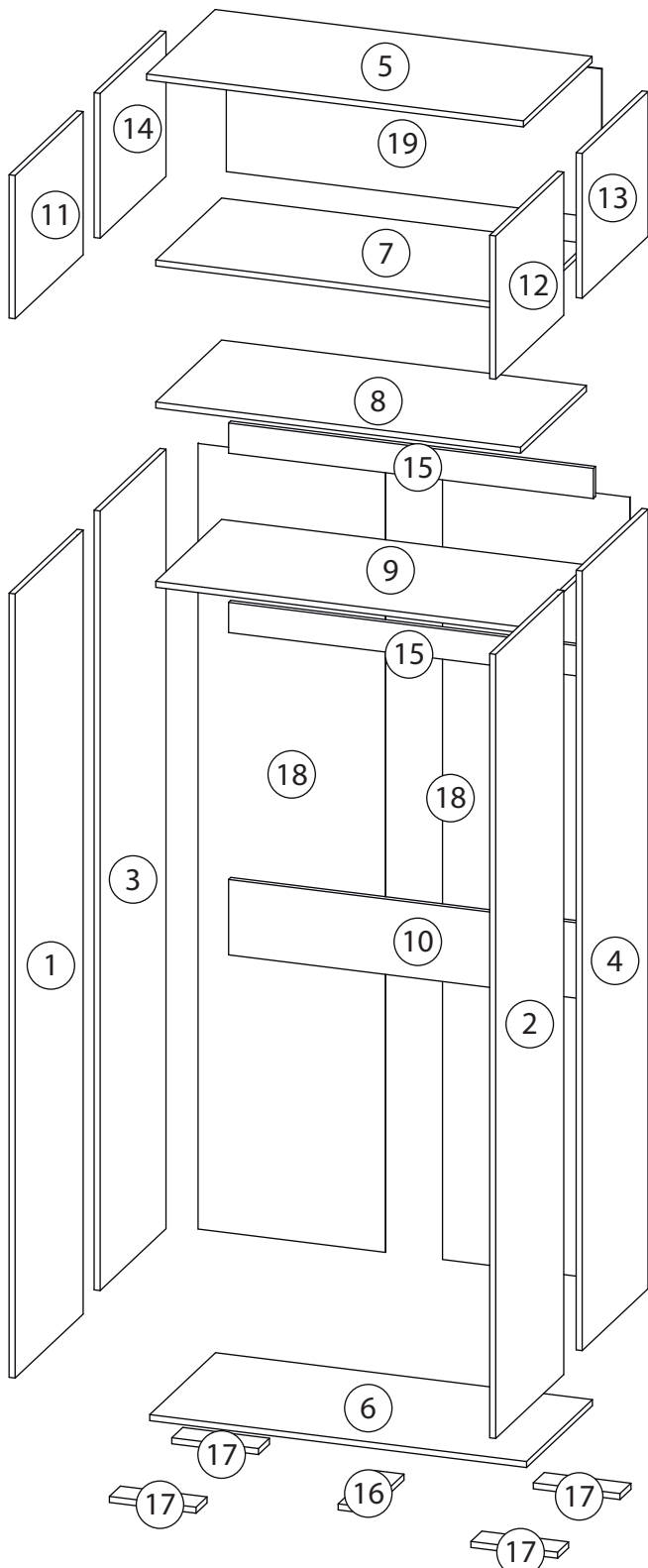
## Эдинбург

### Шкаф распашной с антресолью - 2

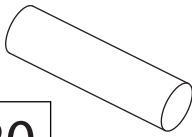
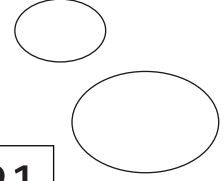
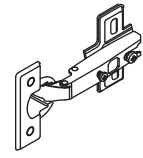
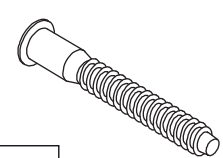
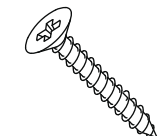
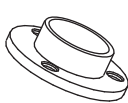


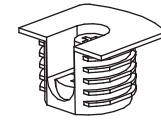
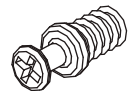
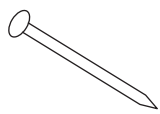
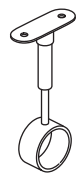


# Детали

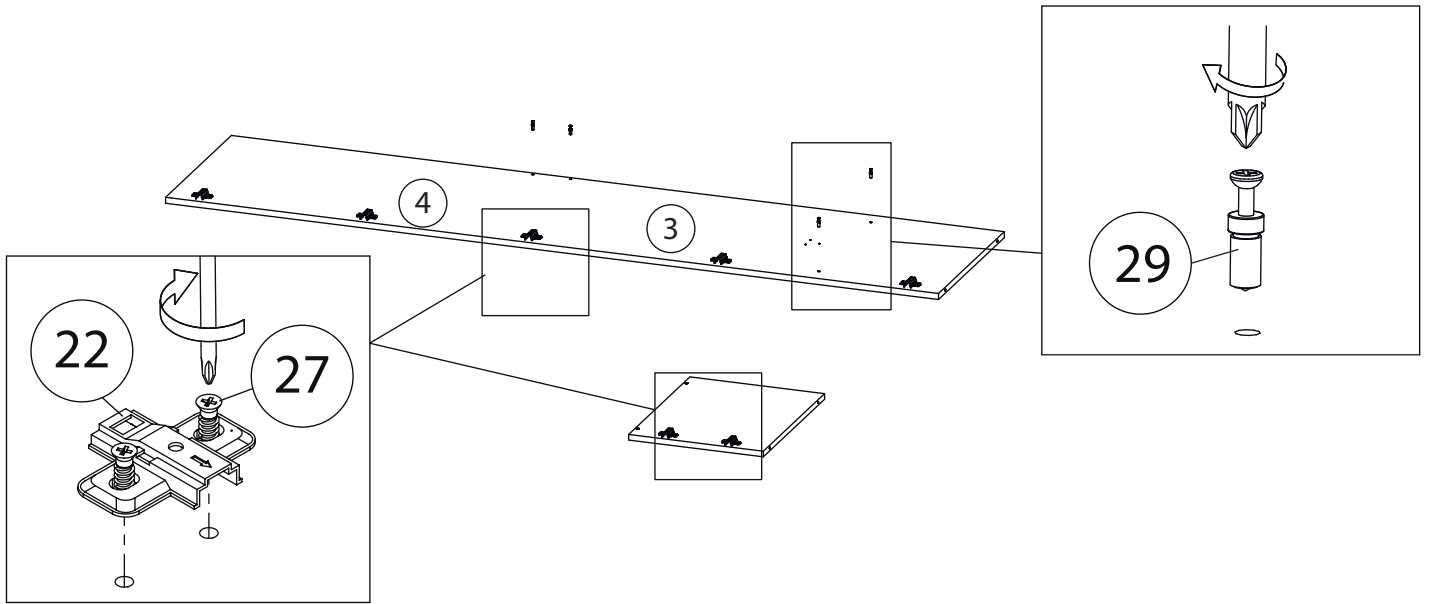
Поз.	Наименование	Кол-во	Длина	Ширина
1	Фасад 1	1	2080	496
2	Фасад 2	1	2080	496
3	Бок левый	1	2068	480
4	Бок правый	1	2068	480
5	Крыша антр	1	1000	500
6	Дно	1	1000	480
7	Дно антр	1	968	480
8	Крыша	1	968	480
9	Полка	1	968	480
10	Ребро жесткости	1	200	968
11	Фасад	1	380	496
12	Фасад	1	380	496
13	Бок правый антр	1	384	480
14	Бок левый антр	1	384	480
15	Ребро жесткости	2	80	968
16	Горизонтальная2	1	260	80
17	Горизонтальная2	4	230	80
18	задняя стенка	2	2084	497
19	з/с	1	396	996



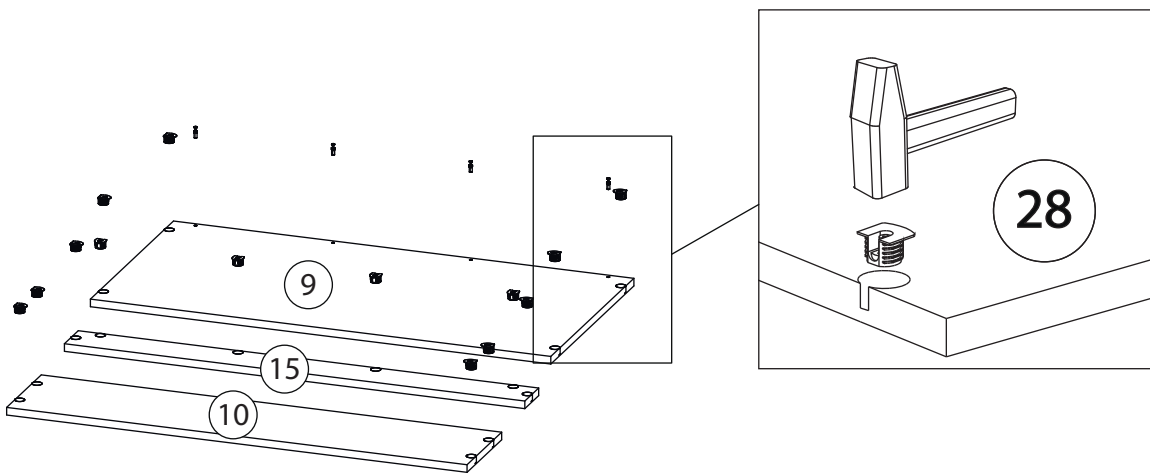
# Фурнитура

 20	 21	 22	 23	 24
Штанга	Заглушка Ø13-20	Петля накладная	Евровинт 7x50	Саморез 3,5x30
 25	 26	 27	 28	 29
Штангодержатель	Саморез 3,5x16	Евровинт 6,3x13	Стяжка VB35	Винт для стяжки VB35
 30	 31			
Гвоздь 1,6x25	Держатель трубы			

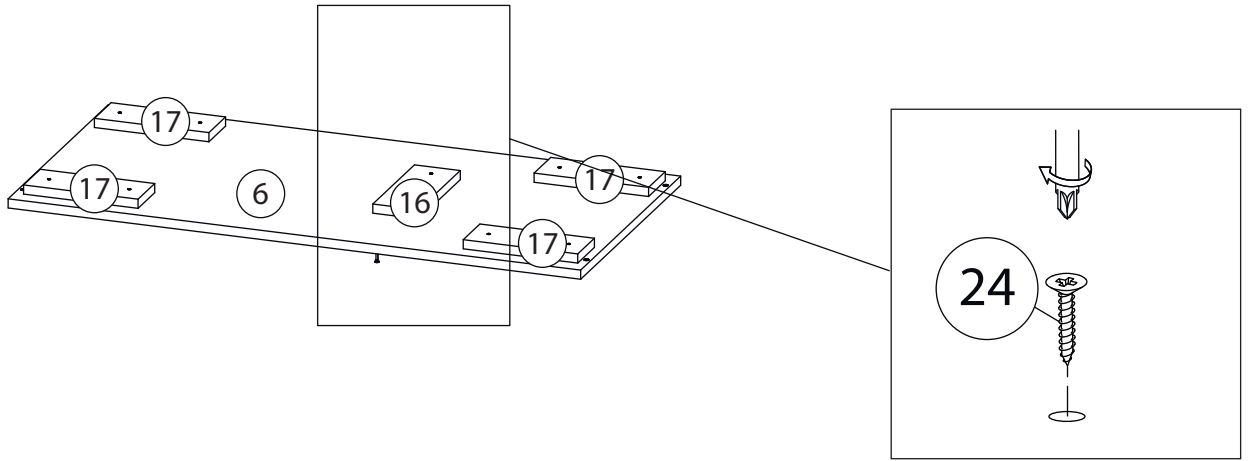
# 1



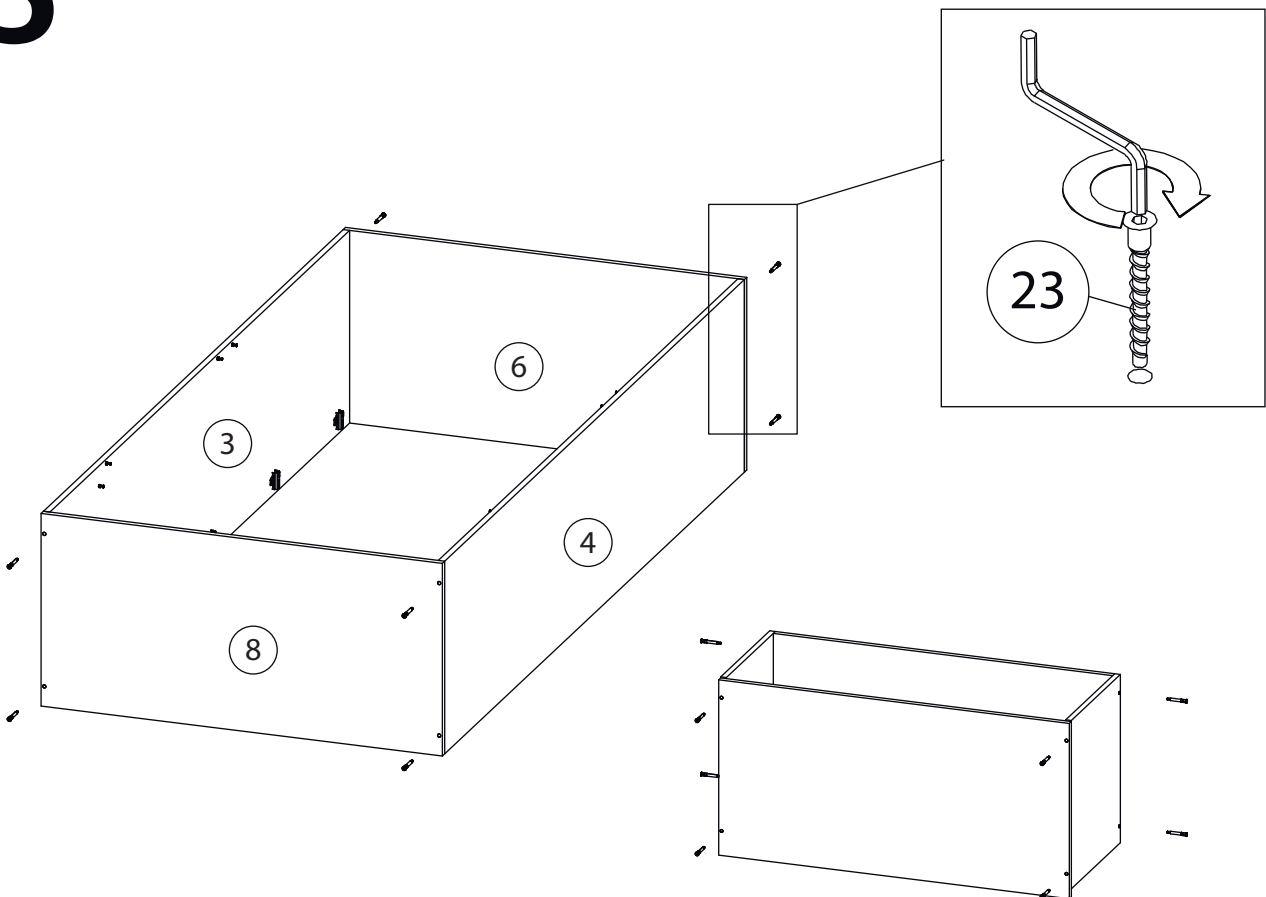
# 3



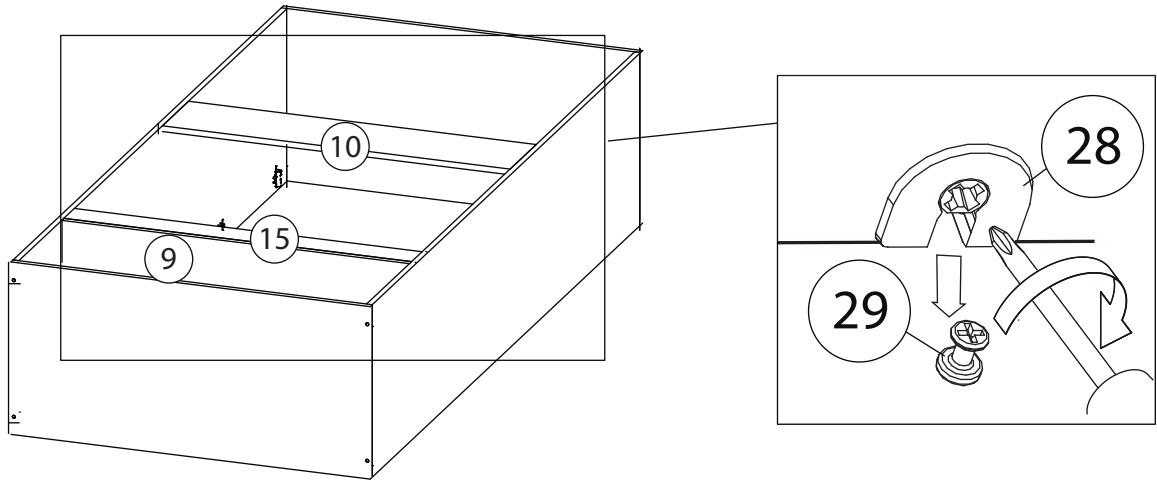
# 4



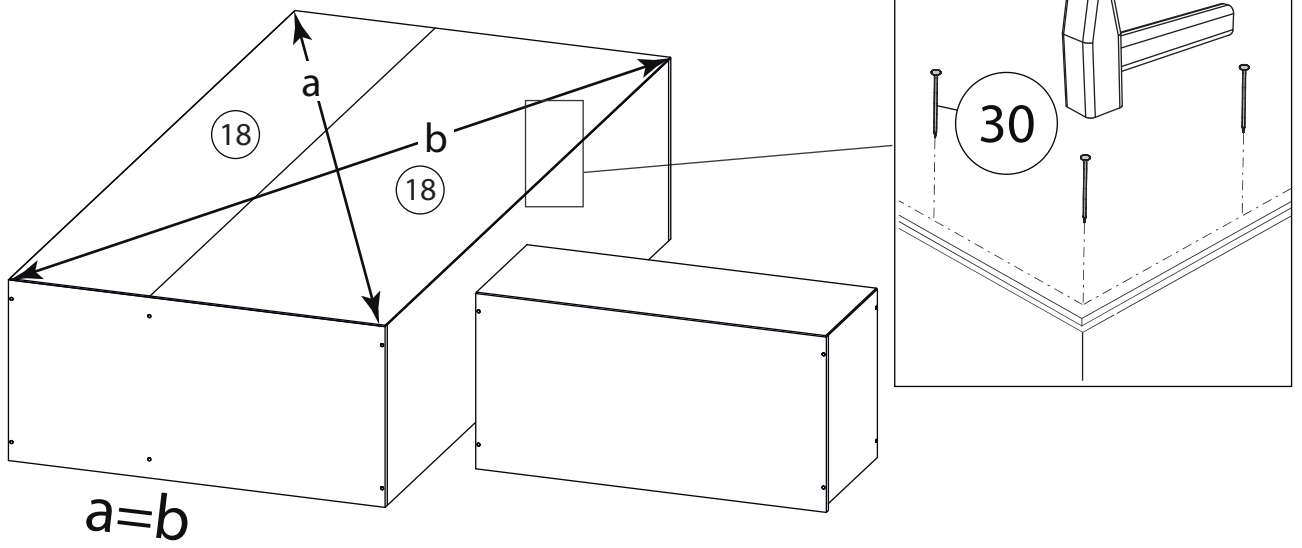
# 5



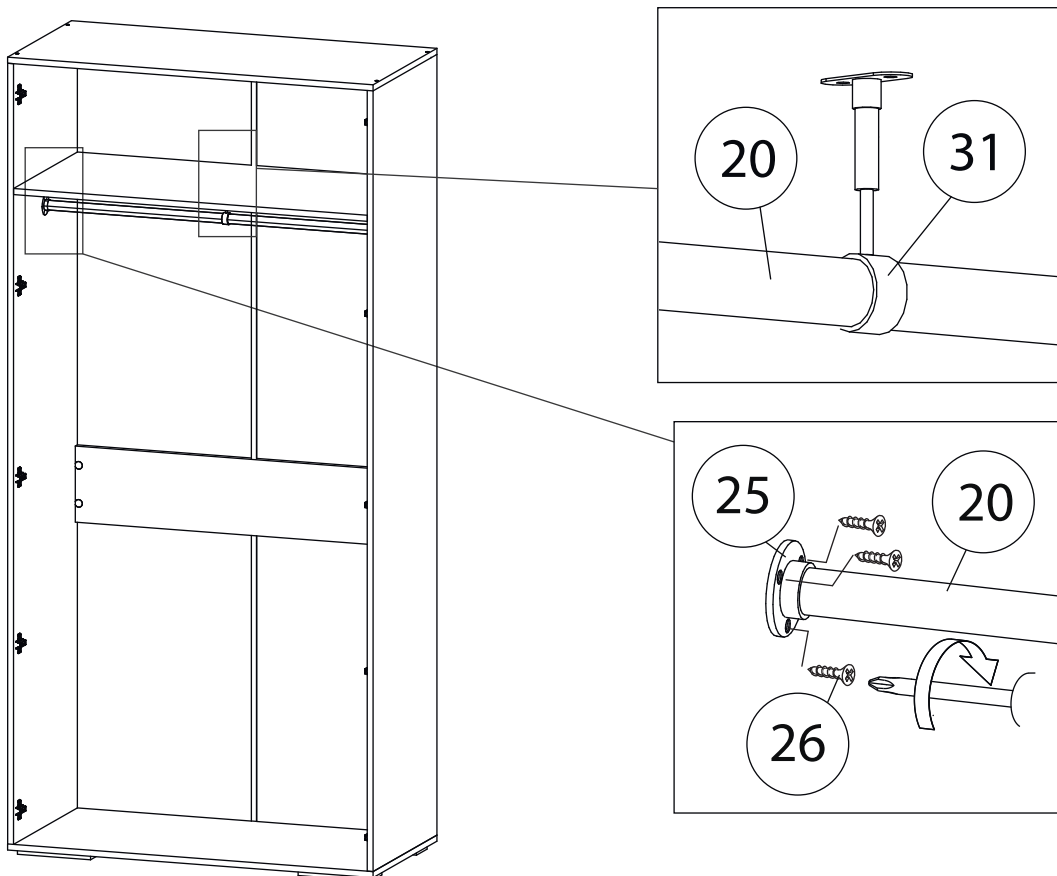
# 6



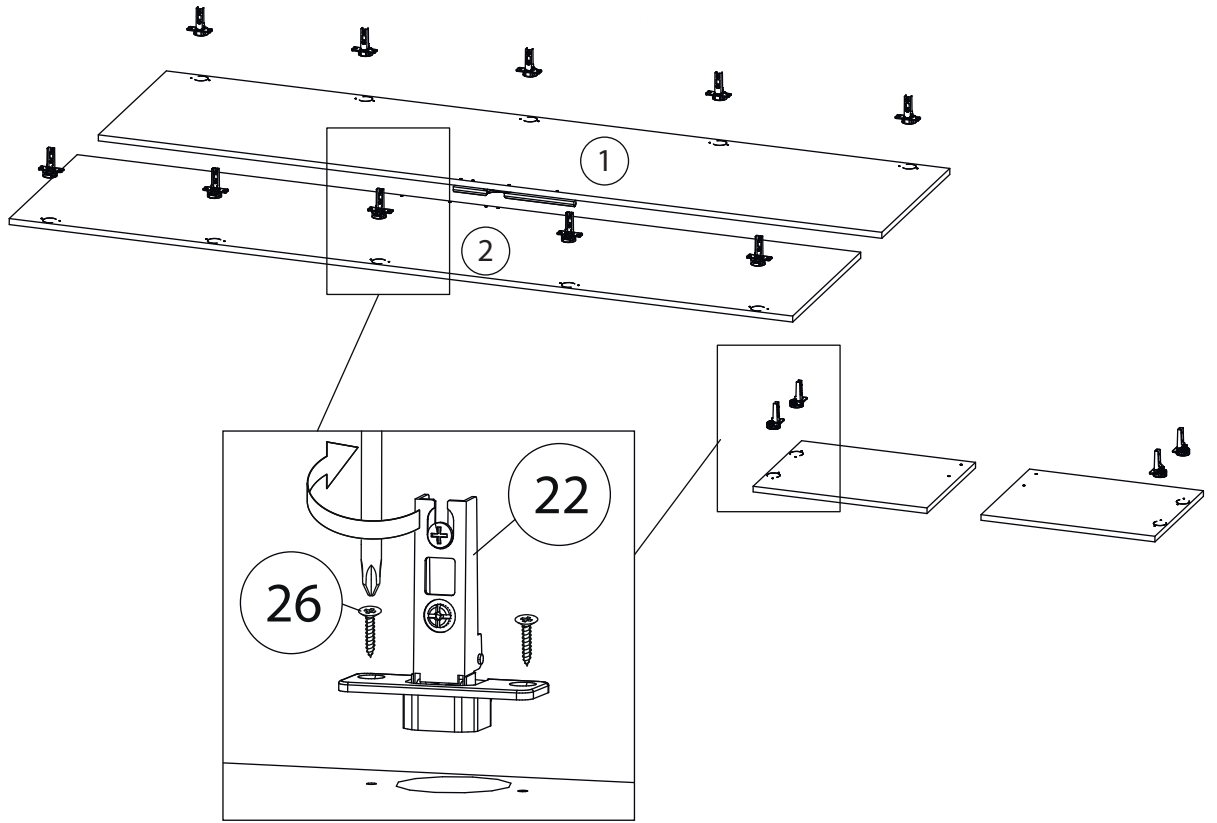
# 7



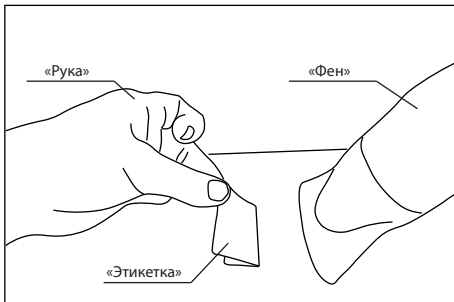
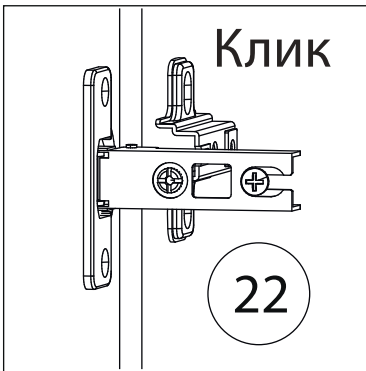
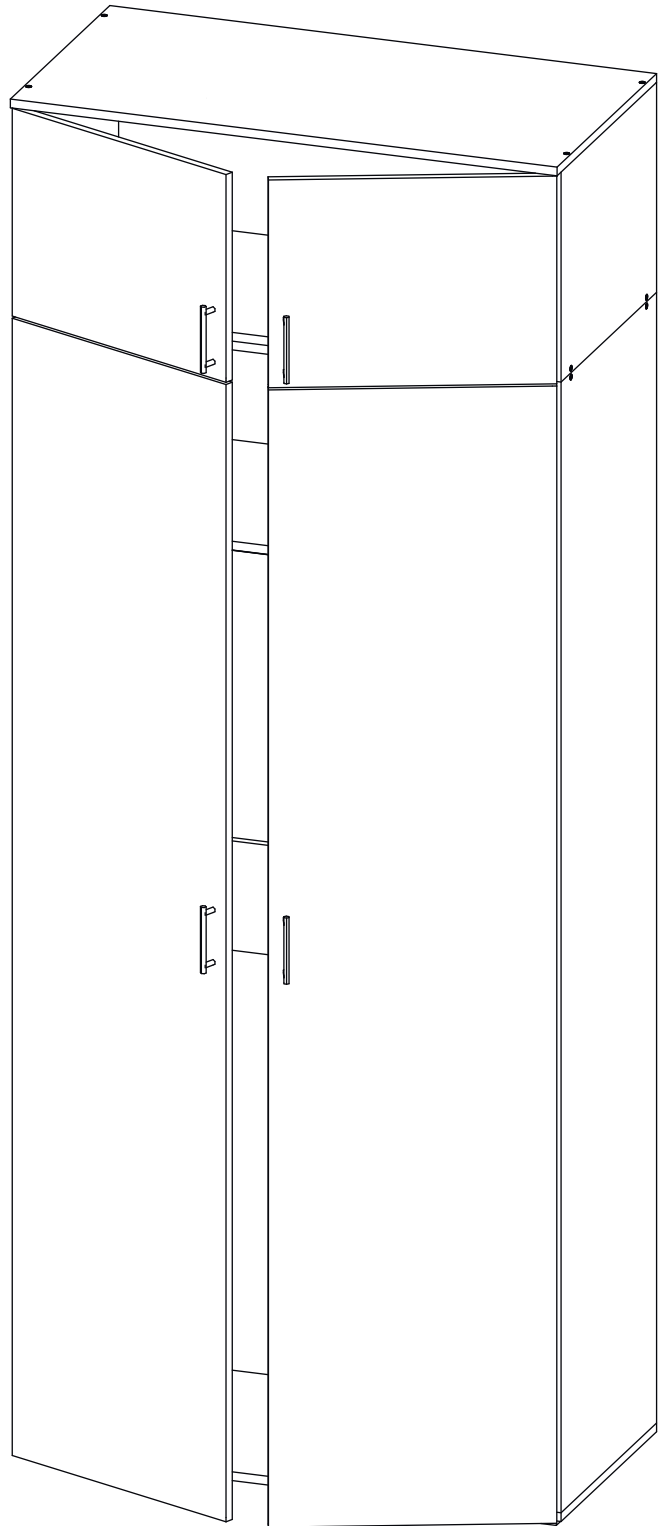
# 8



# 9

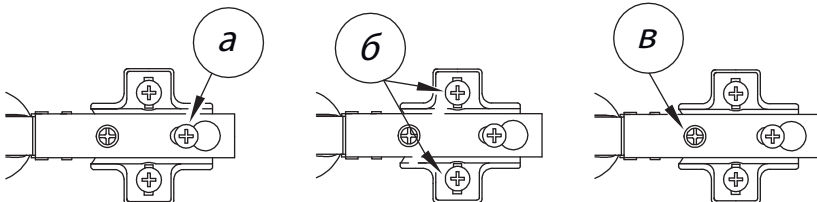


# 10



Удалить с детали этикетки со штрихкодом при помощи фена.

Заклеить технические отверстия заглушками.



Регулировка петель  
а - регулировка расстояния между дверью и корпусом  
б - регулировка положения двери по-вертикали  
в - регулировка положения двери по-горизонтали