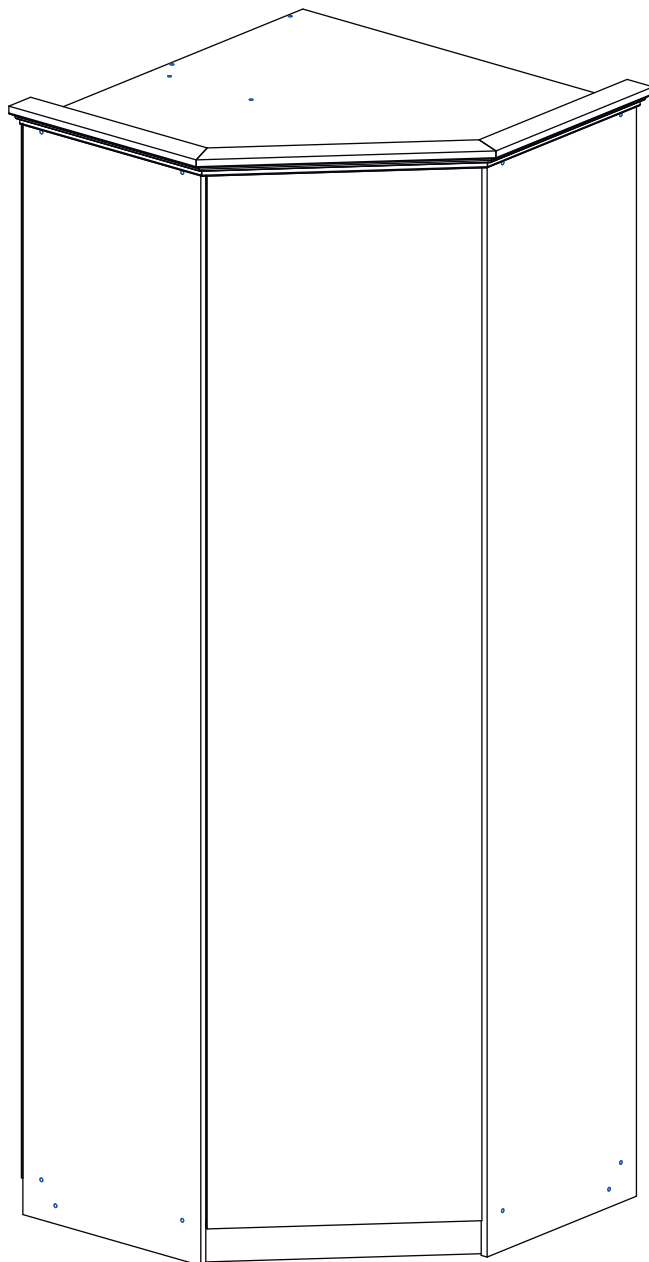


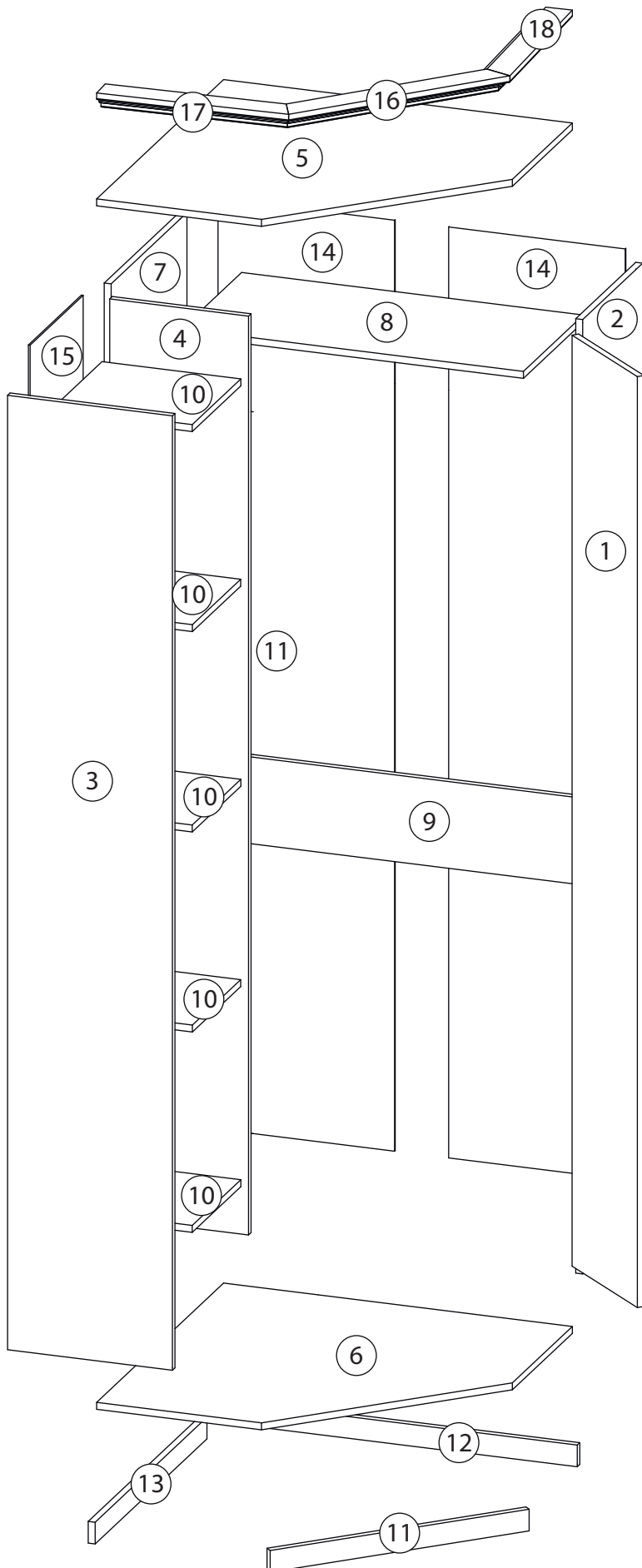
Инструкция по сборке

Классика

Шкаф угловой 1 дверь



Детали

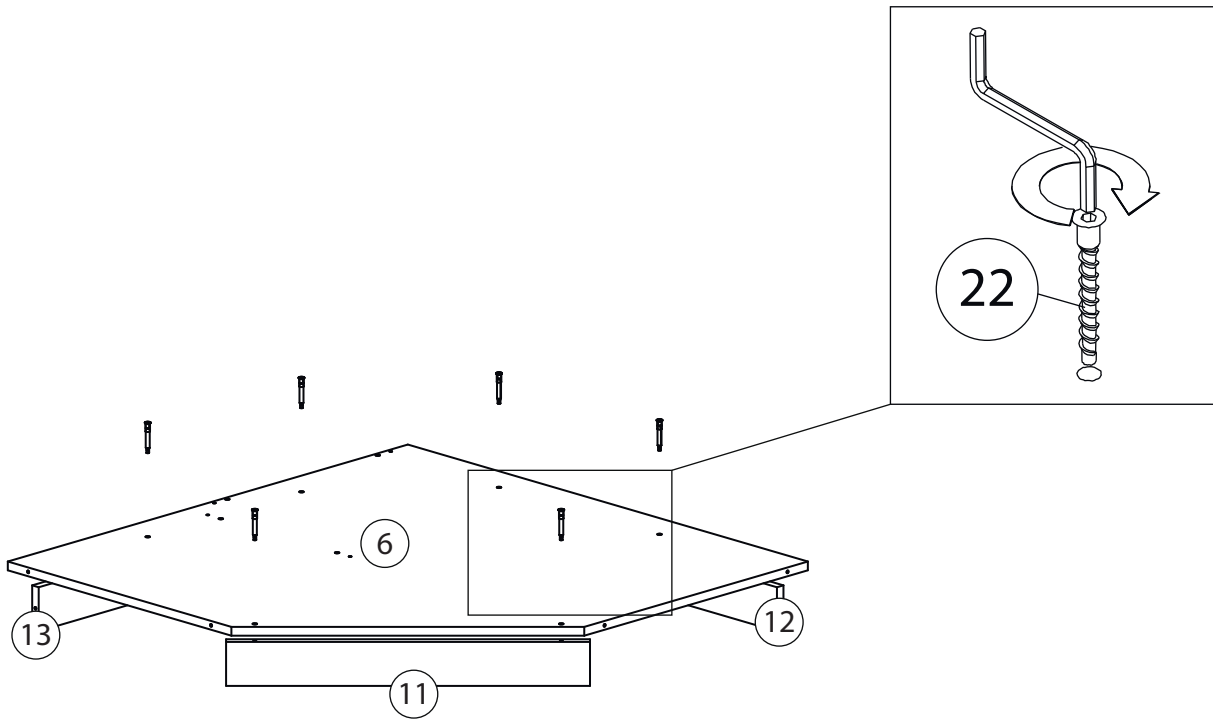


Поз.	Наименование	Кол-во	Длина	Ширина
1	Фасад	1	2316	570
2	Бок правый	1	2400	480
3	Бок левый	1	2400	480
4	Средник	1	2288	480
5	Крыша	1	884	884
6	Дно	1	884	884
7	Вертикаль	1	2288	320
8	Полка	1	868	480
9	Ребро жесткости	1	868	200
10	Полка	4	388	320
11	Цоколь	1	804	80
12	Цоколь	1	788	80
13	Цоколь	1	591	80
14	Задняя стенка	2	2318	448
15	Задняя стенка	1	2318	418
16	Профиль1	1	621	
17	Профиль1	1	505	
18	Профиль1	1	505	

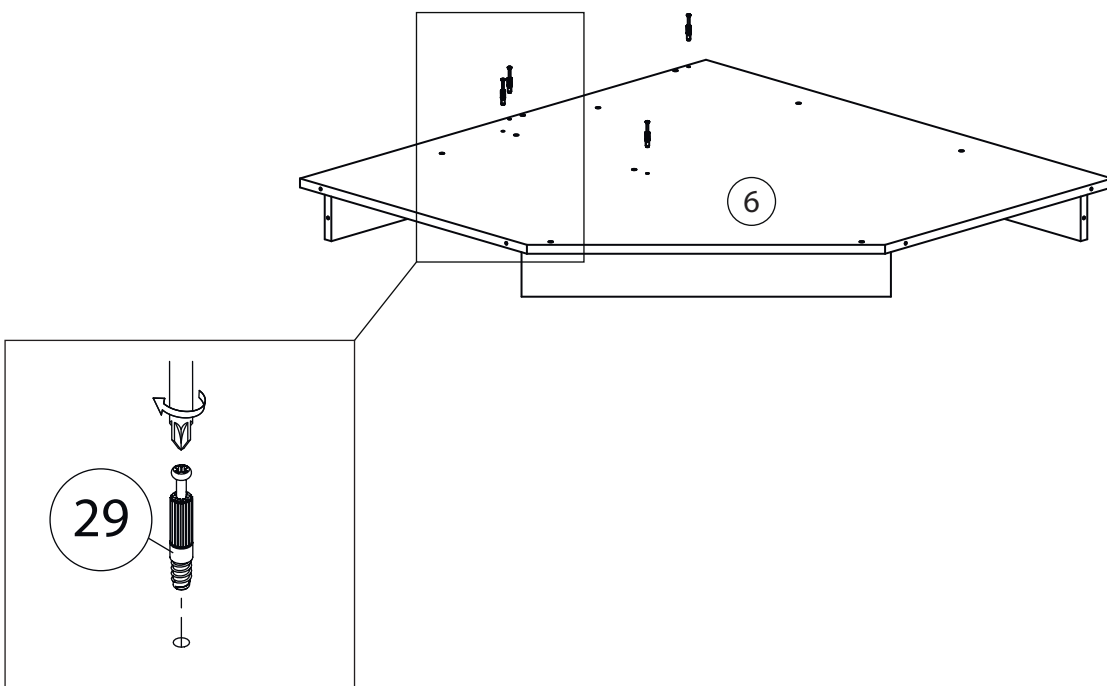
Фурнитура

 19	 20	 21	 22	 23
<u>Заглушка</u> $\varnothing 13$	<u>Саморез 3,5x30</u>	<u>Евровинт 6,3x13</u>	<u>Евровинт 7x50</u>	<u>Гвоздь 1,6x25</u>
 24	 25	 26	 27	 28
<u>Саморез 3,5x16</u>	<u>Петля накладная</u>	<u>Винт для стяжки</u> <u>VB35</u>	<u>Стяжка VB35</u>	<u>Шкант бук</u>
 29	 30	 31	 32	 33
<u>Шток эксцентрика</u>	<u>Эксцентрик</u>	<u>Штанга</u>	<u>Штангодержатель</u>	<u>Профиль для ДВП</u>

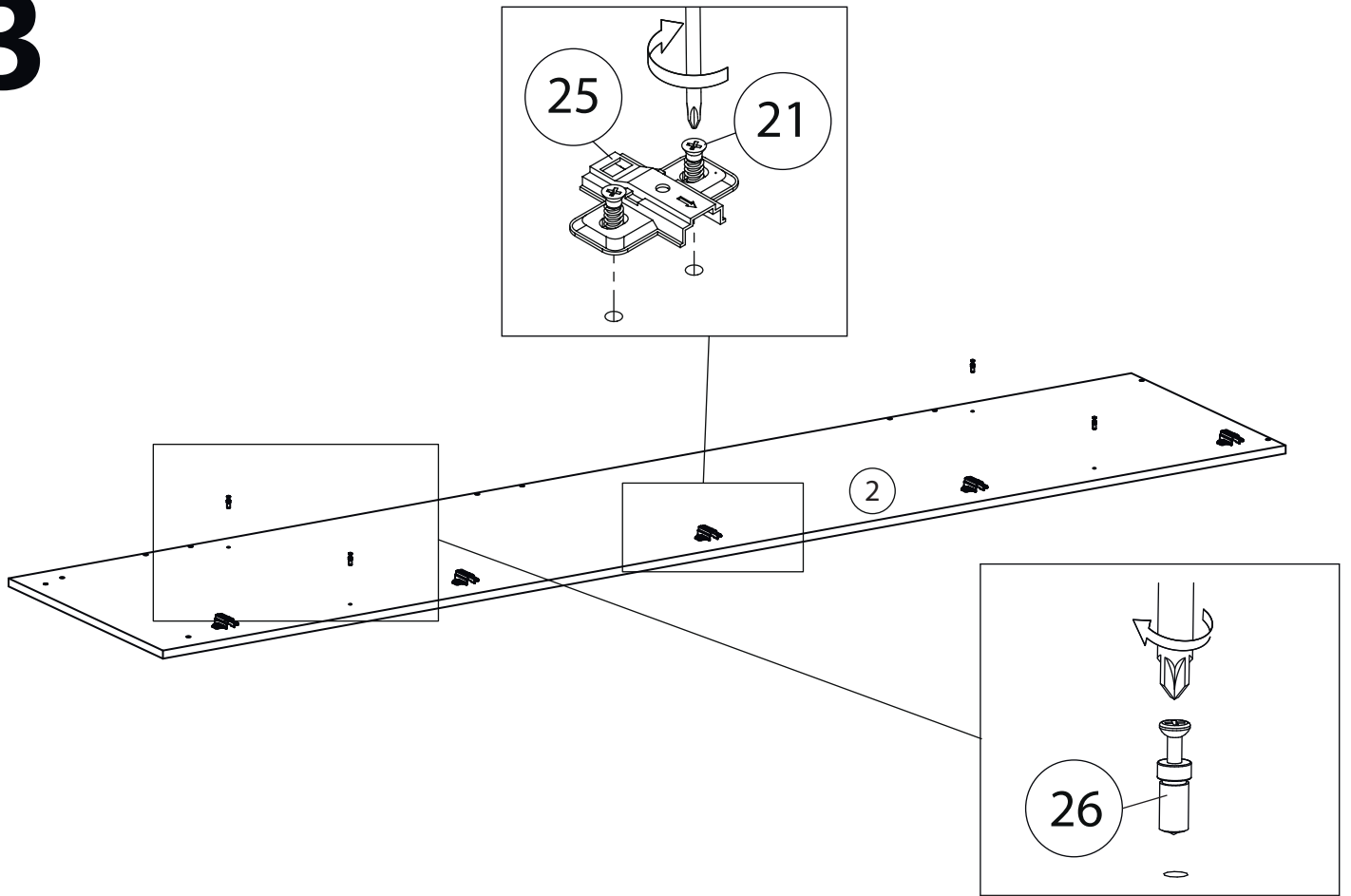
1



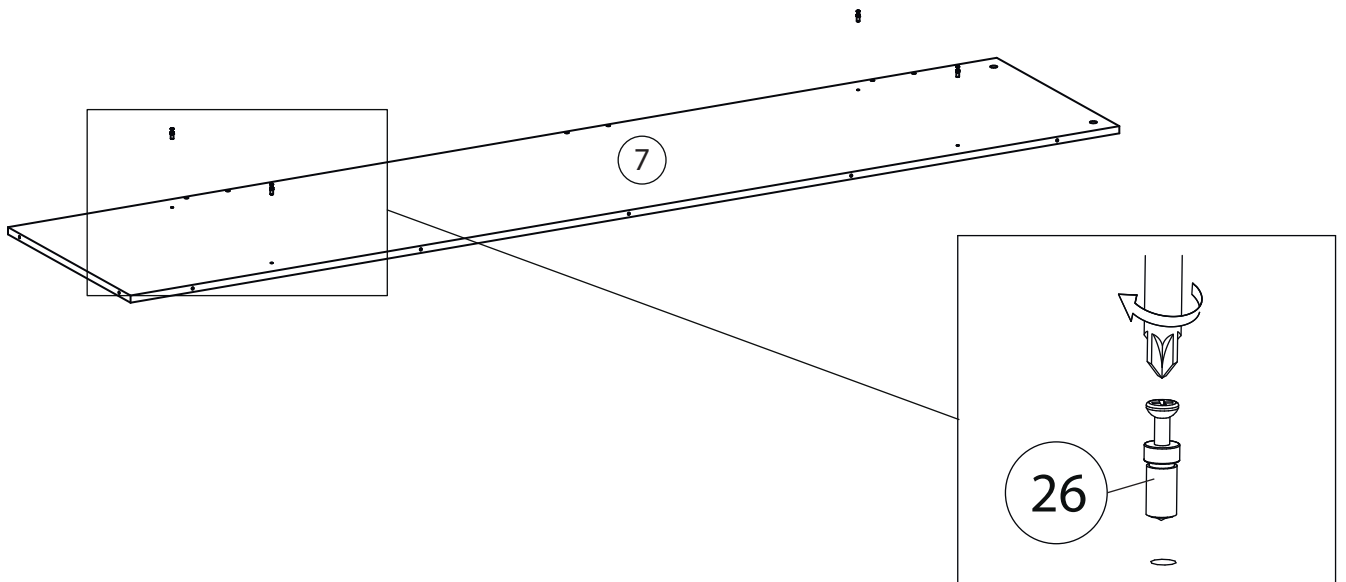
2



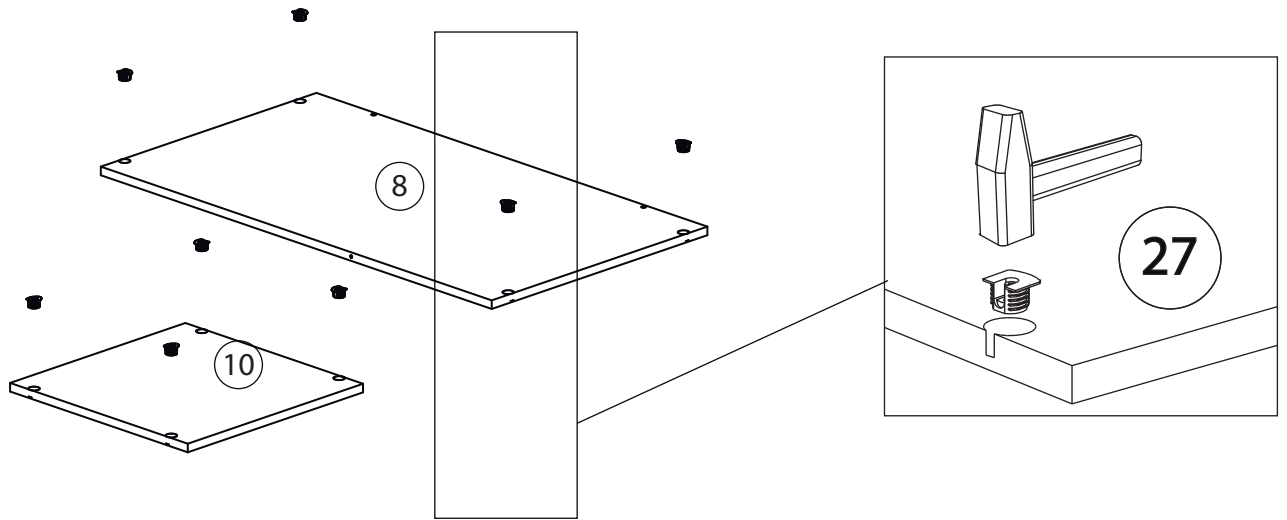
3



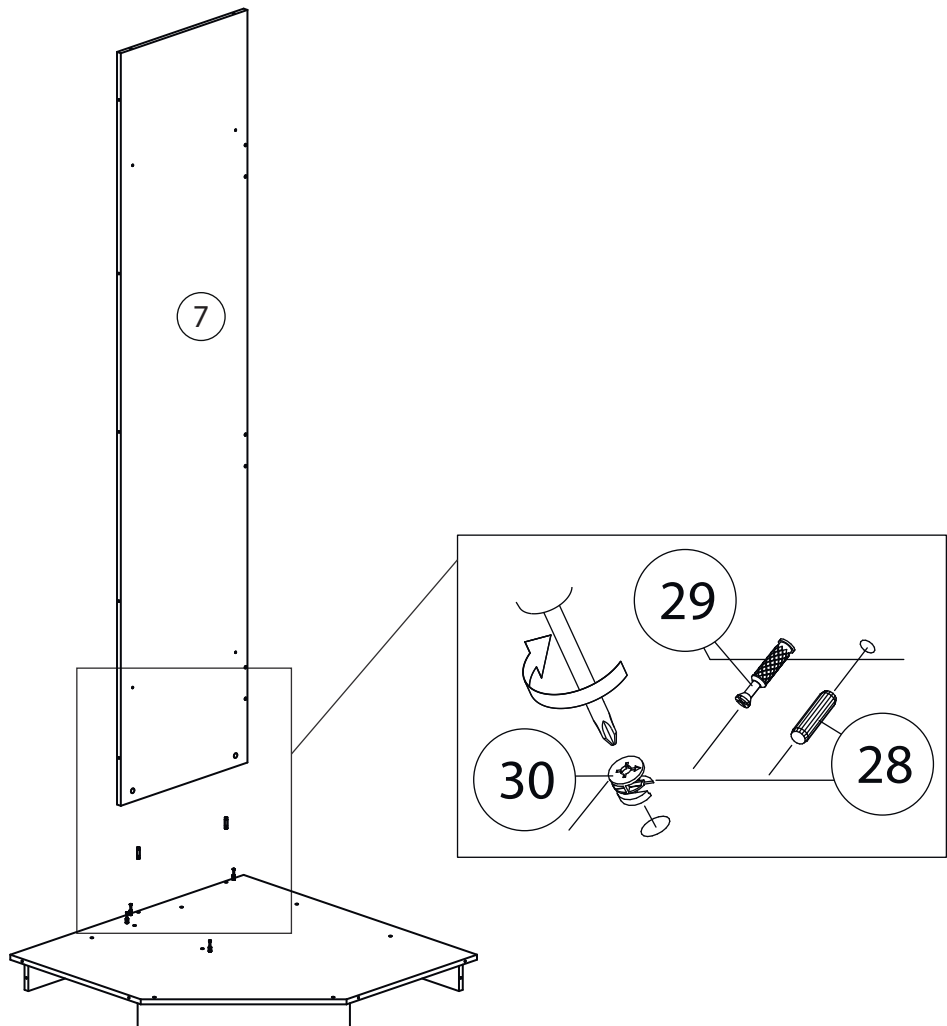
4



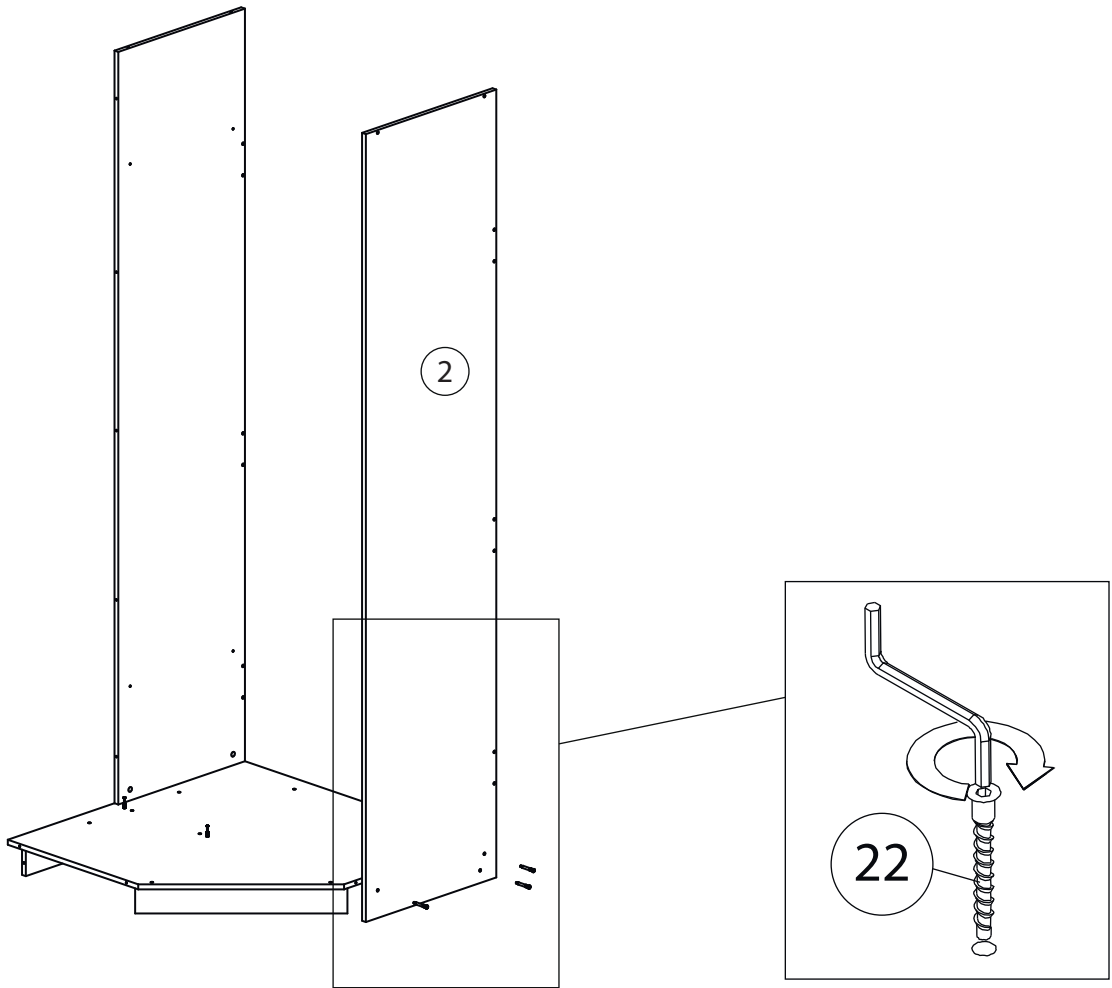
5



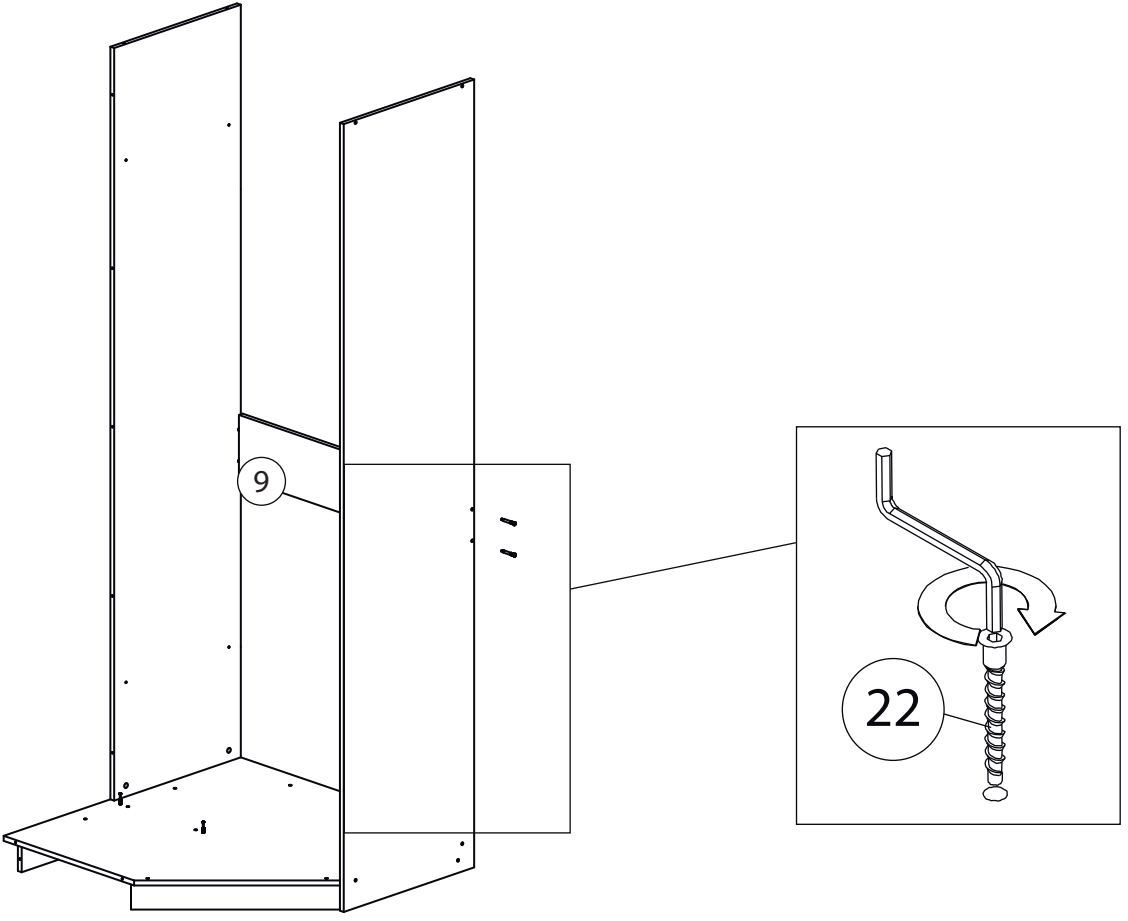
6



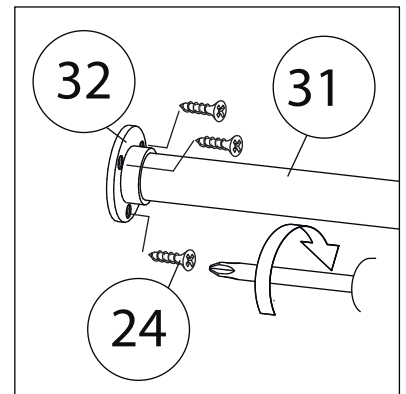
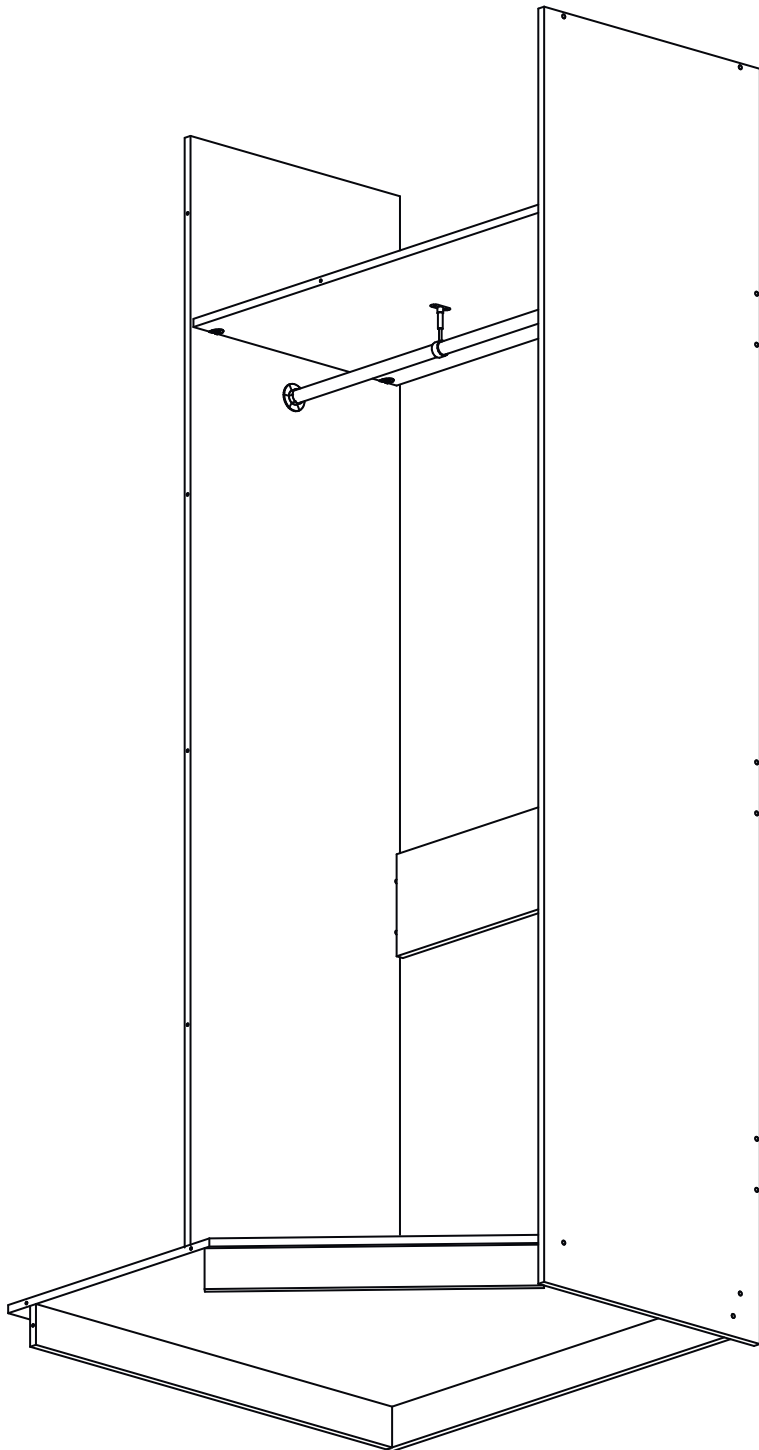
7



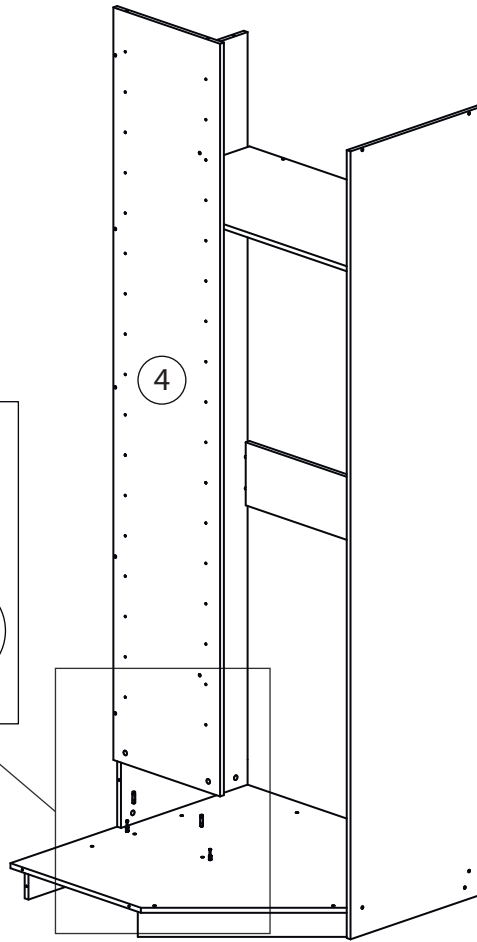
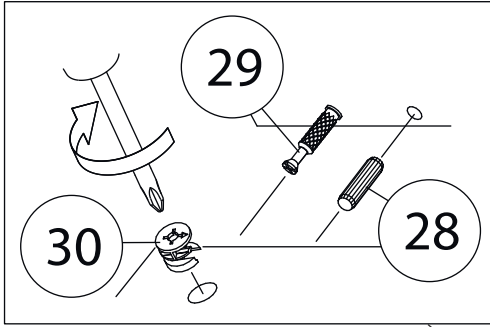
8



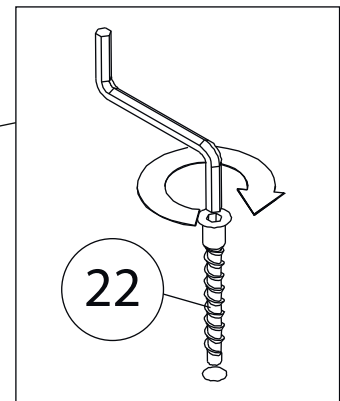
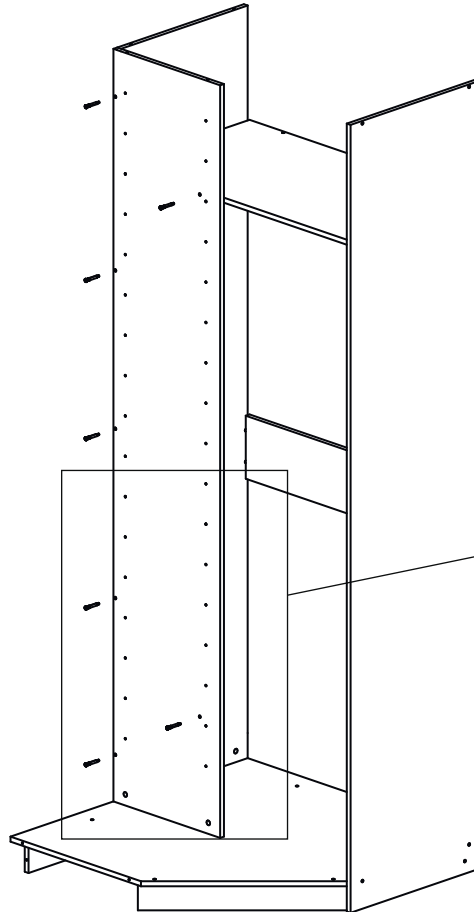
9



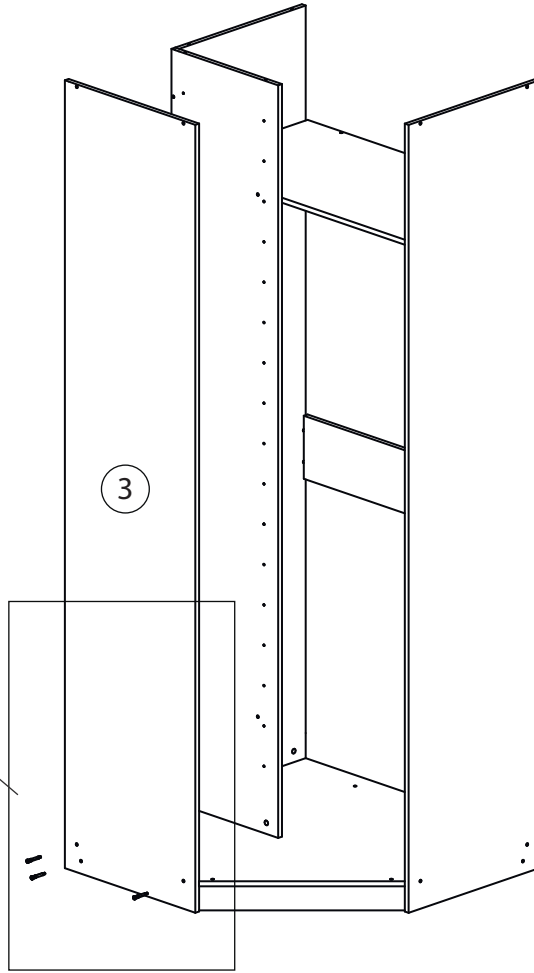
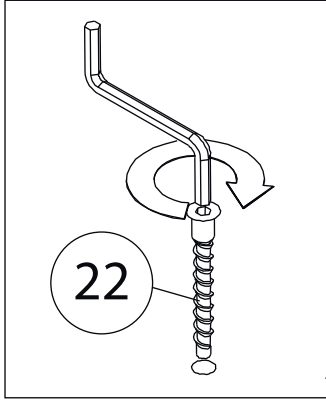
10



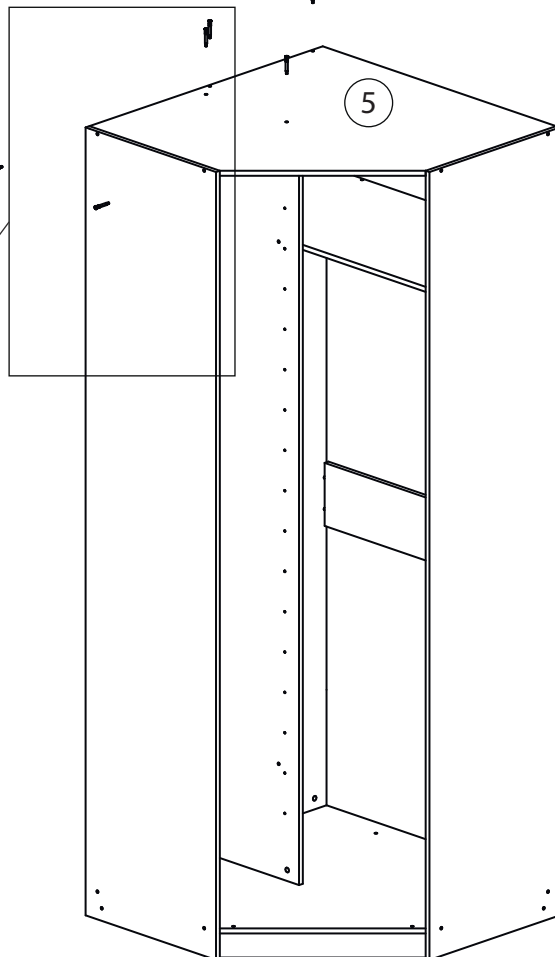
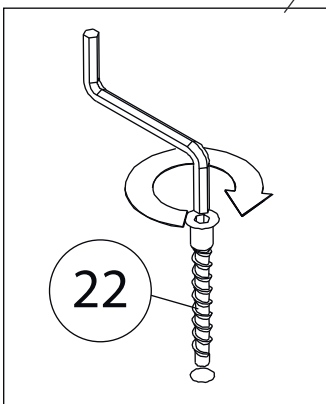
11



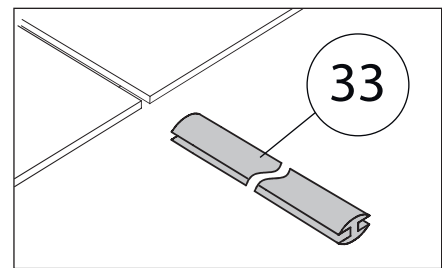
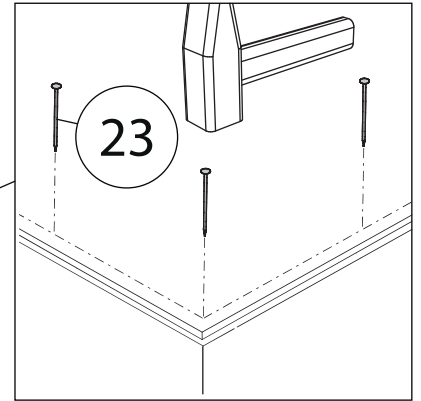
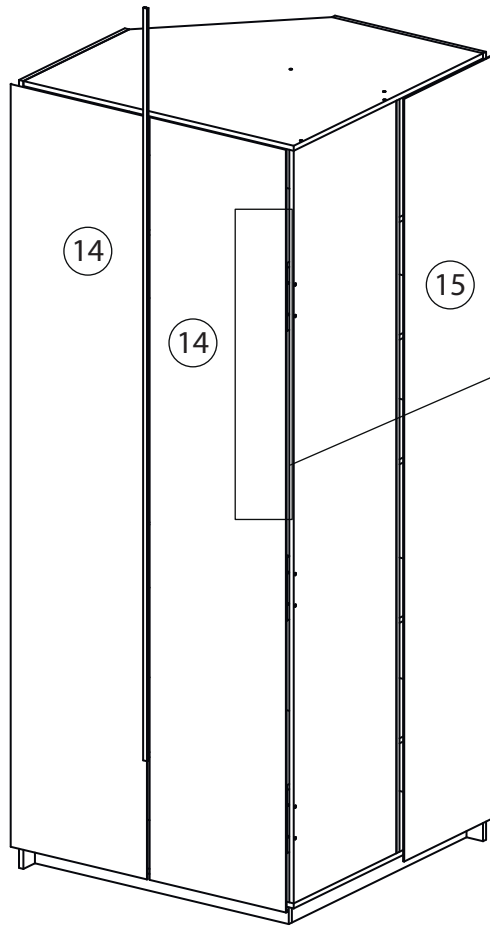
12



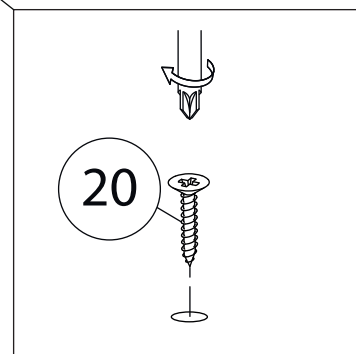
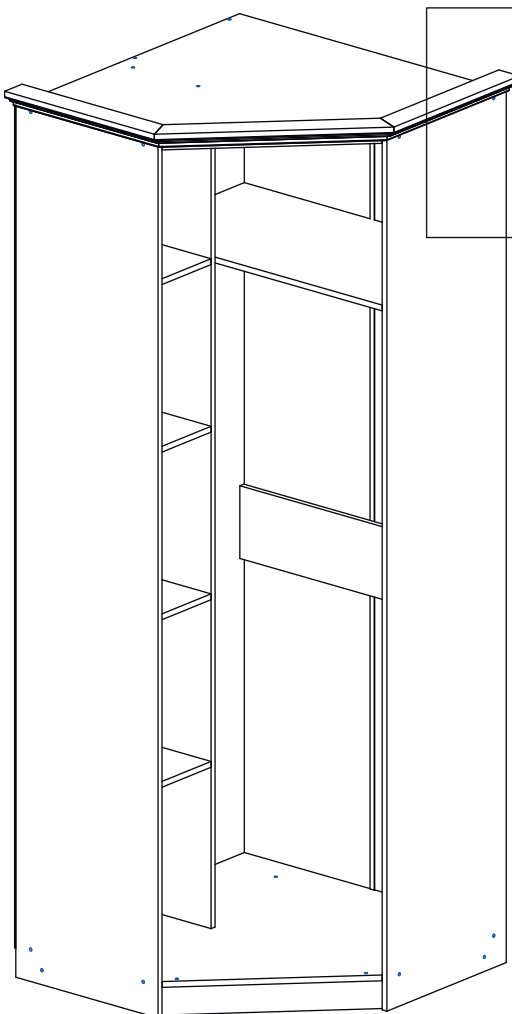
13



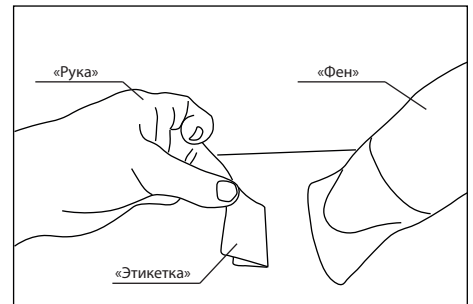
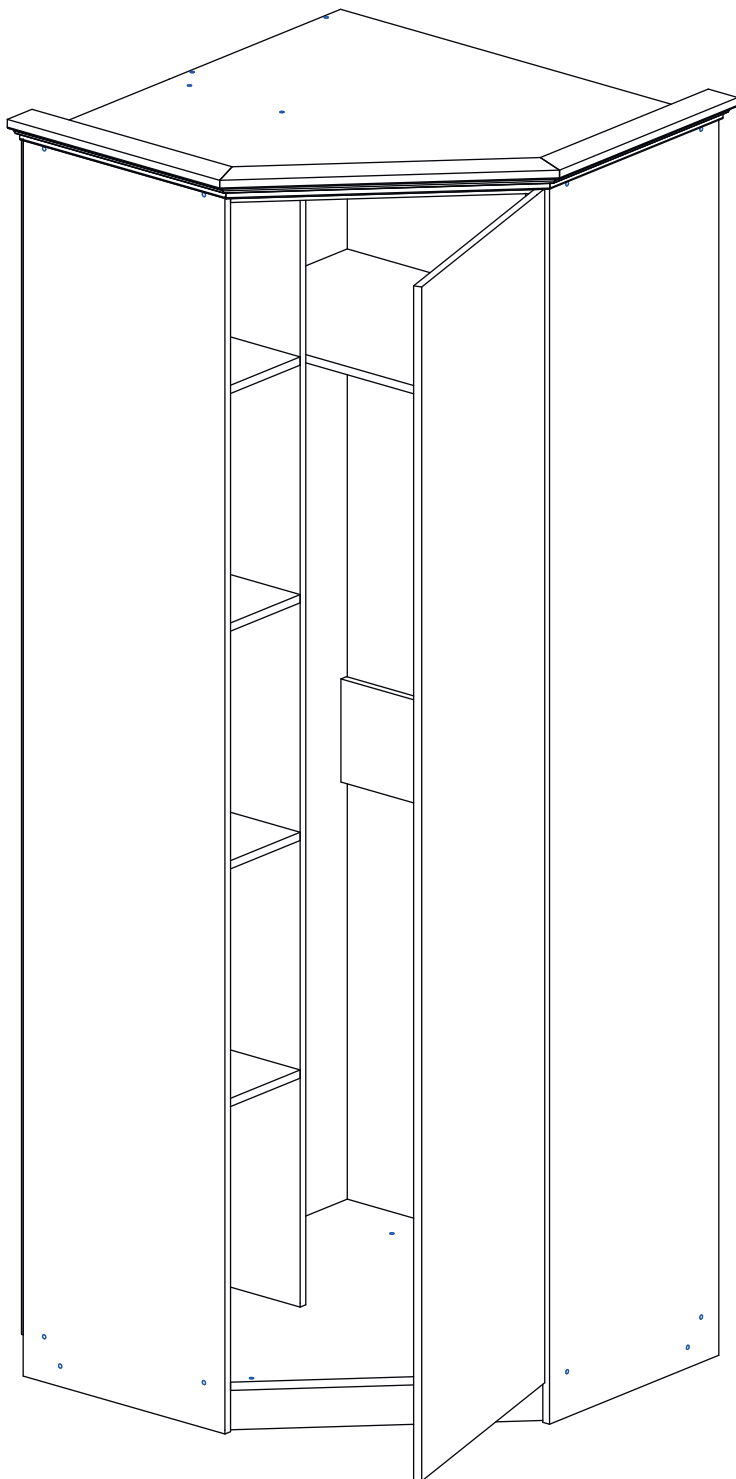
14



15



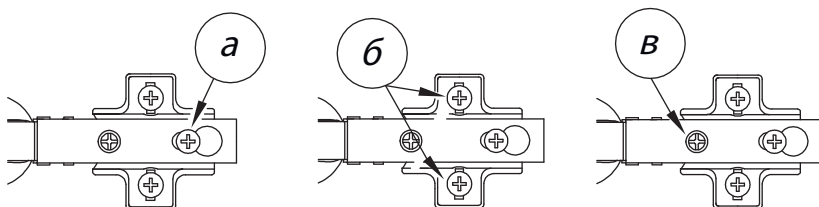
16



Удалить с детали этикетки со штрихкодом при помощи фена.



Заклеить технические отверстия заглушками.



Регулировка петель

а - регулировка расстояния между дверью и корпусом
б - регулировка положения двери по-вертикали
в - регулировка положения Тдвери по-горизонтали