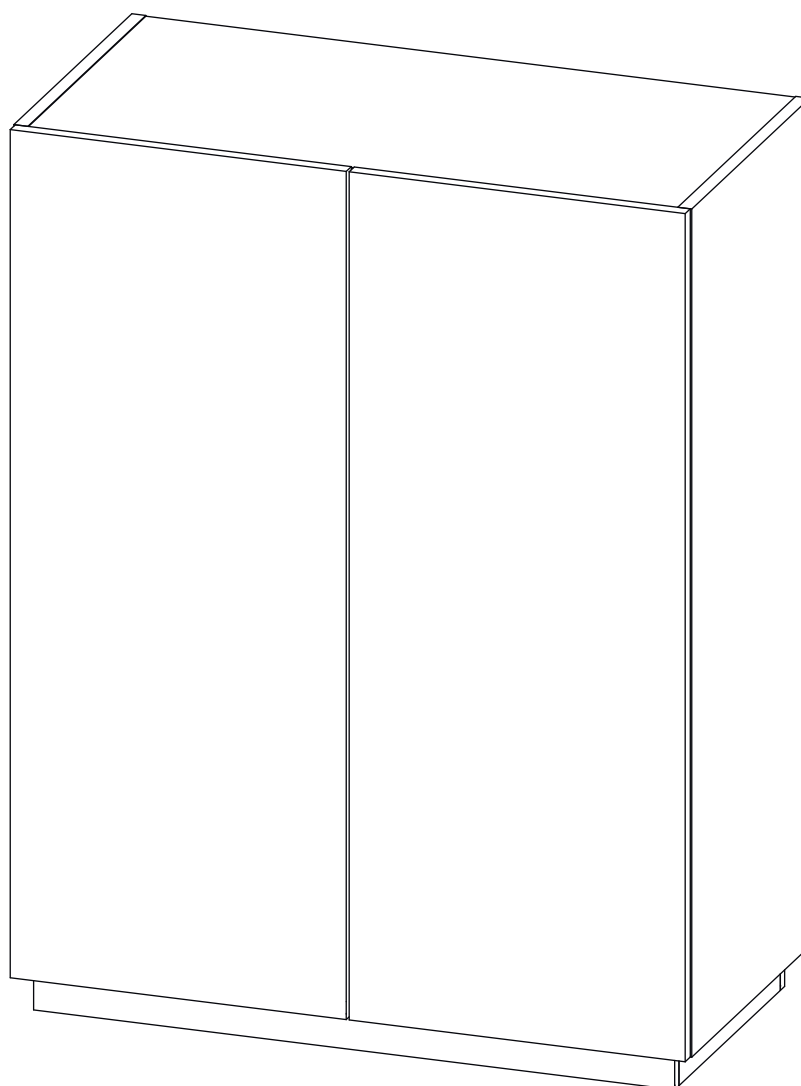


Инструкция по сборке

Дори

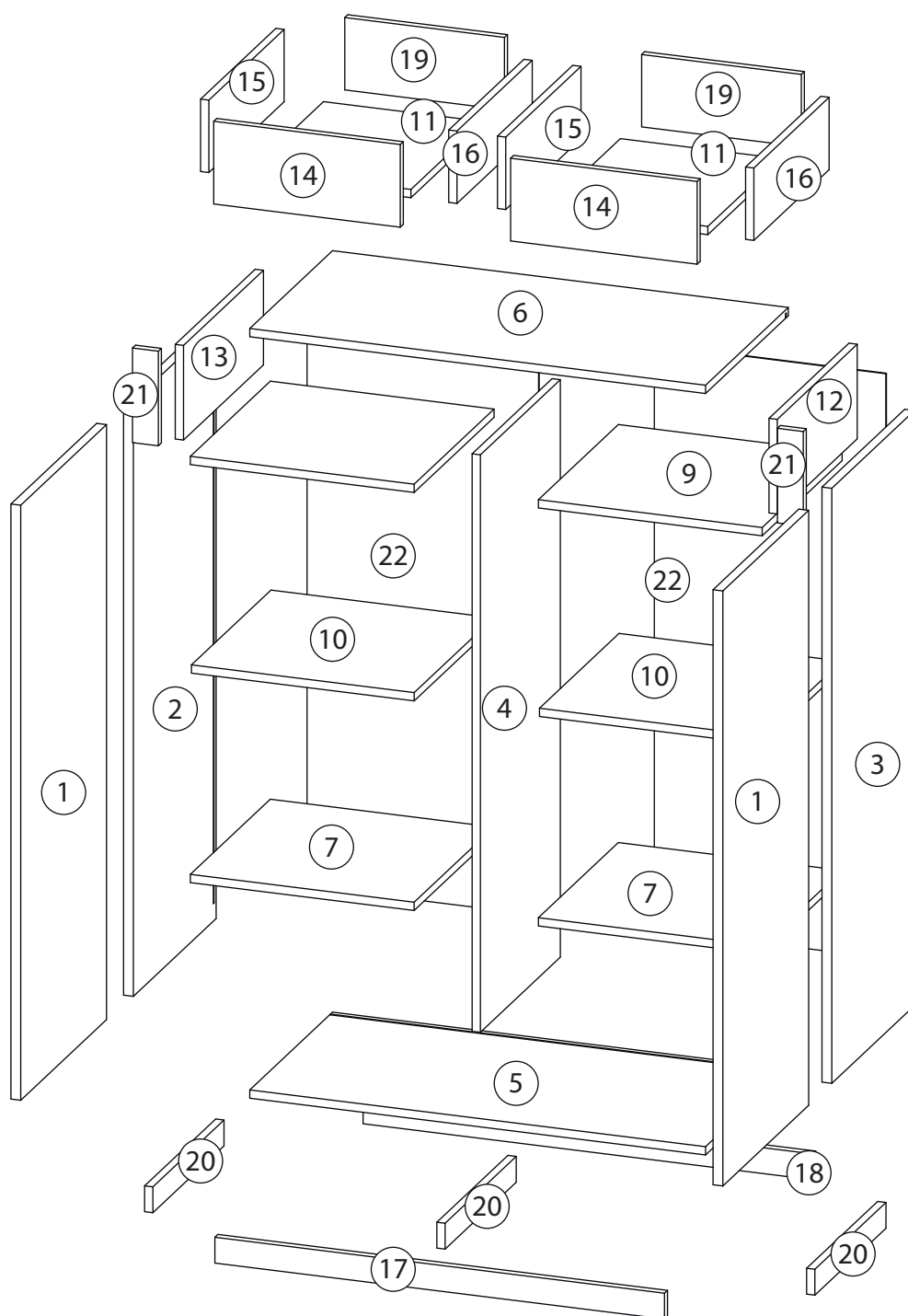
Комод - 1



Детали

Поз.	Наименование	Кол-во	Длина	Ширина
1	Фасад	2	1151	456
2	Бок Л	1	1151	440
3	Бок Пр	1	1151	440
4	Средник	1	1117	425
5	Дно	1	882	440
6	Крышка	1	882	440
7	Полка	2	433	425
8	Полка под ящики	1	433	425
9	Полка под ящики	1	433	425
10	Полка	2	431	423
11	Дно ящика	2	309	384

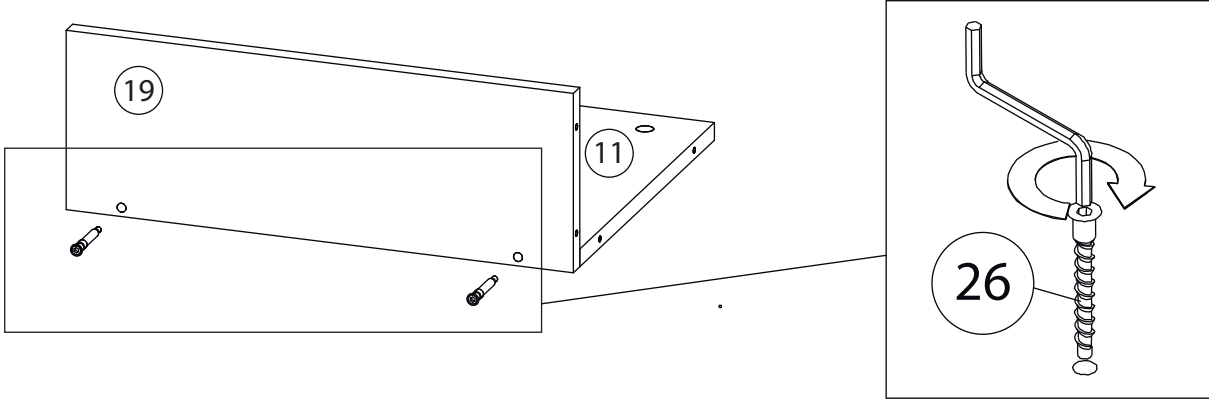
Поз.	Наименование	Кол-во	Длина	Ширина
12	Планка для ящиков	1	183	425
13	Планка для ящиков	1	183	425
14	Фасад ящика	2	160	361
15	Бок. ящ. левая	2	140	400
16	Бок. ящ. правая	2	140	400
17	Пьедестал	1	50	870
18	Пьедестал	1	50	870
19	Задн. пан. ящика	2	140	309
20	Пьедестал	3	50	378
21	Планка для петли	2	183	50
22	Задняя стенка	2	1131	448



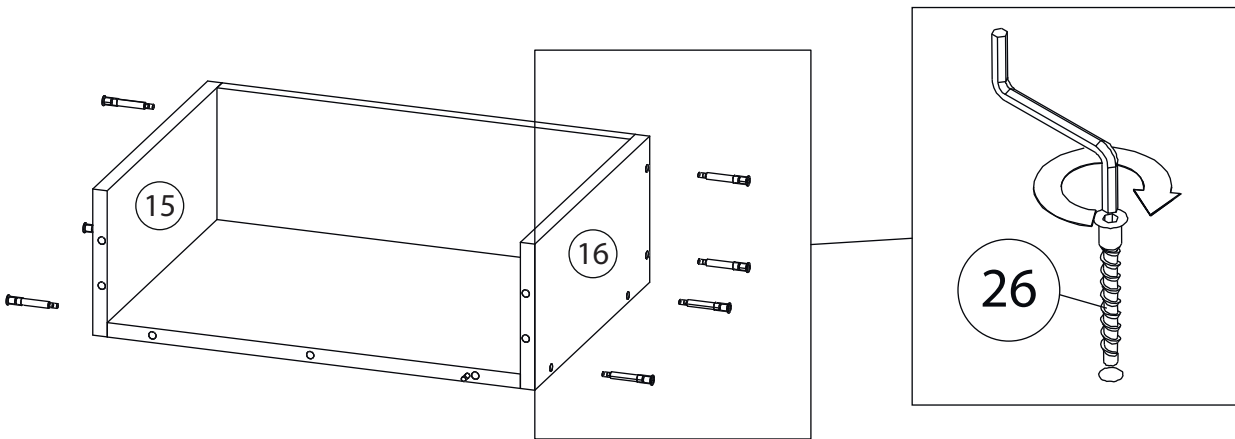
Фурнитура

 <p>23</p>	 <p>24</p>	 <p>25</p>	 <p>26</p>	 <p>27</p>
<p><u>Заглушка</u> <u>Ø13</u></p>	<p><u>Заглушка</u> <u>Ø17-20</u></p>	<p><u>Стяжка VB35</u></p>	<p><u>Евровинт 7x50</u></p>	<p><u>Эксцентрик</u></p>
 <p>28</p>	 <p>29</p>	 <p>30</p>	 <p>31</p>	
<p><u>Саморез 3,5x16</u></p>	<p><u>Шариковые направляющие</u></p>	<p><u>Шток эксцентрика</u></p>	<p><u>Винт для стяжки</u> <u>VB35</u></p>	
 <p>32</p>	 <p>33</p>	 <p>34</p>	 <p>35</p>	 <p>36</p>
<p><u>Шкант бук</u></p>	<p><u>Петля</u></p>	<p><u>Евровинт 6,3x13</u></p>	<p><u>Упор-защелка</u> <u>с толкателем</u></p>	<p><u>Полкодержатель</u></p>

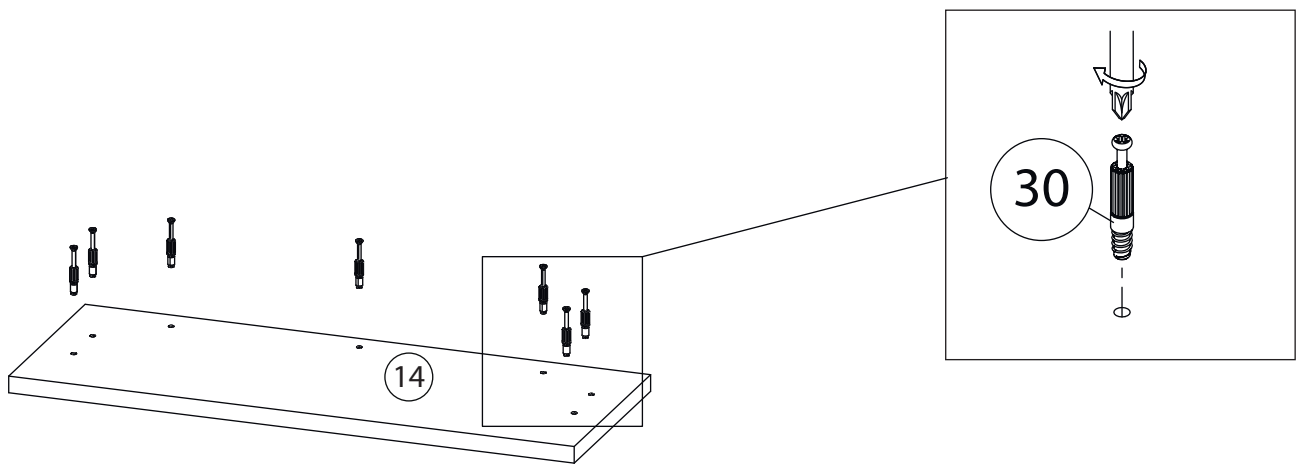
1



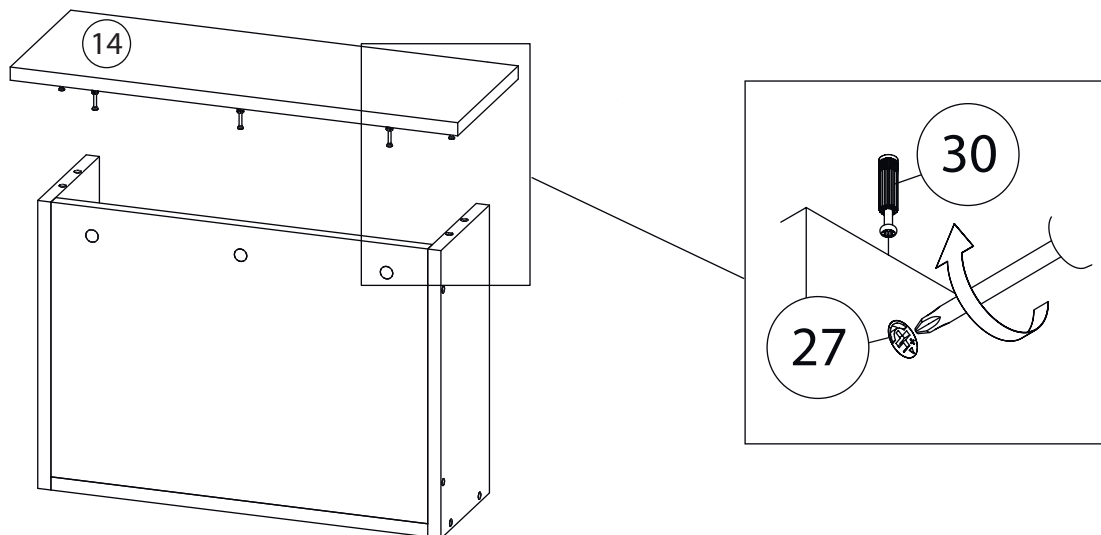
2



3



4



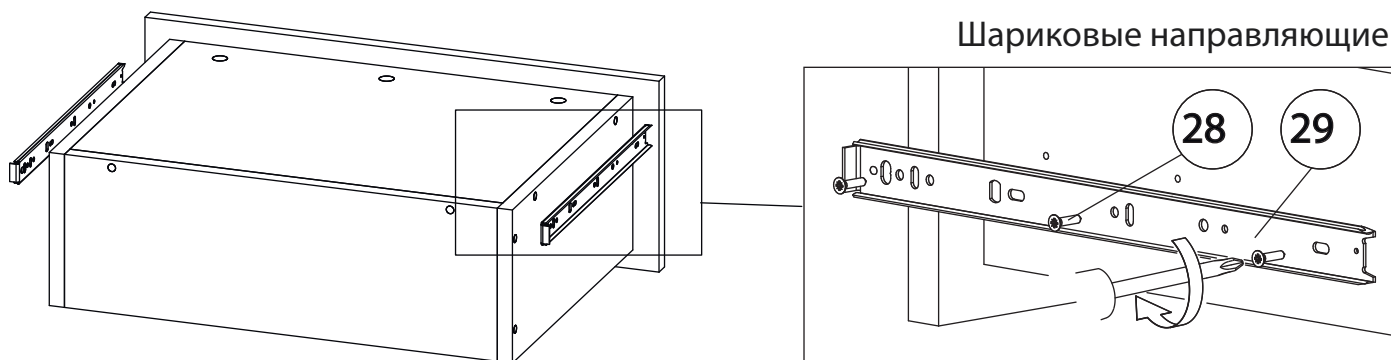
Внимание! Во избежание заклинивания механизма не устанавливайте заглушки винтов и эксцентриков над направляющими!

Схема установки шариковых направляющих.

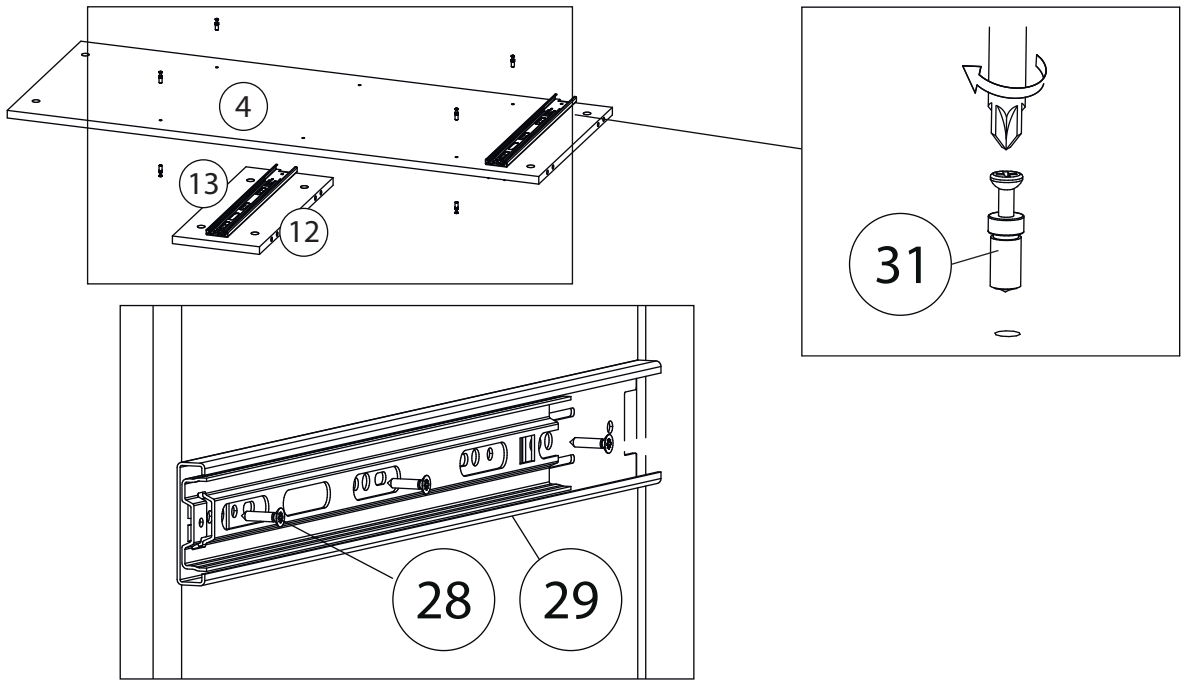
Для установки шариковых направляющих в изделие необходимо разъединить их на две части. Широкая часть устанавливается на боковую стенку каркаса, а узкая на боковую стенку выдвижного ящика. Разъединение производится путем нажатия на пластиковый рычажок при выдвижении узкой части направляющей (смотри рисунок). Если направляющие крепятся на одной боковине с двух сторон, то саморезы необходимо крепить в разные отверстия направляющей. Для регулировки выкатных ящиков по высоте необходимо крепить узкую часть направляющей через ее овальные отверстия.

5

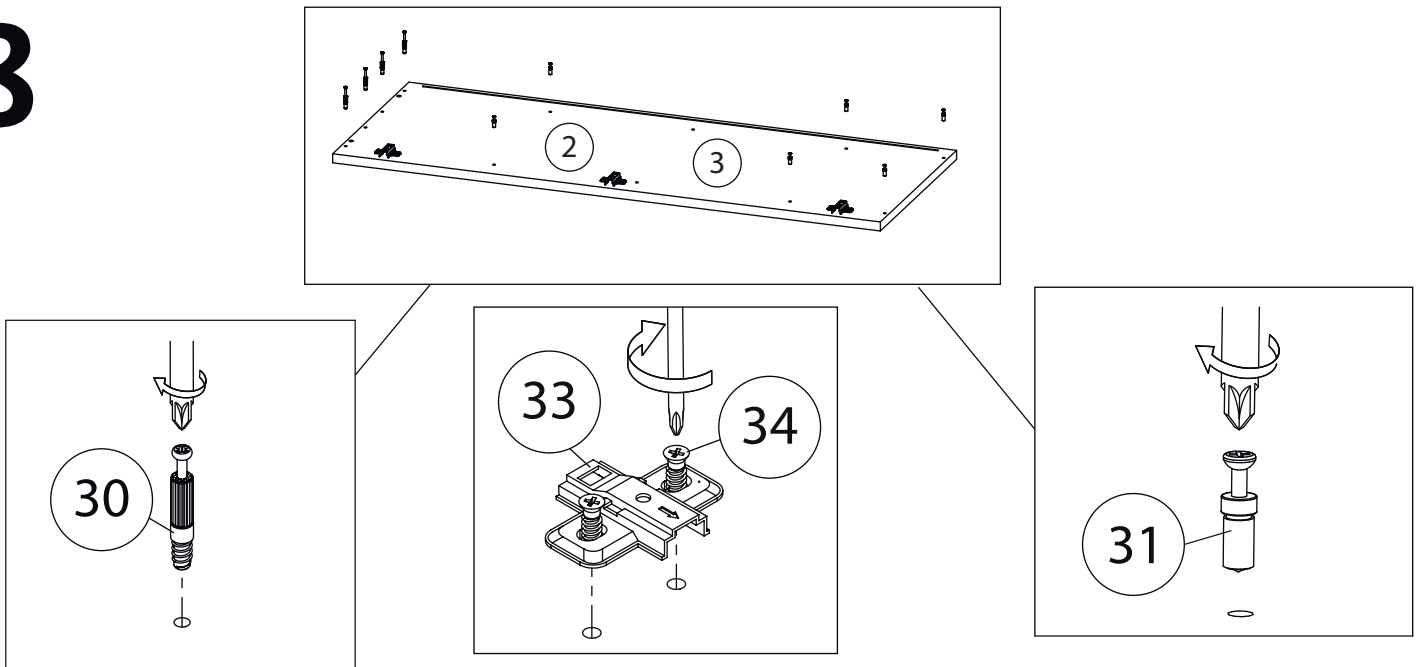
Шариковые направляющие



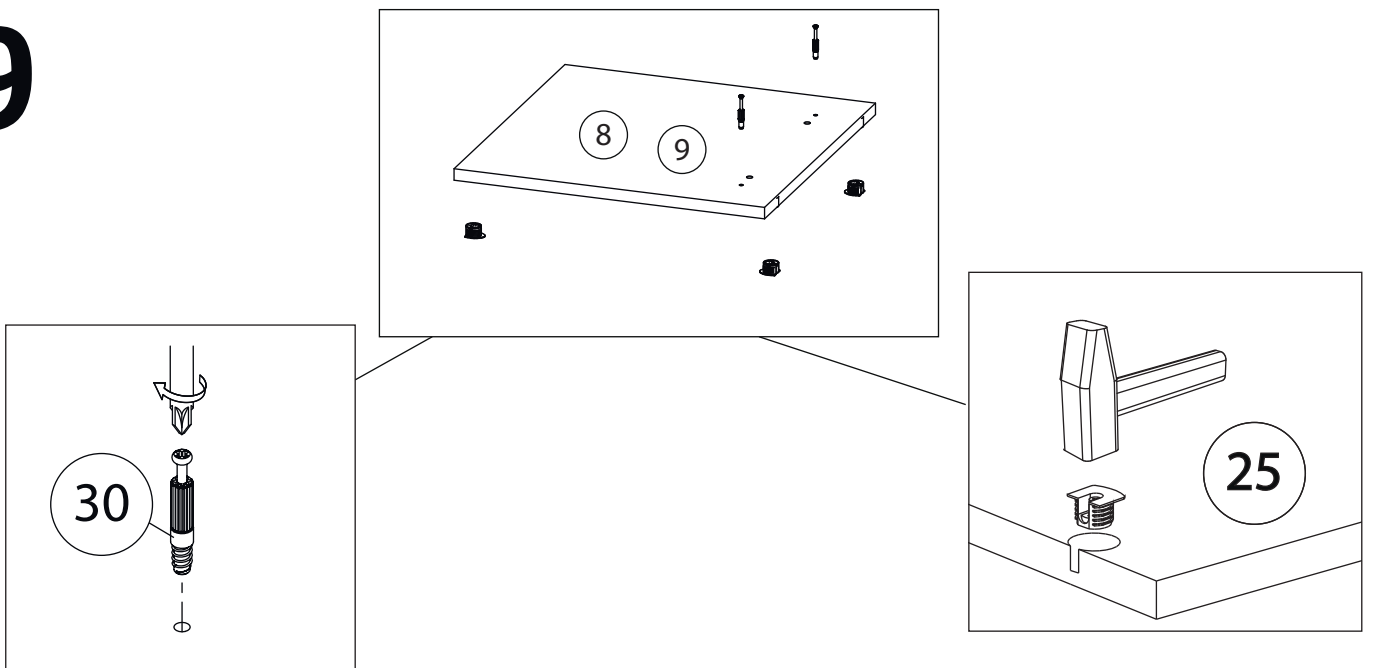
7



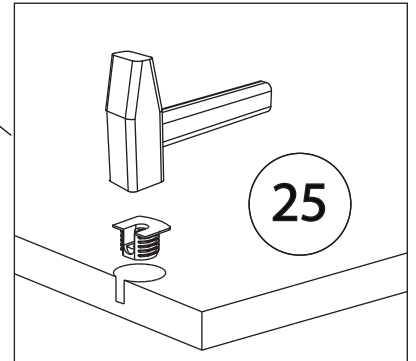
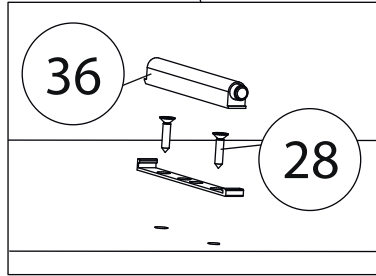
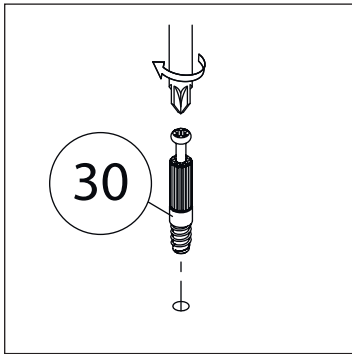
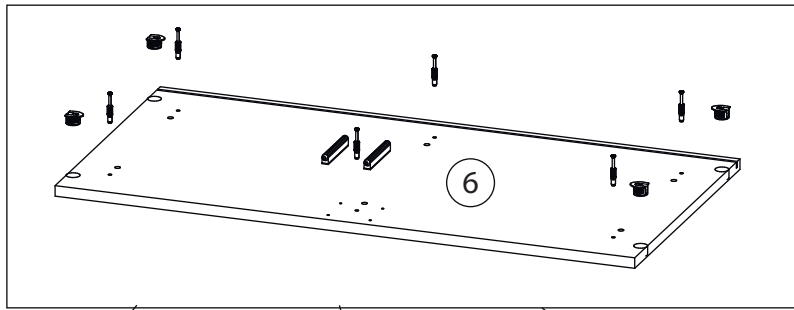
8



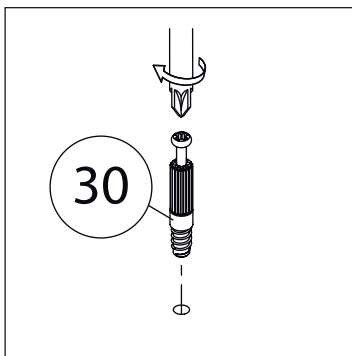
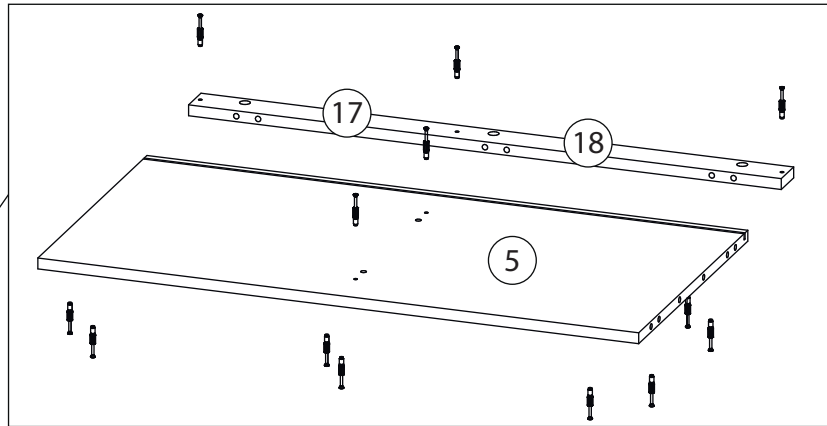
9



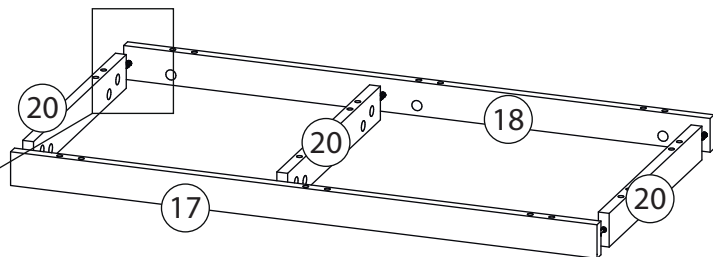
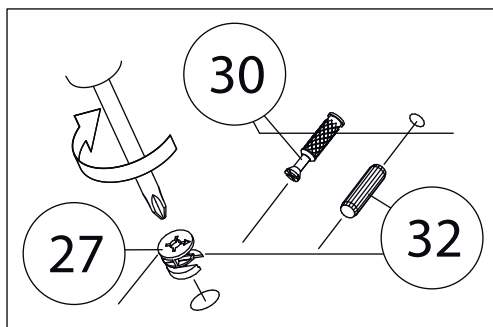
10



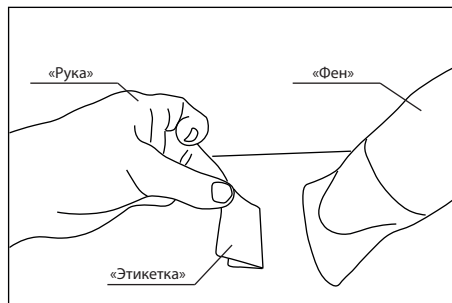
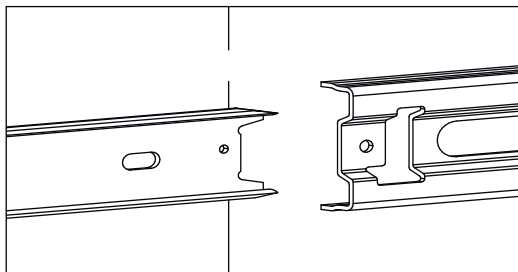
11



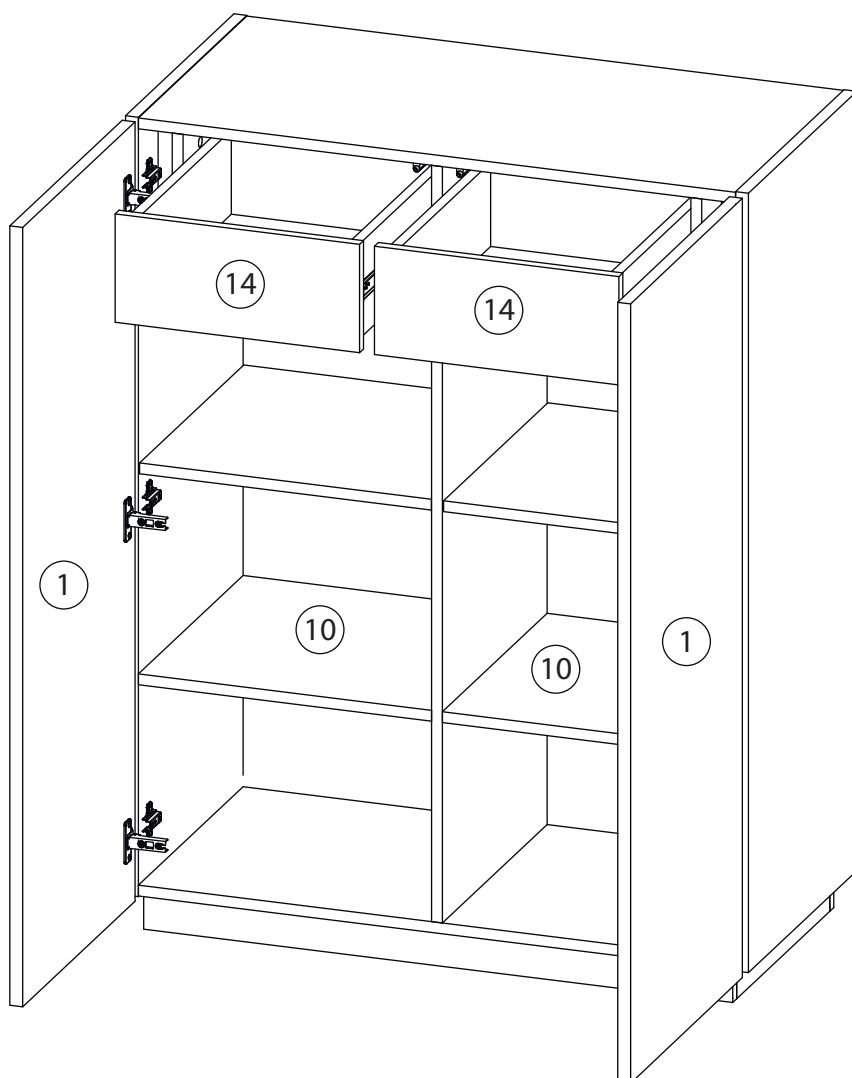
12



19

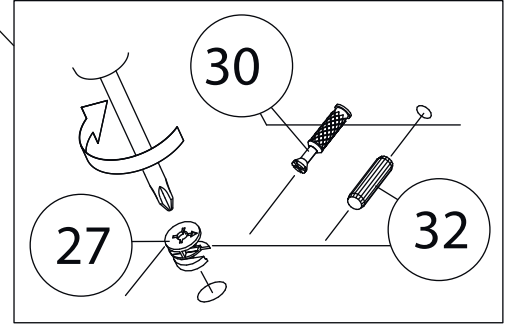
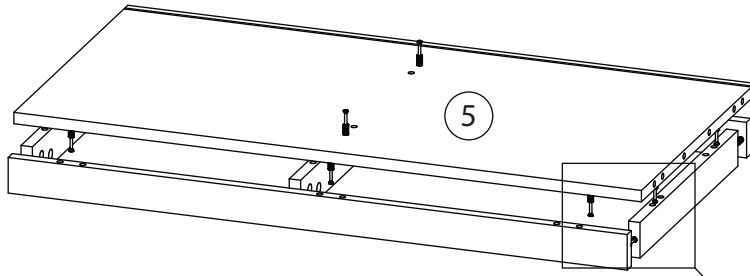


Удалить с детали этикетки со штрихкодом при помощи фена.

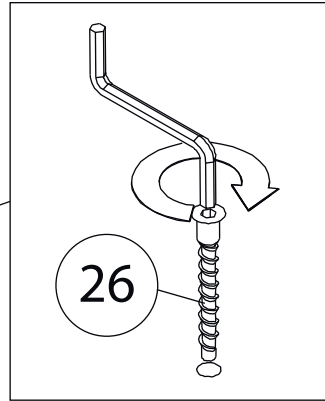
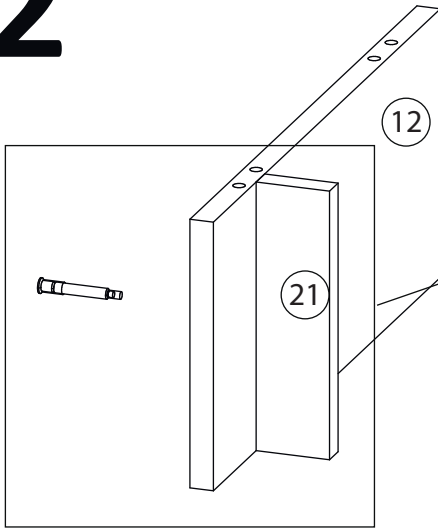


Заклеить технические отверстия заглушками.

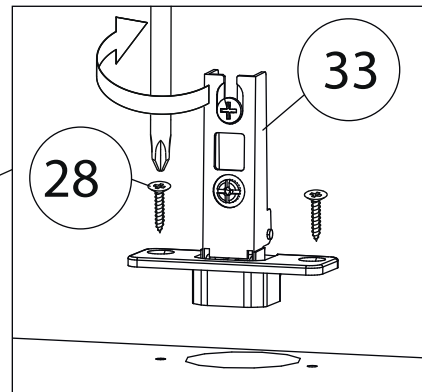
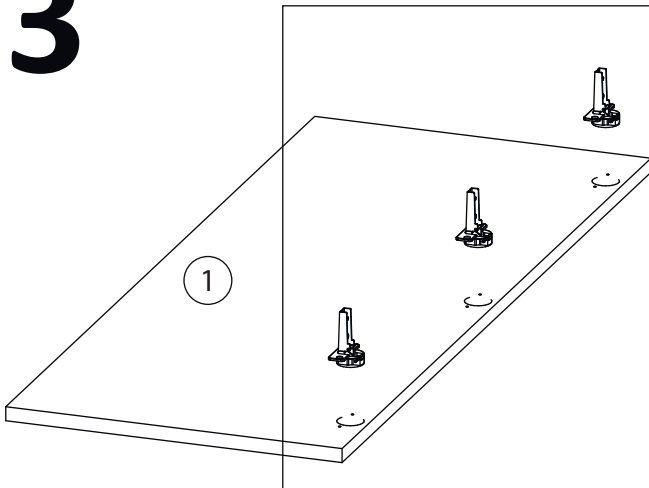
11



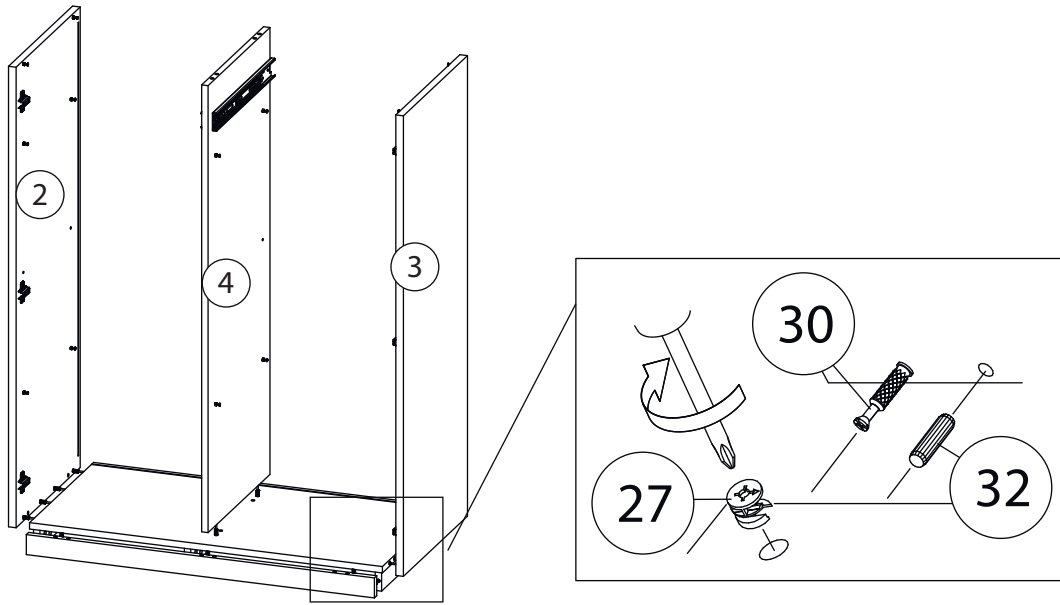
12



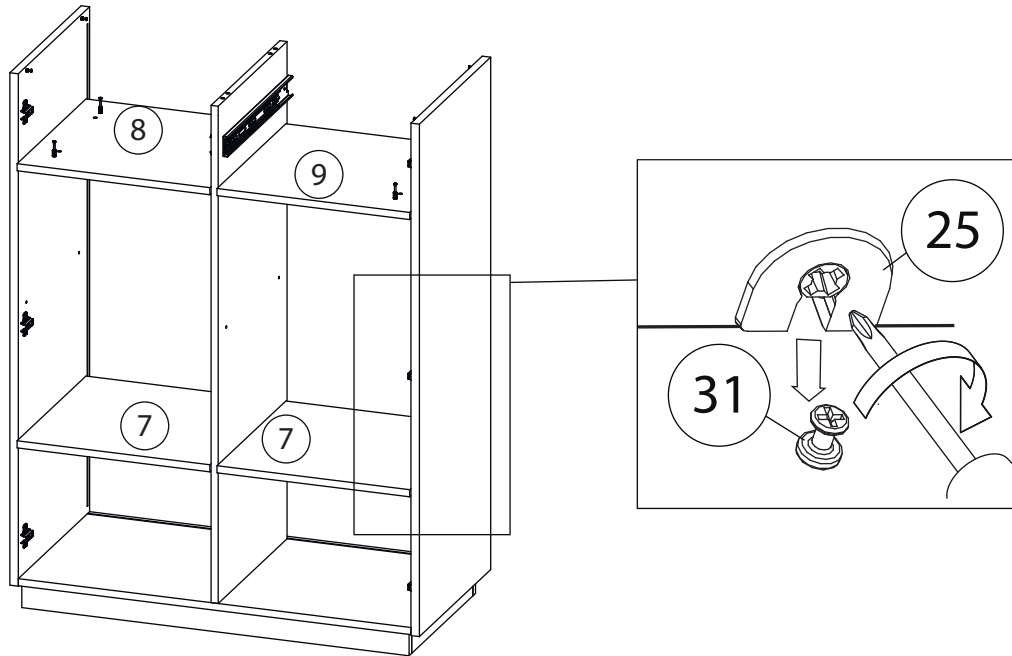
13



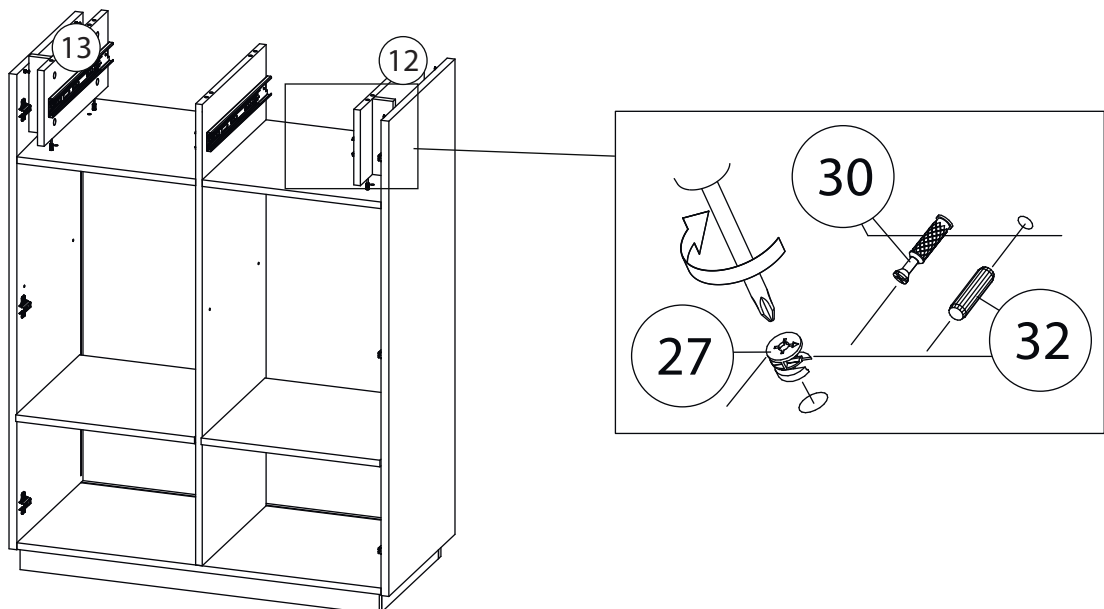
14



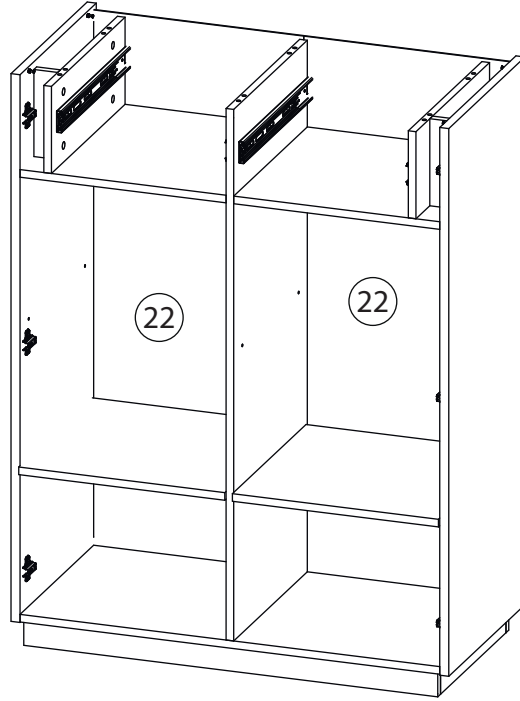
15



16



17



18

